

汕头市金砂东路142号 中信世贸花园住宅小区供水直抄到户改造工程

施工图设计

建设单位：汕头市自来水总公司

 汕头市城建工程设计院
SHANTOU CITY CONSTRUCTION ENGINEERING DESIGN INSTITUTE

二〇一六年 七月

图纸目录

编号	图纸名称	图幅	张数	图号	备注
1	设计说明	A3	1	水施-01	
2	工程数量表	A3	1	水施-02	
3	工程数量表	A3	1	水施-03	
4	闸阀井、阀门套筒、管道吊架	A3	1	水施-04	
5	装表大样图	A3	1	水施-05	
6	管沟开挖及回填断面	A3	1	水施-06	
7	管道系统图	A3	1	水施-07	
8	管道系统图	A3	1	水施-08	
9	管道系统图	A3	1	水施-09	
10	管道系统图	A3	1	水施-10	
11	泵房工艺图	A3	1	水施-11	
12	泵房工艺设计说明 设备材料表	A3	1	水施-12	
13	管线平面布置图 节点大样	A1	1	水施-13	
14	电气设计说明	A3	1	电施-01	
15	泵房电气平面图	A3	1	电施-02	
16	泵房接地布置图	A3	1	电施-03	

设计说明

- 一、本图为“汕头市金砂东路142号中信世贸花园住宅小区供水直抄到户改造工程”施工图设计，设计装表数量1900个。本设计只考虑西区、东区生活给水管网及水表系统改造，别墅区预留DN100水口，安装总表；小区会所、服务中心、幼儿园等公共用水及消防用水仍采用原来的供水水系统。小区新设进水管管径DN300，从嵩山路西侧DN400市政配水管接入。在小区30幢和33幢首层车库内设置新的生活用水加压泵房，安装设备，采用管道直接加压的供水方式。小区内新建地下管道采用PE给水管，装表部分采用内涂塑镀锌钢管。
- 二、尺寸单位：本图中管径均为毫米，管线平面图中长度为米，大样图中除注明外，均为毫米。
- 三、本图坐标采用北京坐标系，标高采用黄海高程。
- 四、小区内给水管道应尽量靠路边敷设，dn110及以上给水主管距离建筑物外墙不宜小于1.0米，dn90及以下配水支管位置可在施工时根据已有地下管线和构筑物情况现场确定。
- 五、装表位置施工时在满足管理维护方便的前提下，可根据现场实际情况与用户协商后进行调整，原分散安装的商铺水表，尽量采用表组集中安装。
- 六、施工时需拆除现有259个分水器和1900个用户水表及其连接配件，以便为新表组提供安装位置。
- 七、PE管采用PE100级蓝色给水管，管径 \geq dn90管材公称压力PN=1.0MPa，管径 \leq dn75管材公称压力PN=1.6MPa。
- 八、埋地管道覆土深度按管沟开挖回填断面施工。
- 九、所有钢制管件均按标准图集《钢制管件》(02S403)加工。
- 十、钢管内壁涂5毫米厚水泥砂浆(重量配比:水泥:砂:水=1:1.5:0.32)，外壁采用IPN8710系列普通级防腐层(1道底漆，2道面漆)；镀锌钢管安装完毕后，在其每个接口前后各15cm范围内均应刷一道冷底子油，两道红丹漆防腐。
- 十一、施工时遇到复杂的地下管线和构筑物等情况与设计不符时，应及时联系设计单位进行变更处理。
- 十二、管沟回填土中不得有砾石、砗块等坚硬的物质，如果开挖出的原土中含有较多的碎石、建筑垃圾等杂物，应换用中、粗砂进行回填、分层压实。
- 十三、施工过程中损坏的下水道、路面应按原状修复。如遇特殊情况，应通知设计人员另行调整。
- 十四、凡管线平面图与节点详图、大样图不符之处，以详图和大样图为准。
- 十五、试验压力：0.8MPa。
- 十六、设计依据：
- 1、《室外给水设计规范》(GB 50013-2006)。
 - 2、《建筑给水排水设计规范》(GB 50015-2003)。
 - 3、《建筑设计防火规范》(GB 50016-2006)。
 - 4、汕头中信物业服务有限公司世贸花园服务中心确认的“汕头市金砂东路142号中信世贸花园住宅小区供水直抄到户改造工程”设计方案。
- 十七、工程施工及验收执行《给水排水管道工程施工及验收规范》(GB50268-2008)、《埋地聚乙烯给水管道工程技术规程》(CJJ 101-2004)、《给水排水构筑物施工及验收规范》(GB50141-2008)、《现场设备、工业管道焊接工程施工及验收规范》(GB 50236-98)等相关的国家建设工程施工验收标准、规范和《汕头市自来水总公司供水工程建设技术质量管理标准》(QBJ/STS·10-02·001-2006)。
- 十八、主要设计参数：
最高日用水标准:200升/人，时变化系数:2.0，管网漏损及未预见水量取10%，最大日最大时设计流量为134m³。

日期	
姓名	
专业	给水
日期	
姓名	
专业	给排水

 汕头市城建工程设计院 SHANTOU CITY CONSTRUCTION ENGINEERING dnSIGN INSTITUTE				设计	孟明乐		图 纸 内 容	设计说明	工程名称	汕头市金砂东路142号中信世贸花园住宅小区供水直抄到户改造工程	业务号	
审定	何晓华	项目负责人	黄少豪	制图	孟明乐				兴建单位	汕头市自来水总公司	设计阶段	施工图设计
审核	柯一平	专业负责人	郑少燕	校对	陈转				子项		图号	水施-01
				日期	2016.07	比例						

管网工程主要材料表

日期
姓名
专业
日期
姓名
专业

序号	名称	规格	材料	单位	数量	备注
1	钢管	DN300	Q235-B	米	9	4米按断面1、5米按断面2开挖、回填、修复
2	钢管	DN200	Q235-B	米	44	4米按断面1、40米按断面2开挖、回填、修复
3	钢管	DN150	Q235-B	米	23	8米按断面1、15米按断面2开挖、回填、修复
4	PE 给水管	dn315	PE100	米	212	142米按断面1、70米按断面2开挖、回填、修复
5	PE 给水管	dn200	PE100	米	104	均按断面1开挖、回填、修复
6	PE 给水管	dn160	PE100	米	898	738米按断面1、120米按断面3开挖、回填、修复
7	PE 给水管	dn110	PE100	米	488	429米按断面1、44米按断面3开挖、回填、修复
8	PE 给水管	dn90	PE100	米	656	均按断面1开挖、回填、修复
9	PE 给水管	dn63	PE100	米	1586	均按断面1开挖、回填、修复
10	内涂塑镀锌管	DN50	钢	米	1602	798米按断面4开挖、回填、修复，其余明装
11	球铁铜杆阀门	DN300	铸	个	1	型号Z45T-10Q, 闸阀井安装(见水施-04图)
12	球铁铜杆阀门	DN200	铸	个	1	型号Z45T-10Q, 套筒安装(见水施-04图)
13	球铁铜杆阀门	DN150	铸	个	5	型号Z45T-10Q, 套筒安装(见水施-04图)
14	球铁铜杆阀门	DN100	铸	个	5	型号Z45T-10Q, 套筒安装(见水施-04图)
15	球铁铜杆阀门	DN50	铸	个	293	型号Z15W-16T, 全部明装于表组立管上
16	钢法兰盘	DN300	Q235-B	个	4	配螺丝胶垫圈
17	钢法兰盘	DN200	Q235-B	个	3	配螺丝胶垫圈
18	钢法兰盘	DN150	Q235-B	个	3	配螺丝胶垫圈
19	钢制弯头	DN300×90°	Q235-B	个	2	
20	钢制弯头	DN200×90°	Q235-B	个	3	
21	钢制弯头	DN150×45°	Q235-B	个	4	
22	钢制三通	DN400×300	Q235-B	个	1	开口用
23	钢制三通	DN200×150	Q235-B	个	1	
24	钢制承口	DN400	Q235-B	个	2	开口用, 刚性连接
25	PE 法兰头	dn315	PE100	个	2	
26	PE 法兰头	dn200	PE100	个	1	
27	PE 法兰头	dn160	PE100	个	12	
28	PE 法兰头	dn110	PE100	个	11	
29	PE 法兰头	dn90	PE100	个	1	
30	喷塑防腐法兰片	dn315	钢	个	2	
31	喷塑防腐法兰片	dn200	钢	个	1	
32	喷塑防腐法兰片	dn160	钢	个	12	
33	喷塑防腐法兰片	dn110	钢	个	11	
34	喷塑防腐法兰片	dn90	钢	个	1	
35	钢法兰堵板	DN150	Q235-B	个	1	

序号	名称	规格	材料	单位	数量	备注
36	钢法兰堵板	DN100	Q235-B	个	2	
37	钢法兰堵板	DN80	Q235-B	个	1	
38	PE 直接	dn63	PE100	个	320	含备用
39	PE 异径直接	dn200×160	PE100	个	1	
40	PE 异径直接	dn160×110	PE100	个	1	
41	PE 异径直接	dn160×90	PE100	个	2	
42	PE 异径直接	dn110×90	PE100	个	3	
43	PE 异径直接	dn90×63	PE100	个	19	
44	PE 异径三通	dn200×160	PE100	个	2	
45	PE 异径三通	dn200×90	PE100	个	3	
46	PE 异径三通	dn200×63	PE100	个	1	
47	PE 异径三通	dn160×110	PE100	个	4	
48	PE 异径三通	dn160×90	PE100	个	11	
49	PE 异径三通	dn160×63	PE100	个	27	
50	PE 异径三通	dn110×63	PE100	个	19	
51	PE 异径三通	dn90×63	PE100	个	40	
52	PE 正三通	dn160	PE100	个	2	
53	PE 正三通	dn90	PE100	个	1	
54	PE 正三通	dn63	PE100	个	28	
55	PE 90° 弯头	dn315	PE100	个	2	
56	PE 90° 弯头	dn200	PE100	个	4	备用
57	PE 90° 弯头	dn160	PE100	个	20	含备用
58	PE 90° 弯头	dn110	PE100	个	10	含备用
59	PE 90° 弯头	dn90	PE100	个	20	含备用
60	PE 90° 弯头	dn63	PE100	个	200	含备用
61	PE 45° 弯头	dn315	PE100	个	4	备用
62	90° 内嵌弯头	dn63×DN50	PE100	个	133	
63	PE 管帽	dn63	PE100	个	1	
64	镀锌外箍	DN50	钢	个	100	含备用
65	镀锌三通	DN50×DN50	钢	个	197	
66	镀锌90° 弯头	DN50	钢	个	560	含备用
67	镀锌堵头	DN50	钢	个	293	
68	闸阀井	φ300	砖	座	1	见水施-04图
69	闸阀井盖	φ700	砖	套	1	
70	钢纤维阀门套筒	彩色小型	钢纤维	套	11	见水施-04图

 汕头市城建工程设计院 SHANTOU CITY CONSTRUCTION ENGINEERING DESIGN INSTITUTE				设计	孟明乐	图纸 内容	工程 名称	汕头市金砂东路142号中信世贸花园住宅小区供水直抄到户改造工程		业务号			
审定	何晓华	项目负责人	黄少豪	制图	孟明乐			工程 数量表	兴 建 单 位	汕头市自来水总公司		设计 阶段	施工设计
审核	柯一平	专业负责人	郑少燕	校对	陈转					子 项	图 号	水施-02	
				日期	2016.07							比例	

日期
姓名
专业
日期
姓名
专业
日期
姓名
专业

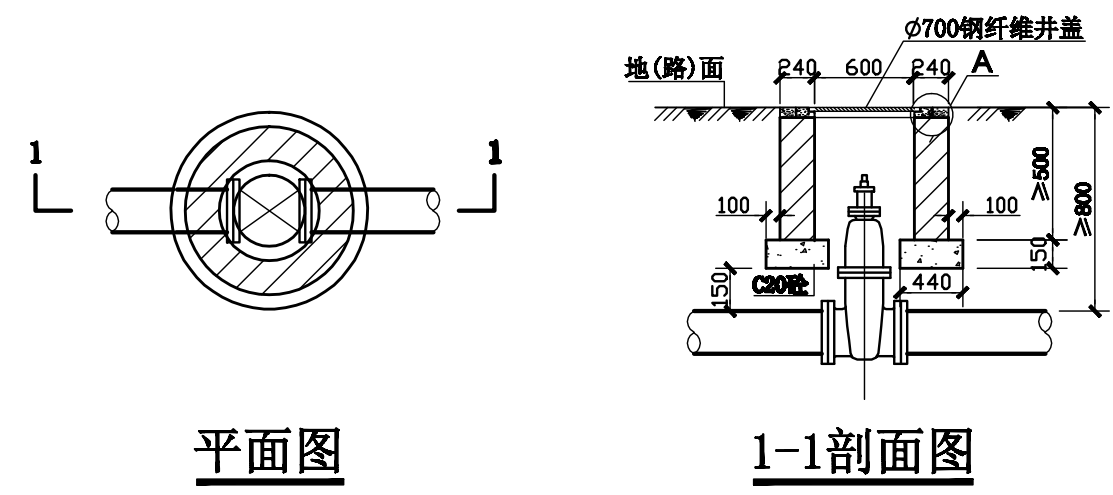
管网工程主要材料表(续)

序号	名 称	规 格	材 料	单 位	数 量	备 注
71	彩色标志砖	25×25cm		块	80	
72	镀锌角钢	56×56×4		米	72	制作吊架用
73	镀锌圆钢	φ8		米	21	制作管箍用,管箍数量84个,每个长25cm,两端带外丝
74	螺 母	M8		个	168	锁管箍
75	膨胀螺栓	M8×80		套	336	固定吊架
76						
77						
78						
79						
80						
81						
82						
83						
84						
85						

装表工程主要材料表

序号	名 称	规 格	材 料	单 位	数 量	备 注
1	内涂塑镀锌管	DN15	铜	米	1900	
2	加高闸阀	DN15	铜	个	1900	
3	止回阀	DN15	铜	个	1900	型号H14G-16T
4	无压球阀	DN15	铜	个	1900	型号Z15W-16T
5	旋翼式水表	DN15		个	1900	型号LX2y-15
6	镀锌内丝	DN50	铜	个	293	
7	镀锌内丝	DN15	铜	个	3800	
8	镀锌外丝	DN15	铜	个	5700	其中1900个内外丝
9	镀锌90°弯头	DN15	铜	个	5700	其中1900个内外丝弯头
10	镀锌三通	DN50×15	铜	个	1900	
11	镀锌加长通心	DN50	铜	个	1408	
12						
13						
14						
15						
16						

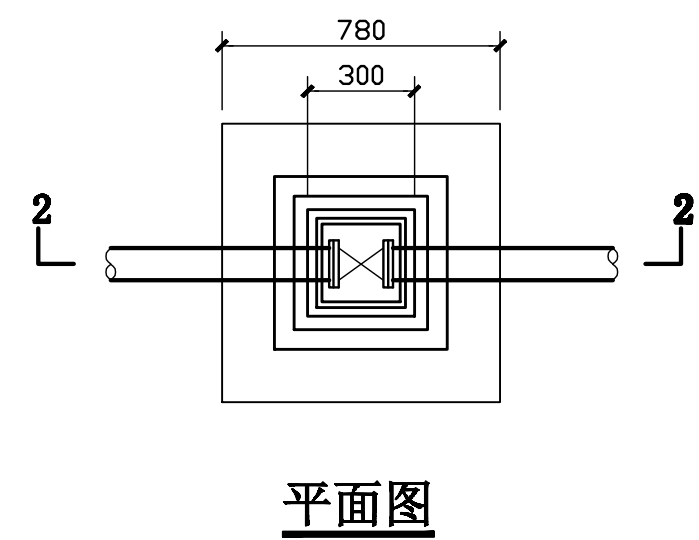
日期	
姓名	
专业	给水排水
日期	
姓名	
专业	道路桥梁
日期	
姓名	
专业	给排水



平面图

1-1剖面图

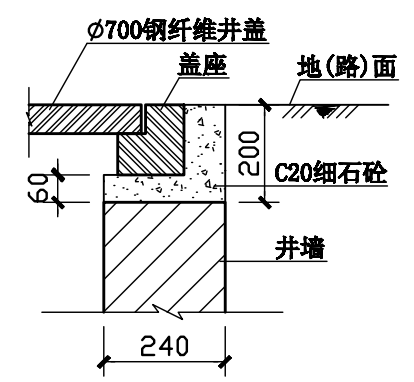
图一 DN300闸阀井



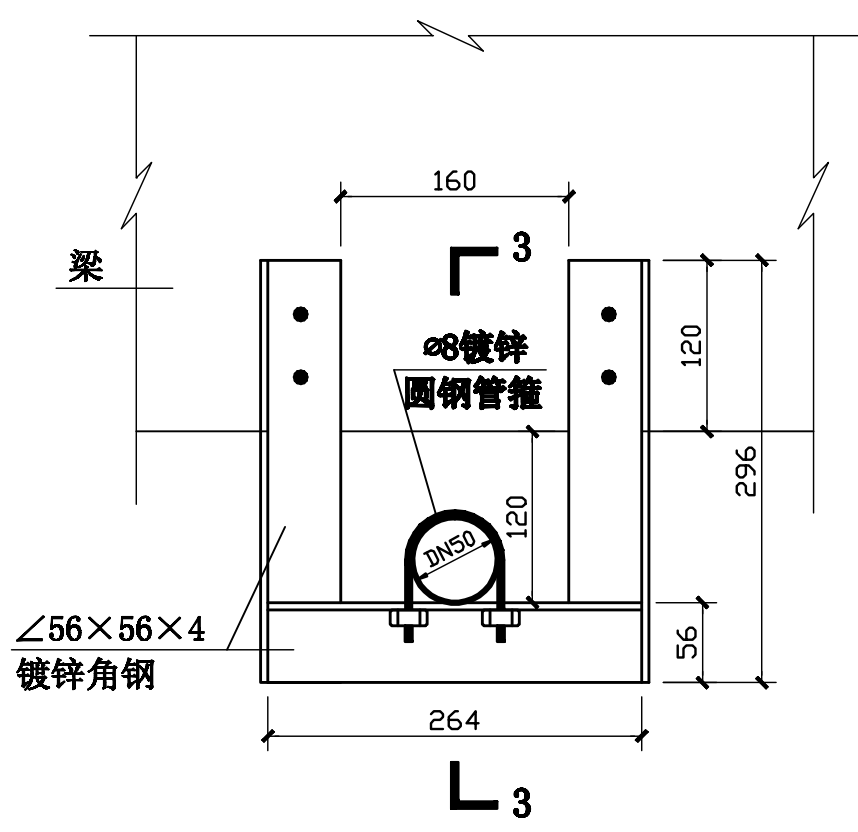
平面图

2-2剖面图

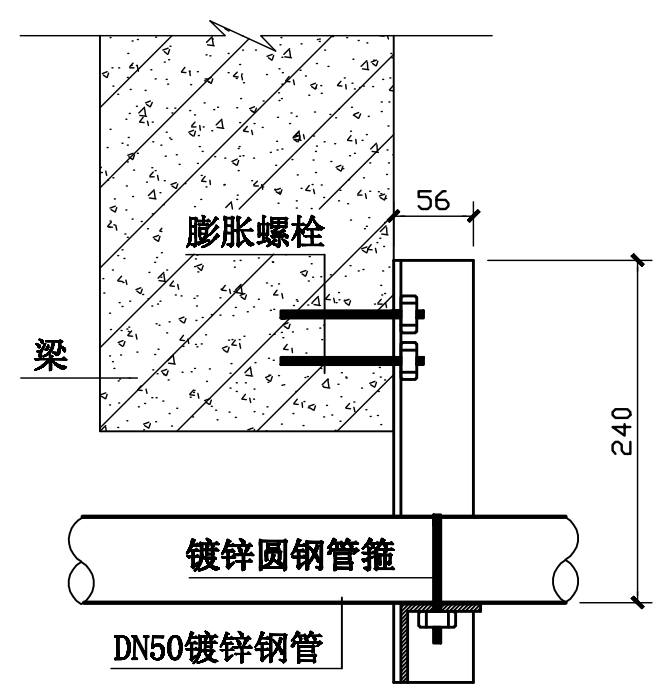
图二 阀门套筒安装图



A节点大样图



车库内DN50管管道吊架

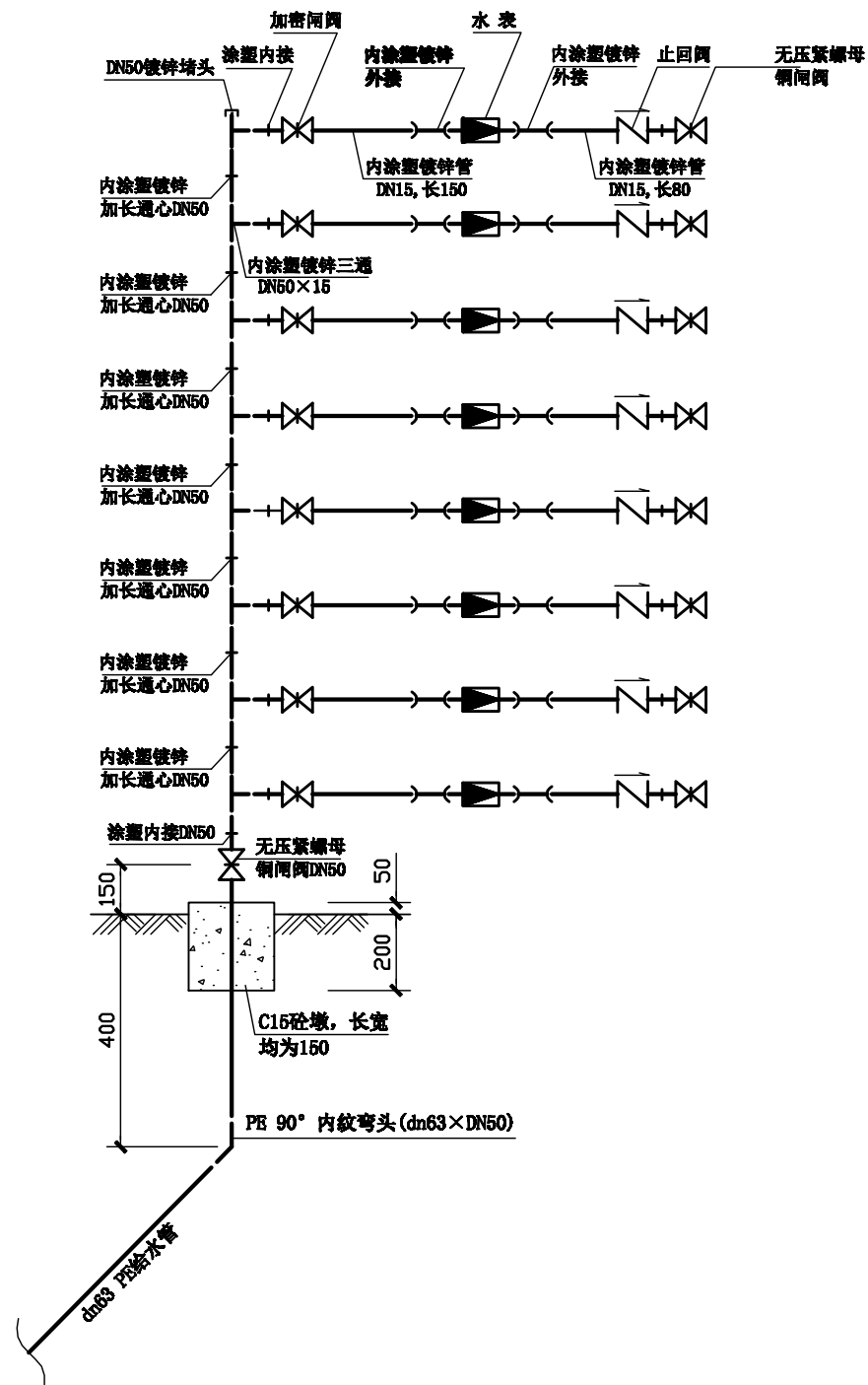


3-3剖面图

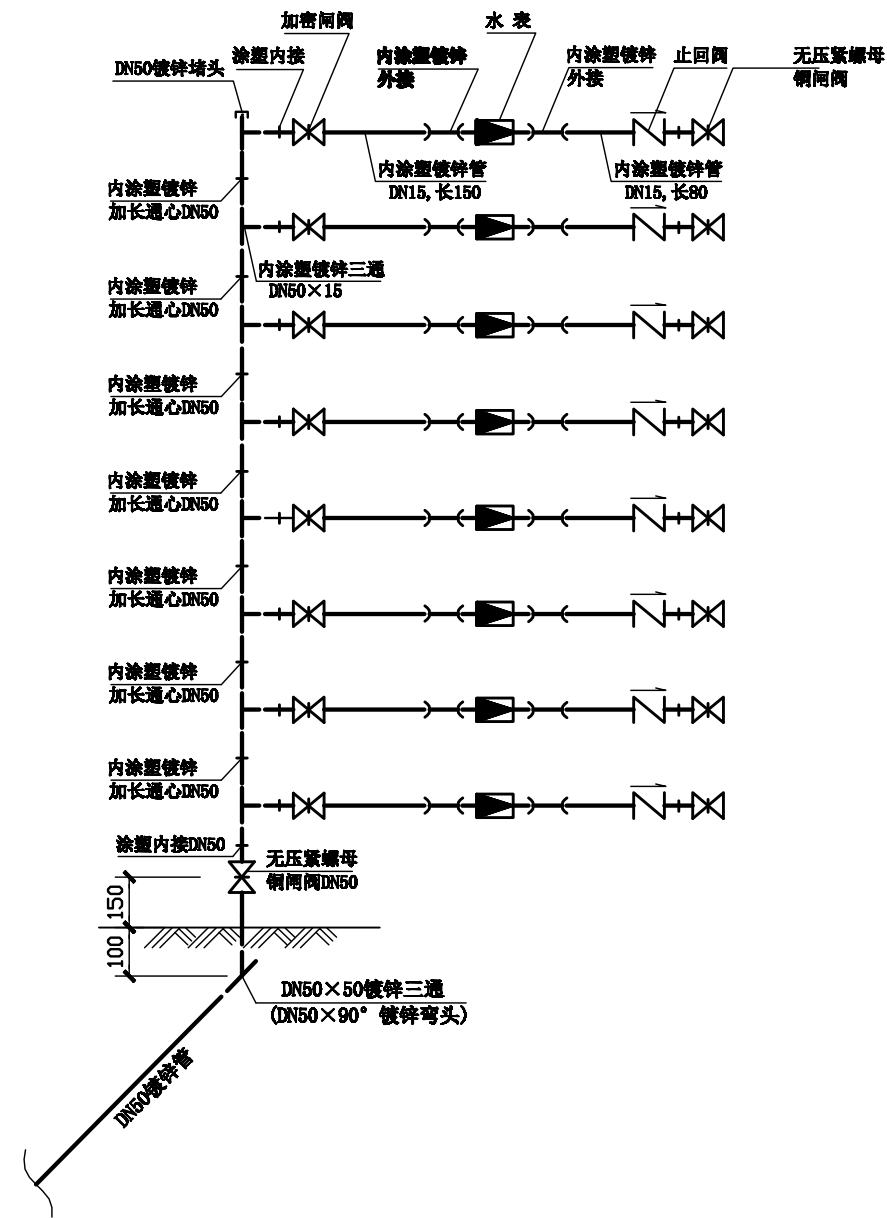
注：1、本图尺寸单位均为毫米。
2、井墙采用实心烧结砖砌筑，砖强度 \leq MU10级，水泥砂浆等级M10。

汕头市城建工程设计院 SHANTOU CITY CONSTRUCTION ENGINEERING DESIGN INSTITUTE				设计	孟明乐	图 纸 内 容	闸阀井 阀门套筒 管道吊架	工程名称	汕头市金砂东路142号中信世贸花园住宅小区供水直抄到户改造工程		业务号	
审定	何晓华	项目负责人	黄少豪	制图	孟明乐			兴 建 单 位	汕头市自来水总公司		设计阶段	施工图设计
审核	柯一平	专业负责人	郑少燕	校对	陈 转			子 项		图 号	水施-04	
				日期	2016.07			比例				

日期	
姓名	
专业	水 灯 化
日期	
姓名	
专业	路 梁 水
专 业	道 桥 排



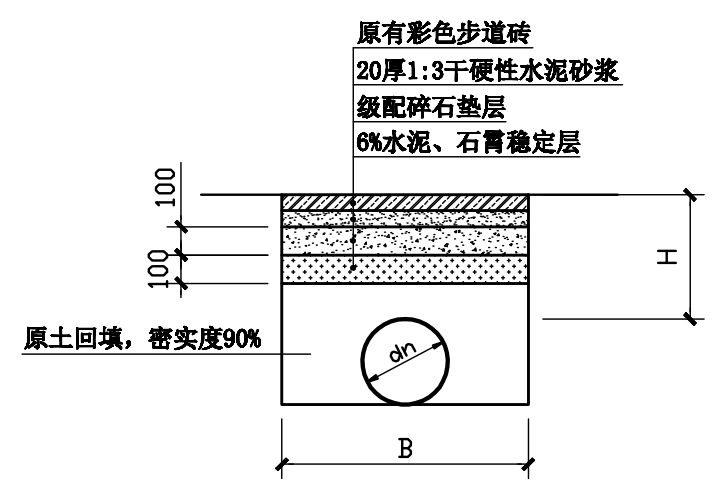
室外水表组安装大样图



楼梯间水表组安装大样图

汕头市城建工程设计院 SHANTOU CITY CONSTRUCTION ENGINEERING DESIGN INSTITUTE				设计	孟明乐	图 纸 内 容	装表大样	工程名称	汕头市金砂东路142号中信世贸花园住宅小区供水直抄到户改造工程	业务号	
				制图	孟明乐			兴 建 单 位	汕头市自来水总公司	设计阶段	施工图设计
审定	何晓华	项目负责人	黄少豪	校对	陈 转	日期	2016.07	子 项	图 号	水施-05	
审核	柯一平	专业负责人	郑少燕	日期	2016.07						比例

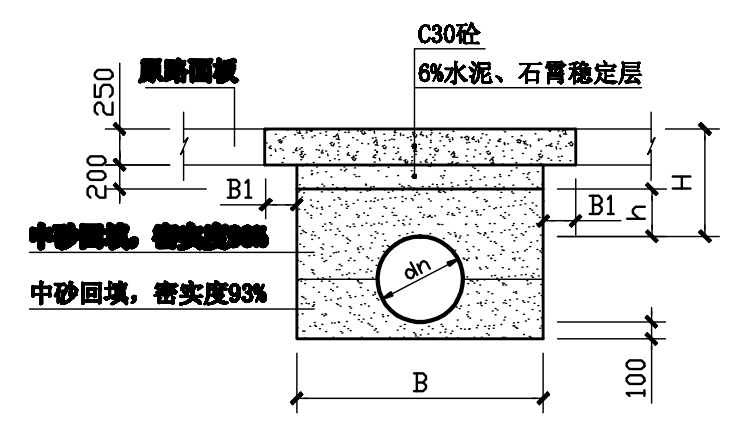
日期	
姓名	
专业	桥 路 电 力 电 信 路 灯 绿 化
日期	
姓名	
专业	建 筑 结 构 给 排 水



管沟开挖回填修复断面1
(dn63~dn315)

断面1尺寸表

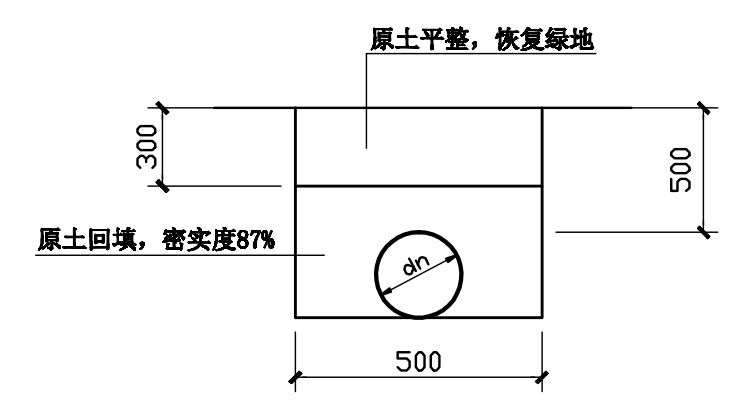
管 径	H(mm)	B(mm)
dn315	600	700
dn200	600	600
dn160	500	500
dn110	500	500
dn90	500	300
dn63	400	300



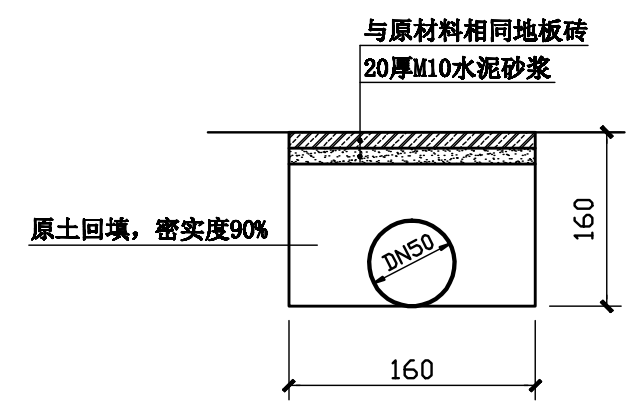
管沟开挖回填修复断面2
(dn110~dn315)

断面2尺寸表

管 径	H(mm)	h(mm)	B(mm)	B1(mm)
dn315	600	100	700	100
dn160	550	100	500	100
dn110	550	100	500	100



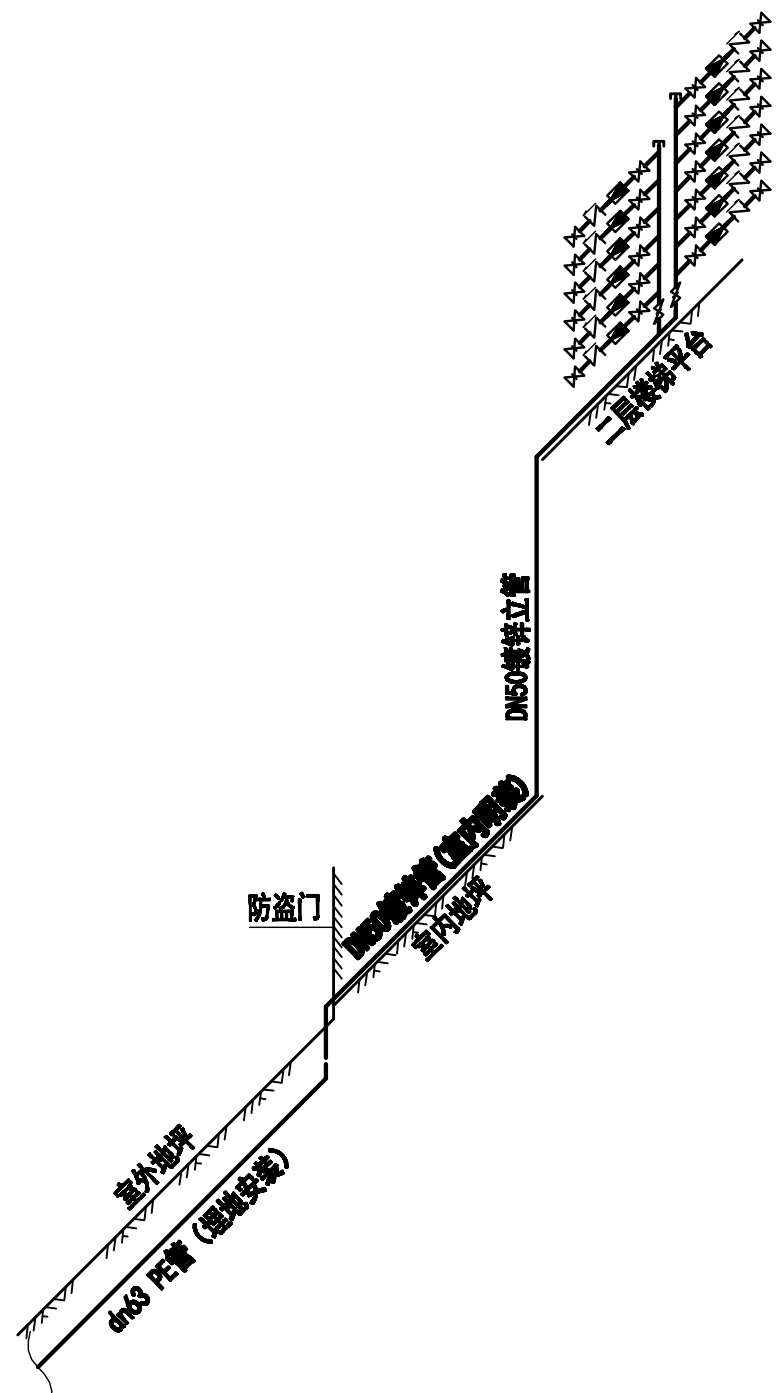
管沟开挖回填修复断面3
(dn110、dn160)



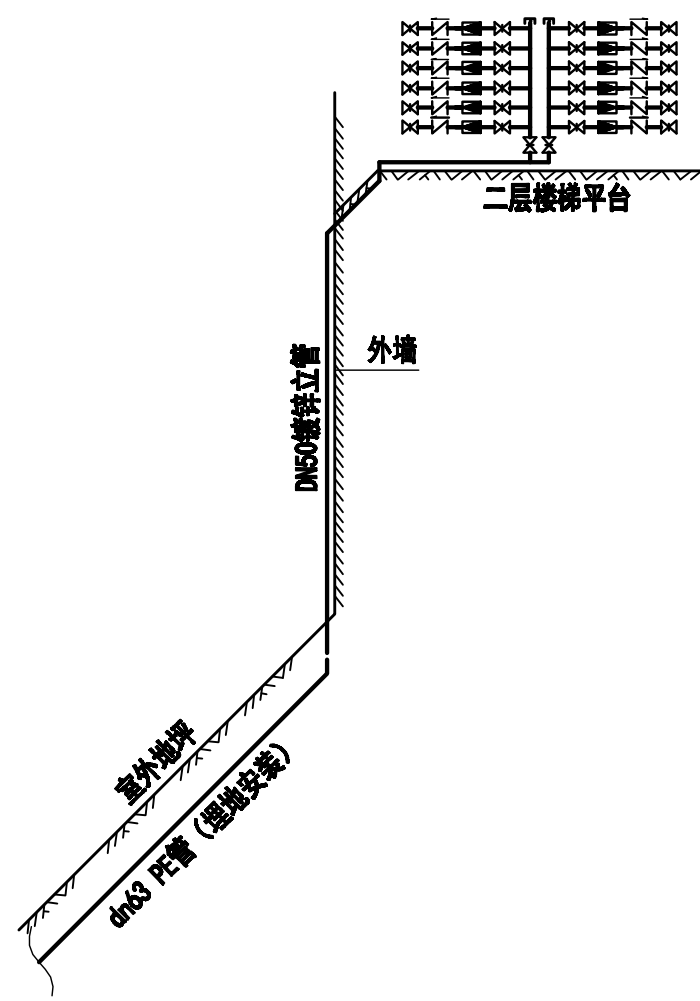
管沟开挖回填修复断面4
(楼梯间DN50镀锌管)

 汕头市城建工程设计院 SHANTOU CITY CONSTRUCTION ENGINEERING dnSIGN INSTITUTE				设计	孟明乐	图 纸 内 容	管沟开挖及回填断面	工程名称	汕头市金砂东路142号中信世贸花园住宅小区供水直抄到户改造工程	业务号	
				制图	孟明乐			兴 建 单 位	汕头市自来水总公司	设计阶段	施工图设计
审定	何晓华	项目负责人	黄少豪	校 对	陈 转			子 项		图 号	水施-06
审核	柯一平	专业负责人	郑少燕	日期	2016.07			比例			

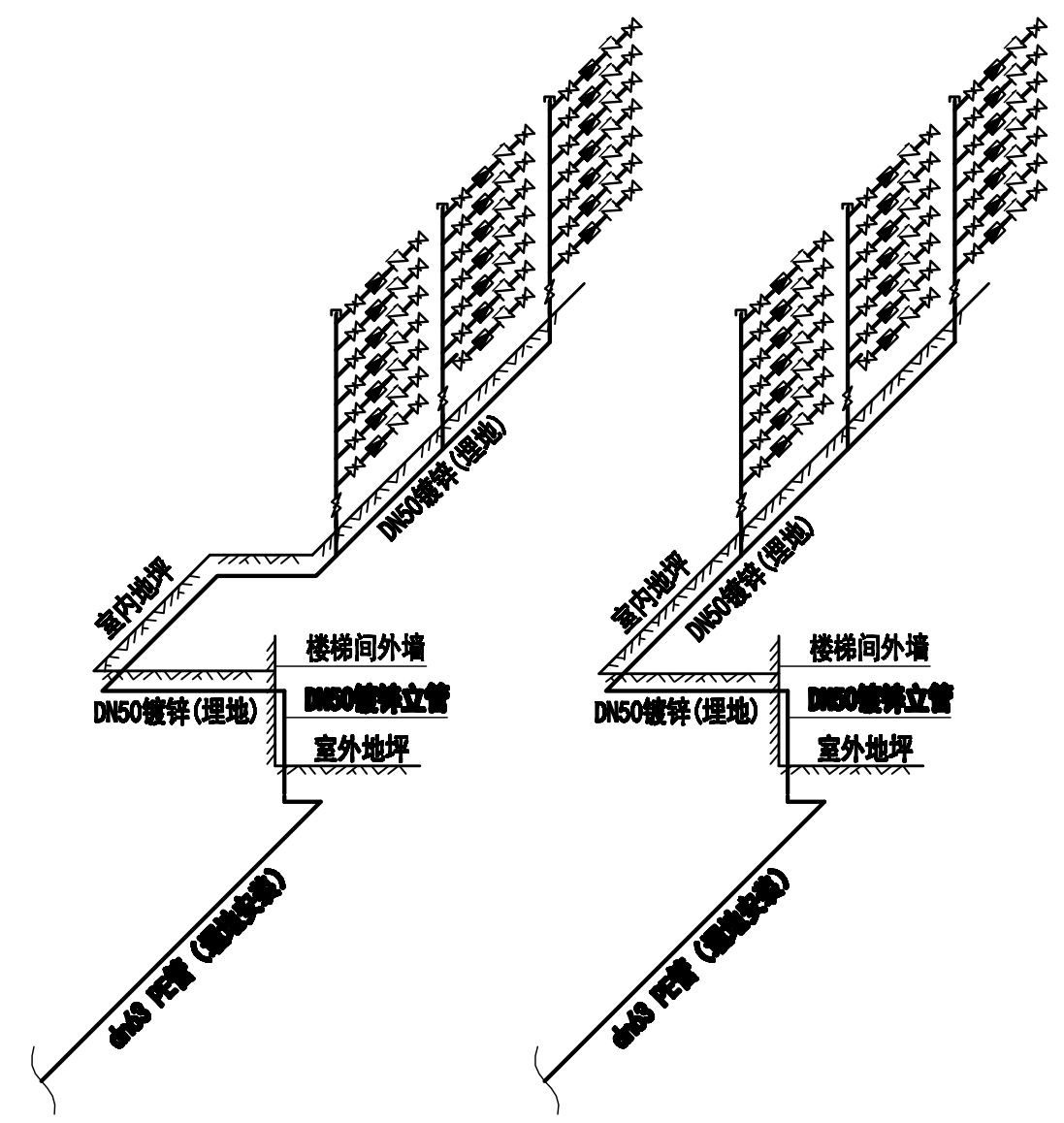
日期	
姓名	
专业	水灯化
专给路绿	
日期	
姓名	
专业	路梁水
专道桥排	



A栋表组安装系统示意图



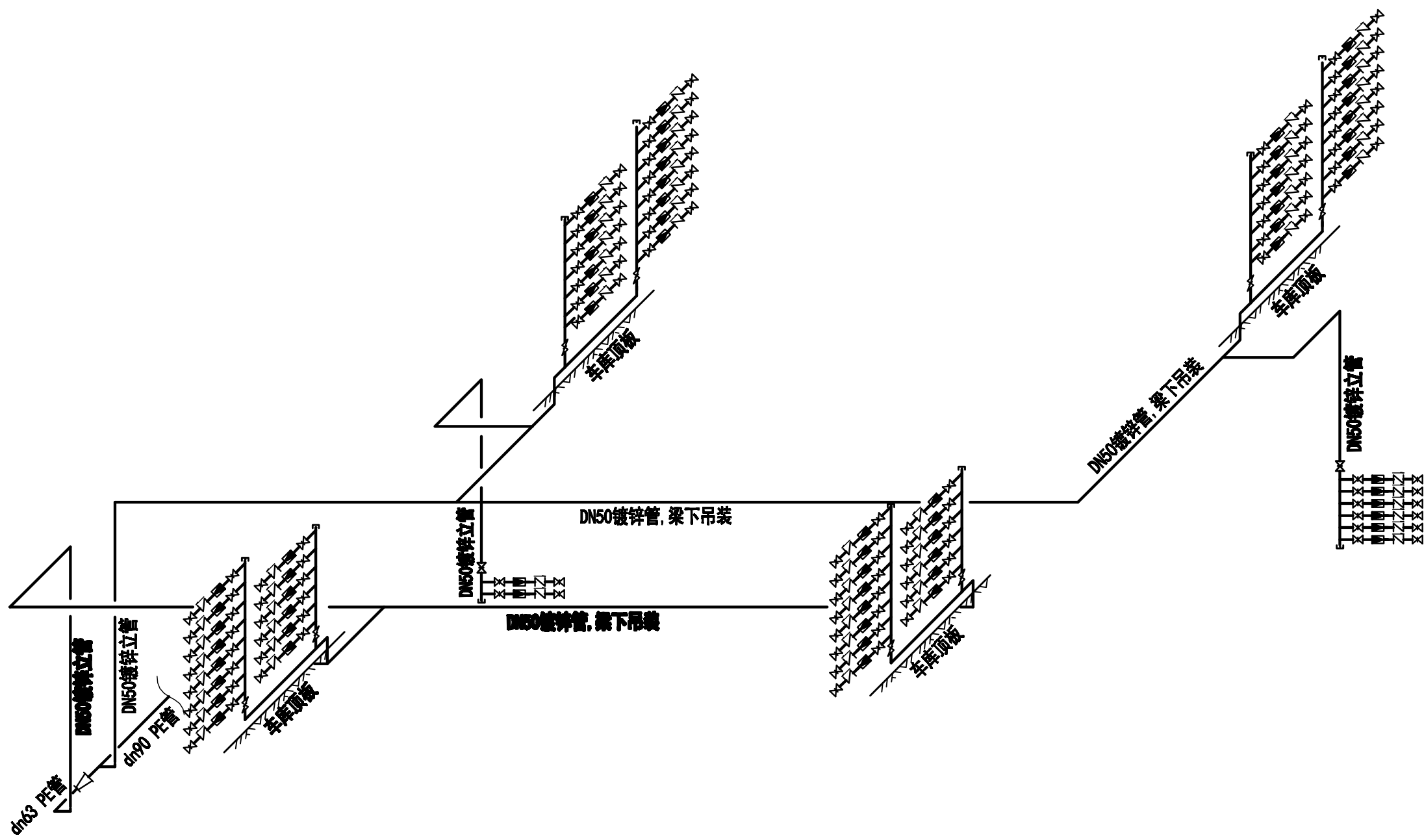
1、2、3、14、15、16、17
栋表组安装系统示意图



标准栋表组安装系统示意图
两种形式

 汕头市城建工程设计院 SHANTOU CITY CONSTRUCTION ENGINEERING DESIGN INSTITUTE				设计	孟明乐		图 纸 内 容	管道系统图	工 程 名 称	汕头市金砂东路142号中信世贸花园住宅小区供水直抄到户改造工程		业 务 号	
审定	何晓华	项目负责人	黄少豪	制图	孟明乐				兴 建 单 位	汕头市自来水总公司		设 计 阶 段	施工设计
审核	柯一平	专业负责人	郑少燕	校对	陈 转				子 项		图 号	水施-07	
				日期	2016.07	比例							

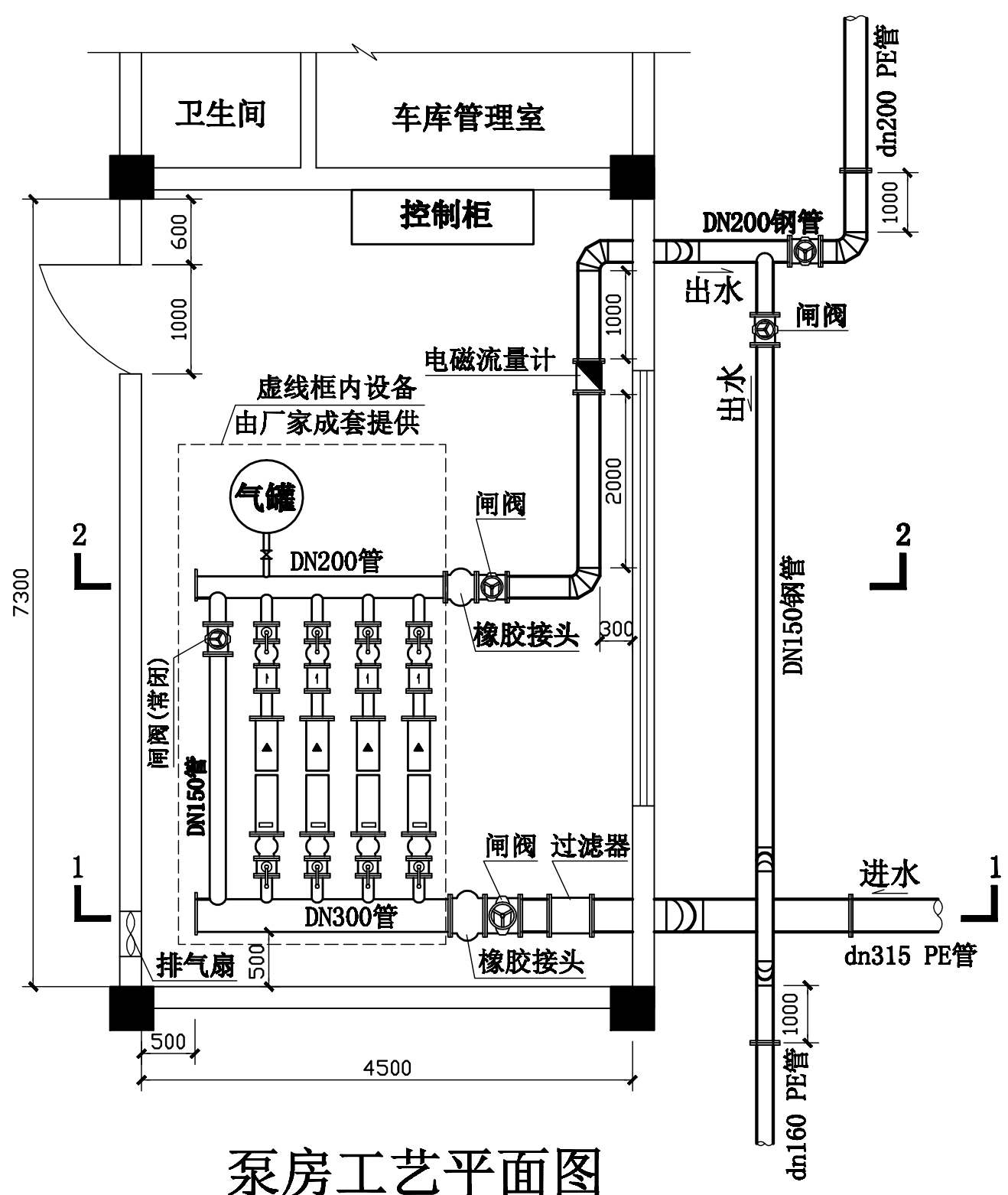
日期		姓名		专业	给水
日期		姓名		专业	路灯
日期		姓名		专业	绿化
日期		姓名		专业	桥梁
日期		姓名		专业	排水



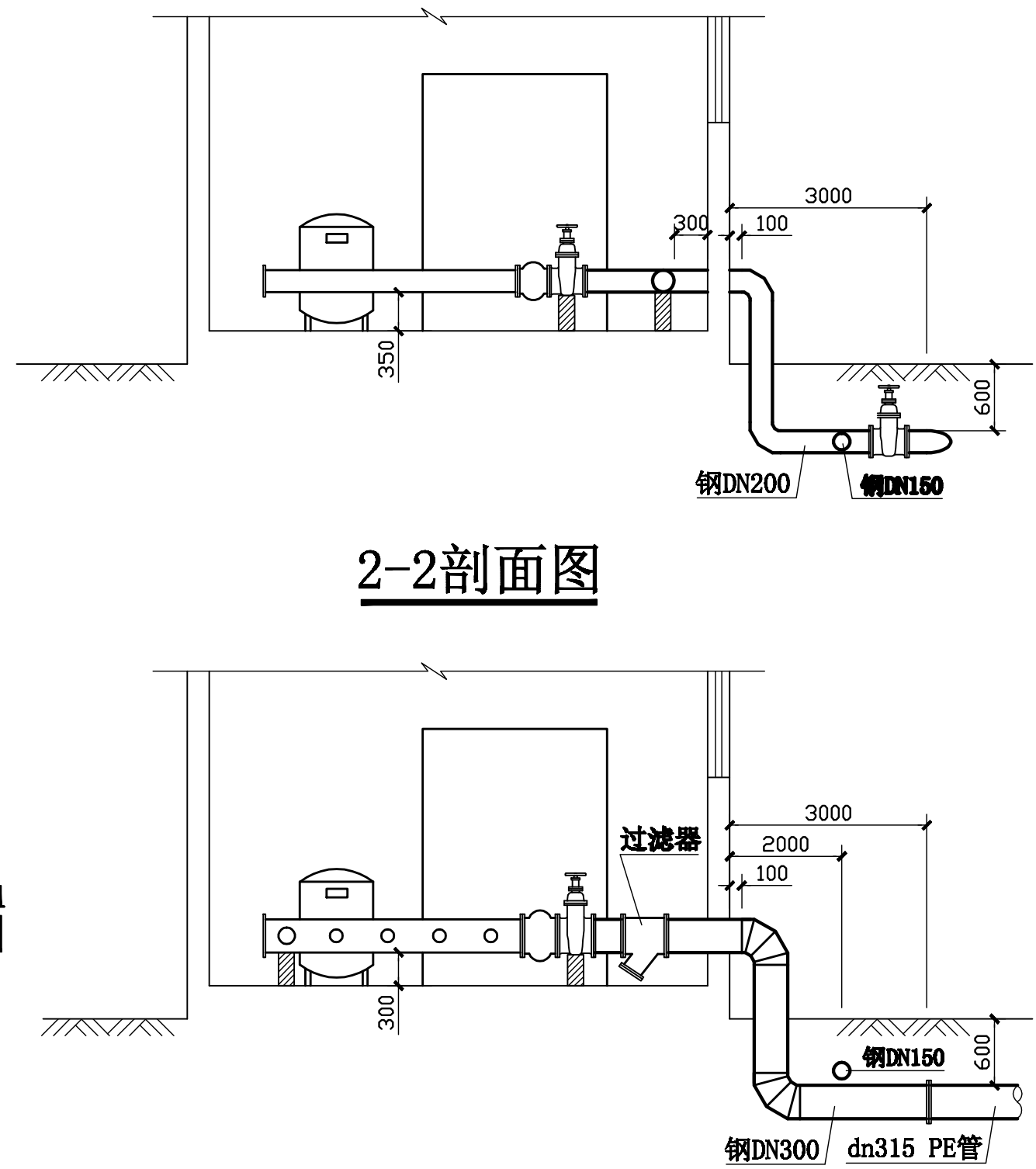
39栋、42栋给水管道及表组安装系统示意图

 汕头市城建工程设计院 SHANTOU CITY CONSTRUCTION ENGINEERING DESIGN INSTITUTE				设计	孟明乐	图 纸 内 容	管道系统图	工程名称	汕头市金砂东路142号中信世贸花园住宅小区供水直抄到户改造工程		业务号	
				制图	孟明乐			兴 建 单 位	汕头市自来水总公司		设计阶段	施工图设计
审定	何晓华	项目负责人	黄少豪	校 对	陈 转			子 项		图 号	水施-09	
审核	柯一平	专业负责人	郑少燕	日期	2016.07			比例				

日期	
姓名	
专业	给水
专业	路灯
专业	绿化
日期	
姓名	
专业	桥梁
专业	排水



泵房工艺平面图



2-2剖面图

1-1剖面图

汕头市城建工程设计院 SHANTOU CITY CONSTRUCTION ENGINEERING DESIGN INSTITUTE				设计	孟明乐	图 纸 内 容	泵房工艺图	工程名称	汕头市金砂东路142号中信世贸花园住宅小区供水直抄到户改造工程	业务号	
审定	何晓华	项目负责人	黄少豪	制图	孟明乐			兴 建 单 位	汕头市自来水总公司	设计阶段	施工图设计
审核	柯一平	专业负责人	郑少燕	校对	陈转			子 项		图 号	水施-11
				日期	2016.07			比例			

日期	
姓名	
专业	给水排水
日期	
姓名	
专业	给水排水

主要材料、设备表

说明:

- 一、本图尺寸单位：除注明外均为毫米。
- 二、加压泵房设在30幢和33幢底层车库内，泵房设备只考虑小区居民生活用水，小区消防用水由原有水池加压设备和管道供应。
- 三、改造后的生活给水系统采用管道直接加压供水的形式，泵房内安装四台（三用一备）恒压变频管中泵给水成套设备。
- 四、厂家成套供应的管中泵设备包括DN300进水总管、DN200出水总管、一条DN150旁通管及DN150闸阀和四台SDPS40-32/4-5.5型管中泵及其附件。
- 五、水泵运行控制方式：
 - 1、采用单变频控制，当一台水泵工频运行，流量不足时，另一台水泵自动开启以变频方式运行。
 - 2、泵房出水压力设置为0.46MPa。当进水压力小于0.1MPa时停泵。
- 六、泵房出水管安装电磁流量计，数据实时传到总公司调度中心。
- 七、所有钢制管件均按标准图集《钢制管件》（02S403）加工。
- 八、泵房外墙以外管材数量不计入本材料、设备表。

序号	名称	规格	材料	单位	数量	备注
1	钢管	DN300	Q235-B	米	1.5	
2	钢管	DN200	Q235-B	米	4.5	
3	球铁铜杆闸阀	DN300	球铸	个	1	Z45T-10Q, PN1.0MPa
4	球铁铜杆闸阀	DN200	球铸	个	1	Z45T-10Q, PN1.0MPa
5	橡胶接头	DN300		个	1	
6	橡胶接头	DN200		个	1	
7	电磁流量计	DN200		个	1	数据远传, 带RS485输出通信接口
8	"Y"型过滤器	DN300		个	1	型号:GL41-10
9	钢制法兰盘	DN300	Q235-B	个	4	
10	钢制法兰盘	DN200	Q235-B	个	4	
11	钢制弯头	DN200×90°	Q235-B	个	2	
12	铜球阀	DN15		个	4	型号:Q11F-20T
13	压力表	0-1.0MPa		个	2	
14	压力表缓冲管			个	2	
15	管中泵设备	SDPE40-32/4-5.5		套	1	三用一备
16						

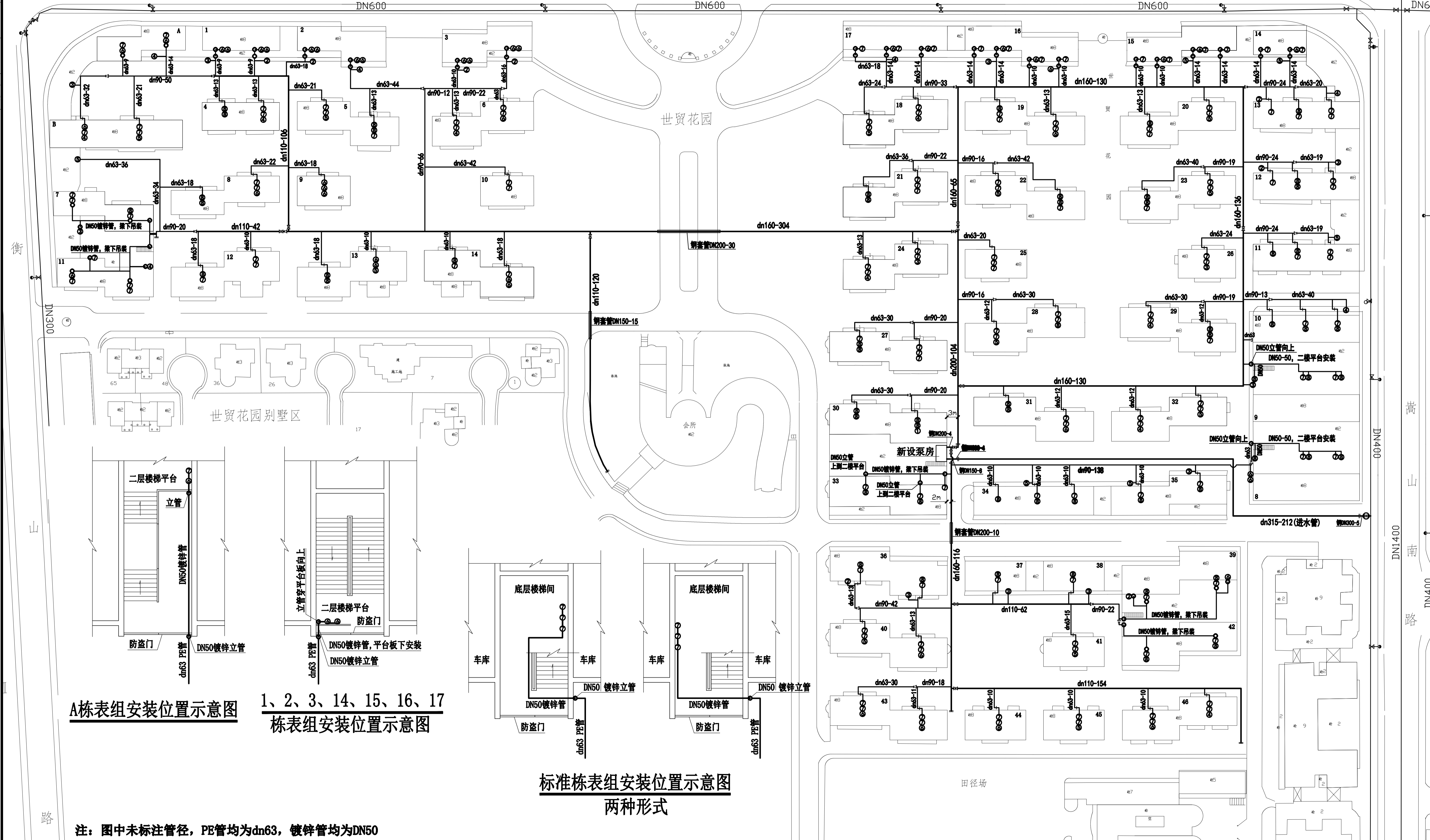
水泵主要性能参数表

规格型号	额定流量 (m³/h)	额定扬程 (m)	电机功率 (kw)	备注
SDPS40-32/4-5.5	40	32	5.5	三用一备

 汕头市城建工程设计院 SHANTOU CITY CONSTRUCTION ENGINEERING DESIGN INSTITUTE				设计	孟明乐	图纸内容	泵房工艺设计说明 材料、设备表	工程名称	汕头市金砂东路142号中信世贸花园住宅小区供水直抄到户改造工程		业务号
				制图	孟明乐				兴建单位	汕头市自来水总公司	
审定	何晓华	项目负责人	黄少豪	校对	陈转	日期	2016.07	比例		设计阶段	施工图设计
审核	柯一平	专业负责人	郑少燕	日期	2016.07				比例		图号



金 砂 东 路



A栋表组安装位置示意图

1、2、3、14、15、16、17
栋表组安装位置示意图

标准栋表组安装位置示意图
两种形式

注：图中未标注管径，PE管均为dn63，镀锌管均为DN50

图例：拟建管道 原有管道 阀门 阀门井 异径直接 法兰堵板 管帽 立管 水表组 (圈内数字表示水表数量) 管径(mm)-长度(m) 如 dn160-304

汕头市城建设计院 SHANTOU CITY CONSTRUCTION ENGINEERING DESIGN INSTITUTE		设计 孟明乐 制图 孟明乐 校对 陈转 日期 2016.07	图纸 管线平面布置图 内容 节点大样图	工程 汕头市金砂东路142号中信世贸 名称 花园住宅小区供水直抄到户改造工程 单位 汕头市自来水总公司 子项	业务号 设计 施工图 阶段 水施-13 图号
审定 何晓华 审核 柯一平	项目负责人 黄少豪 专业负责人 郑少燕	比例			

日期

姓名

专业

日期

姓名

专业

建筑

结构

给排水

电气设计说明

一般说明

一、设计依据:

- 1、《民用建筑电气设计规范》JGJ16-2008。
- 2、建筑平面图。

二、设计范围:

- 1、设备配电系统。

三、用电负荷:

- 1、设计安装总容量24.5KW。
总Kx=1; Cosφ=0.80; 计算电流: 42.7A。

四、供电方式及接地保护:

- 1、本工程采用TN-S接地保护系统,需重新申请工业表,由原有泵房专用工业表前最近配电箱引来380/220V三相五线电源,引至现泵房室内配电箱。变频控制柜由水泵生产厂家随泵配套。本工程接地系统采用户外人工接地极,引规格-40x4的镀锌扁钢连接至泵房内MEB等电位端子箱,电源PE保护线接至MEB箱接地母排,同时应在泵房内作等电位联结,详见电施-3图。接地电阻宜不大于4欧姆。

五、线路铺设和设备安装:

- 1、低压配电干线采用铜芯交联聚乙烯绝缘钢带铠装,聚氯乙烯护套YJV22-0.6/1KV电缆,支干线采用铜芯交联聚乙烯绝缘,聚氯乙烯护套电YJV-0.6/1KV电缆,支线单相用电选用BVV-300/500V型铜芯塑料绝缘电线。
- 2、干线户外段沿墙明敷,泵房内支干线和支线均穿PVC塑料线槽沿墙明敷。
- 3、室内配电箱、远程控制箱底边距地1.4m明装。
- 4、变频控制柜根据厂家设计,选择落地安装。

六、水泵自动控制方式:

- 1、采用四台5.5KW的水泵,以三用一备的方式单变频运行。三台机泵自动切换和变频软启动。变频控制柜PLC提供兼容MODBUS总线通讯协议和RS485标准的通讯接口。
- 2、整个泵房采用远程监测及控制设备(RTU),RTU与变频器控制柜PLC通过总线进行数据通讯,支持GPRS数据传输。泵站的供电电压、运行电流、进出水压力、机泵的开、关状况及浸水报警、门磁报警、泵站断电报警等信号,通过GPRS网络传送到数据中心数据库存档及供调度中心显示监测。在调度中心实现远程对泵站的机泵进行开、停控制。

其他

- 一、图中穿管布线的管路较长或转弯较多时,宜适当加装拉线盒或加大管径。
- 二、各工种应相互配合,以保证施工质量。
- 三、未尽事宜请严格按照国家有关现行规程、规范、标准和施工验收规范施工。

序号	材料名称	型号规格	单位	数量	附注
1	室内配电箱	型号: AP 规格: 750×600×210mm	套	1	随泵配套
2	变频控制柜	型号: BPKZ 规格: 1800×800×450mm	套	1	随泵配套
3	远程控制箱	型号: YC-1080 规格: 650×450×250mm	套	1	随泵配套
4	排气扇	34W	套	1	
5	普通五孔插座	10A/250V 86系列	套	2	
6	二位面板开关	500W/250V 86系列	套	1	
7	壁装单管荧光灯	36W	套	4	
8	电缆	YJV22-0.6/1KV-5×16	米	40	
9	电缆	YJV-0.6/1KV-5×10	米	8	n1
10	电线	BVV-1×2.5	米	27	n2
11	电线	BVV-1×1.5	米	50	n3
12	阻燃PVC线槽	规格: 50×35mm	米	8	n1、n2
13	阻燃PVC线槽	规格: 30×20mm	米	30	n3
14	镀锌扁钢	-40×4mm	米	16	人工接地体
15	镀锌扁钢	-25×4mm	米	20	室内接地干线
16	镀锌角钢	-50×50×5mm	米	8	人工接地体
17	MEB等电位端子箱	250×300×150 mm	个	1	靠墙明装
18					
19					

 汕头市城建工程设计院
SHANTOU CITY CONSTRUCTION ENGINEERING DESIGN INSTITUTE

设计 王利明

制图 王利明

校对 马来明

日期 2016.06 比例

图纸内容

电气设计说明

工程名称

汕头市金砂东路142号中信世贸花园住宅小区供水直抄到户改造工程

建设单位

汕头市自来水总公司

子项

给水工程

业务号

设计阶段

图号

施工图设计

电施-01

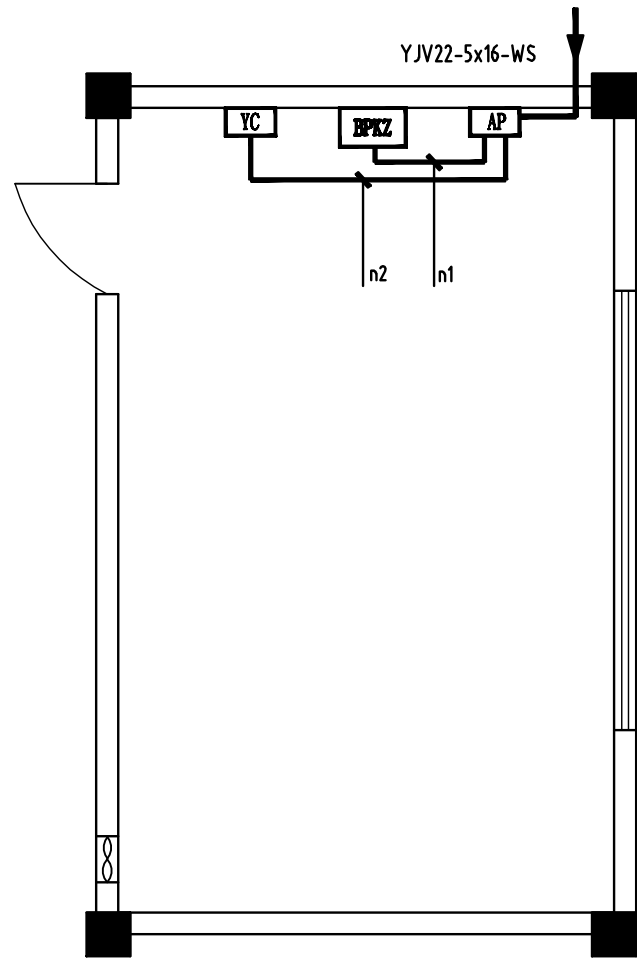
审定 何晓华

项目负责人 黄少豪

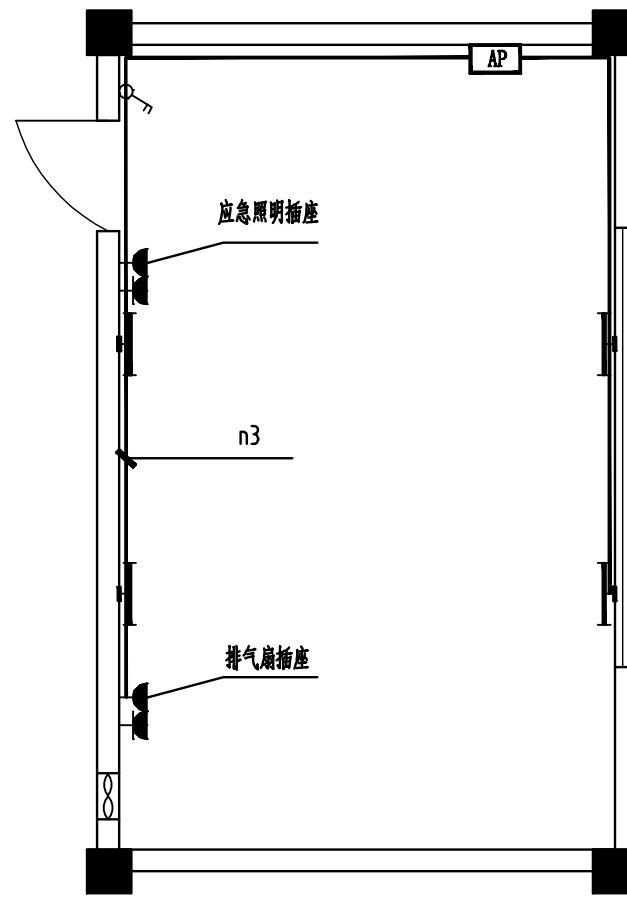
审核 柯一平

专业负责人 章春雄

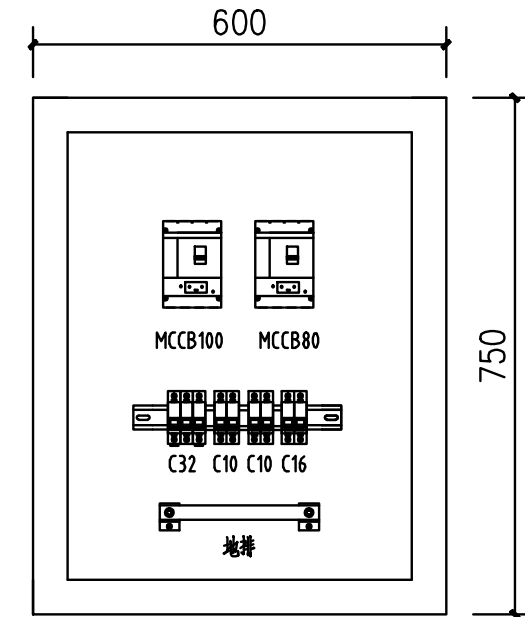
日期	
姓名	
专业	桥路
专业	电力
专业	电信
专业	绿化
日期	
姓名	
专业	建筑
专业	结构
专业	给排水



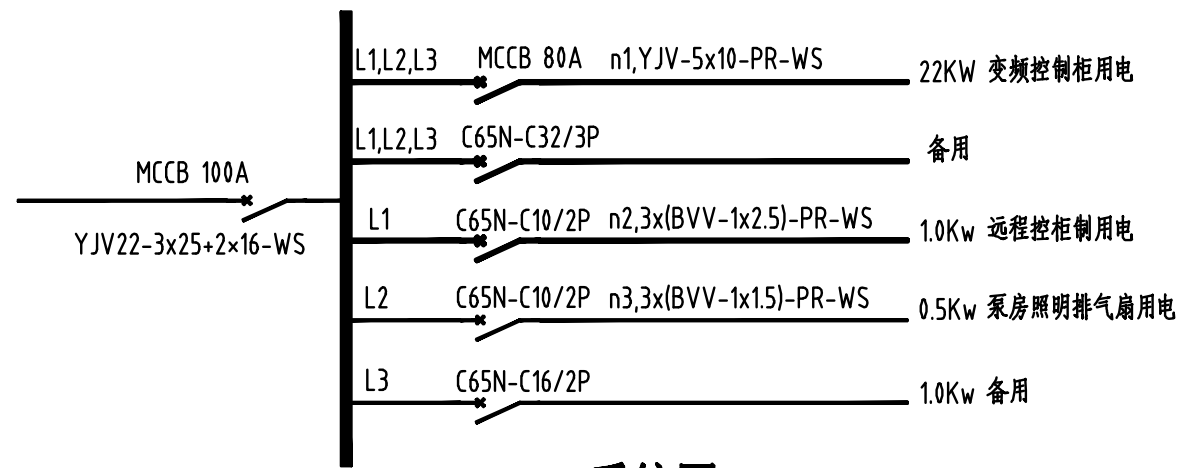
泵房配电平面图 1: 50



泵房照明平面图 1: 50



配电箱AP布置图 1: 10



系统图

说明:

- 主要电气设备代号
 AP 泵房配电箱
 BPKZ 变频控制柜, 随厂家配套
 YC 远程控制柜 随厂家配套
 MCCB 塑壳断路器(配电型), 3P
 $I_{nm}=100A$ $I_n=80A\sim 100A$ $I_{cu}=35kA$
- 电缆敷设代号:
 阻燃PVC管 VG
 阻燃PVC塑料线槽 PR
 沿顶板敷设 CE
 沿墙面敷设 WS

汕头市城建工程设计院 SHANTOU CITY CONSTRUCTION ENGINEERING DESIGN INSTITUTE				设计	王利明	图纸内容	工程名称	汕头市金砂东路142号中信世贸花园住宅小区供水直抄到户改造工程		业务号			
				制图	王利明			泵房电气平面图	建设单位	汕头市自来水总公司		设计阶段	施工图设计
审定	何晓华	项目负责人	黄少豪	校对	马来明	日期	2016.06			比例	子项	给水工程	
审核	柯一平	专业负责人	章春雄	日期	2016.06			比例					

日期

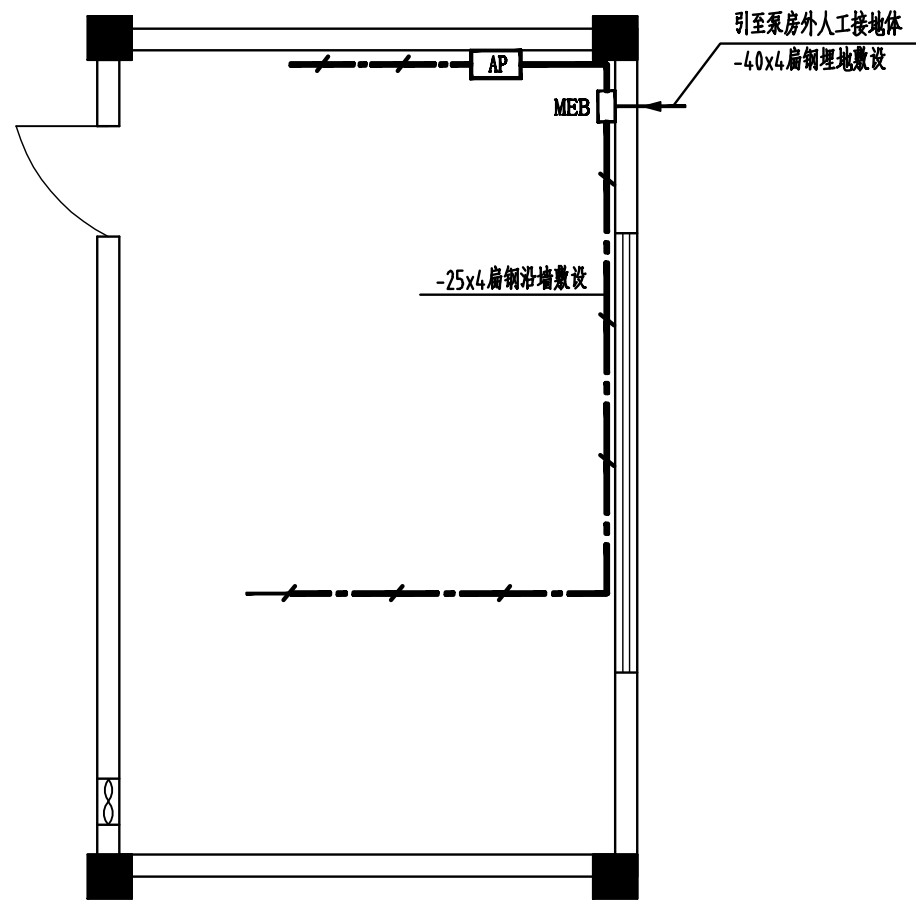
姓名

专业 桥路
专业 电力电信
专业 路灯绿化

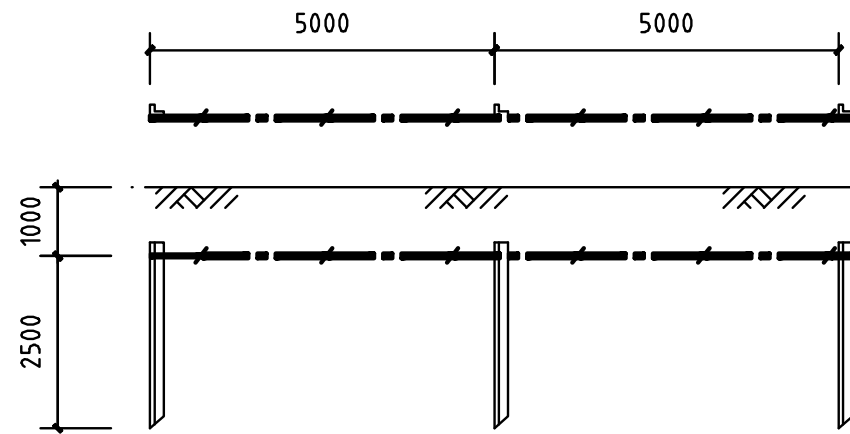
日期

姓名

专业 建筑
专业 结构
专业 给排水



泵房接地布置图 1: 50



人工接地体样图 1: 100

说明:

- 泵房内高地0.3米处安装MEB等电位联结端子箱，MEB箱应采用-25x4镀锌扁钢与下列可导电部分连接：
— 配电箱的PE母排或金属外壳
— 设备外壳、金属管道，如水管等
- 泵房内接地干线采用-25x4镀锌扁钢高地0.3米沿墙敷设或沿需要埋地敷设。室外采用镀锌扁钢-40x4水平埋地敷设，垂直埋地采用三根50x50x5角钢，角钢长度为2.5米，垂直埋地间距2米。接地装置安装详见国家标准图集《接地装置安装》(03D301-4)。
- 接地电阻不得大于4Ω，当不能满足要求时，应增加接地极。
- 埋设于地中的接地极、及接地线应镀锌，明敷的接地线及固定件应防腐处理。

汕头市城建工程设计院
SHANTOU CITY CONSTRUCTION ENGINEERING DESIGN INSTITUTE

审定	何晓华	项目负责人	黄少豪
审核	柯一平	专业负责人	章春雄

设计	王利明
制图	王利明
校对	马来明
日期	2016.06
比例	

图纸内容

泵房接地布置图

工程名称	汕头市金沙东路142号中信世贸花园住宅小区供水直抄到户改造工程	业务号	
兴建设单位	汕头市自来水总公司	设计阶段	施工图设计
子项	给水工程	图号	电施-03