

# 澄海万宝养猪场

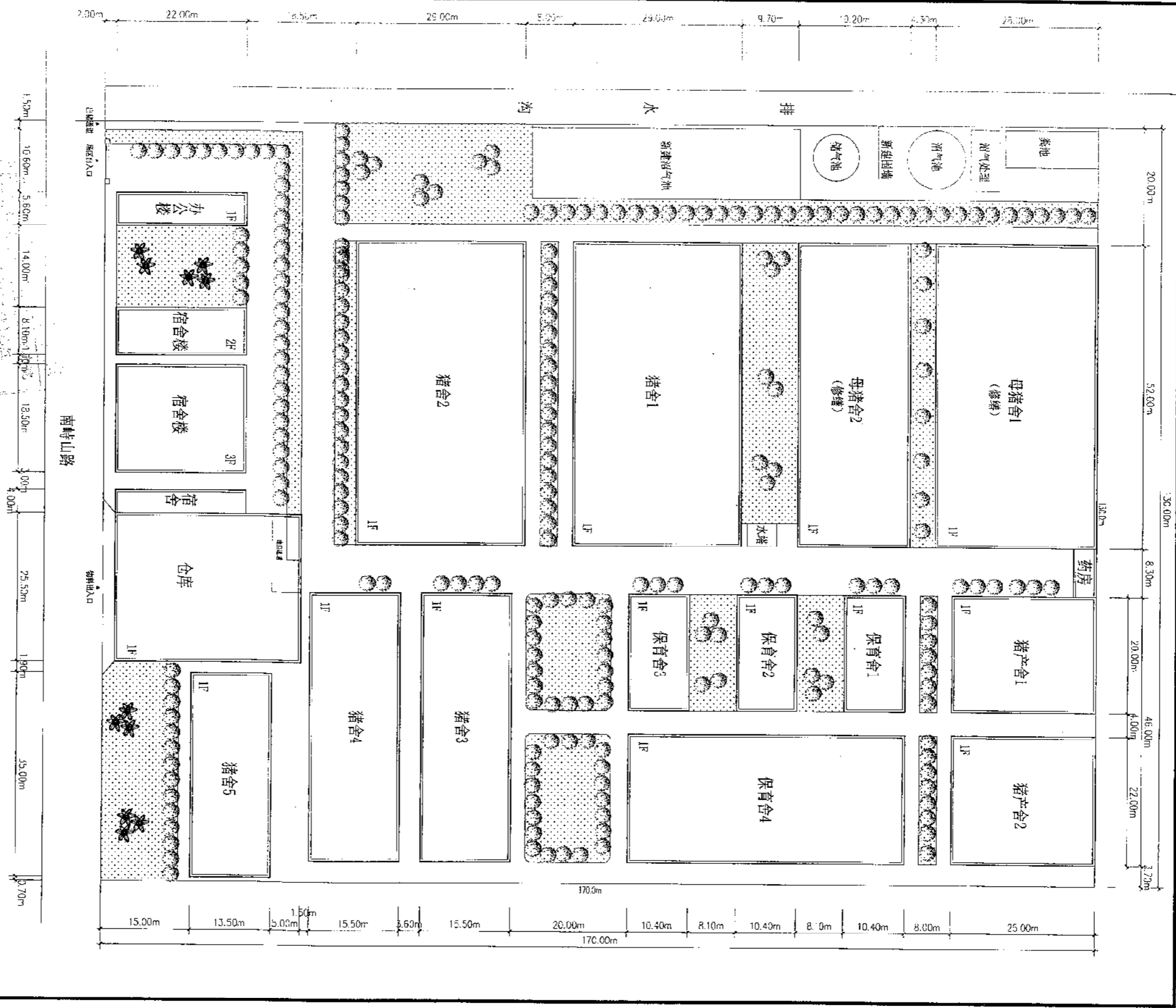
## == 母猪舍1、2修缮施工图 ==

设计说明:

- 母猪舍1、2修缮部分包括猪舍内地埕、料槽、排水沟、猪舍限位栏。
- 新建130米围墙

以上修缮内容详见施工图纸

建	结	中	给	排	水	暖	通
---	---	---	---	---	---	---	---



注册章:  
 2015年03月06日  
 1:600  
**万宝养猪场总平面图**

		<b>汕头市澄海区建筑设计院</b>		注册章: 2015年03月06日 1:600	
审	定	核	廖	布	六
项	目	负	责	人	杜
校	对	人	杜	旭	东
设	计	人	李	如	东
审	查	人	李	如	东
图	内	容	总	平	面
建	设	单	位	万	宝
工	程	名	称	母	猪
建	筑	单	位	修	缮
日	期	号	图	号	建
第	1	页	共	7	页





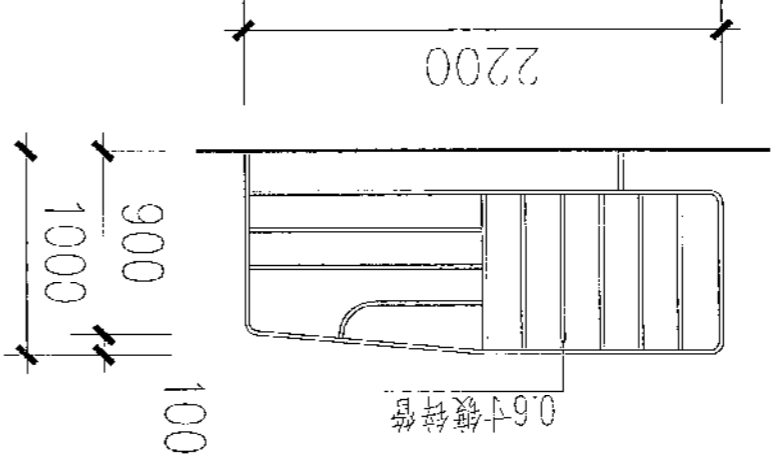
审核	廖伟东	项目负责	杜旭东	校对	设计	设计	审查号	潘建中
审定	廖伟东	项目负责	杜旭东	校对	设计	设计	工程名称	母猪舍修缮
工程号	设计阶段	施工图	建造单位	万宝养猪场	日期	2014.12	图号	建造4
图纸	内容	剖面图 限位栏大样图	建设单位	万宝养猪场	日期	2014.12	图号	建造4

汕头市澄海区建筑设计院

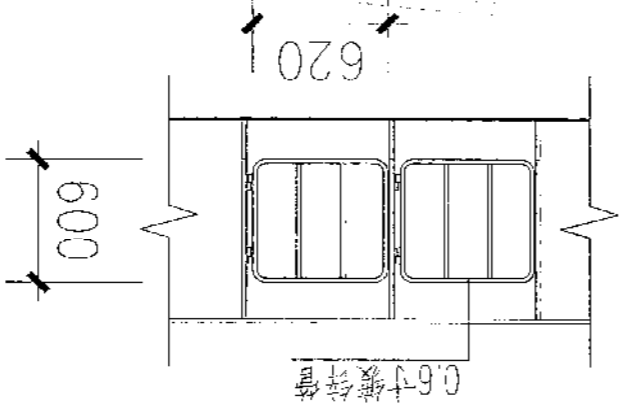
建筑工程乙级设计证书号: A244018890



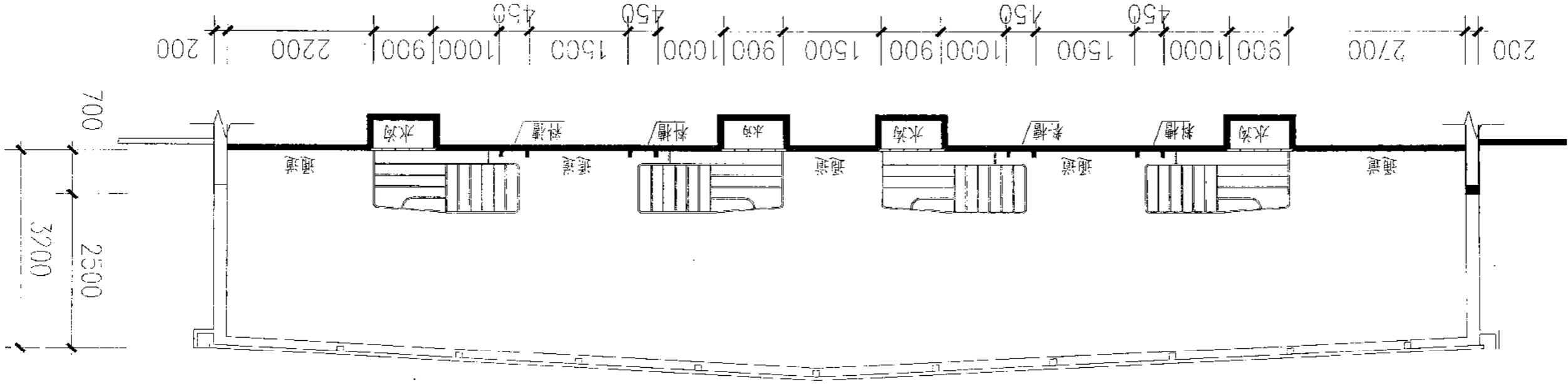
猪舍限位栏立面图 1:30



限位栏门立面图 1:30



A-A剖面图 1:100



给水				
排水				
电气				
结构				
建筑				





