

# 星湖公园水体整治工程 施工图纸

建设单位：汕头市城市综合管理局

 汕头市城建工程设计院  
SHANTOU CITY CONSTRUCTION ENGINEERING DESIGN INSTITUTE

2014.12



建设单位

汕头市城市综合管理局

工程名称

星湖公园水体整治工程

图 纸 目 录

业务号

2014-005

日 期

2014.12

| 序号 | 图 纸 内 容                      | 图 号   | 图 幅 | 张 数 | 备 注 | 序号  | 图 纸 内 容                | 图 号     | 图 幅 | 张 数 | 备 注 |
|----|------------------------------|-------|-----|-----|-----|-----|------------------------|---------|-----|-----|-----|
| 1  | 总说明                          |       |     |     |     | 23  | 截污管道平面设计图              | ZW-03   | A3  | 2张  |     |
| 2  | 总说明                          | ZS-01 | A3  | 2张  |     | 24  | 闸门井大样图 剖面图             | ZW-04   | A3  | 2张  |     |
| 3  | 总平面位置示意图                     | ZS-02 | A3  | 1张  |     | 25  | 闸门井配筋图                 | ZW-05   | A3  | 1张  |     |
| 4  | 涵闸及溢流墙部分                     |       |     |     |     | 26  | 闸门井基坑开挖断面示意图           | ZW-06   | A3  | 1张  |     |
| 5  | 涵闸工程总说明 主要工程数量表              | HS-01 | A3  | 1张  |     | 27  | 截污管道平面设计图              | ZW-07   | A3  | 1张  |     |
| 6  | 涵闸及溢流墙位置示意图                  | HS-02 | A3  | 2张  |     | 28  | 管道基坑开挖断面示意图            | ZW-08   | A3  | 1张  |     |
| 7  | 韩江路处三孔涵闸平面图 中山东路处四孔涵闸平面图     | HS-03 | A3  | 1张  |     | 29  | 管道连接大样                 | ZW-09   | A3  | 1张  |     |
| 8  | 韩江路处三孔涵闸立面图                  | HS-04 | A3  | 1张  |     | 30  | 路面修复结构大样 地砖修复大样图       | ZW-10   | A3  | 1张  |     |
| 9  | 中山东路处四孔涵闸立面图                 | HS-05 | A3  | 1张  |     | 31  | 溢流墙大样                  | ZW-11   | A3  | 1张  |     |
| 10 | 涵闸闸孔平面图 溢流墙平面图               | HS-06 | A3  | 1张  |     | 32  | 4T电动启闭机电路图             | ZW-12   | A3  | 1张  |     |
| 11 | 涵闸剖面图                        | HS-07 | A3  | 2张  |     | 33  | 引水泵站工程部分               |         |     |     |     |
| 12 | 闸板木结构木拼接大样 闸板木结构钢件拼接大样 吊环大样图 | HS-08 | A3  | 5张  |     | 34  | 龙湖沟引水泵站总平面示意图          | YS-01   | A3  | 1张  |     |
| 13 | 底板配筋图 闸槽柱配筋图 箍筋大样 柱顶主筋的锚固    | HS-09 | A3  | 1张  |     | 35  | 假山消力池位置示意图             | YS-02   | A3  | 1张  |     |
| 14 | 涵闸梁、板配筋图                     | HS-10 | A3  | 4张  |     | 36  | 假山消力池大样图 主要工程数量表       | YS-03   | A3  | 1张  |     |
| 15 | GB1、GB2板配筋图 起闭机支墩配筋图         | HS-11 | A3  | 1张  |     | 37  | 水泵控制电路图                | YS-04   | A3  | 1张  |     |
| 16 | 溢流墙大样图 植筋大样 设缝大样             | HS-12 | A3  | 1张  |     | 38  | D=300-600污水管检查井        | PS-2-24 | A3  | 1张  |     |
| 17 | 溢流墙大样图 围堰大样图                 | HS-13 | A3  | 1张  |     | 39  | D=700-900管检查井          | PS-2-27 | A3  | 1张  |     |
| 18 | 涵闸处修复地砖大样图 配电箱安装大样图          | HS-14 | A3  | 1张  |     | 40  | D=1100-1200管圆型检查井      | PS-2-29 | A3  | 1张  |     |
| 19 | 8T手电两用启闭机电路图                 | HS-15 | A3  | 1张  |     | 41  | D=1000-2000圆型检查井盖板配筋大样 | PS-2-35 | A3  | 1张  |     |
| 20 | 路面截污管道部分                     |       |     |     |     | 42  |                        |         |     |     |     |
| 21 | 排水工程改造说明                     | ZW-01 | A3  | 1张  |     | 43  |                        |         |     |     |     |
| 22 | 主要工程数量表 闸门井主要设备及性能表          | ZW-02 | A3  | 1张  |     | 合计: |                        |         | 共 张 |     |     |

# 总说明

# 总说明

一. 尺寸单位: 未注明尺寸单位除坐标和标高以米计, 其余均以毫米计。

二. 高程采用珠江高程系统。

## 三. 工程项目概况

星湖公园由原来的水利排灌沟——三脚关沟改建而成, 是一带状的开放式公园, 为7个造型各异的景观湖体和绿地。它北起金沙东路, 南至中山东路, 途径金沙东路、长平路、韩江路等城市主次干道, 景观水体湖体面积约 $3.7\text{万m}^2$ 。它的建成大大改善了东区的市容环境, 成为周边居民休闲健身的重要场所。

星湖公园周边交通便利, 东西走向道路主要有金沙东路、长平东路、韩江路以及中山东路。南北走向的道路主要有天山南路、衡山路、嵩山路、黄山路以及泰山南路。以上道路是城市的主要交通要道, 承担着城市大部分的车流量, 交通十分繁忙, 同时也是重要的居民区, 因此星湖公园环境的好与坏与许多老百姓的生活息息相关, 也直接关系到大多数人的利益。

星湖公园周边道路排水已按雨污分流制排水体制实施完成, 雨水排放口直接排入星湖公园湖体。其中, 珠池路处星湖公园西侧有两根d1000管道、东侧有两根d600管道排入; 兴德路处星湖公园西侧两根d600管道排入; 金沙东路处星湖公园西侧有d800、d1400管道、东侧有d1200、d1400管道排入; 长平路处星湖公园西侧有d800、d1200管道、东侧有两根d800管道排入; 韩江路处星湖公园侧有两根d400管道、东侧有两根d1200管道排入; 中山东路星湖公园西侧有两根d600管道、东侧有d800、d1200管道排入。而星湖公园湖体本身也由在各湖之间的箱涵连接形成统一的整体, 在大暴雨时期也承担着雨水接纳缓冲的作用, 大大缓解了排水的压力, 类似于部分排水工程中中间调节池的作用。另外沿着星湖公园东侧岸线已经实施完成d1200污水主管接纳现状污水管道污水, 与居民日益增长的用水需求相适应, 可以基本满足周边居民的污水排放需要。

## 四. 水体水质变差原因分析

星湖公园水体在作为景观水体, 美化城市环境, 提高城市品位与形象, 改善居民生活素质的同时, 与周边的龙湖沟、新河沟、黄厝围沟, 以及新排沟构成一个统一的排水系统, 承担着星湖公园周边大片地区的排水需要。在大暴雨时期, 各湖体自然而然的发挥着类似排水中间蓄水池的作用, 对于雨水的缓冲效果十分明显, 解决了周边大部分地区可能出现浸水的问题, 避免了大暴雨带来的自然灾害。根据现场踏勘和汕头市政设施管理处提供的文件资料, 星湖公园水体(水质和水位)主要受以下几个因素的影响。

### 1、系统中各水体的相互作用

龙湖沟、新河沟、星湖公园湖体、黄厝围沟、新排沟如前面所述, 彼此连接, 共同组成一个统一的排水系统, 彼此之间必然存在着相互影响, 相互作用。要分析造成星湖公园水体污染的原因, 就必须对这几条沟渠进行分析, 探究原因。

a)、新河沟沿途污水的排入情况十分严重。特别是上游公社沟、二线沟二个闸口的管理问题, 上游的污水直接通过闸口位置流入新河沟水体, 同时, 新河沟流域并没有设置相应的截污措施, 周

边的污水管道直接排入湖体, 造成新河沟水体的污染, 对于新河沟而言, 实质上是一个大的污水接纳水体, 水质情况并不是特别理想。加之, 星湖公园的出口与港区排洪沟和新河沟直接相通, 无水闸等水利设施控制, 水流方向无法人工控制, 彼此之间的水均能够相互影响。现实管理中, 新河沟冲污的时间又与星湖公园同步, 且星湖公园整体地势标高较新河沟低, 港区虽设有闸门, 但是长时间开启, 当涨潮时, 新排沟的水体便由于彼此相通的特点, 反灌进入星湖公园水体, 大量污泥与污水被带入星湖公园, 造成星湖公园水体发臭。

b)、黄厝围沟与新河沟的情况大致相同, 水体同样存在着巨大的污染问题。对于汕头的排水设计而言, 为了检修时排水的需要, 习惯性的将排水管连通, 当涨潮时, 黄厝围沟的水体便通过连通的排水管反向流入方向排往星湖公园的雨水管, 加之雨水管并不需要设置相应的截污措施, 黄厝围沟的污水通过这样的渠道流入星湖公园水体, 同样带入了相应的污水和污泥。

综上二点原因, 设置闸门成为必要, 改善星湖公园水体情况, 就必须从源头上着手解决, 不可否认, 新河沟住建局几年前改造设有截污, 目前正常情况发臭较少, 收到的投诉也并不多, 但是要从根本上应对星湖公园水体发臭的问题, 控制新河沟、新排沟、黄厝围沟污水的流入成为解决这个问题的关键。

### 2、星湖公园周边污水的纳入

星湖公园周边道路排水虽已按雨污分流实施完成, 但是由于历史的原因, 排水管网分布较为分散, 城内虽有污水收集系统, 但是随着附近房地产开发加剧, 星湖公园周边大部分地区出现污水管乱驳、私驳雨水管的现象, 十分严重, 导致不少污水通过道路的雨水排放口直接排入星湖公园湖体。嵩山路东西两侧的生活污水通过原本应该作为雨水管接纳雨水的管路渠道, 直接排入星湖公园湖体, 久而久之, 随着流入, 污水中的有机物在星湖公园湖体积聚, 星湖公园慢慢的形成一个天然的污水池, 加上上流水源, 水环境严重恶化, 水环境容量递减, 水体失去自净能力, 常年恶性循环, 导致滞留的污水发黑发臭。因此, 改善星湖公园水体水质, 首先应该对流域内排入口进行截污处理, 这主要包括长平路、韩江路东西两侧的雨水管。

### 3、星湖公园本身蓄水能力和水体置换能力

星湖公园水体为现状断头水体, 星湖公园北侧平时闸门关闭, 上游无自然补水水量流入。为解决这个问题, 2008年铺设了一条长2500米, 管径为0.5米的水管, 将龙湖沟引来的韩江水送至星湖公园景观水体上游(金沙东路南侧), 以此来更换星湖公园中的水体, 用较为清澈的水来置换放置了较长时间的浑浊了的污水, 同时冲刷湖底和涵底的污泥, 较好的解决了星湖公园水体没有清洁上游来水的问题, 但是这并没有彻底解决湖水发臭的问题, 污染情况依然严重。主要是因为星湖公园现状水体容积的不足, 特别是长平路到韩江路段的湖体, 平常水位只有0.3m左右, 蓄水能力严重不足, 有时仅仅只有一层薄薄的水层, 湖底污泥几乎已露出水面, 这势必导致水体自净能力不足, 并且由于前面所述几点原因, 通过时间的推移, 星湖公园湖底积聚一定量的污泥, 清泥的周期设置也过于长久, 导致星湖公园水体蓄水能力进一步下降, 这种情况, 在夏天阳光的暴晒下, 污染物在细菌的作用下迅速降解, 湖水变质变臭也就成为了情理之中的事情了, 这无疑导致周边居民群众的严重不满, 就这个问题, 相关部门也屡次遭到了居民群众的投诉。

因此, 必须对星湖公园水体水位进行必要的提高, 设置闸门成为可供考虑的选择, 通过在上下游设置闸门的方式, 对水体进行拦截, 使局部湖体的水位能够提高至合理的范围, 当暴雨时, 通过开启闸门的方式迅速的疏浚雨水, 保障星湖公园水体的美化与实用功能。

### 五. 设计依据:

- 1、《城市排水工程规划规范》(GB50318-2000)
- 2、《室外排水设计规范》(GB50014-2014版)
- 3、《地表水环境质量标准》(GB3838-2002)
- 4、《污水综合排放标准》(GB18918-2002)
- 5、《给水排水管道工程施工及验收规范》(GB50268-2008)
- 6、《污水排入城镇下水道水质标准》(CJ343-2010)
- 7、《城市污水处理工程项目建设标准》(2002修订版)
- 8、《工程建设标准强制性条文》(2000版,城市建设部分)
- 9、《合流式系统污水截流井设计规程》(CECS91:97)
- 10、《再生水回用于景观水体的水质标准》(CJ/T95-2000)

### 六. 工程设计内容

本次截污工程主要包括以下内容:

1、更换龙湖沟天山泵站设施,原引水设计流量为1.5万m<sup>3</sup>/d,实际配置水泵两台(一用一备),泵站现状为单台水泵流量450m<sup>3</sup>/h,扬程为10m,但由于引水管路径长达2.8千米,沿程水头损失大,且沿线障碍物较多,路线弯曲,造成实际引水量达不到原设计流量。造成实际引水量达不到原设计流量。建议将现状水泵更换为单台流量800m<sup>3</sup>/h,扬程18m,每台功率55kw,泵重1200kg,共两台。水泵使用采用一用一备运行形式,原电气控制、起吊设备等辅助设备需要重新进行设计。本方案起吊拟采用电动葫芦,起吊重量2t,起吊高度暂定6m,功率0.8kw。

#### 2、设置闸门

- a)、星湖公园与韩江路交界处北侧盖板涵设置三个闸门与溢流墙相结合的方式。
- b)、星湖公园与中山东路交界处北侧盖板涵设置四个闸门与溢流墙相结合的方式。

#### 3、清淤

金砂东路至中山东路路段范围内涵体以及湖体的清淤。

#### 4、设置截污管

长平路、韩江路东西侧污水通过设置截污管道及溢流墙的方式,对现有排入星湖公园的雨污混合水进行截流。

为保持星湖公园水体水深,本工程拟采用涵闸与溢流墙相结合的方式,对星湖公园水体的蓄水能力进行适当的提高。涵闸分别位于韩江路北侧以及中山东路北侧。

为避免现状排入口污水排入星湖公园,并防止港区排洪沟水体倒灌截流井设置在星湖公园排入

口前,同时考虑污水截流干管位置、排放水体水位、排放点周围环境等的影响。因此本工程拟在长平东路、韩江路道路的雨水管道排出口处设置截污管,盖板涵与雨水管驳接口处设置溢流墙,使旱季时全部截留排入到截污干管,雨季超过截流能力的混合污水截流至湖体,保证雨季区域内排洪的畅通。

### 七. 星湖公园水体整治技术方案专家评审意见:

2014年10月10日,市城市综合管理局邀请市给排水,水利等方面专家组成专家组对星湖公园水体整治方案进行论证。大家认为市城建工程设计院编制的星湖公园水体整治方案思路清晰、措施有效,基本能够解决目前星湖公园水体发臭等存在的问题,原则同意方案,并提出如下意见和建议:

- 1、建议对方案中整治的原因要进一步深化和完善,分析更加透彻。
- 2、方案中应增加各项措施的比选方案,并增强对所采用方案的可行性论述。
- 3、进一步对星湖公园现状进行摸查,确保方案中所采取的数据及标高等科学、合理。
- 4、科学设置蓄水位,进一步优化闸和溢流墙相结合的措施的论证,确保排涝和景观蓄水的有机结合,在保证排涝的同时兼顾水体安全问题。
- 5、对引水水泵的更换应充分考虑湖水置换周期、引水管道清淤和末端消能问题。

### 八. 市城建工程设计院对《星湖公园水体整治技术方案专家评审意见》进行答复:

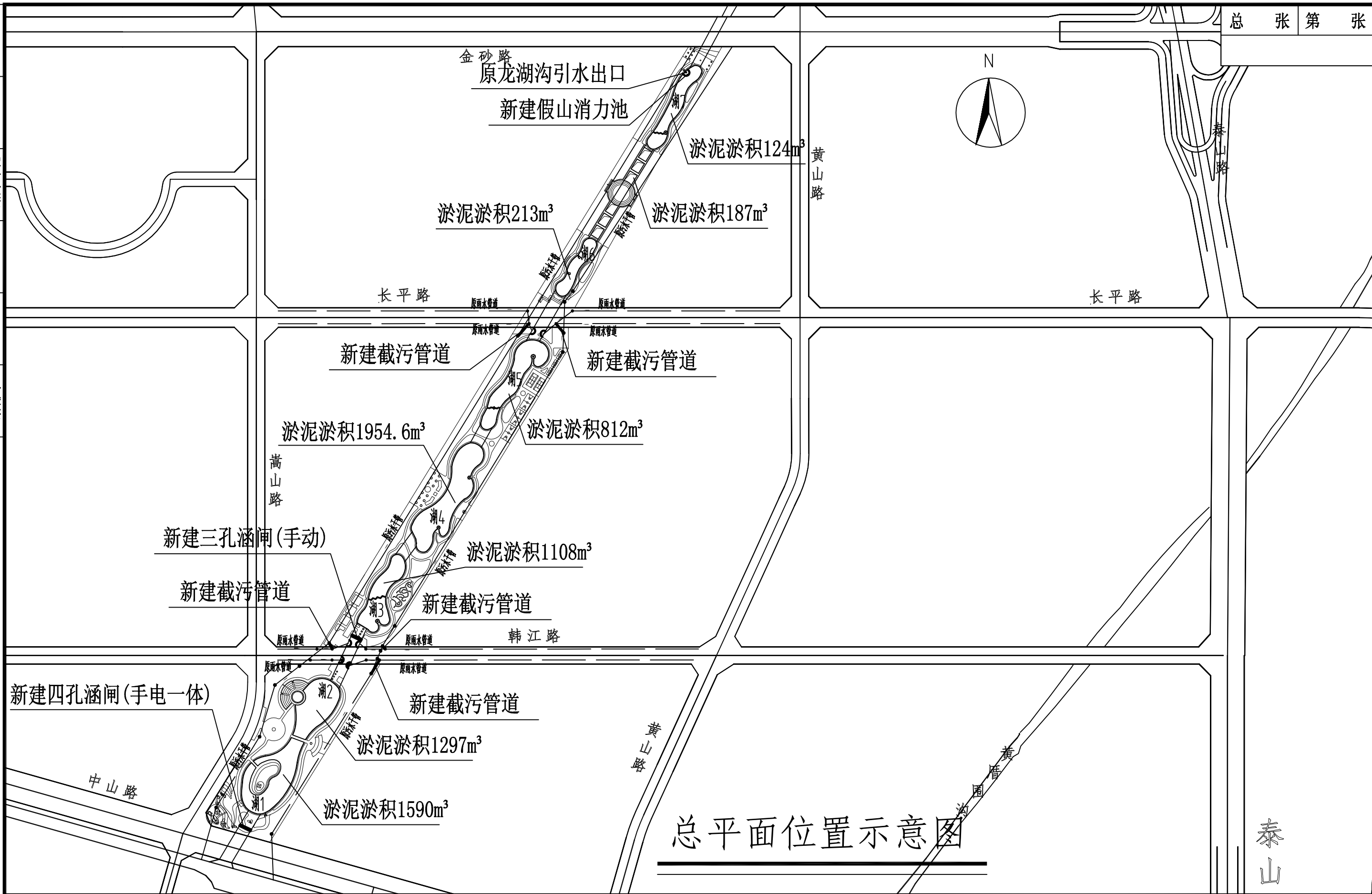
市城建工程设计院对2014年10月10日在市城市综合管理局9楼会议室召开《星湖公园水体整治方案》论证会议中专家组提出意见和建议进行如下答复:

- 1、建议对方案中整治的原因要进一步深化和完善,分析更加透彻。  
答:详见《星湖公园水体整治工程》施工图纸。
- 2、方案中应增加各项措施的比选方案,并增强对所采用方案的可行性论述。  
答:我院已对专家提出的增加各项措施的方案建议进行比选,详见《星湖公园水体整治工程》施工图纸。
- 3、进一步对星湖公园现状进行摸查,确保方案中所采取的数据及标高等科学、合理。  
答:详见《星湖公园水体整治工程》施工图纸。
- 4、科学设置蓄水位,进一步优化闸和溢流墙相结合的措施的论证,确保排涝和景观蓄水的有机结合,在保证排涝的同时兼顾水体安全问题。  
答:详见《星湖公园水体整治工程》施工图纸。
- 5、对引水水泵的更换应充分考虑湖水置换周期、引水管道清淤和末端消能问题。  
答:详见《星湖公园水体整治工程》施工图纸。

|    |    |    |     |
|----|----|----|-----|
| 日期 |    |    |     |
| 姓名 |    |    |     |
| 专业 | 桥  | 电信 | 绿化  |
| 专业 | 道  | 电力 | 路灯  |
| 日期 |    |    |     |
| 姓名 |    |    |     |
| 专业 | 建筑 | 结构 | 给排水 |

|   |     |       |     |    |         |         |     |         |            |      |          |
|---|-----|-------|-----|----|---------|---------|-----|---------|------------|------|----------|
|  <b>汕头市城建工程设计院</b><br>SHANTOU CITY CONSTRUCTION ENGINEERING DESIGN INSTITUTE |     |       |     | 设计 | 李焯乐     | 图 纸 内 容 | 总说明 | 工程名称    | 星湖公园水体整治工程 | 业务号  | 2014-005 |
|   |     |       |     | 制图 | 李焯乐     |         |     | 兴 建 单 位 | 汕头市城市综合管理局 | 设计阶段 | 施工图纸     |
| 审定  | 何晓华 | 项目负责人 | 李家璇 | 校对 | 李家璇     |         |     | 子 项     |            | 图 号  | ZS-01    |
| 审核  | 陈耿  | 专业负责人 | 李焯乐 | 日期 | 2014.12 |         |     |         |            |      |          |

|    |      |
|----|------|
| 日期 |      |
| 姓名 |      |
| 专业 | 桥    |
| 道  | 电力电信 |
| 路  | 绿化   |
| 日期 |      |
| 姓名 |      |
| 专业 | 建筑   |
| 结  | 构    |
| 给  | 排水   |



总平面位置示意图

泰山

|   |     |       |     |     |         |         |          |         |            |      |          |
|---|-----|-------|-----|-----|---------|---------|----------|---------|------------|------|----------|
|  <b>汕头市城建工程设计院</b><br>SHANTOU CITY CONSTRUCTION ENGINEERING DESIGN INSTITUTE |     |       |     | 设计  | 李焯乐     | 图 纸 内 容 | 总平面位置示意图 | 工程名称    | 星湖公园水体整治工程 | 业务号  | 2014-005 |
|   |     |       |     | 制图  | 李焯乐     |         |          | 兴 建 单 位 | 汕头市城市综合管理局 | 设计阶段 | 施工图纸     |
| 审定  | 何晓华 | 项目负责人 | 李家璇 | 校 对 | 李家璇     |         |          | 子 项     |            | 图 号  | ZS-02    |
| 审核  | 陈 耿 | 专业负责人 | 李焯乐 | 日期  | 2014.12 |         |          |         |            |      |          |

# 涵闸及溢流墙部分

# 涵闸工程总说明

一.涵闸标高采用珠江高程系统。尺寸单位：标高以米计，其它均以毫米计。

二.设计依据：

- 1、《水工钢筋砼结构设计规范》(SL/T191-96)
- 2、《水工建筑物抗震设计规范》(DL5073-2000)
- 3、《水工建筑物荷载设计规范》(DL5077-1997)
- 4、《建筑结构荷载规范》(GB50009-2012)
- 5、《混凝土结构设计规范》(GB50010-2010)
- 6、《木结构设计规范》(GB 50005-2003)；
- 7、《钢结构设计规范》(GB 50017-2003)；
- 8、汕头市市政工程维修中心提供相关原闸板数据资料。

三、用料及说明：

1) I级钢筋采用HPB300(Φ)，III级钢筋采用HRB400(Φ)；钢筋混凝土等级均采用C30。砖墙采用M7.5水泥砂浆砌MU10砖，1:2水泥砂浆批挡20厚。

2) 闸板采用油性菠萝格木、不锈钢板、不锈钢沉头螺栓、不锈钢扁螺母螺栓、Q235钢，所有闸板具体尺寸按实际加工尺寸拼接，在平整场地拼装校对后，再运至水闸施工现场进行安装调试。

3) 韩江路与星湖公园交叉北处3孔涵闸启闭器采用手动启闭器；中山东路与星湖公园交叉北处4孔涵闸启闭器采用手电一体启闭器。在日后资金允许条件下，为方便日后对水闸联动控制，节省人力，提高水闸闸板控制反应速度。建议采用手电一体远程无线控制启闭器设备系统，启闭器控制设备安装至黄厝围电排站处，由黄厝围电排站工作人员统一管理。中山东路与星湖公园交叉北处4孔涵闸管理方应勤加管理，当暴雨时，应迅速开启中山东路与星湖公园交叉北处闸门，及时疏浚雨水。

4) 星湖公园常水位控制标高0.100(珠标)是由韩江路与嵩山路交界处路面实测最低点标高作为控制依据。

四、水闸施工要求：

1) 施工水闸前，应先排干星湖公园湖水，在施工涵闸处盖板涵段进行围堰(围堰材料采用编制砂袋)，再进行清淤；对涵闸施工位置涵底、涵顶及地面标高进行测量，如与图纸不符，应及时通知设计人员对图纸作相应调整。

2) 原有盖板涵钢筋砼盖板切割必须采用人工切割，切割范围必须根据施工图纸涵闸尺寸大小对钢筋砼盖板进行切割，切割尺寸必须确保准确，不得多切。切割盖板前，施工方须通知甲方及设计方确定涵闸位置；

3) 施工人员在进入涵闸施工作业前，需对其进行排气通风等形式处理，以确保施工作业安全；

4) 严禁大型施工机械设备进入星湖公园内进行施工作业。所有涵闸及溢流墙施工必须采用人工轻机械设备进行施工；

5) 涵闸结构施工前应对现有片石混凝土盖板涵壁及周边位置进行清洗干净，并在新建涵闸位置处进行植筋以锚固；

6) 钢筋保护层除图中注明外，板为净25mm，梁为净35mm，柱为净35mm。

7) 韩江路与星湖公园交叉口处水闸闸板启闭器采用手动螺旋起闭，中山东路与星湖公园交叉口处水闸闸板启闭器采用远程控制手电两用螺旋起闭，器具由甲方自定或到专门厂家购买；

8) 施工应严格执行相关的质量检验评定标准；

9) 请严格按照国家有关钢筋混凝土和砖石施工规范要求施工。确保工程质量。

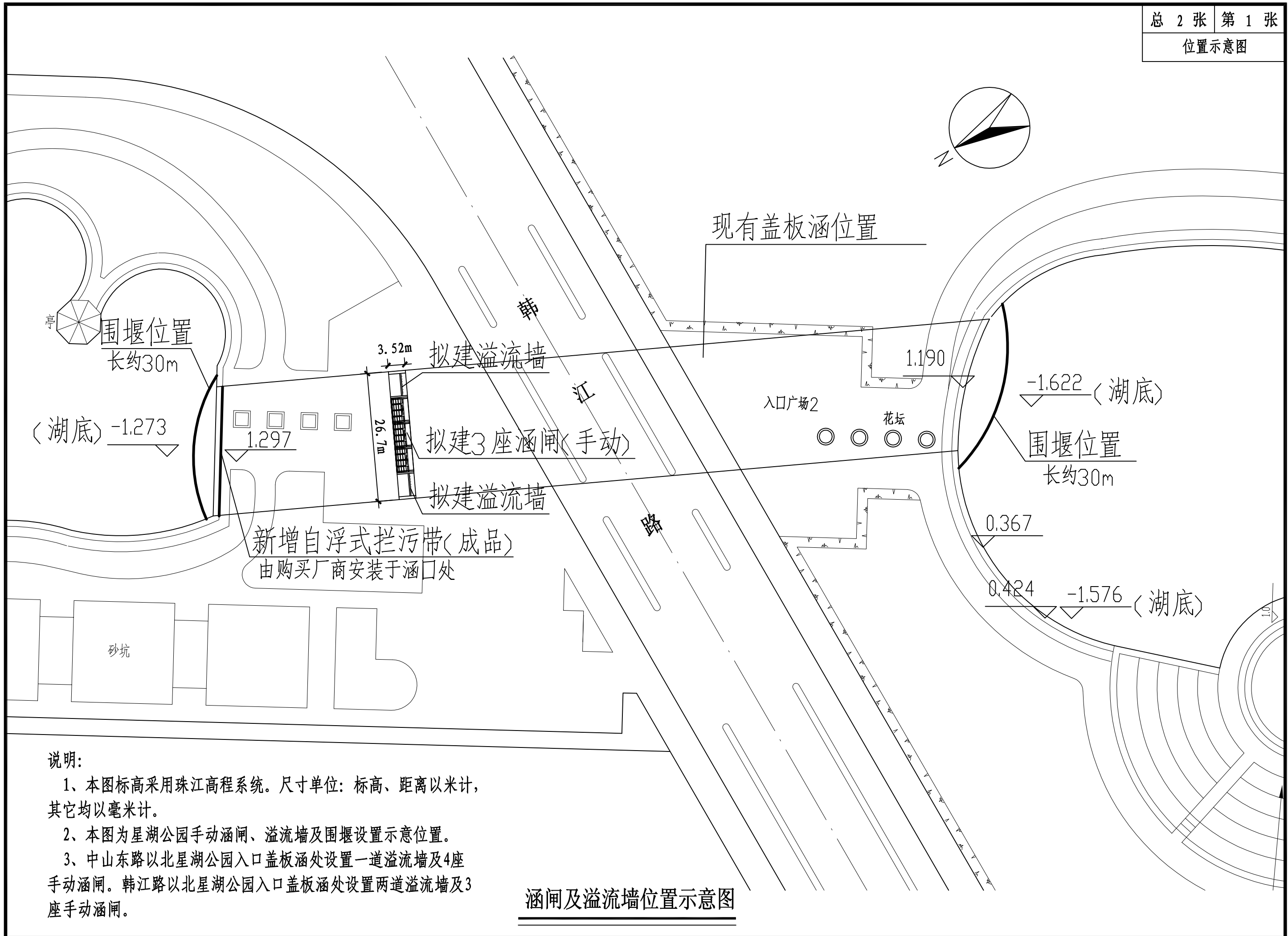
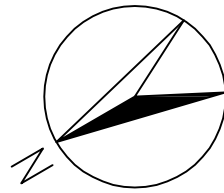
主要工程数量表

| 部 位        | 规格(除注明外,以mm计) | 材 料                 | 单 位            | 数 量    |      |
|------------|---------------|---------------------|----------------|--------|------|
| 涵 闸        | 钢筋砼涵闸         | C30钢筋砼结构            | 座              | 7      |      |
|            | 闸板            | 宽1980X高1000X厚80     | 油性菠萝格木         | 块      | 3    |
|            | 闸板            | 宽1980X高1500X厚80     | 油性菠萝格木         | 块      | 4    |
|            | 手动启闭器         | 2T手推式螺杆启闭器          |                | 套      | 3    |
|            | 手电一体启闭器       | 8T手电两用螺杆启闭器,功率2.2KW |                | 套      | 4    |
|            | 户外落地式配电箱      | 高600x长450x宽250      | 不锈钢(底座详见安装大样图) | 台      | 1    |
|            | 电缆            | VV22-3X6(采用埋地敷设方式)  |                | m      | 250  |
| 溢流墙        | 钢筋砼墙          | 高500X厚240           | C30钢筋砼结构       | m      | 27.1 |
|            | 砖墙            | 高500X厚240           | MU10灰砂砖        | m      | 27.1 |
| 自浮式拦污带(成品) |               |                     | m              | 55     |      |
| 围堰         |               |                     | m              | 127    |      |
| 堵水沙包       |               |                     | m <sup>3</sup> | 30     |      |
| 清淤         |               |                     | m <sup>3</sup> | 7285.6 |      |
| 拆除钢筋砼盖板    |               |                     | m <sup>2</sup> | 188    |      |
| 拆除砼垫层      |               |                     | m <sup>2</sup> | 188    |      |
| 开挖土方量      |               |                     | m <sup>3</sup> | 80     |      |
| 拆除修复绿地     |               |                     | m <sup>2</sup> | 290    |      |
| 备 注        |               |                     |                |        |      |

注:本工程量只供参考

|    |    |    |     |
|----|----|----|-----|
| 日期 |    |    |     |
| 姓名 |    |    |     |
| 专业 | 桥  | 电信 | 绿化  |
| 日期 |    |    |     |
| 姓名 |    |    |     |
| 专业 | 建筑 | 结构 | 给排水 |

|   |       |       |       |    |         |         |                                |     |            |     |          |
|---|-------|-------|-------|----|---------|---------|--------------------------------|-----|------------|-----|----------|
|  <b>汕头市城建工程设计院</b><br>SHANTOU CITY CONSTRUCTION ENGINEERING DESIGN INSTITUTE |       |       |       | 设计 | 李 焯 乐   | 图 纸 内 容 | 涵 闸 工 程 总 说 明<br>主 要 工 程 数 量 表 | 工程  | 星湖公园水体整治工程 | 业务号 | 2014-005 |
|   |       |       |       | 制图 | 李 焯 乐   |         |                                | 兴建  | 汕头市城市综合管理局 | 设计  | 施工图纸     |
| 审定  | 何 晓 华 | 项目负责人 | 李 家 璇 | 校对 | 李 家 璇   |         |                                | 子 项 |            | 阶段  |          |
| 审核  | 陈 耿   | 专业负责人 | 李 焯 乐 | 日期 | 2014.12 |         |                                | 图 号 | HS-01      |     |          |



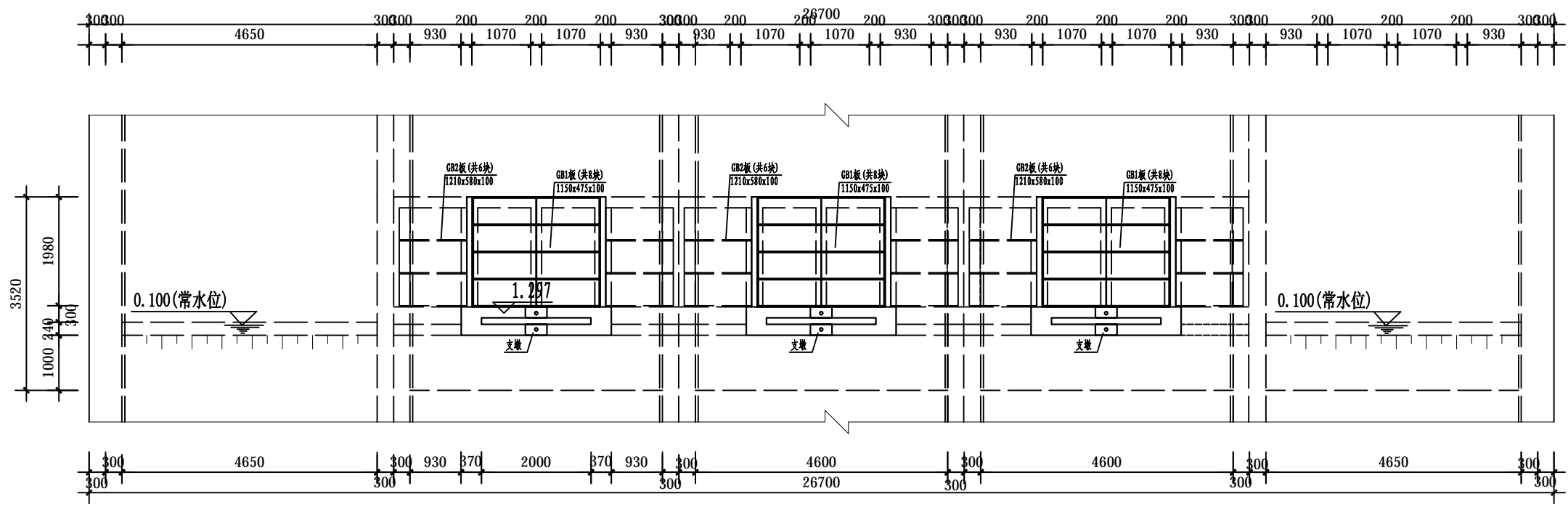
说明:

- 1、本图标高采用珠江高程系统。尺寸单位: 标高、距离以米计, 其它均以毫米计。
- 2、本图为星湖公园手动涵闸、溢流墙及围堰设置示意位置。
- 3、中山东路以北星湖公园入口盖板涵处设置一道溢流墙及4座手动涵闸。韩江路以北星湖公园入口盖板涵处设置两道溢流墙及3座手动涵闸。

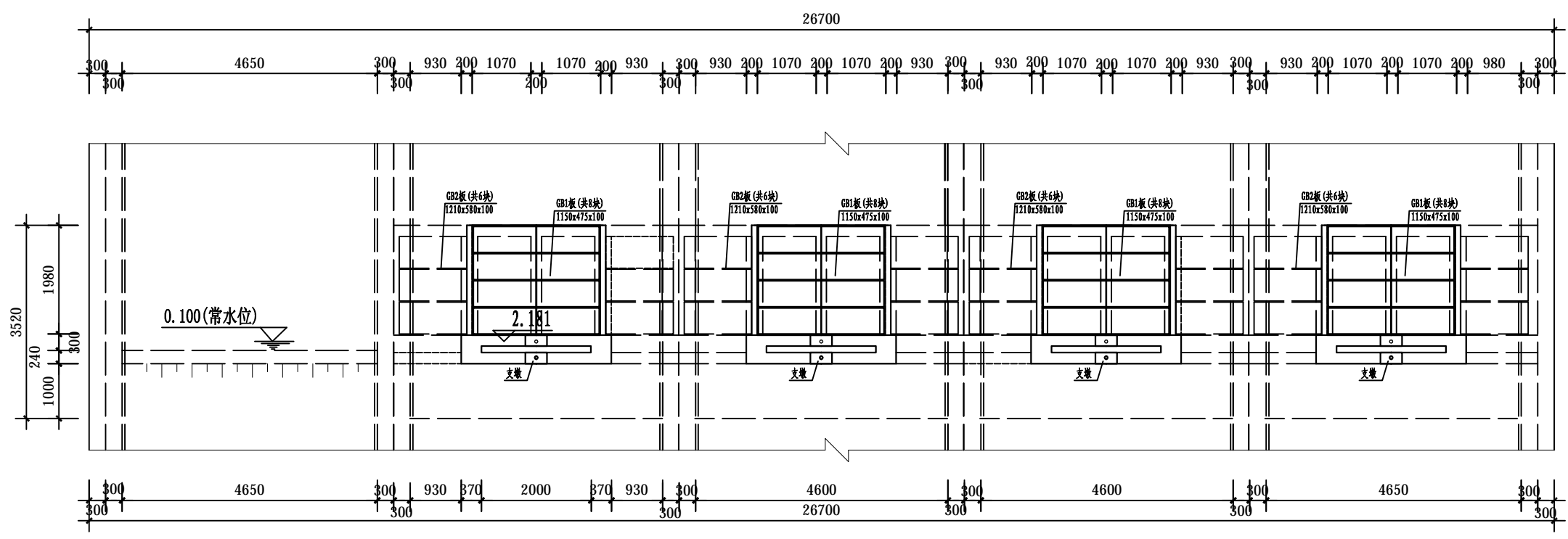
涵闸及溢流墙位置示意图




|    |                   |
|----|-------------------|
| 日期 |                   |
| 姓名 |                   |
| 专业 | 道 桥               |
| 日期 |                   |
| 姓名 |                   |
| 专业 | 电力电信<br>路灯绿化      |
| 日期 |                   |
| 姓名 |                   |
| 专业 | 建 筑<br>结 构<br>给排水 |



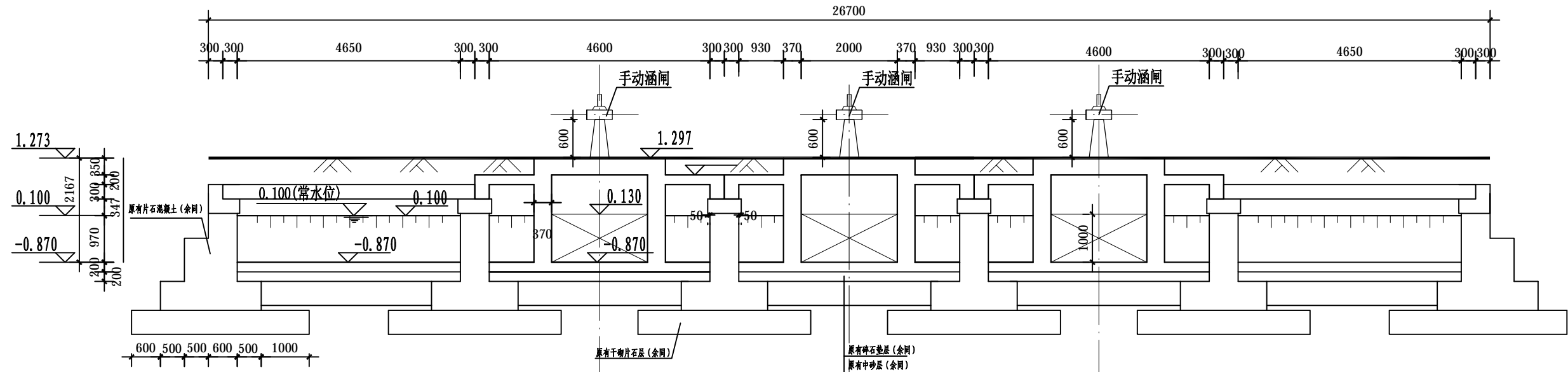
韩江路处三孔涵闸平面图 1:100



中山东路处四孔涵闸平面图 1:100

|   |     |       |     |    |         |            |                             |     |            |     |          |  |
|---|-----|-------|-----|----|---------|------------|-----------------------------|-----|------------|-----|----------|--|
|  <b>汕头市城建工程设计院</b><br>SHANTOU CITY CONSTRUCTION ENGINEERING DESIGN INSTITUTE |     |       |     | 设计 | 李焯乐     | 图 纸<br>内 容 | 韩江路处三孔涵闸平面图<br>中山东路处四孔涵闸平面图 | 工程  | 星湖公园水体整治工程 | 业务号 | 2014-005 |  |
|   |     |       |     | 制图 | 李焯乐     |            |                             | 兴建  | 汕头市城市综合管理局 | 设计  | 施工图纸     |  |
| 审定  | 何晓华 | 项目负责人 | 李家璇 | 校对 | 李家璇     |            |                             | 单 位 |            | 阶 段 |          |  |
| 审核  | 陈耿  | 专业负责人 | 李焯乐 | 日期 | 2014.12 |            |                             | 子 项 |            | 图 号 | HS-03    |  |

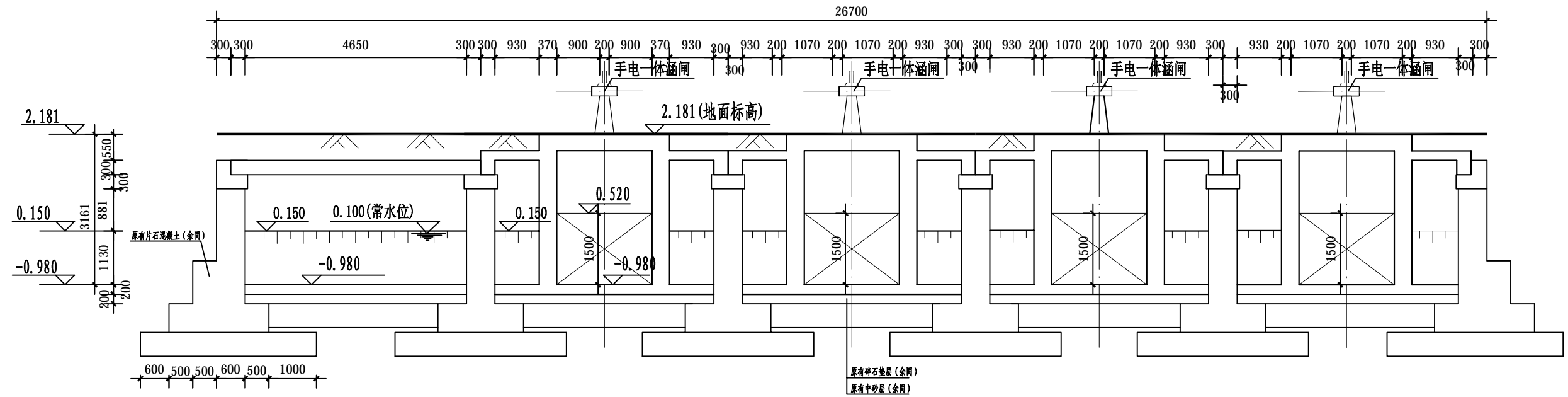
|    |      |
|----|------|
| 日期 |      |
| 姓名 |      |
| 专业 | 桥    |
| 道  | 电力电信 |
| 路  | 路灯绿化 |
| 日期 |      |
| 姓名 |      |
| 专业 | 建筑   |
| 结  | 结构   |
| 给  | 给排水  |



韩江路处三孔涵闸立面图 1:100

|   |     |       |     |     |         |         |             |         |            |      |          |
|---|-----|-------|-----|-----|---------|---------|-------------|---------|------------|------|----------|
|  <b>汕头市城建工程设计院</b><br>SHANTOU CITY CONSTRUCTION ENGINEERING DESIGN INSTITUTE |     |       |     | 设计  | 李焯乐     | 图 纸 内 容 | 韩江路处三孔涵闸立面图 | 工程名称    | 星湖公园水体整治工程 | 业务号  | 2014-005 |
|   |     |       |     | 制图  | 李焯乐     |         |             | 兴 建 单 位 | 汕头市城市综合管理局 | 设计阶段 | 施工图纸     |
| 审定  | 何晓华 | 项目负责人 | 李家璇 | 校 对 | 李家璇     |         |             | 子 项     |            | 图 号  | HS-04    |
| 审核  | 陈耿  | 专业负责人 | 李焯乐 | 日期  | 2014.12 |         |             |         |            |      |          |

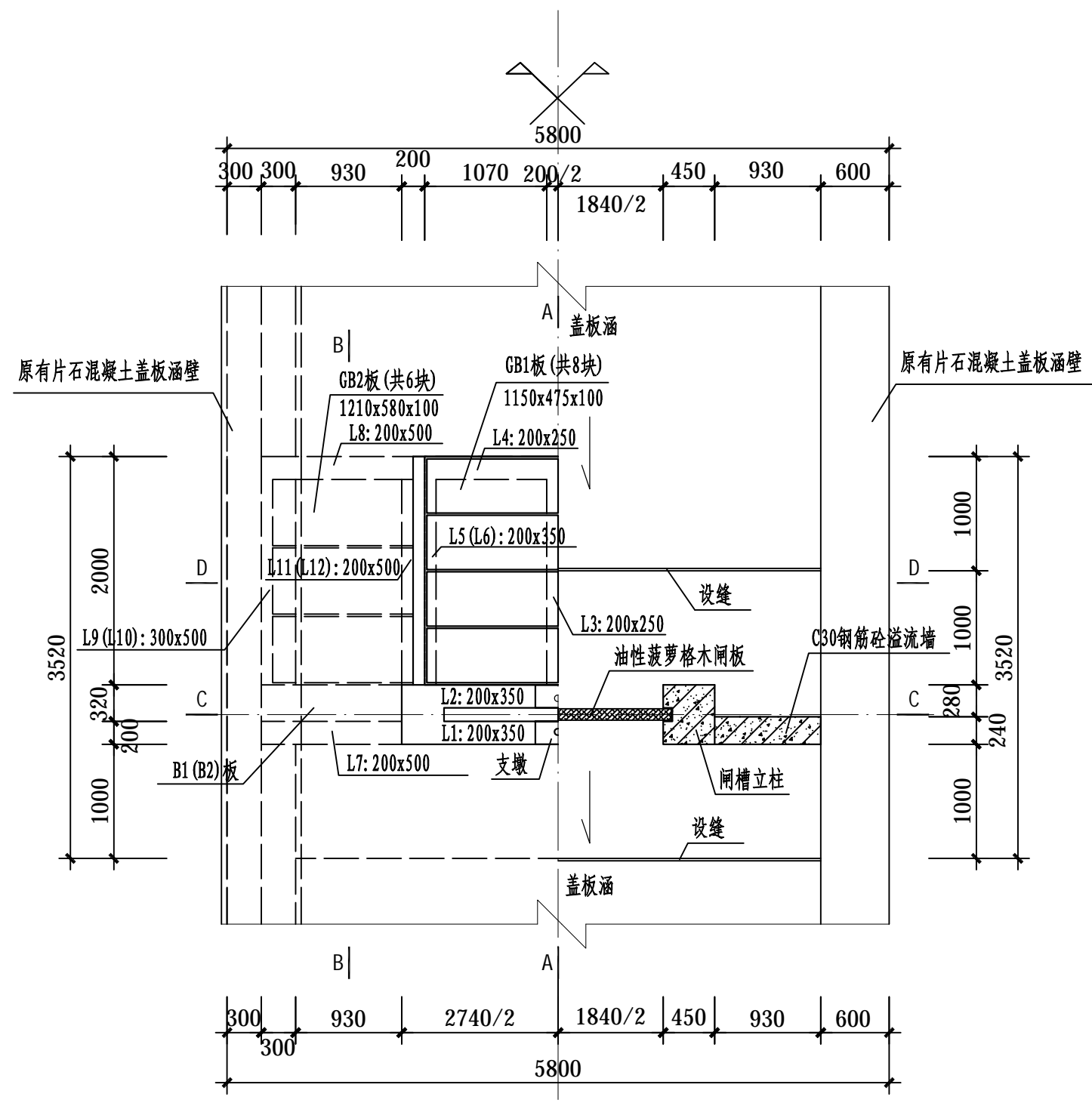
|    |      |
|----|------|
| 日期 |      |
| 姓名 |      |
| 专业 | 桥    |
| 道  | 电力电信 |
| 路  | 路灯绿化 |
| 日期 |      |
| 姓名 |      |
| 专业 | 建筑   |
| 结  | 结构   |
| 给  | 给排水  |



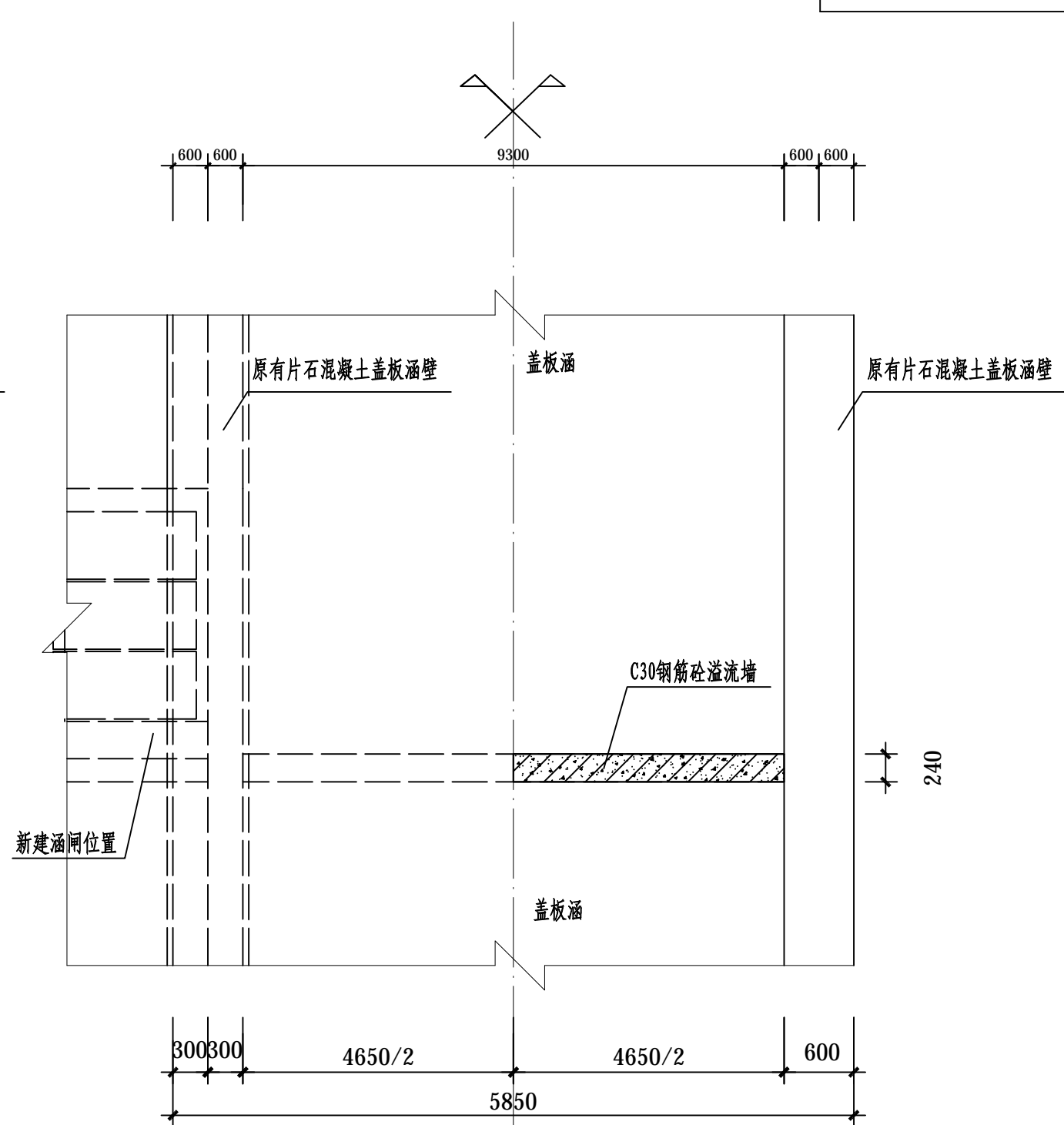
中山东路处四孔涵闸立面图 1:100

|   |     |       |     |     |         |         |                         |         |            |      |          |
|---|-----|-------|-----|-----|---------|---------|-------------------------|---------|------------|------|----------|
|  <b>汕头市城建工程设计院</b><br>SHANTOU CITY CONSTRUCTION ENGINEERING DESIGN INSTITUTE |     |       |     | 设计  | 李焯乐     | 图 纸 内 容 | 中 山 东 路 处 四 孔 涵 闸 立 面 图 | 工程名称    | 星湖公园水体整治工程 | 业务号  | 2014-005 |
|   |     |       |     | 制图  | 李焯乐     |         |                         | 兴 建 单 位 | 汕头市城市综合管理局 | 设计阶段 | 施工图纸     |
| 审定  | 何晓华 | 项目负责人 | 李家璇 | 校 对 | 李家璇     |         |                         | 子 项     |            | 图 号  | HS-05    |
| 审核  | 陈耿  | 专业负责人 | 李焯乐 | 日期  | 2014.12 |         |                         |         |            |      |          |

|    |     |
|----|-----|
| 日期 |     |
| 姓名 |     |
| 专业 | 桥   |
| 道  | 电力  |
| 电  | 电信  |
| 信  | 绿化  |
| 路  |     |
| 灯  |     |
| 绿  |     |
| 化  |     |
| 日期 |     |
| 姓名 |     |
| 专业 | 建筑  |
| 建  | 结构  |
| 结  | 给排水 |
| 构  |     |
| 给  |     |
| 排  |     |
| 水  |     |

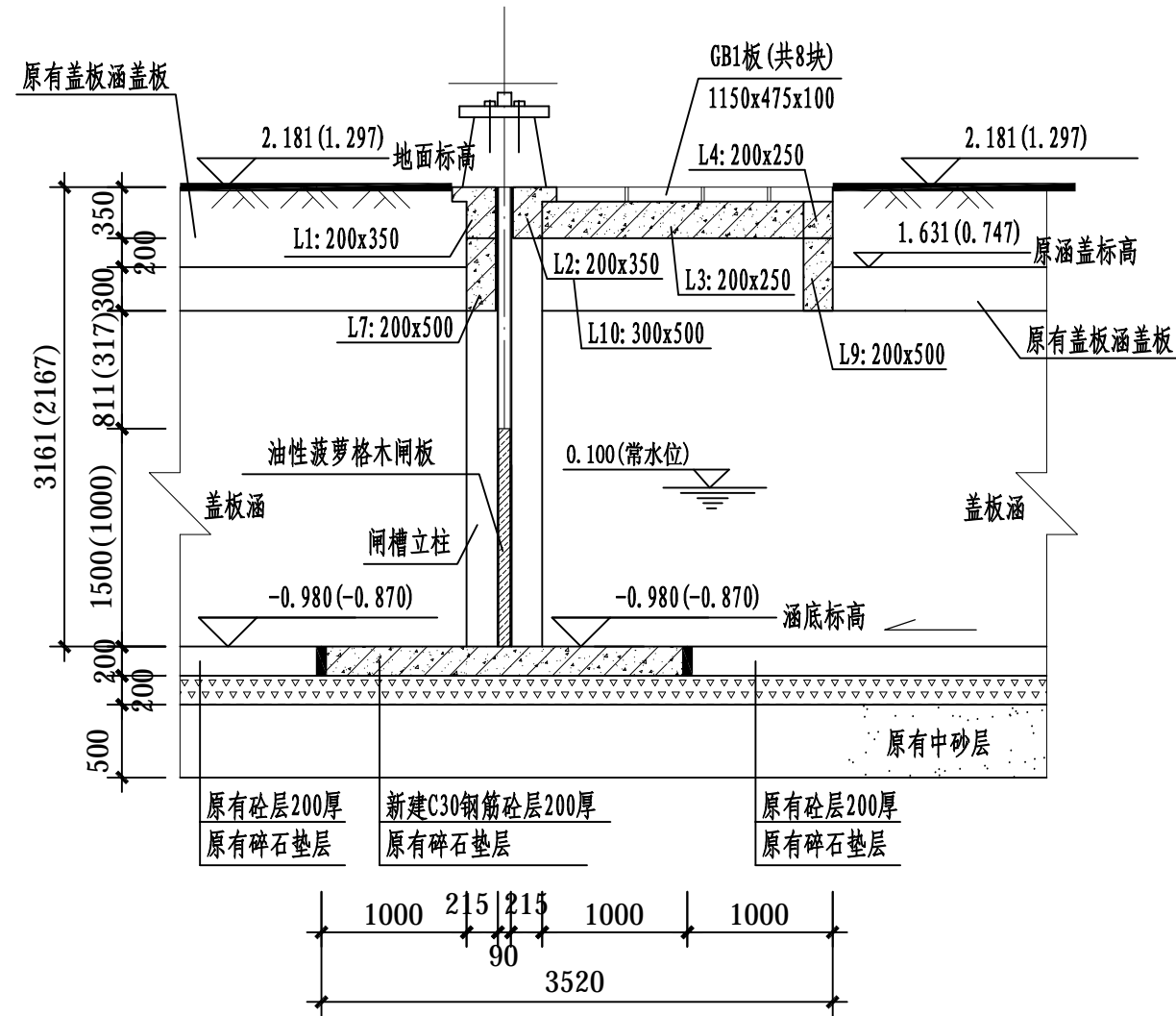


涵闸闸孔平面图 1:50



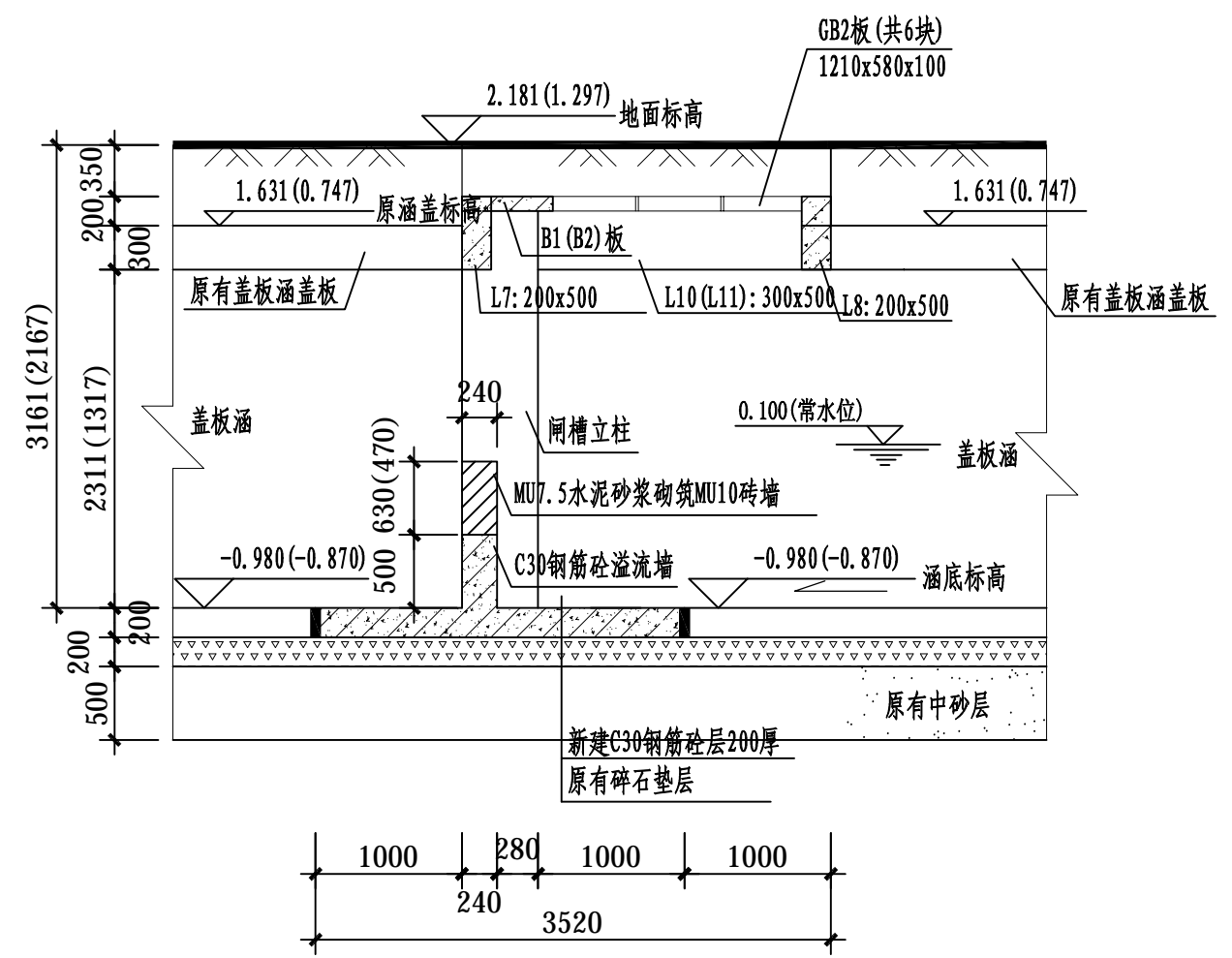
溢流墙平面图 1:50

|   |         |       |       |    |       |         |                   |    |            |     |          |
|---|---------|-------|-------|----|-------|---------|-------------------|----|------------|-----|----------|
|  <b>汕头市城建工程设计院</b><br>SHANTOU CITY CONSTRUCTION ENGINEERING DESIGN INSTITUTE |         |       |       | 设计 | 李焯乐   | 图 纸 内 容 | 涵闸闸孔平面图<br>溢流墙平面图 | 工程 | 星湖公园水体整治工程 | 业务号 | 2014-005 |
|   |         |       |       | 制图 | 李焯乐   |         |                   | 兴建 | 汕头市城市综合管理局 | 设计  | 施工图纸     |
| 校对  | 李家璇     | 子项    |       | 阶段 |       |         |                   |    |            |     |          |
| 日期  | 2014.12 | 图号    | HS-06 | 图号 | HS-06 |         |                   |    |            |     |          |
| 审定  | 何晓华     | 项目负责人 | 李家璇   |    |       |         |                   |    |            |     |          |
| 审核  | 陈耿      | 专业负责人 | 李焯乐   |    |       |         |                   |    |            |     |          |



A-A剖面 1:50

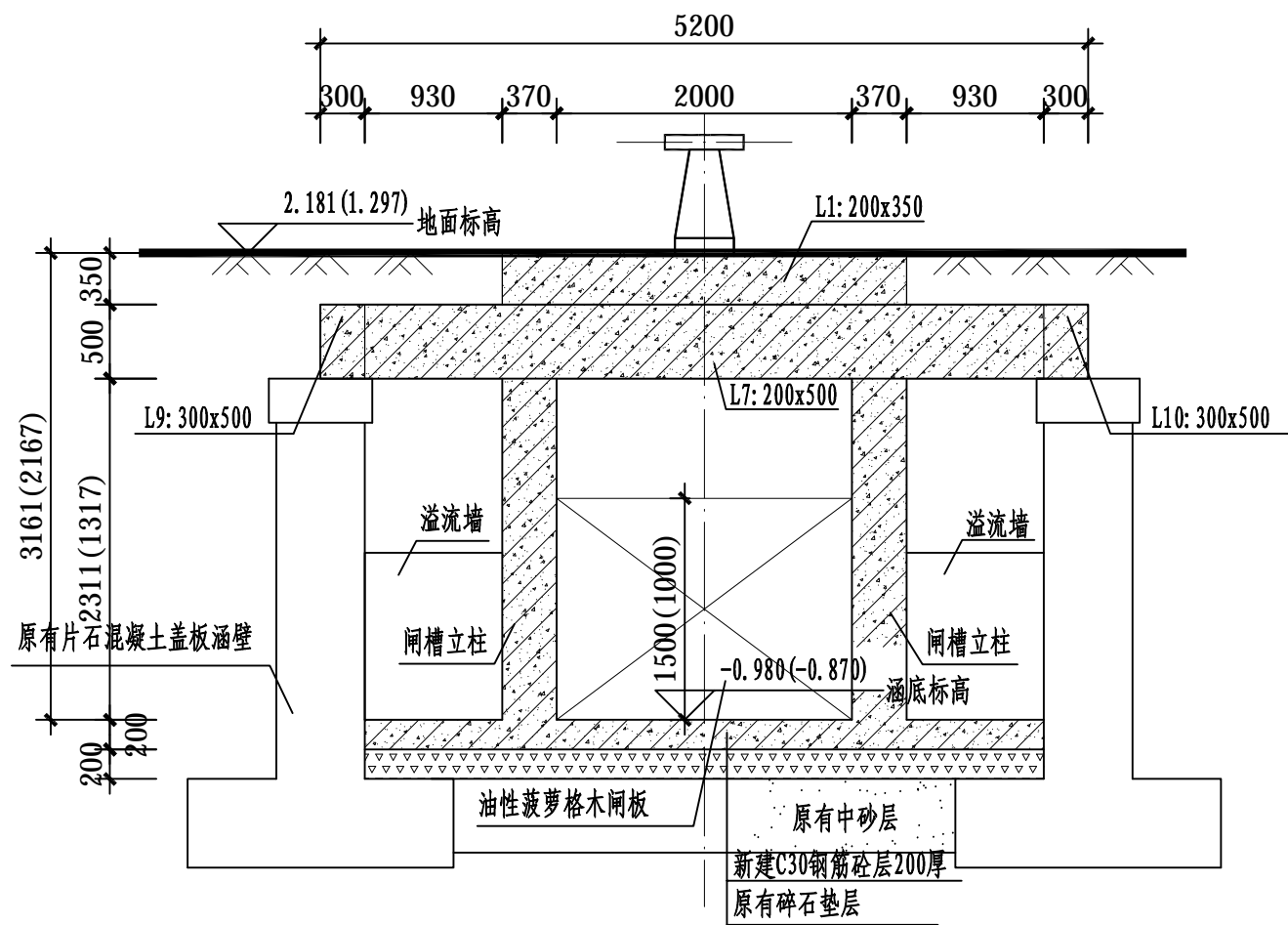
括号外为中山东路处涵闸标高  
括号内为韩江路处涵闸标高



B-B剖面 1:50

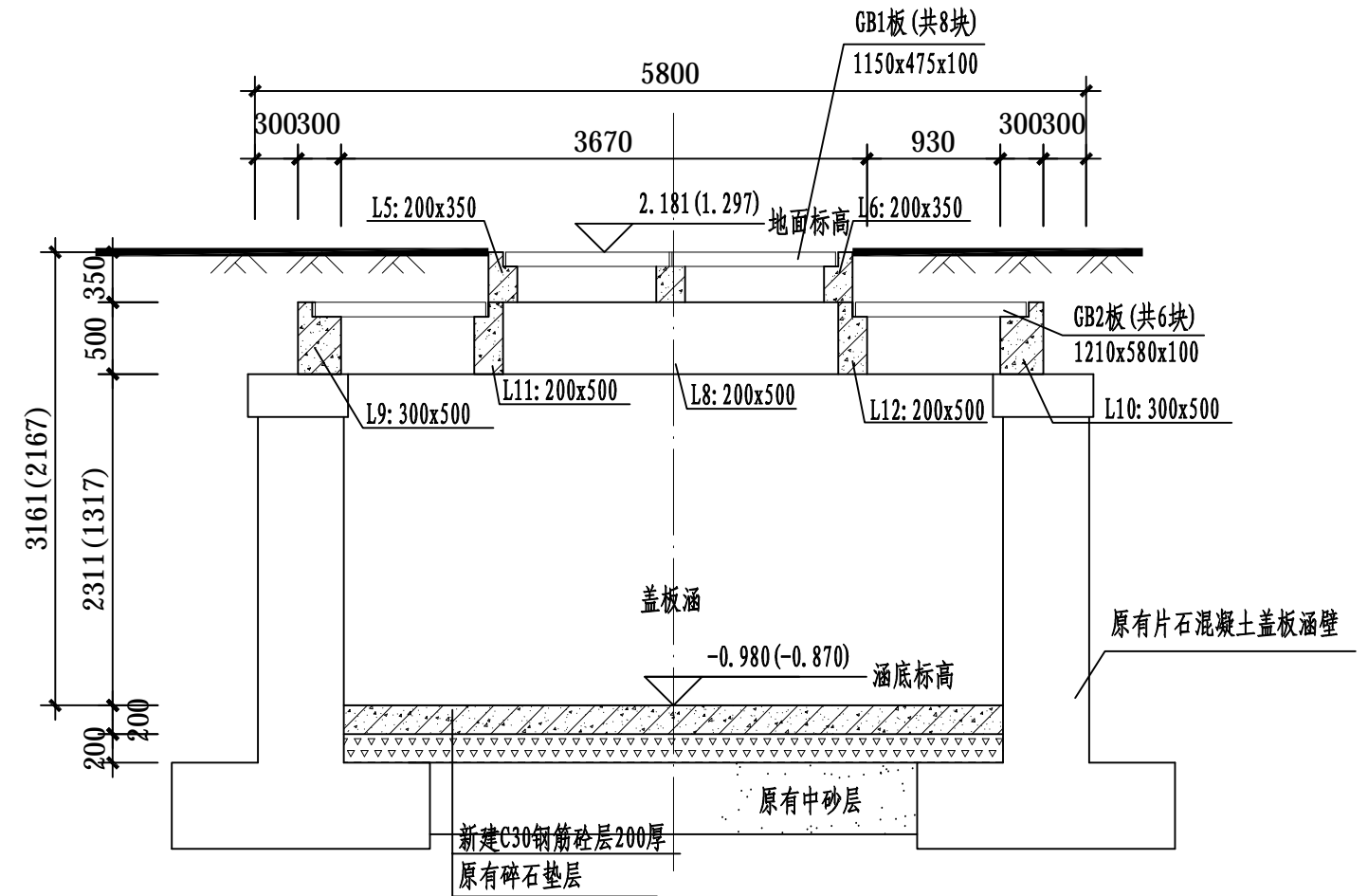
括号外为中山东路处涵闸标高  
括号内为韩江路处涵闸标高

|    |      |
|----|------|
| 日期 |      |
| 姓名 |      |
| 专业 | 桥    |
| 道  | 电力电信 |
| 日期 |      |
| 姓名 |      |
| 专业 | 绿化   |
| 建  | 路灯   |
| 结  |      |
| 构  |      |
| 给  |      |
| 排  |      |
| 水  |      |



C-C剖面 1:50

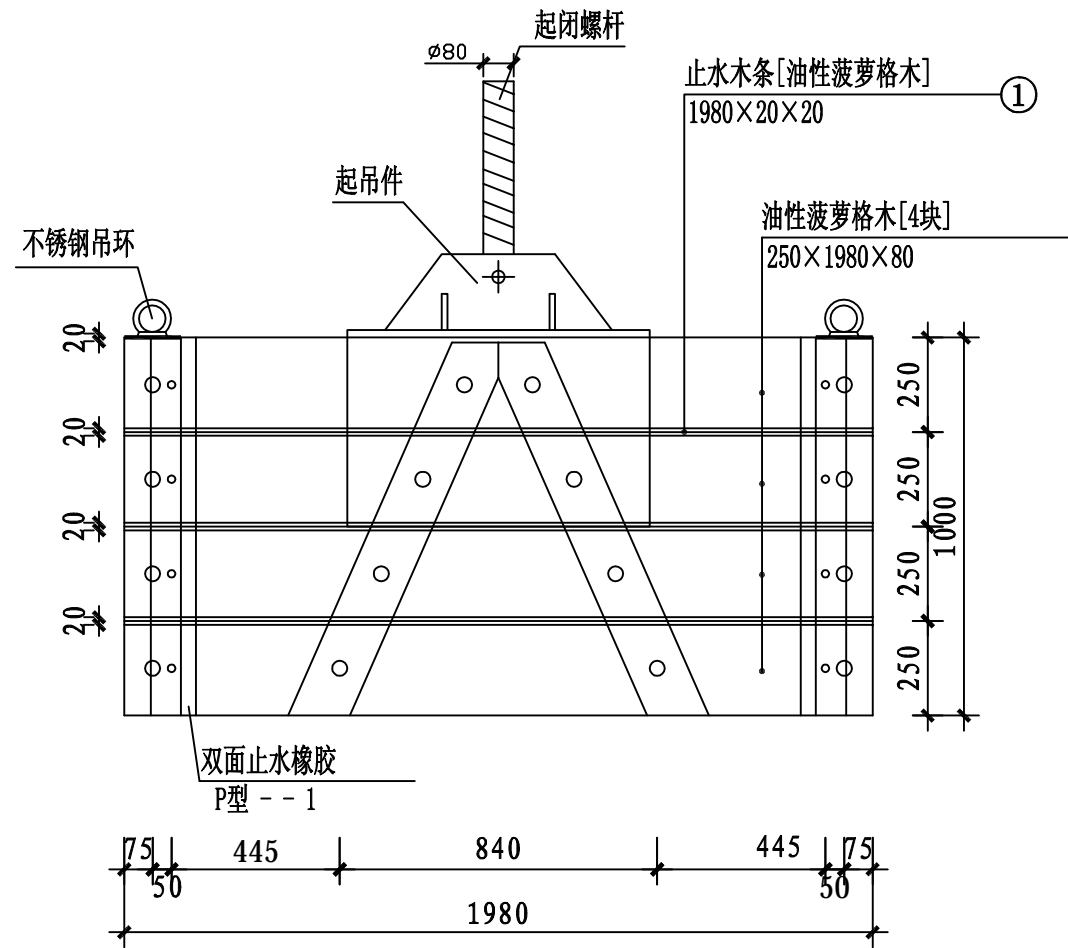
括号外为中山东路处涵闸标高  
括号内为韩江路处涵闸标高



D-D剖面 1:50

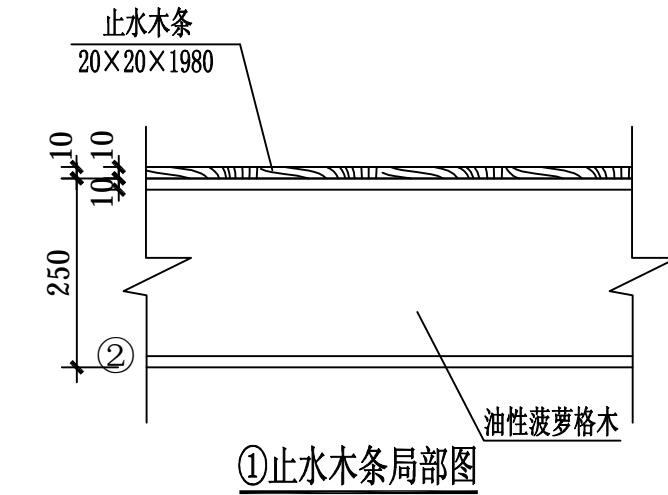
括号外为中山东路处涵闸标高  
括号内为韩江路处涵闸标高

|   |     |       |     |    |         |         |           |     |            |     |          |  |
|---|-----|-------|-----|----|---------|---------|-----------|-----|------------|-----|----------|--|
|  <b>汕头市城建工程设计院</b><br>SHANTOU CITY CONSTRUCTION ENGINEERING DESIGN INSTITUTE |     |       |     | 设计 | 李焯乐     | 图 纸 内 容 | 涵 闸 剖 面 图 | 工程  | 星湖公园水体整治工程 | 业务号 | 2014-005 |  |
|   |     |       |     | 制图 | 李焯乐     |         |           | 兴建  | 汕头市城市综合管理局 | 设计  | 施工图纸     |  |
| 审定  | 何晓华 | 项目负责人 | 李家璇 | 校对 | 李家璇     |         |           | 单 位 |            | 阶 段 |          |  |
| 审核  | 陈耿  | 专业负责人 | 李焯乐 | 日期 | 2014.12 |         |           | 子 项 |            | 图 号 | HS-07    |  |

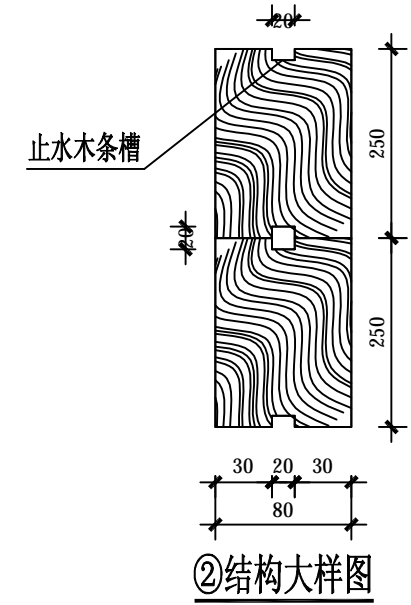


闸板木结构拼接图

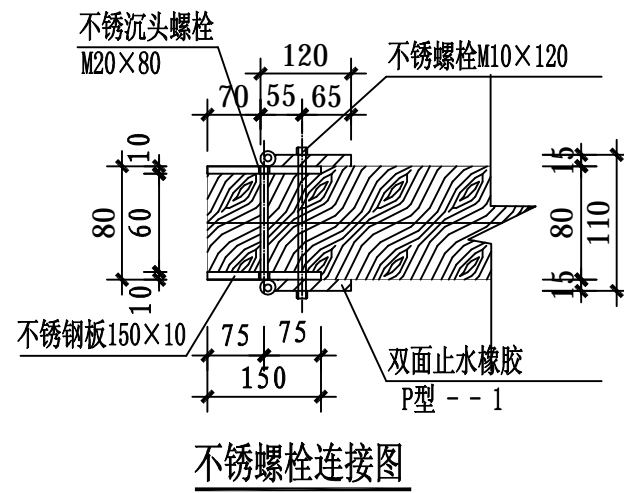
韩江路处涵闸闸板



①止水木条局部图



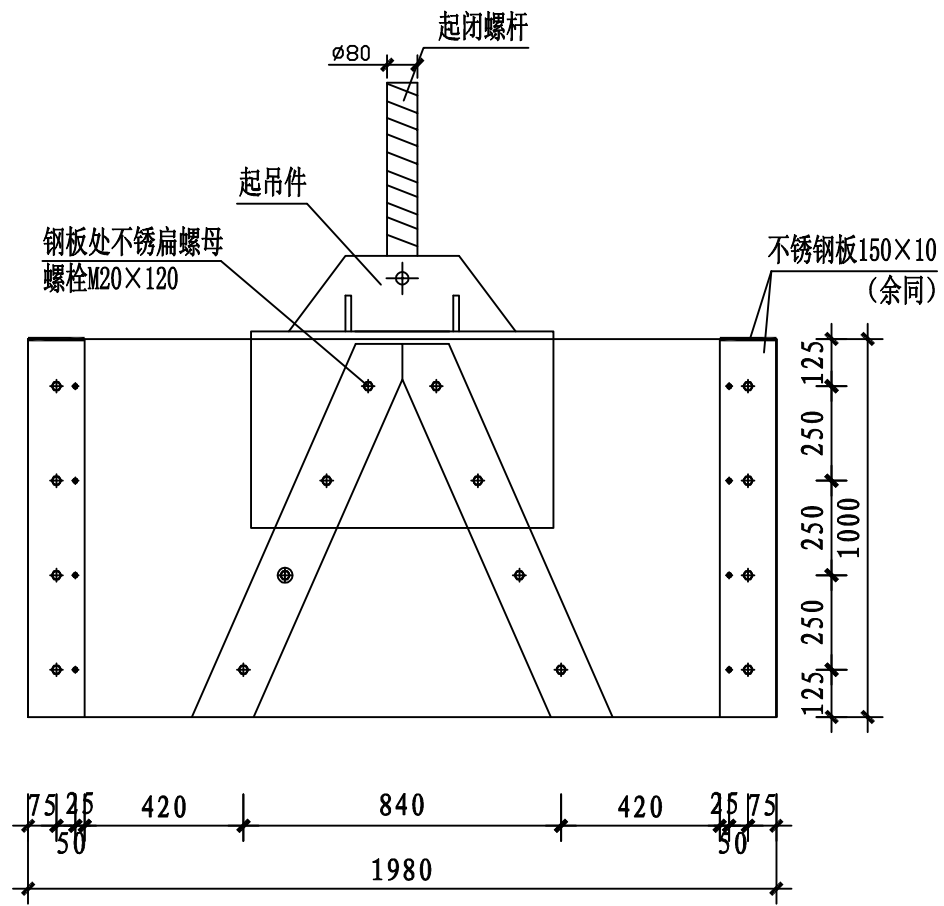
②结构大样图



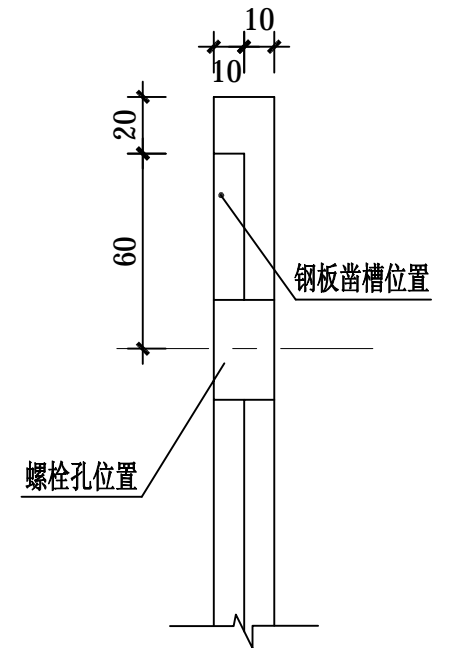
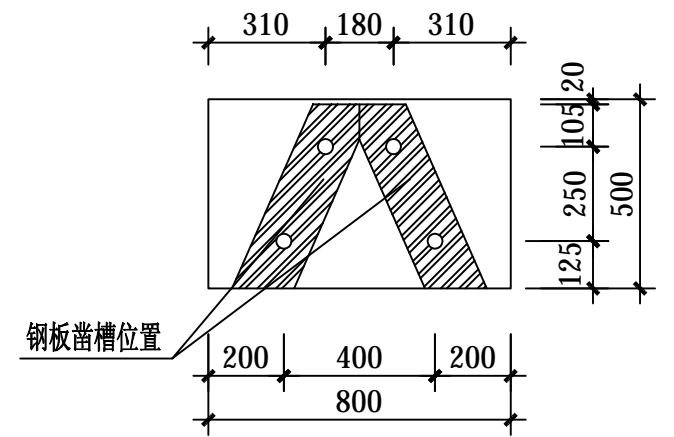
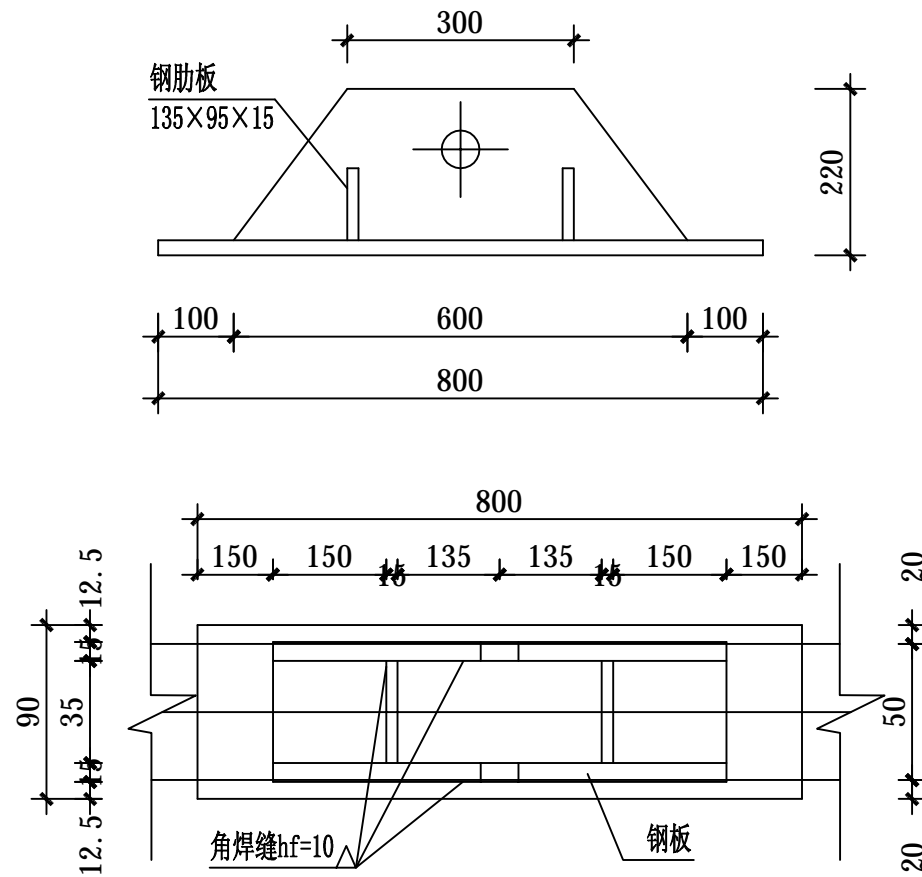
不锈钢螺栓连接图

说明:

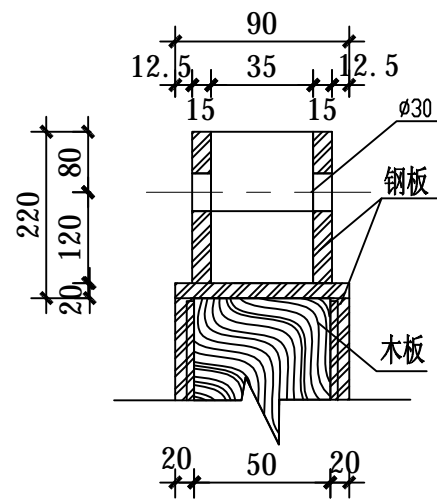
- 1、尺寸单位: 本图尺寸除注明外均以毫米为单位;
- 2、本图为韩江路处涵闸闸板, 韩江路处涵闸闸板共3块, 尺寸均为宽1980mmX高1000mm。
- 3、本闸板设计由4块高度为250mm油性菠萝格木拼装而成, 具体尺寸根据实际加工和拼装规格确定; 本闸板在陆上拼装较对后, 拆开后再运至现场;
- 3、第一块叠梁与最后一块叠梁只设置一道止水木条槽;
- 4、闸板木结构部分必须防腐防虫处理: 刷四道桐油漆, 每道4kg/m<sup>2</sup>。
- 5、不锈钢吊环详见不锈钢吊环大样图。



闸板木结构钢件拼接大样  
韩江路处涵闸闸板



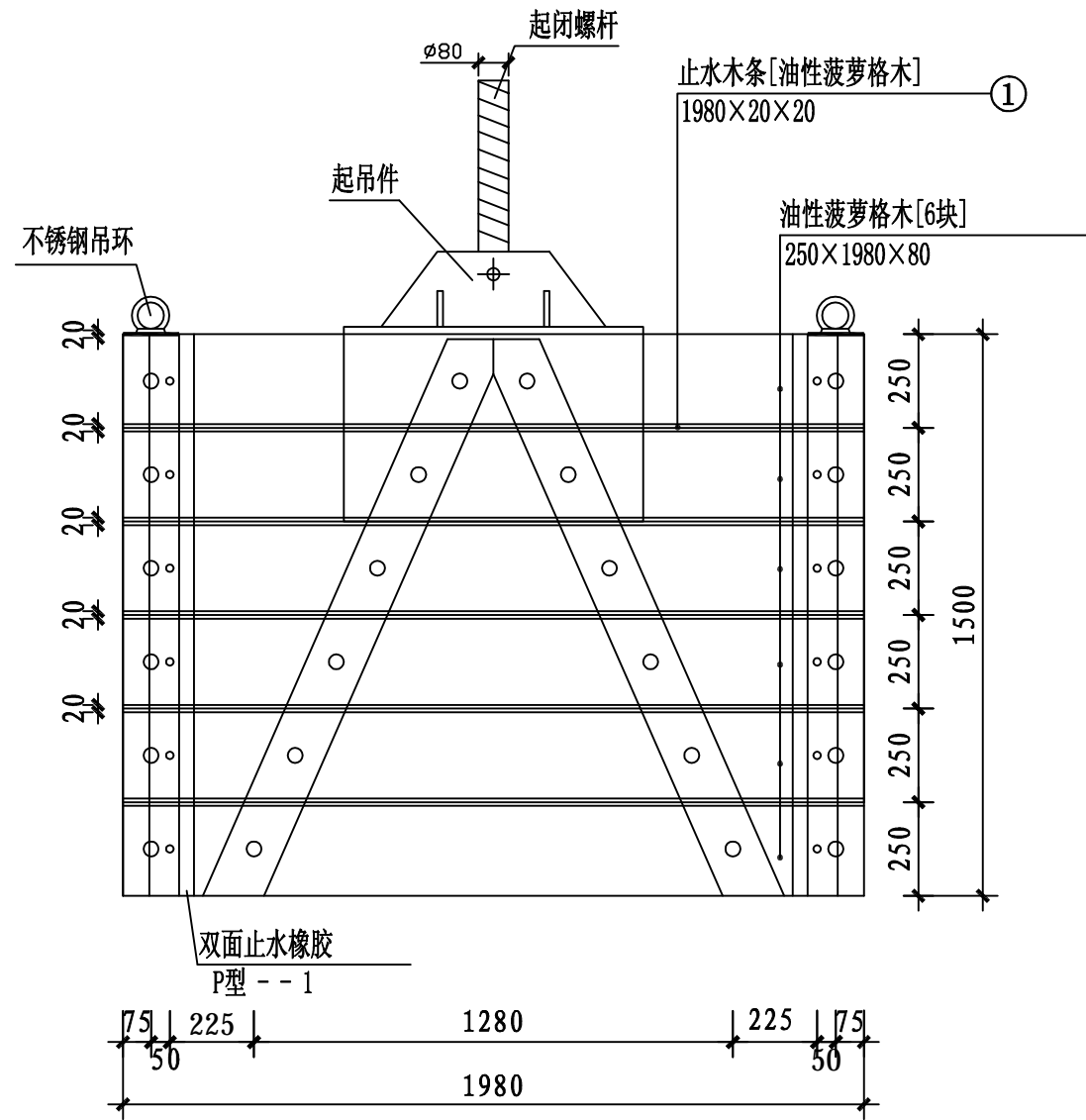
钢板凿槽大样图



起吊件大样图

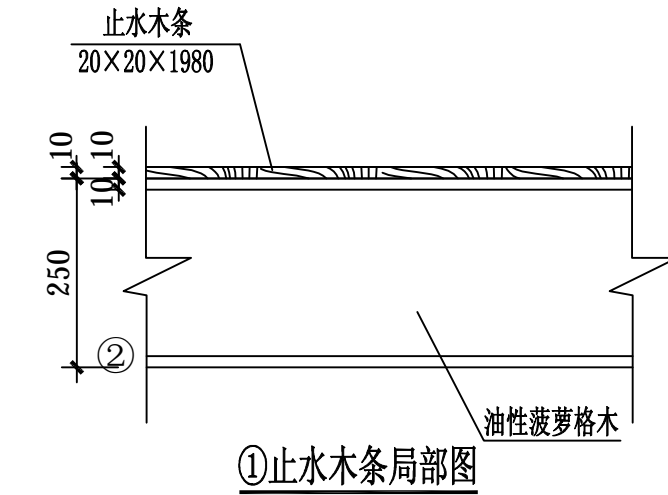
说明:

- 1、尺寸单位: 本图尺寸除注明外均以毫米为单位;
- 2、起吊件根据原有图纸尺寸进行设计, 起闭螺杆需全部更新;
- 3、闸板起吊预埋件及钢板必须防腐处理: 先刷两道红丹漆; 再刷三道热沥青。
- 4、无注明钢材均采用Q235钢, E43焊条。

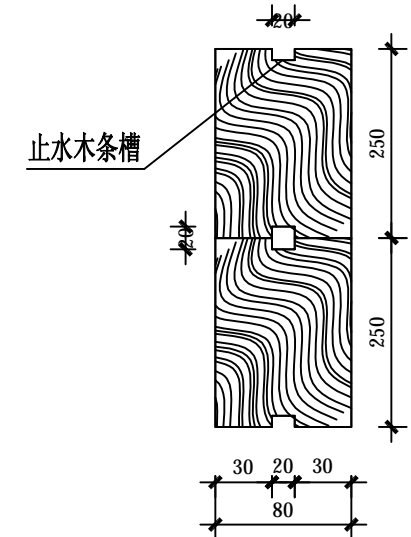


闸板木结构拼接图

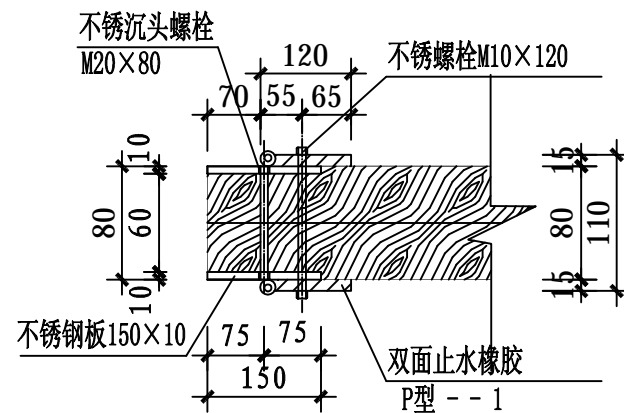
中山东路处涵闸闸板



① 止水木条局部图



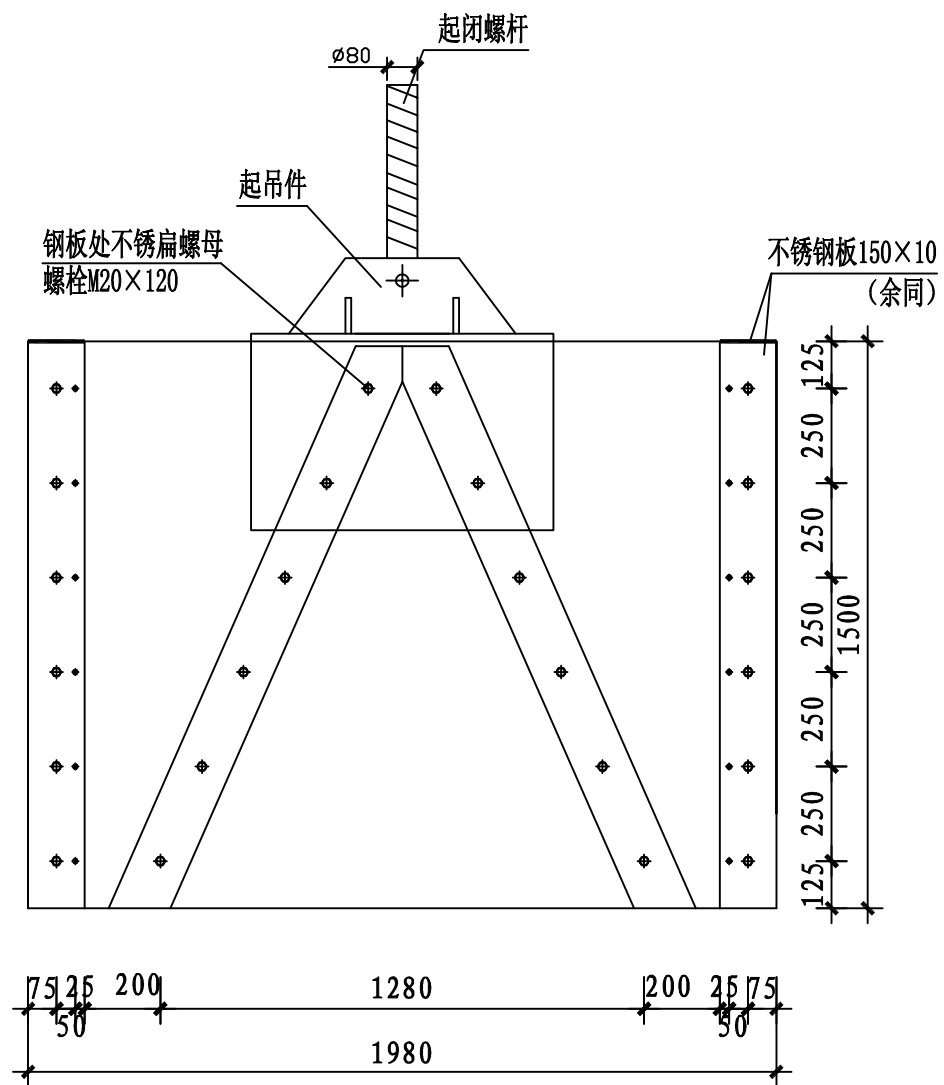
② 结构大样图



不锈钢螺栓连接图

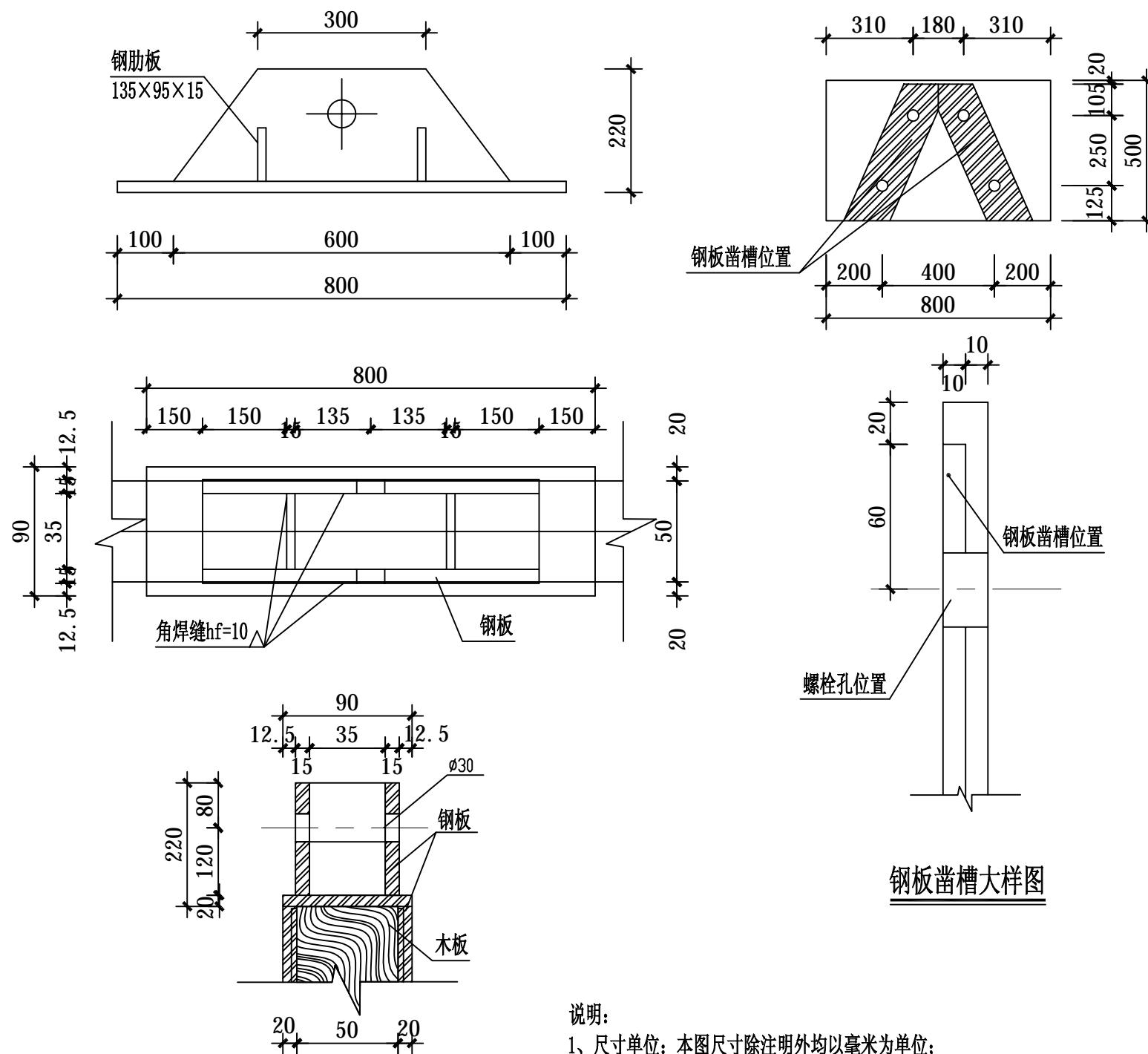
说明:

- 1、尺寸单位: 本图尺寸除注明外均以毫米为单位;
- 2、本图为中山东路处涵闸闸板, 中山东路处涵闸闸板共4块, 尺寸均为宽1980mmX高1500mm。
- 3、本闸板设计由6块高度为250mm油性菠萝格木拼装而成, 具体尺寸根据实际加工和拼装规格确定; 本闸板在陆上拼装较对后, 拆开后再运至现场;
- 3、第一块叠梁与最后一块叠梁只设置一道止水木条槽;
- 4、闸板木结构部分必须防腐防虫处理: 刷四道桐油漆, 每道4kg/m<sup>3</sup>。
- 5、不锈钢吊环详见不锈钢吊环大详图。



闸板木结构钢件拼接大样

中山东路处涵闸闸板



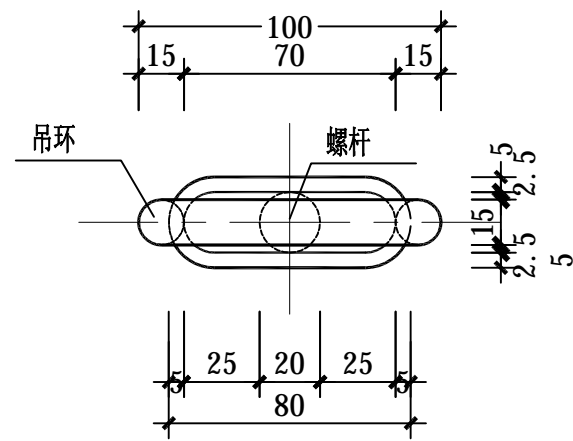
起吊件大样图

钢板槽槽大样图

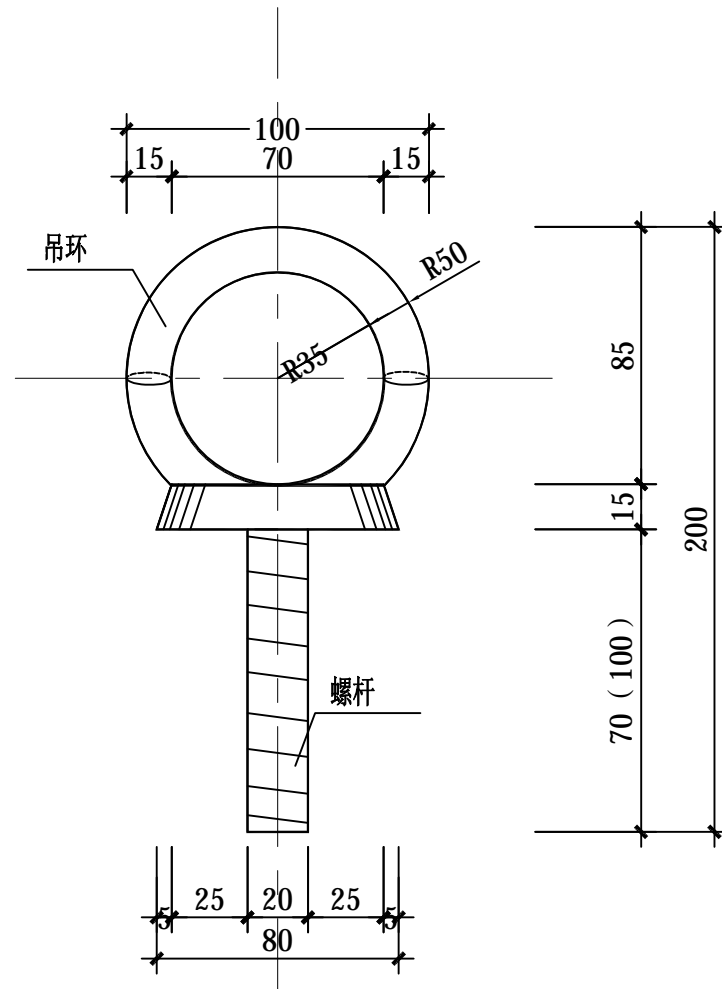
说明:

- 1、尺寸单位: 本图尺寸除注明外均以毫米为单位;
- 2、起吊件根据原有图纸尺寸进行设计, 起闭螺杆需全部更新;
- 3、闸板起吊预埋件及钢板必须防腐处理: 先刷两道红丹漆; 再刷三道热沥青。
- 4、无注明钢材均采用Q235钢, E43焊条。

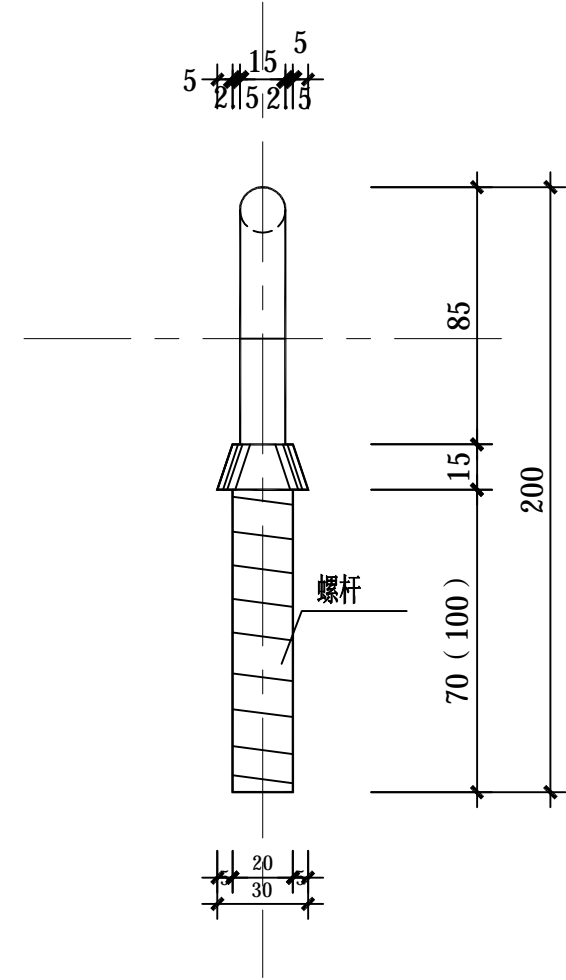
|    |      |
|----|------|
| 日期 |      |
| 姓名 |      |
| 专业 | 桥    |
| 道  | 电力电信 |
| 日期 |      |
| 姓名 |      |
| 专业 | 建筑   |
| 结构 | 给排水  |



不锈钢定制吊环平面图 1:25



不锈钢定制吊环正立面图 1:25



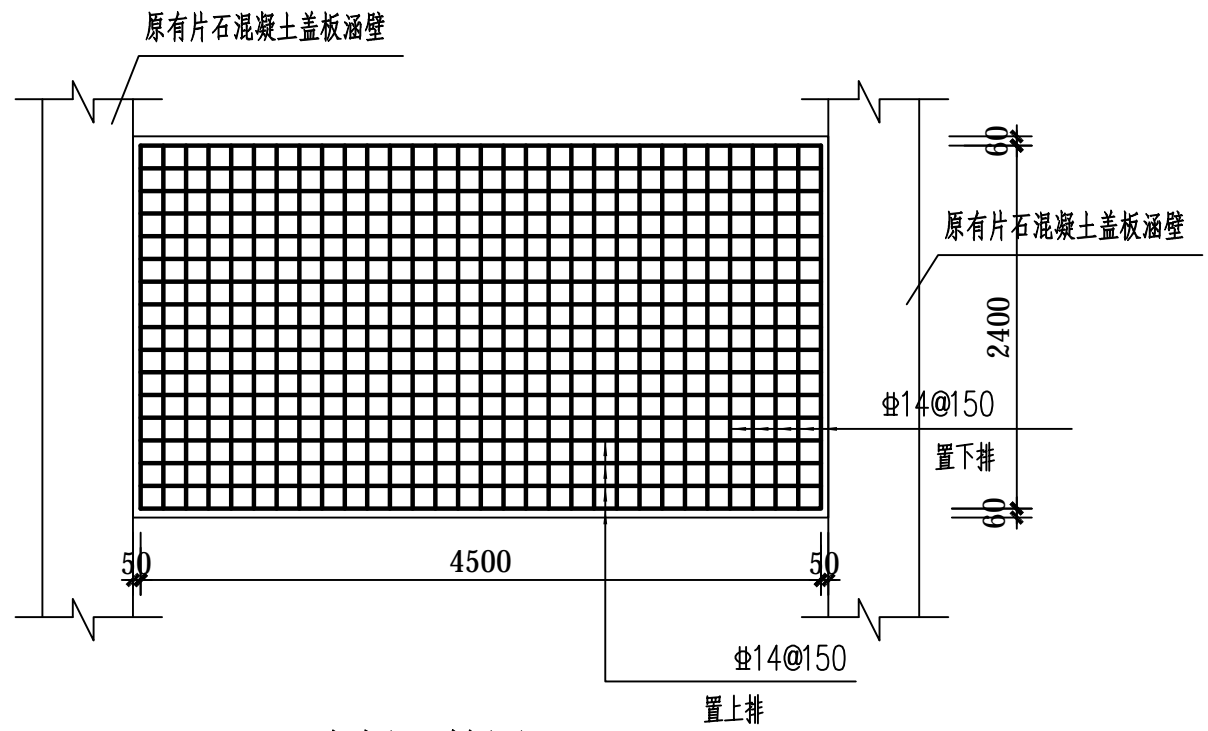
不锈钢定制吊环侧立面图 1:25

说明:

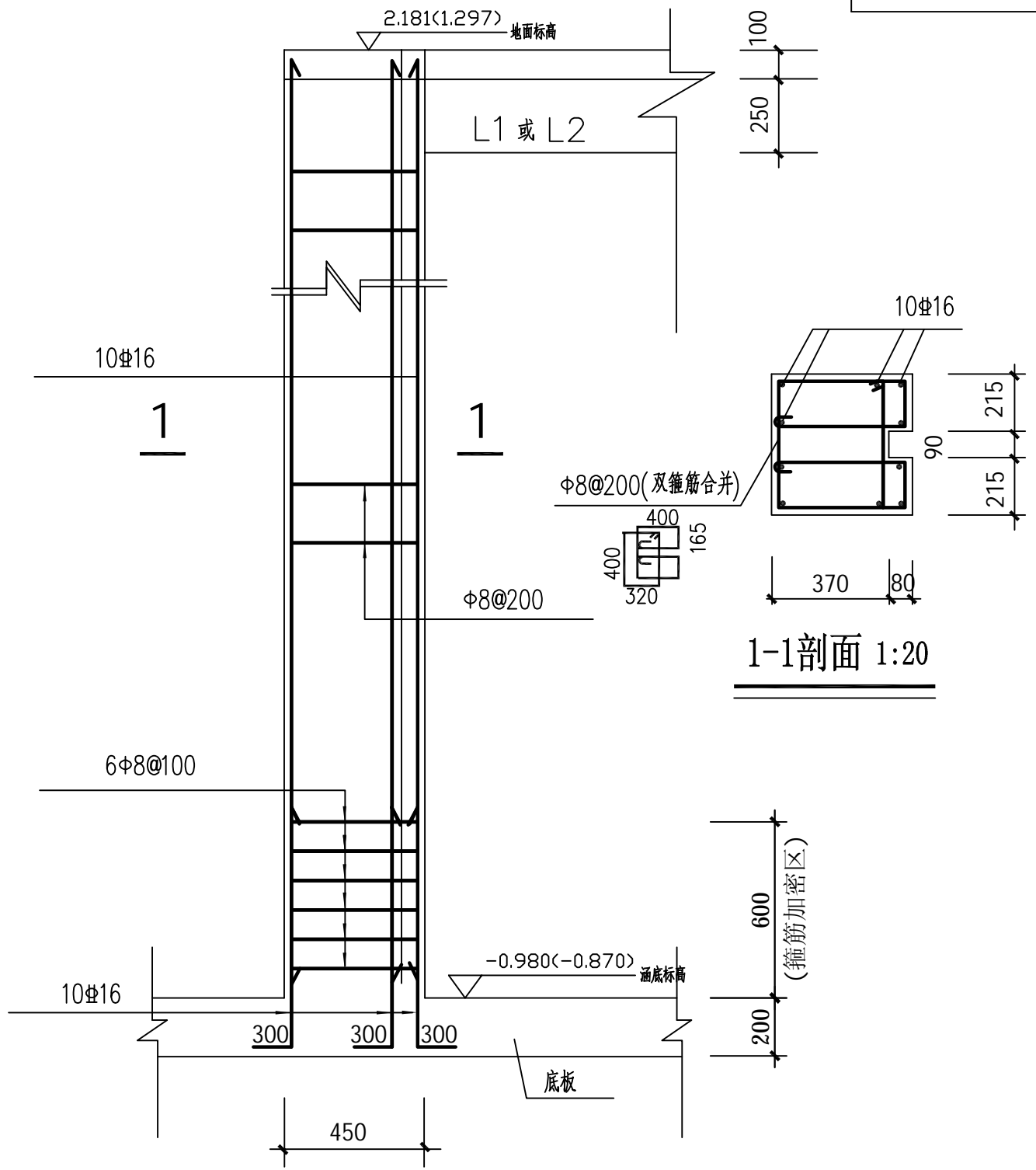
- 1、尺寸单位: 本图尺寸除注明外均以毫米为单位;
- 2、不锈钢吊环共53对, 尺寸参考详见图纸, 可根据实际情况进行定制或选择购买成品。
- 3、吊环尺寸可根据闸板大小进行调整, 最小尺寸不得小于图纸尺寸。最大尺寸侧面宽度不得大于水闸闸槽宽度。

|   |     |       |     |     |         |         |                                    |         |            |      |          |
|---|-----|-------|-----|-----|---------|---------|------------------------------------|---------|------------|------|----------|
|  <b>汕头市城建工程设计院</b><br>SHANTOU CITY CONSTRUCTION ENGINEERING DESIGN INSTITUTE |     |       |     | 设计  | 李焯乐     | 图 纸 内 容 | 闸板木结构木拼接大样<br>闸板木结构钢件拼接大样<br>吊环大样图 | 工程名     | 星湖公园水体整治工程 | 业务号  | 2014-005 |
|   |     |       |     | 制图  | 李焯乐     |         |                                    | 兴 建 单 位 | 汕头市城市综合管理局 | 设计阶段 | 施工图纸     |
| 审定  | 何晓华 | 项目负责人 | 李家璇 | 校 对 | 李家璇     |         |                                    | 子 项     |            | 图 号  | HS-08    |
| 审核  | 陈耿  | 专业负责人 | 李焯乐 | 日期  | 2014.12 |         |                                    |         |            |      |          |

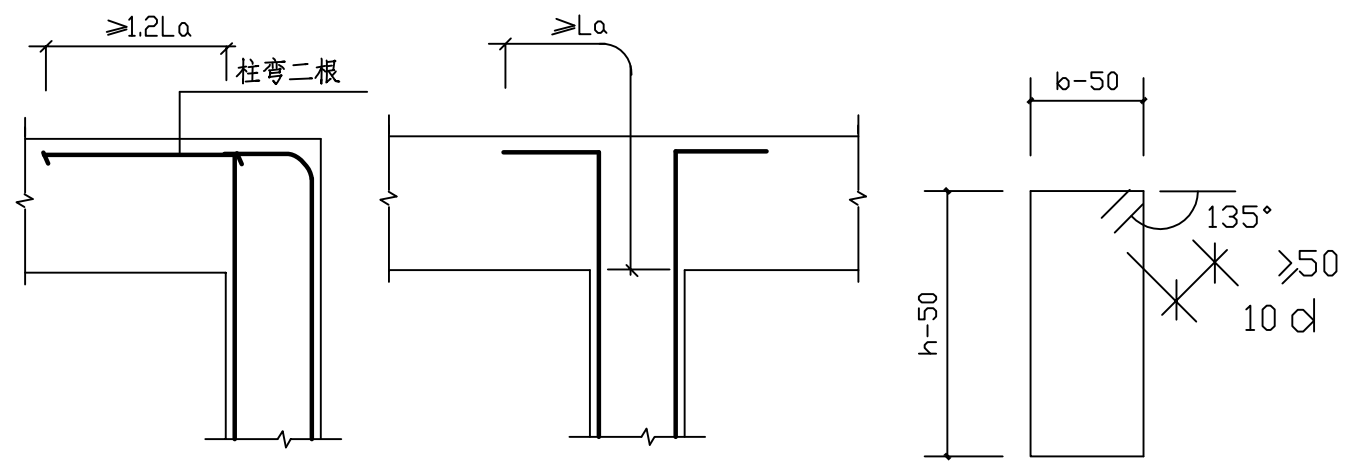
|    |      |
|----|------|
| 日期 |      |
| 姓名 |      |
| 专业 | 桥    |
| 道  | 电力电信 |
| 日期 |      |
| 姓名 |      |
| 专业 | 建筑   |
| 建  | 结构   |
| 给  | 排水   |



**底板配筋图 1:50**



**闸槽柱配筋图 1:20**

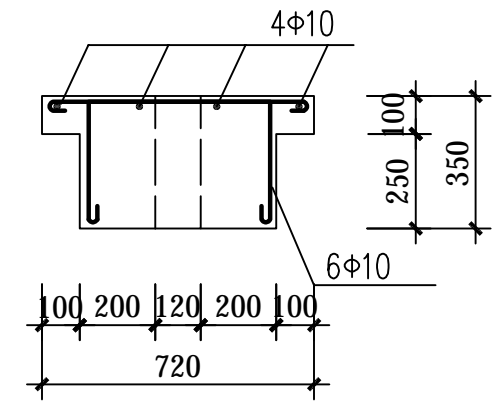
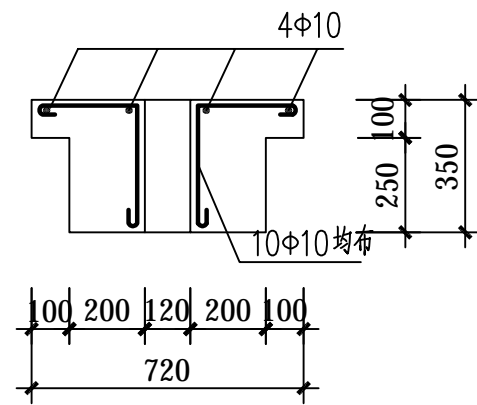
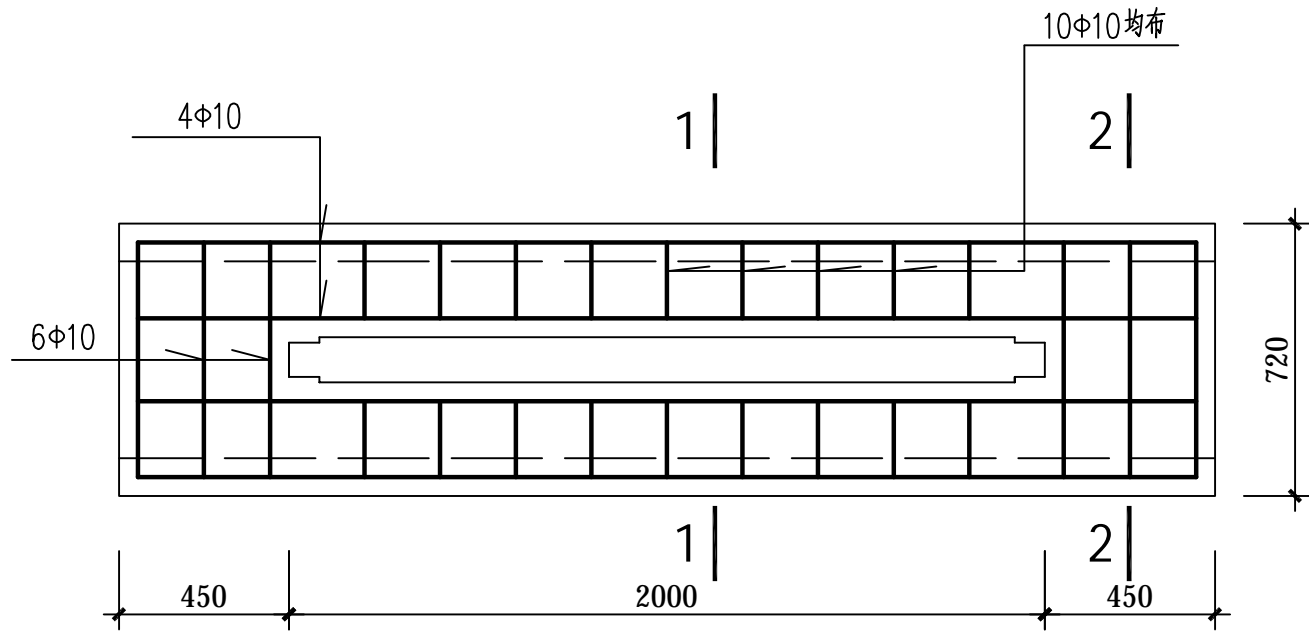


**柱顶主筋的锚固**

**箍筋大样**

注:  $L_a$ 为柱钢筋锚固长度

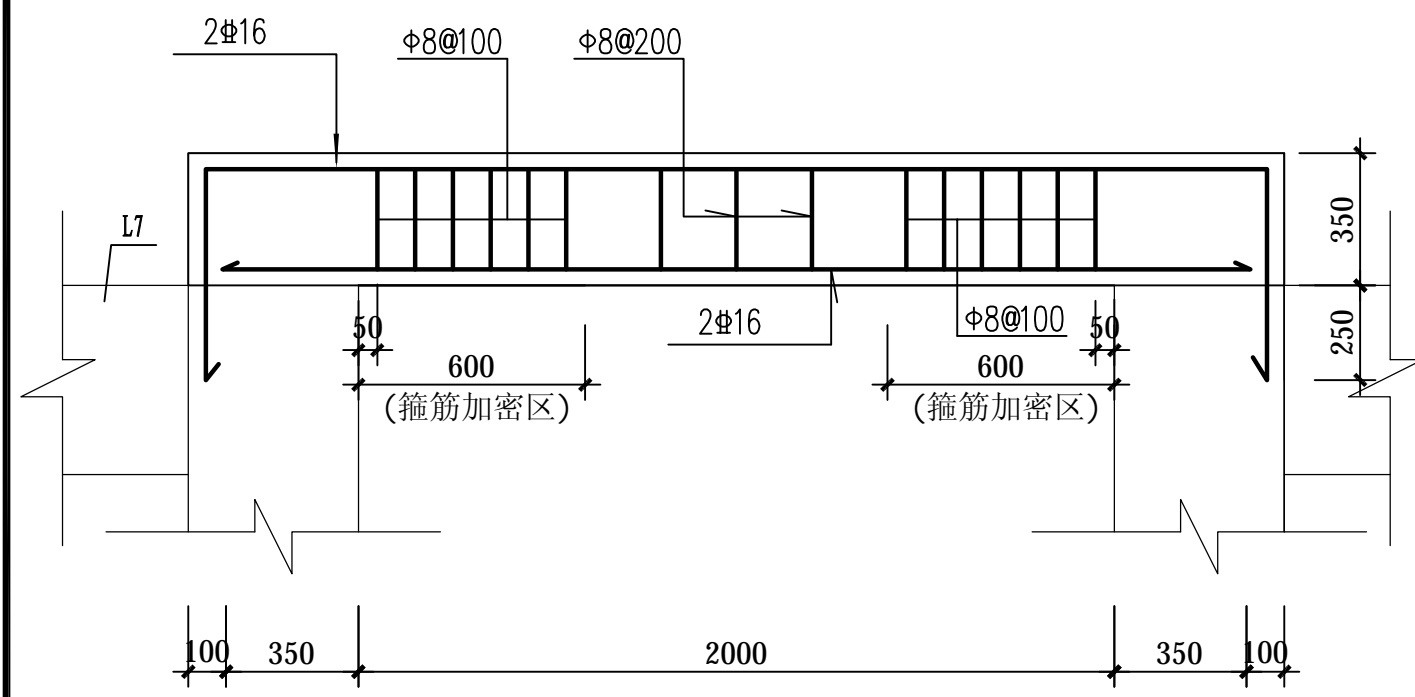
|   |     |       |     |    |     |         |                              |    |            |     |          |
|---|-----|-------|-----|----|-----|---------|------------------------------|----|------------|-----|----------|
|  <b>汕头市城建工程设计院</b><br>SHANTOU CITY CONSTRUCTION ENGINEERING DESIGN INSTITUTE |     |       |     | 设计 | 李焯乐 | 图 纸 内 容 | 底板配筋图 闸槽柱配筋图<br>箍筋大样 柱顶主筋的锚固 | 工程 | 星湖公园水体整治工程 | 业务号 | 2014-005 |
|   |     |       |     | 制图 | 李焯乐 |         |                              | 兴建 | 汕头市城市综合管理局 | 设计  | 施工图纸     |
| 审定  | 何晓华 | 项目负责人 | 李家璇 | 校对 | 李家璇 | 日期      | 2014.12                      | 子项 |            | 图号  | HS-09    |
| 审核  | 陈耿  | 专业负责人 | 李焯乐 |    |     |         |                              |    |            |     |          |



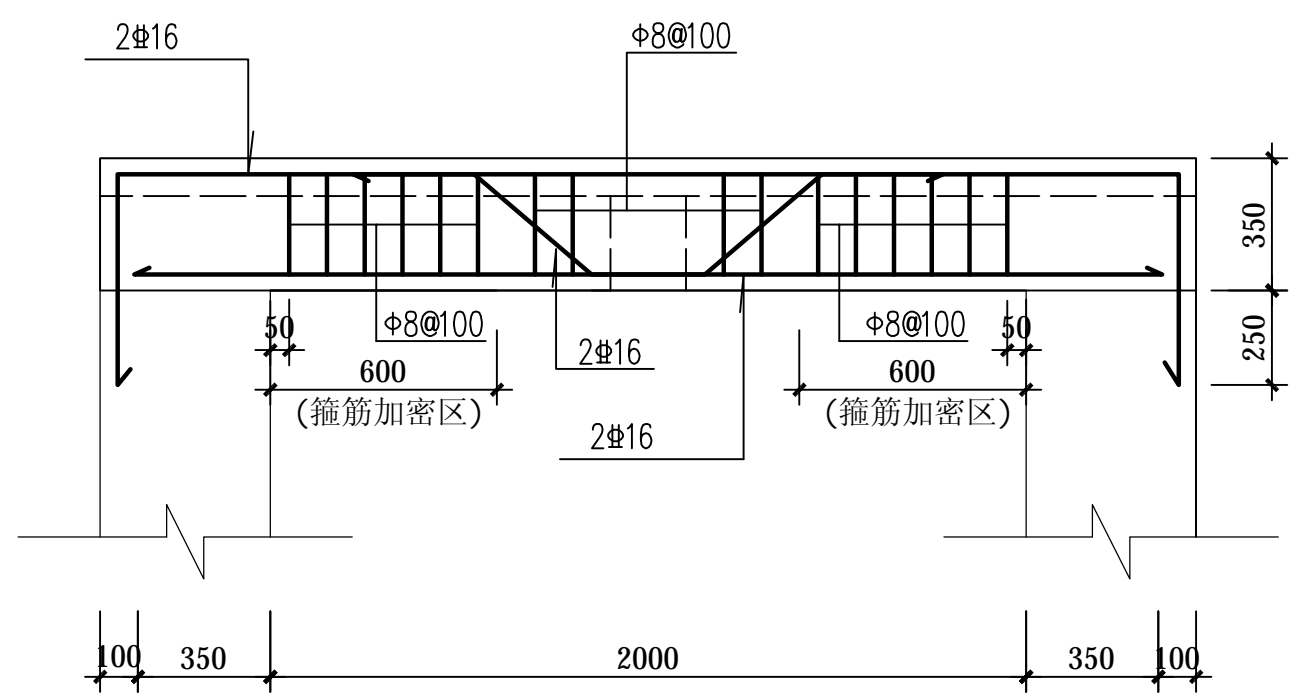
平台配筋图 1:20

1-1 1:20

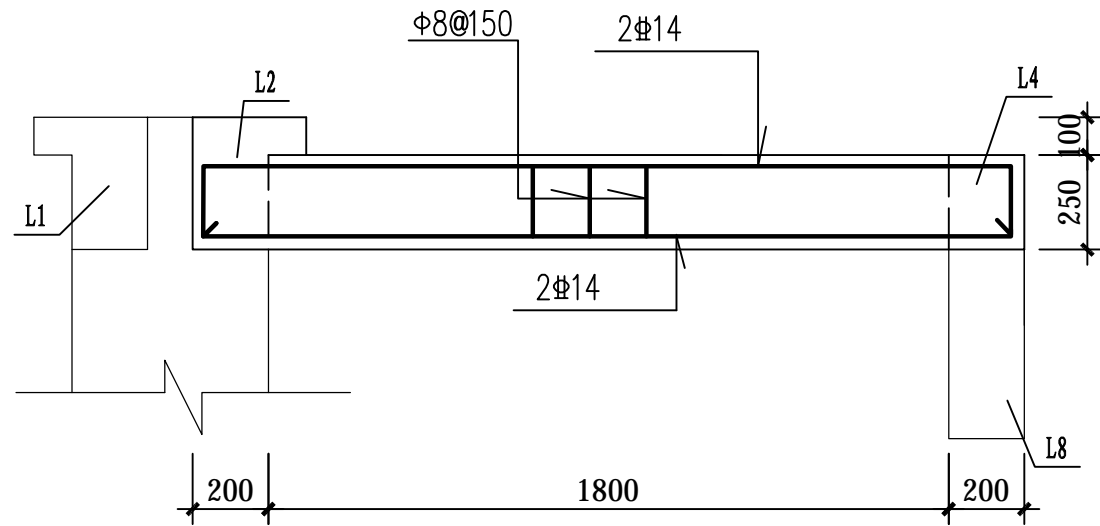
2-2 1:20



L1 梁 1:20  
bXh=200X350

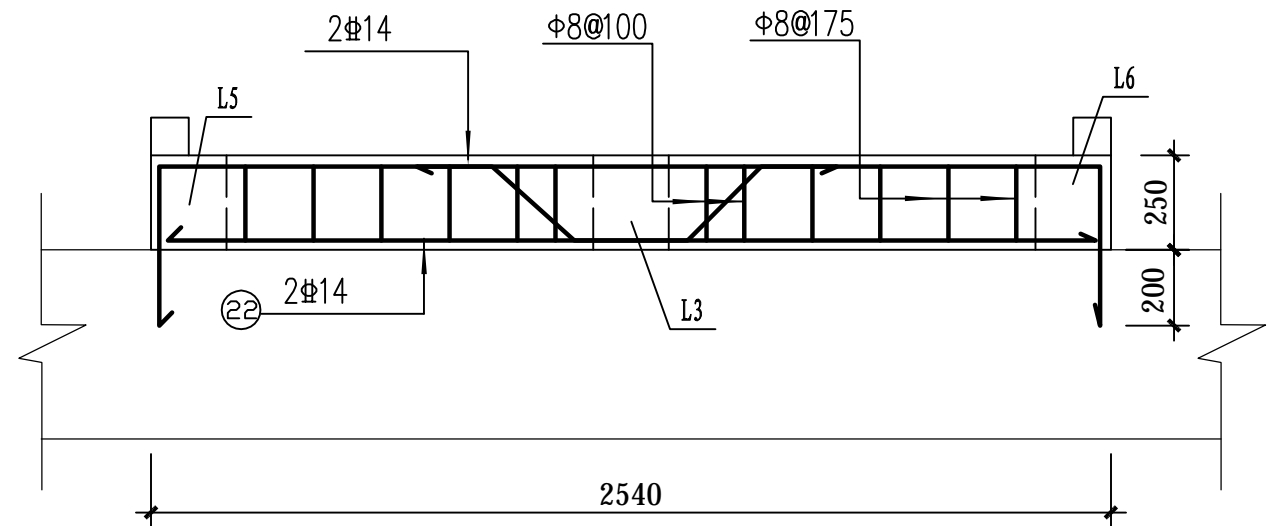


L2 梁 1:20  
bXh=200X350



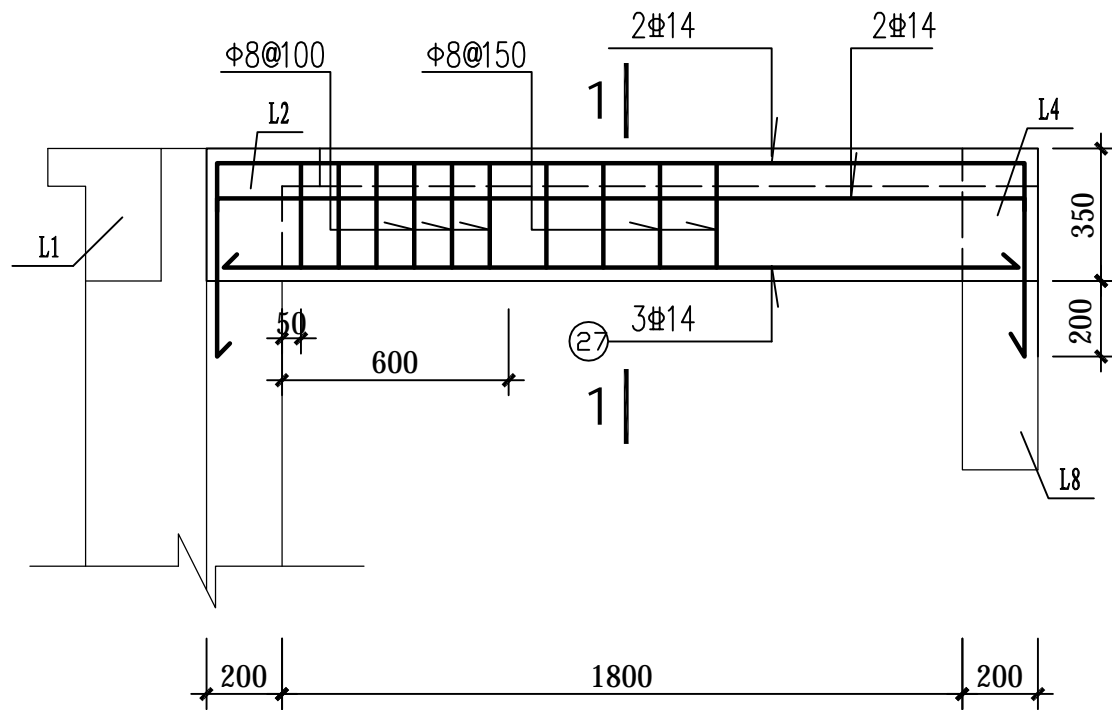
L3 梁 1:20

bXh=200X250



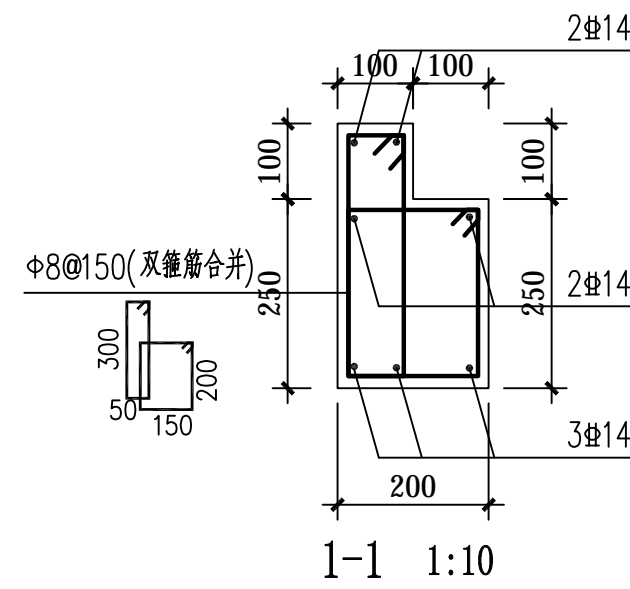
L4 梁 1:20

bXh=200X250

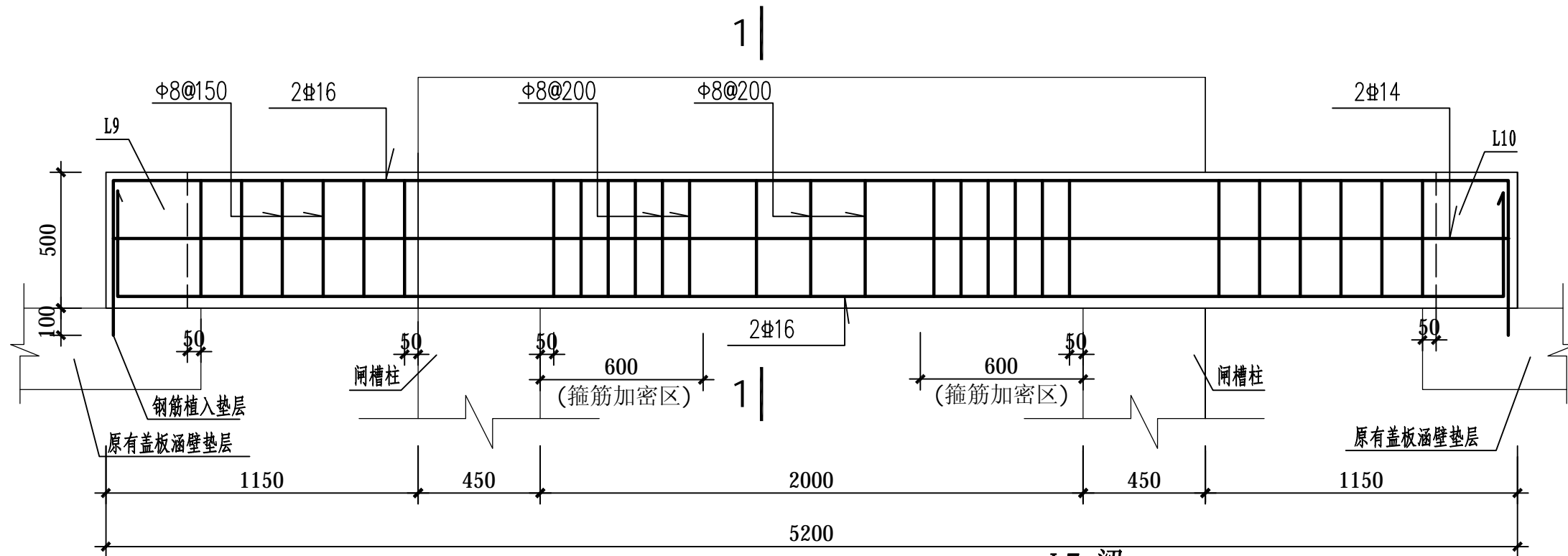


L5(L6) 梁 1:20

bXh=200X350

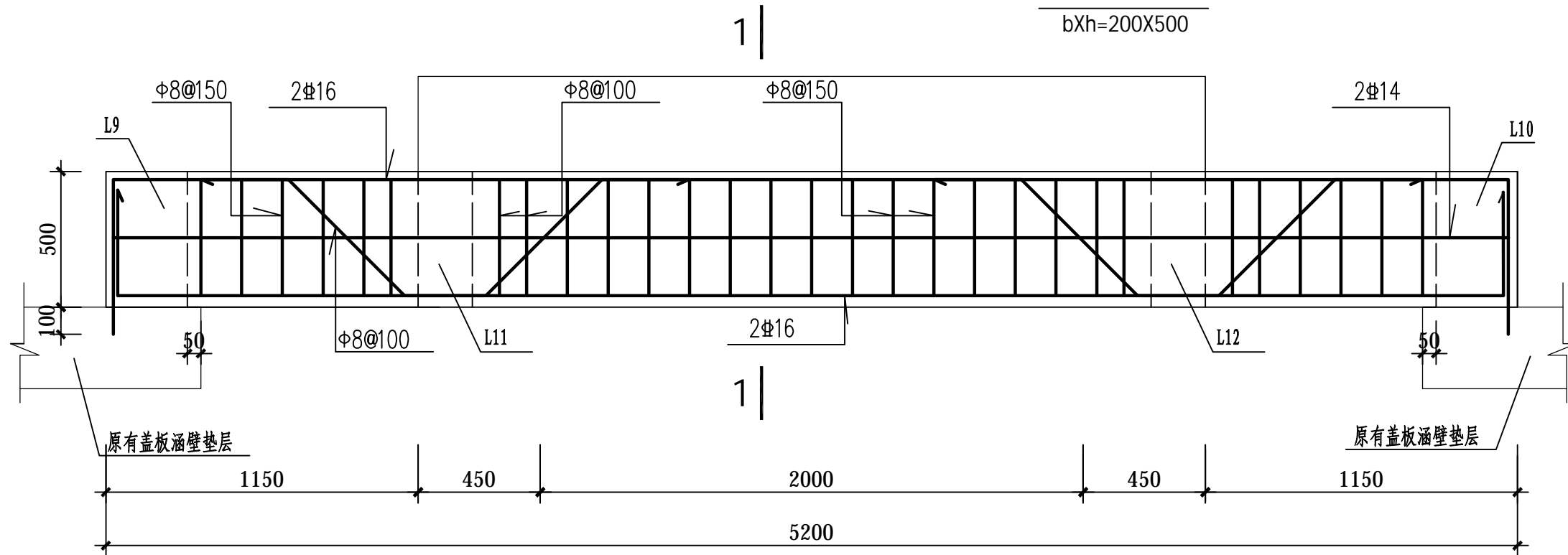


1-1 1:10



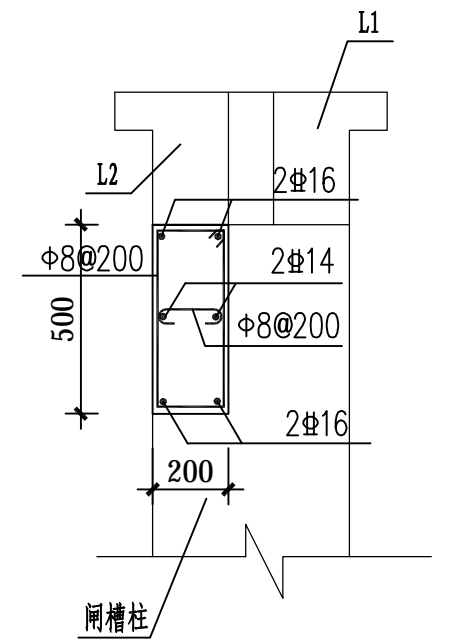
L7 梁 1:20

bXh=200X500

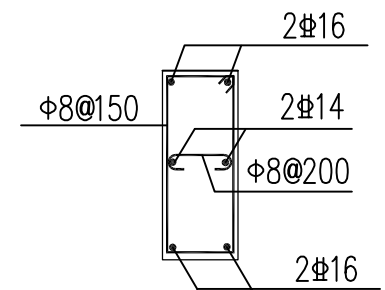


L8 梁 1:20

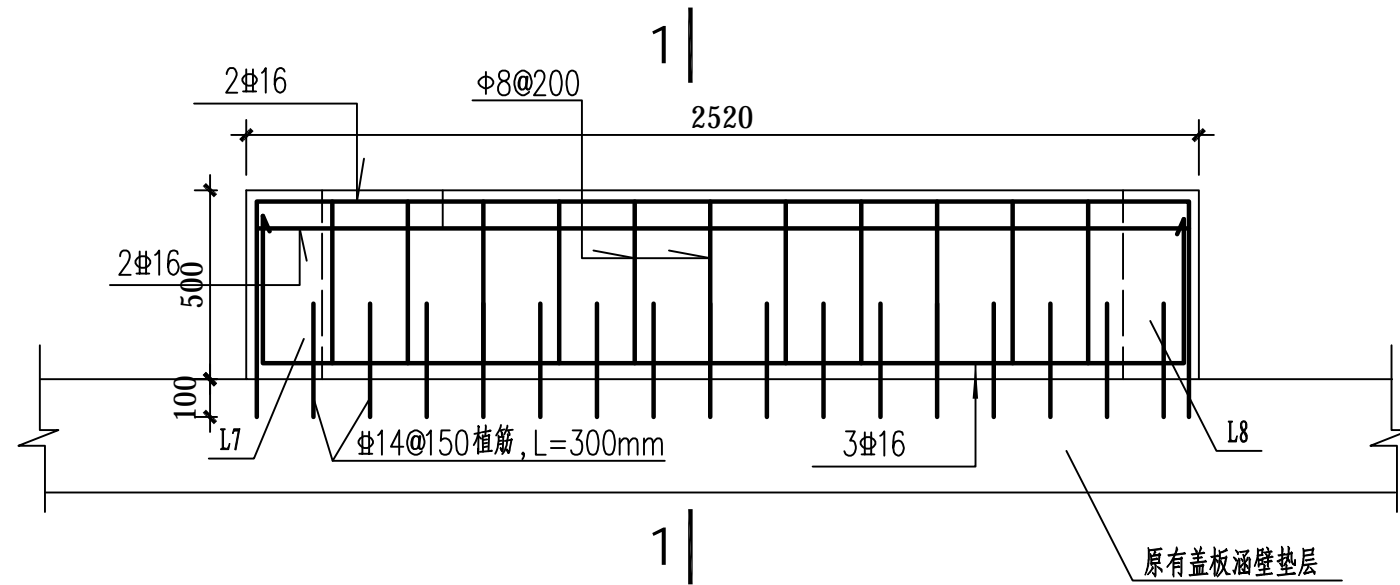
bXh=200X500



1-1 1:20

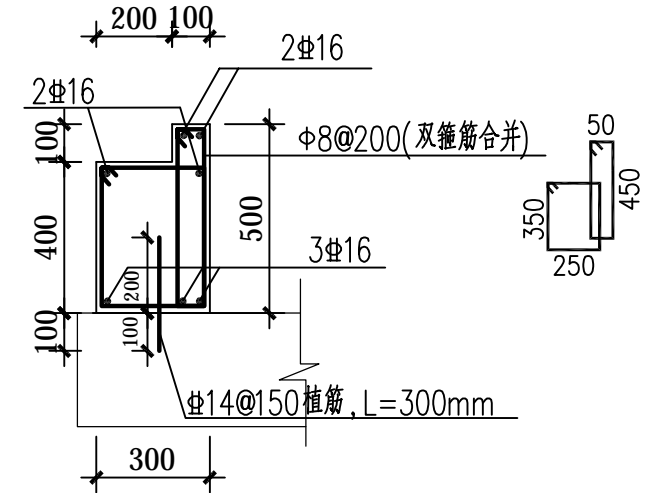


1-1 1:20

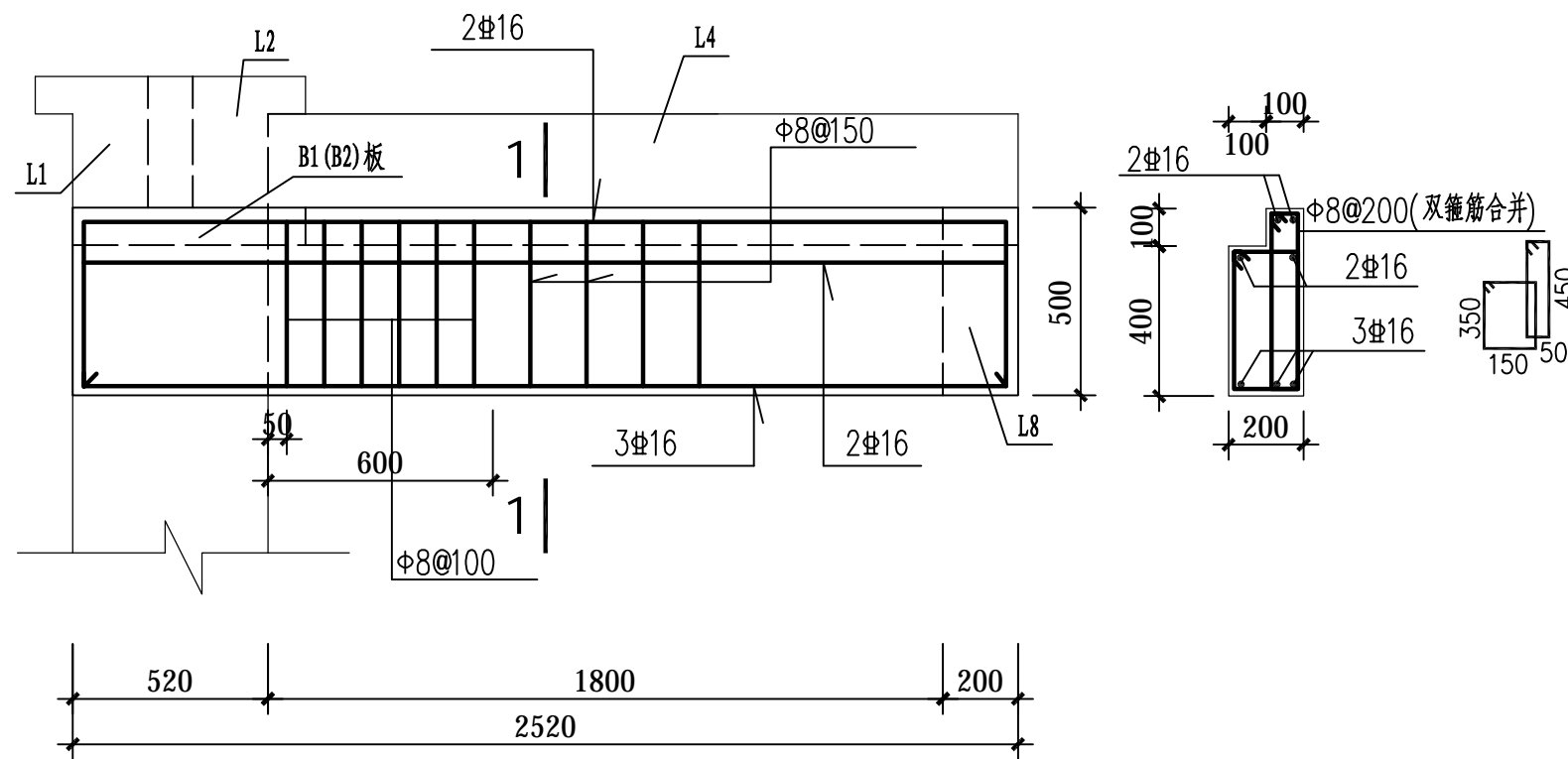


L9(L10) 梁 1:20

bXh=300X500

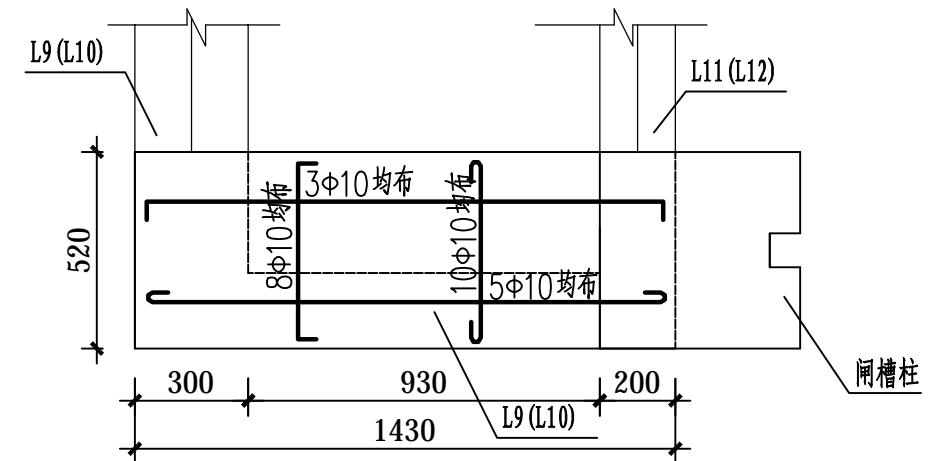


1-1 1:20



L11(L12) 梁 1:20

bXh=200X500



B1(B2) 板配筋图 1:20

板厚=100mm

汕头市城建工程设计院  
SHANTOU CITY CONSTRUCTION ENGINEERING DESIGN INSTITUTE

设计 李焯乐  
制图 李焯乐  
校对 李家璇  
日期 2014.12

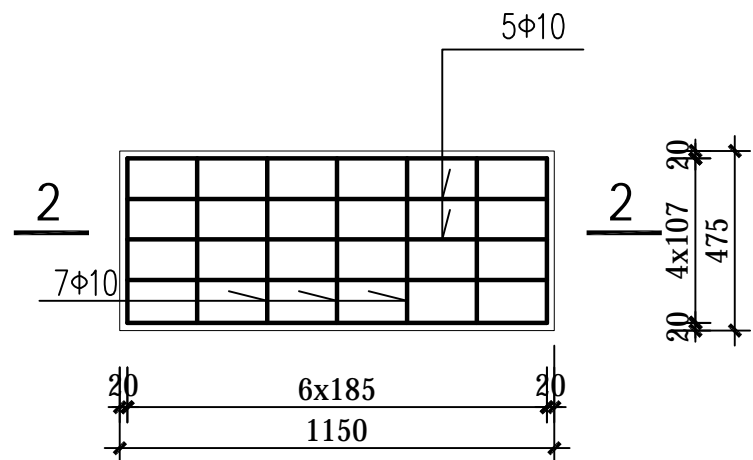
图 纸  
内 容

涵闸梁、板配筋图

|         |            |      |          |
|---------|------------|------|----------|
| 工程名称    | 星湖公园水体整治工程 | 业务号  | 2014-005 |
| 兴 建 单 位 | 汕头市城市综合管理局 | 设计阶段 | 施工图纸     |
| 子 项     |            | 图 号  | HS-10    |

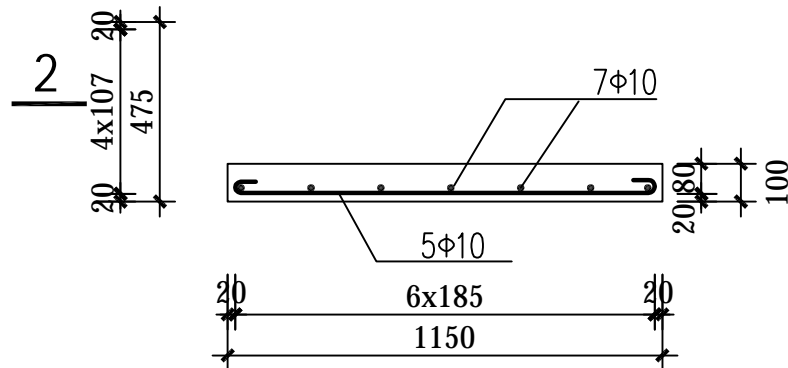
|         |      |
|---------|------|
| 日期      |      |
| 姓名      |      |
| 专业      | 桥    |
| 道       | 电力电信 |
| 日期      |      |
| 姓名      |      |
| 专业      | 绿化   |
| 建 筑 结 构 | 给排水  |

|    |      |
|----|------|
| 日期 |      |
| 姓名 |      |
| 专业 | 桥    |
| 道  | 电力电信 |
| 日期 |      |
| 姓名 |      |
| 专业 | 绿化   |
| 建  | 路灯   |
| 结  |      |
| 给  |      |
| 排  |      |
| 水  |      |

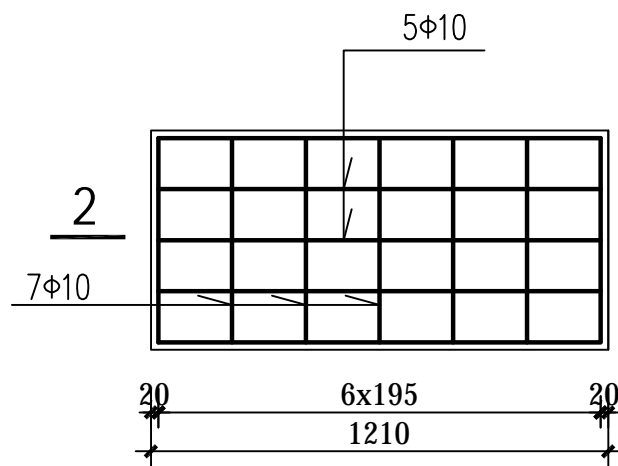
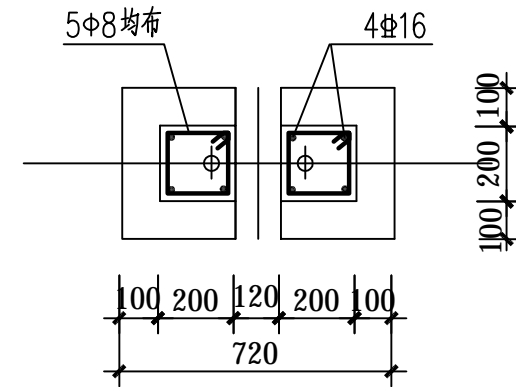


**GB1板配筋图1:20**

预制盖板厚度=100mm

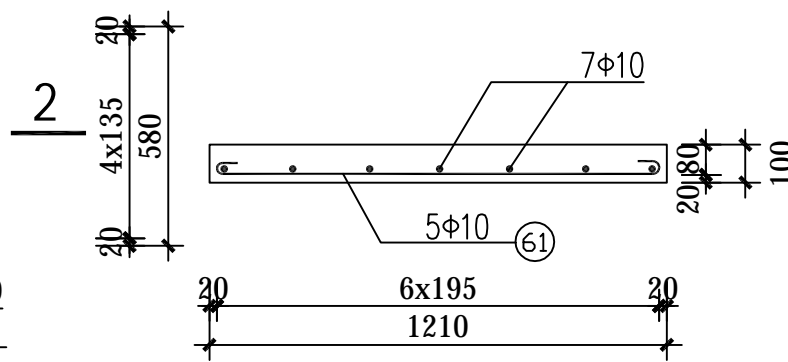


**2-2 1:20**

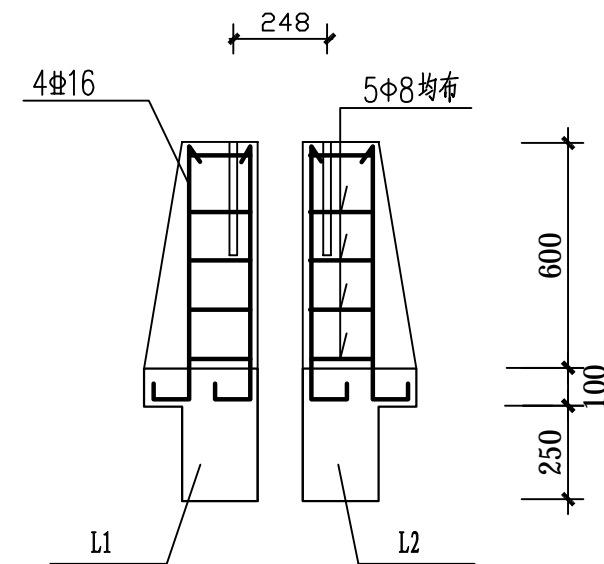


**GB2板配筋图1:20**

预制盖板厚度=100mm



**2-2 1:20**



**起闭机支墩 1:20**

**汕头市城建工程设计院**  
SHANTOU CITY CONSTRUCTION ENGINEERING DESIGN INSTITUTE

|    |     |       |     |
|----|-----|-------|-----|
| 审定 | 何晓华 | 项目负责人 | 李家璇 |
| 审核 | 陈耿  | 专业负责人 | 李焯乐 |

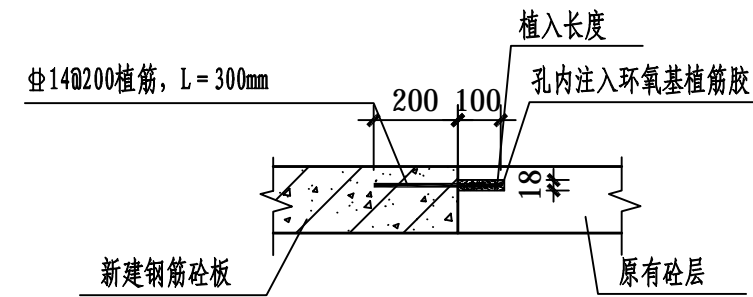
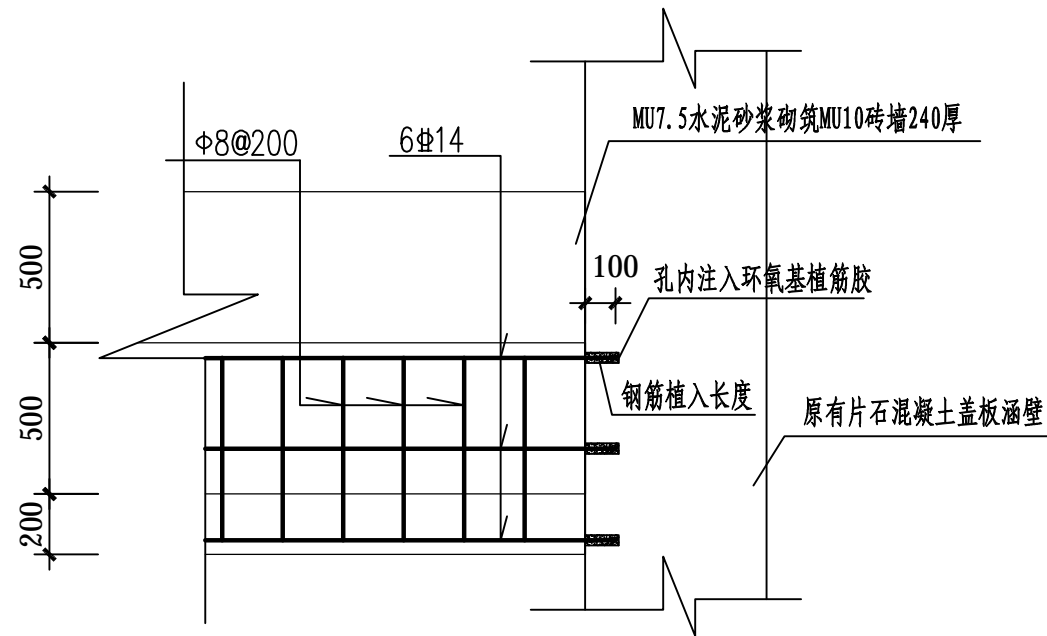
|    |         |
|----|---------|
| 设计 | 李焯乐     |
| 制图 | 李焯乐     |
| 校对 | 李家璇     |
| 日期 | 2014.12 |

图 纸  
内 容

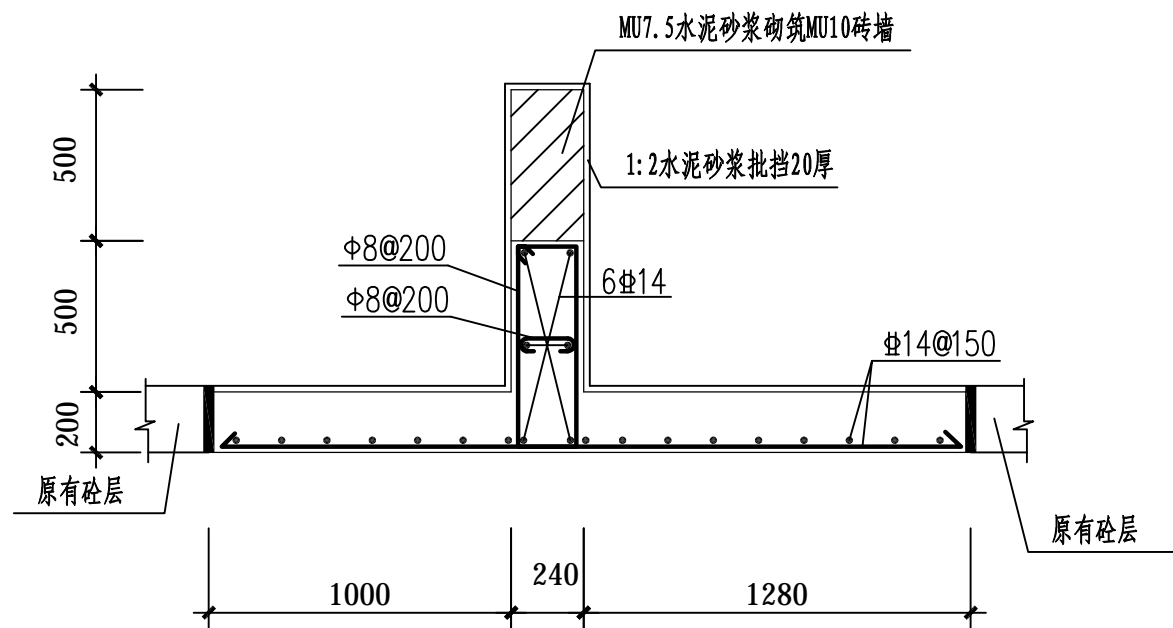
GB1、GB2板配筋图  
起闭机支墩配筋图

|      |            |      |          |
|------|------------|------|----------|
| 工程名称 | 星湖公园水体整治工程 | 业务号  | 2014-005 |
| 兴建单位 | 汕头市城市综合管理局 | 设计阶段 | 施工图纸     |
| 子项   |            | 图号   | HS-11    |

|    |      |
|----|------|
| 日期 |      |
| 姓名 |      |
| 专业 | 桥    |
| 道  | 电力电信 |
| 日期 |      |
| 姓名 |      |
| 专业 | 建筑   |
| 建  | 结构   |
| 结  | 给排水  |

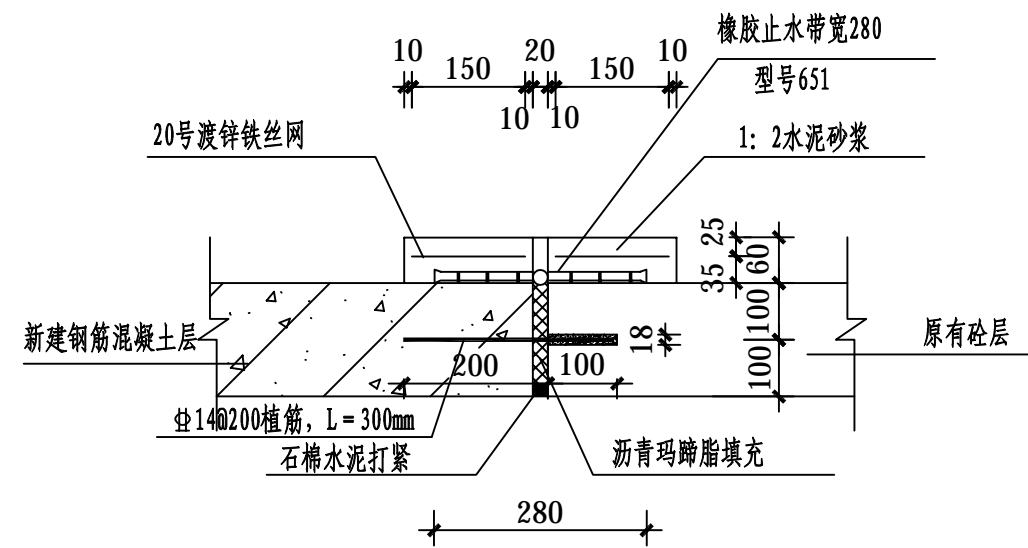


**植筋大样**



**溢流墙大样 1:20**

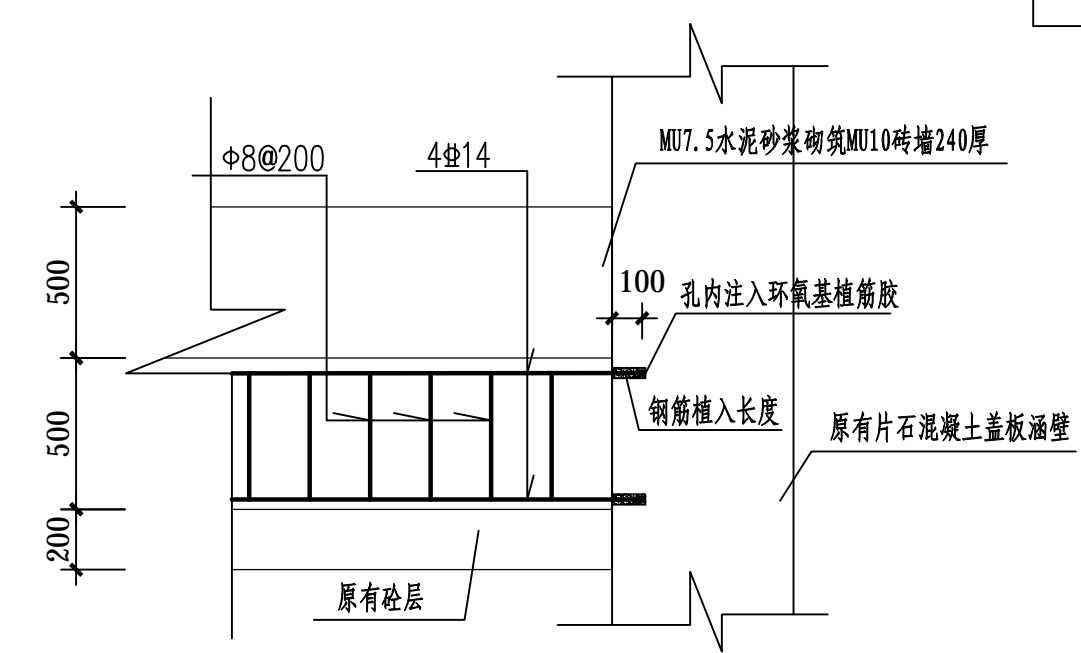
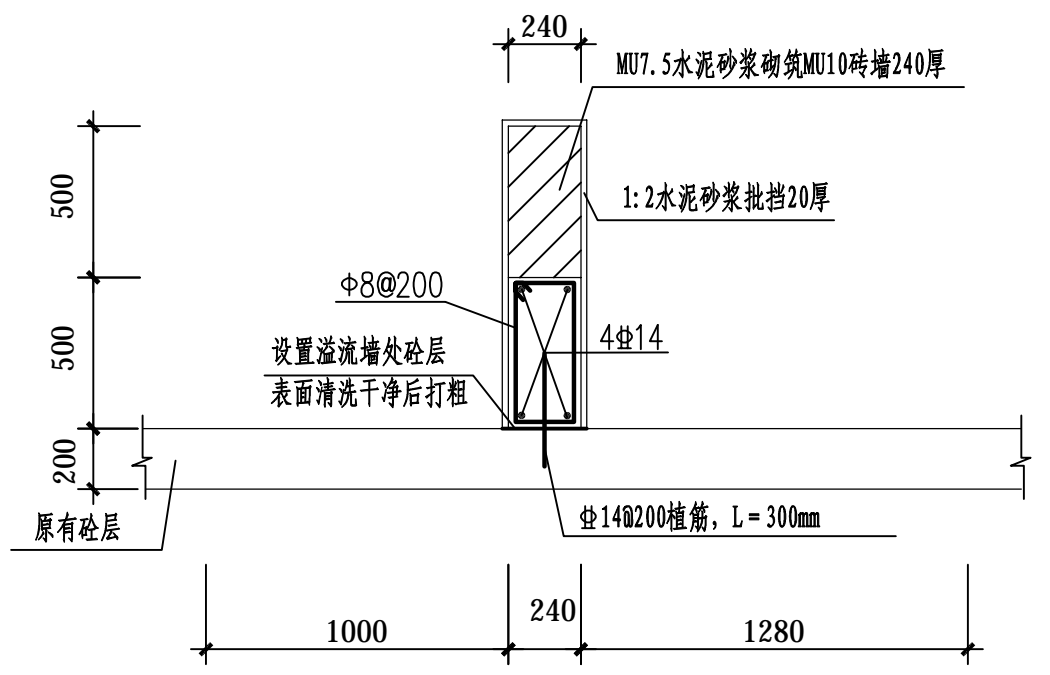
适用于涵闸与溢流墙结合处



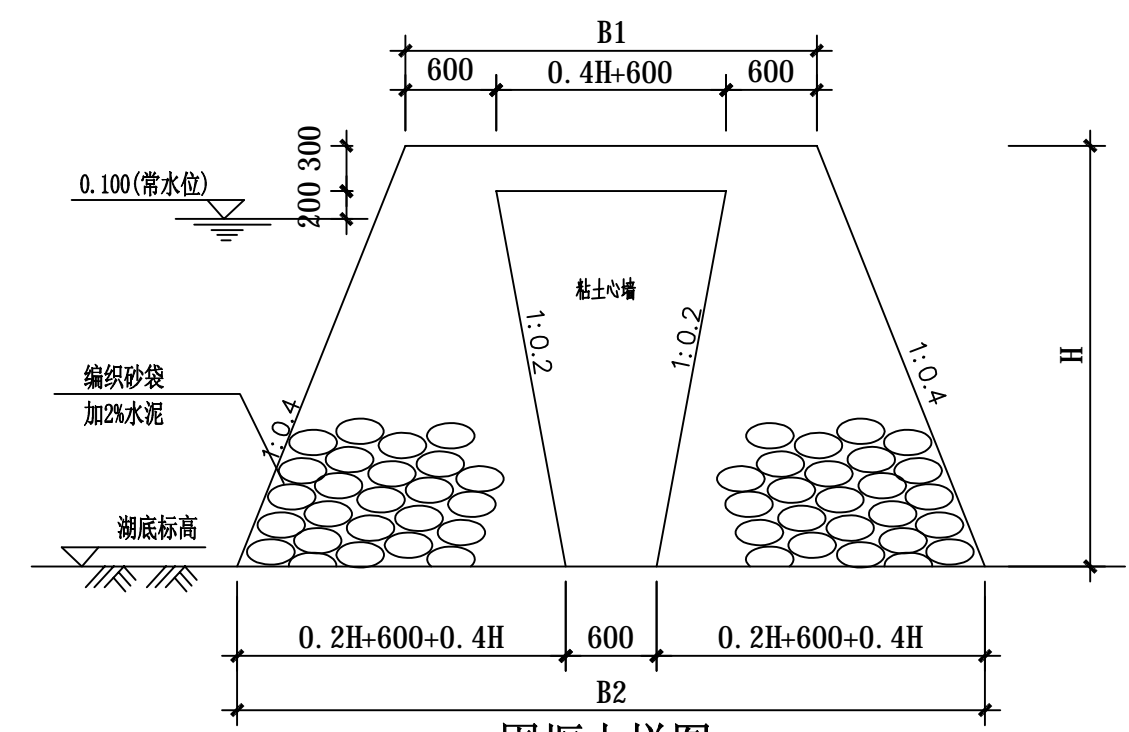
**设缝大样图 1:10**

|   |     |       |     |     |         |         |                     |         |            |      |          |
|---|-----|-------|-----|-----|---------|---------|---------------------|---------|------------|------|----------|
|  <b>汕头市城建工程设计院</b><br>SHANTOU CITY CONSTRUCTION ENGINEERING DESIGN INSTITUTE |     |       |     | 设计  | 李焯乐     | 图 纸 内 容 | 溢流墙大样图<br>植筋大样 设缝大样 | 工程名     | 星湖公园水体整治工程 | 业务号  | 2014-005 |
|   |     |       |     | 制图  | 李焯乐     |         |                     | 兴 建 单 位 | 汕头市城市综合管理局 | 设计阶段 | 施工图纸     |
| 审定  | 何晓华 | 项目负责人 | 李家璇 | 校 对 | 李家璇     |         |                     | 子 项     |            | 图 号  | HS-12    |
| 审核  | 陈 耿 | 专业负责人 | 李焯乐 | 日期  | 2014.12 |         |                     |         |            |      |          |

|    |      |
|----|------|
| 日期 |      |
| 姓名 |      |
| 专业 | 桥    |
| 道  | 电力电信 |
| 日期 |      |
| 姓名 |      |
| 专业 | 建筑   |
| 建  | 结构   |
| 给  | 排水   |



**溢流墙大样 1:20**  
适用于单独溢流墙处

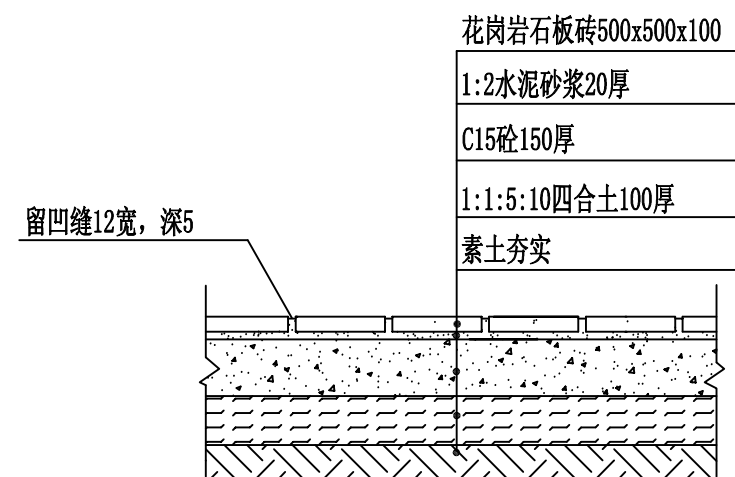
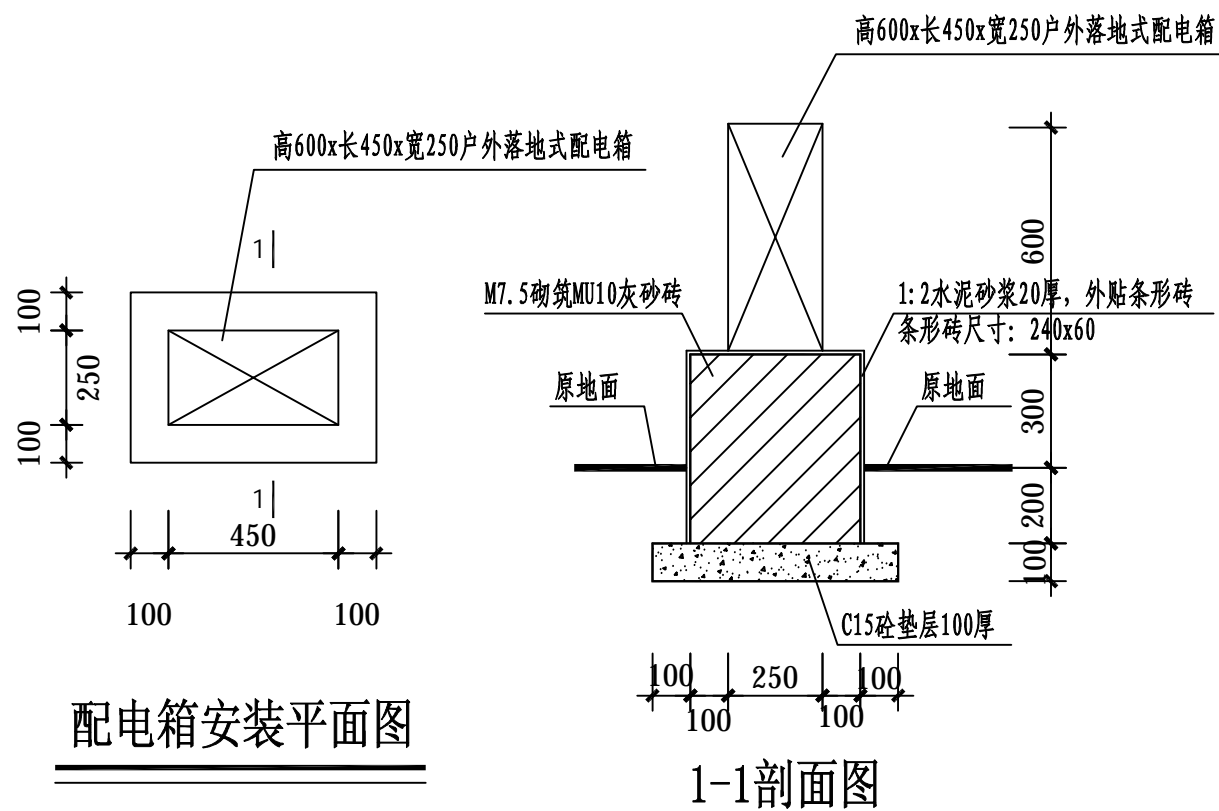


**围堰大样图**

| 位置     | 湖底标高   | H (mm) | B1 (mm) | B2 (mm) |
|--------|--------|--------|---------|---------|
| 韩江路北侧  | -1.273 | 1880   | 1950    | 4060    |
| 韩江路南侧  | -1.622 | 2220   | 2690    | 4460    |
| 中山东路北侧 | -1     | 1600   | 2240    | 3720    |
| 中山东路南侧 | -2.1   | 2700   | 2880    | 5040    |

|   |     |       |     |    |         |         |                 |    |            |     |          |    |       |
|---|-----|-------|-----|----|---------|---------|-----------------|----|------------|-----|----------|----|-------|
| <b>汕头市城建工程设计院</b><br>SHANTOU CITY CONSTRUCTION ENGINEERING DESIGN INSTITUTE |     |       |     | 设计 | 李焯乐     | 图 纸 内 容 | 溢流墙大样图<br>围堰大样图 | 工程 | 星湖公园水体整治工程 | 业务号 | 2014-005 |    |       |
|   |     |       |     | 制图 | 李焯乐     |         |                 | 兴建 | 汕头市城市综合管理局 | 设计  | 施工图纸     |    |       |
| 审定  | 何晓华 | 项目负责人 | 李家璇 | 校对 | 李家璇     |         |                 | 子项 |            | 阶段  |          | 图号 | HS-13 |
| 审核  | 陈耿  | 专业负责人 | 李焯乐 | 日期 | 2014.12 |         |                 |    |            |     |          |    |       |

|     |      |
|-----|------|
| 日期  |      |
| 姓名  |      |
| 专业  | 桥梁   |
| 道   | 电力电信 |
| 日期  |      |
| 姓名  |      |
| 专业  | 路灯绿化 |
| 建筑  |      |
| 结构  |      |
| 给排水 |      |

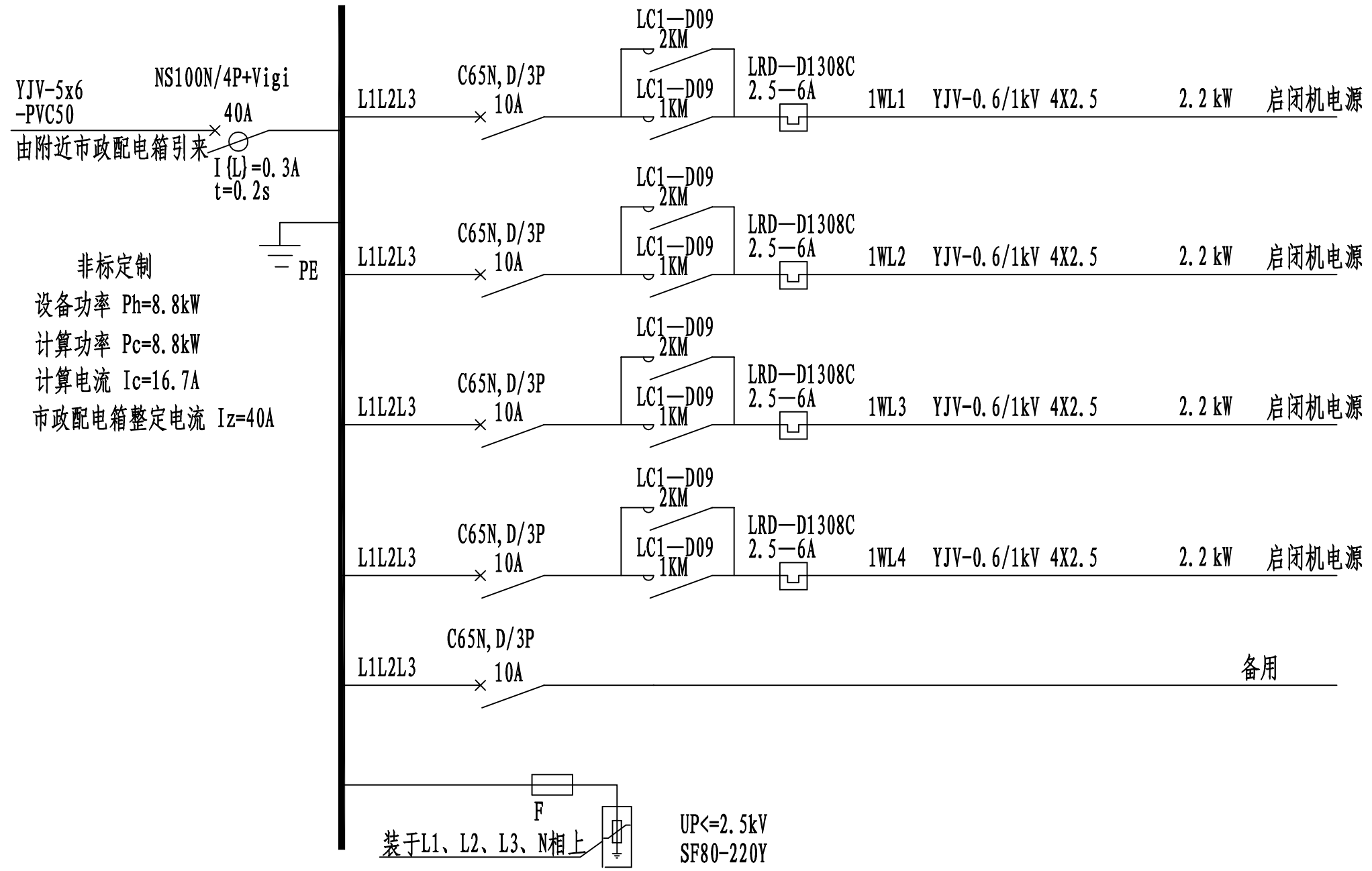


说明:

- 1、尺寸单位: 本图尺寸除注明外均以毫米为单位;
- 2、花岗岩石板砖以现场拼接为准。

|   |     |       |     |     |         |         |                        |         |            |      |          |
|---|-----|-------|-----|-----|---------|---------|------------------------|---------|------------|------|----------|
| <b>汕头市城建工程设计院</b><br>SHANTOU CITY CONSTRUCTION ENGINEERING DESIGN INSTITUTE |     |       |     | 设计  | 李焯乐     | 图 纸 内 容 | 涵闸处修复地砖大样图<br>配电箱安装大样图 | 工程名称    | 星湖公园水体整治工程 | 业务号  | 2014-005 |
|   |     |       |     | 制图  | 李焯乐     |         |                        | 兴 建 单 位 | 汕头市城市综合管理局 | 设计阶段 | 施工图纸     |
| 审定  | 何晓华 | 项目负责人 | 李家璇 | 校 对 | 李家璇     |         |                        | 子 项     |            | 图 号  | HS-14    |
| 审核  | 陈耿  | 专业负责人 | 李焯乐 | 日期  | 2014.12 |         |                        |         |            |      |          |

|    |   |   |   |
|----|---|---|---|
| 日期 |   |   |   |
| 姓名 |   |   |   |
| 专业 | 桥 | 电 | 路 |
| 道  | 电 | 信 | 化 |
| 日期 |   |   |   |
| 姓名 |   |   |   |
| 专业 | 建 | 结 | 水 |
| 建  | 构 | 给 | 排 |
| 构  | 排 | 水 |   |



### 8T手电两用启闭机电路图

(二次线路图由厂家提供)

说明:

本电路图为星湖公园中山东路处4孔涵闸8T手电两用启闭机电路控制。如与厂家设备使用功率如有出入，请以厂家提供电路图为准。

|   |     |       |     |     |         |         |              |         |            |      |          |
|---|-----|-------|-----|-----|---------|---------|--------------|---------|------------|------|----------|
|  <b>汕头市城建工程设计院</b><br>SHANTOU CITY CONSTRUCTION ENGINEERING DESIGN INSTITUTE |     |       |     | 设计  | 李焯乐     | 图 纸 内 容 | 8T手电两用启闭机电路图 | 工程名称    | 星湖公园水体整治工程 | 业务号  | 2014-005 |
|   |     |       |     | 制图  | 李焯乐     |         |              | 兴 建 单 位 | 汕头市城市综合管理局 | 设计阶段 | 施工图纸     |
| 审定  | 何晓华 | 项目负责人 | 李家璇 | 校 对 | 鄞素文     |         |              | 子 项     |            | 图 号  | HS-15    |
| 审核  | 陈 耿 | 专业负责人 | 李焯乐 | 日期  | 2014.12 |         |              |         |            |      |          |

# 路面截污管道部分

# 排水工程改造说明

- 一、尺寸单位：标高，距离以米计，其余除注明外均以毫米计。
- 二、高程：采用珠江高程系统。
- 三、设计依据：
- 1、《室外排水设计规范》（GB50014-2014版）。
  - 2、《埋地高密度聚乙烯中空壁缠绕结构排水技术规程》（DBJ/T15-33）。
  - 3、于2014年12月19日，甲方确定，在原长平路交星湖公园及韩江路交星湖公园接入盖板涵大于800管径雨水管处设置管道闸门井，共3座。具体位置详见截污管道平面设计图。
- 四、管材：
- 1、管材使用埋地高密度聚乙烯（HDPE）中空壁缠绕结构管材，环刚度采用  $S2 \geq 8KN/M^2$ ，采用电热熔焊连接带连接。
  - 2、设计使用年限：50年。
- 五、管基处理：
- 1、管道基础采用碎石及中粗砂垫层；
  - 2、管基开挖支护采用采用钢板桩支护形式开挖进行施工。
- 六、执行标准及规范：
- 1、《埋地高密度聚乙烯中空壁缠绕结构排水技术规程》（DBJ/T15-33）。
  - 2、《给水排水管道工程施工及验收规范》（GB50268-2008）。
  - 3、《建筑结构荷载规范》（GB50009-2012）
  - 4、《混凝土结构设计规范》（GB50010-2010）
- 七、闸门井用料及说明：
- I级钢筋采用HPB300(Φ)，III级钢筋采用HRB400(Φ)；闸门井钢筋混凝土等级采用C30。垫层采用C15砼。闸门井下换填7:3碎石砂0.6米，详见闸门井大样图。
- 七、管基开挖
- 管基开挖支护采用采用钢板桩支护形式（详见基坑开挖示意图），施工过程中要根

据《建筑基坑支护工程技术堆》（DBJ/T15-20-97）及有关规范做好地下控制、现场检测（支护结构的水平位移、基坑周围地面超载状况、基坑渗、漏水状况）等工作，管道回填要满足压实度具体详见基坑开挖断面示意图。

八、其他：

- 1、检查井井盖井座采用钢纤维（A级）。
- 2、HDPE结构管壁管径为公称内径。
- 3、管道开挖施工前及管道接入盖板涵前，应对现场管道及接入盖板涵底处标高进行实地测量，如与图纸不符，应及时通知设计人员对图纸作相应调整。
- 4、施工应严格执行相关的质量检验评定标准；
- 5、请严格按照国家有关钢筋混凝土和砖石施工规范要求施工。确保工程质量。

|    |    |    |     |
|----|----|----|-----|
| 日期 |    |    |     |
| 姓名 |    |    |     |
| 专业 | 桥  | 电信 | 绿化  |
| 日期 |    |    |     |
| 姓名 |    |    |     |
| 专业 | 建筑 | 结构 | 给排水 |

|   |     |       |     |    |         |         |          |         |            |      |          |
|---|-----|-------|-----|----|---------|---------|----------|---------|------------|------|----------|
|  <b>汕头市城建工程设计院</b><br>SHANTOU CITY CONSTRUCTION ENGINEERING DESIGN INSTITUTE |     |       |     | 设计 | 李焯乐     | 图 纸 内 容 | 排水工程改造说明 | 工程名称    | 星湖公园水体整治工程 | 业务号  | 2014-005 |
|   |     |       |     | 制图 | 李焯乐     |         |          | 兴 建 单 位 | 汕头市城市综合管理局 | 设计阶段 | 施工图纸     |
| 审定  | 何晓华 | 项目负责人 | 李家璇 | 校对 | 李家璇     |         |          | 子 项     |            | 图 号  | ZW-01    |
| 审核  | 陈耿  | 专业负责人 | 李焯乐 | 日期 | 2014.12 |         |          |         |            |      |          |

### 主要工程数量表

| 施工部位     | 规格(mm)        | 材 料            | 单 位            | 数 量    | 备 注   |
|----------|---------------|----------------|----------------|--------|---|
| 路面       | 面层            | 250 C35砼       | m <sup>2</sup> | 95     |   |
|          | 基层            | 300 6%水泥稳定级配碎石 | m <sup>2</sup> | 95     |   |
| 拆除现有路面   | 250厚砼板+200厚基层 |                | m <sup>2</sup> | 95     |   |
| 路床平整压实   |               |                | m <sup>2</sup> | 95     |   |
| 阳沟修复     | 宽250          | C25砼           | m              | 25     |   |
| 人行道修复    | 250x250x60    | Cc35步道砖        | m <sup>2</sup> | 53     |   |
| 绿地修复     |               | 种植草皮           | m <sup>2</sup> | 100    |   |
| 地面石板砖修复  | 500x500x100   | 花岗岩            | m <sup>2</sup> | 179    |   |
| 路缘石拆除及安装 |               |                | m              | 25     | 原路缘石保留利用  |
| 改造检查井    | 井内径φ1000      |                | 座              | 1      | 所有检查井均安装设置防坠落装置,主要技术指标:单绳拉力大于1600N,耐冲击500焦(100kg*0.5米)静态承重300kg,网目小于10cm。 |
|          | 井内径φ1400      |                | 座              | 1      |   |
|          | 井内径φ1850      |                | 座              | 5      |   |
| 闸门井      |               | 钢筋砼结构          | 座              | 3      | 详见大样图   |
| 管道       | HDPE管, DN300  |                | m              | 9      | 环刚度S2≥8KN/M <sup>2</sup>  |
|          | HDPE管, DN400  |                | m              | 77     | 环刚度S2≥8KN/M <sup>2</sup>  |
|          | HDPE管, DN1200 |                | m              | 50     | 环刚度S2≥8KN/M <sup>2</sup>  |
| 堵水沙包     |               |                | m <sup>3</sup> | 20     |   |
| 开挖土方量    |               |                | m <sup>3</sup> | 609    |   |
| 换填中砂     |               |                | m <sup>3</sup> | 540    |   |
| 钢板桩      | 长6m/9m        |                | 根              | 272/60 |   |

注:本工程量表仅供施工参考。

### 闸门井主要设备及性能表

| 序号 | 名 称      | 性能或规格             | 单 位 | 数 量 | 备 注                   |
|----|----------|-------------------|-----|-----|-----------------------|
| 1  | 电动启闭器    | 4T启闭力             | 套   | 3   |                       |
| 2  | 铸铁镶铜闸门   | YZBDN1200 H=3.65m | 个   | 3   | 附壁式                   |
| 3  | 钢铁格栅盖板   | 1600x800          | 个   | 3   | 成品                    |
| 4  | 户外落地式配电箱 | 高600x长450x宽250    | 台   | 3   | 不锈钢(含底座)基础详见HS-14     |
| 5  | 电缆       | VV22-3X6          | m   | 150 | 包含PC50规格PVC管,长度各150米。 |

注:本工程量表仅供施工参考。

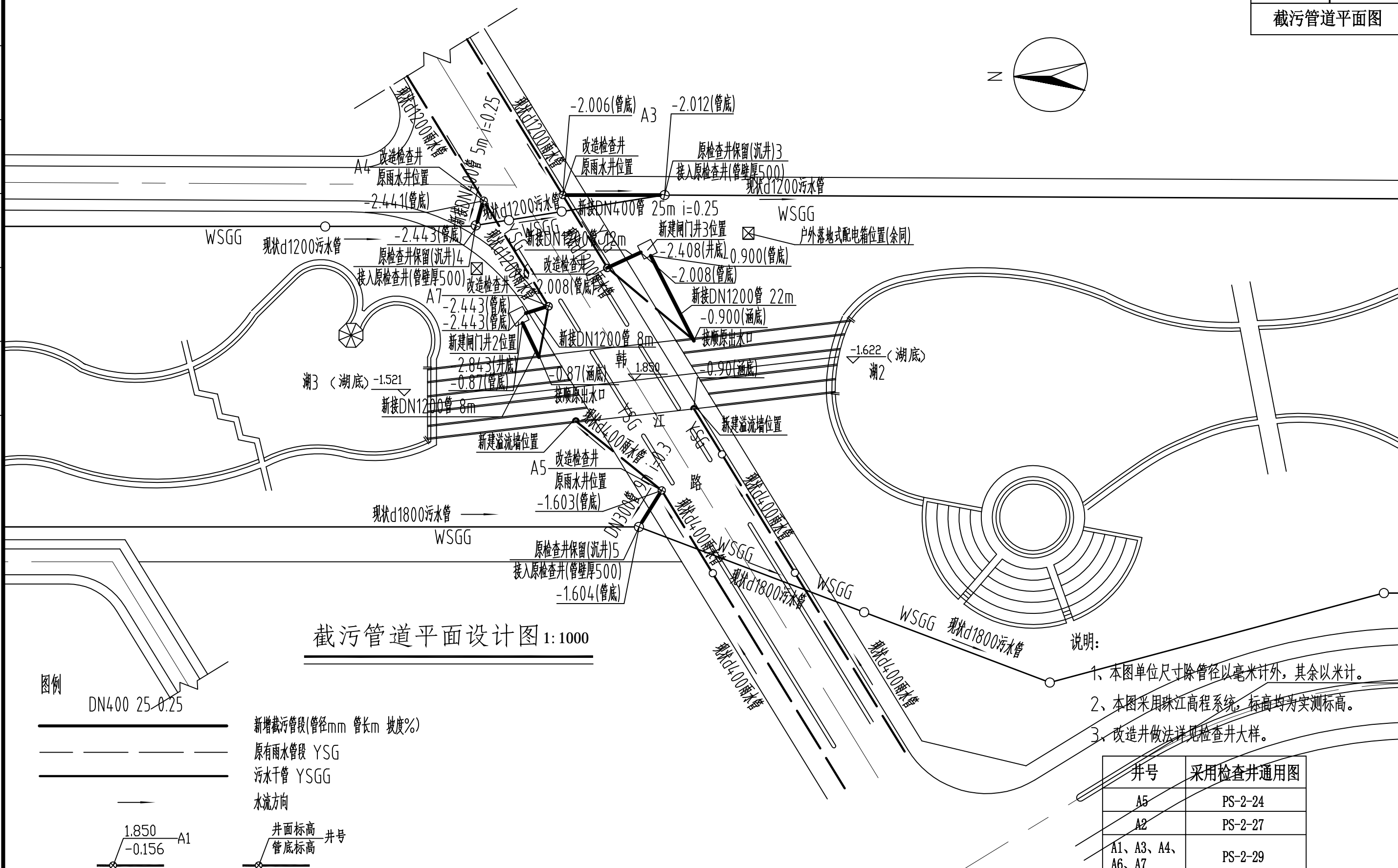
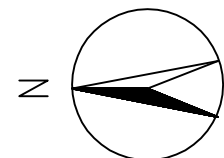
 汕头市城建工程设计院  
SHANTOU CITY CONSTRUCTION ENGINEERING DESIGN INSTITUTE

|    |       |         |                        |         |            |      |          |
|----|-------|---------|------------------------|---------|------------|------|----------|
| 设计 | 李 焯 乐 | 图 纸 内 容 | 主要工程数量表<br>闸门井主要设备及性能表 | 工程      | 星湖公园水体整治工程 | 业务号  | 2014-005 |
| 制图 | 李 焯 乐 |         |                        | 兴 建 单 位 | 汕头市城市综合管理局 | 设计阶段 | 施工图纸     |
| 校对 | 李 家 璇 |         |                        | 子 项     |            | 图 号  | ZW-02    |
| 审定 | 何 晓 华 | 项目负责人   | 李 家 璇                  | 日期      | 2014.12    |      |          |
| 审核 | 陈 耿   | 专业负责人   | 李 焯 乐                  |         |            |      |          |

日期  
姓名  
专业  
姓名  
专业  
日期  
姓名  
专业

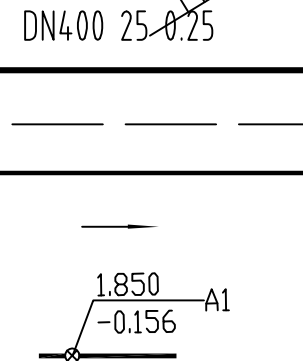


|    |      |
|----|------|
| 日期 |      |
| 姓名 |      |
| 专业 | 桥    |
| 道  | 电力电信 |
| 日期 |      |
| 姓名 |      |
| 专业 | 建筑   |
| 结构 | 给排水  |



截污管道平面设计图 1:1000

图例



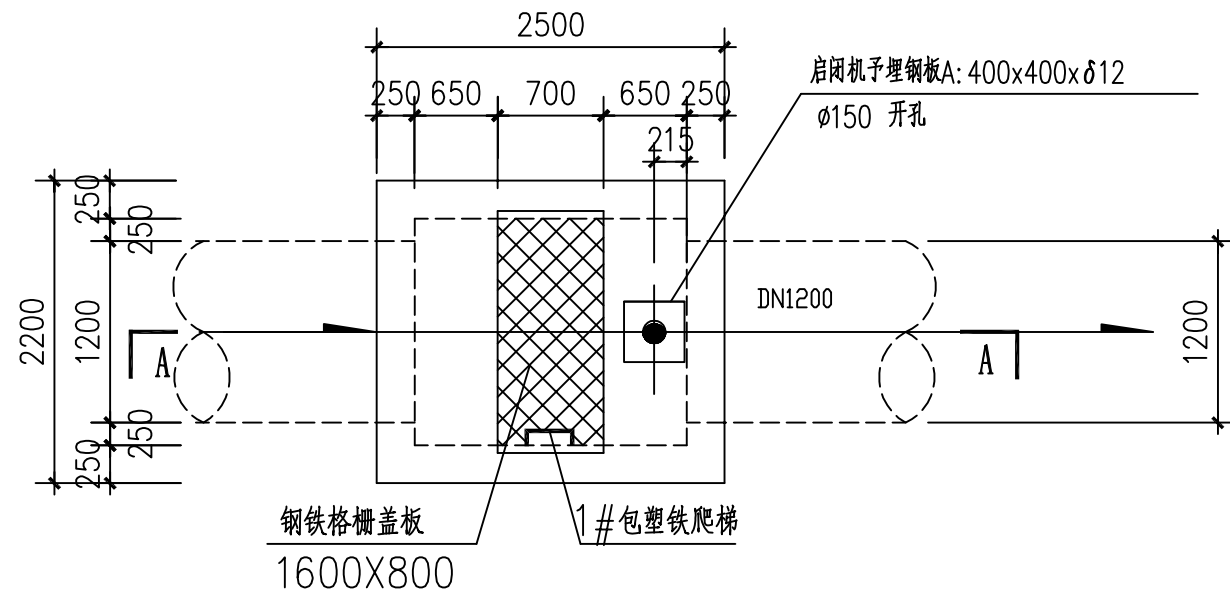
新增截污管段(管径mm 管长m 坡度%)  
 原有雨水管段 YSG  
 污水干管 YSGG  
 水流方向  
 井面标高  
 管底标高 井号

说明:

- 1、本图单位尺寸除管径以毫米计外,其余以米计。
- 2、本图采用珠江高程系统,标高均为实测标高。
- 3、改造井做法详见检查井大样。

| 井号             | 采用检查井通用图 |
|----------------|----------|
| A5             | PS-2-24  |
| A2             | PS-2-27  |
| A1、A3、A4、A6、A7 | PS-2-29  |

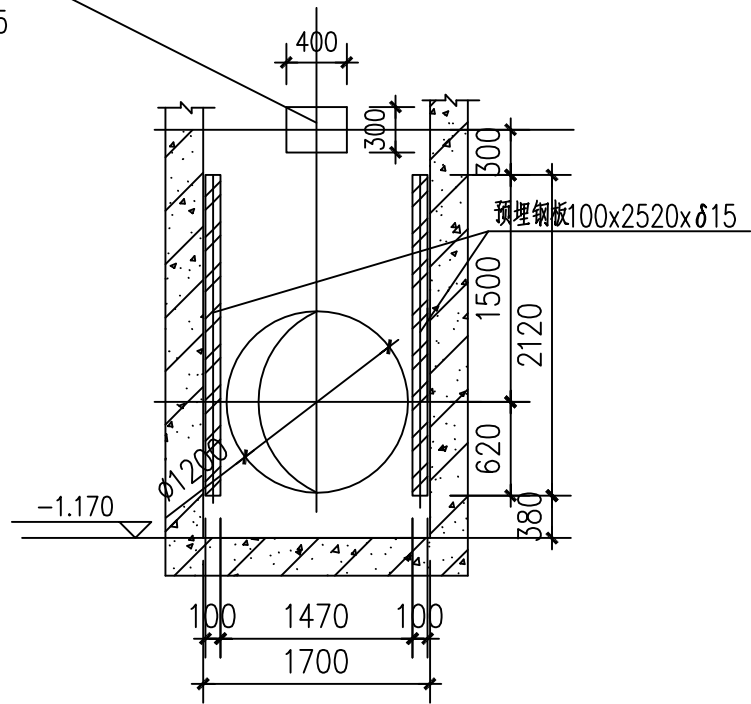
|  |     |       |     |    |         |         |      |            |       |            |
|--|-----|-------|-----|----|---------|---------|------|------------|-------|------------|
| 汕头市城建工程设计院<br>SHANTOU CITY CONSTRUCTION ENGINEERING DESIGN INSTITUTE |     |       |     | 设计 | 李焯乐     | 图 纸 内 容 | 工程名称 | 星湖公园水体整治工程 | 业务号   | 2014-005   |
|  |     |       |     | 制图 | 李焯乐     |         |      | 兴 建 单 位    |       | 汕头市城市综合管理局 |
| 审定   | 何晓华 | 项目负责人 | 李家璇 | 校对 | 李家璇     | 日期      | 子 项  | 图 号        | ZW-03 |            |
| 审核   | 陈 耿 | 专业负责人 | 李焯乐 | 日期 | 2014.12 |         |      |            |       |            |



闸门井1平面图

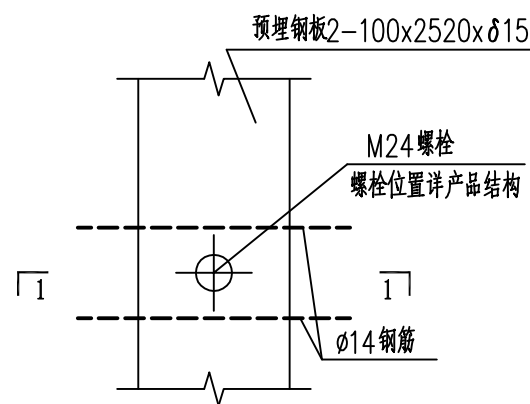
1:50

轴导架预埋钢板(M-2)  
400x300xδ15



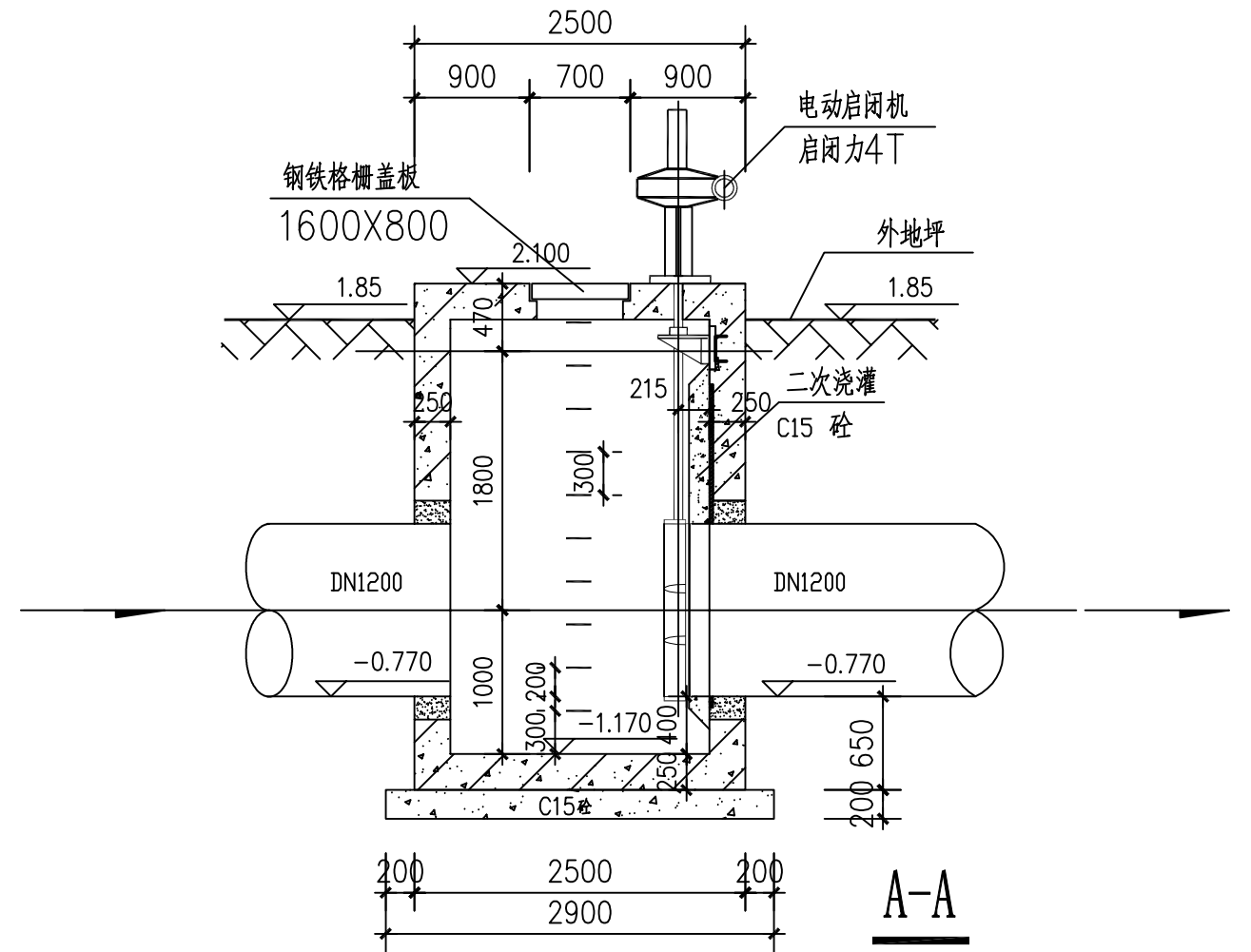
φ1200闸门预埋钢板

1:50

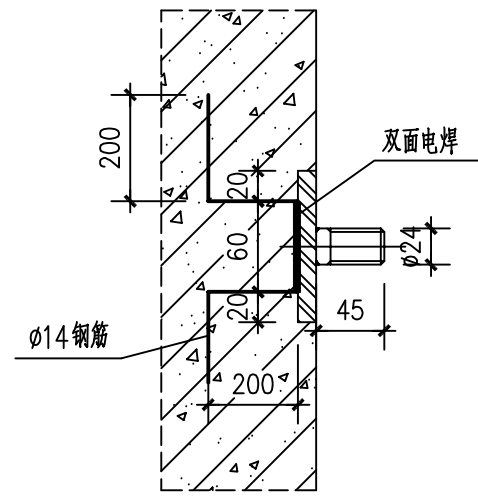


闸门预埋钢板大样图

1:10



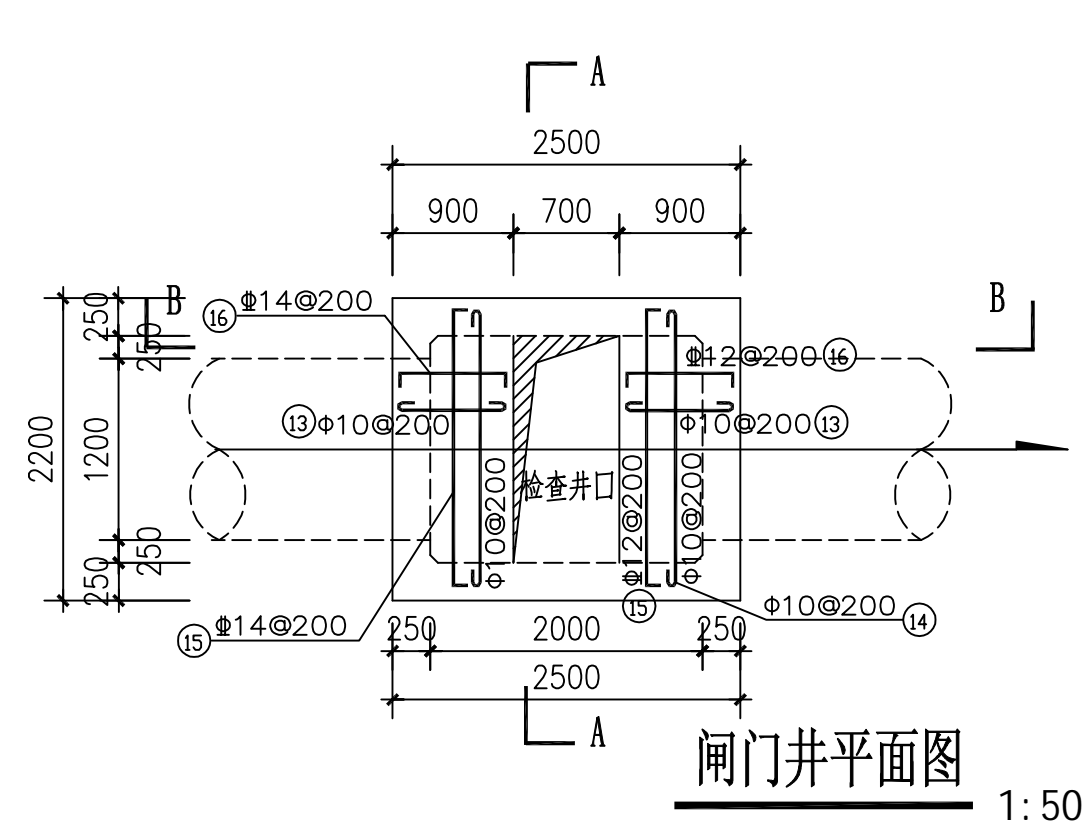
A-A



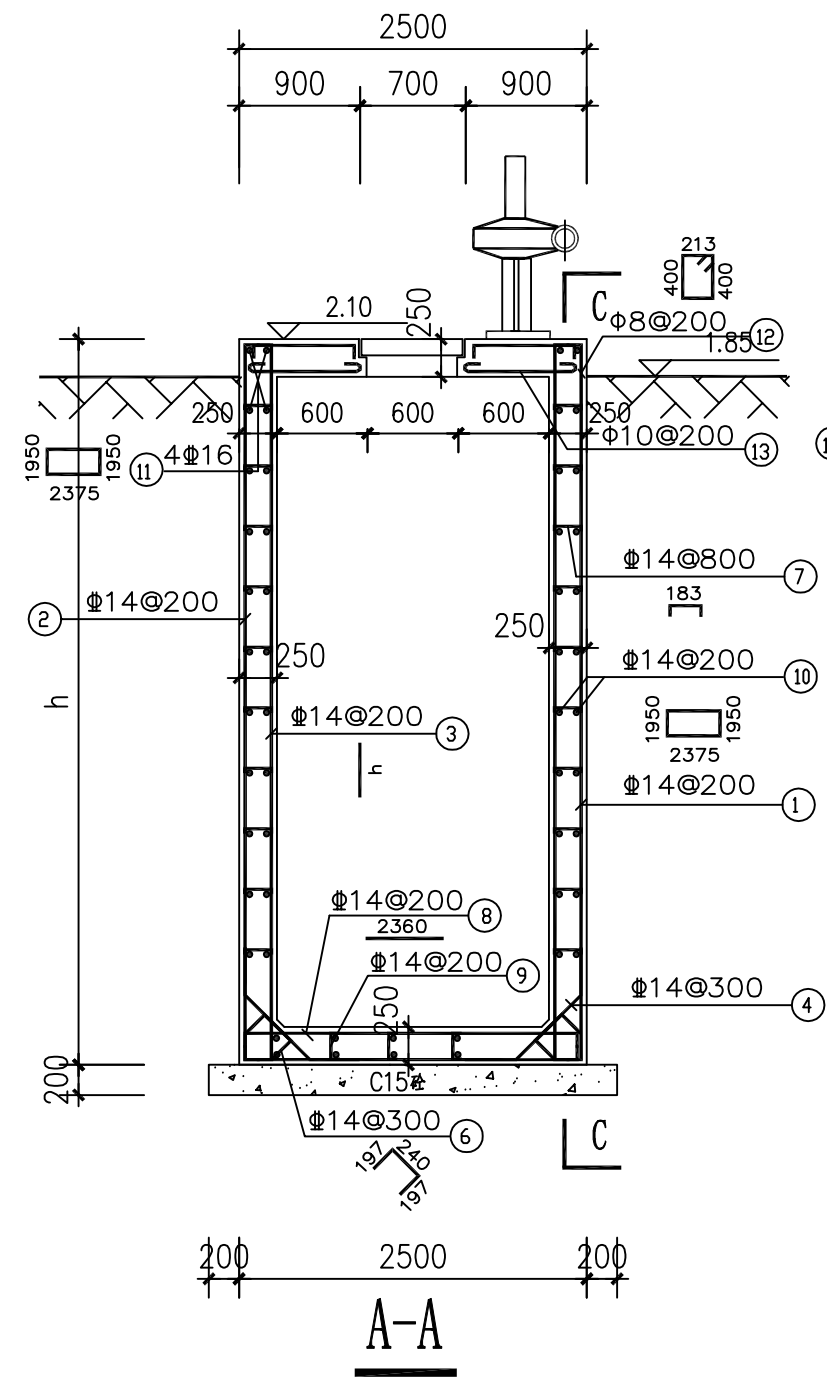
1-1



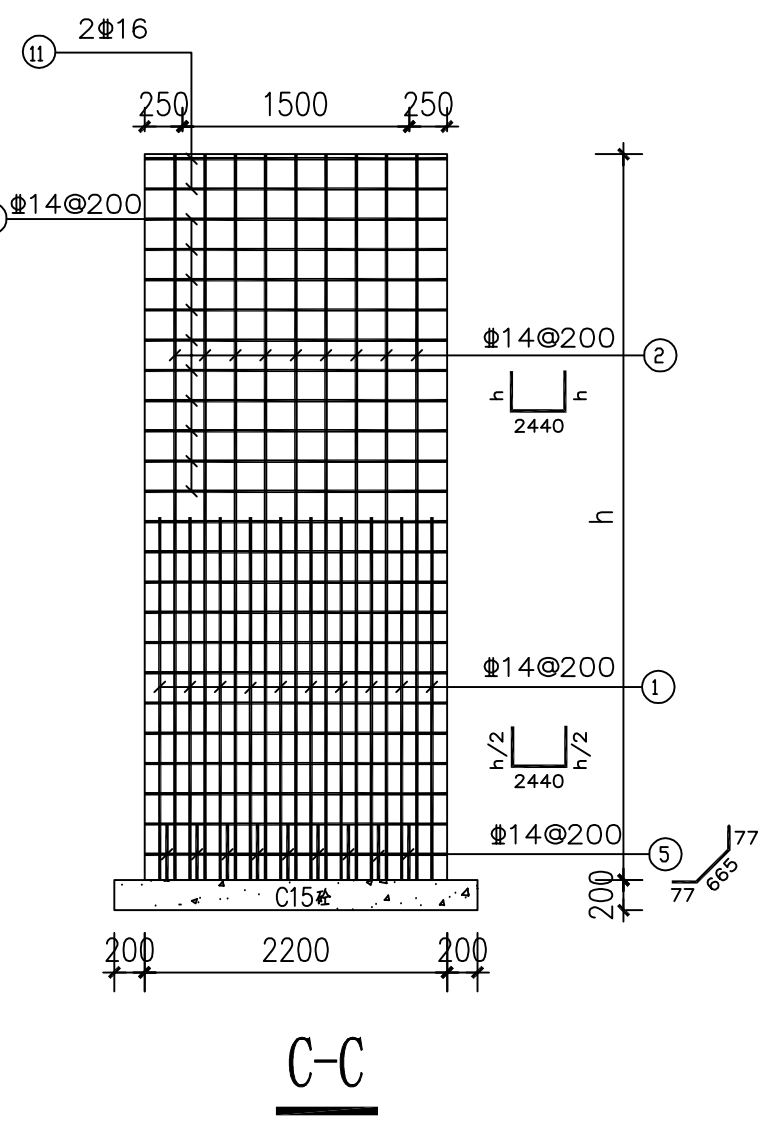
|    |      |
|----|------|
| 日期 |      |
| 姓名 |      |
| 专业 | 道 桥  |
| 专业 | 电力电信 |
| 专业 | 路灯绿化 |
| 日期 |      |
| 姓名 |      |
| 专业 | 建 筑  |
| 专业 | 结 构  |
| 专业 | 给排水  |



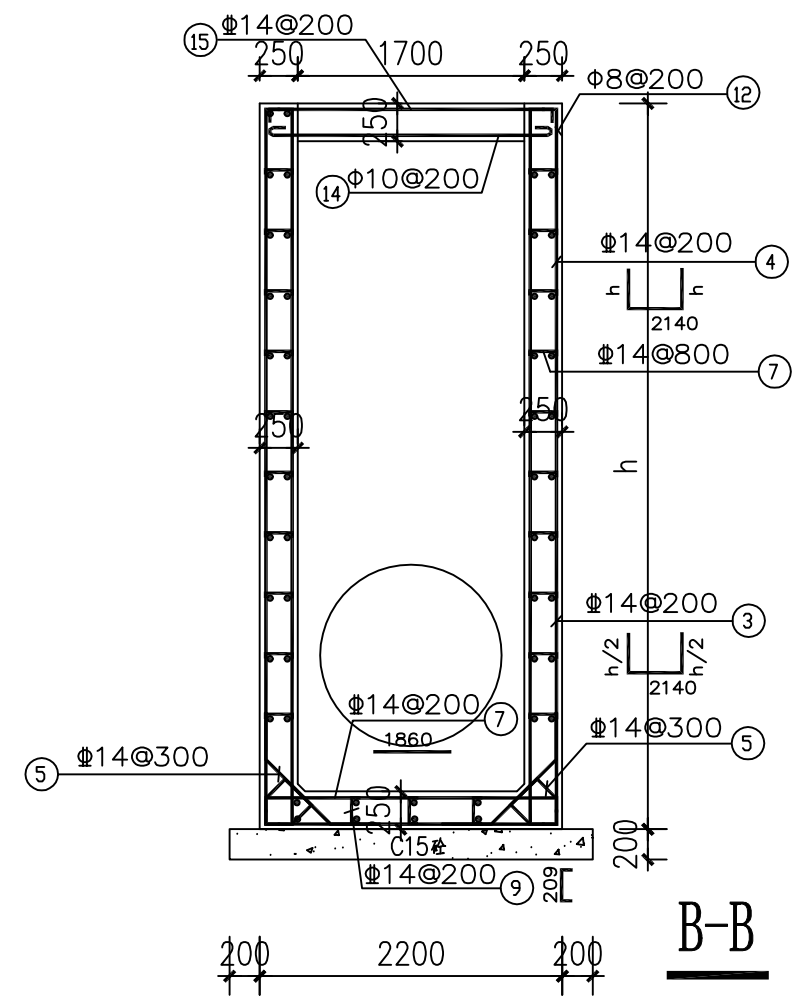
闸门井平面图 1:50



A-A



C-C

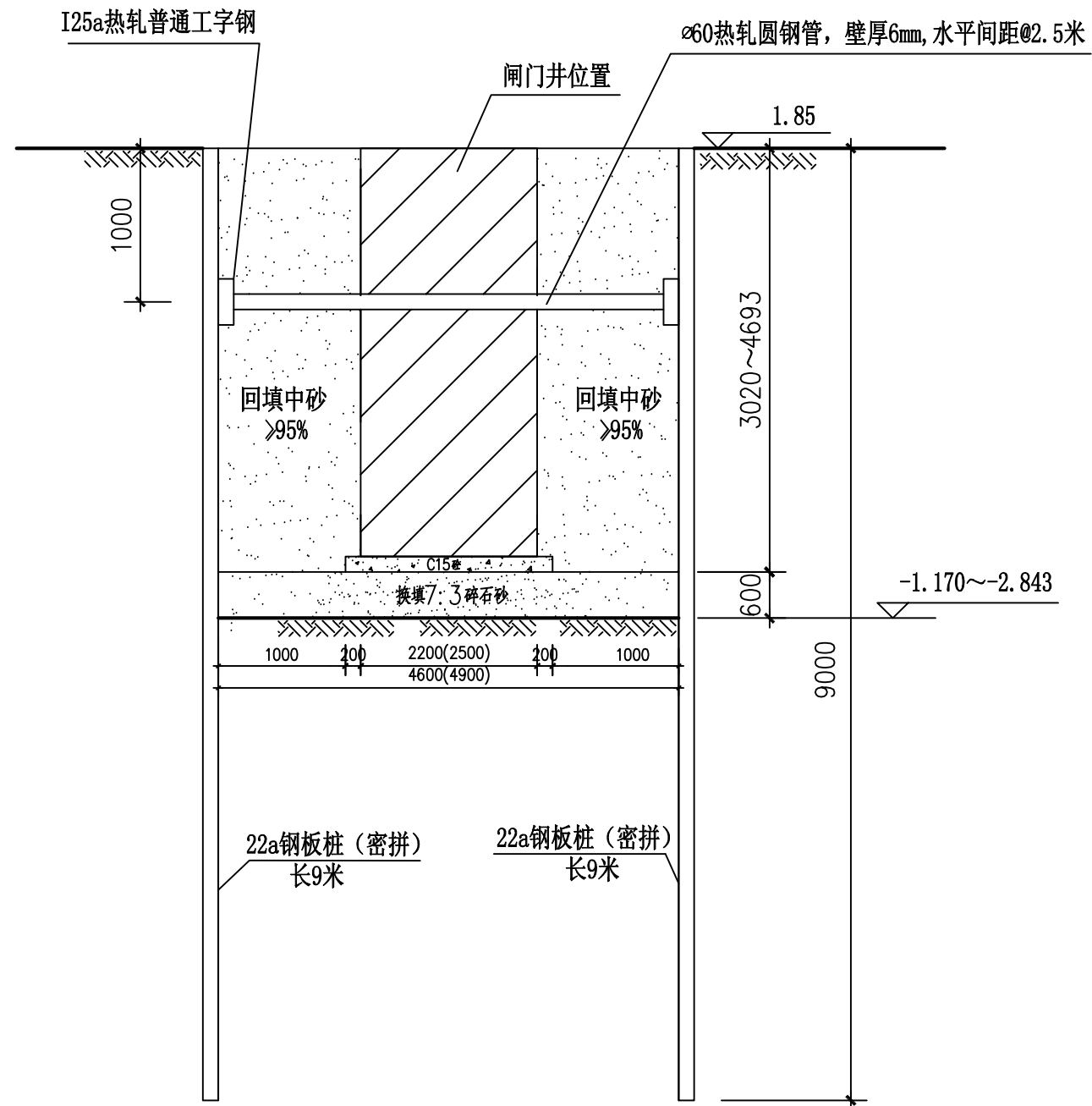


B-B

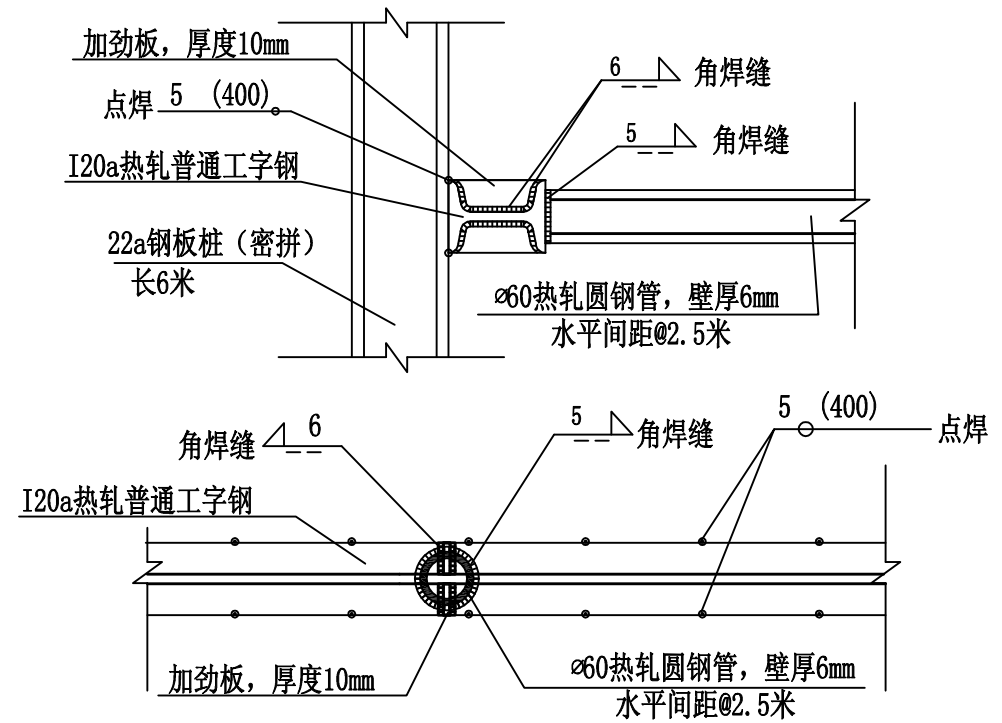
| 闸门井号 | h    |
|------|------|
| 1    | 3520 |
| 2    | 5193 |
| 3    | 4758 |

|   |     |       |     |    |         |         |            |     |          |         |            |      |       |
|---|-----|-------|-----|----|---------|---------|------------|-----|----------|---------|------------|------|-------|
|  <b>汕头市城建工程设计院</b><br>SHANTOU CITY CONSTRUCTION ENGINEERING DESIGN INSTITUTE |     |       |     | 设计 | 李焯乐     | 图 纸 内 容 | 星湖公园水体整治工程 | 业务号 | 2014-005 |         |            |      |       |
|   |     |       |     | 制图 | 李焯乐     |         |            |     |          |         |            |      |       |
| 审定  | 何晓华 | 项目负责人 | 李家璇 | 校对 | 李家璇     |         |            |     |          | 兴 建 单 位 | 汕头市城市综合管理局 | 设计阶段 | 施工图纸  |
| 审核  | 陈耿  | 专业负责人 | 李焯乐 | 日期 | 2014.12 |         |            |     |          | 子 项     |            | 图 号  | ZW-05 |

|    |      |
|----|------|
| 日期 |      |
| 姓名 |      |
| 专业 | 桥    |
| 道  | 电力电信 |
| 日期 |      |
| 姓名 |      |
| 专业 | 建筑   |
| 建  | 结构   |
| 结  | 给排水  |
| 构  |      |



基坑开挖断面示意图



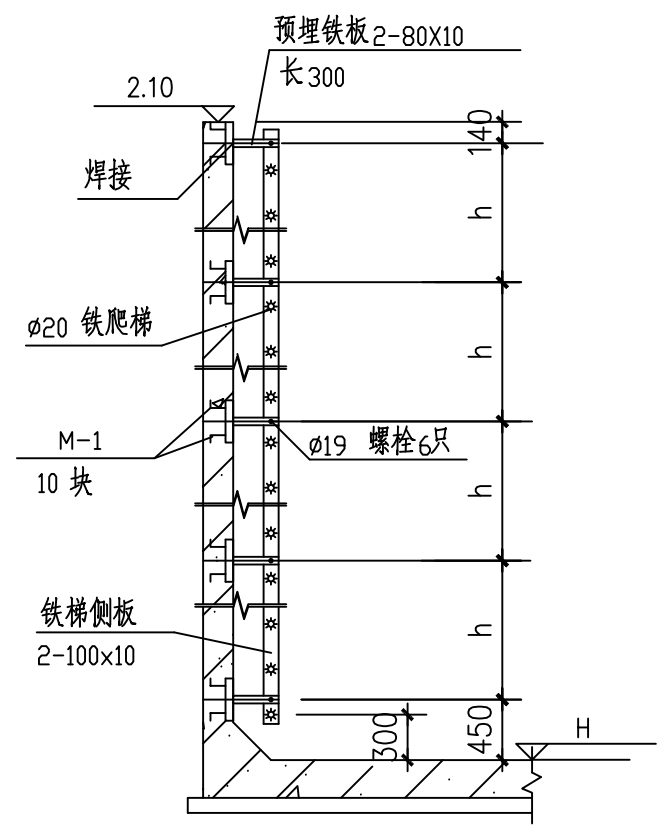
内撑构造大样

说明

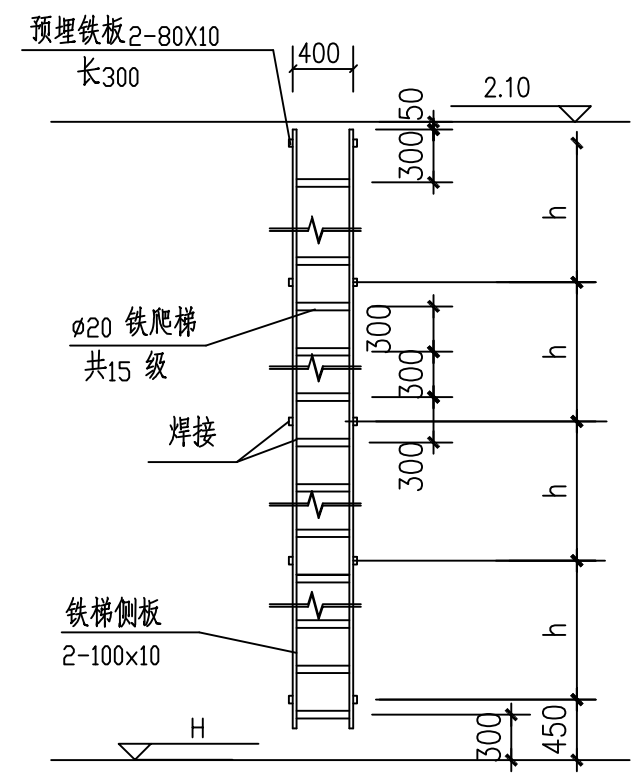
- 1、图中尺寸均以毫米计；标高以米计。
- 2、基坑设排水沟，采用水泵排水。
- 3、基坑支护结构的使用年限为3个月；基坑坡后不允许堆载；基坑变形控制值为125mm。
- 4、施工过程中要根据《建筑基坑支护工程技术规程》(DBJ/T15-20-97)及有关规范做好地下水控制、现场监测(支护结构的水平位移、基坑周围地面超载状况、基坑渗、漏水状况等)等工作。

|  |     |       |     |     |         |         |              |         |            |     |          |  |
|--|-----|-------|-----|-----|---------|---------|--------------|---------|------------|-----|----------|--|
| 汕头市城建工程设计院<br>SHANTOU CITY CONSTRUCTION ENGINEERING DESIGN INSTITUTE |     |       |     | 设计  | 李焯乐     | 图 纸 内 容 | 闸门井基坑开挖断面示意图 | 工程      | 星湖公园水体整治工程 | 业务号 | 2014-005 |  |
|  |     |       |     | 制图  | 李焯乐     |         |              | 兴 建 单 位 | 汕头市城市综合管理局 | 设计  | 施工图纸     |  |
| 审定   | 何晓华 | 项目负责人 | 李家璇 | 校 对 | 李家璇     |         |              | 子 项     |            | 阶 段 |          |  |
| 审核   | 陈耿  | 专业负责人 | 李焯乐 | 日期  | 2014.12 |         |              | 图 号     | ZW-06      |     |          |  |

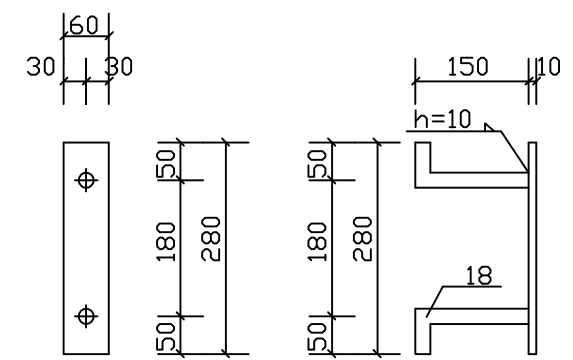
|    |      |
|----|------|
| 日期 |      |
| 姓名 |      |
| 专业 | 桥    |
| 道  | 电力电信 |
| 日期 |      |
| 姓名 |      |
| 专业 | 给水   |
| 建  | 结构   |
| 构  | 给排水  |



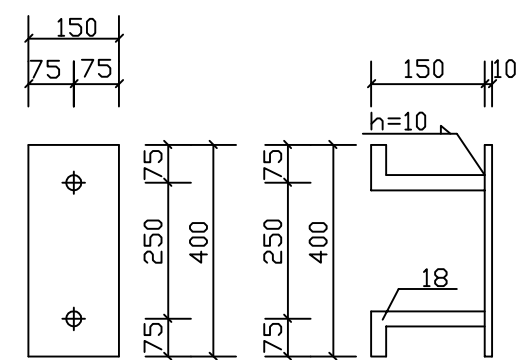
铁梯侧面图 1:50



铁梯正面图 1:50



M-1 1:10



M-3 1:25

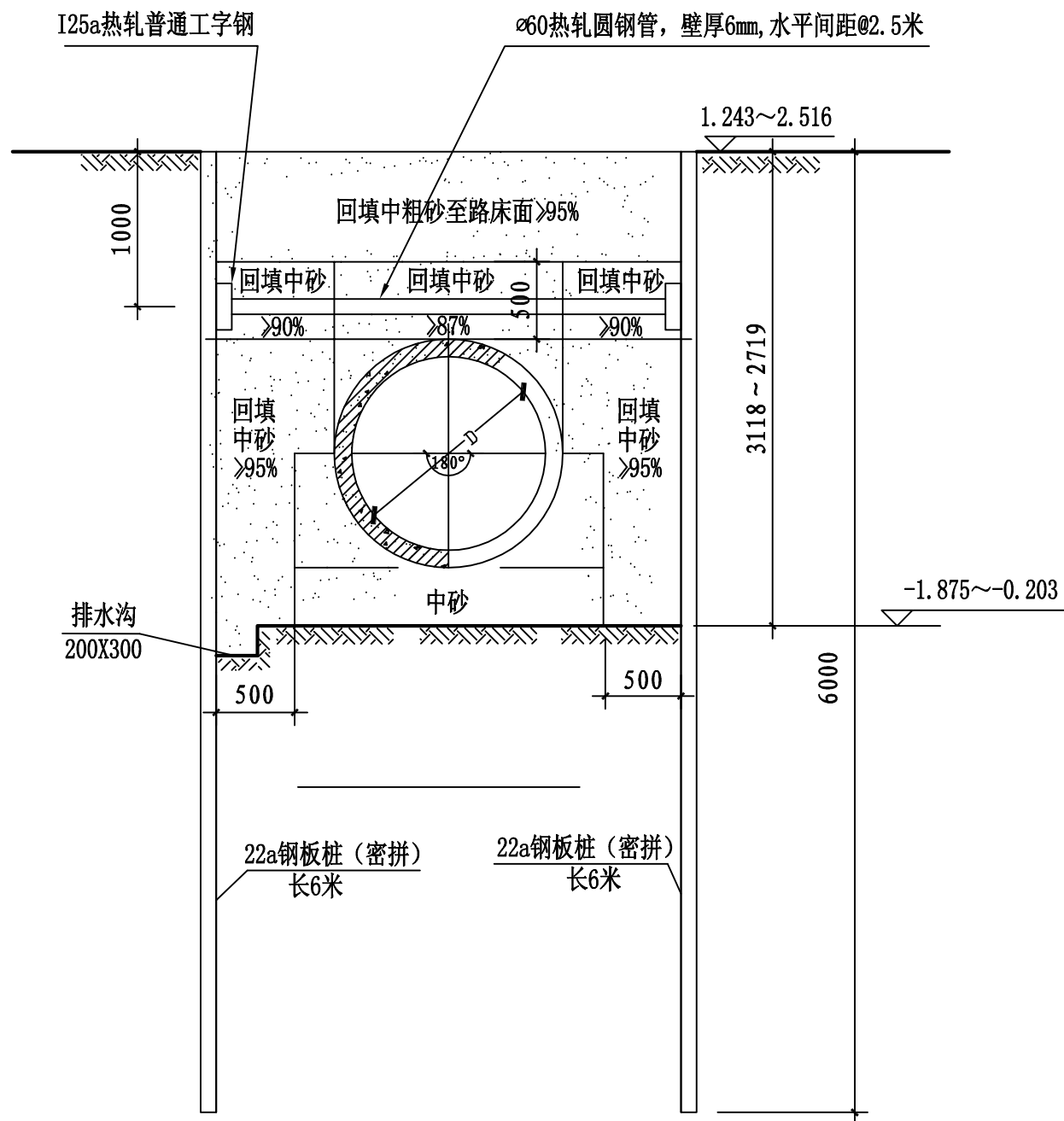
注:M-3为格栅机预埋件。

| 闸门井号 | H      | h     |
|------|--------|-------|
| 1    | -1.170 | 670   |
| 2    | -2.843 | 1088  |
| 3    | -2.408 | 979.5 |

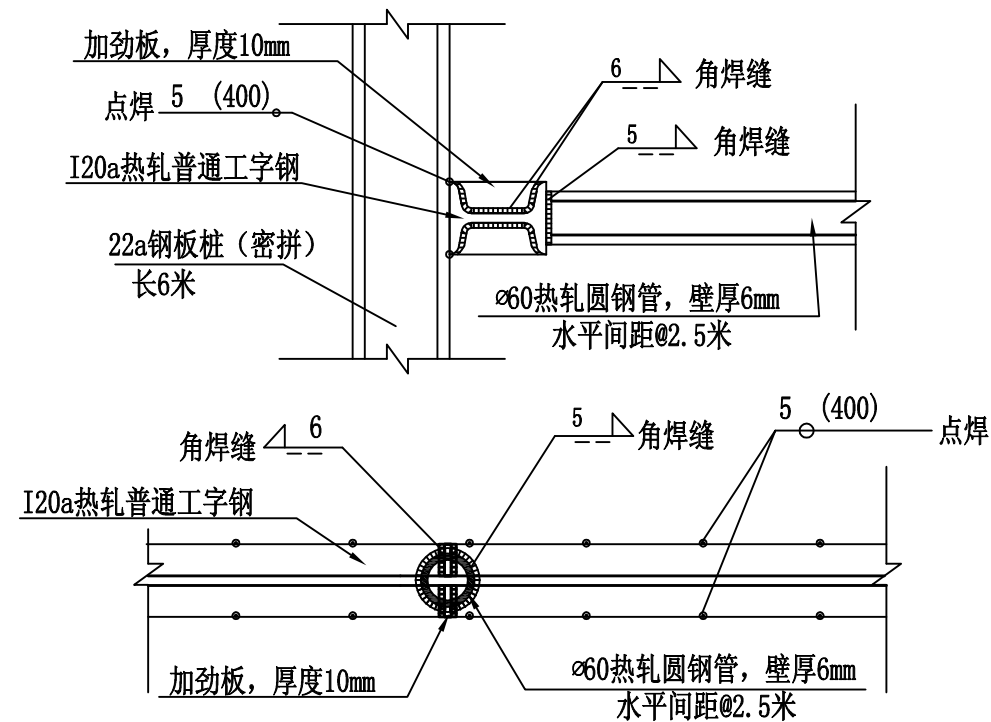
说明  
 1、图中尺寸均以毫米计；标高以米计。  
 2、铁梯共有3座。

|    |     |       |     |    |         |         |       |    |            |     |          |    |       |
|----|-----|-------|-----|----|---------|---------|-------|----|------------|-----|----------|----|-------|
|    |     |       |     | 设计 | 李焯乐     | 图 纸 内 容 | 铁梯大样图 | 工程 | 星湖公园水体整治工程 | 业务号 | 2014-005 |    |       |
|    |     |       |     | 制图 | 李焯乐     |         |       | 兴建 | 汕头市城市综合管理局 | 设计  | 施工图纸     |    |       |
| 审定 | 何晓华 | 项目负责人 | 李家璇 | 校对 | 李家璇     |         |       | 子项 |            | 阶段  |          | 图号 | ZW-07 |
| 审核 | 陈耿  | 专业负责人 | 李焯乐 | 日期 | 2014.12 |         |       |    |            |     |          |    |       |

|    |      |
|----|------|
| 日期 |      |
| 姓名 |      |
| 专业 | 桥    |
| 道  | 电力电信 |
| 日期 |      |
| 姓名 |      |
| 专业 | 建筑   |
| 建  | 结构   |
| 结  | 给排水  |
| 给  |      |



基坑开挖断面示意图



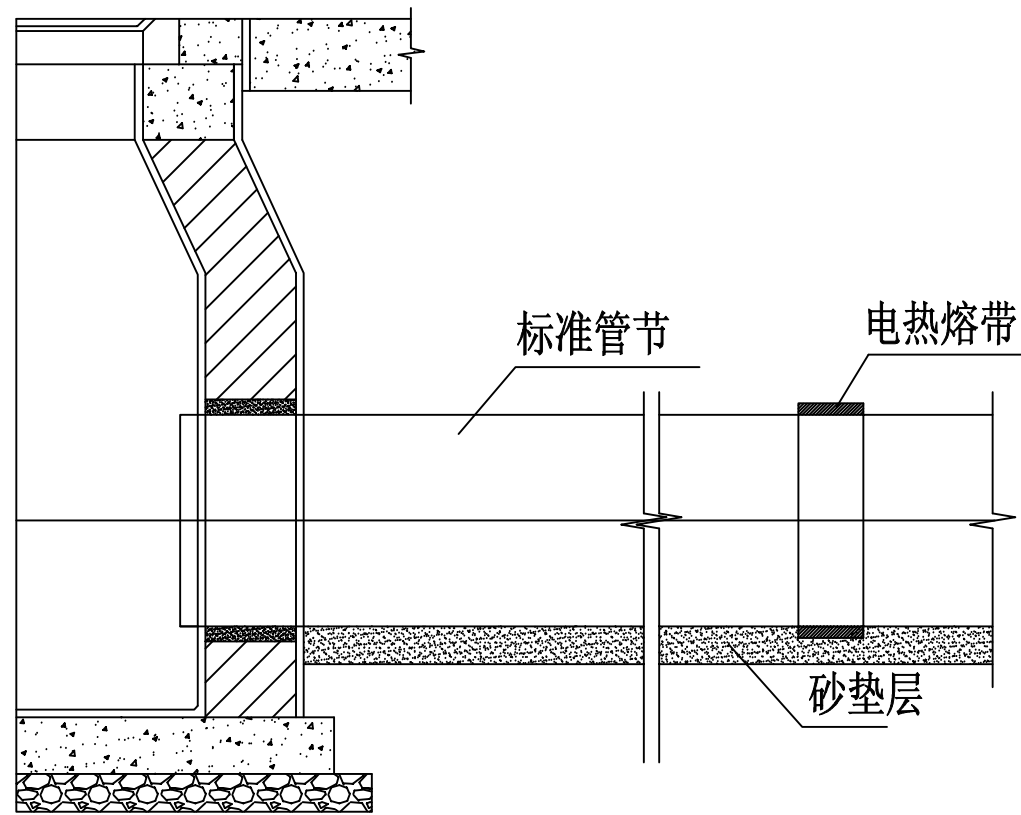
内撑构造大样

说明

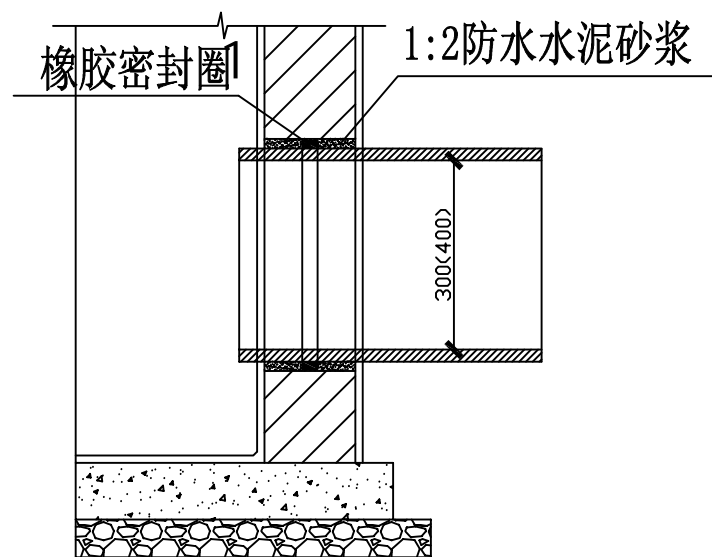
- 1、图中尺寸均以毫米计；标高以米计。
- 2、基坑设排水沟，采用水泵排水。
- 3、基坑支护结构的使用年限为3个月；基坑坡后不准许堆载；基坑变形控制值为125mm。
- 4、施工过程中要根据《建筑基坑支护工程技术规程》(DBJ/T15-20-97)及有关规范做好地下水控制、现场监测(支护结构的水平位移、基坑周围地面超载状况、基坑渗、漏水状况等)等工作。

|  |     |       |     |     |         |         |             |         |            |     |          |  |
|--|-----|-------|-----|-----|---------|---------|-------------|---------|------------|-----|----------|--|
| 汕头市城建工程设计院<br>SHANTOU CITY CONSTRUCTION ENGINEERING DESIGN INSTITUTE |     |       |     | 设计  | 李焯乐     | 图 纸 内 容 | 管道基坑开挖断面示意图 | 工程      | 星湖公园水体整治工程 | 业务号 | 2014-005 |  |
|  |     |       |     | 制图  | 李焯乐     |         |             | 兴 建 单 位 | 汕头市城市综合管理局 | 设计  | 施工图纸     |  |
| 审定   | 何晓华 | 项目负责人 | 李家璇 | 校 对 | 李家璇     |         |             | 子 项     |            | 阶 段 |          |  |
| 审核   | 陈 耿 | 专业负责人 | 李焯乐 | 日期  | 2014.12 |         |             | 图 号     | ZW-08      |     |          |  |

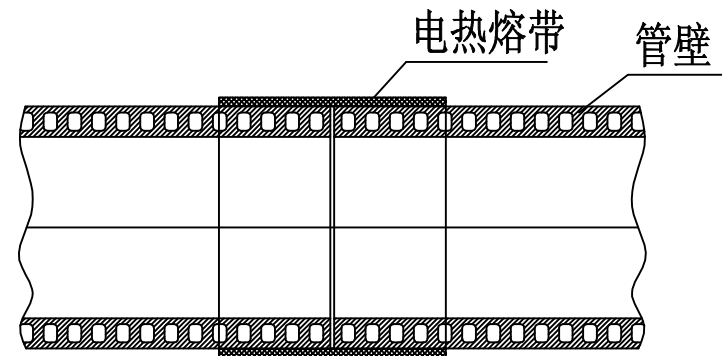
|    |      |
|----|------|
| 日期 |      |
| 姓名 |      |
| 专业 | 桥    |
| 道  | 电力电信 |
| 日期 |      |
| 姓名 |      |
| 专业 | 绿化   |
| 建  | 路    |
| 结  | 灯    |
| 构  | 电    |
| 给  | 信    |
| 排  | 化    |
| 水  |      |



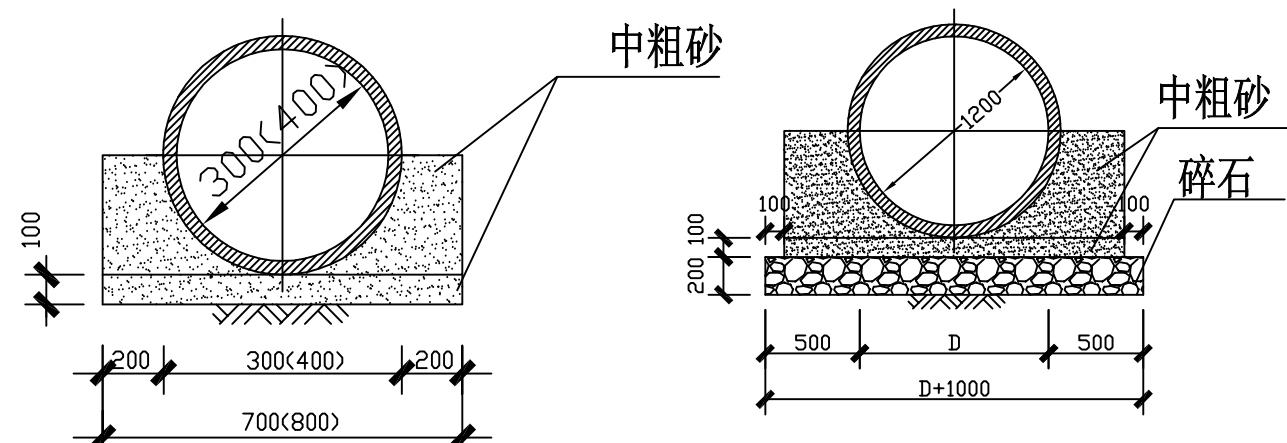
管道与检查井连接示意



管道与检查井接口做法



电热熔带连接



300-400管道基础

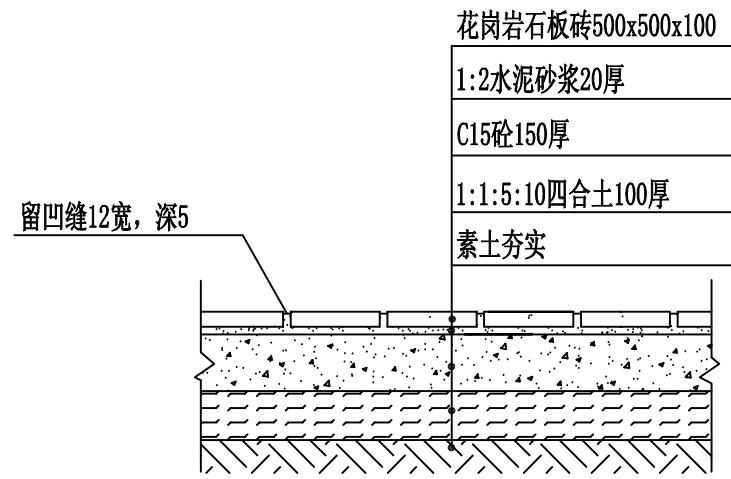
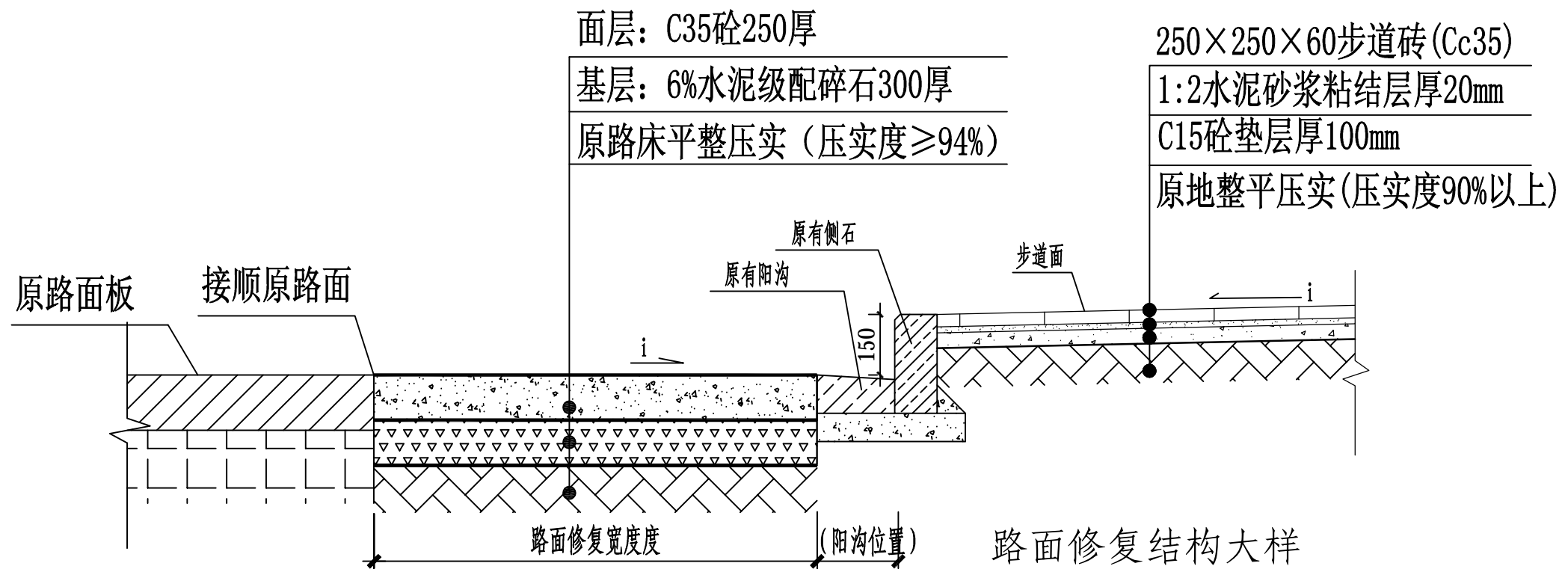
1200管道基础

说明:

- 1、本图未注明尺寸单位均以毫米计，图中样式仅为示意。
- 2、1:2防水水泥砂浆宜掺入微膨胀剂，橡胶密封圈宜采用自膨胀橡胶密封圈。
- 3、接口处的密封圈采用弹性橡胶圈，其外观应光滑平整，不得有气孔、裂缝、卷褶、破损等缺陷。
- 4、电热熔带的外观应平整，电热网嵌入应平顺、均匀、无褶皱、无影响使用的严重翘曲。
- 5、在检查井井壁与插入管端的连接处，浇筑混凝土时应确保管端圆截面不得出现扭曲变形。

|   |     |       |     |     |         |         |        |         |            |      |          |
|---|-----|-------|-----|-----|---------|---------|--------|---------|------------|------|----------|
|  <b>汕头市城建工程设计院</b><br>SHANTOU CITY CONSTRUCTION ENGINEERING DESIGN INSTITUTE |     |       |     | 设计  | 李焯乐     | 图 纸 内 容 | 管道连接大样 | 工程名称    | 星湖公园水体整治工程 | 业务号  | 2014-005 |
|   |     |       |     | 制图  | 李焯乐     |         |        | 兴 建 单 位 | 汕头市城市综合管理局 | 设计阶段 | 施工图纸     |
| 审定  | 何晓华 | 项目负责人 | 李家璇 | 校 对 | 李家璇     |         |        | 子 项     |            | 图 号  | ZW-09    |
| 审核  | 陈 耿 | 专业负责人 | 李焯乐 | 日期  | 2014.12 |         |        |         |            |      |          |

|    |                 |
|----|-----------------|
| 日期 |                 |
| 姓名 |                 |
| 专业 | 桥道              |
| 专业 | 电力电信<br>路灯绿化    |
| 日期 |                 |
| 姓名 |                 |
| 专业 | 建筑<br>结构<br>给排水 |

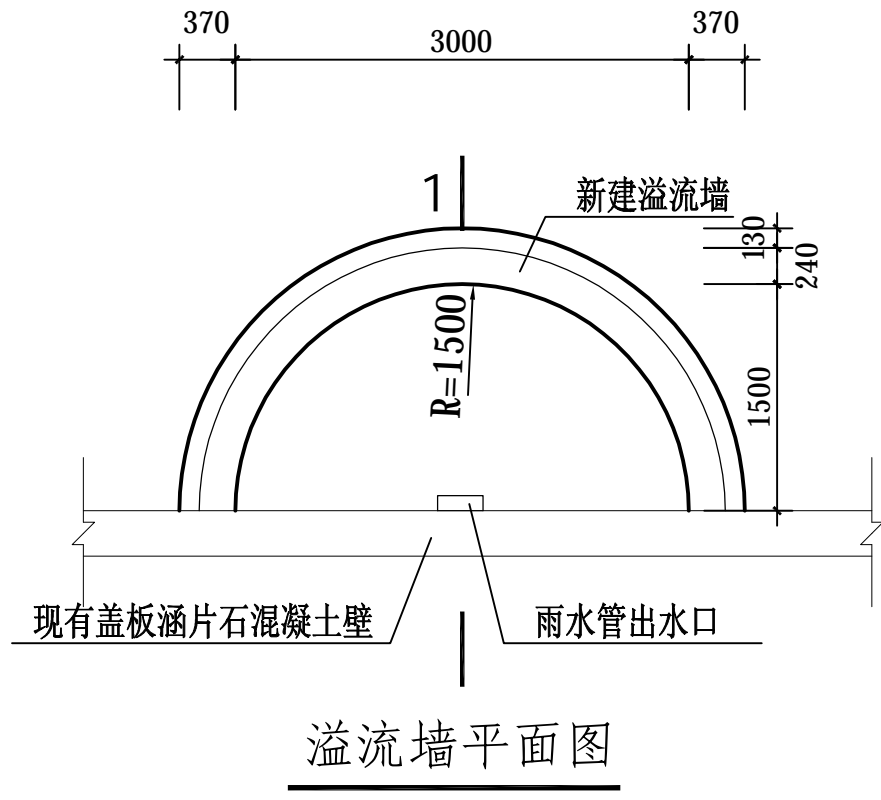


**地砖修复大样图**

说明:  
 1、尺寸单位: 本图尺寸除注明外均以毫米为单位;  
 2、花岗岩石板砖以现场拼接为准。

|  |     |       |     |     |         |         |                     |         |            |      |          |
|--|-----|-------|-----|-----|---------|---------|---------------------|---------|------------|------|----------|
| 汕头市城建工程设计院<br>SHANTOU CITY CONSTRUCTION ENGINEERING DESIGN INSTITUTE |     |       |     | 设计  | 李焯乐     | 图 纸 内 容 | 路面修复结构大样<br>地砖修复大样图 | 工程名称    | 星湖公园水体整治工程 | 业务号  | 2014-005 |
|  |     |       |     | 制图  | 李焯乐     |         |                     | 兴 建 单 位 | 汕头市城市综合管理局 | 设计阶段 | 施工图纸     |
| 审定   | 何晓华 | 项目负责人 | 李家璇 | 校 对 | 李家璇     |         |                     | 子 项     |            | 图 号  | ZW-10    |
| 审核   | 陈耿  | 专业负责人 | 李焯乐 | 日期  | 2014.12 |         |                     |         |            |      |          |

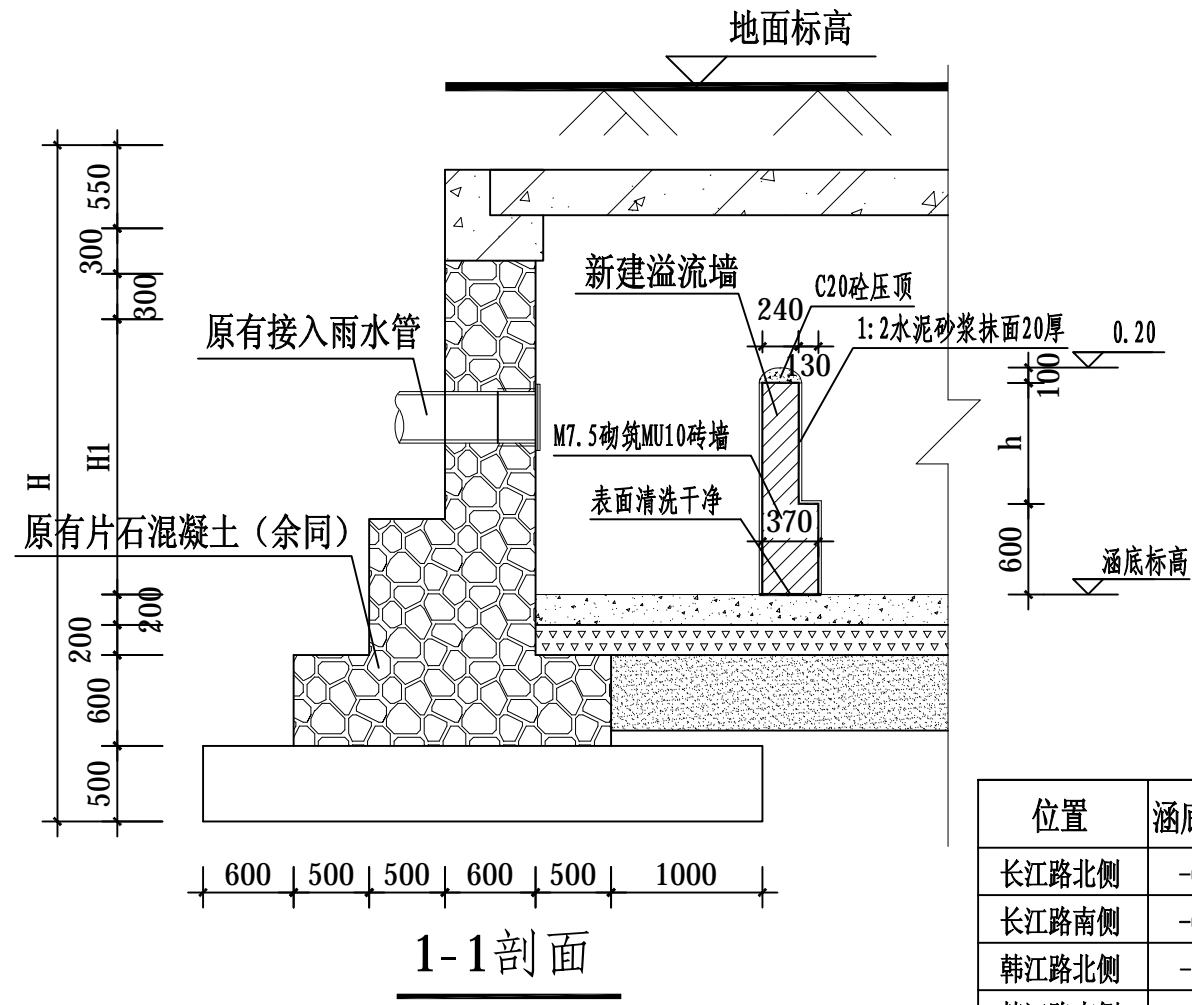
|    |      |
|----|------|
| 日期 |      |
| 姓名 |      |
| 专业 | 桥    |
| 道  | 电力电信 |
| 日期 |      |
| 姓名 |      |
| 专业 | 绿化   |
| 建  | 路灯   |
| 结  |      |
| 给  |      |
| 排  |      |
| 水  |      |



溢流墙平面图

说明:

- 1、本图单位尺寸除管径以毫米计外，其余以米计。
- 2、本图采用珠江高程系统。
- 3、新建溢流墙位于长平路南北侧及韩江路南北侧盖板涵处，采用M7.5砌筑MU10砖墙，1:2水泥砂浆20厚抹面。采用C20砼压顶，墙顶标高为0.20（珠标）。



1-1剖面

| 位置    | 涵底标高  | h(mm) |
|-------|-------|-------|
| 长江路北侧 | -0.71 | 210   |
| 长江路南侧 | -0.73 | 230   |
| 韩江路北侧 | -0.87 | 370   |
| 韩江路南侧 | -0.90 | 400   |

**汕头市城建工程设计院**  
SHANTOU CITY CONSTRUCTION ENGINEERING DESIGN INSTITUTE

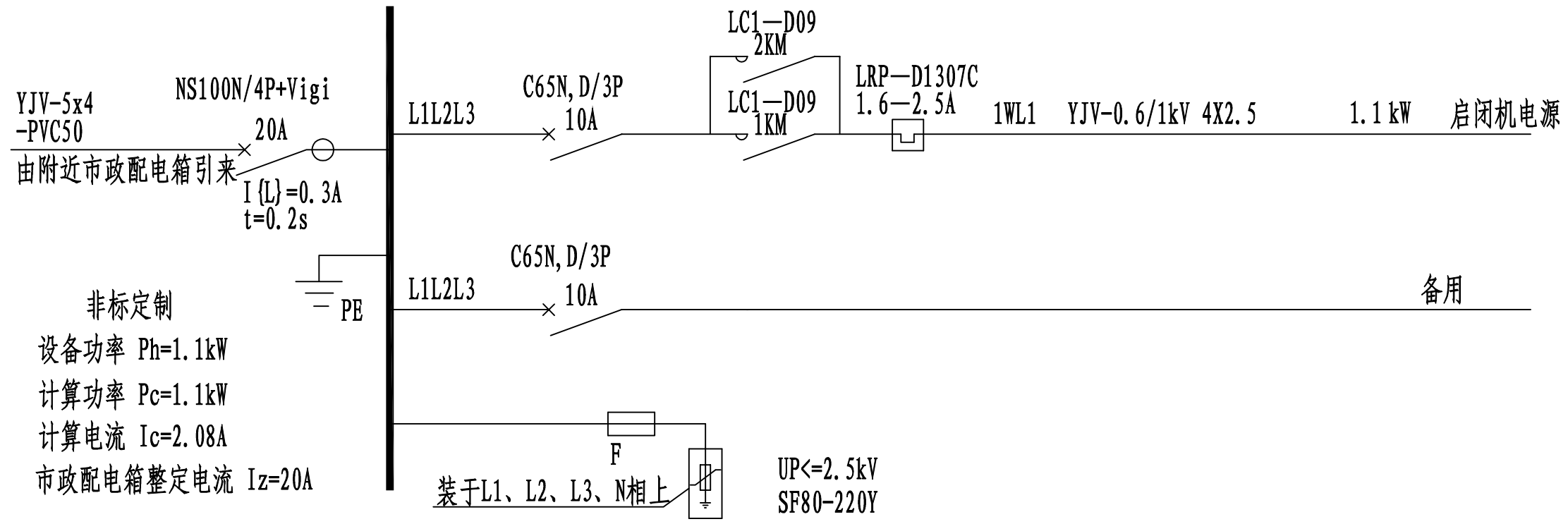
|    |     |       |     |
|----|-----|-------|-----|
| 审定 | 何晓华 | 项目负责人 | 李家璇 |
| 审核 | 陈耿  | 专业负责人 | 李焯乐 |

|    |         |
|----|---------|
| 设计 | 李焯乐     |
| 制图 | 李焯乐     |
| 校对 | 李家璇     |
| 日期 | 2014.12 |

图 纸  
内 容

溢流墙大样

|         |            |      |          |
|---------|------------|------|----------|
| 工程名称    | 星湖公园水体整治工程 | 业务号  | 2014-005 |
| 兴 建 单 位 | 汕头市城市综合管理局 | 设计阶段 | 施工图纸     |
| 子 项     |            | 图 号  | ZW-11    |



非标定制  
 设备功率  $P_h=1.1\text{kW}$   
 计算功率  $P_c=1.1\text{kW}$   
 计算电流  $I_c=2.08\text{A}$   
 市政配电箱整定电流  $I_z=20\text{A}$

### 4T电动启闭机电路图

适用于三座闸门井电动启闭机(二次线路图由厂家提供)

说明:

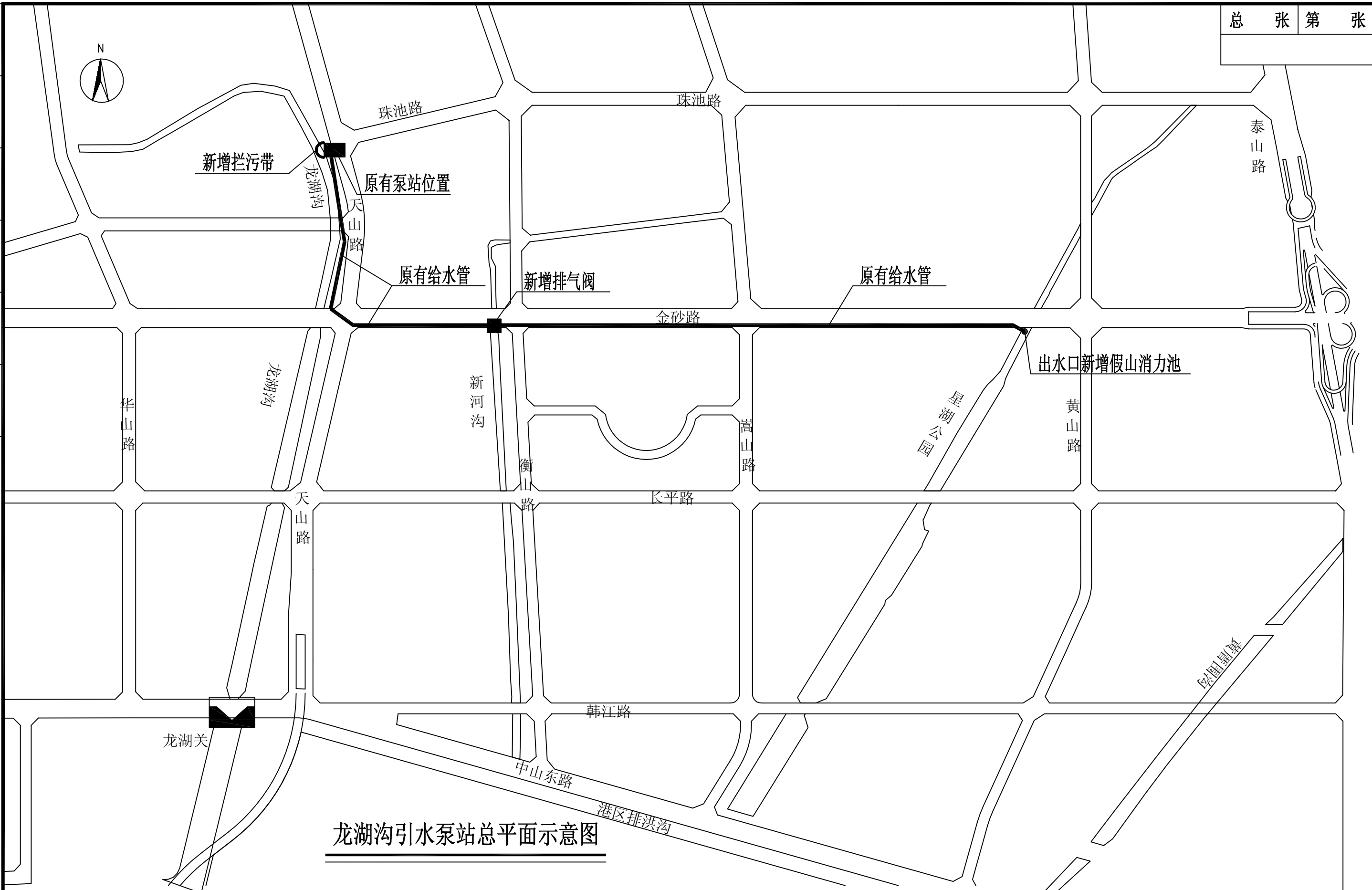
本电路图适用于韩江路交星湖公园及长江路交星湖公园各座闸门井启闭机电路控制。如与厂家设备使用功率如有出入,请以厂家提供电路图为准。

|   |     |       |     |     |         |         |            |         |            |      |          |
|---|-----|-------|-----|-----|---------|---------|------------|---------|------------|------|----------|
|  <b>汕头市城建工程设计院</b><br>SHANTOU CITY CONSTRUCTION ENGINEERING DESIGN INSTITUTE |     |       |     | 设计  | 李焯乐     | 图 纸 内 容 | 4T电动启闭机电路图 | 工程名称    | 星湖公园水体整治工程 | 业务号  | 2014-005 |
|   |     |       |     | 制图  | 李焯乐     |         |            | 兴 建 单 位 | 汕头市城市综合管理局 | 设计阶段 | 施工图纸     |
| 审定  | 何晓华 | 项目负责人 | 李家璇 | 校 对 | 鄢素文     |         |            | 子 项     |            | 图 号  | ZW-12    |
| 审核  | 陈耿  | 专业负责人 | 李焯乐 | 日期  | 2014.12 |         |            |         |            |      |          |

|     |      |
|-----|------|
| 日期  |      |
| 姓名  |      |
| 专业  | 桥    |
| 道   | 电力电信 |
| 路   | 路灯绿化 |
| 日期  |      |
| 姓名  |      |
| 专业  | 建筑   |
| 结 构 | 给排水  |

# 引水泵站工程部分

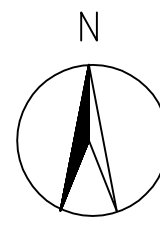
|    |    |
|----|----|
| 日期 |    |
| 姓名 |    |
| 专业 | 桥  |
| 道  | 电力 |
| 电  | 信  |
| 路  | 绿化 |
| 日期 |    |
| 姓名 |    |
| 专业 | 建筑 |
| 建  | 结  |
| 构  | 给水 |
| 排  | 水  |



龙湖沟引水泵站总平面示意图

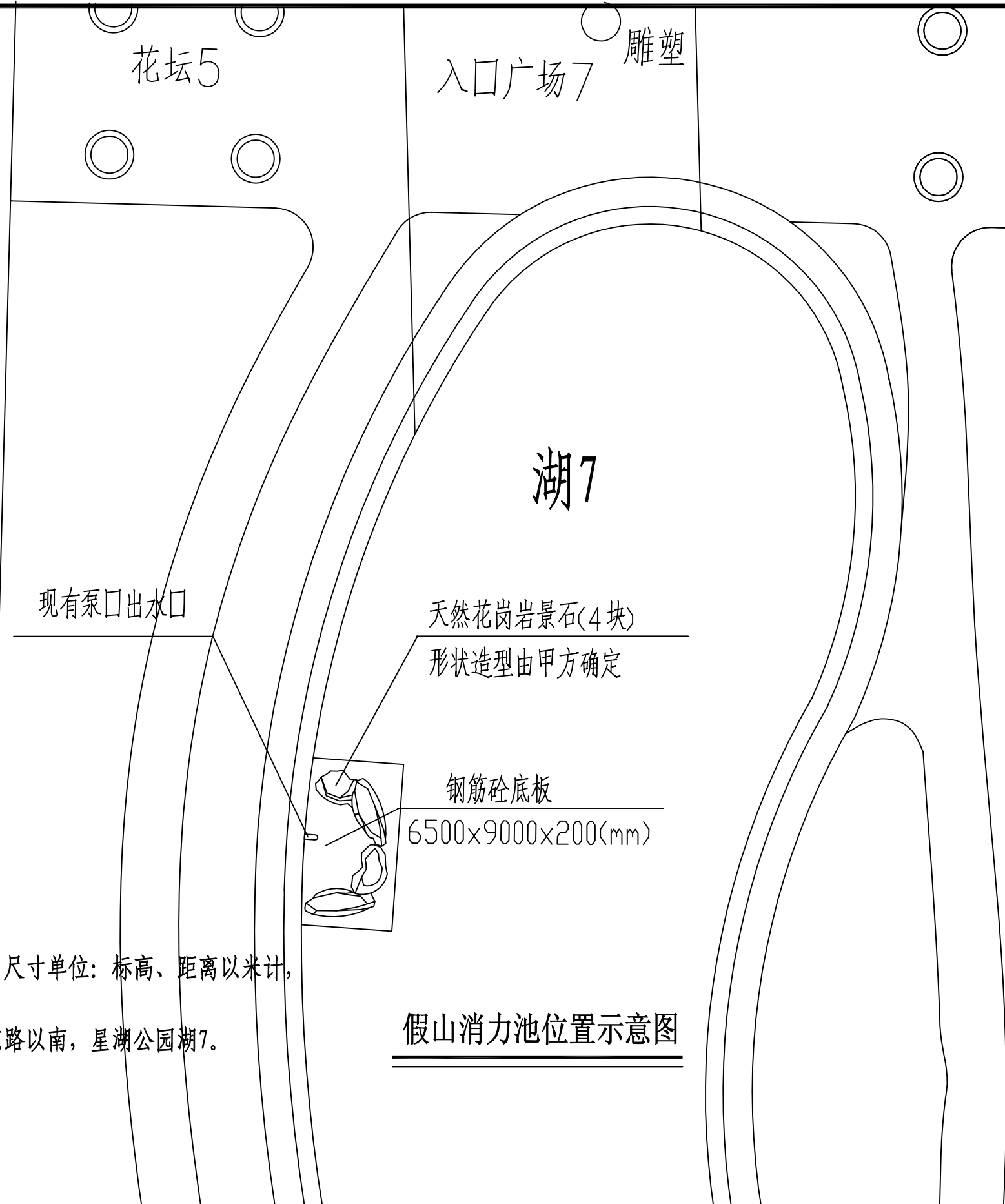
|   |     |       |     |         |            |         |               |      |            |     |          |
|---|-----|-------|-----|---------|------------|---------|---------------|------|------------|-----|----------|
|  <b>汕头市城建工程设计院</b><br>SHANTOU CITY CONSTRUCTION ENGINEERING DESIGN INSTITUTE |     |       |     | 设计      | 李焯乐        | 图 纸 内 容 | 龙湖沟引水泵站总平面示意图 | 工程名称 | 星湖公园水体整治工程 | 业务号 | 2014-005 |
| 制图  | 李焯乐 | 校对    | 李家璇 | 兴 建 单 位 | 汕头市城市综合管理局 |         |               | 设计阶段 | 施工图纸       |     |          |
| 审定  | 何晓华 | 项目负责人 | 李家璇 | 日期      | 2014.12    |         |               | 图 号  | YS-01      |     |          |
| 审核  | 陈 耿 | 专业负责人 | 李焯乐 |         |            |         |               |      |            |     |          |

|    |  |    |  |    |    |
|----|--|----|--|----|----|
| 日期 |  | 姓名 |  | 专业 | 桥  |
| 日期 |  | 姓名 |  | 专业 | 道  |
| 日期 |  | 姓名 |  | 专业 | 电力 |
| 日期 |  | 姓名 |  | 专业 | 电信 |
| 日期 |  | 姓名 |  | 专业 | 绿化 |
| 日期 |  | 姓名 |  | 专业 | 路  |
| 日期 |  | 姓名 |  | 专业 | 灯  |
| 日期 |  | 姓名 |  | 专业 | 给  |
| 日期 |  | 姓名 |  | 专业 | 排  |
| 日期 |  | 姓名 |  | 专业 | 水  |



↑  
金砂东路

↓  
长平东路

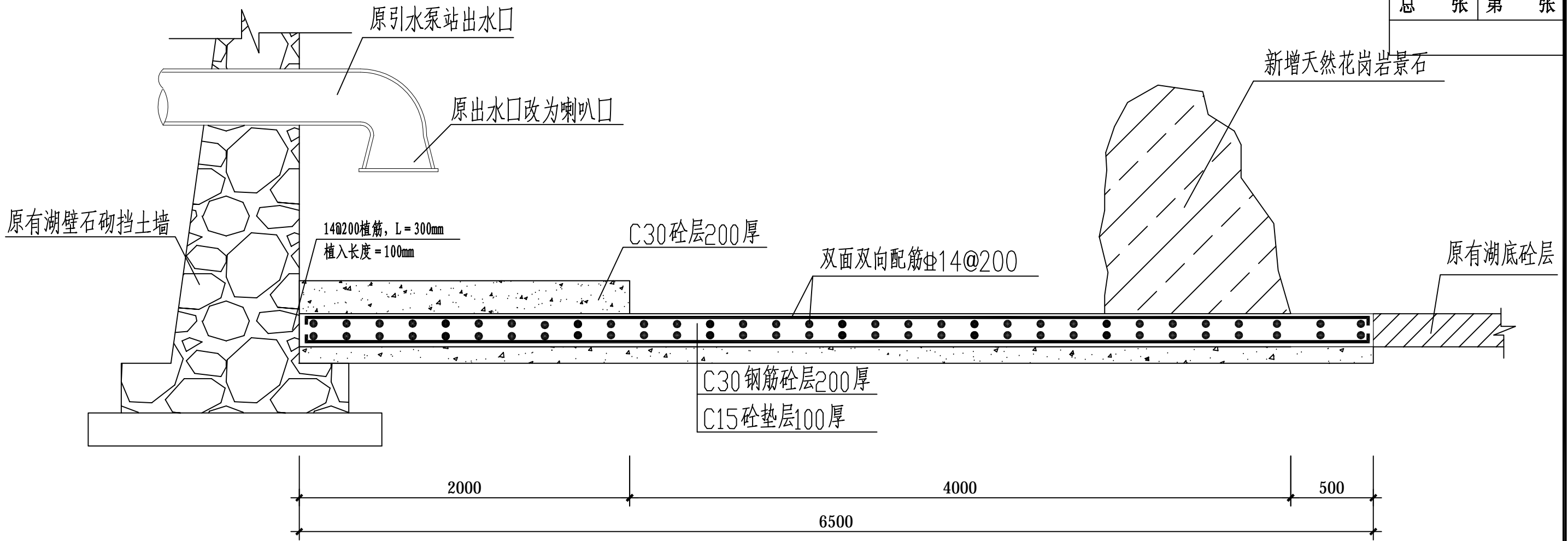


说明：  
 1、本图标高采用珠江高程系统。尺寸单位：标高、距离以米计，其它均以毫米计。  
 2、本图假山设置位置位于金砂东路以南，星湖公园湖7。

假山消力池位置示意图

|   |     |       |     |     |         |         |            |         |            |      |          |
|---|-----|-------|-----|-----|---------|---------|------------|---------|------------|------|----------|
|  <b>汕头市城建工程设计院</b><br>SHANTOU CITY CONSTRUCTION ENGINEERING DESIGN INSTITUTE |     |       |     | 设计  | 李焯乐     | 图 纸 内 容 | 假山消力池位置示意图 | 工程名称    | 星湖公园水体整治工程 | 业务号  | 2014-005 |
|   |     |       |     | 制图  | 李焯乐     |         |            | 兴 建 单 位 | 汕头市城市综合管理局 | 设计阶段 | 施工图纸     |
| 审定  | 何晓华 | 项目负责人 | 李家璇 | 校 对 | 李家璇     |         |            | 子 项     |            | 图 号  | YS-02    |
| 审核  | 陈耿  | 专业负责人 | 李焯乐 | 日期  | 2014.12 |         |            |         |            |      |          |

|    |      |
|----|------|
| 日期 |      |
| 姓名 |      |
| 专业 | 桥    |
| 道  | 电力电信 |
| 绿化 | 路灯绿化 |
| 日期 |      |
| 姓名 |      |
| 专业 | 建筑   |
| 结构 | 给排水  |



假山消力池大样图 1:25

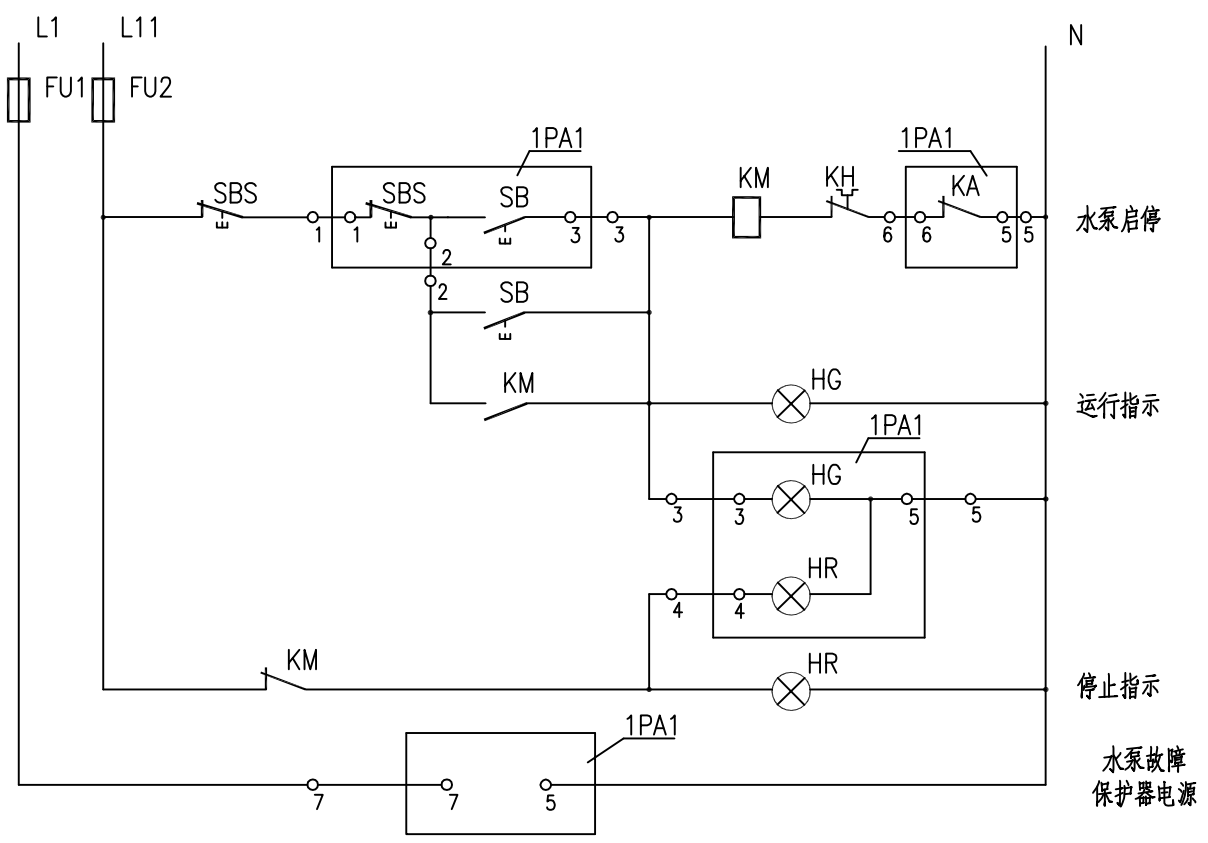
主要工程数量表

| 部 位           | 规格(除注明外, 以mm计)  | 材 料 | 单 位            | 数 量 |
|---------------|---|-----|----------------|-----|
| PK型快速排气阀      |   |     | 个              | 1   |
| 拦污带           |   |     | m              | 10  |
| 引水泵站出水喇叭口(成品) |   |     | 个              | 1   |
| 出水口天然花岗岩景石    | 3000x1500x1600  |     | 块              | 4   |
| 出水口砼层         | 长2000x宽2000x厚200  |     | m <sup>2</sup> | 4   |
| 出水口C30钢筋砼层    | 长9000x宽6500x厚200  |     | m <sup>2</sup> | 48  |
| 出水口C15砼垫层     | 长9000x宽6500x厚100  |     | m <sup>2</sup> | 48  |
| 更换潜水泵         | 300QW800-18-55  |     | 台              | 2   |
| 电动葫芦CD15-6D   | 电动葫芦采用起重量2T, H=12m, 采用5x2.5(16A)线路规格, 包含PC32规格PVC管, 长度各50米。 |     | 台              | 1   |
| 控制柜           | YJV22-4X50+1X25(125A), 包含PC50规格PVC管, 长度各100米。               |     | 组              | 2   |
| 备 注           | 控制柜含水泵控制柜及电容器柜, 各一套   |     |                |     |

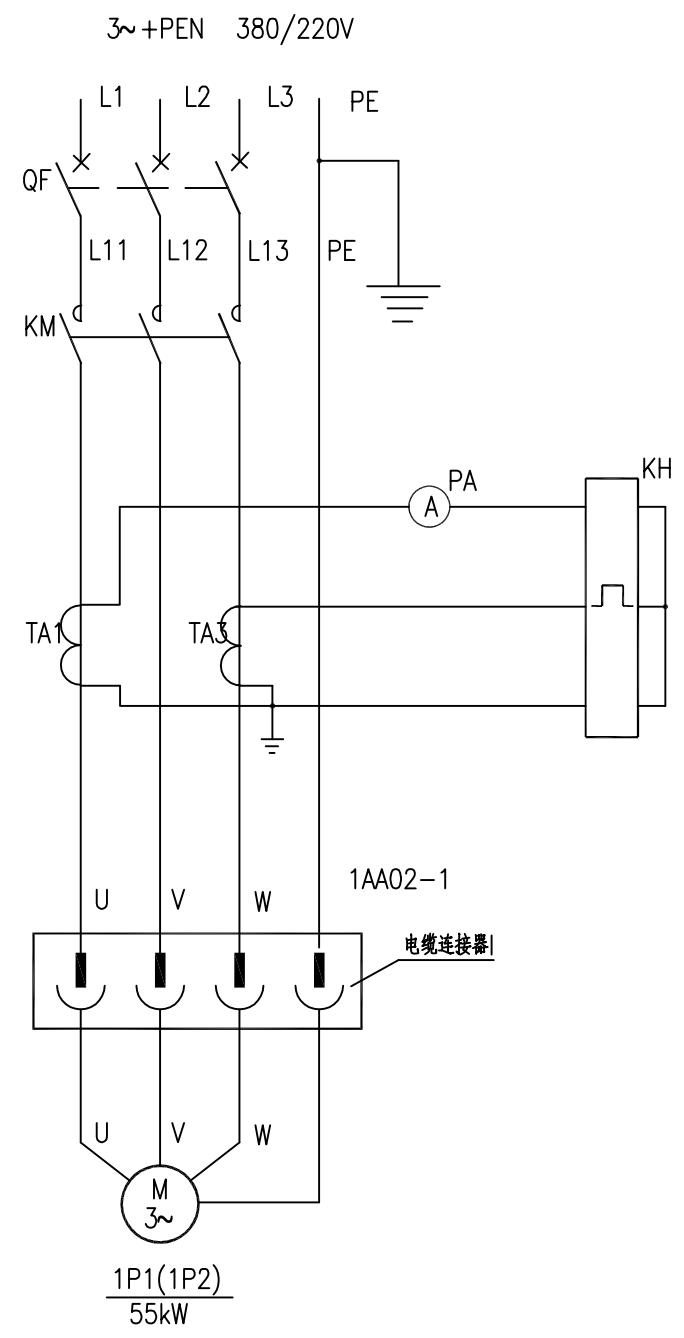
注:本工程量只供参考

|   |       |       |       |     |         |         |                     |         |            |      |          |
|---|-------|-------|-------|-----|---------|---------|---------------------|---------|------------|------|----------|
|  <b>汕头市城建工程设计院</b><br>SHANTOU CITY CONSTRUCTION ENGINEERING DESIGN INSTITUTE |       |       |       | 设计  | 李 焯 乐   | 图 纸 内 容 | 假山消力池大样图<br>主要工程数量表 | 工程名称    | 星湖公园水体整治工程 | 业务号  | 2014-005 |
|   |       |       |       | 制图  | 李 焯 乐   |         |                     | 兴 建 单 位 | 汕头市城市综合管理局 | 设计阶段 | 施工图纸     |
| 审定  | 何 晓 华 | 项目负责人 | 李 家 璇 | 校 对 | 李 家 璇   |         |                     | 子 项     |            | 图 号  | YS-03    |
| 审核  | 陈 耿   | 专业负责人 | 李 焯 乐 | 日期  | 2014.12 |         |                     |         |            |      |          |

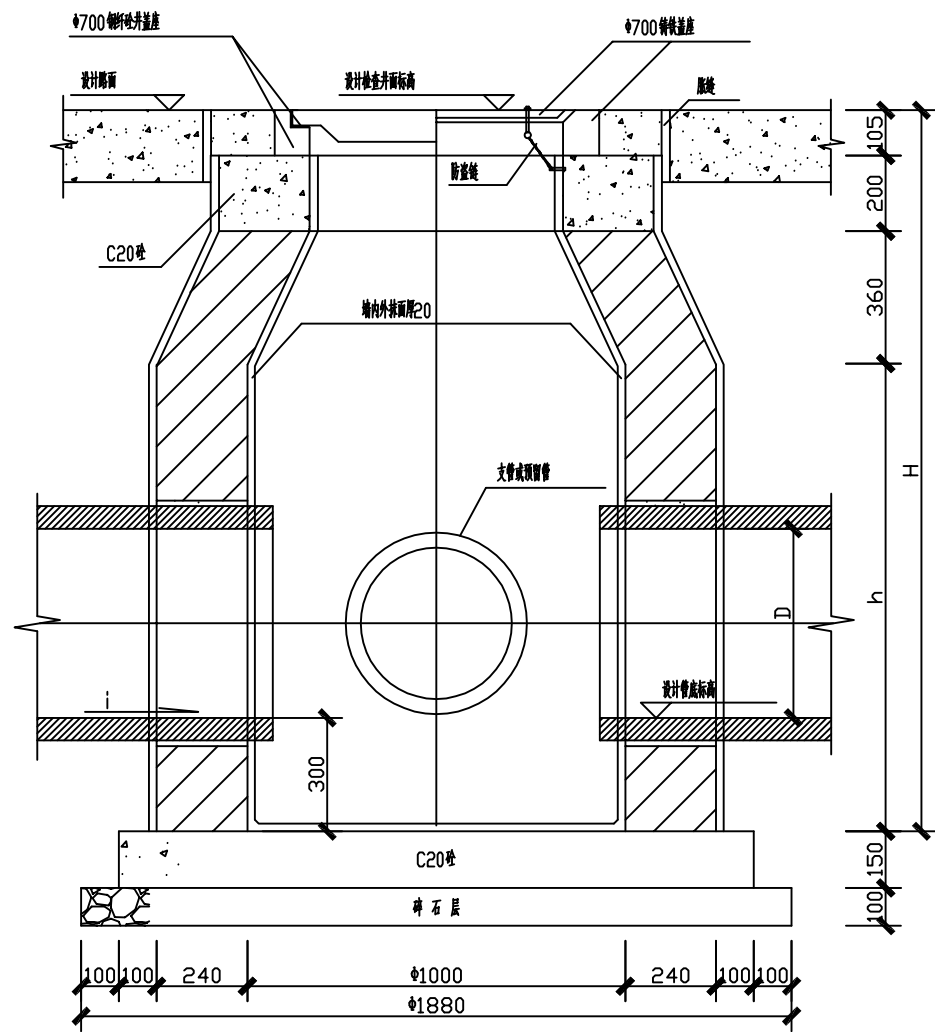
|    |      |
|----|------|
| 日期 |      |
| 姓名 |      |
| 专业 | 桥    |
| 道  | 电力电信 |
| 日期 |      |
| 姓名 |      |
| 专业 | 建筑   |
| 建  | 结构   |
| 结  | 给排水  |



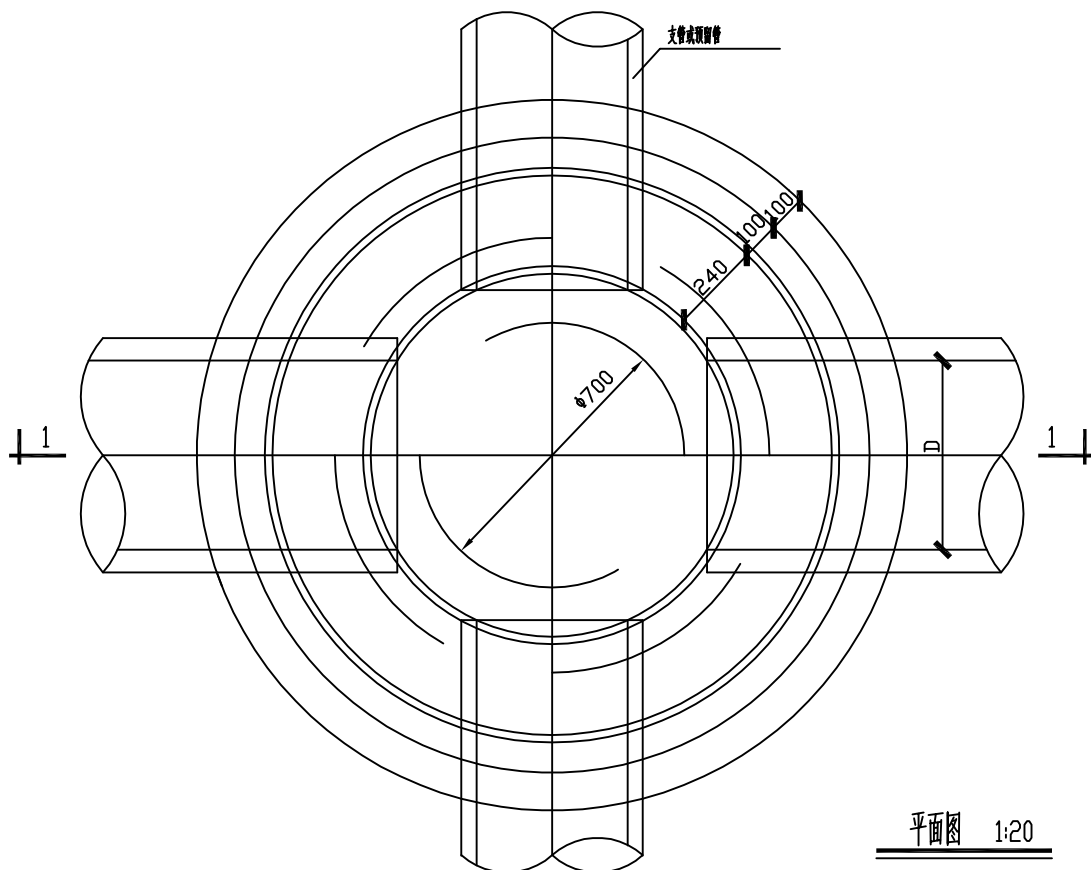
|   |               |      |                     |   |   |        |
|---|---------------|------|---------------------|---|---|--------|
| 5 | SB/HG, SBS/HR | 带灯按钮 | LA38-01D/2034       | 个 | 4 | 绿, 红各2 |
| 4 | FU1~2         | 熔断器  | SAKS 1/4A           | 个 | 4 |        |
| 3 | KH            | 热继电器 | JR20-10/9R 2.6~3.8A | 个 | 2 |        |
| 2 | KM            | 接触器  | CJ20-125            | 个 | 2 |        |
| 1 | QF            | 断路器  | HM3S-125            | 个 | 2 |        |



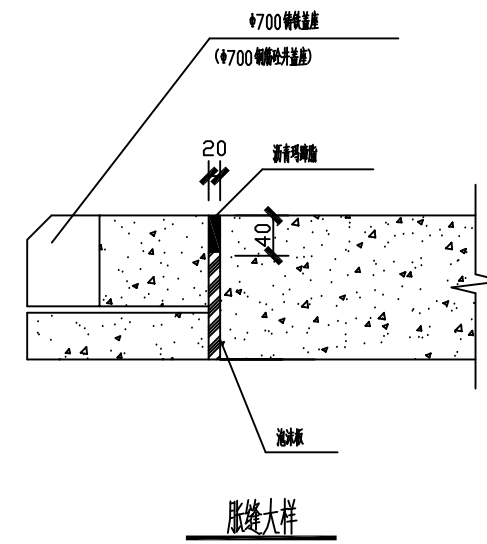
|   |     |       |     |     |         |         |         |         |            |      |          |
|---|-----|-------|-----|-----|---------|---------|---------|---------|------------|------|----------|
|  <b>汕头市城建工程设计院</b><br>SHANTOU CITY CONSTRUCTION ENGINEERING DESIGN INSTITUTE |     |       |     | 设计  | 李焯乐     | 图 纸 内 容 | 水泵控制电路图 | 工程名称    | 星湖公园水体整治工程 | 业务号  | 2014-005 |
|   |     |       |     | 制图  | 李焯乐     |         |         | 兴 建 单 位 | 汕头市城市综合管理局 | 设计阶段 | 施工图纸     |
| 审定  | 何晓华 | 项目负责人 | 李家璇 | 校 对 | 李家璇     |         |         | 子 项     |            | 图 号  | YS-04    |
| 审核  | 陈 耿 | 专业负责人 | 李焯乐 | 日期  | 2014.12 |         |         |         |            |      |          |



1-1 1:20



平面图 1:20



说明:

- 1、图中尺寸均为实体尺寸，单位除注明外均以毫米计。
- 2、井墙用M7.5水泥砂浆砌MU10砖。
- 3、井墙抹面、勾缝、座浆均用1:2水泥砂浆。
- 4、管道与检查井接口大样另见PS-2-23。
- 5、接入支管超挖部分用砂性土或级配砂石填实后(宽度同支管基础开挖宽度)才可施工支管基础。
- 6、H、h尺寸及支管管径另按单项排水工程设计图要求施工。
- 7、检查井口周围混凝土路面板若需加固，参见道路通用图。
- 8、铸铁井盖、井座必须加防盗链。
- 9、井内是否设铁爬梯由设计人员决定。若须设铁爬梯，另见PS-2-49。
- 10、软土( $R \leq 60KPa$ )、夹砂轻亚粘土或易产生不均匀沉降的区域采用钢筋混凝土基础(另见PS-2-44)。
- 11、软土井基应进行处理，具体处理方法由设计人员确定。

汕头市城建工程设计院通用图

图号 PS-2-24

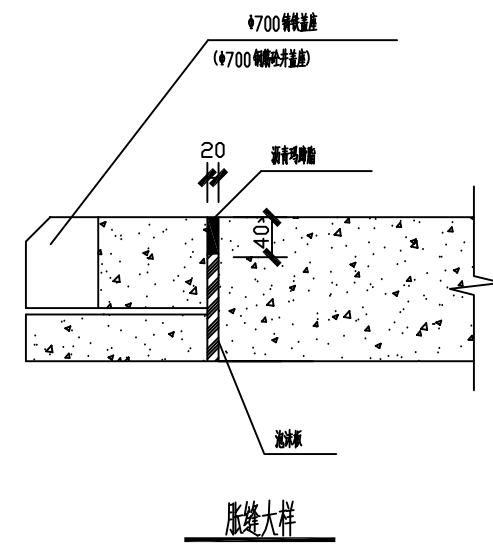
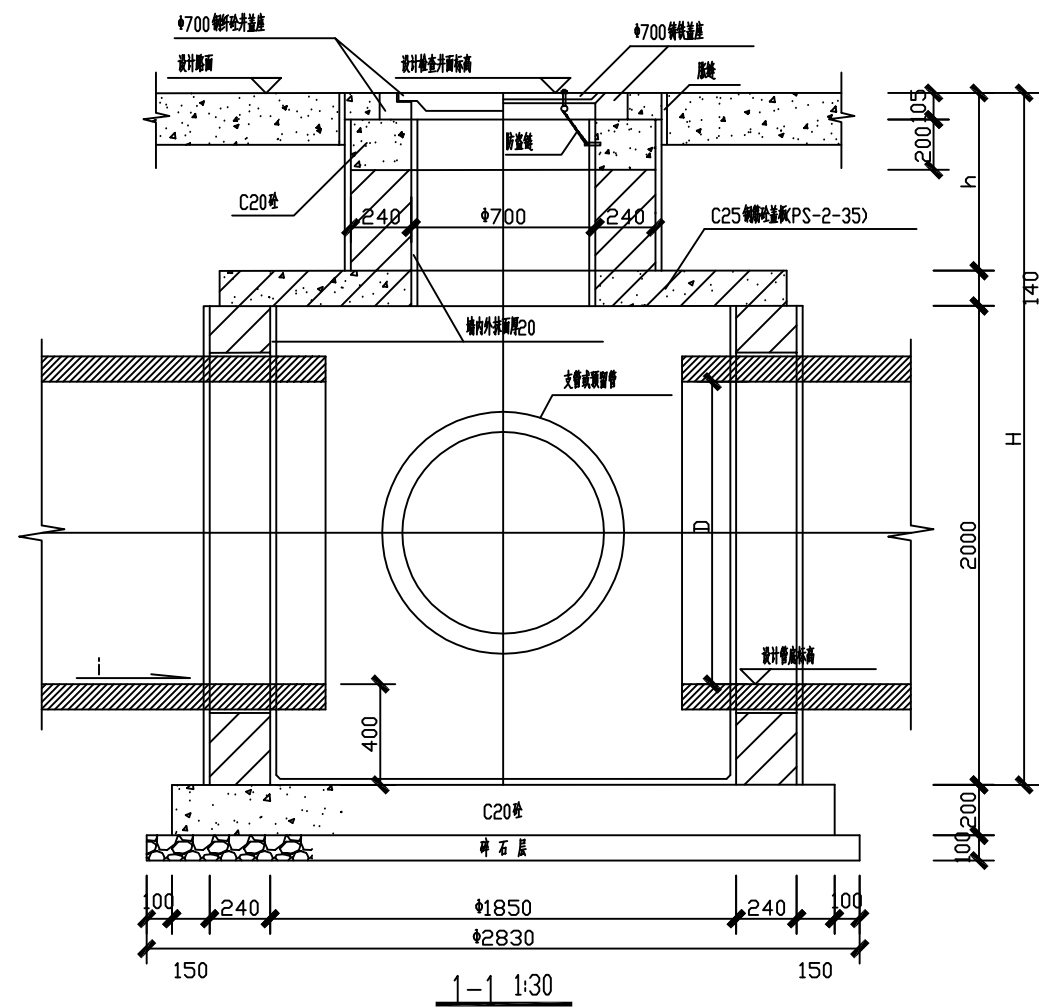
图纸内容

D=300-600污水管检查井

页数

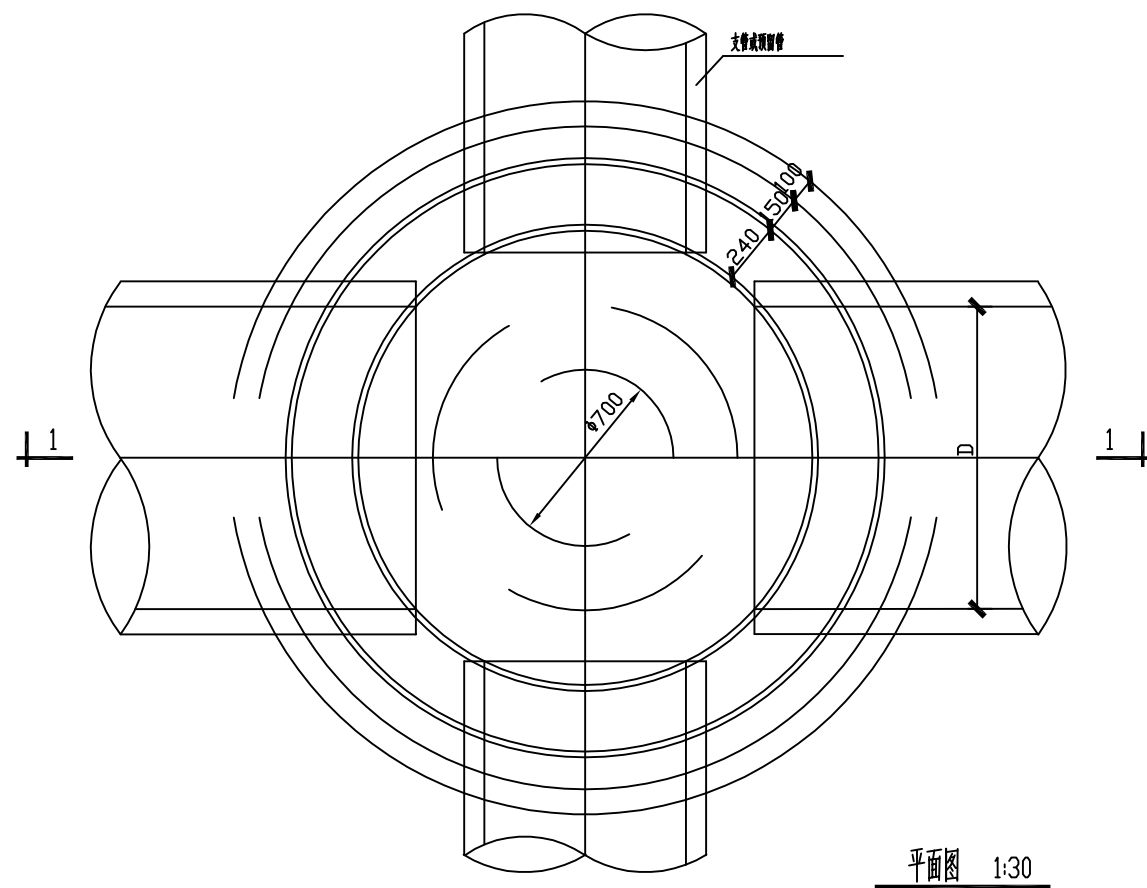
第26页





说明:

- 1、图中尺寸均为实体尺寸，单位除注明外均以毫米计。
- 2、井墙用M7.5水泥砂浆砌MU10砖。
- 3、井墙抹面、勾缝、座浆均用1:2水泥砂浆。
- 4、管道与检查井接口大样另见PS-2-23。
- 5、接入支管超挖部分用砂性土或级配砂石填实后(宽度同支管基础开挖宽度)才可施工支管基础。
- 6、盖板顶复土适用于0.6m-2m。
- 7、H、h尺寸及支管管径另按单项排水工程设计图要求施工。
- 8、检查井口周围混凝土路面板若需加固，参见道路通用图。
- 9、铸铁井盖、井座必须加防盗链。
- 10、井内是否设铁爬梯由设计人员决定。若须设铁爬梯，另见图号PS-2-49。
- 11、软土 ( $R \leq 60 \text{KPa}$ )、夹砂轻亚粘土或易产生不均匀沉降的区域采用钢筋混凝土基础(PS-2-44)。
- 12、软土井基应进行处理，具体处理方法由设计人员确定。



平面图 1:30

汕头市城建工程设计院通用图

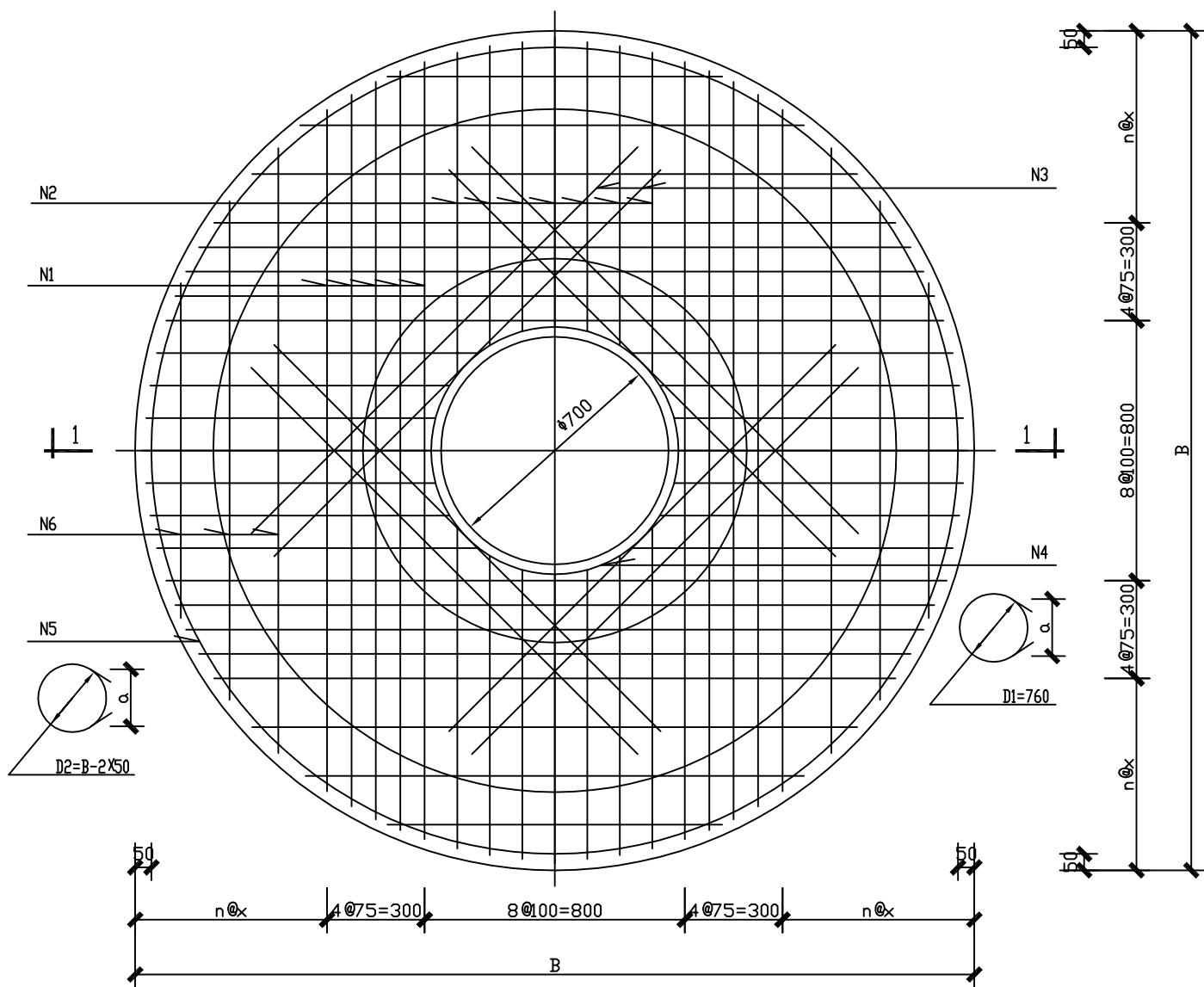
图号 PS-2-29

图纸内容

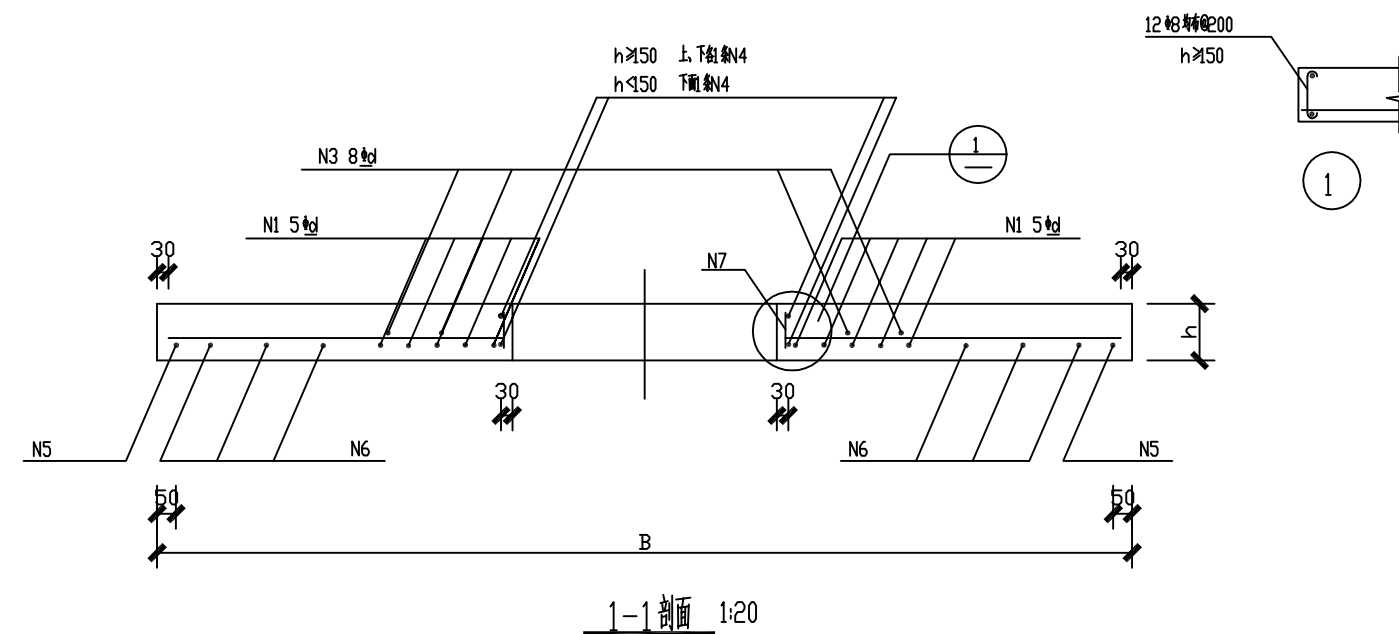
D=1100-1200管型检查井

页数

第 31 页



盖板配筋图



1-1剖面 1:20

检查井盖板配筋表

| 规格                    | 1650  | 1850          | 2100          | 2400          | 2600          | 2700          | 2800          |
|-----------------------|---|---------------|---------------|---------------|---------------|---------------|---------------|
| 适用干管管径D               | 1000  | 1100-1200     | 1300-1400     | 1500          | 1600          | 1800          | 2000          |
| 盖板规格B×h               | 2050×120  | 2250×140      | 2580×150      | 2880×160      | 3080×160      | 3180×180      | 3280×180      |
| 钢筋                    | N1  | 4×5 $\phi 12$ | 4×5 $\phi 12$ | 4×5 $\phi 14$ | 4×5 $\phi 14$ | 4×5 $\phi 14$ | 4×5 $\phi 16$ |
|                       | N2  | 4×8 $\phi 12$ | 4×8 $\phi 12$ | 4×8 $\phi 14$ | 4×8 $\phi 14$ | 4×8 $\phi 14$ | 4×8 $\phi 16$ |
|                       | N3  | 8 $\phi 12$   | 8 $\phi 12$   | 8 $\phi 14$   | 8 $\phi 14$   | 8 $\phi 14$   | 8 $\phi 16$   |
|                       | N4  | 1 $\phi 12$   | 1 $\phi 12$   | 2 $\phi 14$   | 2 $\phi 14$   | 2 $\phi 14$   | 2 $\phi 16$   |
|                       | N5  | 1 $\phi 12$   | 1 $\phi 12$   | 1 $\phi 14$   | 1 $\phi 14$   | 1 $\phi 14$   | 1 $\phi 16$   |
|                       | N6  | 2 $\phi 12$   | 3 $\phi 12$   | 3 $\phi 14$   | 4 $\phi 14$   | 5 $\phi 14$   | 5 $\phi 16$   |
|                       | N7  | -             | -             | 12 $\phi 8$   | 12 $\phi 8$   | 12 $\phi 8$   | 12 $\phi 8$   |
| n×x                   | 2@100   | 3@100         | 3@150         | 4@150         | 5@150         | 5@150         |               |
| 钢筋重量 (kg)             | HPB235  | -             | -             | 0.995         | 1.043         | 1.043         | 1.138         |
|                       | HRB335  | 65.61         | 78.65         | 129.93        | 156.48        | 176.2         | 253.55        |
| 砼体积 (m <sup>3</sup> ) | 0.350   | 0.503         | 0.727         | 0.981         | 1.131         | 1.360         | 1.452         |
| 备注                    | 1、表中钢筋重量未包括损耗及搭接数量。<br>2、附加钢筋N3伸出孔洞 $35d$ ( $d$ 为N3直径)。 |               |               |               |               |               |               |

说明:

- 1、本图尺寸单位除注明外均以毫米计。
- 2、钢筋 $\phi$ 为HPB235钢， $\phi$ 为HRB335钢。
- 3、盖板采用C25砼，钢筋净保护层30。图中环筋N4、N5环形直径为内框尺寸，尺寸 $a$ 当双面焊接时为120，当绑扎时为30 $d$ 。
- 4、钢筋网采用焊接骨架。受力钢筋端部分别与内外环筋(N4、N5)焊接牢固。
- 5、盖板顶适用于覆土0.6-2米。活荷载按汽-20级设计。
- 6、钢筋网布在板下部，离板底30处。附加钢筋N3布在同一平面上。
- 7、盖板须待养护龄期达到后，方可覆盖回填土。