

汕头市濠江区玉石社区农村环境综合整治工程

施 工 图

第一分册 挡墙及步道工程

建设单位：汕头市濠江区玉新街道玉石社区居民委员会

设计单位：广东新长安建筑设计院有限公司

证书号：A244002546

2014.06

图纸目录

编号	图纸名称	图幅	张数	图号	备注
1	施工设计说明	A3	2	DL-01	
2	挡墙及步道总平面图	A3	1	DL-02	
3	挡墙及步道平面图	A3	2	DL-03	
4	挡墙及步道标准横断面图	A3	1	DL-04	
5	步道结构大样图	A3	1	DL-05	
6	挡墙大样图	A3	1	DL-06	
7	人行道铺装及树池大样图	A3	1	DL-07	
8	路面拓宽结构大样图	A3	1	DL-08	
9	石台阶大样图	A3	1	DL-09	
10	挡墙基底地基处理图	A3	1	DL-10	
11	主要工程量表	A3	1	DL-11	

施工图设计说明

一、工程概况

村前路现状为水泥砼路，池塘边有石砌挡墙。本工程拟拆除现有挡墙，向池塘扩建3m宽步道，同时，重新砌筑河道挡墙；玉辉桥以东步道及挡墙长约为346，玉辉桥以西步道及挡墙长约为235m，合计581m。

二、设计依据及规范

1. 比例为1:1000的电子地形图；
2. 《公路技术标准》(JTG B01-2003)；
3. 《公路水泥混凝土路面设计规范》(JTG D40-2011)；
4. 《公路路基设计规范》(JTG D30-2004)；
5. 《道路工程制图标准》(GB 50162-92)；
6. 《公路水泥混凝土路面施工技术规范》(JTG F30-2003)；
7. 《公路工程质量检验评定标准》(JTG F80-2004)；
8. 《公路水泥混凝土路面养护技术规范》(JTJ 073.1-2001)；
9. 《公路路面基层施工技术规范》(JTJ 034-2000)；
10. 《城市防洪工程设计规范》(CJJ 50-92)；
11. 《水工钢筋混凝土结构设计规范》(SDJ 20-78)；
12. 《砌体结构工程施工质量验收规范》GB50203-2011
13. 《堤防工程设计规范》(GB50286-98)；
14. 《水工挡土墙设计规范》(SL379-2007)
15. 《建筑地基基础设计规范》(GB50007-2002)；
16. 《防洪标准》(GB 50201-94)；
17. 《水利水电工程地质勘察规范》(GB 50287-99)；
18. 《建筑边坡工程技术规范》(GB 50330-2002)；
19. 《水利水电工程土工合成材料应用技术标准》(SL/T 225-98)；
20. 《水利水电工程等级划分及洪水标准》(SL 252-2000)；
21. 《水利水电工程岩石试验规程》(SL 264-2001)。

三、工程地质条件

拟建场地位于汕头市濠江区玉石社区。场地地貌上属滨海前沿浅滩滩地及山前冲洪积交汇地带，原始地形开阔平坦，地势低洼，后经人工改造为耕作用地。

在钻孔控制的范围和深度内，地基岩土层可划分为4个层次。各岩土层状况分述如下：

- 1、素填土：灰黄色，湿，主要由花岗岩风化残积土为主构成，为新近填土，稍固结。全场地分布：层厚2.50~3.00m。
- 2、淤泥：深灰色，饱和，流塑，由粘粒为主构成，含腐植质。全场地分布，层顶埋深2.50~3.00m，层厚2.40~3.40m。承载力特征值 $f_{ak}=50kPa$ 。
- 3、粉质粘土：灰白色，浅灰色，湿，可塑，粘粉粒为主构成，含砂粒成分。全场地分布，层顶埋深5.30~6.10m，层厚0.50~4.60m。标贯试验10次，校正击数6.3~8.8击，平均值7.3击。承载力特征值 $f_{ak}=120kPa$ 。
- 4、淤泥：深灰色，饱和，流塑，由粘粒为主构成，含朽木。局部分布，仅在钻孔ZK4，ZK5揭露；层顶埋深8.80~9.30m。

层厚0.90~1.30m。承载力特征值 $f_{ak}=70kPa$ 。

四、设计技术要点

1. 线形控制
步道基本沿村前路南侧设置，线形走向与现有水泥砼路一致。

2. 纵向标高控制

步道标高以现有水泥砼路面标高控制，步道比现有水泥砼道路边线高15cm。

3. 横断面设计

步道宽度：3m；

步道：单向横坡 $i=1.5\%$ 。

4. 步道结构设计

1) 面层：6cm 厚透水砖 (20cm×10cm×6cm)；

2) 结合层：3cm 中粗砂；

3) 基层：级配碎石。

5. 路缘石

路缘石采用C30砼预制，其尺寸为50cm(长)×10cm(宽)×22cm(高)。

6. 河道挡墙

墙身采用浆砌块石，基础采用M10浆砌块石。

7. 栏杆底梁

栏杆底梁采用C25砼。

五、挡墙基础及开挖工程：

1. 挡墙基础采用M10浆砌块石，要求砌石无裂纹，风化石不得使用。块石砌筑前，应将砌石刷洗干净，砌石间采用C15细石砼灌缝，振捣须密实，砌石要求平整、稳定、密实和错缝。勾缝用1:1水泥砂浆，临土面、临水面勾平缝。

2. 在基础开挖前应对基础范围内进行清淤，把淤泥清理干净；

3. 沟槽开挖方法有人工开挖和机械开挖两种，如果采用机械开挖，在接近沟底时，一定要采用人工开挖清底，以免造成超挖现象；

4. 沟槽在3m以内，可直接采用人工开挖。超过3m应分层开挖，每层深度不宜超过2m。人工开挖多层沟槽的层间留台

宽度：放坡开挖时不应小于0.8m。采用机械开挖时，分层开挖的分层深度应按机械性能确定；

5. 如果开挖后地质情况较差或积水较多，应采用相应的支护形式，保证施工安全；

6. 压实度要求：压实度达到94%以上；

日期	姓名	专业	日期	姓名	专业



广东新长安建筑设计院有限公司

Guangdong Xinchang Architectural Design Institute Co., Ltd.

市政行业乙级设计证书号：A244002546

审定	李旭升	项目负责人	杜随青	设计	孙少凤	工程名称	汕头市濠江区玉石社区农村环境综合整治工程	审查号	业务号	日期	施工图
审核	吴建平	专业负责	王兰彩	校对	王兰彩	建设单位	汕头市濠江区玉新街道玉石社区居民委员会	比例		图号	DL-01

施工图设计说明

7. 挡墙背后回填原土，应分层回填，每层压实厚度不大于20cm。并逐层夯打密实；不允许向着墙背斜坡填筑，夯实时勿使墙身受较大水平冲击。驳岸回填土用蛙夯夯实或轻型压路机碾压，不得用重型压路机碾压；
8. 施工中应确保基坑顶缘无荷载，堆土处离开河道挡墙开挖线30米；
9. 河道挡墙完成后，应及时将两侧墙背采用素土回填夯实，以免积水下渗影响墙身稳定。

六、地基处理

河道挡墙基底及石台阶基底需要用松木桩进行地基处理，松木桩桩长为3m，尾径12cm，桩顶铺30cm厚碎石垫层，处理后地基承载力要不小于120kPa。

七、河道挡墙施工技术要求：

1. 所用材料技术要求如下：
 - 1) 水泥：普通硅酸盐水泥，不应使用快硬水泥、早强水泥以及已受潮变质水泥；
 - 2) 块石都要求新鲜、坚硬、耐风化、耐腐蚀，软化系数0.85以上，抗压强度不得低于30MPa；
 - 3) 其他材料应符合现行相关规范标准。
2. 施工工艺及要求：
 - 1) 施工前必须保证所用材料都已检验合格；
 - 2) 施工前必须保证基础已碾压密实，其密实度及地基承载力都达到设计要求；
 - 3) 墙身采用M10浆砌块石。砌筑前，应放样立标，拉线砌筑。砌石无裂纹，风化石不得使用。块石砌筑前，应将砌石刷洗干净，并保持湿润。砌石底部采用M10砂浆座浆，砌石间采用C15细石砼灌缝，振捣须密实，砌石要求平整、稳定、密实和错缝。勾缝用1:1水泥砂浆，临土面、临水面勾平缝。
 - 4) 河道挡墙设置 \varnothing 10cmPVC排水管，间距2m，排水管进口铺设不少于 $40\times 40\times 40$ cm的碎石滤水，并以土工布包裹；
 - 5) 河道挡墙每20m设置沉降缝，缝宽2cm，缝中填塞沥青木板止水，沿内外顶三边填塞深度不小于15cm；
 - 6) 墙后采用原土回填（轻型击实标准），控制压实度 $\geq 90\%$ 。回填需按30cm一层分层夯实，淤质土、腐蚀土严禁墙后回填。

八、旧挡墙的拆除

只拆除部分旧挡墙，尽量不要破坏现有路面，拆除宽度与挡墙顶面同宽，垂直向下拆除。

九、其它注意事项

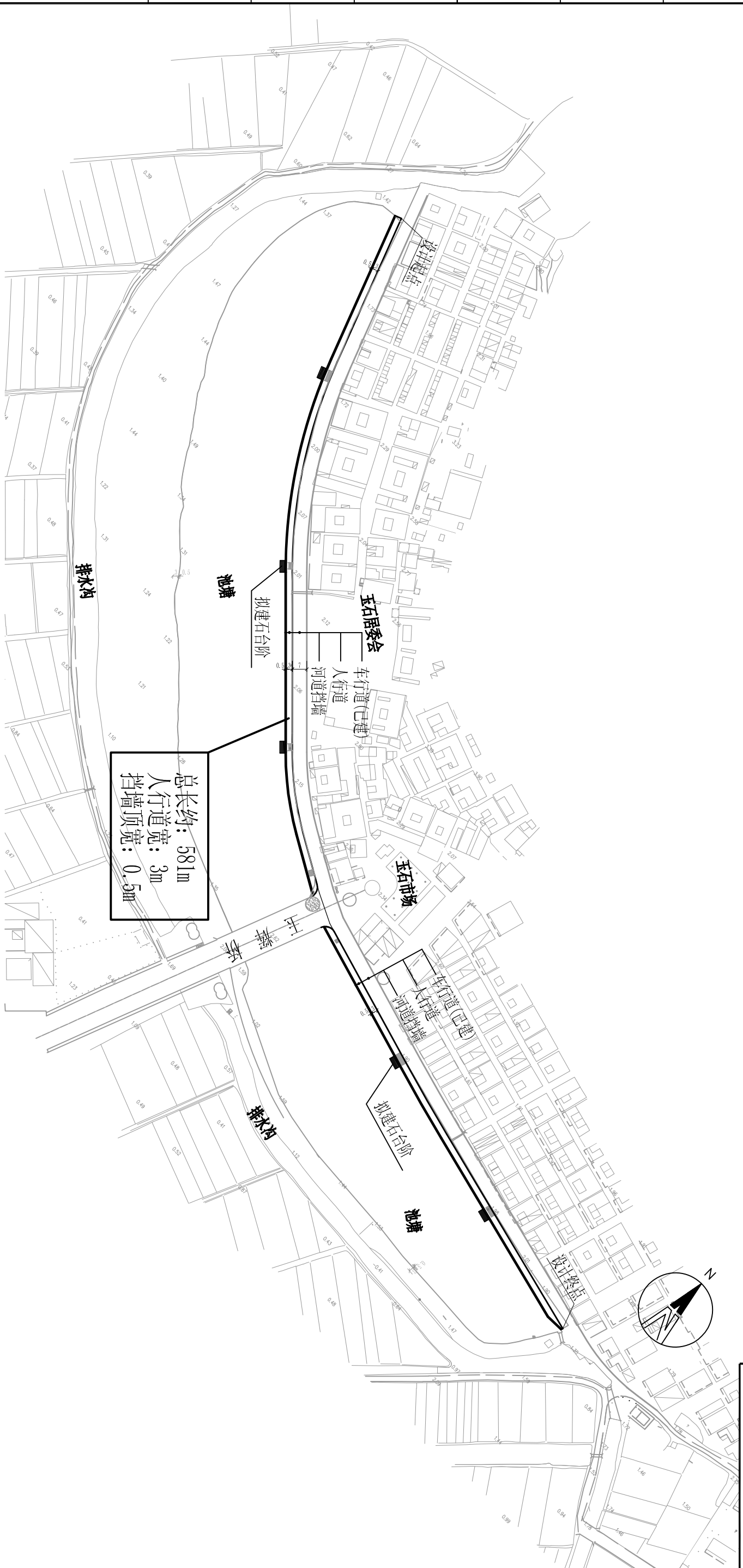
1. 平面放样：根据道路里程桩号、坐标、方位角等放样。
2. 如实际地形与本图不符，以实际情况为准。
3. 与相交道路衔接：本道路与其他道路衔接的界面，应确保道路平面及高程接顺，测量放样时如有偏差及时与设计监理单位找出原因，属于允许误差范围内时，可采取修正措施调整，衔接吻合后施工。

日期	姓名	专业	职称	姓名	专业	职称

4. 道路施工临时排水：施工期间需注意临时排水，防止路基、路面及有关设施被积水浸泡。道路路基与路堤施工需按相关规范规定设置横向排水坡度，并设置临时排水边沟、集水井等设施，难以自流引出积水的应予抽提排水。
5. 施工成果保护：施工过程中以及竣工验收、移交前应注意对施工成果的保护，以免对已施工成果造成损坏，影响工程质量，造成经济损失，影响工期。基层施工中应及时压实，形成排水横坡及排水体系，避免雨水积压浸泡。路堤边坡要及时防护，避免雨水冲刷塌坡。已形成的水泥砼路面养生初期，严禁人、畜、车辆通过，在达到设计强度40%后，行人可通过。并注意保洁，防止泥土或机油污染、损伤。
6. 环境保护：施工中应注意环境保护，施工中车辆运输应采用相应防护措施，减轻由于施工车辆的运行导致滴、漏与扬尘等。施工中要注意水土保持，避免陡坡施工，及时防护坡面。注意对林木的保护，不随意砍伐，对古树名木搬迁应取得管理部门的同意。施工中产生的泥浆应沉淀处理后排放，注意及时清扫场地，防止粉尘、垃圾随雨水冲入水体，河道。
7. 未尽事宜，道路施工操作应严格按照国家有关规范标准执行。

 广东新长安建筑设计院有限公司 Guangdong Xinchang Architectural Design Institute Co., Ltd. 市政行业专业乙级设计证书号：A244002546				图纸名称	施工图设计说明		工程子项	挡墙及步道工程	审查号		设计阶段	施工图
				项目负责	杜随青	设计	孙少凤	工程名称	汕头市濠江区玉石社区农村环境综合整治工程	业务号		日期
审核	吴建平	专业负责	王兰彩	校对	王兰彩	建设单位	汕头市濠江区玉新街道玉石社区居民委员会	比例		图号	DL-01	

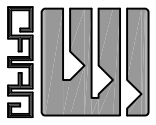
专业	签名	日期	专业	签名	日期



挡墙及步道总平面图
1:1000

说明:

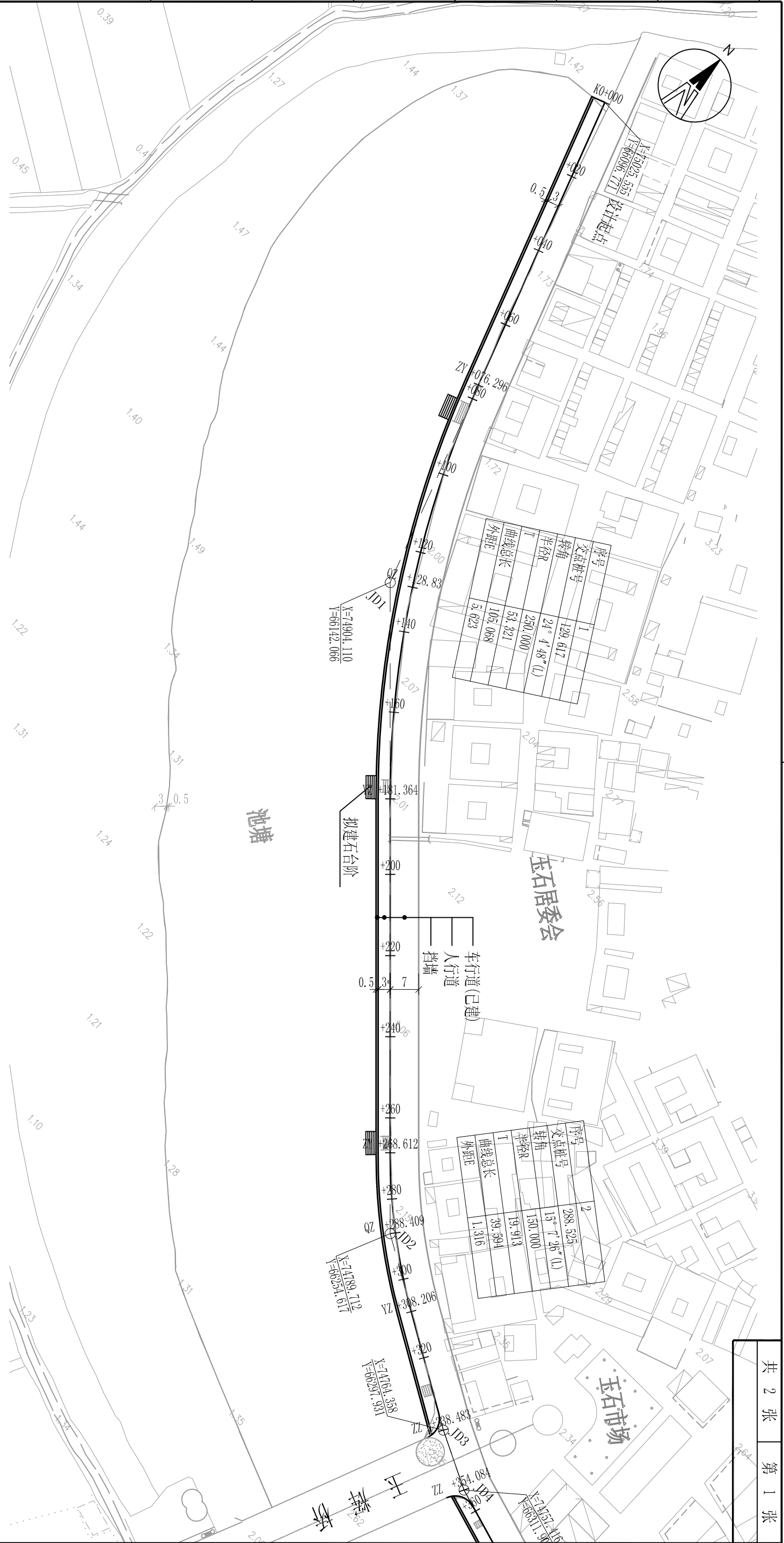
1. 本图尺寸均以米为单位;
2. 鱼塘北侧现状为水泥路路, 拟在保证水泥路路面宽度不小于7m的基础上, 向鱼塘扩建3m宽人行道, 拆除现有河道挡墙, 在人行道外侧新建河道挡墙;
3. 玉辉桥以西河道挡墙长约346, 玉辉桥以东长约235m, 合计581m。



广东新长安建筑设计院有限公司
Guangdong Xinchang Architectural Design Institute Co., Ltd.
市政行业专业乙级设计证书号: A244002546

审定	李旭升	项目负责	杜随青	设计	孙少凤	工程名称	汕头市濠江区玉石社区农村环境综合整治工程	审查号		设计阶段	施工图
审核	吴建平	专业负责	王兰彩	校对	王兰彩	建设单位	汕头市濠江区玉新街道玉石社区居民委员会	比例	1:2000	日期	2014.06
										图号	DL-02

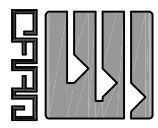
专业	签名	日期	专业	签名	日期



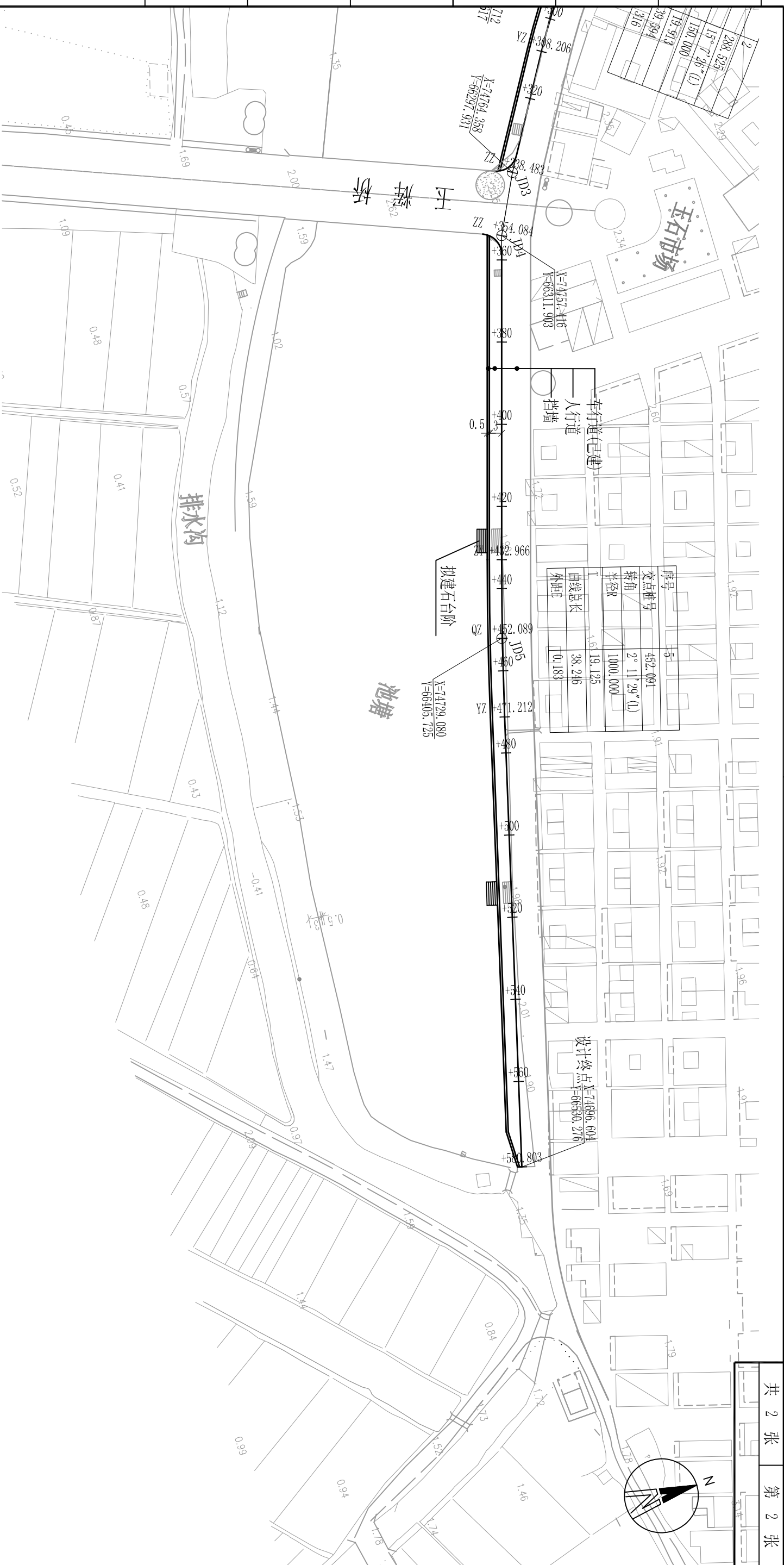
挡墙及步道平面图
1:1000

说明:

1. 本图尺寸均以米为单位;
2. 本图坐标采用1954年北京坐标系, 高程采用1985年国家高程基准;
3. 鱼塘北侧现状为水泥路, 拟在保证水泥路路面宽度不小于7m的基础上, 向鱼塘扩建3m宽人行道, 拆除现有挡墙, 在人行道外侧新建挡墙;
4. 玉辉桥以西河道挡墙长约346, 玉辉桥以东长约235m, 合计581m。

		广东新安建筑设计院有限公司 Guangdong Xinchang'an Architectural Design Institute Co., Ltd. 市政行业专业乙级设计证书号: A244002546		图纸名称	挡墙及步道平面图		工程子项	挡墙及步道工程	审查号		设计阶段	施工图
		项目负责	杜随青	设计校对	孙少凤	工程名称	汕头市濠江区玉石社区农村环境综合整治工程	业务号		比例	1:1000	日期
审核	吴建平	专业负责	王兰彩	设计	王兰彩	建设单位	汕头市濠江区玉新街道玉石社区居民委员会				图号	DL-03
审定	李旭升			校对	孙少凤							

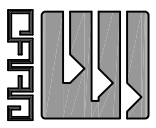
日期	签名	专业	日期	签名	专业



挡墙及步道平面图
1:1000

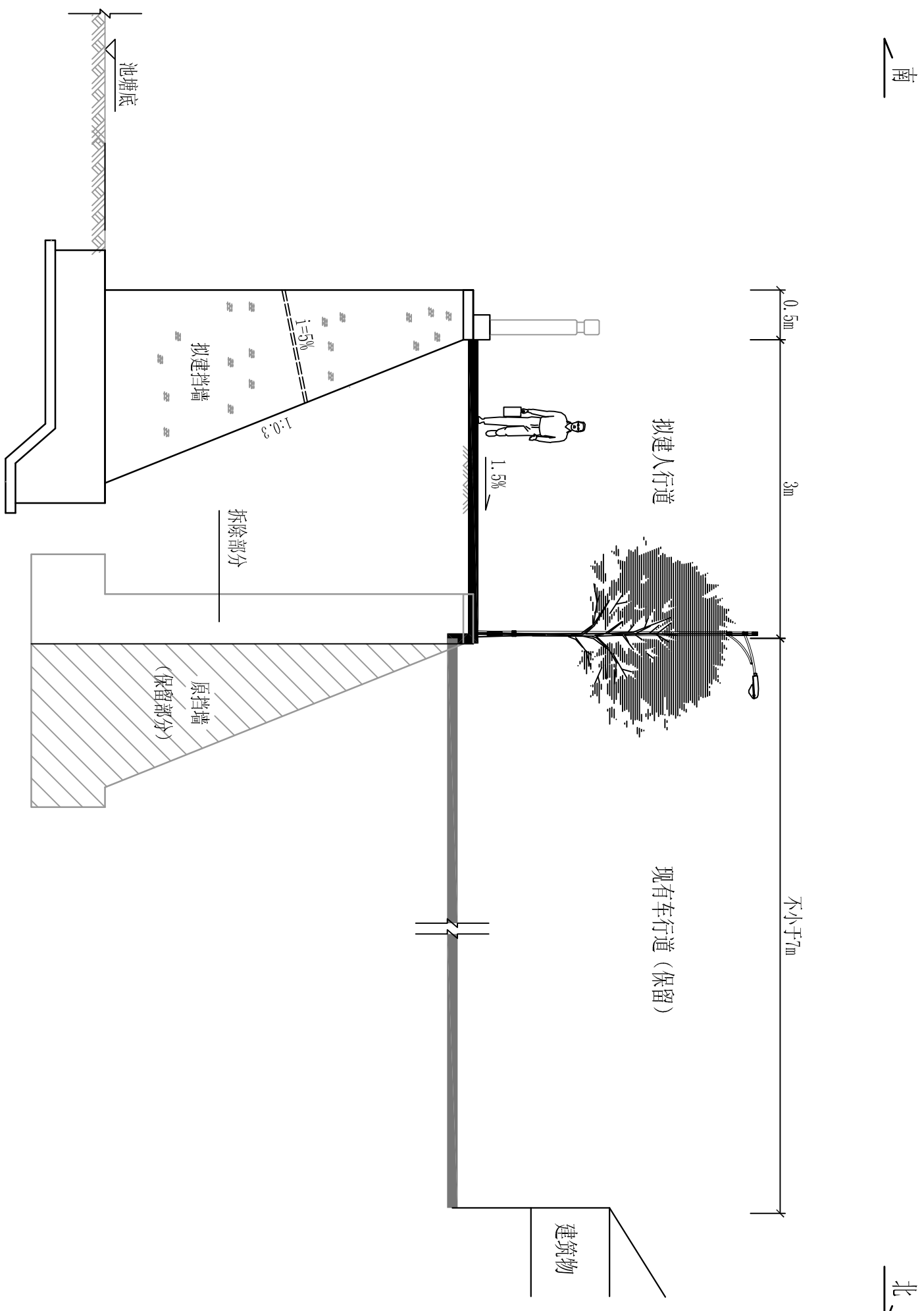
说明:

1. 本图尺寸均以米为单位;
2. 本图坐标采用1954年北京坐标系, 高程采用1985年国家高程基准;
3. 鱼塘北侧现状为水泥路, 拟在保证水泥路面宽度不小于7m的基础上, 向鱼塘扩建3m宽人行道, 拆除现有挡墙, 在人行道外侧新建挡墙;
4. 玉辉桥以西河道挡墙长约346, 玉辉桥以东长约235m, 合计581m。



广东新安建筑设计院有限公司 Guangdong Xinchang Architectural Design Institute Co., Ltd. 市政行业专业乙级设计证书号: A244002546		图纸名称	工程名称	审查号	设计阶段	施工图
审定	李旭升	挡墙及步道平面图	汕头市濠江区玉石社区农村环境综合整治工程		日期	2014.06
审核	吴建平	项目负责	汕头市濠江区玉新街道玉石社区居民委员会	业务号	图号	DL-03
		专业负责		比例		
		设计				
		校对				
		设计				
		校对				

日期	签名	专业	日期	签名	专业



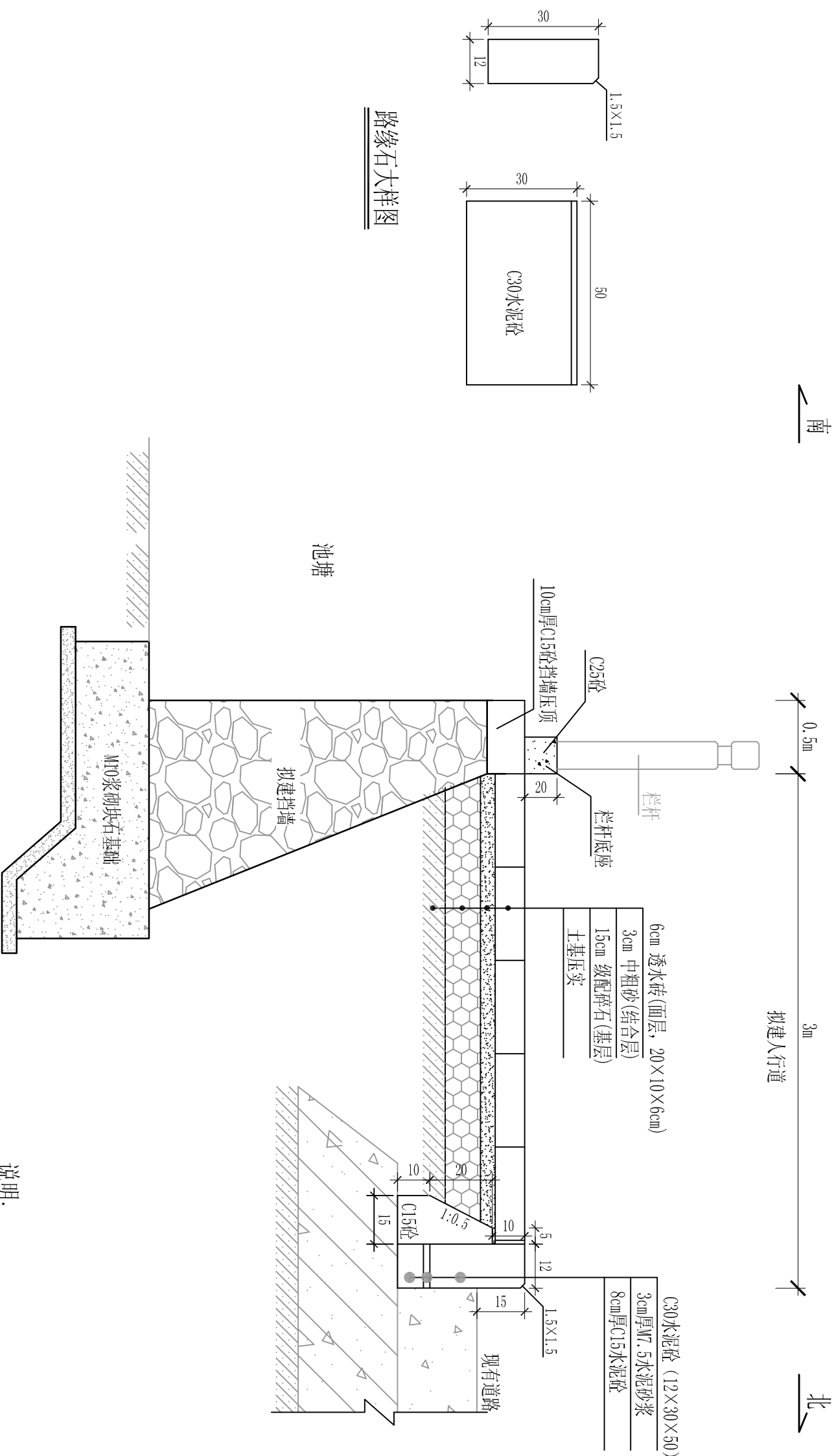
挡墙及步道标准横断面图
1:50

说明:

1. 本图尺寸均以米为单位;
2. 本工程现仅包括池塘北侧人行道和挡墙, 不包括栏杆、行道树及路灯;
3. 保证车行道路面宽度不小于7m, 如果现状小于7m, 改建时, 车行道拓宽至7m;
4. 施工时拆除部分的原挡墙, 拆除部分与挡墙顶面同宽, 暂按0.5m计, 扩建3m宽步道后, 重新砌筑挡墙。

		广东新长安建筑设计院有限公司 Guangdong Xinchang Architectural Design Institute Co., Ltd. 市政行业专业乙级设计证书号: A244002546		图纸名称 挡墙及步道标准横断面图	工程子项 挡墙及步道工程	审查号 	设计阶段 施工图				
审定 李旭升	项目负责 杜随青	设计 孙少凤	工程名称 汕头市濠江区玉石社区农村环境综合整治工程	业务号 	日期 2014.06	审核 吴建平	专业负责 王兰彩	校对 王兰彩	建设单位 汕头市濠江区玉新街道玉石社区居民委员会	比例 1:50	图号 DL-04

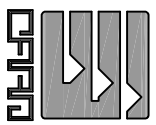
日期	签名	专业	日期	签名	专业



步道结构图

说明:

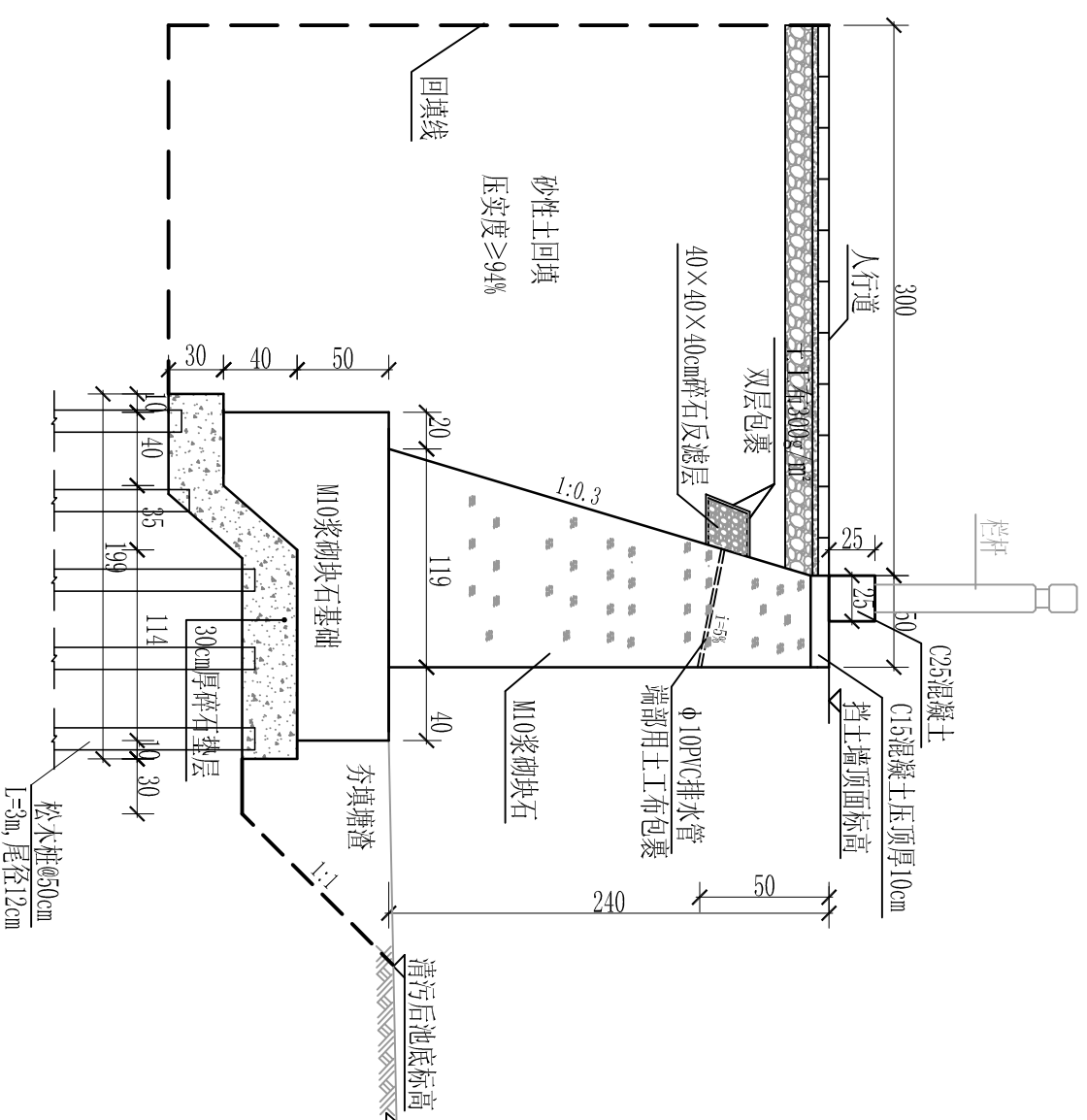
1. 本图尺寸除注明外均以厘米计;
2. 本工程包括池塘北侧人行道和挡墙及栏杆底座;
3. 步道标高以现有水泥砼道路标高控制, 步道高出现有道路路边缘15cm;
4. 缘石必须安装稳固, 并应线直, 弯顺, 无折角, 顶面应平整无错牙, 勾缝应严密;
5. 转弯弧处缘石长度可视弧度大小适当调整;
6. 路缘石背面回填必须密实, 接缝用1:1水泥砂浆勾平缝;
7. 路缘石安装允许误差:
直顺度: 10mm; 相邻块高差: 3mm; 缝宽: ±3mm; 路缘石顶面高程: ±10mm。



广东新长安建筑设计院有限公司		Guangdong Xinchang Architectural Design Institute Co., Ltd.	
市政行业乙级设计证书号: A244002546		项目负责: 杜随青	
审定: 李旭升	项目负责: 杜随青	设计: 孙少凤	工程名称: 汕头市濠江区玉石社区农村环境综合整治工程
审核: 吴建平	专业负责: 王兰彩	校对: 王兰彩	业务号: 汕头市濠江区玉新街道玉石社区居民委员会

图纸名称	步道结构及路缘石大样图	工程子项	挡墙及步道工程	审查号		设计阶段	施工图
工程名称	汕头市濠江区玉石社区农村环境综合整治工程	挡墙及步道工程		业务号		日期	2014.06
设计单位	汕头市濠江区玉新街道玉石社区居民委员会	工程名称	汕头市濠江区玉石社区农村环境综合整治工程	比例		图号	DL-05

日期	签名	专业	日期	签名	专业



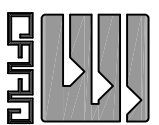
挡墙大样图
1:40

挡墙每延米主要工程数量表

浆砌块石	碎石垫层	C15砼压顶	C25砼	塘渣	原土回填
2.985	0.23	0.05	0.0625	0.48	8.29

说明:

1. 本图尺寸除注明外均以厘米为单位;
2. 挡墙墙身和基础均采用M10浆砌块石, 块石都要新鲜、坚硬、耐风化、耐腐蚀, 软化系数0.85以上, 抗压强度不得低于30MPa; 挡墙外露部分用1:2水泥砂浆勾缝;
3. 挡墙设置 $\phi 10\text{cm}$ PVC排水管, 间距2m, 排水管进口铺设不少于 $40\times 40\times 40\text{cm}$ 的碎石滤水, 并以土工布包裹;
4. 挡墙每20m设置沉降缝, 缝宽2cm, 缝中填塞沥青木板止水, 沿内外顶三边填塞深度不小于15cm;
5. 要求地基承载力: $f_k \geq 120\text{kPa}$;
6. 墙后采用原土回填(轻型击实标准), 控制压实度 $\geq 94\%$ 。回填需按30cm一层分层夯实。
7. 详细说明见施工图总说明, 未尽事宜, 施工时须严格按照现行相关规范进行施工。

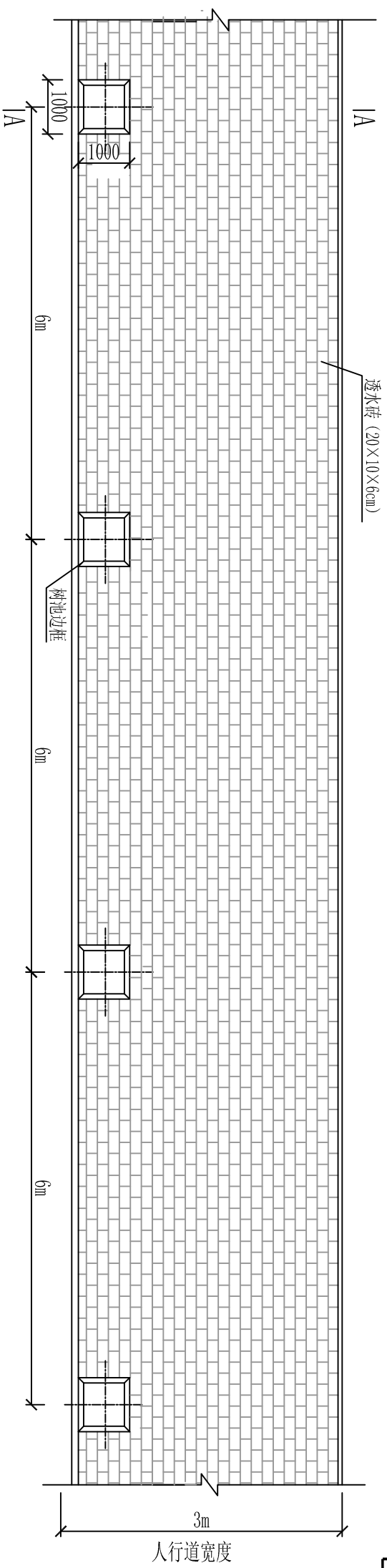


广东新长安建筑设计院有限公司
Guangdong Xinchang'an Architectural Design Institute Co., Ltd.
市政行业专业乙级设计证书号: A244002546

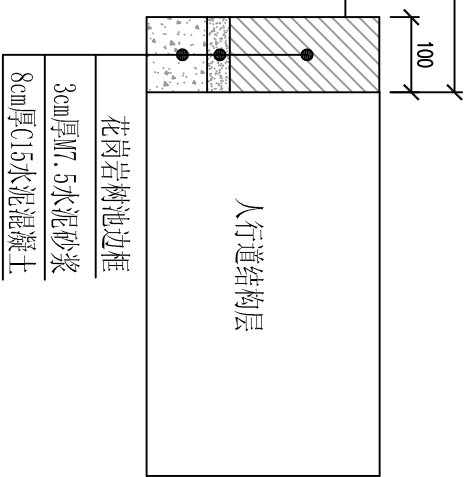
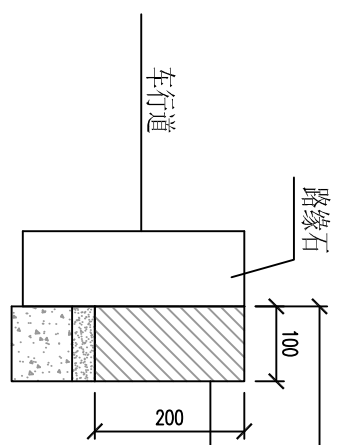
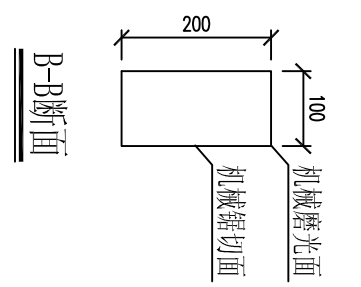
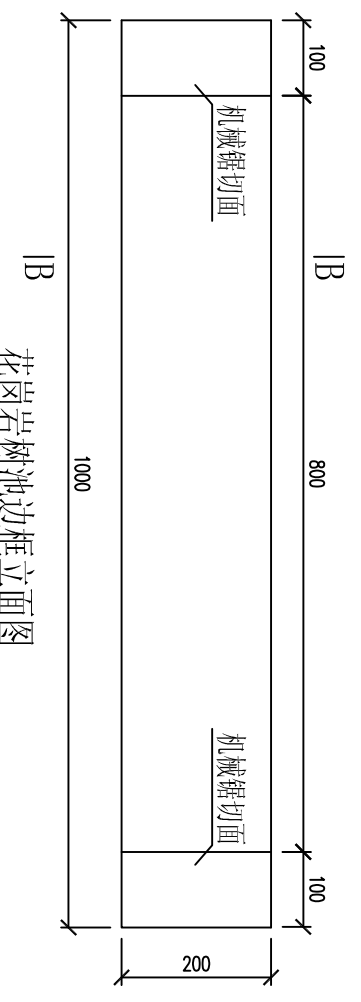
审定	李旭升	项目负责	杜随青	设计	孙少凤	工程名称	汕头市濠江区玉石社区农村环境综合整治工程	审查号		设计阶段	施工图
审核	吴建平	专业负责	王兰彩	校对	王兰彩	建设单位	汕头市濠江区玉新街道玉石社区居民委员会	比例	1:40	日期	2014.06

图纸名称	河道挡墙大样图	工程子项	挡墙及步道工程	审查号		设计阶段	施工图				
审核	吴建平	项目负责	杜随青	设计	孙少凤	工程名称	汕头市濠江区玉石社区农村环境综合整治工程	审查号		设计阶段	施工图
审核	吴建平	专业负责	王兰彩	校对	王兰彩	建设单位	汕头市濠江区玉新街道玉石社区居民委员会	比例	1:40	日期	2014.06

日期	签名	专业	日期	签名	专业

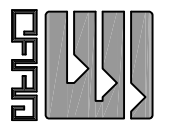


人行道铺装图



说明:

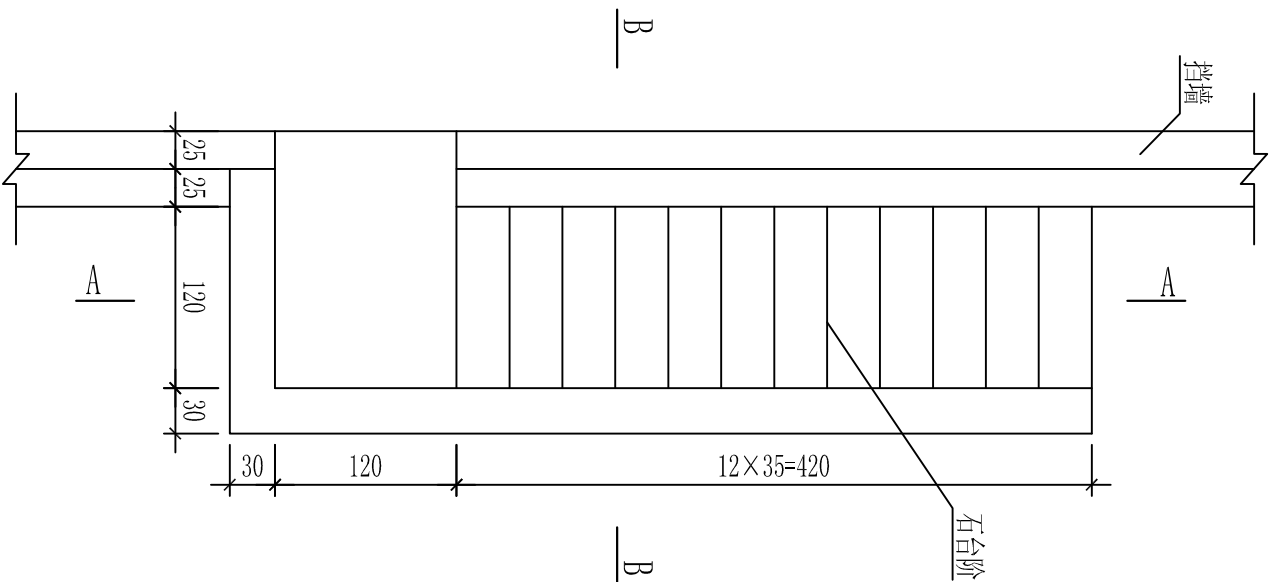
1. 本图除注明外均以毫米计。
2. 步道砖采用透水砖, 尺寸为20cm×10cm×6cm, 人行道辅砌步道砖时可根据辅砌模数适当调整。
3. 树池间距6m, 尺寸为1m×1m, 树池边框采用花岗岩。



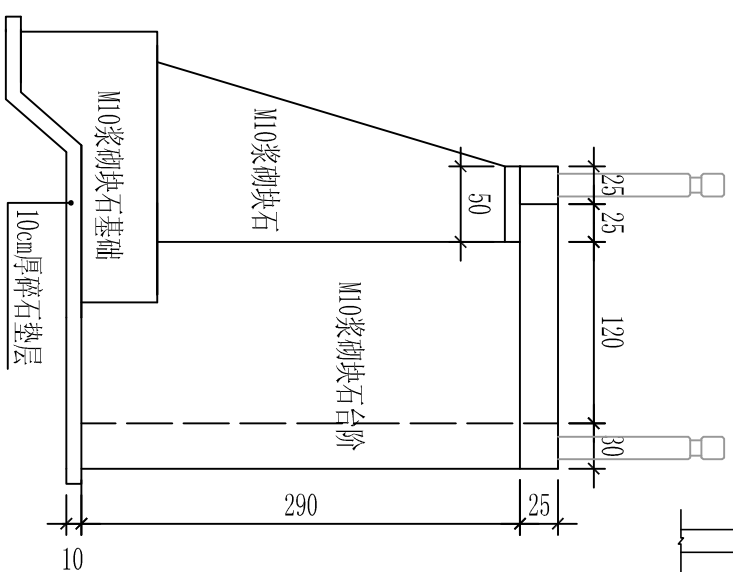
广东新长安建筑设计院有限公司
Guangdong Xinchang'an Architectural Design Institute Co., Ltd.

审定	李旭升	项目负责	杜随青	设计	孙少凤	工程名称	人行道铺装及树池大样图	工程子项	挡墙及步道工程	审查号		设计阶段	施工图
审核	吴建平	专业负责	王兰彩	校对	王兰彩	建设单位	汕头市濠江区玉石社区农村环境综合整治工程		汕头市濠江区居民委员会	业务号		日期	2014.06
							汕头市濠江区玉新街道玉石社区居民委员会			比例		图号	DL-07

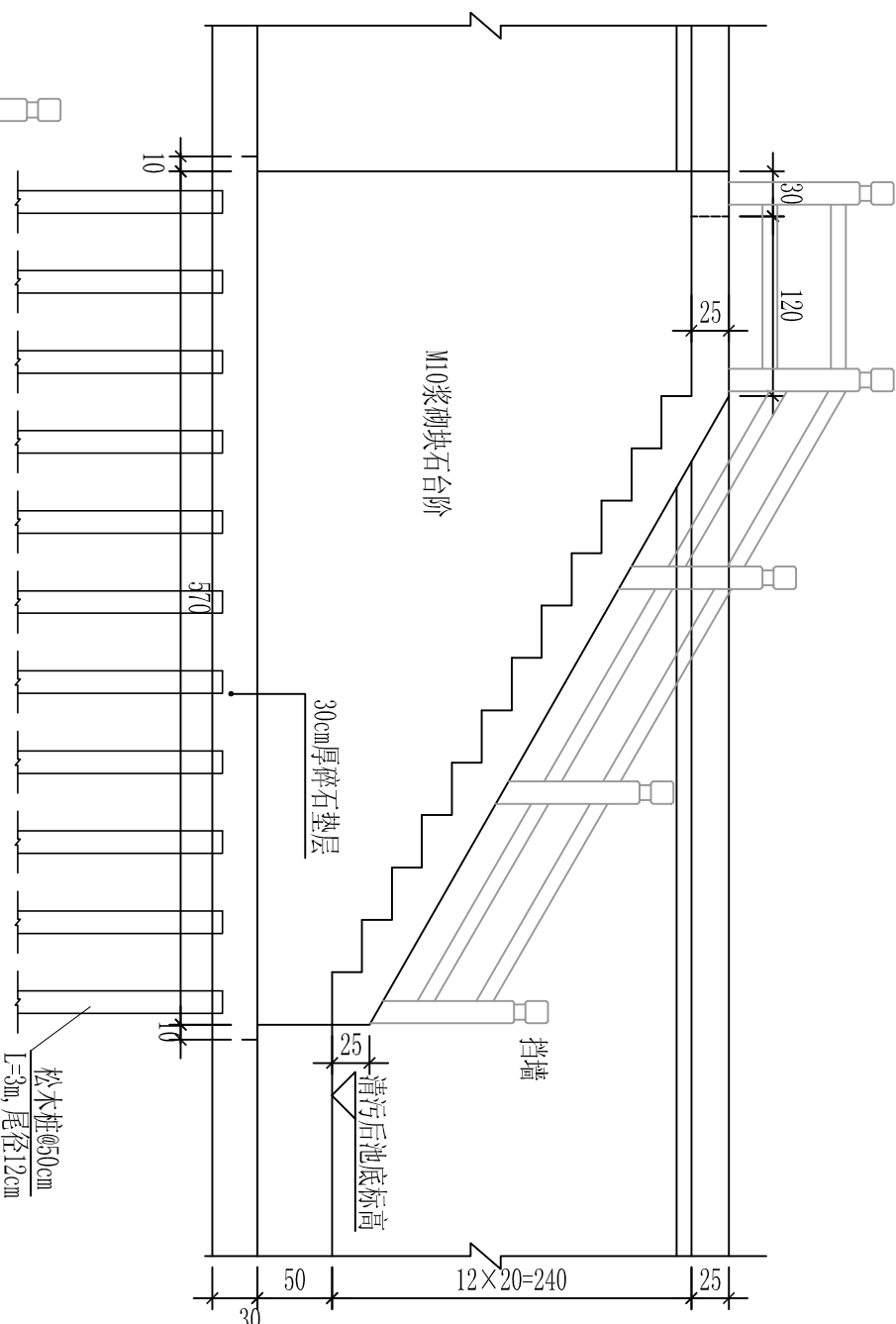
日期	签名	专业	日期	签名	专业



石台阶平面大样图
1:50



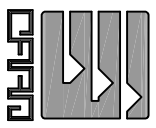
B-B剖面大样图
1:50



A-A剖面大样图
1:50

说明:

1. 本图尺寸除注明外均以厘米为单位;
2. 石台阶采用M10浆砌块石, 块石都要求新鲜、坚硬、耐风化、耐腐蚀, 软化系数0.85以上, 抗压强度不得低于30MPa; 外露部分用1:2水泥砂浆勾缝;
3. 石台阶底设置10cm厚碎石垫层;
4. 要求地基承载力: $f_r \geq 120kPa$;
5. 每节台阶宽35cm, 高20cm;
6. 一个台阶的浆砌块石量为14.3m³;
7. 施工时须严格按照现行相关规范进行施工;
8. 石台阶基底要用松木桩进行地基处理。

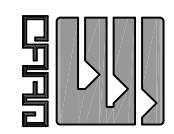


<p>广东新长安建筑设计院有限公司 Guangdong Xinchang Architectural Design Institute Co., Ltd. 市政行业专业乙级设计证书号: A244002546</p>		<p>图纸名称 石台阶大样图</p>	<p>工程名称 汕头市濠江区玉石社区农村环境综合整治工程</p>	<p>工程子项 挡墙及步道工程</p>	<p>审查号</p>	<p>设计阶段 施工图</p>
<p>审定 李旭升</p>	<p>项目负责 杜随青</p>	<p>设计 孙少凤</p>	<p>工程名称 汕头市濠江区玉石社区农村环境综合整治工程</p>	<p>工程子项 挡墙及步道工程</p>	<p>业务号</p>	<p>日期 2014.06</p>
<p>审核 吴建平</p>	<p>专业负责 王兰彩</p>	<p>校对 王兰彩</p>	<p>设计 王兰彩</p>	<p>工程子项 挡墙及步道工程</p>	<p>比例 1:50</p>	<p>图号 DL-09</p>

主要工程数量表

部 位	厚度 (cm)	材 料	单 位	数 量	备 注
人行道面层	20×10×6cm	透水砖	m ²	1743	
人行道结合层	3	中粗砂	m ²	1743	
人行道基层	15	级配碎石	m ²	1743	
路缘石	50×12×30cm	C30水混砼	m	581	
河道挡墙	墙体及基础	M10浆砌块石	m ³	1735	
		压顶	m ²	290.5	
		垫层	m ²	1340	
		挡墙后回填	m ³	4817	
栏杆基础		塘渣	m ³	279	
挡墙拆除		C25水混砼	m ³	36.5	
树池			个	97	
石台阶		M10浆砌块石	m ³	71.5	共5个, 一个14.3m ³
松木桩		L=3m, 尾径12cm	根	6070	
其它	若数据与实际情况存在出入, 实际施工中以现场实测数据为准。				

专业	签 名	日 期	专业	签 名	日 期



审 定		李 旭 升		项 目 负 责 人		杜 随 青		图 纸 名 称		主要工程量表		工 程 子 项		挡墙及步道工程		审 查 号		设 计 阶 段		施 工 图			
审 核		吴 建 平		专 业 负 责 人		王 兰 彩		校 对		孙 少 凤		王 兰 彩		汕 头 市 濠 江 区 玉 石 社 区 农 村 环 境 综 合 整 治 工 程		汕 头 市 濠 江 区 玉 石 社 区 居 民 委 员 会		业 务 号		日 期		2014.06	
								王 兰 彩		王 兰 彩		王 兰 彩								DL-11			

广东新长安建筑设计院有限公司
Guangdong Xinchang Architectural Design Institute Co., Ltd.
市政行业-专业乙级设计证书号: A244002546

第二分册 排污管道工程

图纸目录

编号	图纸名称	图幅	张数	图号	专业
1	排水设计说明	A3	2	PS-01	排水
2	排水管道平面图	A3	2	PS-02	排水
3	排水管道纵断面图	A3	3	PS-03	排水
4	排水管线标准横断面图	A3	1	PS-04	排水
5	边沟式单篦大雨水口	A3	1	PS-05	排水
6	混凝土及钢筋混凝土离心机制排水管	A3	2	PS-06	排水
7	d=800管基础及检查井	A3	1	PS-07	排水
8	d1000、d1200管基础及矩形直线检查井	A3	1	PS-08	排水
9	d1000、d1200矩形直线检查井现浇盖板配筋图	A3	1	PS-09	排水
10	管节接口抹带大样	A3	1	PS-10	排水
11	八字式正交石砌出水口	A3	2	PS-11	排水
12	HDPE管道基础及沟槽大样	A3	1	PS-12	排水
13	HDPE管道与检查井连接大样	A3	1	PS-13	排水
14	管道基底处理大样图	A3	1	PS-14	排水
15					
16					

十、雨水口及连接管：

沿道路侧石与检查井对应并错开布置边沟式单篦大雨水口，采用DN300mm管，坡度1.0%与检查井接通，连接管管顶覆土不小于0.7m。

十一、管道连接：

排水管道原则上采用管顶平接，标高有困难处采用管中对接或管底平接。

十二、管沟开挖：

结合工程地质勘察资料，根据工程实际情况，原有路面需要保留，开挖排水管道断面位于新建的河道挡墙与原有河道挡墙之间，待新建河道挡墙施工完毕后，利用原有挡墙与新建挡墙作为支护空间，进行槽底开挖施工排水管道。

十三、管道基础和回填：

1. 基底处理：根据本工程地质勘察报告，对管道基底位于非道路基层处理范围淤泥层的管段作基底处理，管道沟槽开挖至设计槽底标高，填50cm厚片石进行夯实挤压，清除表层淤泥后采用20cm厚石屑扫平。基底处理管段范围详见大样图。

2. 管道基础：管道基础详见大样图。

3. 管沟回填：管沟回填采用砂性土回填，密实度要求：管底垫层90%（轻型，下同），管腔95%，管顶属于路基范围按照道路路基要求，其余不低于87%。

十四、施工标准及技术要求：

1. 施工要求严格按《给水排水管道工程施工及验收规范》（GB50268—2008）执行，其它有关排水施工技术要求应参照《市政排水管道工程及附属设施》（06MS201）执行。

2. 严格按照施工操作规程进行施工，每道工序必须经过检验合格，通过验收后，才可以进入下一道工序施工。

3. 施工前应与设计单位联系，了解地下管线情况，施工开挖必须注意安全，不得损坏地下管线，如有问题应告知相关人员协商解决。

4. 施工前应先复测原接入管底标高与排水出口的高程，如发现与图纸所注标高有出入，应告知相关人员处理。

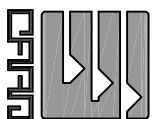
5. 对排水出口至下游50米范围内的排水沟渠进行清疏，道路改造范围以外因排水管道设置而拆除的路面按原路面结构修复。

6. 施工中如发现现场与设计不符合，应及时通知相关人员另作处理。

主要工程量表

项目	名称	规格	单位	数量	备注
排水工程	雨水口连接管	DN300 (HDPE)	m	65	
	排水管	d600	m	56	
	排水管 (检查井)	d800 (砼)	m(个)	204(8)	
	排水管 (检查井)	d1000 (砼)	m(个)	156(6)	
	排水管 (检查井)	d1200 (砼)	m(个)	248(12)	
	边沟式单篦大雨水口		个	24	钢纤维雨水口篦
	八字式排水出口	d1200	个	1	
	路面修复	砼	m ²	260	

日期	姓名	职务	签字	日期



广东新长安建筑设计院有限公司

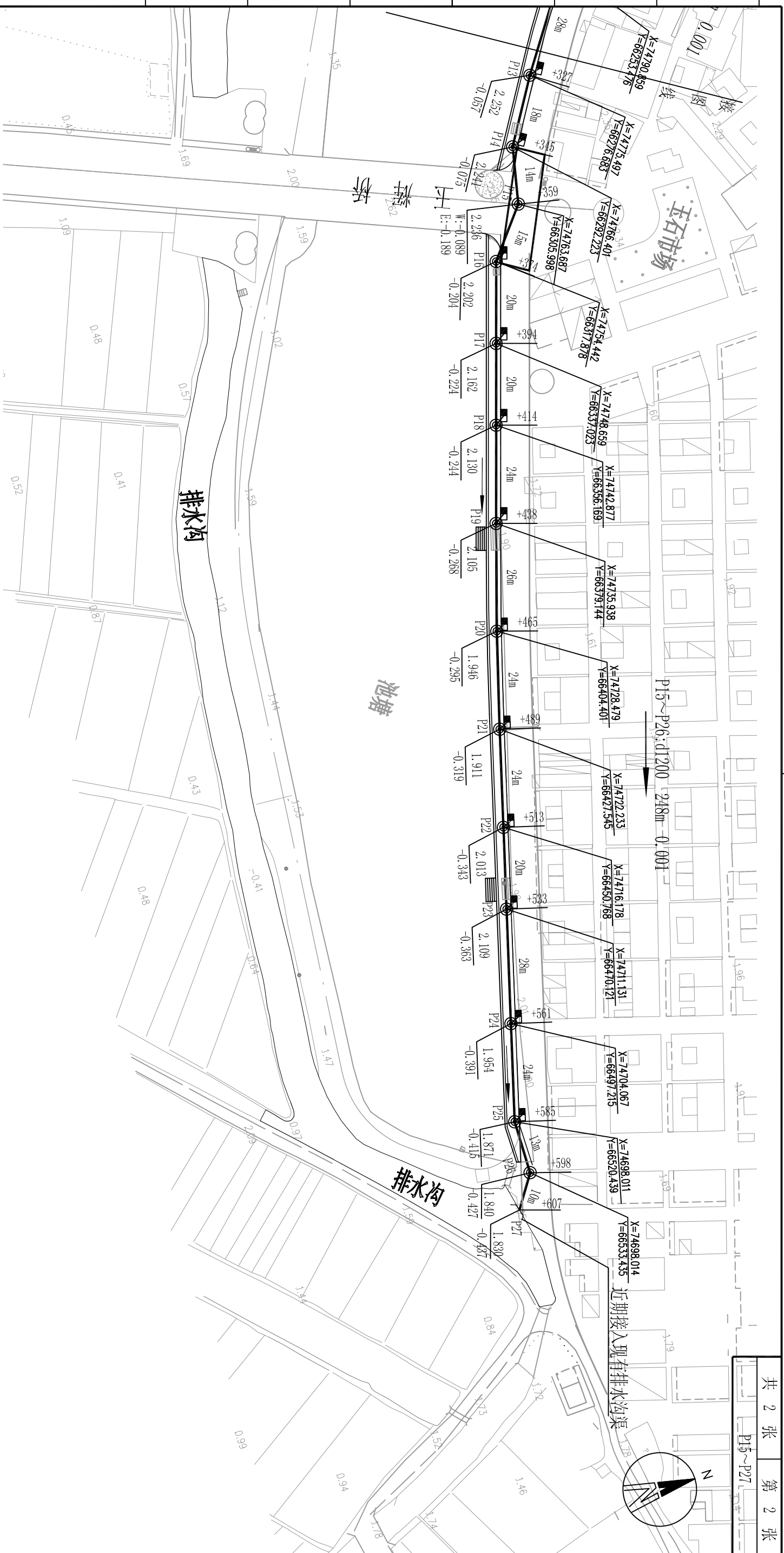
Guangdong Xinchang Architectural Design Institute Co., Ltd.
市政行业乙级设计证书号：A244002546

审定	李旭升	项目负责人	杜随青	设计	辛树煌
审核	吴俊雄	专业负责	余玉敏	校对	杜随青

辛树煌
杜随青

图纸名称	工程名称	工程子项	审查号	设计阶段	施工图设计
排水设计说明	汕头市濠江区玉石社区农村环境综合整治工程	排污管道工程	业务号	日期	2014.06
	濠江区玉新街道玉石社区居民委员会		比例	图号	PS-01

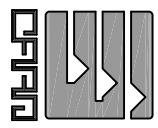
日期	姓名	专业	日期	姓名	专业



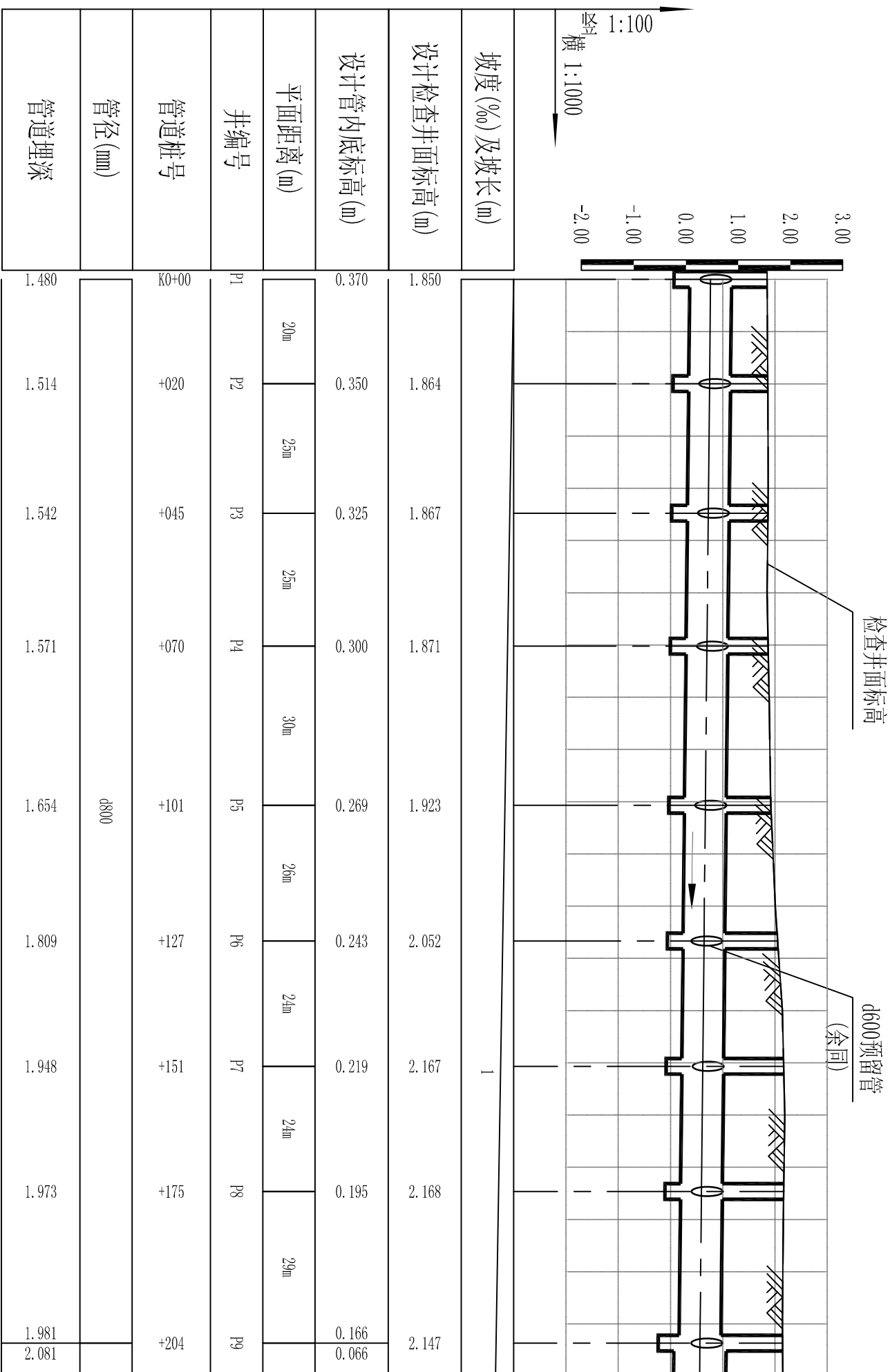
排水管道平面图
1:1000

说明:

1. 本图桩号、坐标及高程均以米计，其余除注明外均以毫米计;
2. 检查井面标高以相应设计路面标高为准;
3. 图中桩号为管段桩号。

		广东新安建筑设计院有限公司 Guangdong Xinchang'an Architectural Design Institute Co., Ltd. 市政行业专业乙级设计证书号: A244002546		图纸名称	排水管道平面图	工程子项	排污管道工程	审查号		设计阶段	施工图设计
审定	李旭升	项目负责	杜随青	工程名称	汕头市濠江区玉石社区农村环境综合整治工程	业务号		日期	2014.06	施工图设计	PS-02
审核	吴俊雄	专业负责	余玉敏	设计校对	辛树煌 杜随青	比例	1:1000	图号			

日期	签名	专业	日期	签名	专业

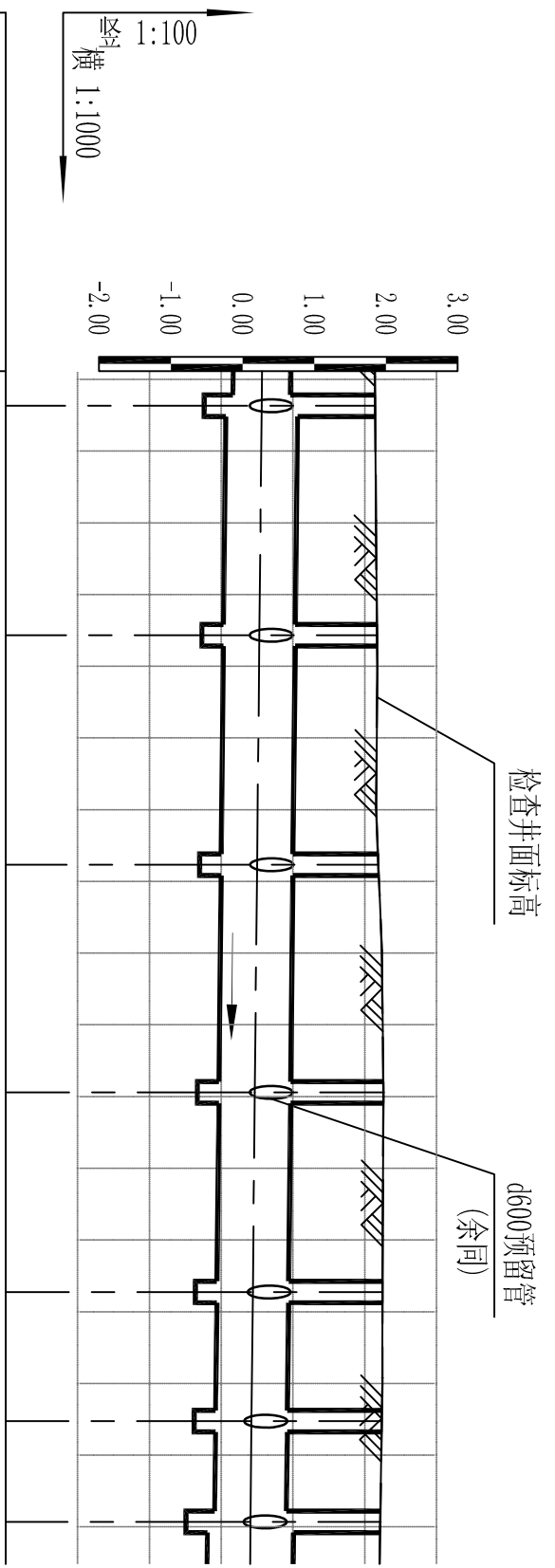


排水管道纵剖面图

说明：
1. 图中标高、距离以米计，其余除注明外均以毫米计；
2. 检查井面标高以相应设计路面标高为准；

		广东新长安建筑设计院有限公司 Guangdong Xinchang Architectural Design Institute Co., Ltd. 市政行业专业乙级设计证书号: A244002546		图纸名称 排水管道纵剖面图		工程名称 汕头市濠江区玉石社区农村环境综合整治工程		工程子项 排水管道工程		审核号 业务号		设计阶段 施工图设计	
审定	李旭升	项目负责	杜随青	设计	辛树煌	工程名称	汕头市濠江区玉石社区农村环境综合整治工程	工程子项	排水管道工程	审核号	业务号	设计阶段	施工图设计
审核	吴俊雄	专业负责	余玉敏	校对	杜随青	建设单位	濠江区玉新街道玉石社区居民委员会	工程子项	排水管道工程	审核号	业务号	日期	2014.06

专业	签名	日期	专业	签名	日期



坡度(%)及坡长(m)	设计检查井面标高(m)	设计管内底标高(m)	平面距离(m)	井编号	管道桩号	管径(mm)	管道埋深
	2.147	0.166					1.981
	2.174	0.066	32m	P9	+204	d1000	2.081
	2.192	0.034	32m	P10	+236		2.140
	2.263	0.002	32m	P11	+268		2.190
	2.252	-0.029	28m	P12	+299		2.292
	2.241	-0.057	18m	P13	+327		2.309
	2.236	-0.075	14m	P14	+345		2.316
		-0.089		P15	+359		2.325
		-0.189					2.425

排水管道纵剖面图

说明：
1. 图中标高、距离以米计，其余除注明外均以毫米计；
2. 检查井面标高以相应设计路面标高为准；

广东新长安建筑设计院有限公司
Guangdong Xinchang'an Architectural Design Institute Co., Ltd.
市政行业专业乙级设计证书号：A244002546

审定：李旭升
审核：吴俊雄

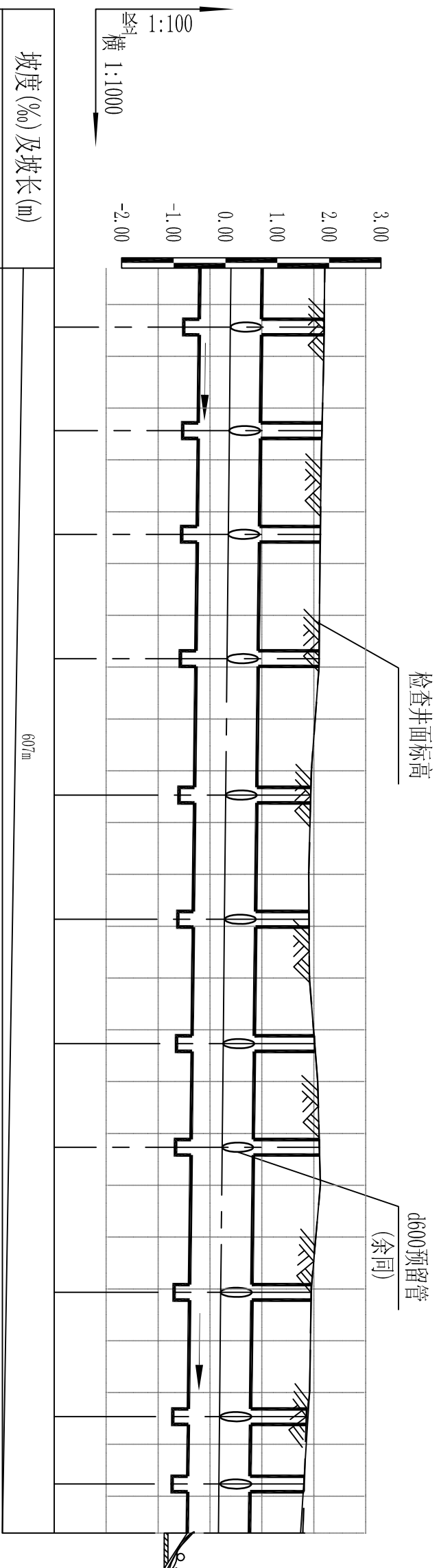
项目负责：杜随青
专业负责：余玉敏

设计：辛树煌
校对：杜随青

工程名称：排水管道纵剖面图
工程单位：汕头市濠江区玉石社区农村环境综合整治工程
濠江区玉新街道玉石社区居民委员会

图纸名称：排水管道纵剖面图
子项：排污管道工程
审查号：
业务号：
比例：
设计阶段：施工图设计
日期：2014.06
图号：PS-03

日期	签名	专业	日期	签名	专业

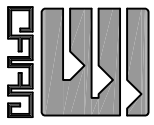


井编号	平面距离 (m)	设计管内底标高 (m)	设计检查井面标高 (m)	坡度 (%) 及坡长 (m)
P16	15m	-0.204	2.202	0.4%
P17	20m	-0.224	2.162	
P18	20m	-0.244	2.130	
P19	24m	-0.268	2.105	
P20	26m	-0.295	1.946	
P21	24m	-0.319	1.911	
P22	24m	-0.343	2.013	
P23	20m	-0.363	2.109	
P24	28m	-0.391	1.954	
P25	24m	-0.415	1.871	
P26	13m	-0.427	1.840	
P27	9m	-0.437	1.830	
管道埋深				
管径 (mm)				d1200
管道埋深				

排水管道纵剖面图

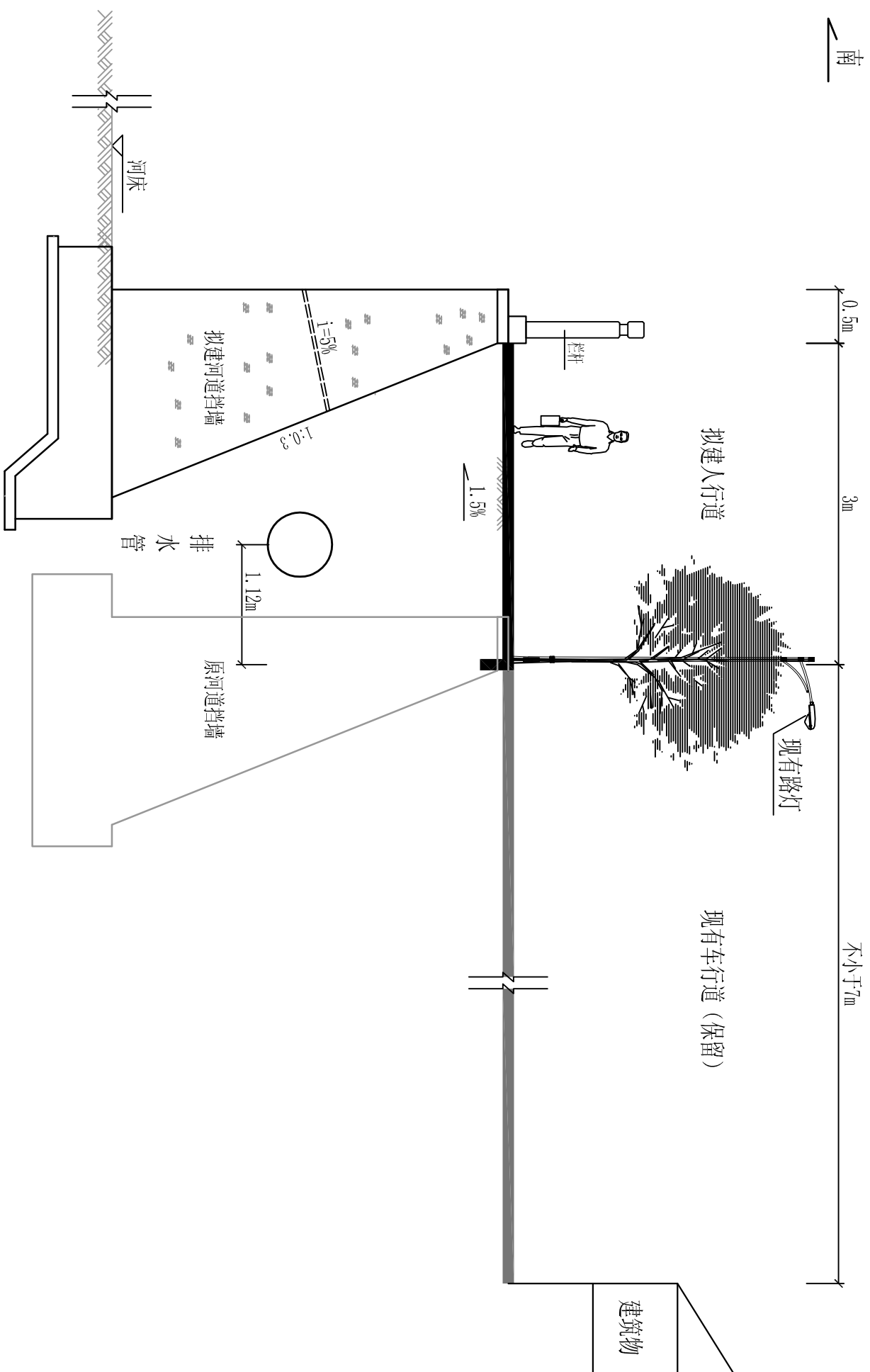
说明:

1. 图中标高、距离以米计, 其余除注明外均以毫米计;
2. 检查井面标高以相应设计路面标高为准;



广东新长安建筑设计院有限公司 Guangdong Xinchang Architectural Design Institute Co., Ltd. 市政行业专业乙级设计证书号: A244002546		图纸名称 排水管道纵剖面图	工程名称 汕头市濠江区玉石社区农村环境综合整治工程	工程子项 濠江区玉新街道玉石社区居民委员会	设计阶段 施工图设计	日期 2014.06
项目负责 杜随青	设计 辛树煌	工程名称 排水管道工程	审查号 业务号	设计日期 2014.06	施工图设计 PS-03	项目负责 杜随青
专业负责 余玉敏	校对 杜随青	工程名称 排水管道工程	审查号 业务号	设计日期 2014.06	施工图设计 PS-03	专业负责 余玉敏
审核 李旭升	设计 辛树煌	工程名称 排水管道工程	审查号 业务号	设计日期 2014.06	施工图设计 PS-03	审核 李旭升
审核 吴俊雄	校对 杜随青	工程名称 排水管道工程	审查号 业务号	设计日期 2014.06	施工图设计 PS-03	审核 吴俊雄

日期	签名	专业	日期	签名	专业

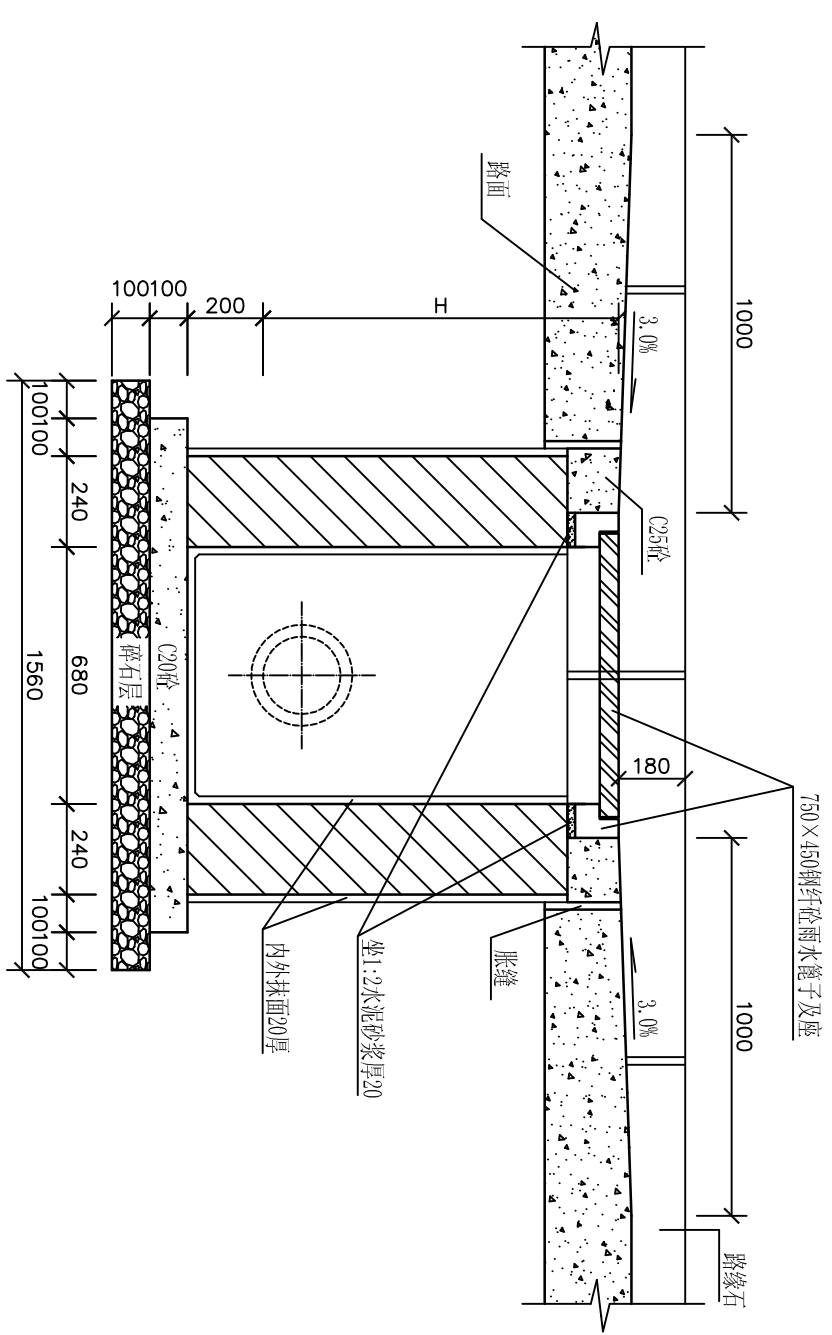


排水管线标准横断面图 1:20

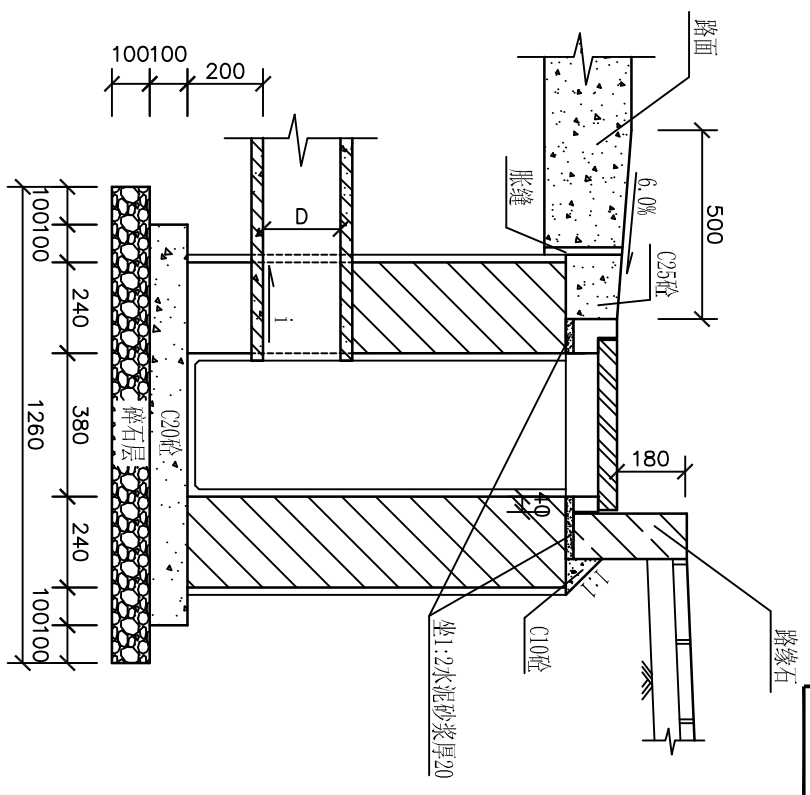
说明:
1. 本图尺寸均以米为单位;

		广东新长安建筑设计院有限公司 Guangdong Xinchang Architectural Design Institute Co., Ltd. 市政行业-专业乙级设计证书号: A244002546		图纸名称 排水管线标准横断面图	工程子项 排污管道工程	审查号 业务号	设计阶段 日期	施工图设计 2014.06
审定 李旭升	项目负责 杜随青	设计 辛树煌	工程名称 汕头市濠江区玉石社区农村环境综合整治工程	审查比例 1:20	设计日期 2014.06	说明: 1. 本图尺寸均以米为单位;		
审核 吴俊雄	专业负责 余玉敏	校对 杜随青	建设单位 濠江区玉新街道玉石社区居民委员会	比例 1:20	日期 2014.06	说明: 1. 本图尺寸均以米为单位;		

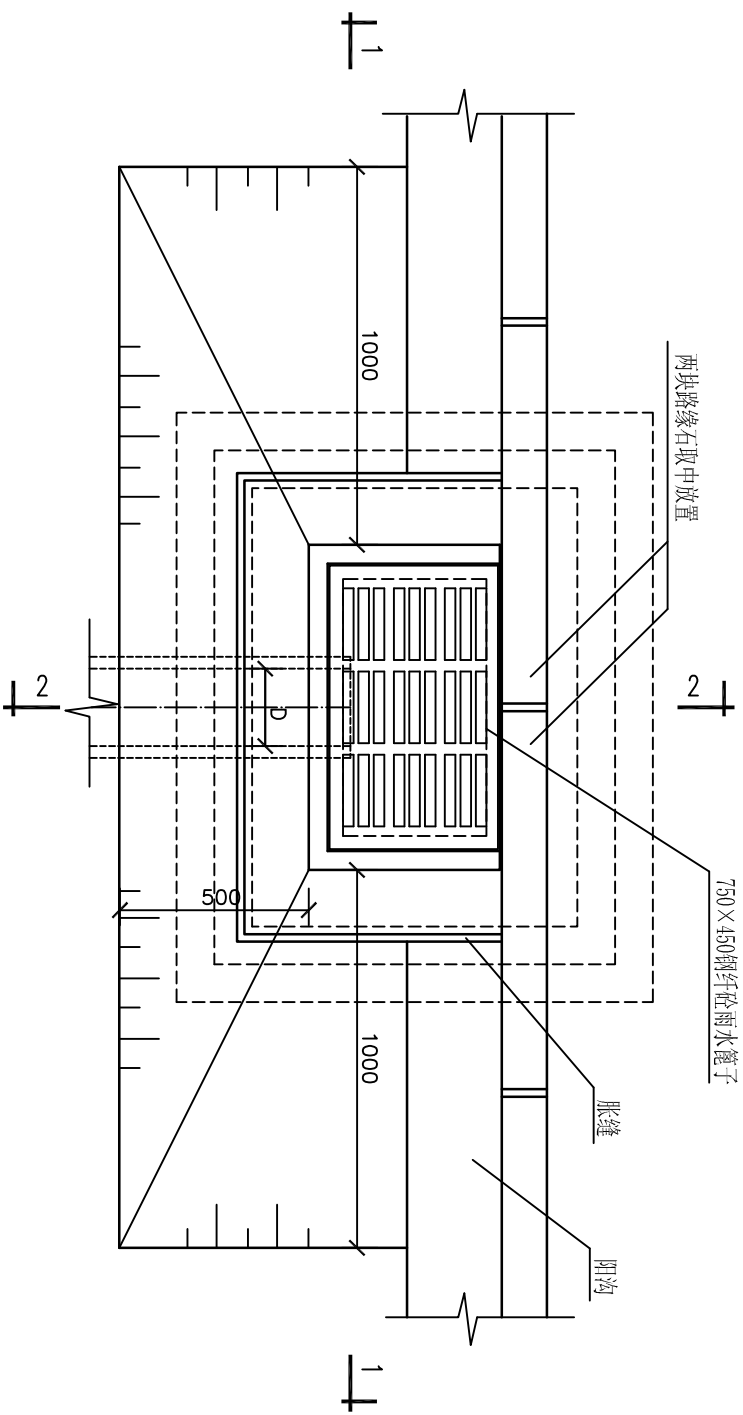
日期	签名	专业	日期	签名	专业



1-1
1:20



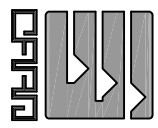
2-2
1:20

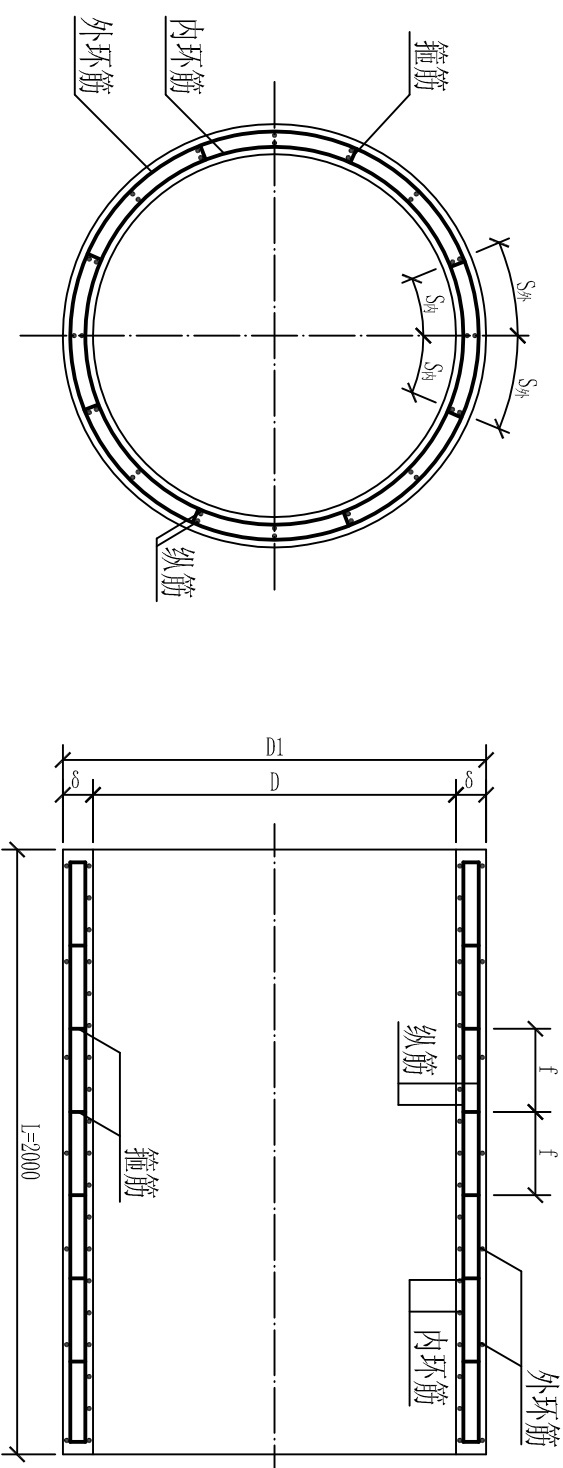


平面图
1:20

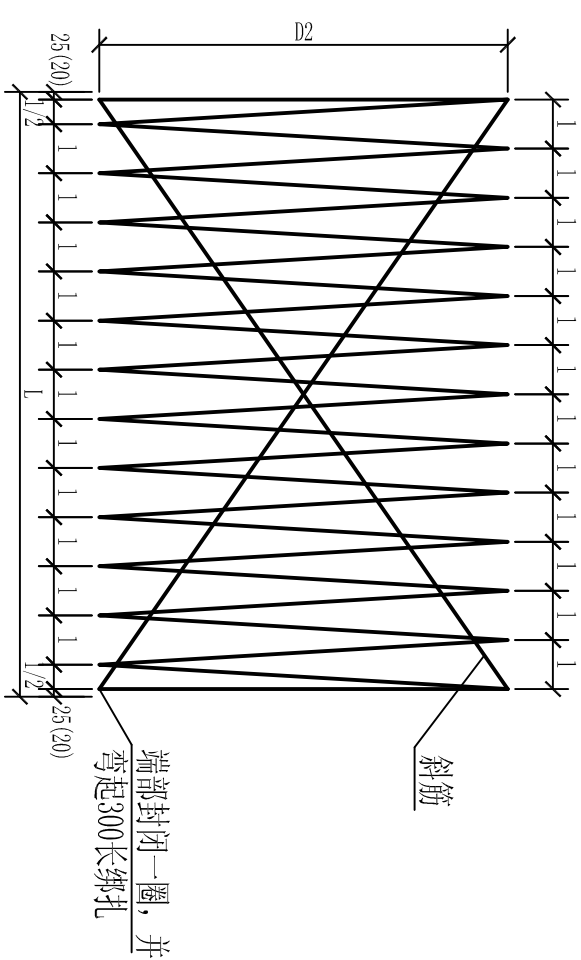
- 说明:
- 1、图中尺寸均为实体尺寸，单位除注明外均以毫米计。
 - 2、井墙用M7.5水泥砂浆砌MU10砖。
 - 3、井墙勾缝、抹面均用1:2水泥砂浆。井墙内外抹面厚20。
 - 4、雨水口连接管随接入井的方向设置。
 - 5、H的数值： $H=D+\delta+H1$ 。其中D为管内径； δ 为管壁厚；H1为覆土厚（至设计路面标高），当连接管位于车行道时为700，位于人行道（或绿化带）时为600。

广东新长安建筑设计院有限公司		图纸名称	边沟式单篦大雨水口	工程名称	汕头市濠江区玉石社区农村环境综合整治工程	审查号		设计阶段	施工图设计
Guangdong Xinchang'an Architectural Design Institute Co., Ltd.		子项	排水管道工程	业务号	濠江区玉新街道玉石社区居民委员会	比例		日期	2014.06
市政行业专业乙级设计证书号：A244002546		项目负责	杜随青	业务号				图号	PS-05
项目负责		设计	辛树煌	比例					
专业负责		校对	杜随青						
审核		校核	杜随青						
审定		设计	辛树煌						
审核		校对	杜随青						
李旭升		设计	辛树煌						
吴俊雄		校对	杜随青						

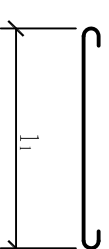




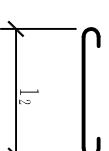
φ1100-φ2000管配筋图



环筋



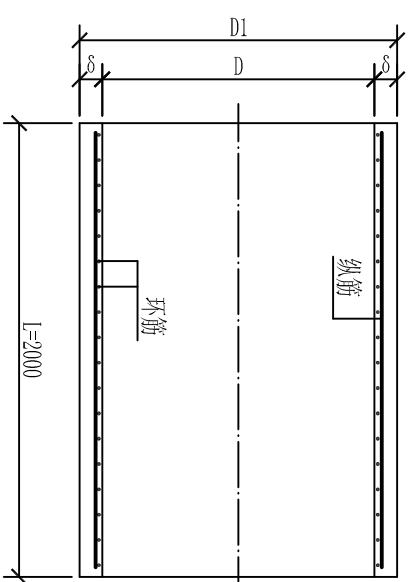
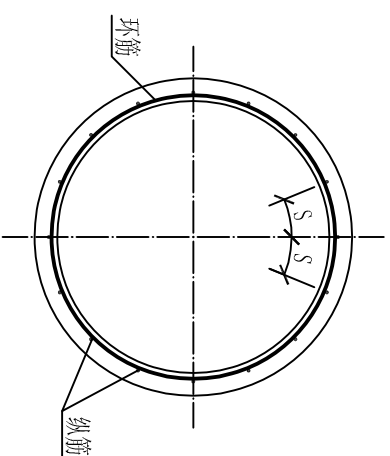
纵筋



箍筋

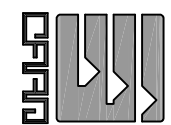
说明:

- 1、本图尺寸单位除注明外均以毫米计。
- 2、本图管道适用覆土: 0.7m≤H≤2.5m为甲型管, 2.5m<H≤4.0m为乙型管。
- 3、设计汽车荷载等级: 城-A级。
- 4、材料: C30混凝土, HRB235钢筋, 水泥强度525#以上。
- 5、钢筋保护层: 管壁内环筋为20, 外环筋为22; 管端φ300-φ600为20, φ700-φ2000为25。
- 6、钢筋网点连接要求点焊(或碰焊), 斜筋应封闭, 并与环筋点焊(或碰焊)。
- 7、预制后有得出现蜂窝及露筋现象, 并需经养护期达到后方可使用, 管节制作允许误差: 内径<±6; 壁厚<⁺⁷₋₃; 管长<⁺⁸₋₁₀; 圆度d_{最大}/d_{最小}<0.1%×d。
- 8、本管管基采用相应管径的管基。



φ300-φ1000管配筋图

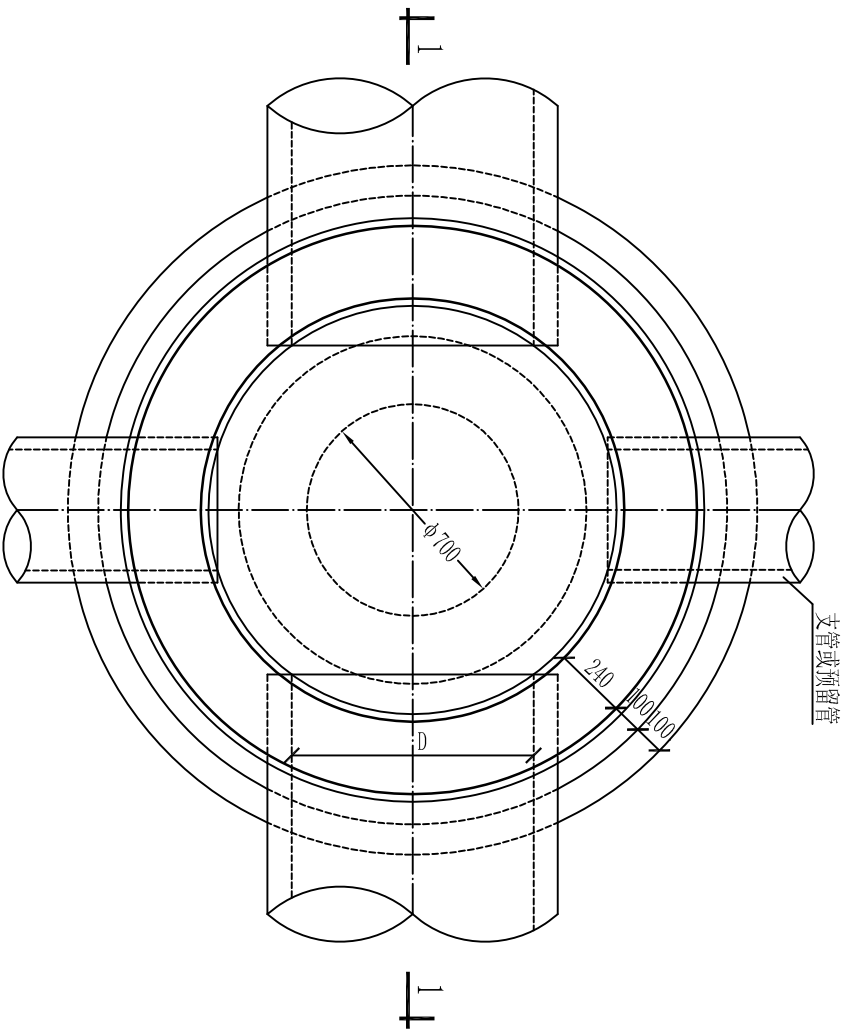
日期	签名	专业
日期	签名	专业



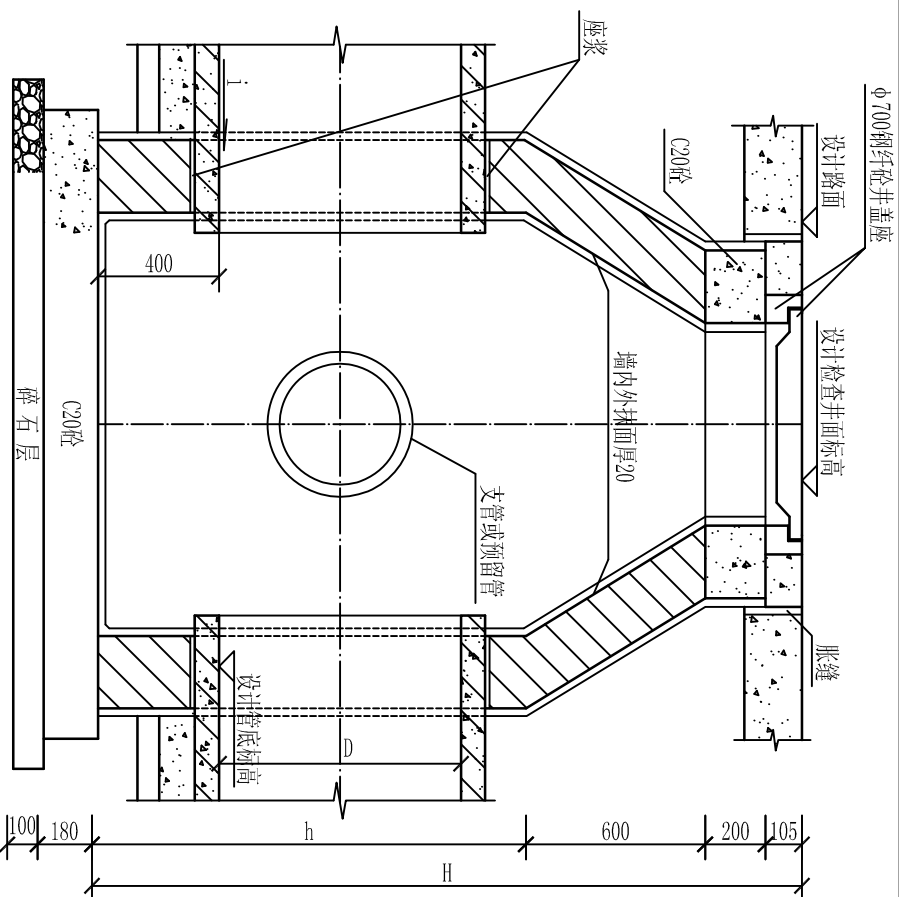
广东新安建筑设计院有限公司
Guangdong Xinchang'an Architectural Design Institute Co., Ltd.
Kinchang'an Architectural Design Institute
市政行业专业乙级设计证书号: A244002546

审定	李旭升	项目负责	杜随青	设计	辛树煌	工程名称	混凝土及钢筋混凝土离心机制排水管	工程子项	排污管道工程	审查号		设计阶段	施工图设计
审核	吴俊雄	专业负责	余玉敏	校对	杜随青	建设单位	汕头市濠江区玉石社区农村环境综合整治工程			业务号		日期	2014.06
							濠江区玉新街道玉石社区居民委员会			比例		图号	PS-06

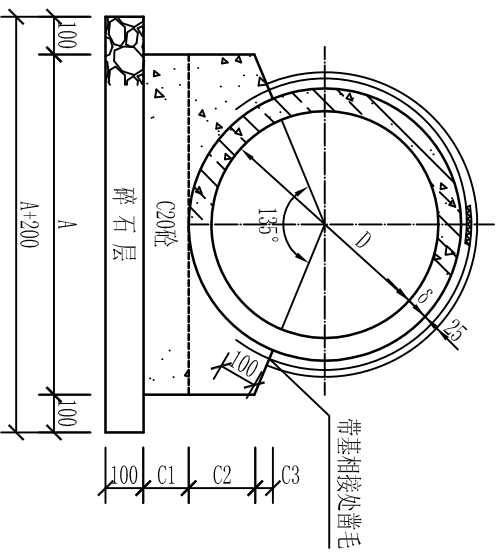
日期	签名	专业	日期	签名	专业



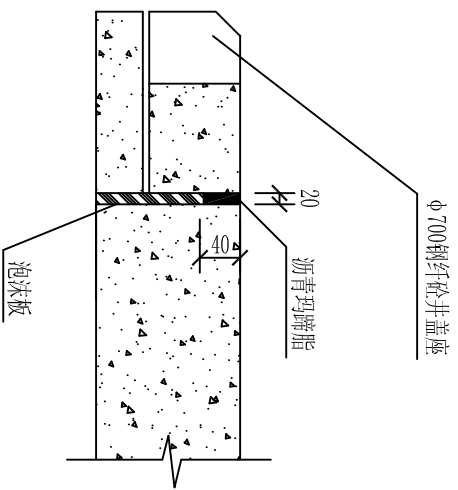
平面图 1:25



1-1 1:25



135°管基础



胀缝大样

管基规格表

管径	管壁厚	混凝土135°基础			C20混凝土
D	δ	A	C1	C2	C3
800	75	1200	160	226	67
					0.3659

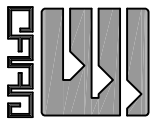
说明：1、图中尺寸均为实体尺寸，单位除注明外均以毫米计。

2、井墙用M7.5水泥砂浆砌MU10砖。

3、井墙抹面、勾缝、座浆均用1:2水泥砂浆。

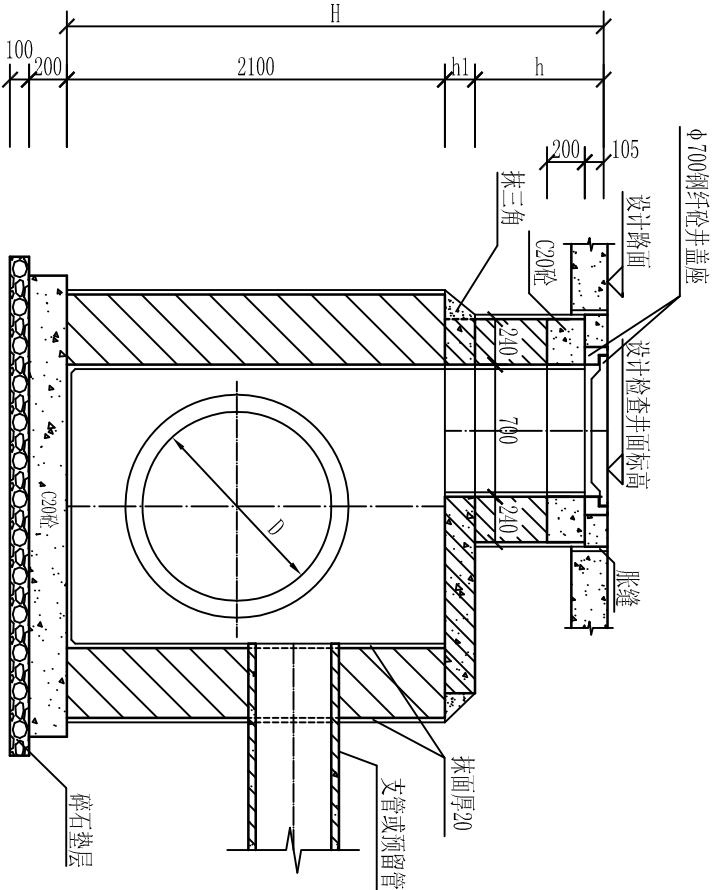
4、接入支管超挖部分用砂性土或级配砂石填实后(宽度同支管基础开挖宽度)才可施工支管基础。

5、H、h尺寸及支管管径另按单项排水工程设计图要求施工。

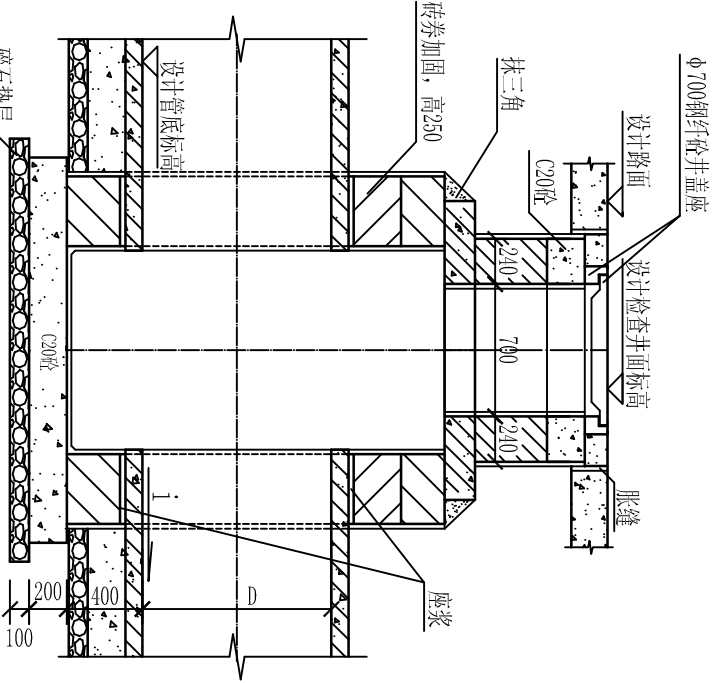


广东新长安建筑设计院有限公司
Guangdong Xinchang'an Architectural Design Institute Co., Ltd.
Kinchang'an Architectural Design Institute
市政行业专业乙级设计证书号：A244002546

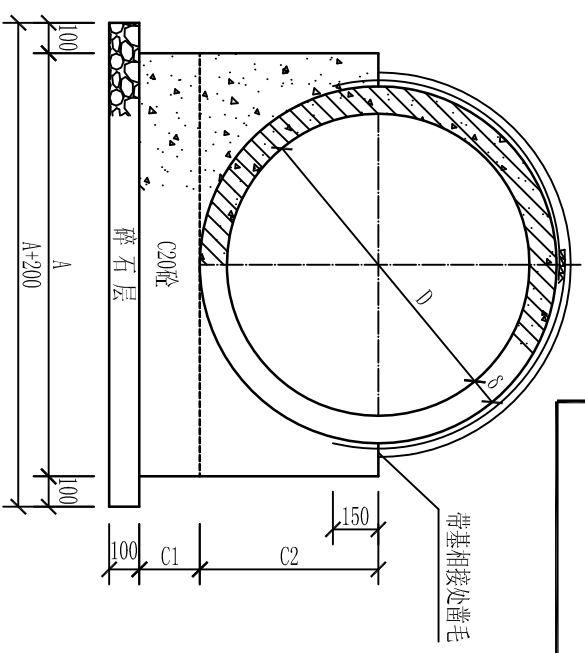
审定	李旭升	项目负责人	杜随青	设计	辛树煌	工程名称	d=800管基础及检查井	工程子项	排污管道工程	审查号		设计阶段	施工图设计
审核	吴俊雄	项目负责	余玉敏	校对	杜随青	建设单位	汕头市濠江区玉石社区农村环境综合整治工程			业务号		日期	2014.06
							濠江区玉新街道玉石社区居民委员会			比例		图号	PS-07



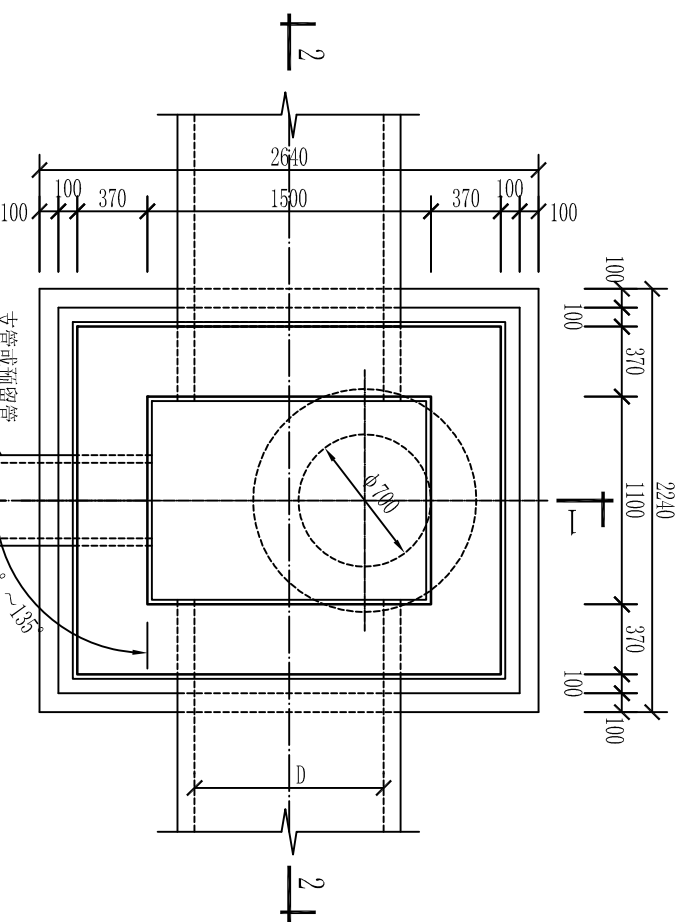
1-1 1:40



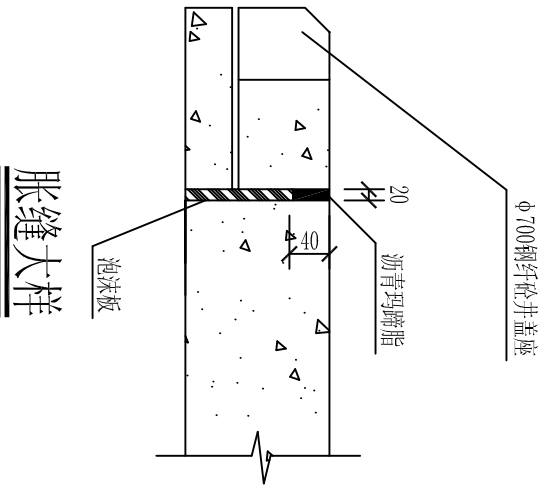
2-2 1:40



180°管基础



平面图 1:40

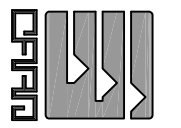


胀缝大样

管径	管壁厚	混凝土180°基础	C20混凝土
D	δ	A	C1 C2
1000	90	1400	200 590
1200	100	1800	200 700
			0.8503

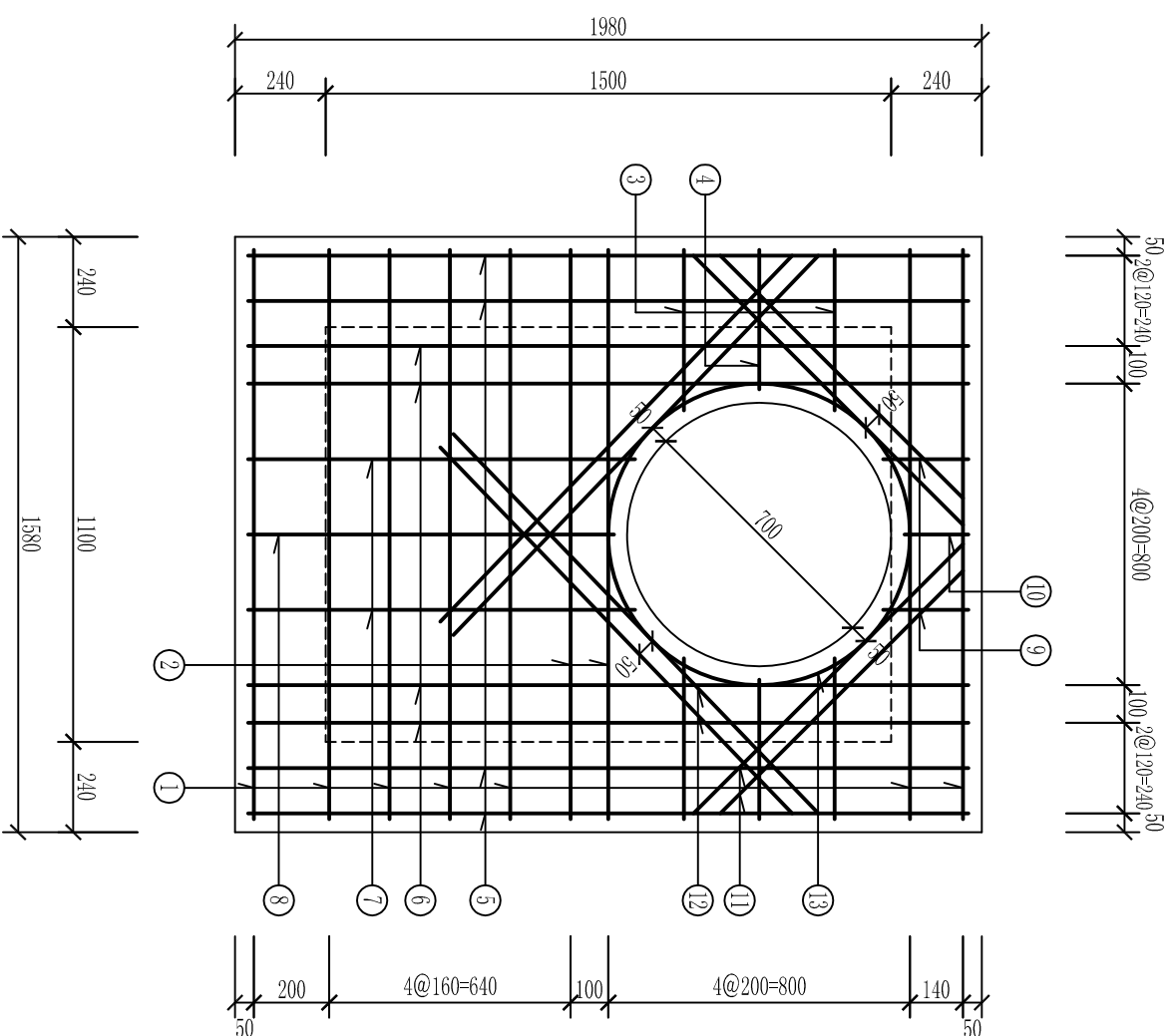
- 说明:
- 1、图中尺寸均为实体尺寸, 单位除注明外均以毫米计。
 - 2、井墙用M7.5水泥砂浆砌MU10砖。
 - 3、井墙抹面、勾缝、座浆均用1:2水泥砂浆。
 - 4、接入支管超挖部分用砂性土或级配砂石填实后(宽度同支管基础开挖宽度)才可施工支管基础。
 - 5、H、h尺寸及支管管径另按单项排水工程设计图要求施工。

专业	签名	日期	专业	签名	日期



<p>广东新长安建筑设计院有限公司 Guangdong Xinchang'an Architectural Design Institute Co., Ltd.</p>		<p>项目负责 李旭升</p>	<p>项目负责 杜随青</p>	<p>设计 辛树煌</p>	<p>工程名称 汕头市濠江区玉石社区农村环境综合整治工程</p>	<p>审查号</p>	<p>设计阶段 2014.06</p>
<p>市政行业专业乙级设计证书号: A244002546</p>	<p>项目负责 杜随青</p>	<p>设计 杜随青</p>	<p>校对 杜随青</p>	<p>工程名称 濠江区玉新街道玉石社区居民委员会</p>	<p>比例</p>	<p>日期 2014.06</p>	<p>施工图设计 PS-08</p>
<p>审核 吴俊雄</p>	<p>专业负责 余玉敏</p>	<p>校对 杜随青</p>	<p>校对 杜随青</p>	<p>建设单位 兴建单位</p>	<p>业务号</p>	<p>日期 2014.06</p>	<p>施工图设计 PS-08</p>

日期	签名	专业	日期	签名	专业



现浇盖板配筋图 1:20

盖板规格表

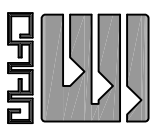
盖板覆盖h (m)	板厚h1 (mm)	混凝土 (m ³)	钢筋重量 (kg)
0.6≤h≤2.0	140	0.384	49.17
0.4≤h<0.6	160	0.439	
2.0<h≤4.0			

钢筋表

编号	钢筋形式	规格 (mm)	长度 (mm)	数量 (根)	总长 (m)	重量 (kg)
1	—	Φ12	1510	7	10.57	9.39
2	—	Φ16	1510	2	3.02	4.77
3	—	Φ12	430	4	1.72	1.53
4	—	Φ12	370	2	0.74	0.66
5	—	Φ12	1910	4	7.64	6.78
6	—	Φ14	1910	4	7.64	9.24
7	—	Φ12	1030	2	2.06	1.83
8	—	Φ12	970	1	0.97	0.86
9	—	Φ12	230	2	0.46	0.41
10	—	Φ12	170	1	0.17	0.15
11	—	Φ12	1540	4	6.16	5.47
12	—	Φ12	1540	4	6.16	5.47
13	—	Φ12	2940	1	2.94	2.61

说明:

- 1、本图尺寸除注明外均以毫米计。
- 2、材料: 混凝土C25; Φ为HRB335钢筋。
- 3、11号、12号孔洞加固钢筋长度均为1540, 两侧伸出洞边锚固长度420, 至板边弯折。
- 4、钢筋保护层为35, 钢筋放下层, 短向筋在最下面, 孔洞加固筋在最上面。
- 5、盖板顶覆土: $0.4m \leq h \leq 4m$ 。设计汽车荷载等级: 城-A级。
- 6、盖板须待养护龄期达到后, 方可覆盖回填土。

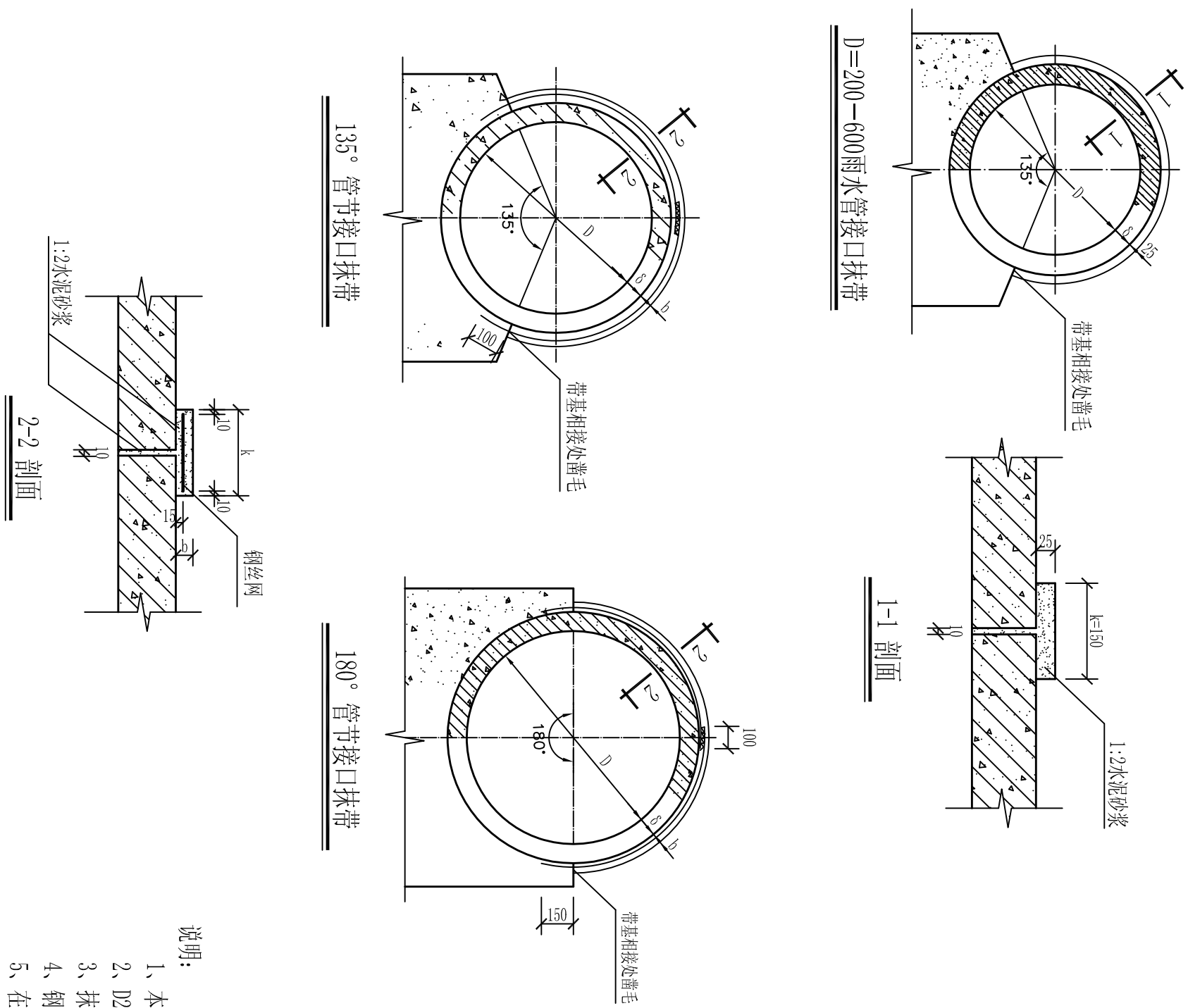


广东新长安建筑设计院有限公司		Guangdong Xinchang Architectural Design Institute Co., Ltd.		市政行业专业乙级设计证书号: A244002546	
审定	李旭升	项目负责人	杜随青	设计	辛树煌
审核	吴俊雄	专业负责	余玉敏	校对	杜随青

图纸名称	d1000、d1200矩形直线检查井现浇盖板配筋图	工程子项	排污管道工程	审查号		设计阶段	施工图设计
工程名称	汕头市濠江区玉石社区农村环境综合整治工程	建设单位	濠江区玉新街道玉石社区居民委员会	业务号		日期	2014.06
比例						图号	PS-09

材料表

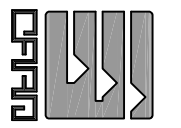
管径 D	钢丝网 M ²		水泥砂浆 M ³				K (宽)	b (厚)
	135° 基础	180° 基础	135° 基人工管	135° 基机制管	180° 基人工管	180° 基机制管		
200	基础 机制		雨水 污水	雨水 污水	雨水 污水	雨水 污水	150 150	25
300	0.20 0.21		0.0031 0.0042	0.0029 0.0039	0.0055 0.0073	0.0037 0.0050	150 200	25
400	0.23 0.25		0.0040 0.0054	0.0037 0.0050	0.0048 0.0063	0.0061 0.0083	150 200	25
500	0.28		0.0048	0.0046	0.0055	0.0073	150 200	25
600	0.32		0.0055	0.0055	0.0073	0.0073	150 200	25
700	0.38				0.0083		200	25
800	0.40 0.41				0.0097		200	25
900	0.44				0.0108		200	25
1000	0.53 0.54		人工管				250	30
1100	0.57		0.0145				250	30
1200	0.61 0.62		0.0173				250	30
1350	0.67						250	30
1400	0.70 0.71		0.0201				250	30
1500	0.74 0.75		0.0216				250	30
1600	0.78 0.79		0.0227				250	30
1650	0.80						250	30
1800	0.86 0.87		0.0253				250	30
2000	1.15						300	35



说明:

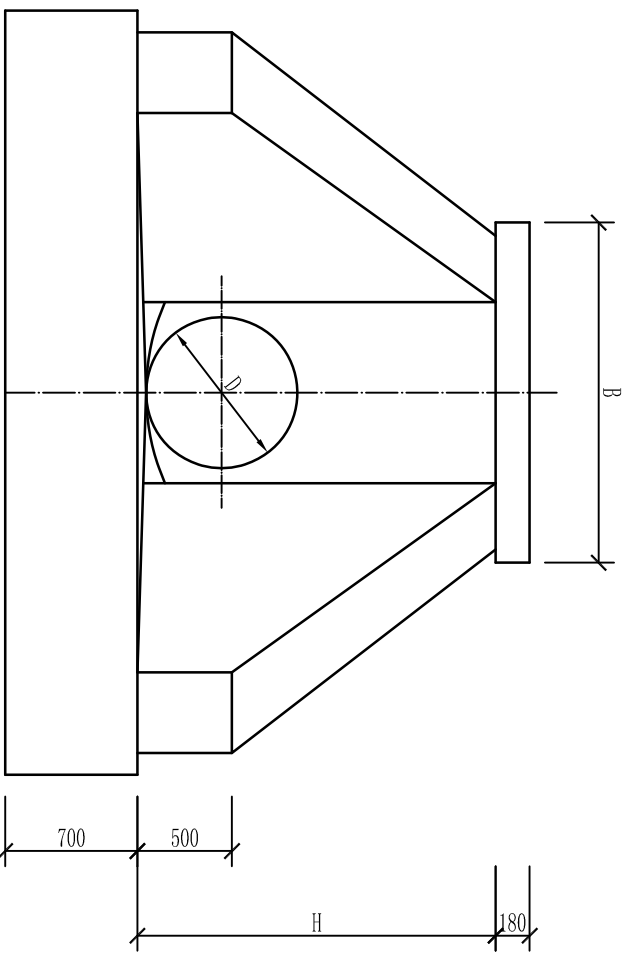
- 1、本图尺寸除注明外均以毫米计。
- 2、D200-600不加钢丝网，适用于雨水管道。D300-700加钢丝网适用于污水管及合流管，其余均适用于雨、污水管。
- 3、抹带、填缝均用1:2水泥砂浆，材料表中水泥砂浆体积包括抹带及勾缝用量，未包括损耗数量。
- 4、钢丝网采用20号10×10镀锌钢丝网，埋入混凝土基础内的长度100 (D≤900) 或150 (D≥1000)，管顶搭接100。
- 5、在基础和管外壁与抹带相接处混凝土表面应凿毛刷净，使之牢固。

日期	姓名	专业	日期	姓名	专业

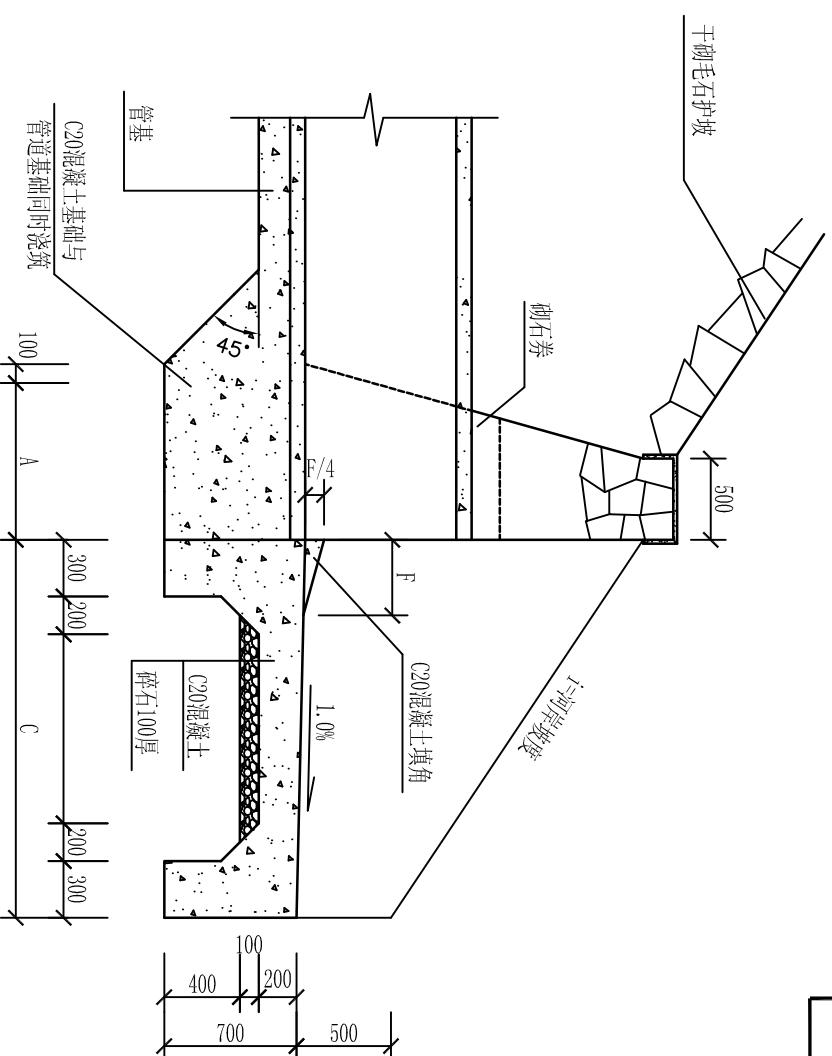


广东新长安建筑设计院有限公司
Guangdong Xinchang'an Architectural Design Institute Co., Ltd.

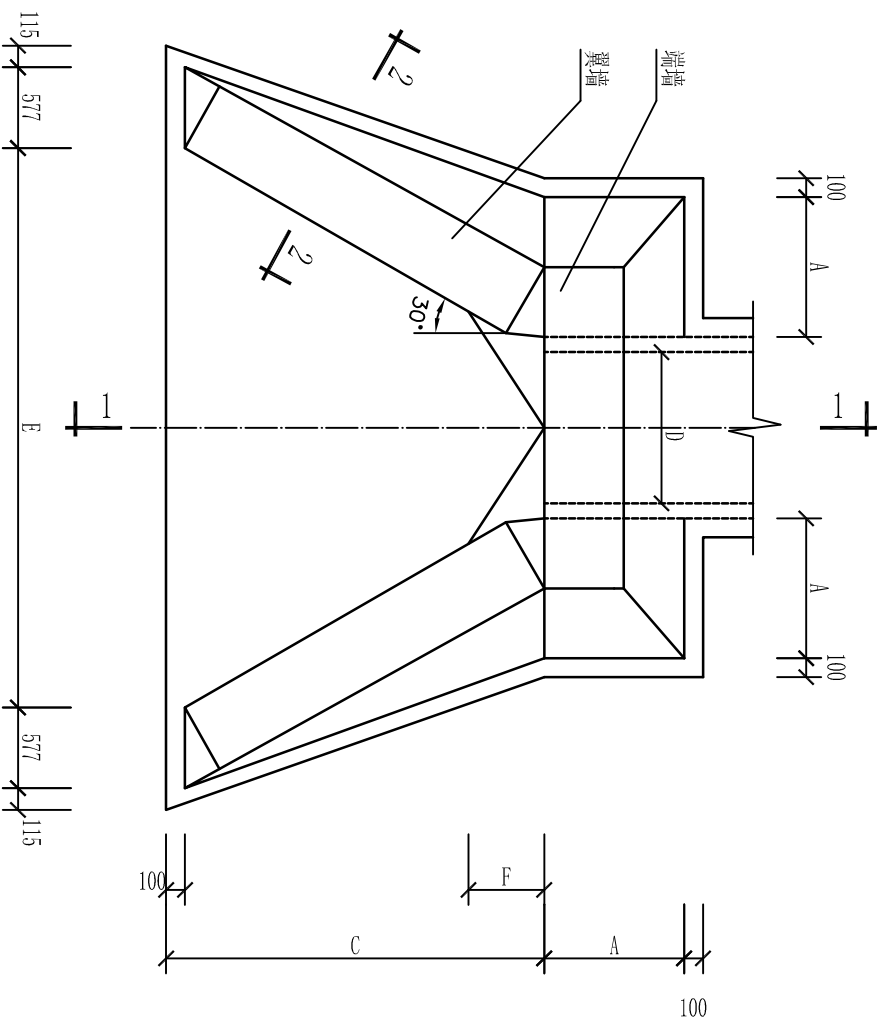
项目负责	杜随青	项目负责	杜随青	设计	辛树煌	设计	杜随青	工程名称	汕头市濠江区玉石社区农村环境综合整治工程	审查号		设计阶段	施工图设计
专业负责	余玉敏	专业负责	余玉敏	校对	杜随青	校对	杜随青	建设单位	濠江区玉新街道玉石社区居民委员会	业务号		日期	2014.06
审核	吴俊雄	审核	吴俊雄	设计	杜随青	设计	杜随青	比例		图号	PS-10		



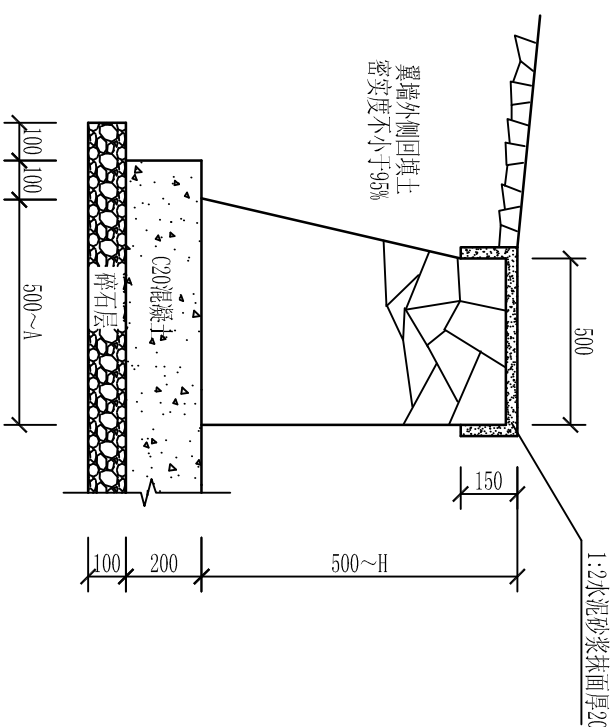
立面图
1:40



1-1
1:40



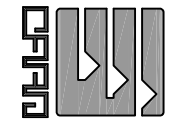
平面图
1:40



2-2
1:20

- 说明：1、本图尺寸单位除注明外均以毫米计。
2、端墙和翼墙均用M10水泥砂浆砌毛石，墙身外露部分用1:2水泥砂浆勾平缝。
3、墙基和底板都要求落在原状土上，如地基被扰动或软弱地基时，应另作处理。
4、管顶砌石券：D<1000时，券高150；D≥1000时，券高300。
5、端墙上部和翼墙外侧的河岸及河床底作厚300的干砌毛石护坡面2~3米长(或宽)，以防冲刷。
6、管内径D、管壁厚δ和端墙高出随具体情况而定。
7、若排水管道为方沟时，采用与其净宽相同的管径出口资料。

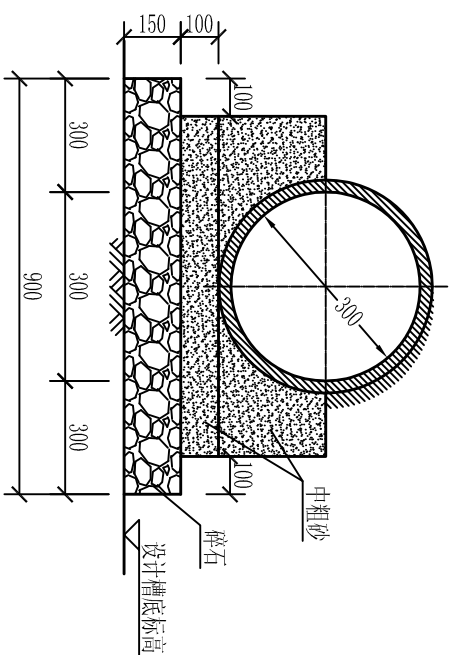
日期	签名	专业	日期	签名	专业



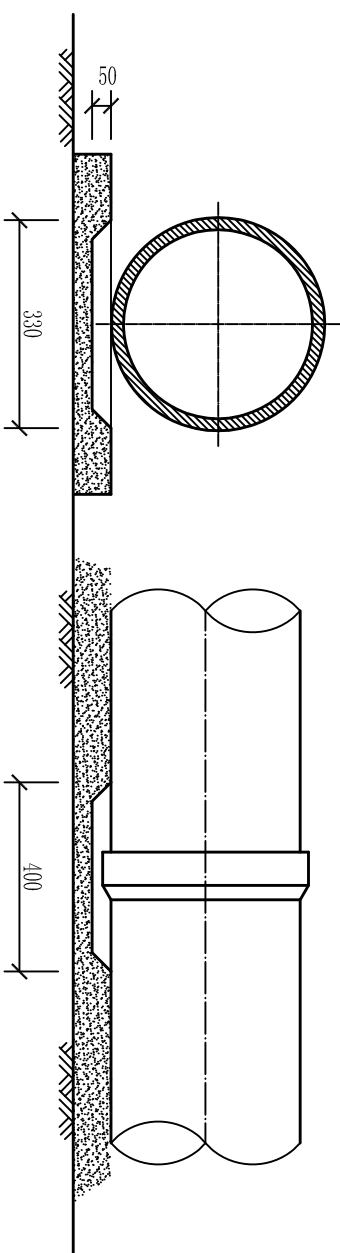
广东新长安建筑设计院有限公司		Guangdong Xinchang'an Architectural Design Institute Co., Ltd.	
市政行业专业乙级设计证书号：A244002546		项目负责 杜随青	
审定 李旭升	项目负责 杜随青	设计 辛树煌	工程名称 汕头市濠江区玉石社区农村环境综合整治工程
审核 吴俊雄	专业负责 余玉敏	校对 杜随青	业务号
		校对 杜随青	比例
		设计 杜随青	日期 2014.06
		校对 杜随青	施工图设计 PS-11

图纸名称	八字式正交石砌出水口	工程子项	排污管道工程	审查号		设计阶段	施工图设计
单位名称	汕头市濠江区玉石社区农村环境综合整治工程	业务号		日期	2014.06	图号	PS-11

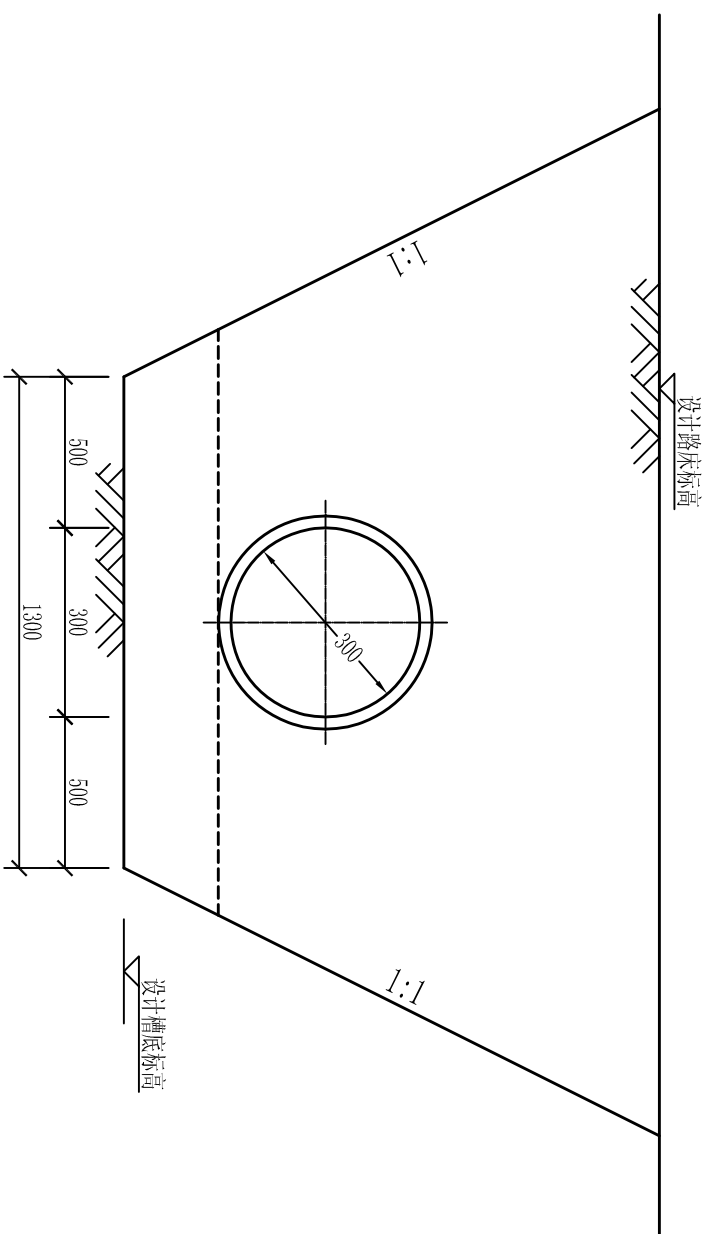
日期	签名	专业	日期	签名	专业



D=300管道基础大样



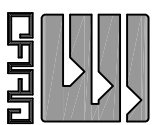
管道接口凹槽大样



沟槽开挖大样

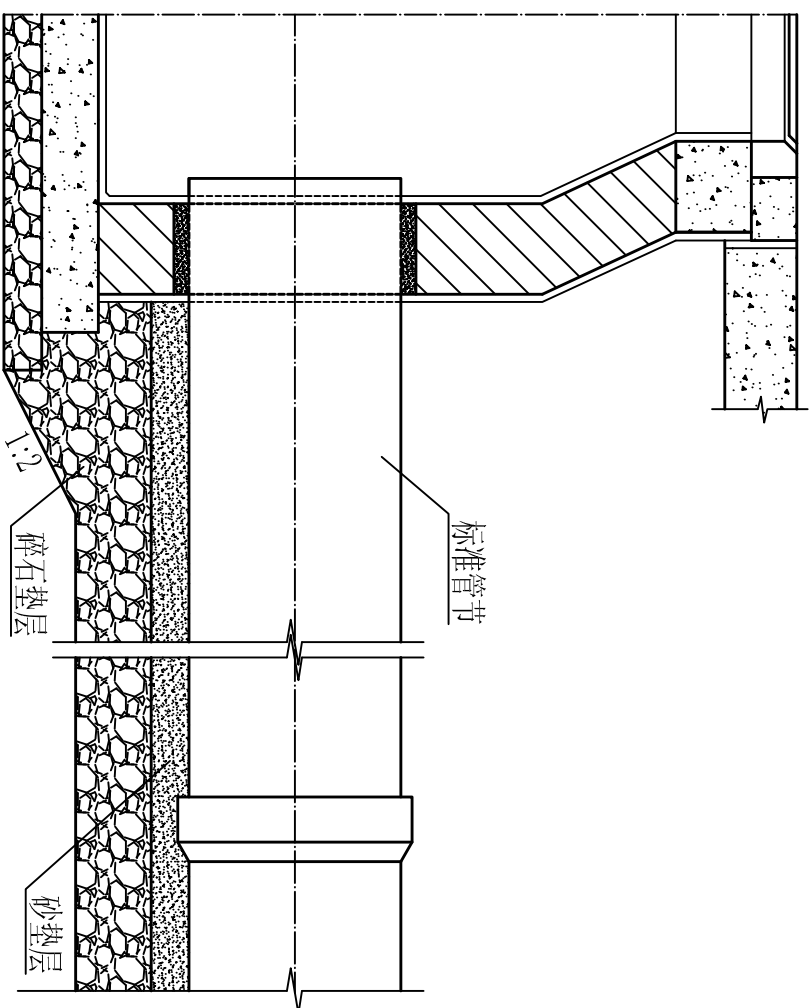
说明:

- 1、本图无注明尺寸单位均以毫米计，图中管壁及接口样式仅为示意。
- 2、管道基础压实度要求不低于90%（重型击实标准）。
- 3、管道基础在接口部位的凹槽，宜在铺设管道时随铺随挖。接口完成后，凹槽随即用砂回填密实。
- 4、本图用于雨水口与检查井连接管的基础及沟槽开挖，开挖深度 $H \leq 1.5m$ 。

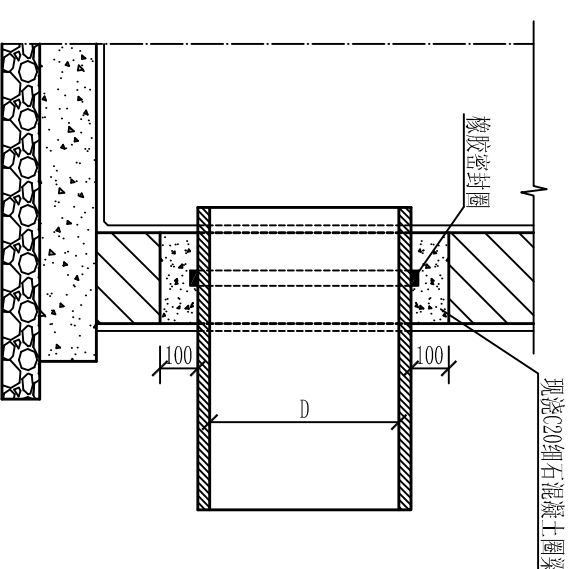


<p>广东新长安建筑设计院有限公司 Guangdong Xinchang'an Architectural Design Institute Co., Ltd. 市政行业乙级设计证书号: A244002546</p>		<p>图纸名称: HDPE管道基础及沟槽大样</p>	<p>工程名称: 汕头市濠江区玉石社区农村环境综合整治工程</p>	<p>工程子项: 排污管道工程</p>	<p>设计阶段: 施工图设计</p>
<p>项目负责: 杜随青</p>	<p>设计: 辛树煌</p>	<p>审核: 李旭升</p>	<p>校对: 杜随青</p>	<p>设计: 杜随青</p>	<p>日期: 2014.06</p>
<p>专业负责: 余玉敏</p>	<p>校对: 杜随青</p>	<p>审核: 吴俊雄</p>	<p>校对: 杜随青</p>	<p>设计: 杜随青</p>	<p>图号: PS-12</p>

日期	签名	专业	日期	签名	专业

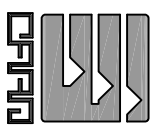


HDPF管道与检查井连接



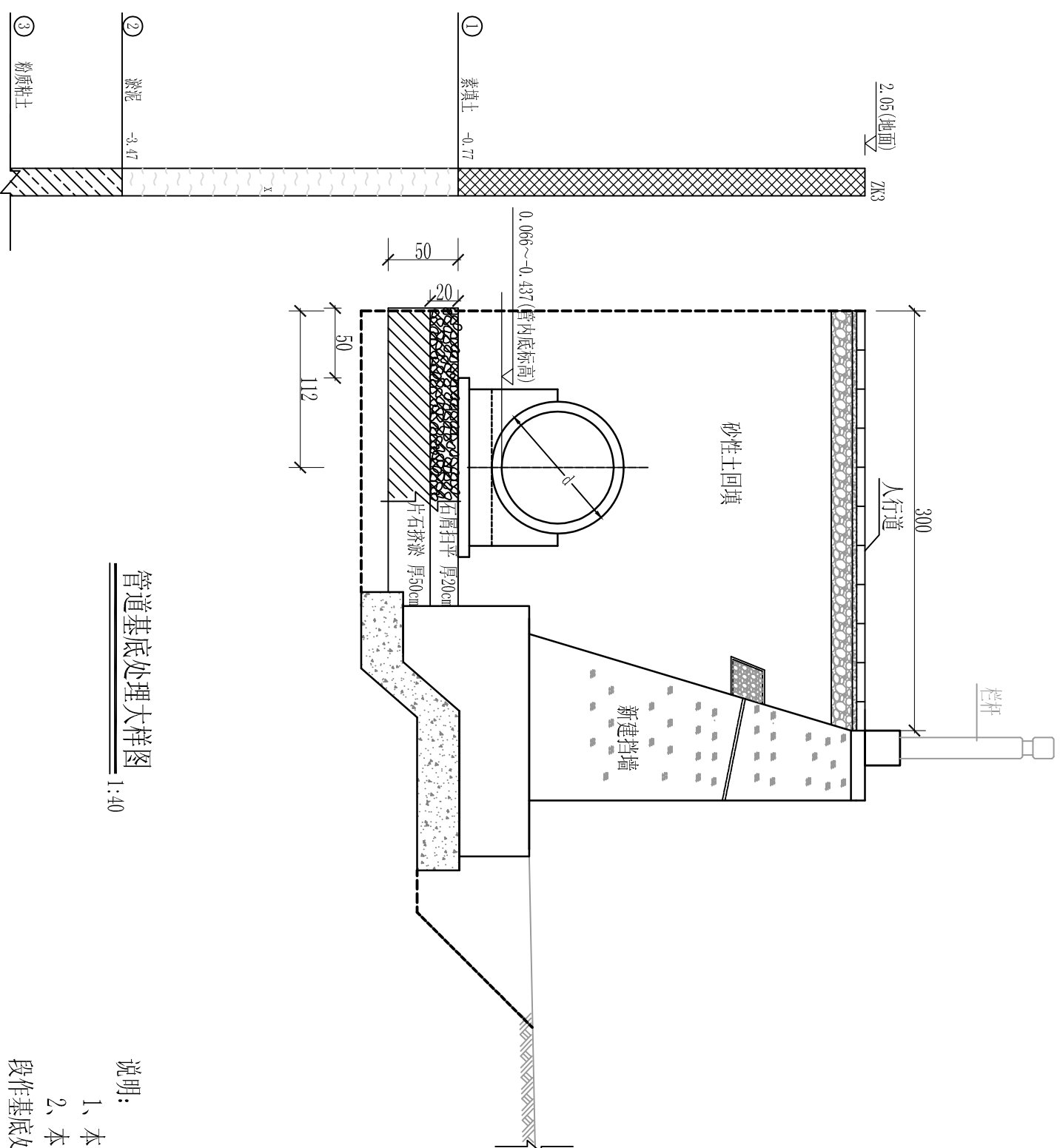
橡胶密封圈接口

- 说明：
- 1、本图无注明尺寸单位均以毫米计，图中管壁样式仅为示意。
 - 2、混凝土圈梁宽度同井壁厚度。



<p>广东新长安建筑设计院有限公司 Guangdong Xinchang'an Architectural Design Institute Co., Ltd. Kinchang'an Architectural Design Institute 市政行业-专业乙级设计证书号：A244002546</p>		<p>项目负责 杜随青</p>	<p>设计 辛树煌</p>	<p>工程名称 HDPF管道与检查井连接大样</p>	<p>工程项 子项</p>	<p>排污管道工程</p>	<p>审查号</p>	<p>设计 阶段</p>	<p>施工图设计</p>
<p>审核 李旭升</p>	<p>项目负责 杜随青</p>	<p>设计 杜随青</p>	<p>工程名称 汕头市濠江区玉石社区农村环境综合整治工程</p>	<p>审查号</p>	<p>设计 日期</p>	<p>施工图设计</p>	<p>业务号</p>	<p>日期</p>	<p>2014.06</p>
<p>审核 吴俊雄</p>	<p>专业负责 余玉敏</p>	<p>校对 杜随青</p>	<p>建设单位 濠江区玉新街道玉石社区居民委员会</p>	<p>比例</p>	<p>图号</p>	<p>PS-13</p>			

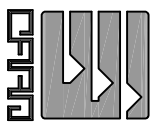
日期	签名	专业	日期	签名	专业



管道基底处理大样图 1:40

说明:

- 1、本图标注尺寸单位标高以米计，其余以厘米计。
- 2、本图根据地质勘察报告，对管道基底位于非道路基层处理范围淤泥层的管段作基底处理，处理管段为P9~P27井段；其余管段基底如遇淤泥层，必须进行基底处理后方可进行管道施工。



<p>广东新长安建筑设计院有限公司 Guangdong Xinchang Architectural Design Institute Co., Ltd. Kinchang'an Architectural Design Institute 市政行业-专业乙级设计证书号: A244002546</p>		<p>项目负责 杜随青</p>	<p>项目负责 余玉敏</p>	<p>设计 辛树煌</p>	<p>工程名称 汕头市濠江区玉石社区农村环境综合整治工程</p>	<p>审查号</p>	<p>设计阶段 日期</p>	<p>施工图设计 2014.06</p>
<p>审核 李旭升</p>	<p>审核 吴俊雄</p>	<p>专业负责 杜随青</p>	<p>专业负责 余玉敏</p>	<p>校对 杜随青</p>	<p>设计 杜随青</p>	<p>比例</p>	<p>图号</p>	<p>PS-14</p>