

市区堤围水闸改造工程 施工设计图纸 (第二版)

建设单位：汕头市城市综合管理局

 汕头市城建工程设计院
SHANTOU CITY CONSTRUCTION ENGINEERING DESIGN INSTITUTE

2014.07

第一部分

堤围涵闸总说明及一览表

总说明

一、尺寸单位：标高，距离以米计，其余除注明外均以毫米计。

二、本工程采用相对标高。

三、设计依据

- 1、《水工钢筋混凝土结构设计规范》 (SL/T191-96)
- 2、《水工建筑物抗震设计规范》 (DL5073-2000)
- 3、《水工建筑物荷载设计规范》 (DL5077-1997)
- 4、《建筑结构荷载规范》 (GB50009-2012)
- 5、《混凝土结构设计规范》 (GB50010-2010)
- 6、《建筑地基基础设计规范》 (GB50007-2011)
- 7、根据汕头市城市综合管理局提供《中心城区防洪排涝设施改造建设计划》
- 8、根据市政维修中心提供相关资料

四、工程概况

本工程改造水闸位置主要位于汕头市西堤片区沿岸6座，乌桥岛沿岸15座，梅溪桥左岸韩堤路路段14座，杏花-左墩7座，梅溪桥右岸6座，西港沿岸5座，总共53座手动涵闸。

根据现场勘察情况：由于在堤围提升的施工作业过程中破坏现有水闸结构、随意丢弃建筑废土、拆除石块等，导致水闸受损严重；周围居民缺乏保护意识，人为拆除水闸零部件、随意丢弃垃圾至水闸闸室或闸槽，破坏水闸闸板、闸槽，使水闸无法正常操作使用；部分水闸由于建设年限较久，水闸闸板、支墩等零部件已经损坏无法使用。

五、设计内容

本工程改造的53座水闸及两座电排站由于缺少相关设计资料，部分水闸现场勘察难度比较大，为确保汛期来临之前完成本工程。本次设计主要思路是：更换闸板、启闭器及螺杆，修复原有受损水闸，在水闸的闸槽或闸室增加堵墙或堵板等闭水部件使水闸达到闭水程度，使原先损坏的水闸能够正常使用。其设计内容如下：

- 1、根据现场情况，将现有53座水闸分为三类：堤围外挑式水闸、堤围平台上水闸、堤围内水闸。
 - a、外挑式水闸主要有两种修复形式：一种是在堤围外侧增加钢筋砼墙包封闸板使其达到闭水程度；另一种是在水闸闸槽外侧增加钢筋砼堵墙达到闭水程度；更换或增加闸槽盖板，更换闸板、启闭器及螺杆，修复受损支墩。
 - b、堤围平台上水闸主要修复形式：更换或增加水闸盖，更换闸板、启闭器及螺杆，修复受损支墩、闸室。
 - c、堤围内水闸修复形式：在水闸闸室内增加钢筋砼堵板使其达到闭水程度，更换或增加盖板，更换闸板、启闭器及螺杆，修复受损支墩、闸室。原有没有围护水闸采用镀锌水管进行围护，具体详见维修大样图。
- 2、金沙东下穿泵站新增三台300QW750-11.5-45型号潜水泵，进线柜采用额定电流320A，控制柜采用45KW排水泵三用降压启动。控制柜、补偿柜及进线柜由厂家选定。
- 3、原金沙电排站更换操作配套设备及建筑维修；原金沙大闸更换闸板、操作配套设备、建筑维修；设置防盗设施。
- 4、由于堤围加高施工原因及年限较远水闸内部结构无法估计，现场施工与施工图纸不符时，再做调整。

日期			
姓名			
专业	桥	道	电
			信
			化
日期			
姓名			
专业	建	结	水
			给
			排

 汕头市城建工程设计院 SHANTOU CITY CONSTRUCTION ENGINEERING DESIGN INSTITUTE				设计	李焯乐	图 纸 内 容	设计总说明	工程	市区堤围水闸改造工程	业务号	2013-054
				制图	李焯乐			兴建	汕头市城市综合管理局	设计	施工图纸
审定	何晓华	项目负责人	周涛	校对	李家璇			子项		阶段	
审核	陈耿	专业负责人	李焯乐	日期	2014.07			比例		图号	SG-01

堤围水闸维修部位工程一览表

第一部分：外挑式水闸维修

序号	水闸编号	水闸位置 原闸板规格 (高×宽×厚mm)	改造内容											
			围堰(m)	清淤(m ³)	浚深(m)	堵水沙包(m ³)	拆除工程量	修复钢筋砼堤围(m ³)	更换维修部件(mm) 闸板规格(高×宽×厚mm)	堵板尺寸 (长×宽×厚mm)(LxBxH)	止水梁 (长×宽×高mm)	围护(mm)	水闸维修大样	拆除修复堤围
1	A26	廻澜桥西 原闸板规格 2000x750x80	15m	23m ³	5m	4m ³	拆除原有闸板、启闭器及螺杆，拆除钢筋砼堤围8.7m ³ ，拆除原有支墩。	8.7m ³	2400x750x80油性菠萝格木闸板，启闭器及螺杆，盖板400x520x100x2块，增加吊环，闸室增加堵板。	850x850x200		不需要	详见维修水闸大样A	详见拆除修复堤围大样
2	A32	春杏路闸 原闸板规格 2200x720x80	15m	23m ³	5m	4m ³	拆除原有闸板、启闭器及螺杆，拆除钢筋砼堤围10.1m ³ ，拆除原有支墩，拆除原有盖板。	10.1m ³	2600x720x80油性菠萝格木闸板，启闭器及螺杆，盖板400x520x100x4块，增加吊环，闸室增加堵板。	820x820x200		镀锌水管护栏高0.8米，长6.4米。	详见维修水闸大样A	详见拆除修复堤围大样
3	A36	乌桥北堤巷毛巾厂后 原闸板规格 1500x700x50	15m	23m ³	5m	4m ³	拆除原有闸板、启闭器及螺杆，拆除钢筋砼堤围5.5m ³ ，拆除原有支墩。	5.5m ³	1900x700x50油性菠萝格木闸板，启闭器及螺杆，盖板400x520x100x2块，增加吊环，闸室增加堵板，维修支墩。	800x800x200		镀锌水管护栏高0.8米，长6.4米。	详见维修水闸大样A	详见拆除修复堤围大样
4	A37	乌桥二马街道前 原闸板规格 2000x850x50	15m	39m ³	5m	4m ³	拆除原有闸板、启闭器及螺杆，拆除钢筋砼堤围8.6m ³ ，拆除原有支墩。	8.6m ³	2400x850x50油性菠萝格木闸板，启闭器及螺杆，盖板500x520x100x2块，增加吊环。	950x950x200		不需要	详见维修水闸大样A	详见拆除修复堤围大样
5	A38	乌桥面粉厂前 原闸板规格 2000x1000x80	15m	41m ³	5m	18m ³	拆除原有闸板、启闭器及螺杆，拆除钢筋砼堤围8.6m ³ ，拆除原有支墩。	8.6m ³	2400x1000x80油性菠萝格木闸板，启闭器及螺杆，盖板600x520x100x2块，增加吊环，闸室增加堵板，维修支墩。	1100x1100x200		镀锌水管护栏高0.8米，长6.4米。	详见维修水闸大样A	详见拆除修复堤围大样
6	A41	乌桥增大街口二 原闸板规格 2000x700x80	15m	23m ³	5m	4m ³	拆除原有闸板、启闭器及螺杆，拆除钢筋砼堤围8.6m ³ ，拆除原有支墩。	8.6m ³	2400x700x80油性菠萝格木闸板，启闭器及螺杆，盖板400x520x100x2块，增加吊环，闸室增加堵板，维修支墩。	800x800x200		镀锌水管护栏高0.8米，长6.4米。	详见维修水闸大样A	详见拆除修复堤围大样
7	A49	乌桥北堤煤仓前 原闸板规格 1500x700x80	15m	23 ³	5m	4m ³	拆除原有闸板、启闭器及螺杆，拆除钢筋砼堤围5.5m ³ ，拆除原有支墩。	5.5m ³	1900x700x80油性菠萝格木闸板，启闭器及螺杆，盖板400x520x100x2块，增加吊环，闸室增加堵板，维修支墩。	800x800x200		镀锌水管护栏高0.8米，长6.4米。	详见维修水闸大样A	详见拆除修复堤围大样
8	A51	火车桥南闸 原闸板规格 1500x900x80	15m	39m ³	5m	18m ³	拆除原有闸板、启闭器及螺杆，拆除钢筋砼堤围5.5m ³ ，拆除原有支墩。	5.5m ³	1900x900x80油性菠萝格木闸板，启闭器及螺杆，盖板500x520x100x2块，增加吊环，闸室增加堵板，维修支墩。	1000x1000x200		镀锌水管护栏高0.8米，长6.4米。	详见维修水闸大样A	详见拆除修复堤围大样
9	A52a	解放桥北旧闸 原闸板规格 1700x1100x70	15m	41m ³	5m	18m ³	拆除原有闸板、启闭器及螺杆，拆除钢筋砼堤围6.6m ³ ，拆除原有支墩。	6.6m ³	2100x1100x70油性菠萝格木闸板，启闭器及螺杆，盖板600x520x100x2块，增加吊环，闸室增加堵板，维修支墩。	1200x1200x200		镀锌水管护栏高0.8米，长6.4米。	详见维修水闸大样A	详见拆除修复堤围大样
10	A52b	解放桥北新闸 原闸板规格 2000x1200x80	15m	56m ³	5m	18m ³	拆除原有闸板、启闭器及螺杆，拆除钢筋砼堤围8.6m ³ ，拆除原有支墩。	8.6m ³	2400x1200x80油性菠萝格木闸板，启闭器及螺杆，盖板700x520x100x2块，增加吊环，闸室增加堵板，维修支墩。	1300x1300x200		镀锌水管护栏高0.8米，长6.4米。	详见维修水闸大样A	详见拆除修复堤围大样

堤围水闸维修部位工程一览表

第一部分：外挑式水闸维修

序号	水闸编号	水闸位置 原闸板规格 (高×宽×厚mm)	改造内容											
			围堰(m)	清淤(m ³)	浚深(m)	堵水沙包(m ³)	拆除工程量	修复钢筋砼堤围(m ³)	更换维修部件(mm) 闸板规格(高×宽×厚mm)	堵板尺寸 (长×宽×厚mm)(LxBxt)	止水梁 (长×宽×高mm)	围护(mm)	水闸维修大样	拆除修复堤围
11	A53	厦岭路车站后 原闸板规格 3100x1200x50	15m	56m ³	5m	18m ³	拆除原有闸板、启闭器及螺杆，拆除钢筋砼堤围18.4m ³ ，拆除原有支墩。	18.4m ³	3500x1200x50油性菠萝格木闸板，启闭器及螺杆，盖板700x520x100x2块，增加吊环，闸室增加堵板，维修支墩。	1300x1300x200		镀锌水管护栏高0.8米，长6.4米。	详见维修水闸大样A	详见拆除修复堤围大样
12	A58	光华西港十道 原闸板规格 2000x1200x80	15m	56m ³	5m	18m ³	拆除原有闸板、启闭器及螺杆，拆除钢筋砼堤围8.6m ³ ，拆除原有支墩。	8.6m ³	2400x1200x80油性菠萝格木闸板，启闭器及螺杆，盖板700x520x100x2块，增加吊环，闸室增加堵板。	1300x1300x200		镀锌水管护栏高0.8米，长8米。	详见维修水闸大样A	详见拆除修复堤围大样
13	A59	西港路粮仓前 原闸板规格 2200x1150x50	15m	41m ³	5m	18m ³	拆除原有闸板、启闭器及螺杆，拆除钢筋砼堤围10.1m ³ ，拆除原有支墩。	10.1m ³	2600x1150x50油性菠萝格木闸板，启闭器及螺杆，盖板600x520x100x2块，增加吊环，闸室增加堵板。	1250x1250x200		镀锌水管护栏高0.8米，长6.4米。	详见维修水闸大样A	详见拆除修复堤围大样
14	A60	西港路蒜头厂前 原闸板规格 1000x800x100	15m	39m ³	5m	4m ³	拆除原有闸板、启闭器及螺杆，拆除钢筋砼堤围2.9m ³ ，拆除原有支墩。	2.9m ³	1400x800x100油性菠萝格木闸板，启闭器及螺杆，盖板500x520x100x2块，增加吊环，闸室增加堵板，维修支墩。	900x900x200		镀锌水管护栏高0.8米，长6.4米。	详见维修水闸大样A	详见拆除修复堤围大样
15	A61	西港路电化厂前 原闸板规格 1600x1600x100	15m	93m ³	5m	18m ³	拆除原有闸板、启闭器及螺杆，拆除钢筋砼堤围6m ³ ，拆除原有支墩。	6m ³	2000x1600x100油性菠萝格木闸板，启闭器及螺杆，盖板900x520x100x2块，增加吊环，闸室增加堵板，维修支墩。	1700x1700x200		镀锌水管护栏高0.8米，长6.4米。	详见维修水闸大样A	详见拆除修复堤围大样
16	A62	西港路化工厂前 原闸板规格 1600x1600x80	15m	93m ³	5m	18m ³	拆除原有闸板、启闭器及螺杆，拆除钢筋砼堤围6m ³ ，拆除原有支墩。	6m ³	2000x1600x80油性菠萝格木闸板，启闭器及螺杆，盖板900x520x100x4块，增加吊环，闸室增加堵板，维修支墩。	1700x1700x200		镀锌水管护栏高0.8米，长6.4米。	详见维修水闸大样A	详见拆除修复堤围大样
17	A63	大华路尾 原闸板规格 2000x1200	15m	56m ³	5m	18m ³	拆除原有闸板、启闭器及螺杆，拆除原有支墩。	堤围无拆除	2400x1200x80油性菠萝格木闸板，启闭器及螺杆，增加吊环，维修支墩。			不需要		堤围无拆除
18	A64	金江路尾 原闸板规格 2000x1000	15m	41m ³	5m	18m ³	拆除原有闸板、启闭器及螺杆，拆除原有支墩。		2400x1000x80油性菠萝格木闸板，启闭器及螺杆，增加吊环，维修支墩。			不需要		

堤围水闸维修部位工程一览表

第一部分：外挑式水闸维修

序号	水闸编号	水闸位置 原闸板规格 (高×宽×厚mm)	改造内容											
			围堰(m)	清淤(m³)	浚深(m)	堵水沙包(m³)	拆除工程量	修复钢筋砼堤围(m³)	更换维修部件(mm) 闸板规格(高×宽×厚mm)	堵板尺寸 (长×宽×厚mm)(LxBxt)	止水梁 (长×宽×高mm)	围护(mm)	水闸维修大样	拆除修复堤围
19	A65	金韩路尾 原闸板规格 2000x1000	15m	41m³	5m	18m³	拆除原有闸板、启闭器及螺杆,拆除原有支墩。	堤围无拆除	2400x1000x80油性菠萝格木闸板,启闭器及螺杆,增加吊环,维修支墩。			不需要		堤围无拆除
20	A66	金湖路 原闸板规格 2000x1000	15m	41m³	5m	18m³	拆除原有闸板、启闭器及螺杆,拆除原有支墩。		2400x1000x80油性菠萝格木闸板,启闭器及螺杆,增加吊环,维修支墩。			不需要		
21	A67	金埕路后 原闸板规格 2000x1000	15m	41m³	5m	18m³	拆除原有闸板、启闭器及螺杆,拆除原有支墩。		2400x1000x80油性菠萝格木闸板,启闭器及螺杆,增加吊环,维修支墩。			不需要		
22	A68	北华路尾 原闸板规格 2000x2000	15m	145m³	5m	18m³	拆除原有闸板、启闭器及螺杆,拆除原有支墩。		2400x2000x80油性菠萝格木闸板,启闭器及螺杆,增加吊环,维修支墩。			不需要		
23	A69	北墩新村路 原闸板规格 2000x1200	15m	56m³	5m	18m³	拆除原有闸板、启闭器及螺杆,拆除原有支墩。		2400x1200x80油性菠萝格木闸板,启闭器及螺杆,增加吊环,维修支墩。			不需要		

堤围水闸维修部位工程一览表

第二部分：堤围平台上水闸维修

序号	水闸编号	水闸位置 原闸板规格 (高×宽×厚mm)	改造内容											
			围堰(m)	清淤(m ³)	浚深(m)	堵水沙包(m ³)	拆除工程量	修复钢筋砼堤围(m ³)	更换维修部件(mm) 闸板规格(高×宽×厚mm)	堵板尺寸 (长×宽×厚mm)(LxBxt)	止水梁 (长×宽×高mm)	围护(mm)	水闸维修大样	拆除修复堤围
24	A15	西堤公园内 原闸板规格 2300x1400x80	15m	61m ³	5m	18m ³	拆除原有闸板、启闭器及螺杆，拆除钢筋砼堤围9.8m ³ ，拆除原有支墩。	9.8m ³	2800x1400x80油性菠萝格木闸板，启闭器及螺杆，盖板600x520x100x10块，增加吊环，闸室增加堵板。	1500x1500x200	1500x200x400	镀锌水管护栏高0.8米，长10米。	详见维修水闸大样B	详见拆除修复堤围大样
25	A19	会通街口 原闸板规格 1500x700x80	15m	23m ³	5m	4m ³	拆除原有闸板、启闭器及螺杆，拆除钢筋砼堤围5.6m ³ ，拆除原有支墩。	5.6m ³	1900x700x80油性菠萝格木闸板，启闭器及螺杆，盖板400x520x100x4块，增加吊环。	800x800x200	800x200x400	镀锌水管护栏高0.8米，长6.4米。	详见维修水闸大样B	详见拆除修复堤围大样
26	A20	永通街口 原闸板规格 1500x700x80	15m	23m ³	5m	4m ³	拆除原有闸板、启闭器及螺杆，拆除钢筋砼堤围5.6m ³ ，拆除原有支墩。	5.6m ³	1900x700x80油性菠萝格木闸板，启闭器及螺杆，盖板400x520x100x4块，增加吊环。	800x800x200	800x200x400	镀锌水管护栏高0.8米，长6.4米。	详见维修水闸大样B	详见拆除修复堤围大样
27	A21	永平路尾 原闸板规格 1500x900x80	15m	39m ³	5m	4m ³	拆除原有闸板、启闭器及螺杆，拆除钢筋砼堤围5.6m ³ ，拆除原有支墩。	5.6m ³	1900x900x80油性菠萝格木闸板，启闭器及螺杆，盖板500x520x100x4块，增加吊环。	1000x1000x200	1000x200x400	镀锌水管护栏高0.8米，长6.4米。	详见维修水闸大样B	详见拆除修复堤围大样
28	A22	金山二横街口 原闸板规格 2000x700x80	15m	23m ³	5m	4m ³	拆除原有闸板、启闭器及螺杆，拆除钢筋砼堤围8.7m ³ ，拆除原有支墩。	8.7m ³	2400x700x80油性菠萝格木闸板，启闭器及螺杆，盖板400x520x100x4块，增加吊环。	800x800x200	800x200x400	镀锌水管护栏高0.8米，长6.4米。	详见维修水闸大样B	详见拆除修复堤围大样
29	A24	福平路尾 原闸板规格 2000x1100x50	15m	41m ³	5m	18m ³	拆除原有闸板、启闭器及螺杆，拆除钢筋砼堤围8.7m ³ ，拆除原有支墩。	8.7m ³	2400x1100x50油性菠萝格木闸板，启闭器及螺杆，盖板600x520x100x4块，增加吊环。	1200x1200x200	1200x200x400	镀锌水管护栏高0.8米，长6.4米。	详见维修水闸大样B	详见拆除修复堤围大样
30	A25	同安里口 原闸板规格 2000x800x80	15m	39m ³	5m	4m ³	拆除原有闸板、启闭器及螺杆，拆除钢筋砼堤围8.7m ³ ，拆除原有支墩。	8.7m ³	2400x800x80油性菠萝格木闸板，启闭器及螺杆，盖板500x520x100x4块，增加吊环。	900x900x200	900x200x400	镀锌水管护栏高0.8米，长6.4米。	详见维修水闸大样B	详见拆除修复堤围大样
31	A28	韩堤路慕韩里口 原闸板规格 1600x600x50	15m	18m ³	5m	4m ³	拆除原有闸板、启闭器及螺杆，拆除钢筋砼堤围6m ³ ，拆除原有支墩。	6m ³	2400x600x50油性菠萝格木闸板，启闭器及螺杆，盖板400x520x100x2块，增加吊环。	700x700x200	700x200x400	镀锌水管护栏高0.8米，长6.4米。	详见维修水闸大样B	详见拆除修复堤围大样
32	A29	韩堤路余庆里口 原闸板规格 2000x720x50	15m	23m ³	5m	4m ³	拆除原有闸板、启闭器及螺杆，拆除钢筋砼堤围8.7m ³ ，拆除原有支墩。	8.7m ³	2400x720x50油性菠萝格木闸板，启闭器及螺杆，盖板400x520x100x4块，增加吊环。	820x820x200	820x200x400	镀锌水管护栏高0.8米，长6.4米。	详见维修水闸大样B	详见拆除修复堤围大样
33	A33	杏花桥东 原闸板规格 2000x900x80	15m	39m ³	5m	18m ³	拆除原有闸板、启闭器及螺杆，拆除钢筋砼堤围8.7m ³ ，拆除原有支墩。	8.7m ³	2400x900x80油性菠萝格木闸板，启闭器及螺杆，盖板500x520x100x4块，增加吊环。	1000x1000x200	1000x200x400	镀锌水管护栏高0.8米，长6.4米。	详见维修水闸大样B	详见拆除修复堤围大样

堤围水闸维修部位工程一览表

第二部分：堤围平台上水闸维修

序号	水闸编号	水闸位置 原闸板规格 (高x宽x厚mm)	改造内容											
			围堰(m)	清淤(m ³)	浚深(m)	堵水沙包(m ³)	拆除工程量	修复钢筋砼堤围(m ³)	更换维修部件(mm) 闸板规格(高x宽x厚mm)	堵板尺寸 (长x宽x厚mm)(LxBxh)	止水梁 (长x宽x高mm)	围护(mm)	水闸维修大样	拆除修复堤围
34	A48	乌桥厦岭街口 原闸板规格 1500x650x70	15m	18m ³	5m	4m ³	拆除原有闸板、启闭器及螺杆，拆除钢筋砼堤围5.5m ³ ，拆除原有支墩。	5.5m ³	1900x650x70油性菠萝格木闸板，启闭器及螺杆，盖板400x520x100x2块，增加吊环，修复支墩。	750x750x200	750x200x400	镀锌水管护栏高0.8米，长6.4米。	详见维修水闸大样B	详见拆除修复堤围大样
35	A50	乌桥同兴街口 原闸板规格 2000x800x80	15m	39m ³	5m	4m ³	拆除原有闸板、启闭器及螺杆，拆除钢筋砼堤围5.5m ³ ，拆除原有支墩，拆除原有盖板。	5.5m ³	2400x800x80油性菠萝格木闸板，启闭器及螺杆，盖板500x520x100x2块，增加吊环。	900x900x200	900x200x400	镀锌水管护栏高0.8米，长6.4米。	详见维修水闸大样B	详见拆除修复堤围大样
36	A54	厦岭路航标站后 原闸板规格 2300x1300x80	15m	56m ³	5m	18m ³	拆除原有闸板、启闭器及螺杆，拆除钢筋砼堤围10.9m ³ ，拆除原有支墩。	10.9m ³	2700x1300x80油性菠萝格木闸板，启闭器及螺杆，盖板700x520x100x2块，增加吊环，修复支墩。	1400x1400x200	1400x200x400	镀锌水管护栏高0.8米，长6.4米。	详见维修水闸大样B	详见拆除修复堤围大样
37	A55	光华陶瓷仓库后 原闸板规格 2300x1100x80	15m	41m ³	5m	18m ³	拆除原有闸板、启闭器及螺杆，拆除钢筋砼堤围10.9m ³ ，拆除原有支墩。	10.9m ³	2700x1100x80油性菠萝格木闸板，启闭器及螺杆，盖板600x520x100x2块，增加吊环，修复支墩。	1200x800x200	1200x200x400	镀锌水管护栏高0.8米，长6.4米。	详见维修水闸大样B	详见拆除修复堤围大样
38	A56	光华鱼露厂后 原闸板规格 2000x850x80	15m	39m ³	5m	4m ³	拆除原有闸板、启闭器及螺杆，拆除钢筋砼堤围8.6m ³ ，拆除原有支墩。	8.6m ³	2400x850x80油性菠萝格木闸板，启闭器及螺杆，盖板500x520x100x2块，增加吊环，修复支墩，闸室增加堵板。	950x950x200	950x200x400	镀锌水管护栏高0.8米，长6.4米。	详见维修水闸大样B	详见拆除修复堤围大样

堤围水闸维修部位工程一览表

第三部分：堤围内水闸维修

序号	水闸编号	水闸位置 原闸板规格 (高x宽x厚mm)	改造内容											
			围堰(m)	清淤(m ³)	浚深(m)	堵水沙包(m ³)	拆除工程量	修复钢筋砼堤围(m ³)	更换维修部件(mm) 闸板规格(高x宽x厚mm)	堵板尺寸 (长x宽x厚mm)(LxBxh)	止水梁 (宽x长x厚mm)	围护(mm)	水闸维修大样	拆除修复堤围
39	A16	安平路尾 原闸板规格 1500x1580x50	15m	82m ³	5m	18m ³	拆除原有闸板、启闭器及螺杆，拆除盖板，拆除原有支墩。	堤围无拆除	1900x1580x50油性菠萝格木闸板，启闭器及螺杆，盖板800x520x100x2块，增加吊环。	1680x840x200	1680x200x400	镀锌水管护栏高0.8米，长6.4米。	详见维修水闸大样C	堤围无拆除
40	A17	升平路尾 原闸板规格 2000x1300x50	15m	56m ³	5m	18m ³	拆除原有闸板、启闭器及螺杆，拆除盖板，拆除原有支墩。		2400x1300x50油性菠萝格木闸板，启闭器及螺杆，盖板800x520x100x2块，增加吊环。	1400x700x200	1400x200x400	镀锌水管护栏高0.8米，长6.4米。	详见维修水闸大样C	
41	A18	潮安街四码头内 原闸板规格 2000x1200x80	15m	56m ³	5m	18m ³	拆除原有闸板、启闭器及螺杆，拆除原有支墩。		2400x1200x80油性菠萝格木闸板，启闭器及螺杆，盖板700x520x100x6块，增加吊环，闸室增加堵板，修复支墩。	1300x650x200	1300x200x400	镀锌水管护栏高0.8米，长6.4米。	详见维修水闸大样C	

堤围水闸维修部位工程一览表

第三部分：堤围内水闸维修

序号	水闸编号	水闸位置 原闸板规格 (高×宽×厚mm)	改造内容											
			围堰(m)	清淤(m ³)	浚深(m)	堵水沙包 (m ³)	拆除工程量	修复钢筋砼堤围 (m ³)	更换维修部件(mm) 闸板规格(高×宽×厚mm)	堵板尺寸 (长×宽×厚mm)(LxBxh)	止水梁 (长×宽×高mm)	围护(mm)	水闸维修大样	拆除修复堤围
42	A23	乌桥西同平路口 原闸板规格 2000x700x80	15m	23m ³	5m	4m ³	拆除原有闸板、启闭器及螺杆，拆除钢筋砼堤围8.7m ³ ，拆除原有支墩。	8.7m ³	2400x700x80油性菠萝格木闸板，启闭器及螺杆，盖板400x520x100x8块，增加吊环。	800x400x200	800x200x400	镀锌水管护栏高0.8米，长10米。	详见维修水闸大样C	详见拆除修复堤围大样
43	A27	印刷厂前民权路口 原闸板规格 2600x720x50	15m	23m ³	5m	4m ³	拆除原有闸板、启闭器及螺杆，拆除钢筋砼堤围10.9m ³ ，拆除原有支墩。	10.9m ³	3000x720x50油性菠萝格木闸板，启闭器及螺杆，盖板400x520x100x4块，增加吊环，闸室增加堵板，修复支墩。	820x410x200	820x200x400	镀锌水管护栏高0.8米，长6.4米。	详见维修水闸大样C	详见拆除修复堤围大样
44	A34	杏花桥西 原闸板规格 1600x800x80	15m	39m ³	5m	4m ³	拆除原有闸板、启闭器及螺杆，拆除盖板，拆除原有支墩。	堤围无拆除	2000x1000x80油性菠萝格木闸板，启闭器及螺杆，盖板600x520x100x4块，增加吊环。	900x450x200	900x200x400	240墙高0.6米，长10米，镀锌水管护栏高0.8米，长10米，增加三级台阶。	详见维修水闸大样C	堤围无拆除
45	A39	乌桥罐头厂前 原闸板规格 2000x800x80	15m	39m ³	5m	4m ³	拆除原有闸板、启闭器及螺杆，拆除钢筋砼堤围10.9m ³ ，拆除原有支墩。	10.9m ³	2400x800x80油性菠萝格木闸板，启闭器及螺杆，盖板500x520x100x4块，增加吊环，闸室增加堵板，修复支墩。	900x450x200	900x200x400	镀锌水管护栏高0.8米，长10米。	详见维修水闸大样C	详见拆除修复堤围大样
46	A40	乌桥增太街道 原闸板规格 2000x700x80	15m	23m ³	5m	4m ³	拆除原有闸板、启闭器及螺杆，拆除钢筋砼堤围8.6m ³ ，拆除原有支墩。	8.6m ³	2400x700x80油性菠萝格木闸板，启闭器及螺杆，盖板400x520x100x8块，增加吊环。	800x400x200	800x200x400	240墙高0.2米，长10米，镀锌水管护栏高0.8米，长10米。	详见维修水闸大样C	详见拆除修复堤围大样
47	A42	乌桥北海旁路直路口 原闸板规格 1600x650x50	15m	18m ³	5m	4m ³	拆除原有闸板、启闭器及螺杆，拆除钢筋砼堤围6m ³ ，拆除原有支墩。	6m ³	2000x650x50油性菠萝格木闸板，启闭器及螺杆，盖板400x520x100x2块，增加吊环。	750x400x200	750x200x400	240墙高0.2米，长6.4米，镀锌水管护栏高0.8米，长6.4米。	详见维修水闸大样C	详见拆除修复堤围大样
48	A45	光华桥南 原闸板规格 1500x700x80	15m	23m ³	5m	4m ³	拆除原有闸板、启闭器及螺杆，拆除盖板，拆除原有支墩。	堤围无拆除	1900x700x80油性菠萝格木闸板，启闭器及螺杆，盖板600x520x100x8块，增加吊环。	800x400x200	800x200x400	240墙高0.6米，长10米，镀锌水管护栏高0.8米，长10米，增加三级台阶。	详见维修水闸大样C	堤围无拆除
49	A46	乌桥民主巷口 原闸板规格 2000x700x80	15m	23m ³	5m	4m ³	拆除原有闸板、启闭器及螺杆，拆除钢筋砼堤围8.6m ³ ，拆除原有支墩，拆除原有盖板。	8.6m ³	2400x700x80油性菠萝格木闸板，启闭器及螺杆，盖板400x520x100x8块，增加吊环，闸室增加堵板，修复支墩。	800x400x200	800x200x400	镀锌水管护栏高0.8米，长8米。	详见维修水闸大样C	详见拆除修复堤围大样
50	A47	乌桥同济三直路口 原闸板规格 2000x700x80	15m	23m ³	5m	4m ³	拆除原有闸板、启闭器及螺杆，拆除钢筋砼堤围8.6m ³ ，拆除原有支墩，拆除原有盖板。	8.6m ³	2400x700x80油性菠萝格木闸板，启闭器及螺杆，盖板400x520x100x8块，增加吊环，闸室增加堵板，修复支墩。	800x400x200	800x200x400	镀锌水管护栏高0.8米，长8米。	详见维修水闸大样C	详见拆除修复堤围大样
51	A57a	厦岭路屠场前闸 原闸板规格 2000x1200x80	15m	56m ³	5m	18m ³	拆除原有闸板、启闭器及螺杆，拆除钢筋砼堤围8.6m ³ ，拆除原有支墩，拆除原有盖板。	8.6m ³	2400x1200x80油性菠萝格木闸板，启闭器及螺杆，盖板700x520x100x6块，增加吊环，闸室增加堵板，修复支墩。	1300x650x200	1300x200x400	镀锌水管护栏高0.8米，长10米。	详见维修水闸大样C	详见拆除修复堤围大样

堤围水闸维修部位工程一览表

第三部分：堤围内水闸维修

序号	水闸编号	水闸位置 原闸板规格 (高x宽x厚mm)	改造内容											
			围堰(m)	清淤(m³)	浚深(m)	堵水沙包(m³)	拆除工程量	修复钢筋砼堤围(m³)	更换维修部件(mm) 闸板规格(高x宽x厚mm)	堵板尺寸 (长x宽x厚mm)(LxBxh)	止水梁 (长x宽x高mm)	围护(mm)	水闸维修大样	拆除修复堤围
52	A57b	光华桥北 原闸板规格 1800x720x80	15m	23m³	5m	4m³	拆除原有闸板、启闭器及螺杆， 拆除盖板，拆除原有支墩。	堤围无拆除	2200x720x80油性菠萝格木闸板，启闭器及螺杆，盖板400x520x100x6块，增加吊环。	820x410x200	820x200x400	240墙高0.6米，长10米，镀锌水管护栏高0.8米，长10米，增加三级台阶。	详见维修水闸大样C	堤围无拆除

堤围水闸维修部位工程一览表

第四部分：电排站维修

序号	水闸编号	水闸名称 原闸板规格 (高x宽x厚mm)	改造内容											
			围堰(m)	清淤(m³)	浚深(m)	堵水沙包(m³)	拆除工程量	改造形式	水闸维修大样					
53	A00a	金沙大闸 原闸板规格 4500x3500x130	45m	326m³	15m	40m³	拆除原有闸板、启闭器及螺杆。	更换4900x3500x130油性菠萝格木闸板，启闭器及螺杆，操作配套设备，建筑维修及设置防盗设施。	详见设计图纸					
54	A00b	金沙电排站					两台损坏水泵及已损坏操作配套设备。	更换操作配套设备、建筑维修及设置防盗设施。						

第二部分

堤围手动涵闸维修部分

设计说明

一、工程概况:

1. 本工程闸板位置主要位于汕头市西堤片区沿岸6座, 乌桥岛沿岸15座, 梅溪桥左岸韩堤路路段14座, 杏花-左墩7座, 梅溪桥右岸6座, 西港沿岸5座, 总共53座涵闸处。

二、设计依据:

- 《水工钢筋砼结构设计规范》 (SL/T191-96)
- 《水工建筑物抗震设计规范》 (DL5073-2000)
- 《水工建筑物荷载设计规范》 (DL5077-1997)
- 《建筑结构荷载规范》 (GB50009-2012)
- 《混凝土结构设计规范》 (GB50010-2010)
- 《木结构设计规范》 (GB 50005-2003);
- 《钢结构设计规范》 (GB 50017-2003);
- 根据汕头市城市综合管理局提供《中心城区防洪排涝设施改造建设计划》
- 汕头市市政工程维修中心提供相关原闸板数据资料。

三、尺寸单位:

本水闸施工图标高为相对标高。

尺寸单位: 标高以米计, 钢筋及其它均以毫米计。

四、主要材料:

- 油性菠萝格木;
- 不锈钢板、不锈沉头螺栓、不锈扁螺母螺栓、Q235钢;
- 混凝土等级采用C30;
- 钢筋HRB400(Φ)级, HPB300(Φ)级;

五、闸板施工要求:

- 施工前应对现有闸室及周边位置进行清淤及清洗干净, 并在新增堵板位置进行植筋以锚固;
- 钢筋保护层除图中注明外, 板为净25mm, 梁为净35mm, 柱为净35mm。

3. 所有闸板具体尺寸按实际加工尺寸拼接, 在平整场地拼装校对后, 再运至水闸施工现场进行安装调试。根据现场勘察, 由于大部分水闸需经过小巷进入水闸施工现场, 需考虑进行两次运输。在运输过程中, 应对闸板进行保护, 确保闸板完好; 另外, 务必确保运输人员行车安全及运输安全。

4. 闸板起闭器采用手动螺旋起闭, 器具由甲方自定或到专门厂家购买成品。

六、施工注意事项:

- 请严格按照国家有关钢筋混凝土施工规范要求施工, 确保工程质量;
- 施工应严格执行相关的质量检验评定标准;
- 水闸出水闸口处进行围堰, 就近连接水闸管道或箱涵处检查井设置堵水沙包, 堵水后应考虑临时排水处理;
- 施工人员在下水闸闸室、箱涵、下水道或检查井等地下管道作业前, 需对其进行排气通风等形式处理, 以确保施工作业安全。

主要工程数量表

部 位	规格(除注明外, 以mm计)	材 料	单 位	数 量	
水闸堵板	堵板	L长xB宽x200高	C30钢筋混凝土结构	m ³	30
	止水梁	L长x400高x200宽	C30钢筋混凝土结构	m ³	6
支墩维修			C25钢筋混凝土结构	m ³	20
盖板维修			C25钢筋混凝土结构	m ³	50
堤围	拆除堤围		钢筋混凝土结构	m ³	500
	修复堤围		钢筋混凝土结构	m ³	500
	素土回填			m ³	1328
围堰	详见围堰大样		m	825	
堵水沙包			m ³	598	
浚深	详见闸口处浚深大样		m	275	
清淤			m ³	2444	
开挖土方量			m ³	1238	
备 注					

注:本工程量只供参考



汕头市城建工程设计院
SHANTOU CITY CONSTRUCTION ENGINEERING DESIGN INSTITUTE

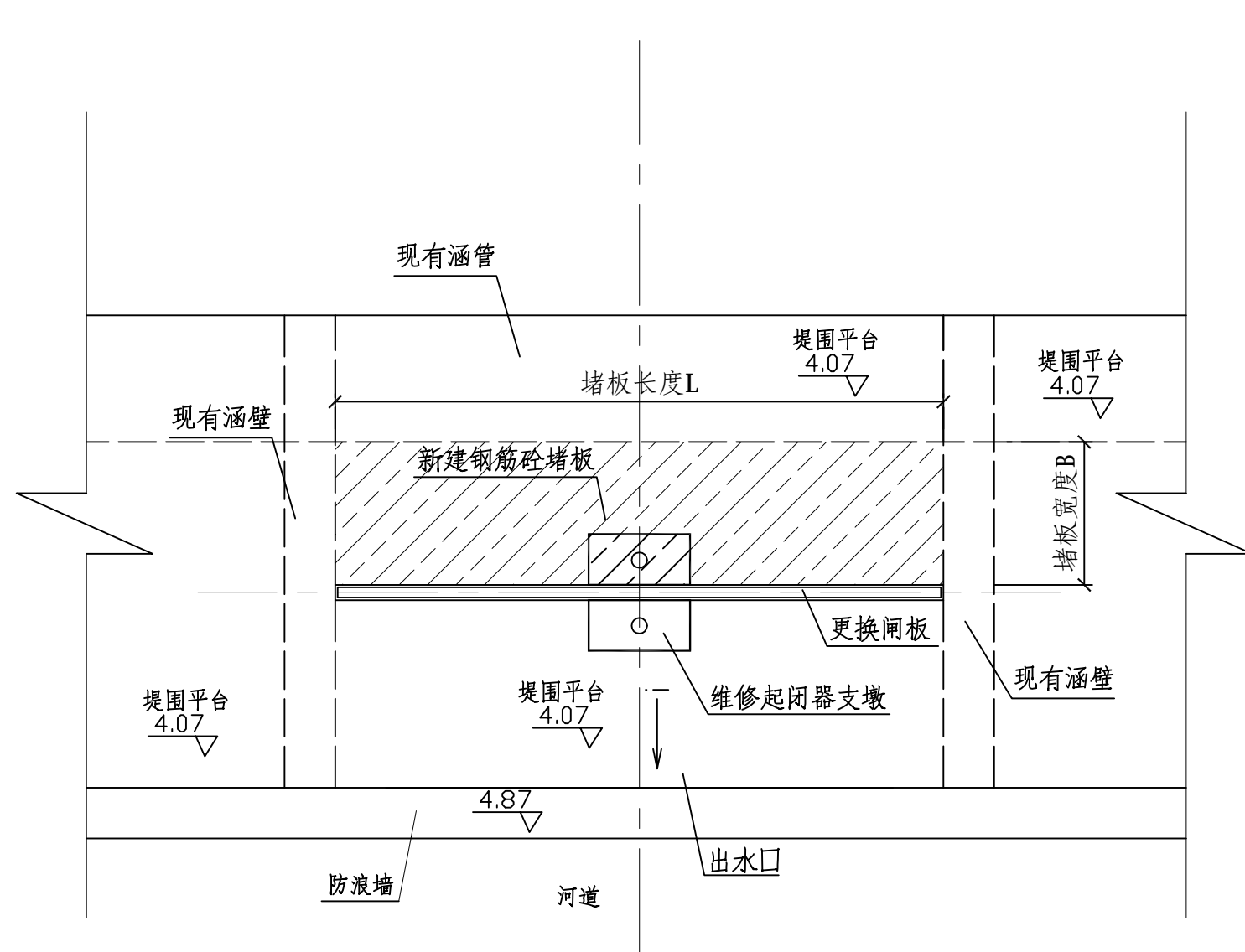
设计 李焯乐
制图 李焯乐
校对 李家璇
日期 2014.07

图 纸
内 容

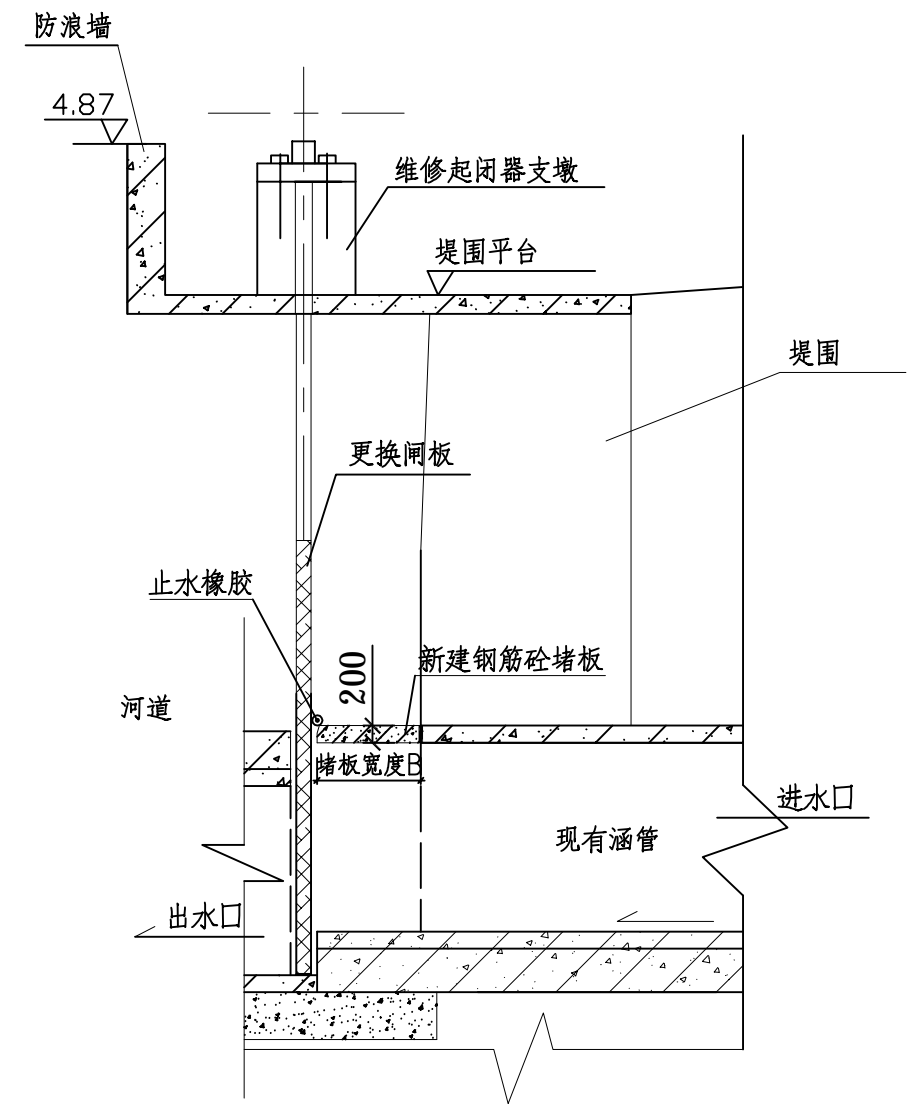
设计说明
主要工程数量表

工 程 名 称	市区堤围水闸改造工程	业务号	2013-054
兴 建 单 位	汕头市城市综合管理局	设计阶段	施工图纸
子 项		图 号	SG-04

审定	何晓华	项目负责人	周涛
审核	陈耿	专业负责人	李焯乐

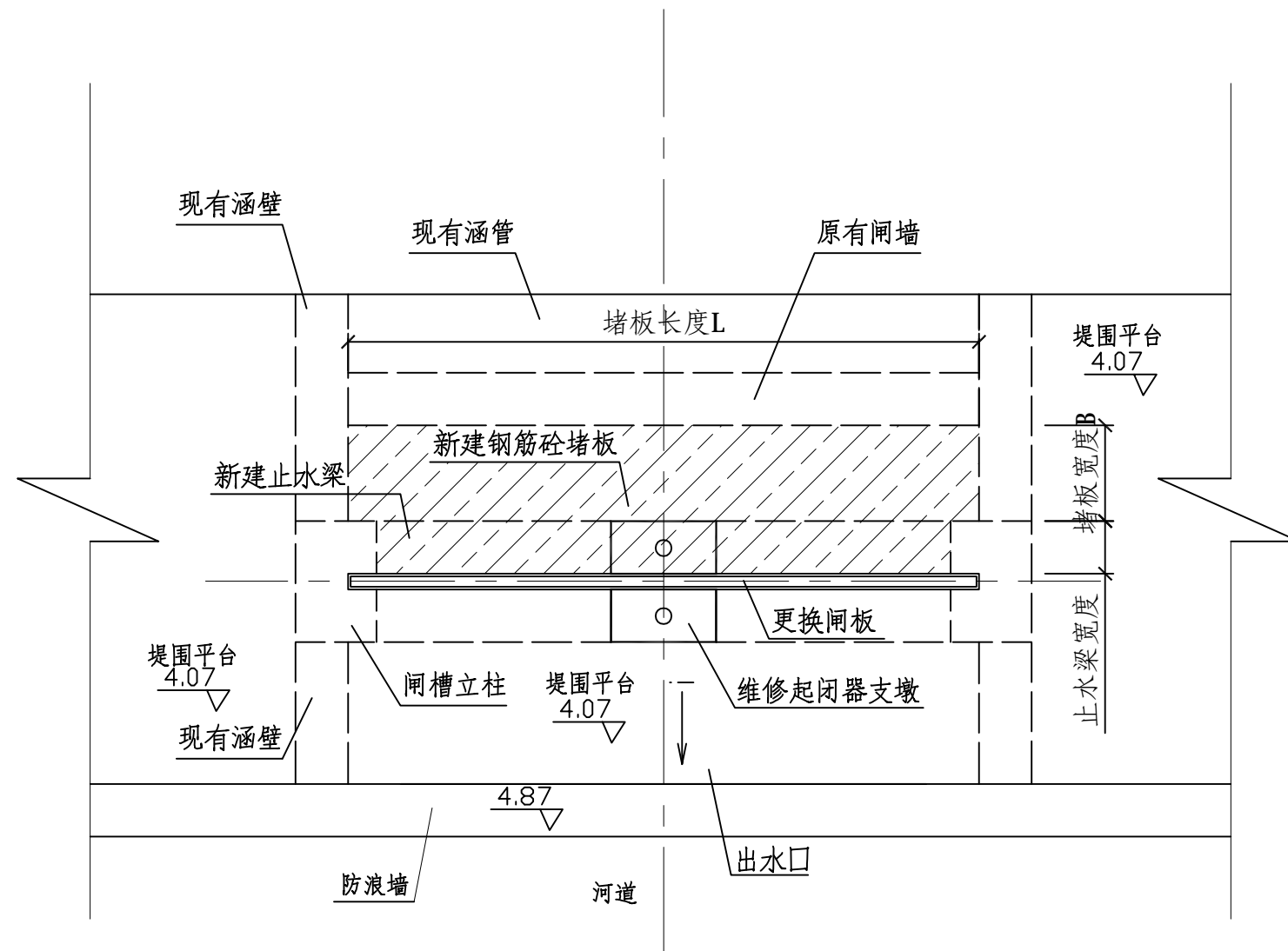


维修水闸A平面图

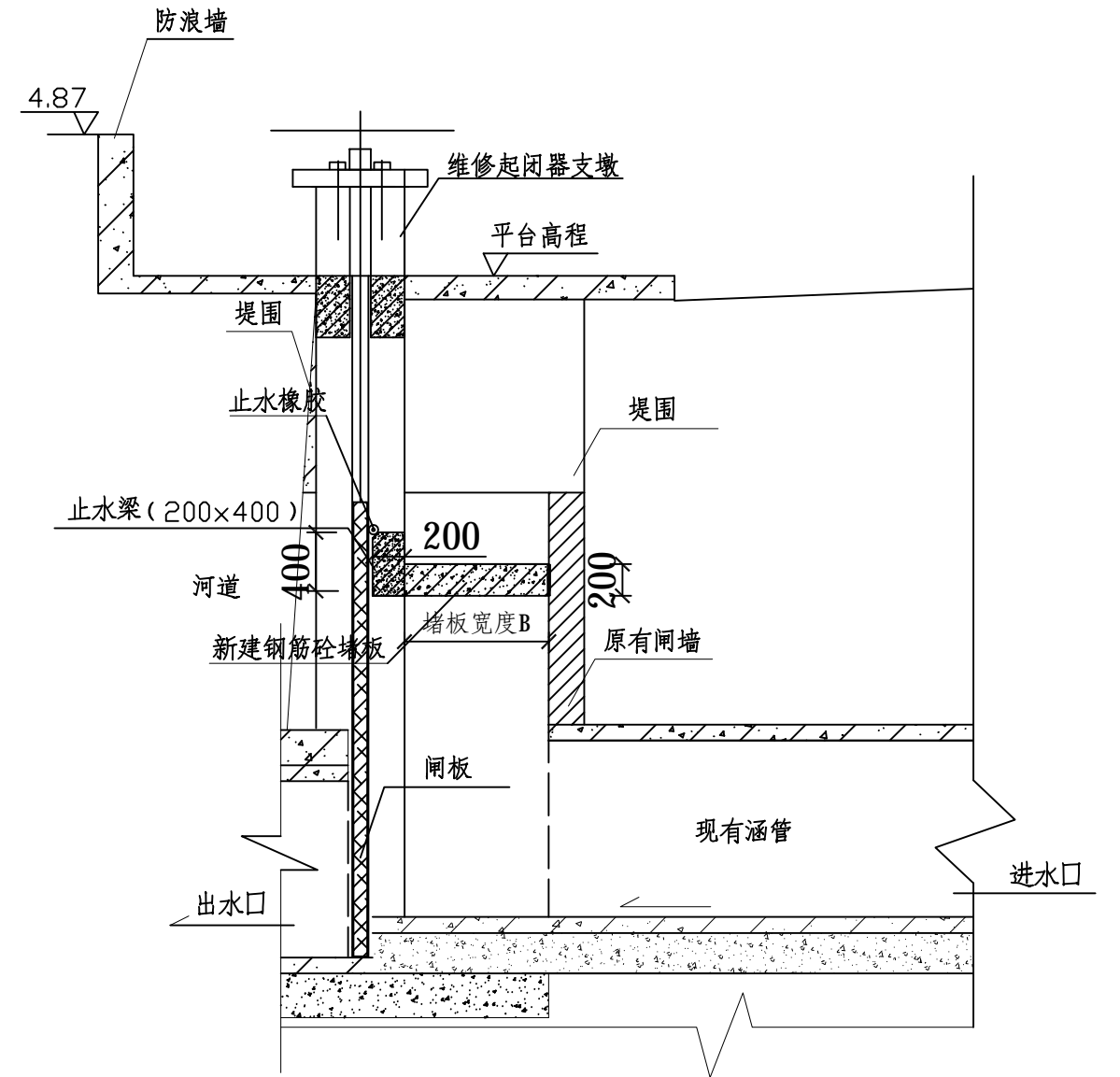


维修水闸大样A

注：堵板B、L、h尺寸详见《堤围水闸维修部位工程一览表》



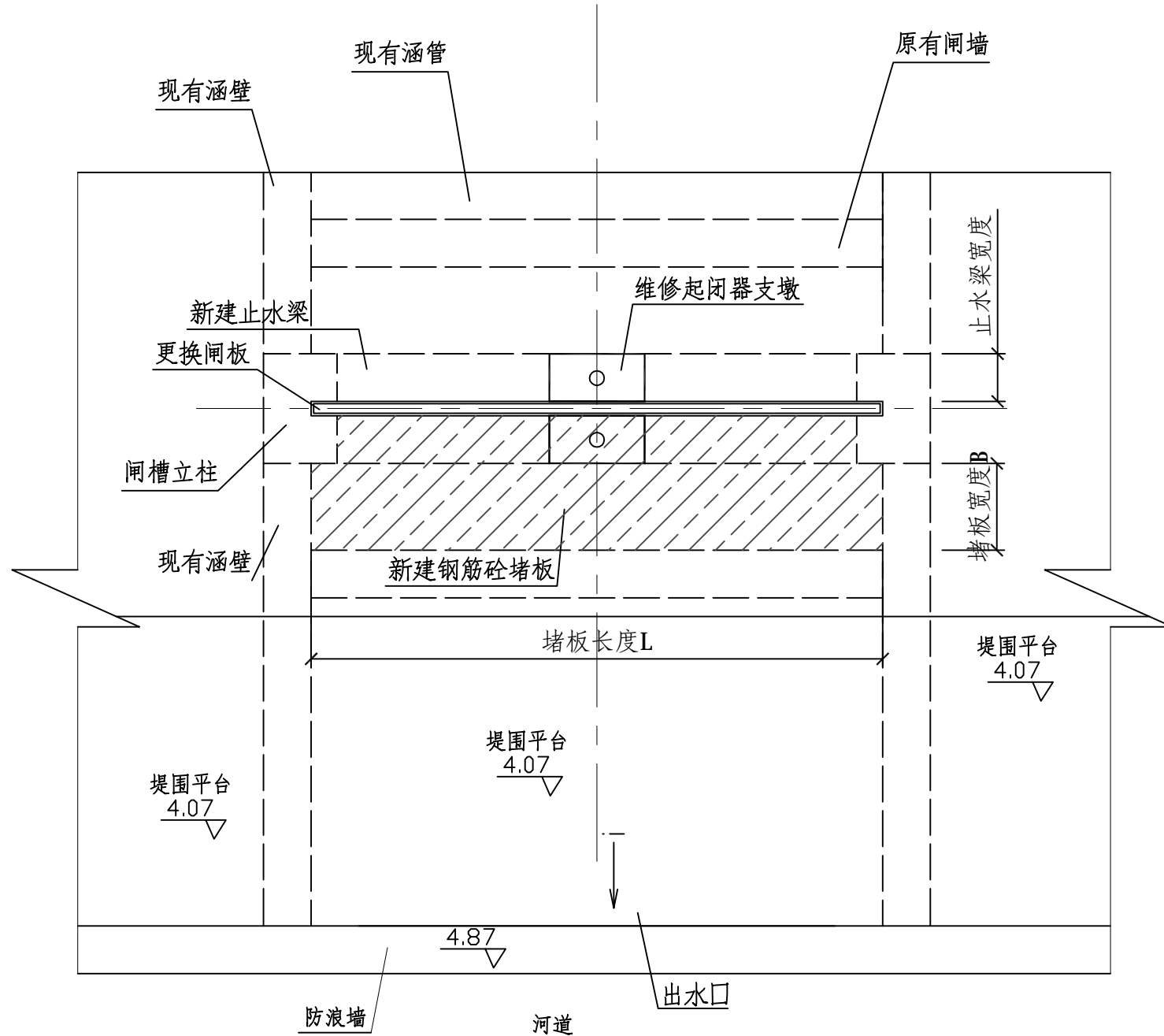
维修水闸B平面图



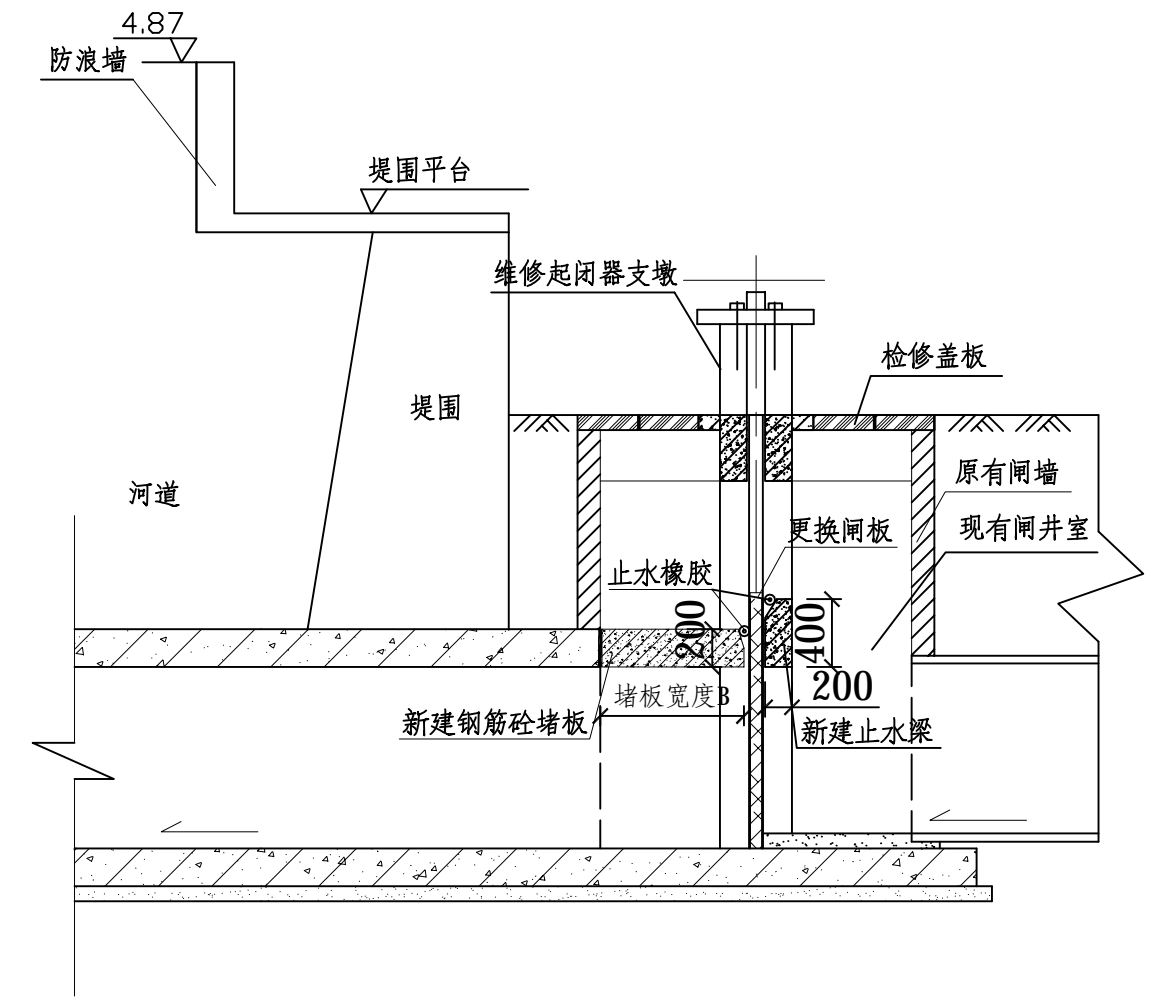
维修水闸大样B

注：堵板B、L、h尺寸详见《堤围水闸维修部位工程一览表》

日期	
姓名	
专业	桥
道	电力
日期	
姓名	
专业	桥
道	电力
日期	
姓名	
专业	桥
道	电力
日期	
姓名	
专业	桥
道	电力



维修水闸C平面图

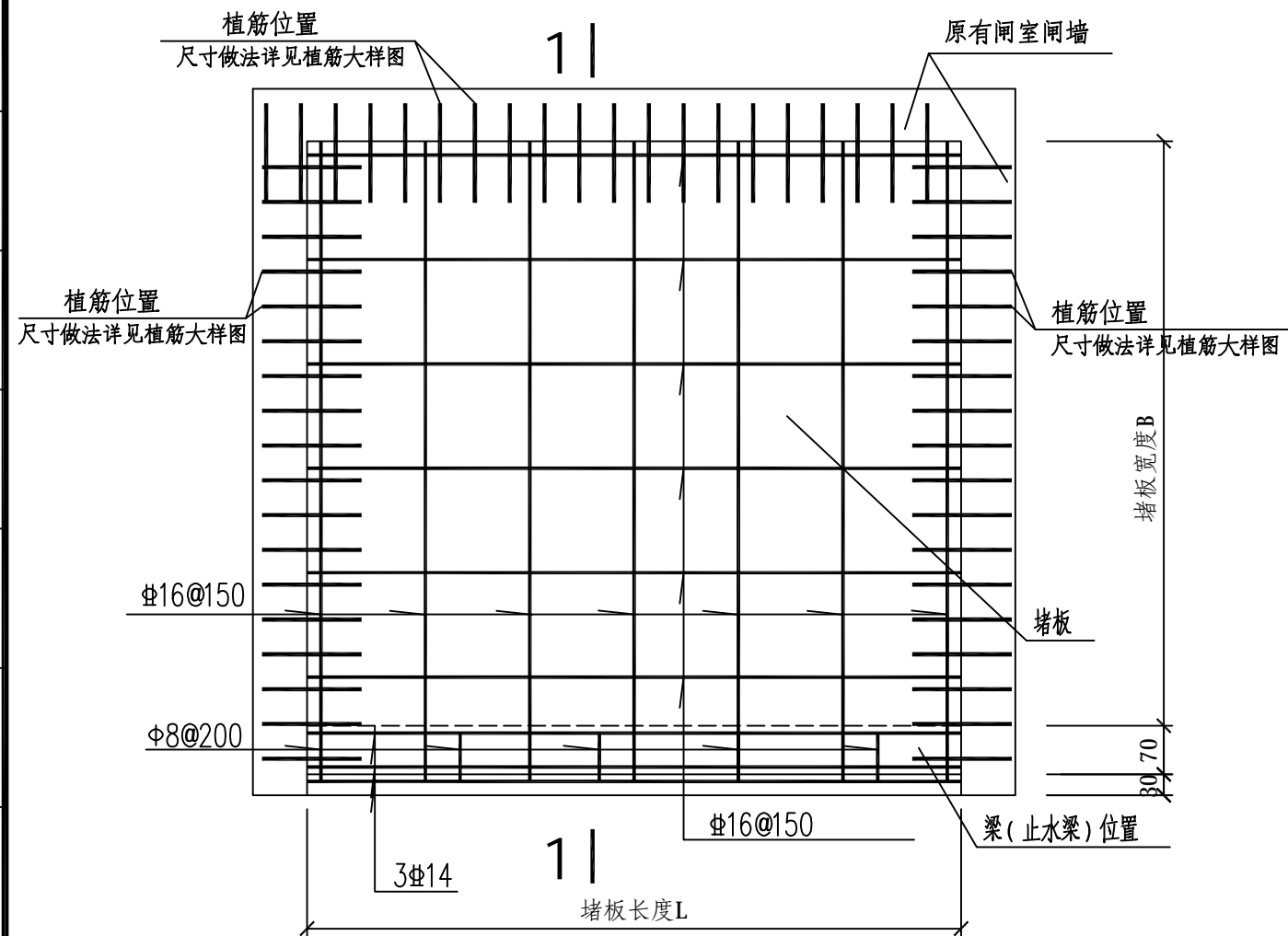


维修水闸大样C

注：堵板B、L、h尺寸详见《堤围水闸维修部位工程一览表》

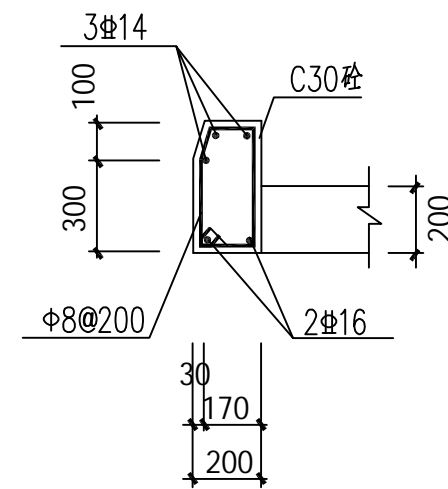
 汕头市城建工程设计院 SHANTOU CITY CONSTRUCTION ENGINEERING DESIGN INSTITUTE				设计	李焯乐	图 纸 内 容	维修水闸A~C平面图 维修水闸大样A~C	工程名称	市区堤围水闸改造工程	业务号	2013-054
				制图	李焯乐			兴 建 单 位	汕头市城市综合管理局	设计阶段	施工图纸
审定	何晓华	项目负责人	周涛	校 对	李家璇			子 项		图 号	SG-05
审核	陈耿	专业负责人	李焯乐	日期	2014.07			比例			

日期	
姓名	
专业	桥道
专业	电力电信
专业	路灯绿化
日期	
姓名	
专业	建筑
专业	结构
专业	给排水

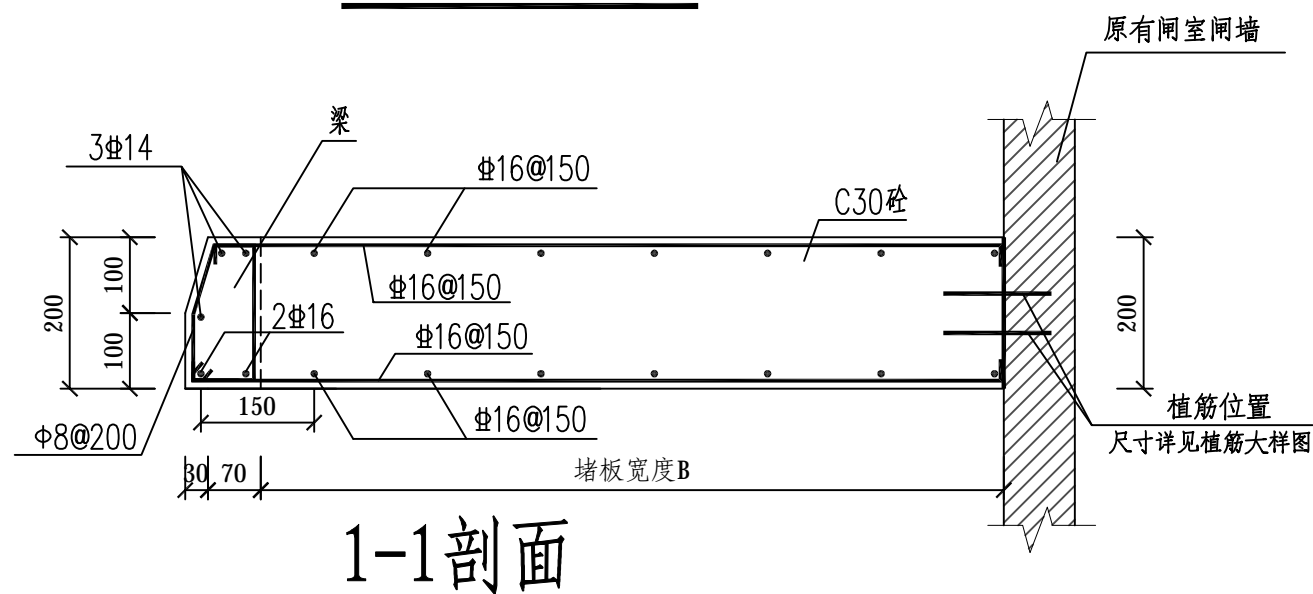
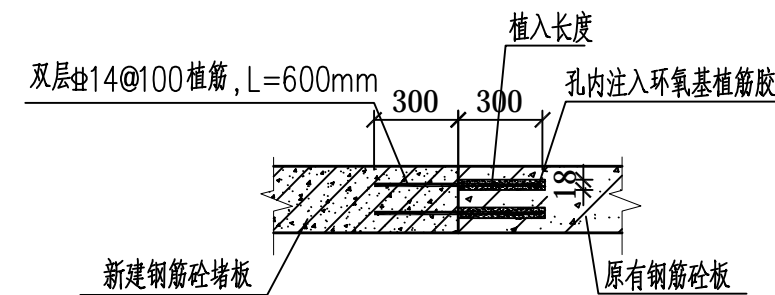


堵板配筋图

止水梁配筋大样
200x400



植筋大样



1-1剖面

说明:

- 1、尺寸单位: 本图尺寸除注明外均以毫米为单位;
- 2、堵板采用混凝土为C30;
- 3、钢筋采用HRB400(Φ)级, HPB300(Φ)级;
- 4、增加堵板、止水梁数量详见《堤围水闸维修部位工程一览表》及《堵板、止水梁尺寸参照表》;
- 4、由于缺乏水闸内部结构资料, 闸室闸墙暂按钢筋砼结构考虑。去除原有闸室闸墙与新建堵板止水梁处外墙保护层, 表面砸粗, 采用双层Φ14@100植筋, 详见植筋大样。
- 5、施工单位须现场对增加堵板涵闸进行确认位置及尺寸测量核实, 如与施工图纸不符时, 应及时通知甲方及设计方再做调整。

 汕头市城建工程设计院 SHANTOU CITY CONSTRUCTION ENGINEERING DESIGN INSTITUTE				设计	李焯乐	图 纸 内 容	堵板配筋图 止水梁大样 植筋大样	工程名称	市区堤围水闸改造工程	业务号	2013-054
				制图	李焯乐			兴建单位	汕头市城市综合管理局	设计阶段	施工图纸
审定	何晓华	项目负责人	周涛	校对	李家璇			子项		图号	SG-06
审核	陈耿	专业负责人	李焯乐	日期	2014.07			比例			

堵板、止水梁尺寸参照表

序号	编号	水闸名称	水闸维修大样类型	堵板尺寸 (长x宽x厚mm)	止水梁 (长x宽x高mm)	序号	编号	水闸名称	水闸维修大样类型	堵板尺寸 (长x宽x厚mm)	止水梁 (长x宽x高mm)
01	A15	西堤公园内	详见维修水闸大样B	1500x1500x200	1500x200x400	25	A42	乌桥北海旁直路口	详见维修水闸大样C	750x400x200	750x200x400
02	A16	安平路尾	详见维修水闸大样C	1680x840x200	1680x200x400	26	A45	光华桥南	详见维修水闸大样C	800x400x200	800x200x400
03	A17	升平路尾	详见维修水闸大样C	1400x700x200	1400x200x400	27	A46	乌桥民主巷口	详见维修水闸大样C	800x400x200	800x200x400
04	A18	潮安街四码头内	详见维修水闸大样C	1300x650x200	1300x200x400	28	A47	乌桥同济三直路口	详见维修水闸大样C	800x400x200	800x200x400
05	A19	会通街口	详见维修水闸大样B	800x800x200	800x200x400	29	A48	乌桥厦岭街口	详见维修水闸大样B	750x750x200	750x200x400
06	A20	永通街口	详见维修水闸大样B	800x800x200	800x200x400	30	A49	乌桥北堤煤仓前	详见维修水闸大样A	800x800x200	
07	A21	永平路尾	详见维修水闸大样B	1000x1000x200	1000x200x400	31	A50	乌桥同兴街口	详见维修水闸大样B	900x900x200	900x200x400
08	A22	金山二横街口	详见维修水闸大样B	800x800x200	800x200x400	32	A51	火车桥南闸	详见维修水闸大样A	1000x1000x200	
09	A23	乌桥西同平路口	详见维修水闸大样C	800x400x200	800x200x400	33	A52a	解放桥北旧闸	详见维修水闸大样A	1200x1200x200	
10	A24	福平路尾	详见维修水闸大样B	1200x1200x200	1200x200x400	34	A52b	解放桥北新闸	详见维修水闸大样A	1300x1300x200	
11	A25	同安里口	详见维修水闸大样B	900x900x200	900x200x400	35	A53	厦岭路车站后	详见维修水闸大样A	1300x1300x200	
12	A26	廻澜桥西	详见维修水闸大样A	850x850x200		36	A54	厦岭路航标站后	详见维修水闸大样B	1400x1400x200	1400x200x400
13	A27	印刷厂前民权路口	详见维修水闸大样C	820x410x200	820x200x400	37	A55	光华陶瓷仓库后	详见维修水闸大样B	1200x1200x200	1200x200x400
14	A28	韩堤路慕韩里口	详见维修水闸大样B	700x700x200	700x200x400	38	A56	光华鱼露厂后	详见维修水闸大样B	950x950x200	950x200x400
15	A29	韩堤路余庆里口	详见维修水闸大样B	820x820x200	820x200x400	39	A57a	厦岭路屠场前闸	详见维修水闸大样C	1300x650x200	1300x200x400
16	A32	春杏路闸	详见维修水闸大样A	820x820x200		40	A57b	光华桥北	详见维修水闸大样C	820x410x200	820x200x400
17	A33	杏花桥东	详见维修水闸大样B	1000x1000x200	1000x200x400	41	A58	光华西港十道	详见维修水闸大样A	1300x1300x200	
18	A34	杏花桥西	详见维修水闸大样C	900x450x200	900x200x400	42	A59	西港路粮仓前	详见维修水闸大样A	1250x1250x200	
19	A36	乌桥北堤巷毛巾厂后	详见维修水闸大样A	800x800x200		43	A60	西港路蒜头厂前	详见维修水闸大样A	900x900x200	
20	A37	乌桥二马街道前	详见维修水闸大样A	950x950x200		44	A61	西港路电化厂前	详见维修水闸大样A	1700x1700x200	
21	A38	乌桥面粉厂前	详见维修水闸大样A	1600x1600x200		45	A62	西港路化工厂前	详见维修水闸大样A	1700x1700x200	
22	A39	乌桥罐头厂前	详见维修水闸大样C	900x450x200	900x200x400						
23	A40	乌桥增太街口一	详见维修水闸大样C	800x400x200	800x200x400						
24	A41	乌桥增太街口二	详见维修水闸大样A	800x800x200							

 汕头市城建工程设计院
SHANTOU CITY CONSTRUCTION ENGINEERING DESIGN INSTITUTE

设计 李焯乐
制图 李焯乐
校对 李家璇
日期 2014.07

图 纸
内 容

堵板、止水梁尺寸参照表

工 程 称
兴 建 位
子 项

市区堤围水闸改造工程
汕头市城市综合管理局
图 号

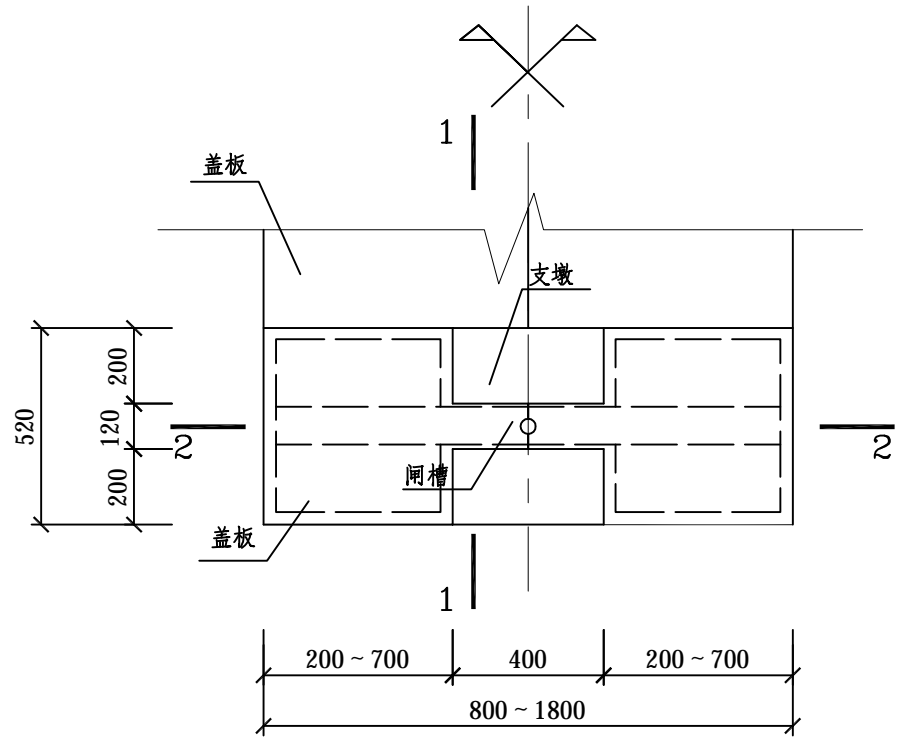
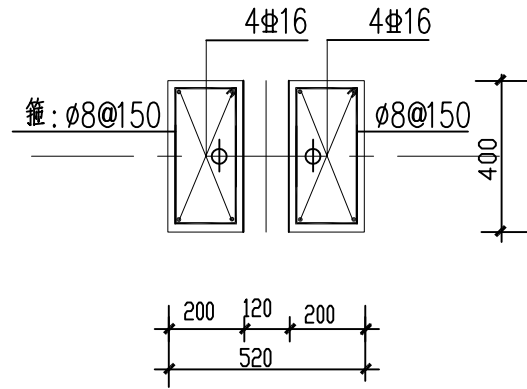
业务号 2013-054
设计阶段 施工图纸
图 号 SG-07

审定 何晓华
审核 陈耿

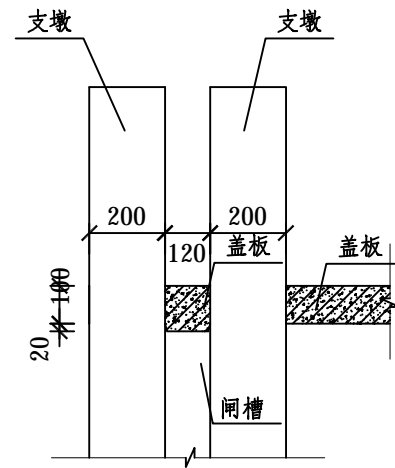
项目负责人 周涛
专业负责人 李焯乐

比例

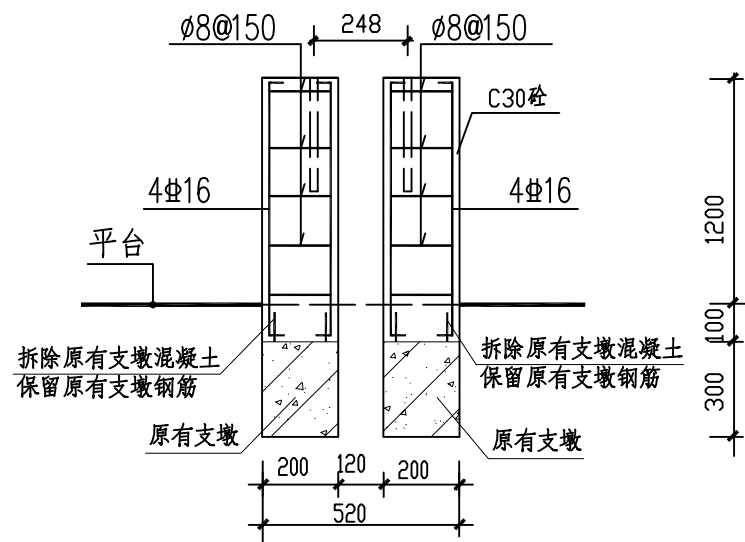
日期	
姓名	
专业	桥
道	电力电信
日期	
姓名	
专业	建筑
建	结构
给	排水



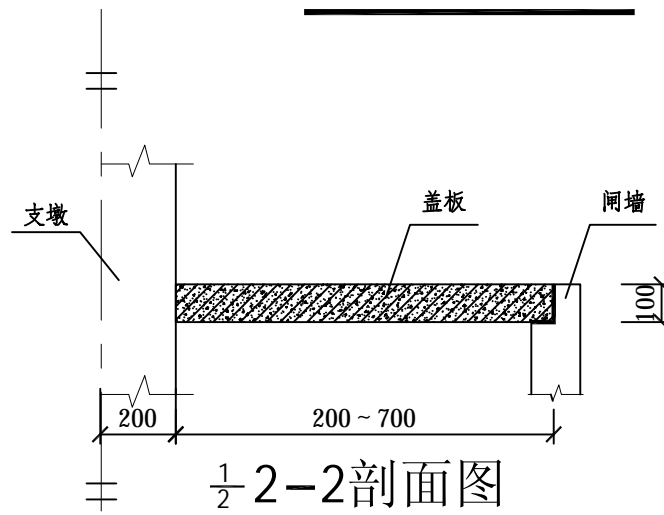
盖板平面图



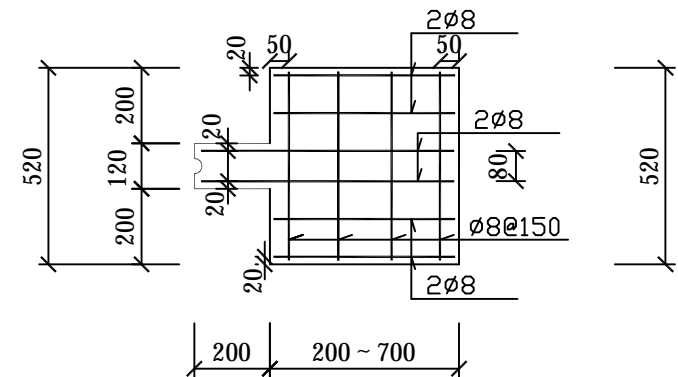
1-1剖面图



修复支墩大样图



1/2 2-2剖面图

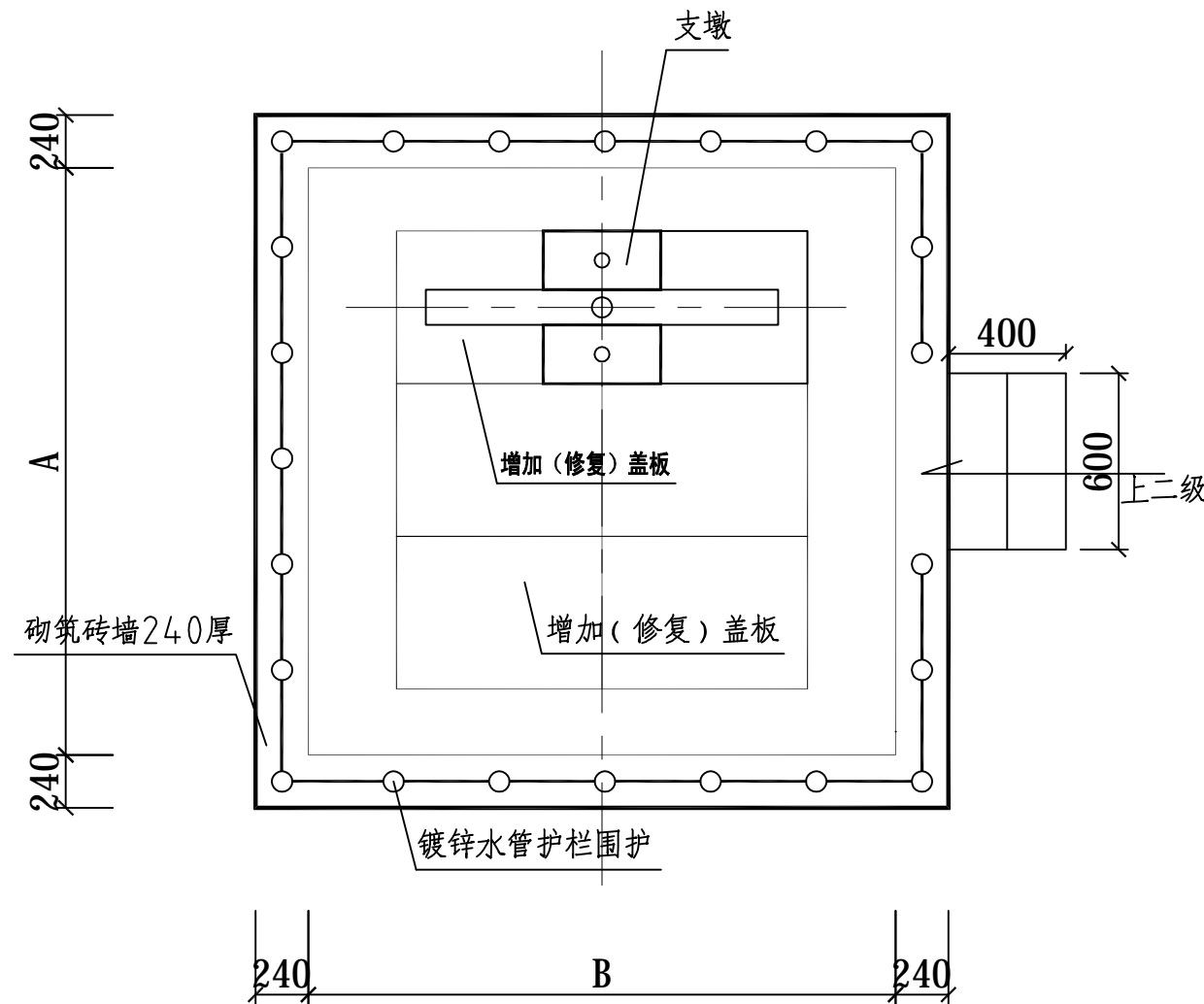


盖板配筋大样图

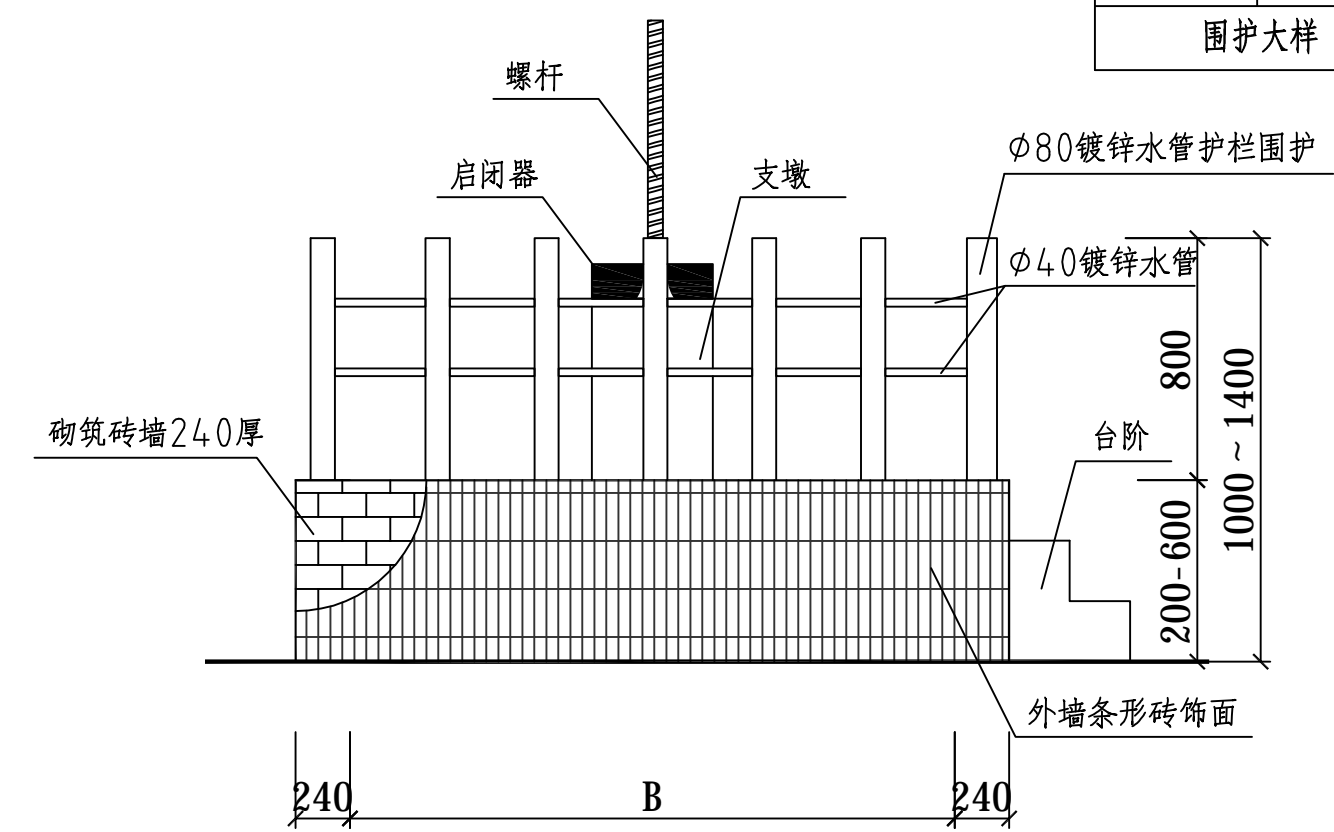
说明:

- 1、尺寸单位: 本图尺寸除注明外均以毫米为单位;
- 2、支墩及盖板采用混凝土为C25进行修复;
- 3、钢筋采用HRB400(Φ)级, HPB300(Φ)级;
- 4、钢筋保护层除图中注明外, 板为25mm, 梁为35mm, 柱为35mm.
- 4、由于现场存在不可预见因素, 暂按修复所有支墩考虑。共有52座水闸支墩需要修复, 共有53座水闸盖板修复, 施工单位须现场对修复支墩、盖板进行确认位置及尺寸测量核实, 如与施工图纸不符时, 应及时通知甲方及设计方再做调整。

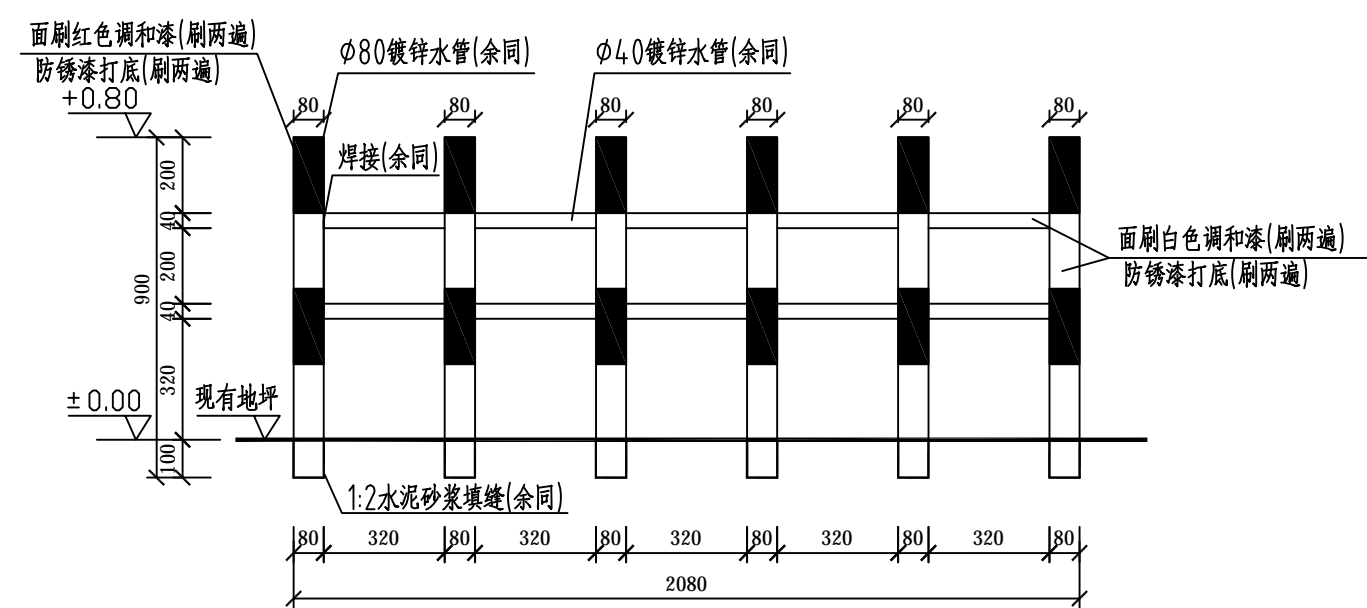
 汕头市城建工程设计院 SHANTOU CITY CONSTRUCTION ENGINEERING DESIGN INSTITUTE				设计	李焯乐	图 纸 内 容	修复支墩大样图 盖板大样图	工程名称	市区堤围水闸改造工程	业务号	2013-054
				制图	李焯乐			兴建单位	汕头市城市综合管理局	设计阶段	施工图纸
审定	何晓华	项目负责人	周涛	校对	李家璇			子项		图号	SG-08
审核	陈耿	专业负责人	李焯乐	日期	2014.07			比例			



水闸防护栏平面图



水闸防护栏立面图



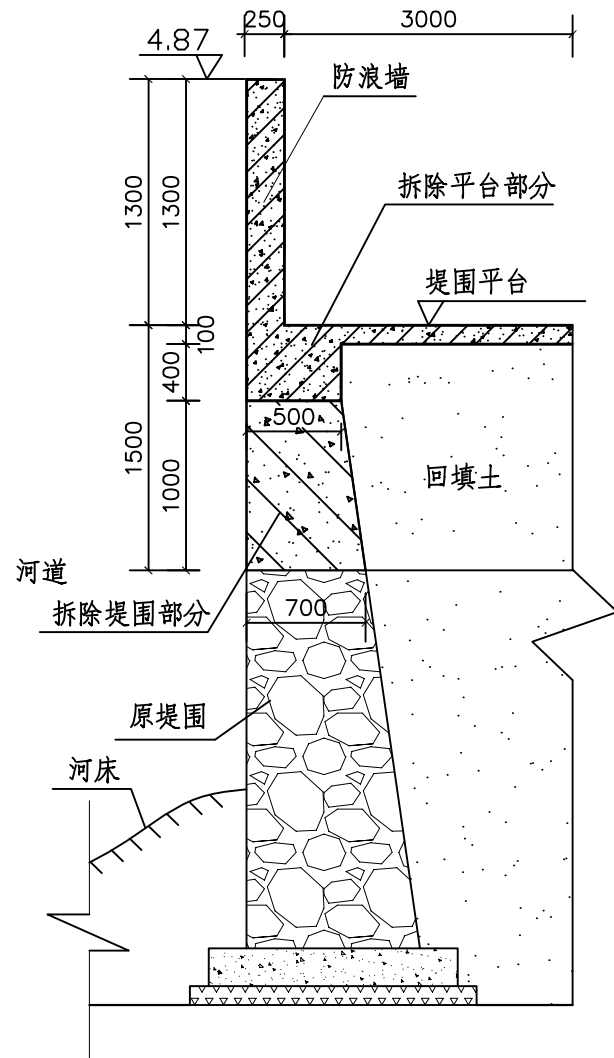
防护栏安装大样

- 说明:
- 1、尺寸单位: 本图尺寸除注明外均以毫米为单位;
 - 2、防护栏尺寸详见《堤围水闸维修部位工程一览表》,并根据实际情况增设240墙及台阶,台阶采用砖砌台阶,面层采用1:2水泥砂浆厚20mm抹平。
 - 3、防护栏采用φ80及φ40镀锌水管,采用防锈漆打底,面层采用调和漆,各刷两遍。具体做法详见大样图。

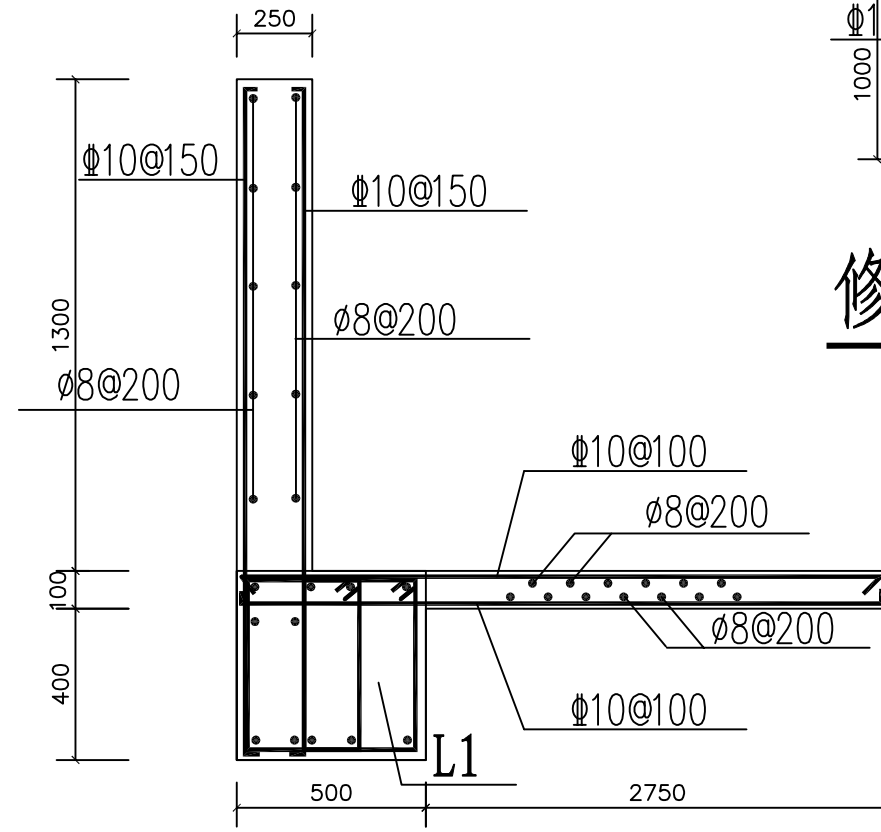
日期	
姓名	
专业	桥
道	电力电信
日期	
姓名	
专业	建筑
结构	给排水

 汕头市城建工程设计院 SHANTOU CITY CONSTRUCTION ENGINEERING DESIGN INSTITUTE				设计	李焯乐	图 纸 内 容	水闸防护栏平面图 水闸防护栏立面图 防护栏安装大样	工程	市区堤围水闸改造工程	业务号	2013-054
				制图	李焯乐			兴建	汕头市城市综合管理局	设计	施工图纸
审定	何晓华	项目负责人	周涛	校对	李家璇			子项		阶段	
审核	陈耿	专业负责人	李焯乐	日期	2014.07			比例		图号	SG-09

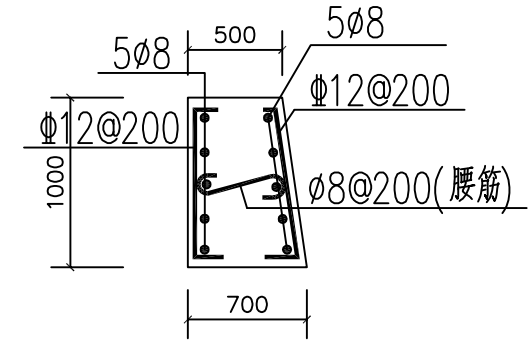
日期	
姓名	
专业	桥道
专业	电力电信
专业	路灯绿化
日期	
姓名	
专业	建筑
专业	结构
专业	给排水



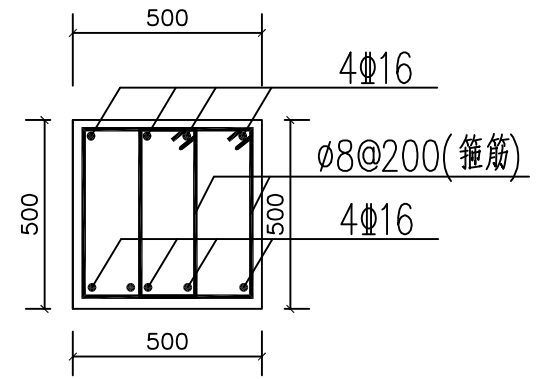
拆除修复堤围大样



修复平台配筋大样



修复堤围配筋大样



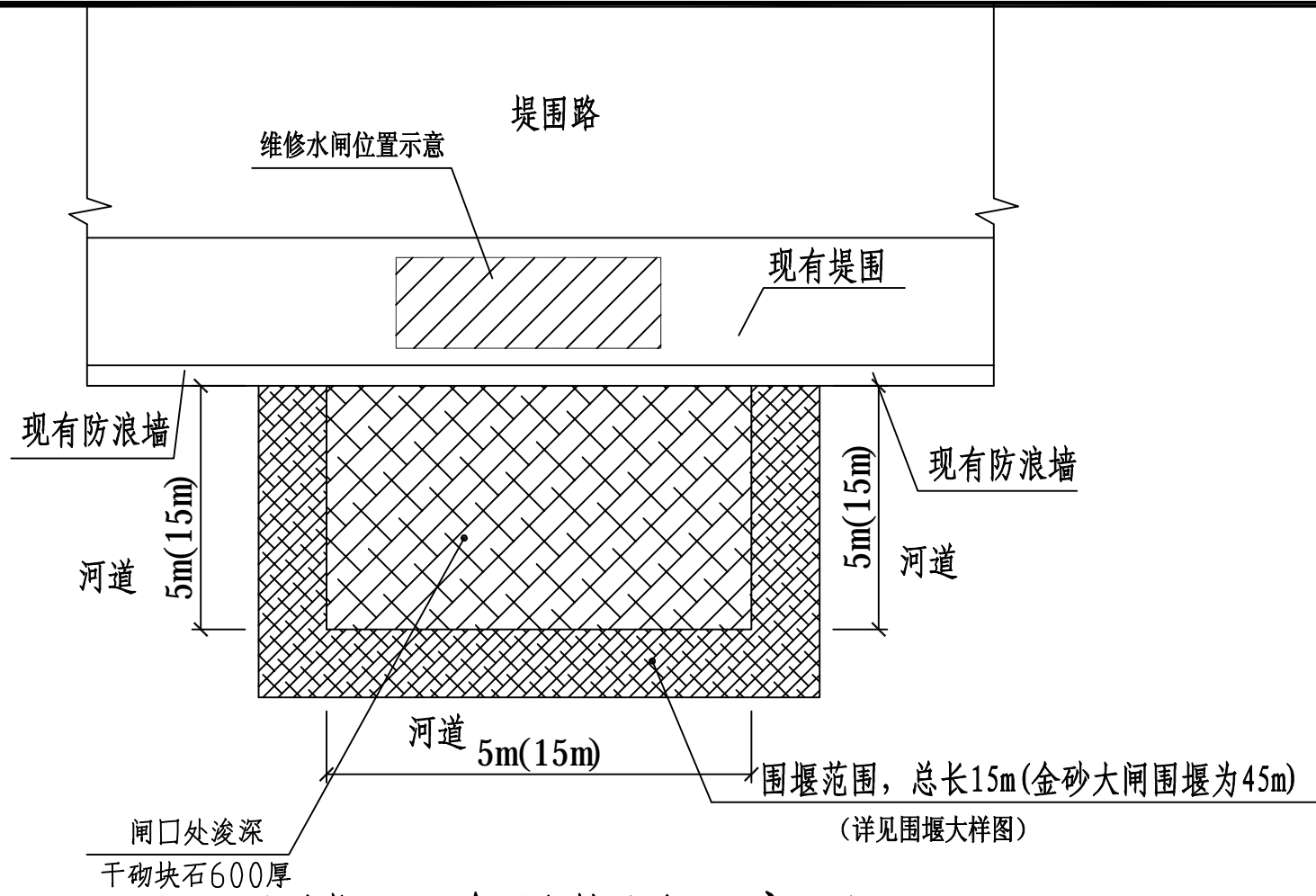
L1配筋大样

说明:

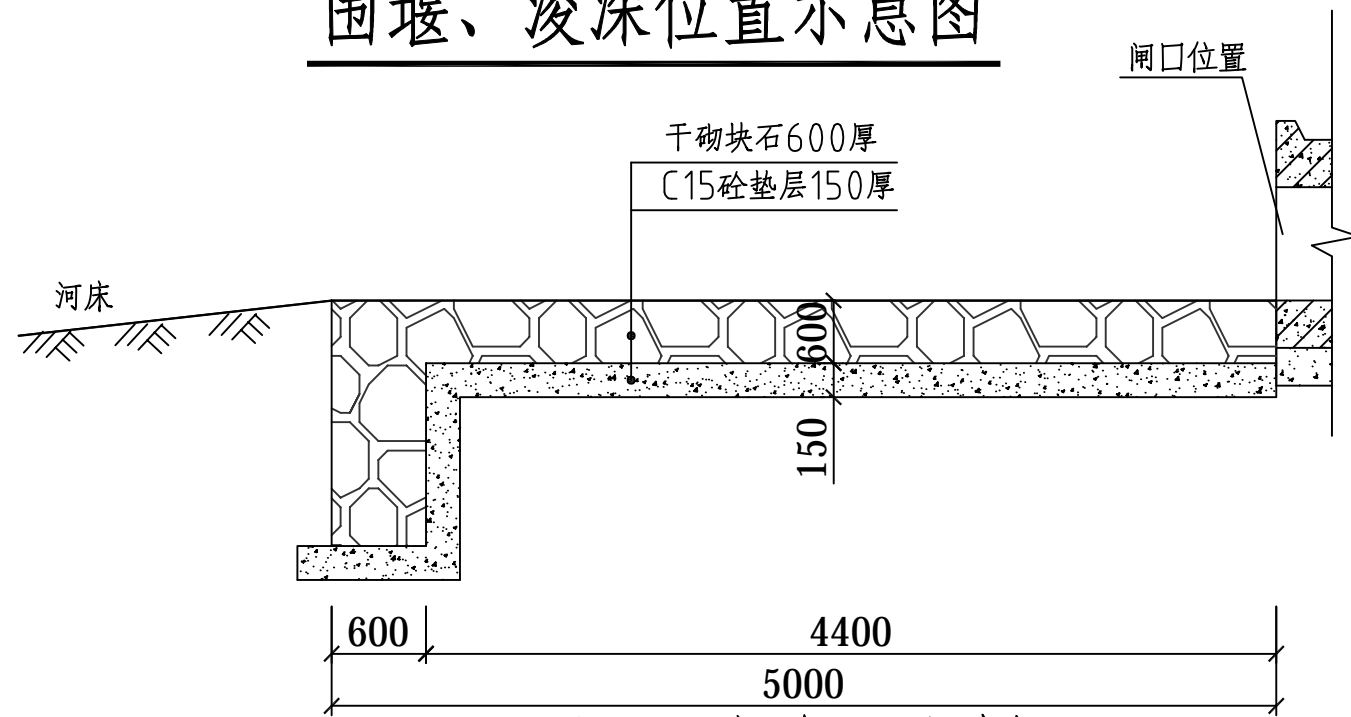
- 1、尺寸单位: 本图尺寸除注明外均以毫米为单位;
- 2、由于缺乏现状堤围资料, 拆除修复堤围大样图仅为示意, 尺寸仅供预算参考, 实际工程量以现场为准。拆除及修复堤围暂按钢筋砼结构考虑。拆除及修复堤围长约345m, 回填素土约1328m³。
- 3、拆除及修复堤围工程量详见施工图纸SG-05《主要工程量表》。

 汕头市城建工程设计院 SHANTOU CITY CONSTRUCTION ENGINEERING DESIGN INSTITUTE				设计	李焯乐	图 纸 内 容	拆除修复堤围大样 修复堤围、平台配筋大样 L1配筋大样	工程	市区堤围水闸改造工程	业务号	2013-054
				制图	李焯乐			兴建	汕头市城市综合管理局	设计	施工图纸
审定	何晓华	项目负责人	周涛	校对	李家璇			子项		阶段	
审核	陈耿	专业负责人	李焯乐	日期	2014.07			比例		图号	SG-10

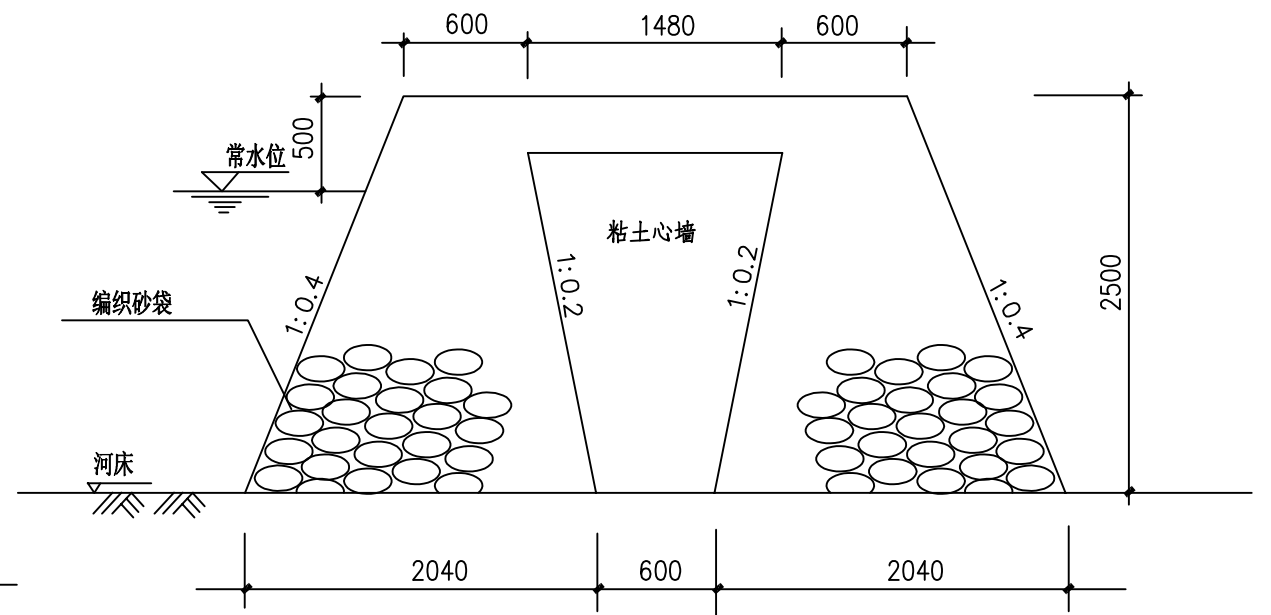
日期	
姓名	
专业	桥
道	电力电信
日期	
姓名	
专业	建筑
建	结构
给	排水



围堰、浚深位置示意图



闸口处浚深大样图



围堰大样图

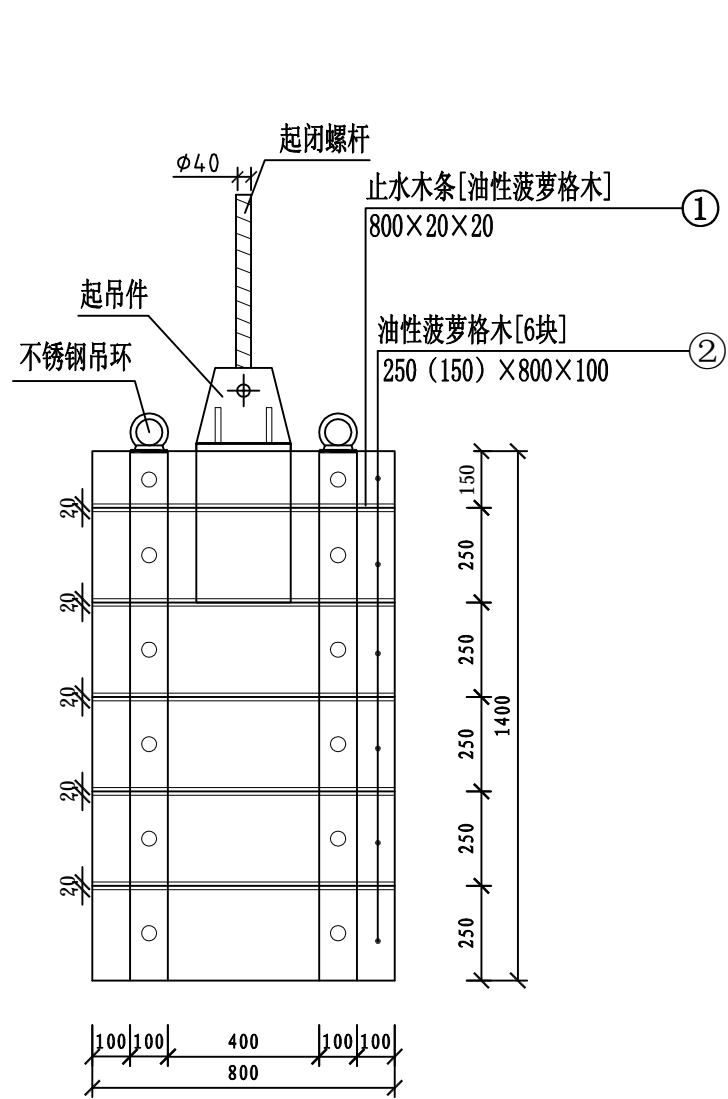
说明:

- 1、尺寸单位: 本图尺寸除注明外均以毫米为单位;
- 2、维修水闸根据现场实际情况进行围堰处理, 围堰长度暂定为15m, 金沙大闸围堰为45m。做法详见围堰大样。
- 3、水闸出水闸口处进行浚深处理, 采用干砌块石600厚, 浚深长度为5m。做法详见闸口浚深大样。

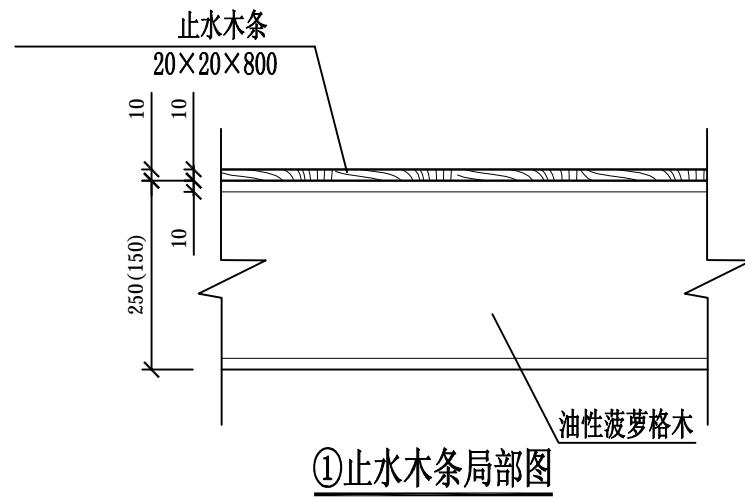
汕头市城建工程设计院 SHANTOU CITY CONSTRUCTION ENGINEERING DESIGN INSTITUTE				设计	李焯乐	图 纸 内 容	围堰位置示意图 围堰大样图 闸口处浚深大样图	工程	市区堤围水闸改造工程	业务号	2013-054
审定	何晓华	项目负责人	周涛	制图	李焯乐			兴建	汕头市城市综合管理局	设计	施工图
审核	陈耿	专业负责人	李焯乐	校对	李家璇			子项		阶段	
				日期	2014.07			比例		图号	SG-11

闸板维修工程参照表

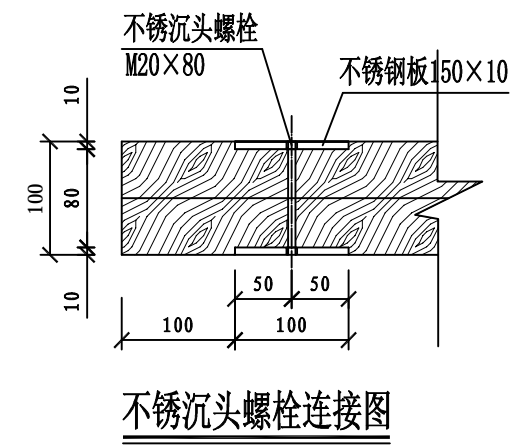
序号	编号	水闸位置	闸板规格 高x宽x厚(mm)	闸板大样参照	序号	编号	水闸位置	闸板规格 高x宽x厚(mm)	闸板大样参照	序号	编号	水闸位置	闸板规格 高x宽x厚(mm)	闸板大样参照
01	A15	西堤公园内	2800x1400x80	闸板木结构N大样	21	A38	乌桥面粉厂前	2400x1000x80	闸板木结构H大样	41	A58	光华西港十道	2400x1200x80	闸板木结构I大样
02	A16	安平路尾	1900x1580x50	闸板木结构C大样	22	A39	乌桥罐头厂前	2400x800x80	闸板木结构H大样	42	A59	西港路粮仓前	2600x1150x50	闸板木结构L大样
03	A17	升平路尾	2400x1300x50	闸板木结构I大样	23	A40	乌桥增太街口一	2400x700x80	闸板木结构H大样	43	A60	西港路蒜头厂前	1400x800x100	闸板木结构A大样
04	A18	潮安街四码头内	2400x1200x80	闸板木结构I大样	24	A41	乌桥增太街口二	2400x700x80	闸板木结构H大样	44	A61	西港路电化厂前	2000x1600x100	闸板木结构E大样
05	A19	会通街口	1900x700x80	闸板木结构B大样	25	A42	乌桥北海旁直路口	2000x650x50	闸板木结构D大样	45	A62	西港路化工厂前	2000x1600x80	闸板木结构E大样
06	A20	永通街口	1900x700x80	闸板木结构B大样	26	A45	光华桥南	1900x700x80	闸板木结构B大样	46	A63	大华路尾	2400x1200x80	闸板木结构I大样
07	A21	永平路尾	1900x900x80	闸板木结构B大样	27	A46	乌桥民主巷口	2400x700x80	闸板木结构H大样	47	A64	金江路尾	2400x1000x80	闸板木结构H大样
08	A22	金山二横街口	2400x700x80	闸板木结构H大样	28	A47	乌桥同济三直路口	2400x700x80	闸板木结构H大样	48	A65	金韩路尾	2400x1000x80	闸板木结构H大样
09	A23	乌桥西同平路口	2400x700x80	闸板木结构H大样	29	A48	乌桥厦岭街口	1900x650x70	闸板木结构B大样	49	A66	金湖路	2400x1000x80	闸板木结构H大样
10	A24	福平路尾	2400x1100x50	闸板木结构I大样	30	A49	乌桥北堤煤仓前	1900x700x80	闸板木结构B大样	50	A67	金埭路后	2400x1000x80	闸板木结构H大样
11	A25	同安里口	2400x800x80	闸板木结构H大样	31	A50	乌桥同兴街口	2400x800x80	闸板木结构H大样	51	A68	北华路尾	2400x2000x80	闸板木结构J大样
12	A26	廻澜桥西	2400x750x80	闸板木结构H大样	32	A51	火车桥南闸	1900x900x80	闸板木结构B大样	52	A69	北墩新村路	2400x1200x80	闸板木结构I大样
13	A27	印刷厂前民权路口	3000x720x50	闸板木结构O大样	33	A52a	解放桥北旧闸	2100x1100x70	闸板木结构F大样	53	A00a	金砂大闸	4900x3500x130	闸板木结构Q大样
14	A28	韩堤路慕韩里口	2000x600x50	闸板木结构D大样	34	A52b	解放桥北新闸	2400x1200x80	闸板木结构I大样					
15	A29	韩堤路余庆里口	2400x720x50	闸板木结构H大样	35	A53	厦岭路车站后	3500x1200x50	闸板木结构P大样					
16	A32	春杏路闸	2600x720x80	闸板木结构K大样	36	A54	厦岭路航标站后	2700x1300x80	闸板木结构M大样					
17	A33	杏花桥东	2400x900x80	闸板木结构H大样	37	A55	光华陶瓷仓库后	2700x1100x50	闸板木结构M大样					
18	A34	杏花桥西	2000x800x80	闸板木结构D大样	38	A56	光华鱼露厂后	2400x850x80	闸板木结构H大样					
19	A36	乌桥北堤巷毛巾厂后	1900x700x50	闸板木结构B大样	39	A57a	厦岭路屠场前闸	2400x1200x80	闸板木结构I大样					
20	A37	乌桥二马街道前	2400x850x50	闸板木结构H大样	40	A57b	光华桥北	2200x720x80	闸板木结构G大样					



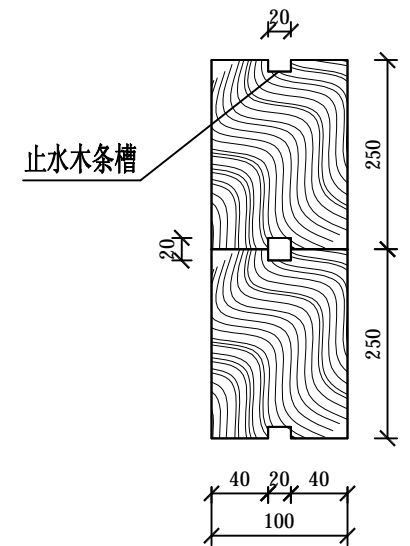
闸板木结构拼接图



①止水木条局部图



不锈钢沉头螺栓连接图

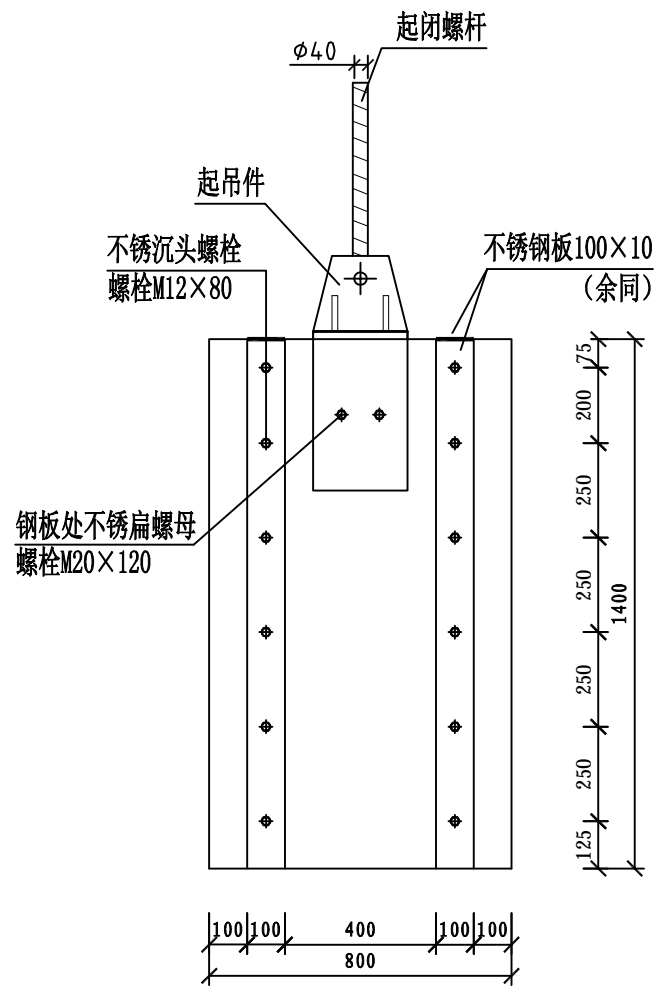


②结构大样图

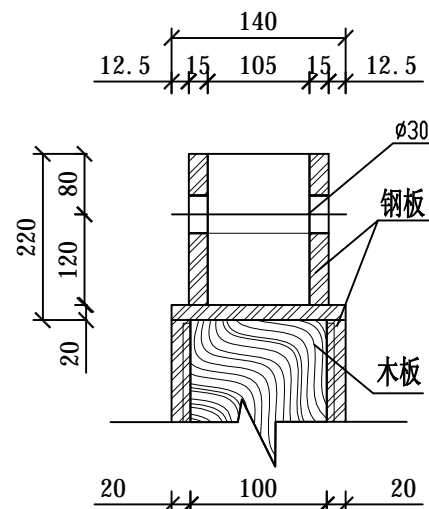
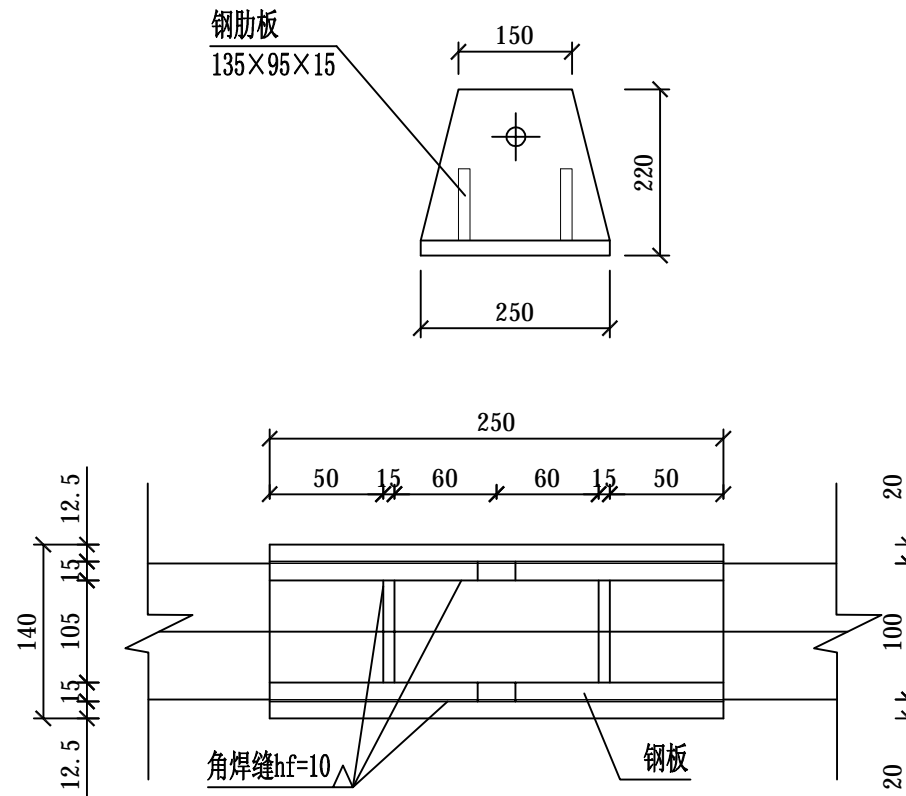
闸板木结构A木拼接大样

说明:

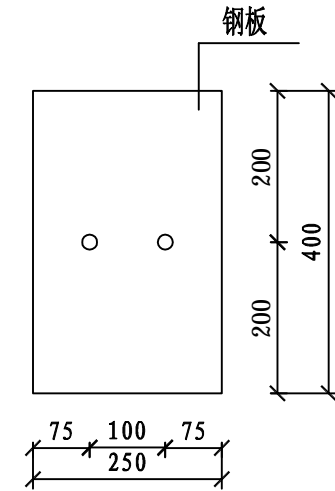
- 1、尺寸单位: 本图尺寸除注明外均以毫米为单位;
- 2、本闸板设计由6块高度为150mm~250mm油性菠萝格木拼装而成, 具体尺寸根据实际加工和拼装规格确定; 本闸板在陆上拼装较对后, 拆开后再运至现场;
- 3、第一块叠梁与最后一块叠梁只设置一道止水木条槽;
- 4、闸板木结构部分必须防腐防虫处理: 刷四道桐油漆, 每道4kg/m³。
- 5、制作完成以后, 更换原有闸板。
- 6、不锈钢吊环详见不锈钢吊环大样图。



闸板木结构拼接图



起吊件大样图

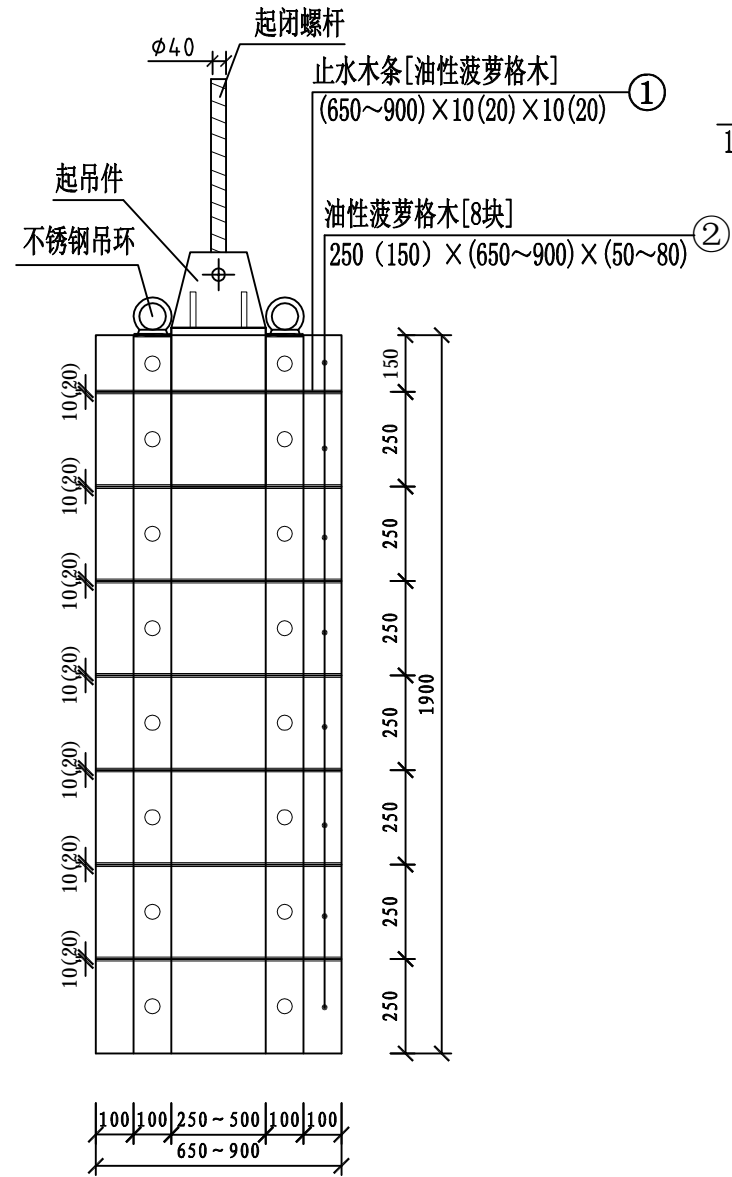


钢板大样图

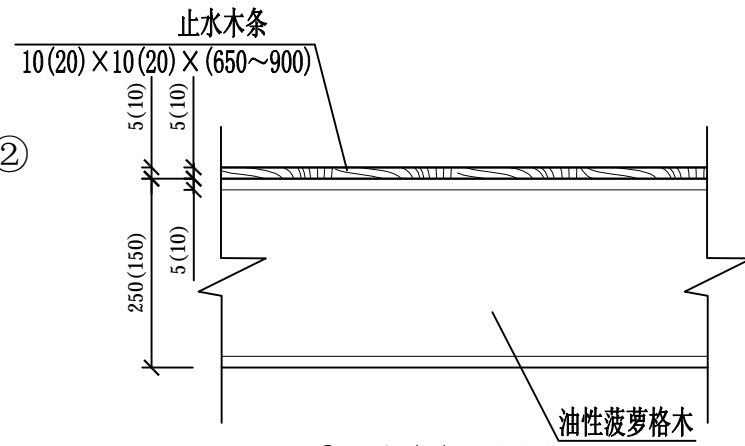
说明:

- 1、尺寸单位: 本图尺寸除注明外均以毫米为单位;
- 2、起吊件根据原有图纸尺寸进行设计, 起闭螺杆需全部更新;
- 3、闸板起吊预埋件及钢板必须防腐处理: 先刷两道红丹漆; 再刷三道热沥青。
- 4、无注明钢材均采用Q235钢, E43焊条。

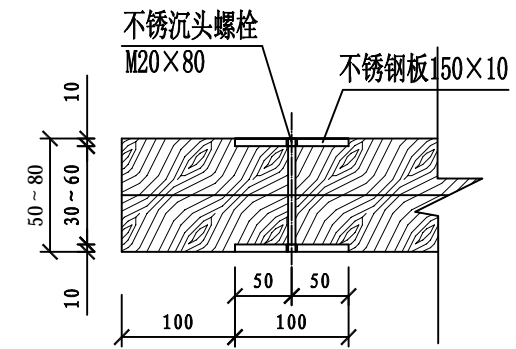
闸板木结构A钢件拼接大样



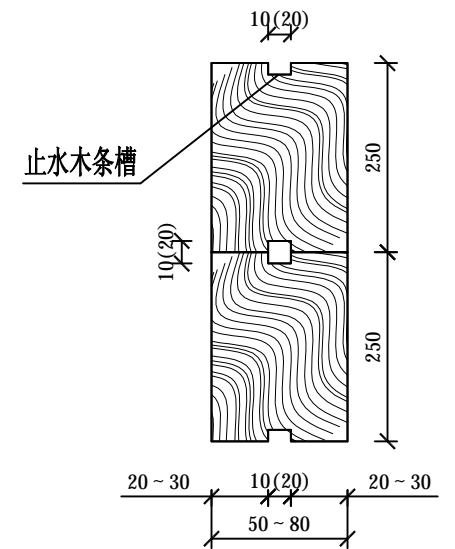
闸板木结构拼接图



①止水木条局部图



不锈钢沉头螺栓连接图

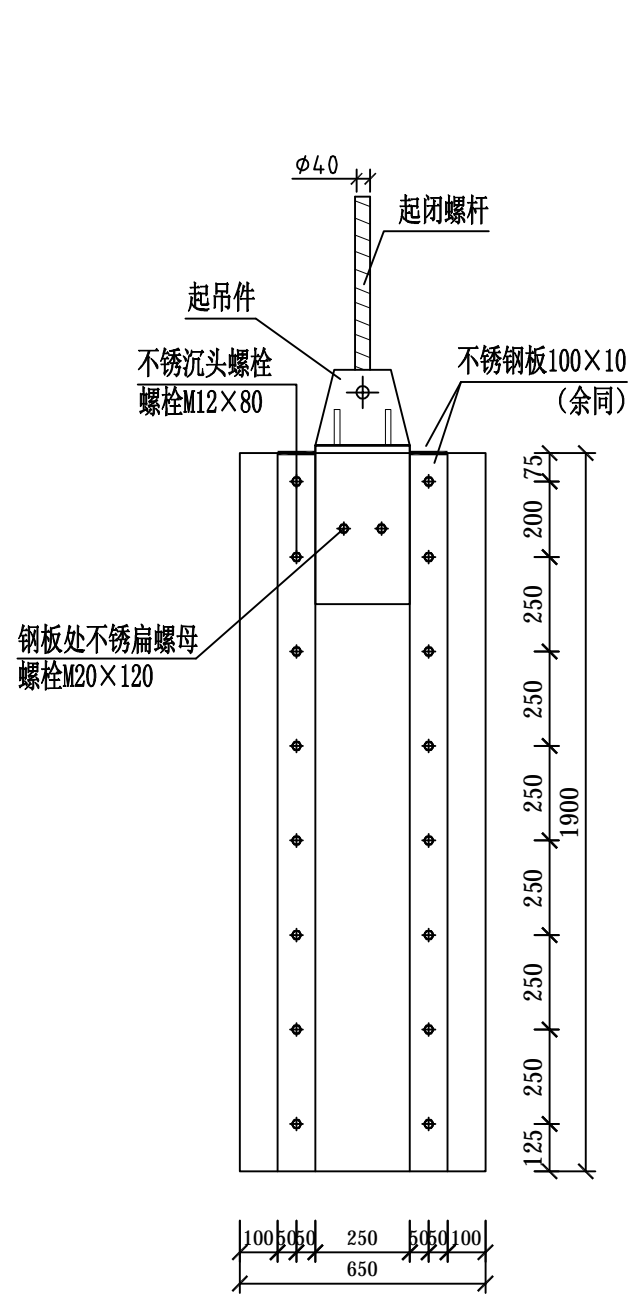


②结构大样图

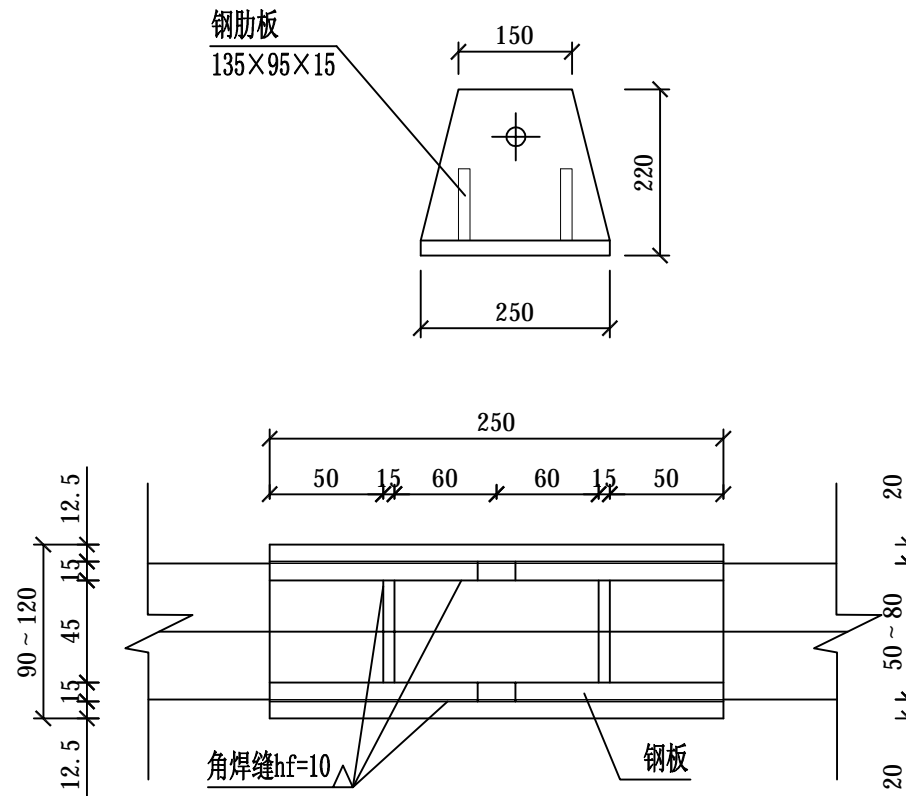
闸板木结构B木拼接大样

说明:

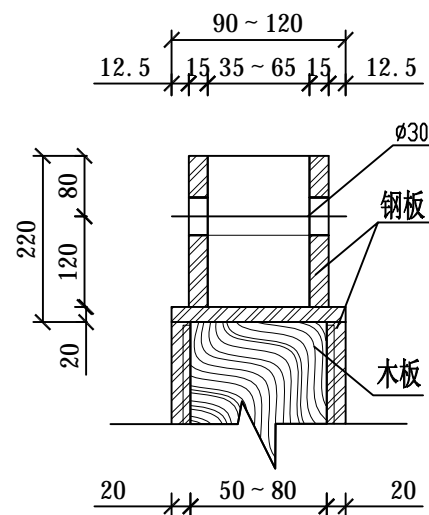
- 1、尺寸单位: 本图尺寸除注明外均以毫米为单位;
- 2、本闸板设计由8块高度为150mm及250mm油性菠萝格木拼装而成, 具体尺寸根据实际加工和拼装规格确定; 本闸板在陆上拼装较对后, 拆开后再运至现场;
- 3、第一块叠梁与最后一块叠梁只设置一道止水木条槽;
- 4、闸板木结构部分必须防腐防虫处理: 刷四道桐油漆, 每道4kg/m³。
- 5、制作完成以后, 更换原有闸板。
- 6、不锈钢吊环详见不锈钢吊环大样图。



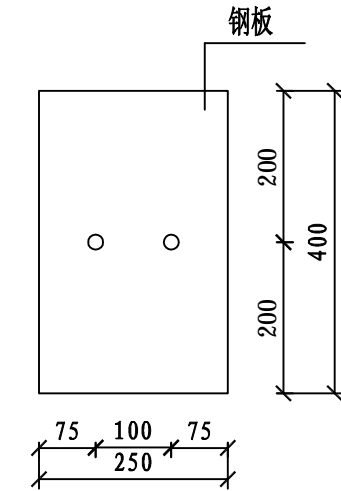
闸板木结构拼接图



闸板木结构B钢件拼接大样



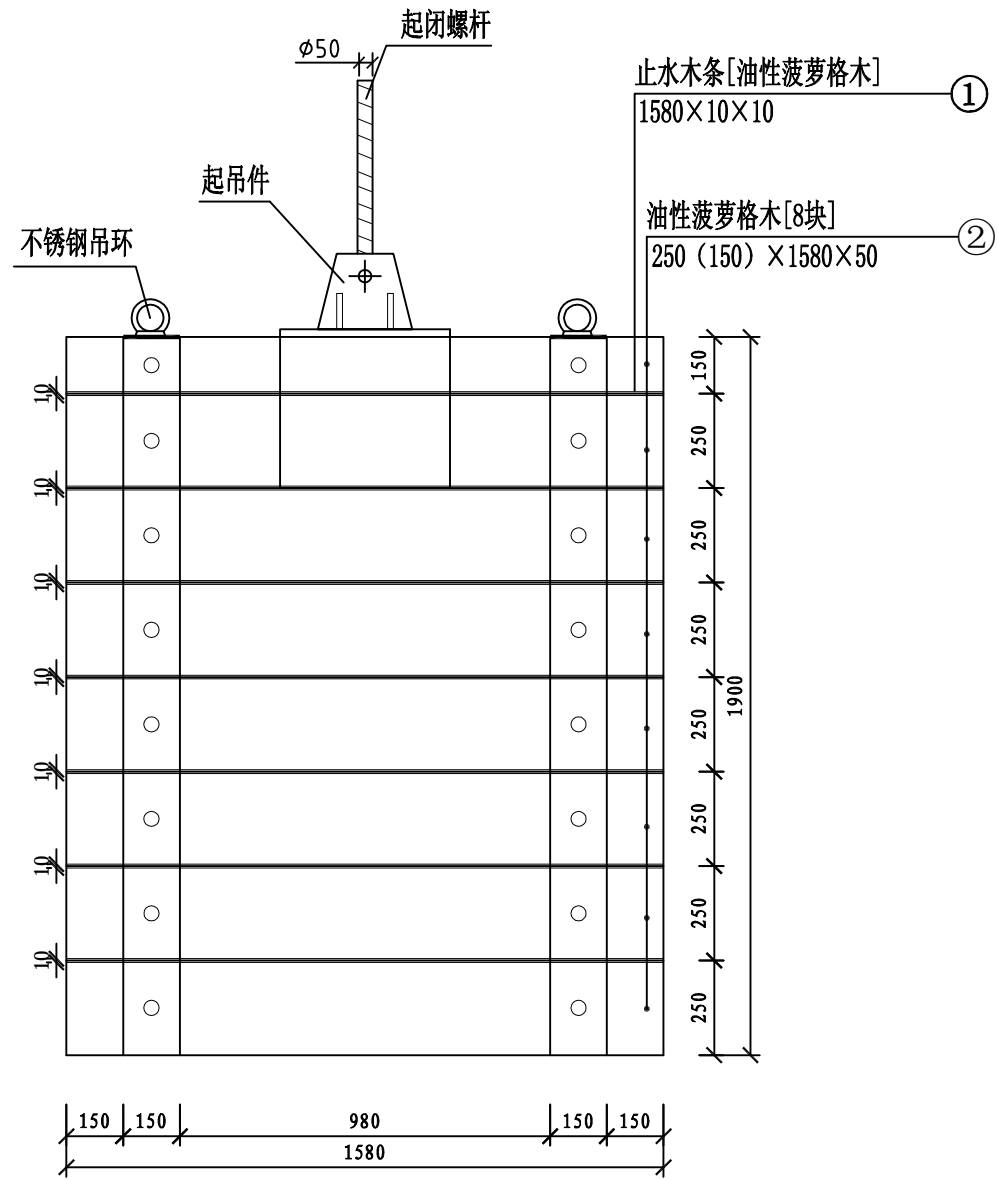
起吊件大样图



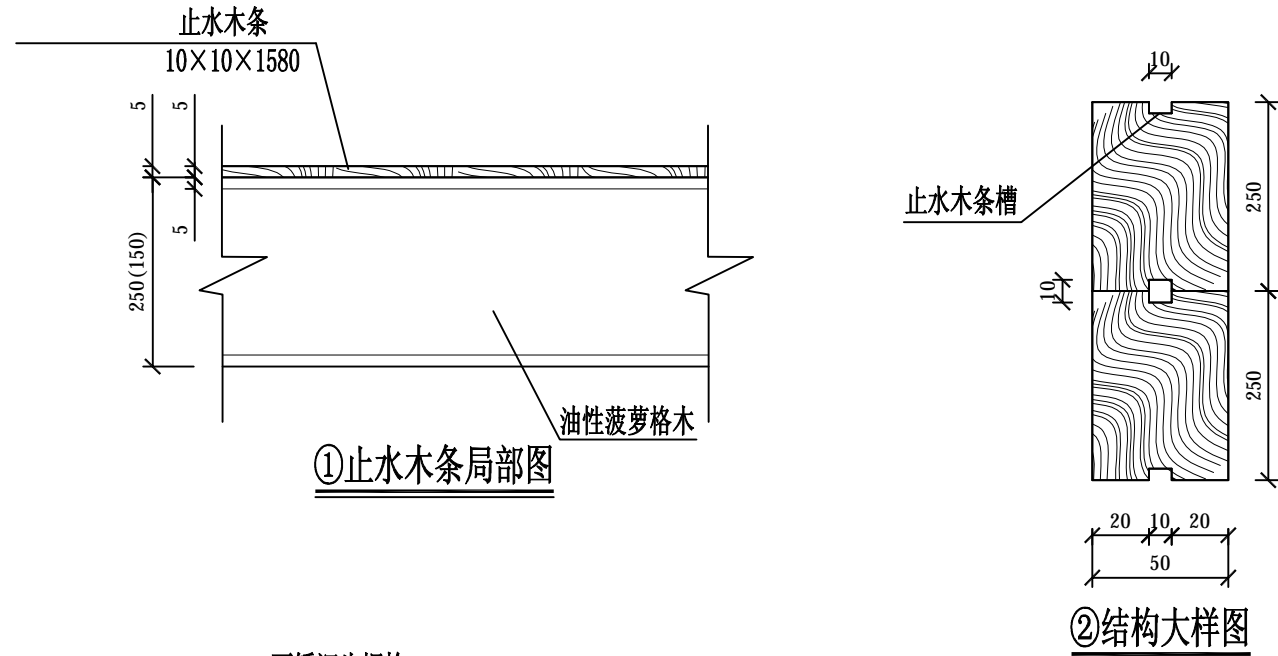
钢板大样图

说明:

- 1、尺寸单位: 本图尺寸除注明外均以毫米为单位;
- 2、起吊件根据原有图纸尺寸进行设计, 起闭螺杆需全部更新;
- 3、闸板起吊预埋件及钢板必须防腐处理: 先刷两道红丹漆; 再刷三道热沥青。
- 4、无注明钢材均采用Q235钢, E43焊条。

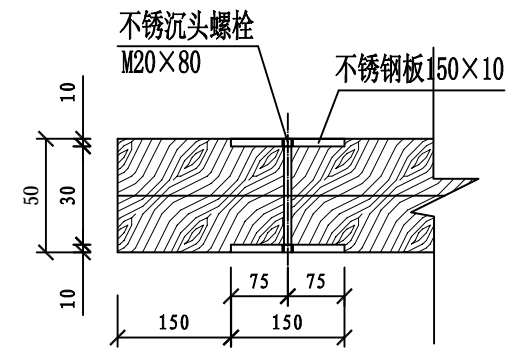


闸板木结构拼接图



①止水木条局部图

②结构大样图

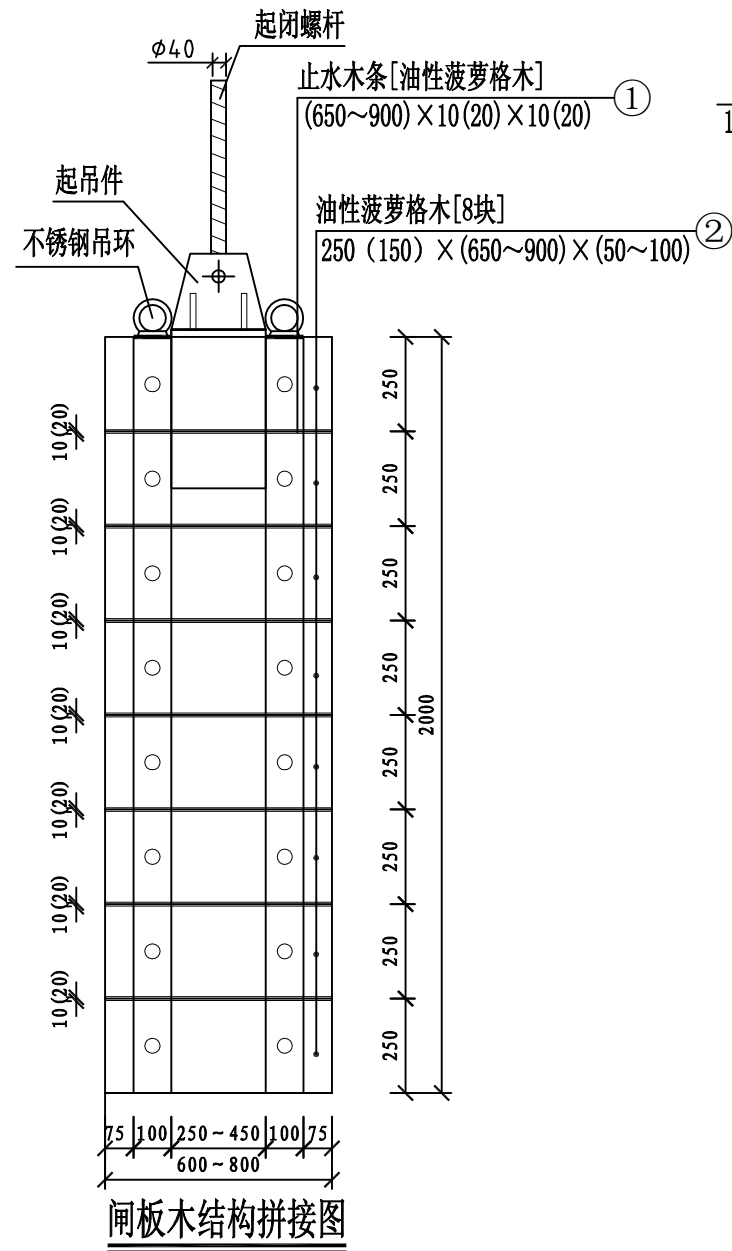


不锈钢沉头螺栓连接图

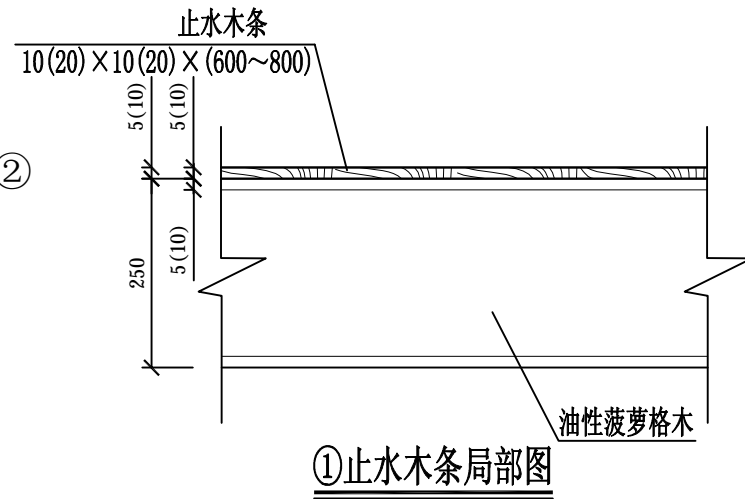
说明:

- 1、尺寸单位: 本图尺寸除注明外均以毫米为单位;
- 2、本闸板设计由8块高度为150mm及250mm油性菠萝格木拼装而成, 具体尺寸根据实际加工和拼装规格确定; 本闸板在陆上拼装较对后, 拆开后再运至现场;
- 3、第一块叠梁与最后一块叠梁只设置一道止水木条槽;
- 4、闸板木结构部分必须防腐防虫处理: 刷四道桐油漆, 每道4kg/m³。
- 5、制作完成以后, 更换原有闸板。
- 6、不锈钢吊环详见不锈钢吊环大样图。

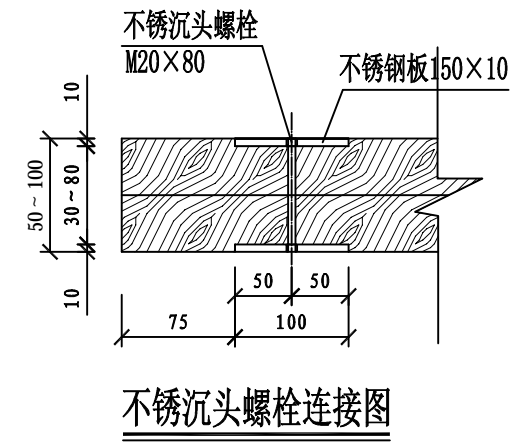
闸板木结构C木拼接大样



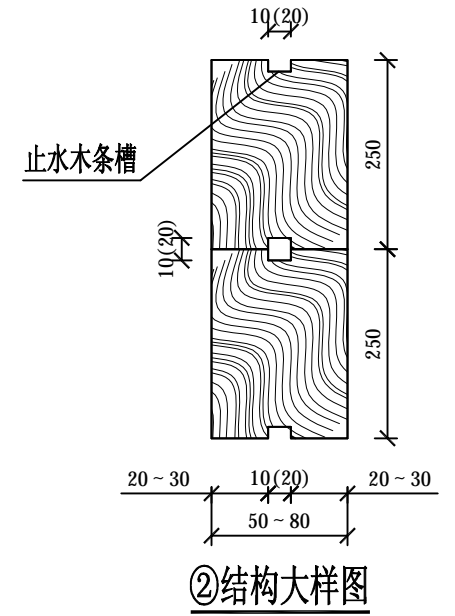
闸板木结构拼接图



①止水木条局部图



不锈钢沉头螺栓连接图

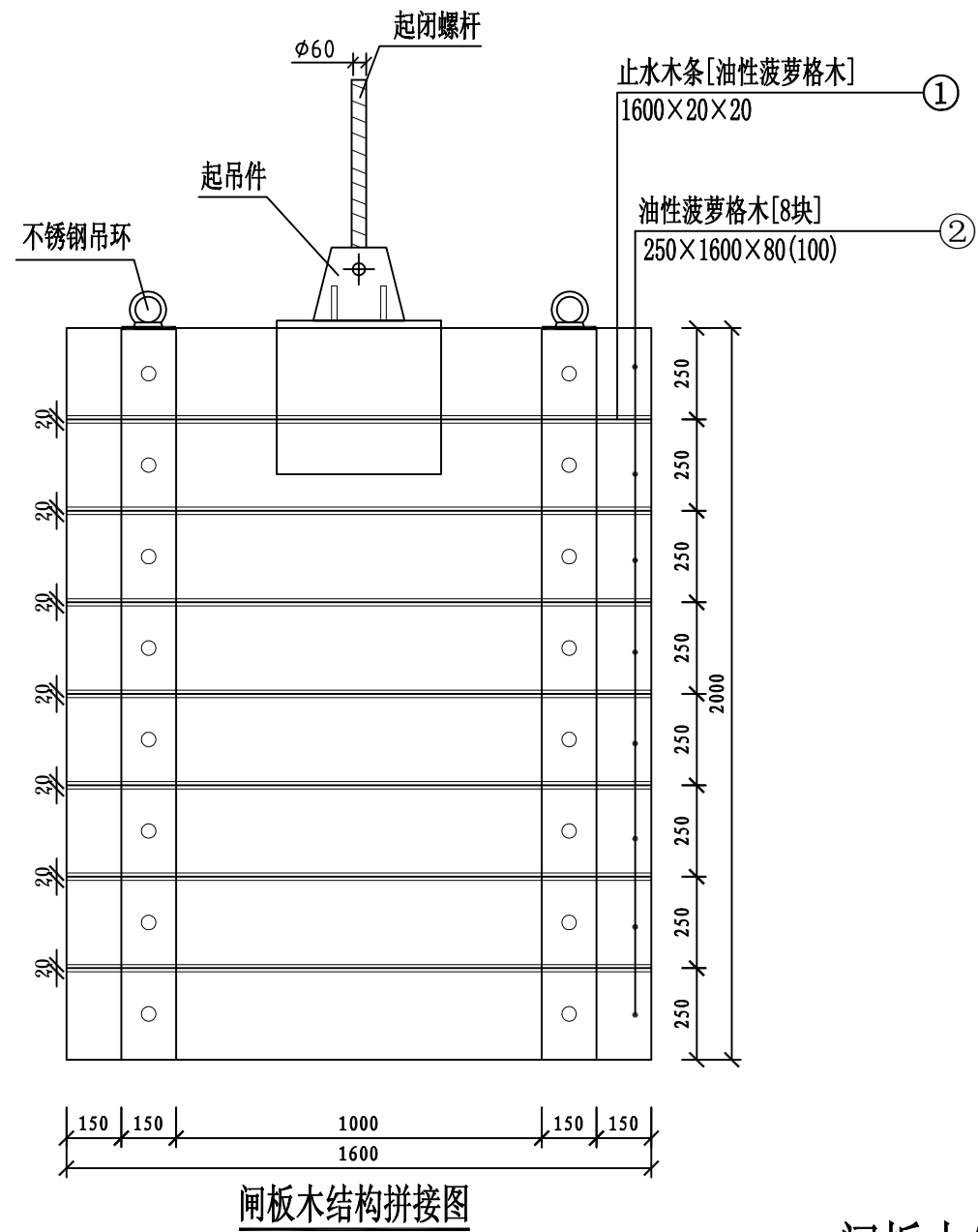


②结构大样图

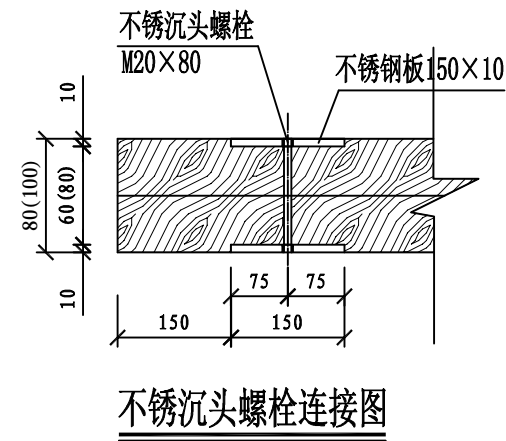
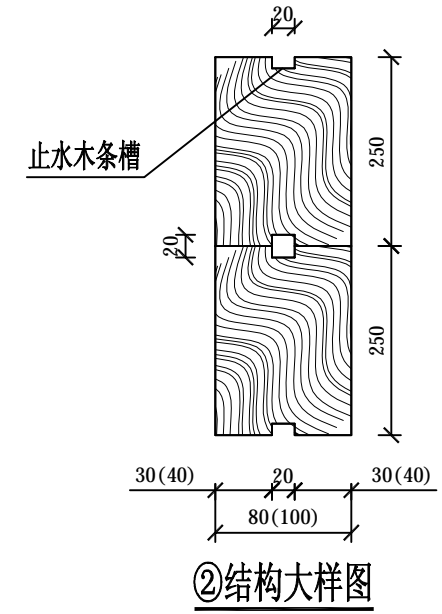
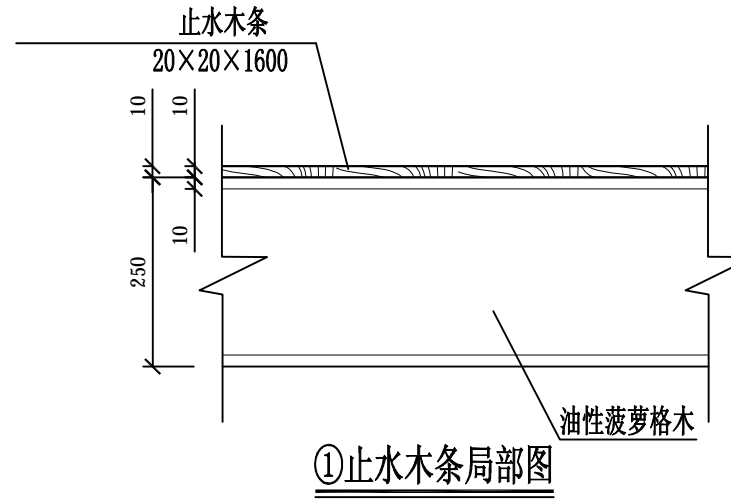
闸板木结构D木拼接大样

说明:

- 1、尺寸单位: 本图尺寸除注明外均以毫米为单位;
- 2、本闸板设计由8块高度为250mm油性菠萝格木拼装而成, 具体尺寸根据实际加工和拼装规格确定; 本闸板在陆上拼装较对后, 拆开后再运至现场;
- 3、第一块叠梁与最后一块叠梁只设置一道止水木条槽;
- 4、闸板木结构部分必须防腐防虫处理: 刷四道桐油漆, 每道4kg/m³。
- 5、制作完成以后, 更换原有闸板。
- 6、不锈钢吊环详见不锈钢吊环大样图。

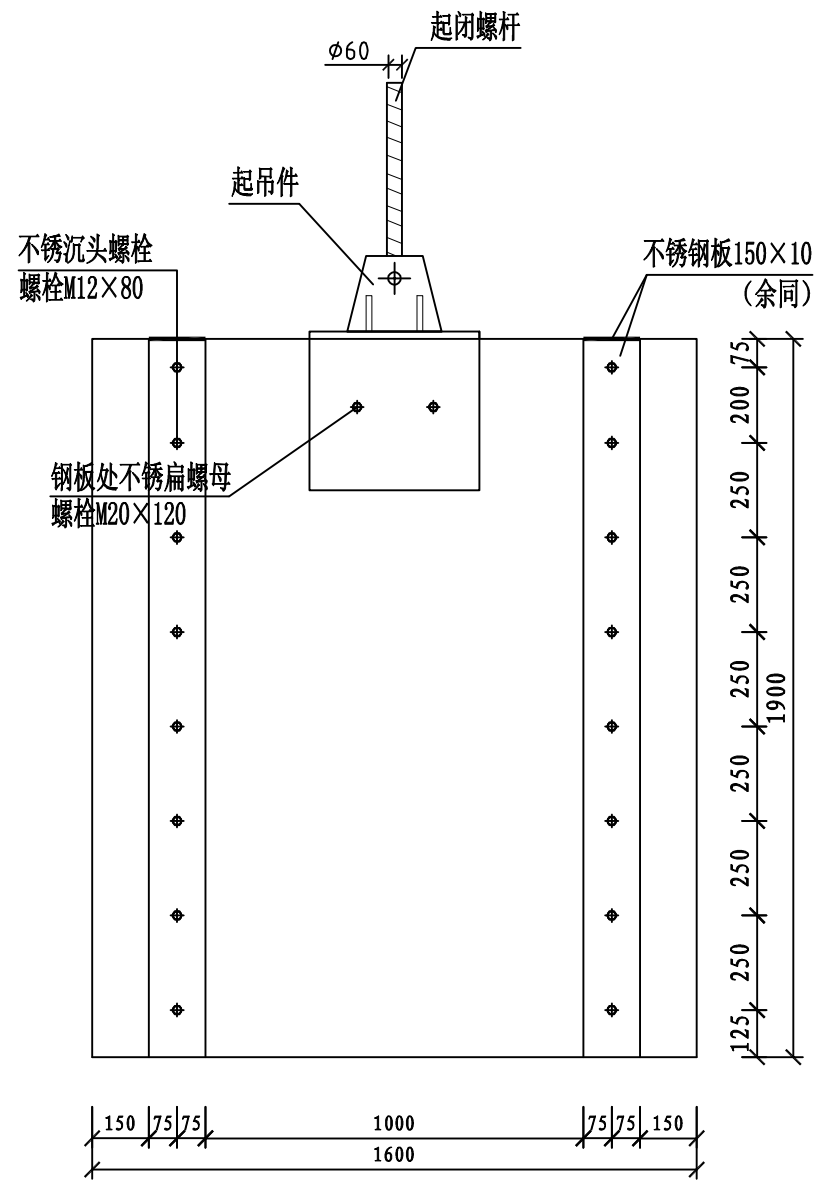


闸板木结构E木拼接大样

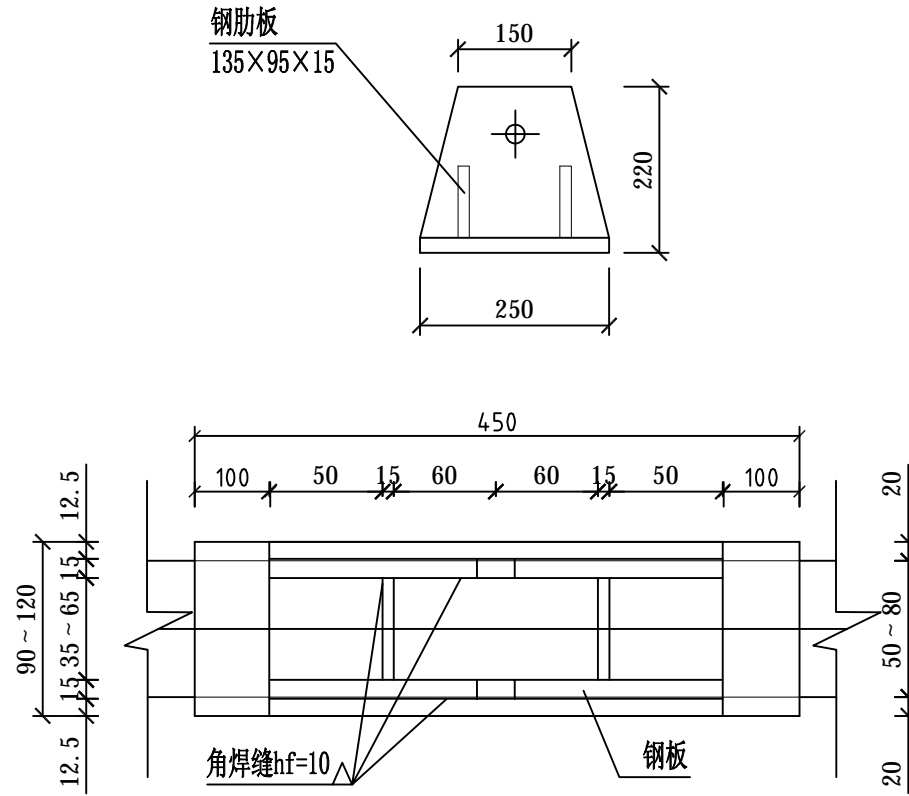


说明:

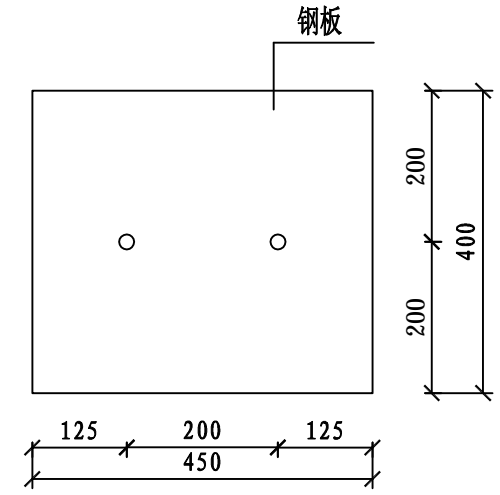
- 1、尺寸单位: 本图尺寸除注明外均以毫米为单位;
- 2、本闸板设计由8块高度为250mm油性菠萝格木拼装而成, 具体尺寸根据实际加工和拼装规格确定; 本闸板在陆上拼装较对后, 拆开后再运至现场;
- 3、第一块叠梁与最后一块叠梁只设置一道止水木条槽;
- 4、闸板木结构部分必须防腐防虫处理: 刷四道桐油漆, 每道4kg/m³。
- 5、制作完成以后, 更换原有闸板。
- 6、不锈钢吊环详见不锈钢吊环大样图。



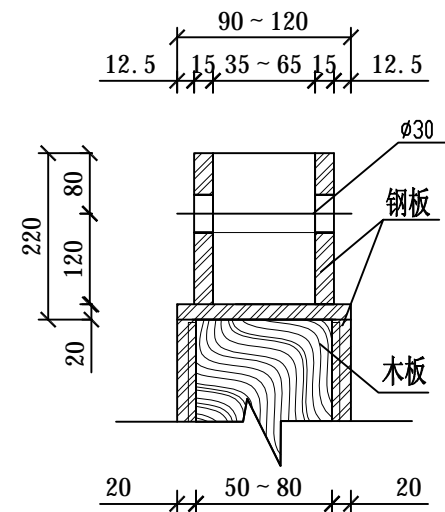
闸板木结构拼接图



起吊件大样图



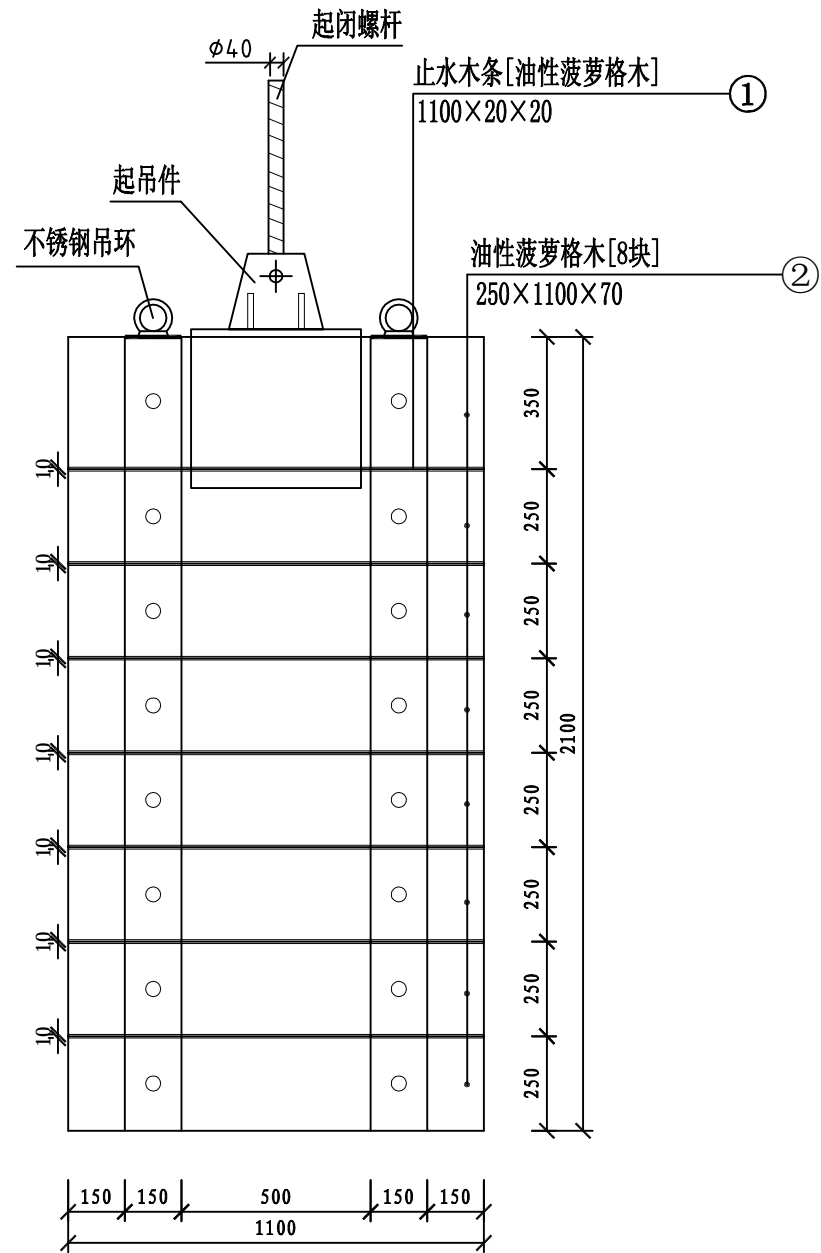
钢板大样图



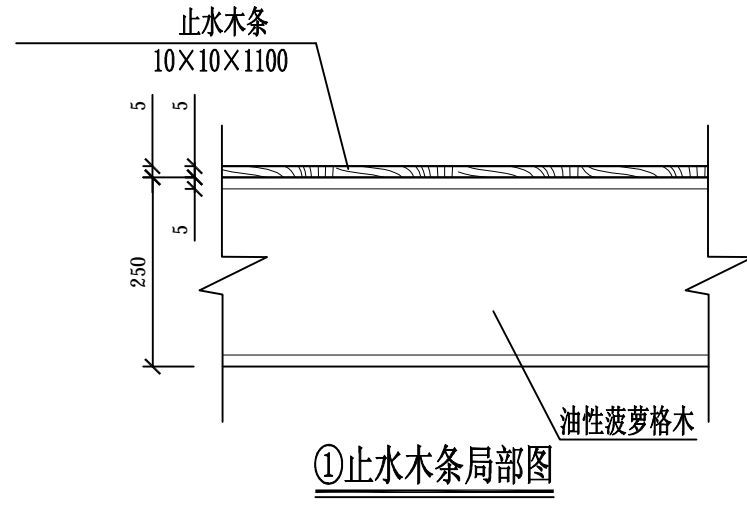
说明:

- 1、尺寸单位: 本图尺寸除注明外均以毫米为单位;
- 2、起吊件根据原有图纸尺寸进行设计, 起闭螺杆需全部更新;
- 3、闸板起吊预埋件及钢板必须防腐处理: 先刷两道红丹漆; 再刷三道热沥青。
- 4、无注明钢材均采用Q235钢, E43焊条。

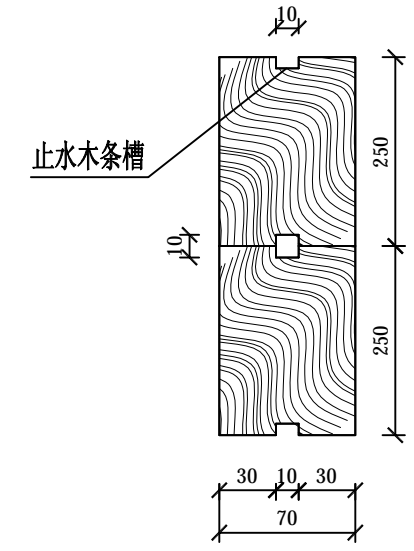
闸板木结构E钢件拼接大样



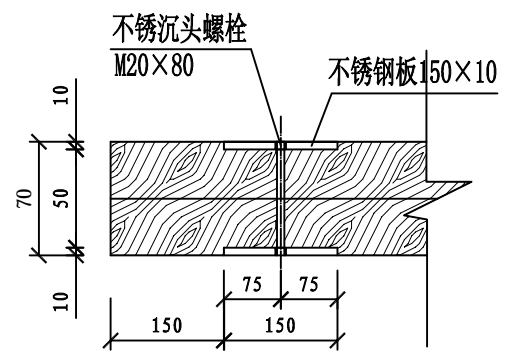
闸板木结构拼接图



①止水木条局部图



②结构大样图

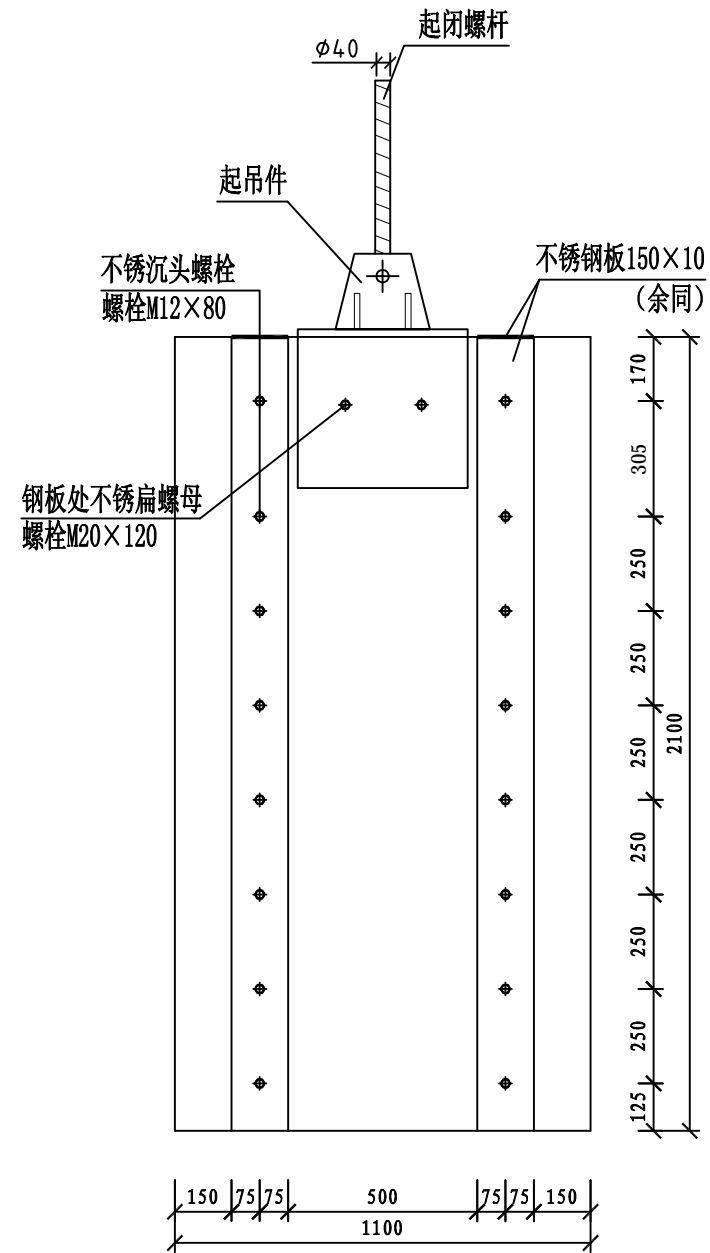


不锈钢沉头螺栓连接图

闸板木结构F木拼接大样

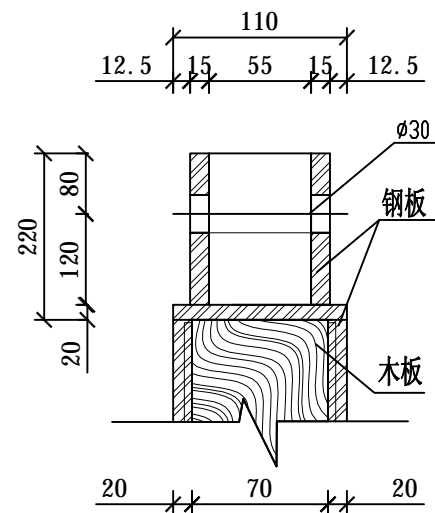
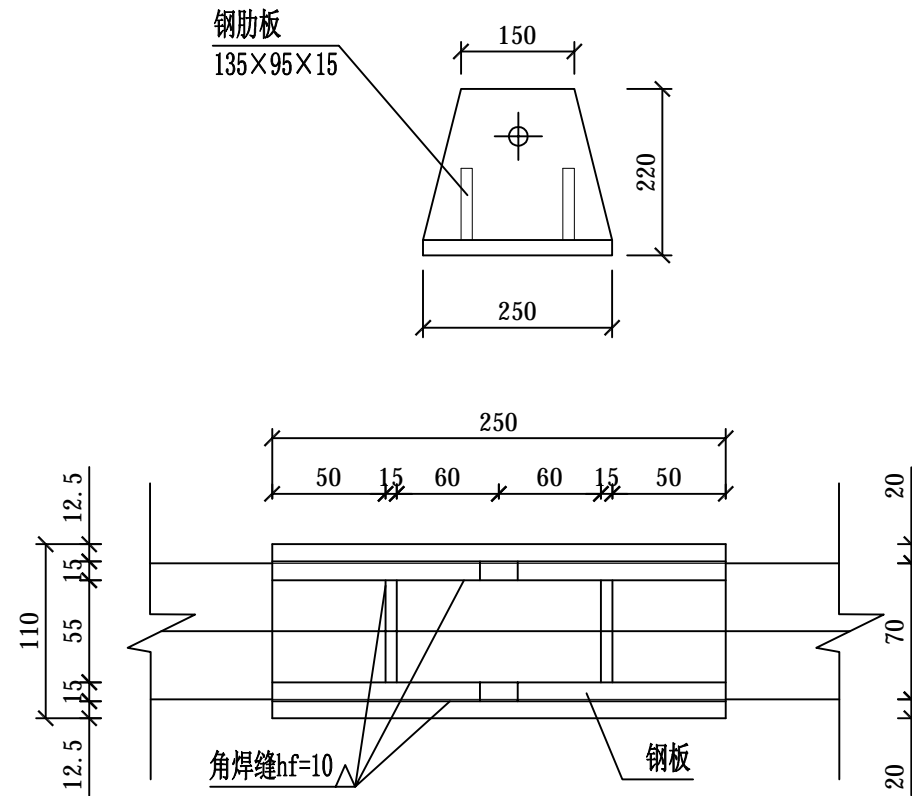
- 说明：
- 1、尺寸单位：本图尺寸除注明外均以毫米为单位；
 - 2、本闸板设计由8块高度为350mm及250mm油性菠萝格木拼装而成，具体尺寸根据实际加工和拼装规格确定；本闸板在陆上拼装较对后，拆开后再运至现场；
 - 3、第一块叠梁与最后一块叠梁只设置一道止水木条槽；
 - 4、闸板木结构部分必须防腐防虫处理：刷四道桐油漆，每道4kg/m³。
 - 5、制作完成以后，更换原有闸板。
 - 6、不锈钢吊环详见不锈钢吊环大样图。

闸板木结构F木拼接大样

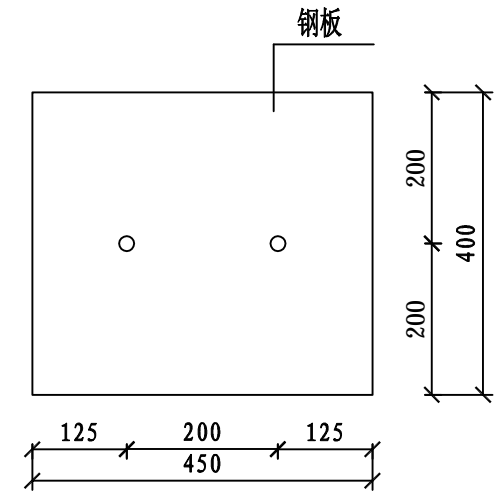


闸板木结构拼接图

闸板木结构F钢件拼接大样



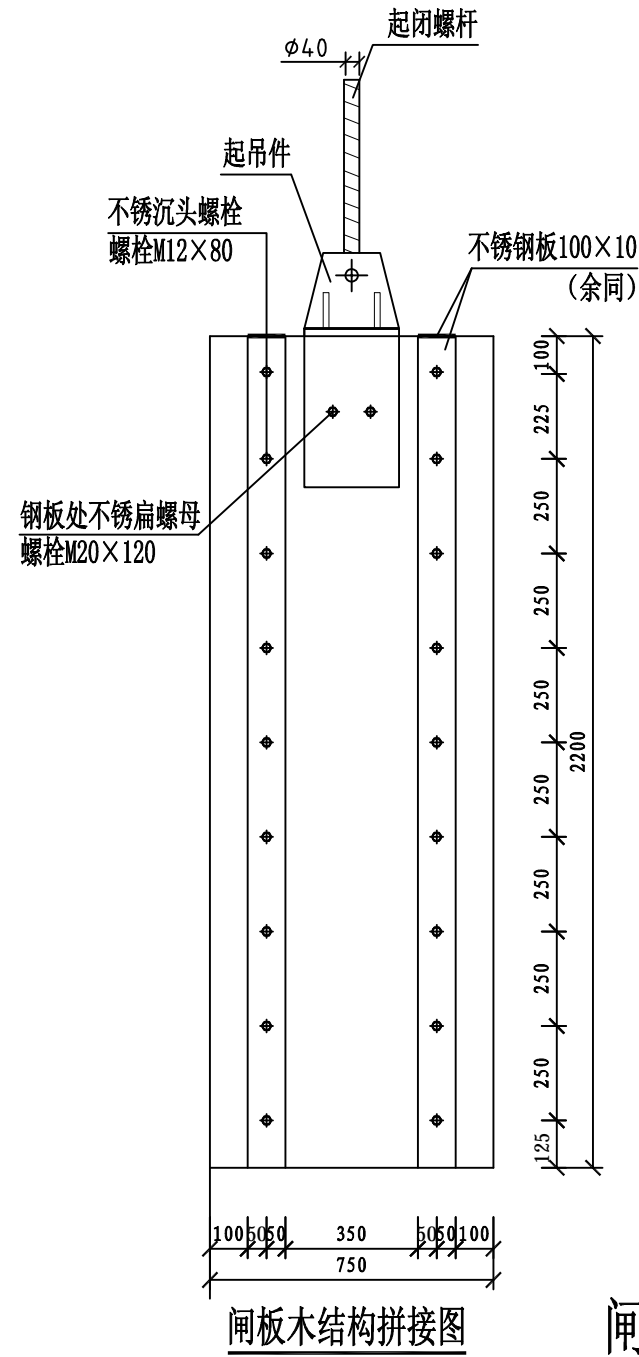
起吊件大样图



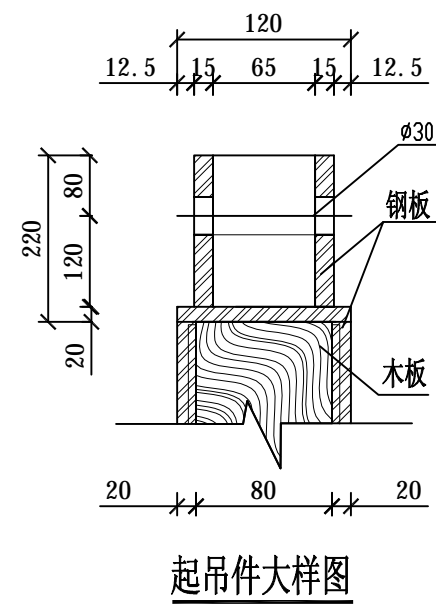
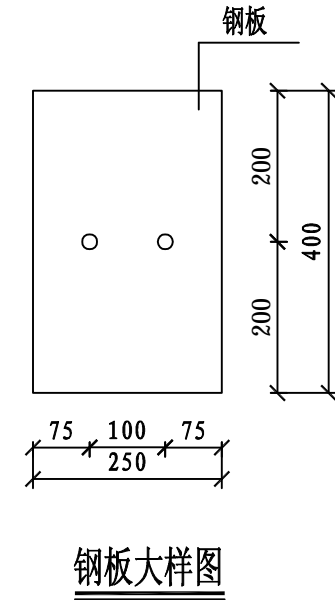
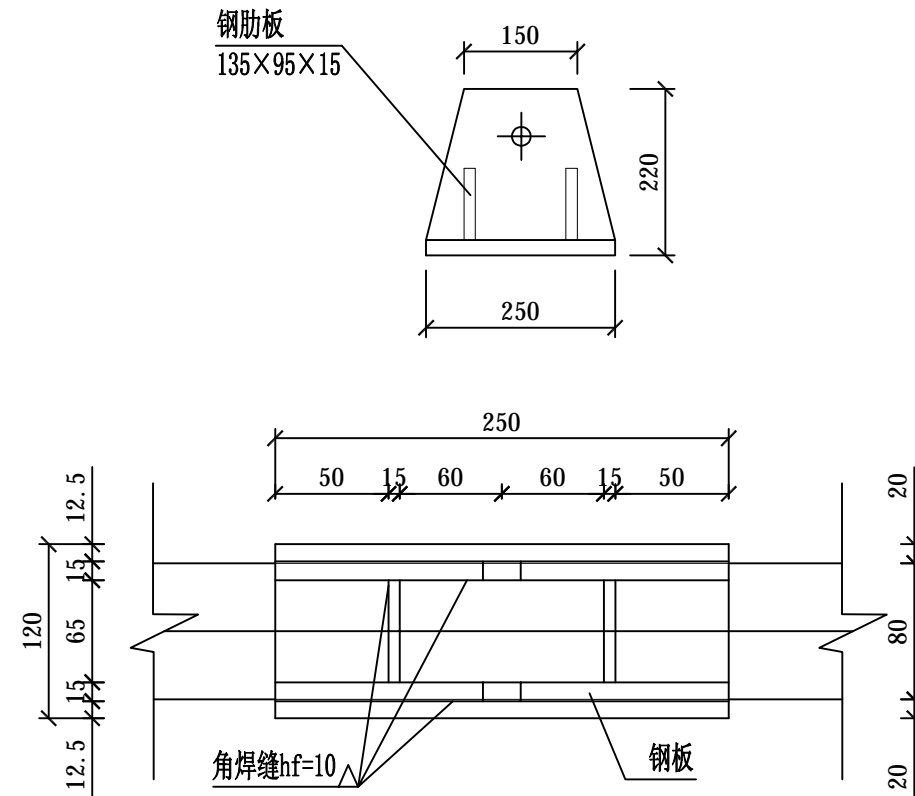
钢板大样图

说明:

- 1、尺寸单位: 本图尺寸除注明外均以毫米为单位;
- 2、起吊件根据原有图纸尺寸进行设计, 起闭螺杆需全部更新;
- 3、闸板起吊预埋件及钢板必须防腐处理: 先刷两道红丹漆; 再刷三道热沥青。
- 4、无注明钢材均采用Q235钢, E43焊条。



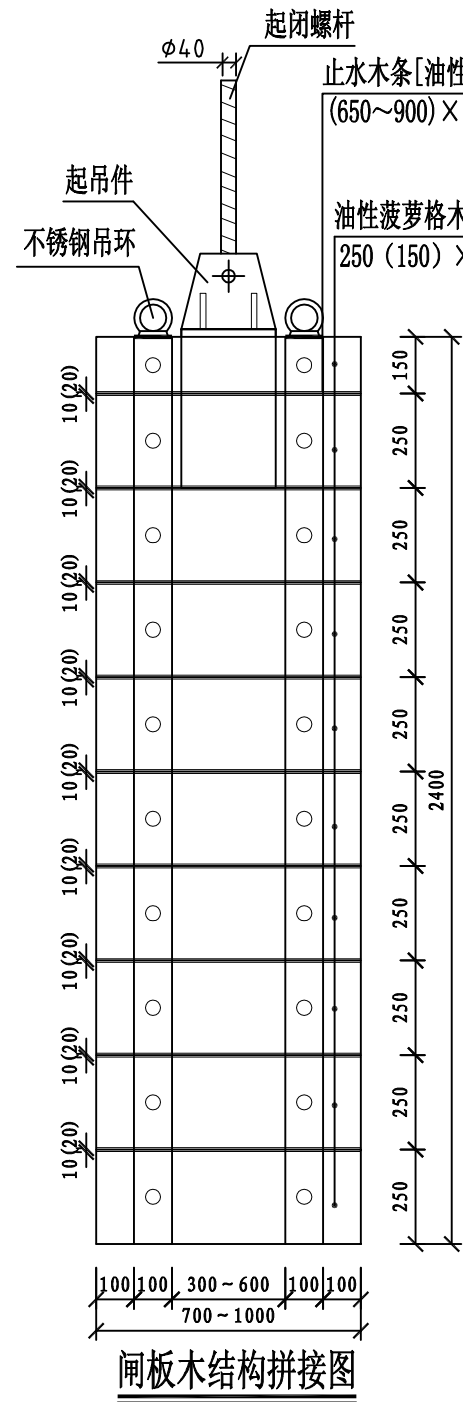
闸板木结构G钢件拼接大样



起吊件大样图

说明:

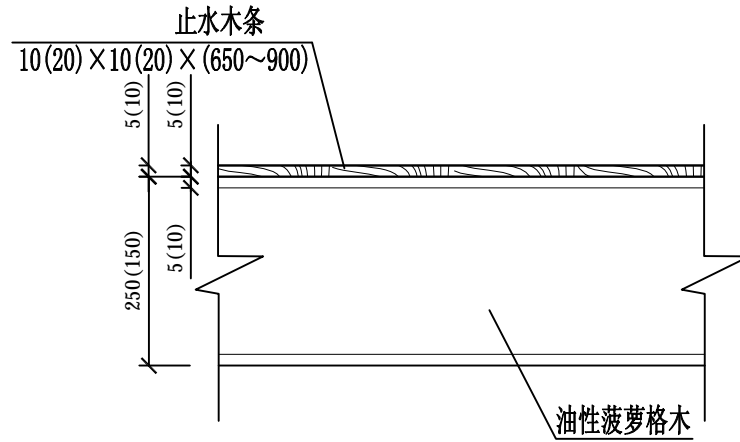
- 1、尺寸单位: 本图尺寸除注明外均以毫米为单位;
- 2、起吊件根据原有图纸尺寸进行设计, 起闭螺杆需全部更新;
- 3、闸板起吊预埋件及钢板必须防腐处理: 先刷两道红丹漆; 再刷三道热沥青。
- 4、无注明钢材均采用Q235钢, E43焊条。



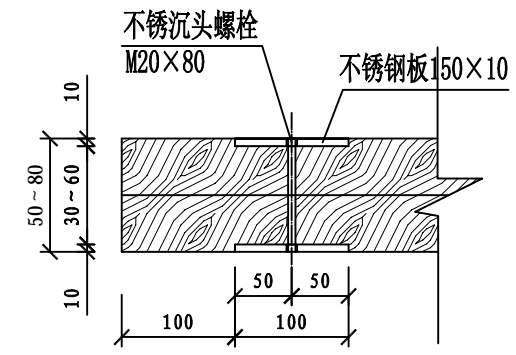
闸板木结构拼接图

止水木条 [油性菠萝格木] ①
(650~900) × 10(20) × 10(20)

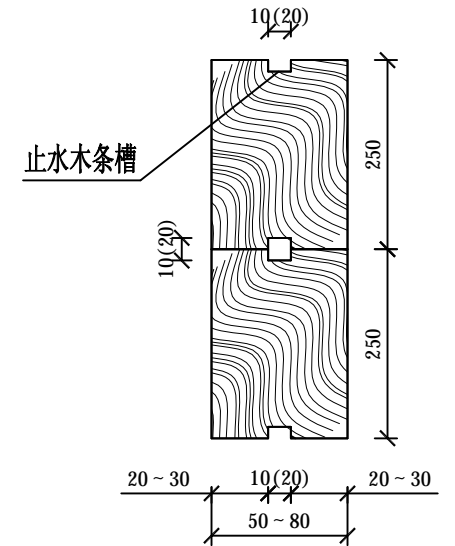
油性菠萝格木 [10块] ②
250(150) × (700~1000) × (50~80)



①止水木条局部图



不锈钢沉头螺栓连接图

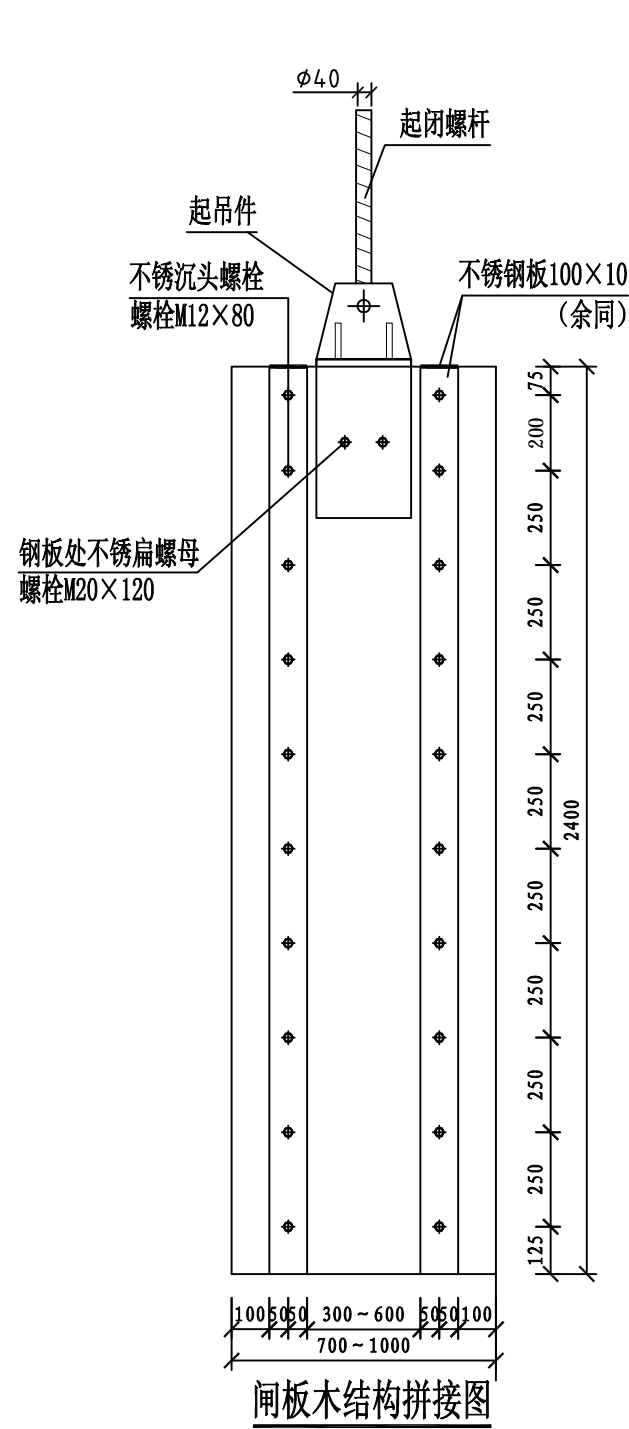


②结构大样图

闸板木结构H木拼接大样

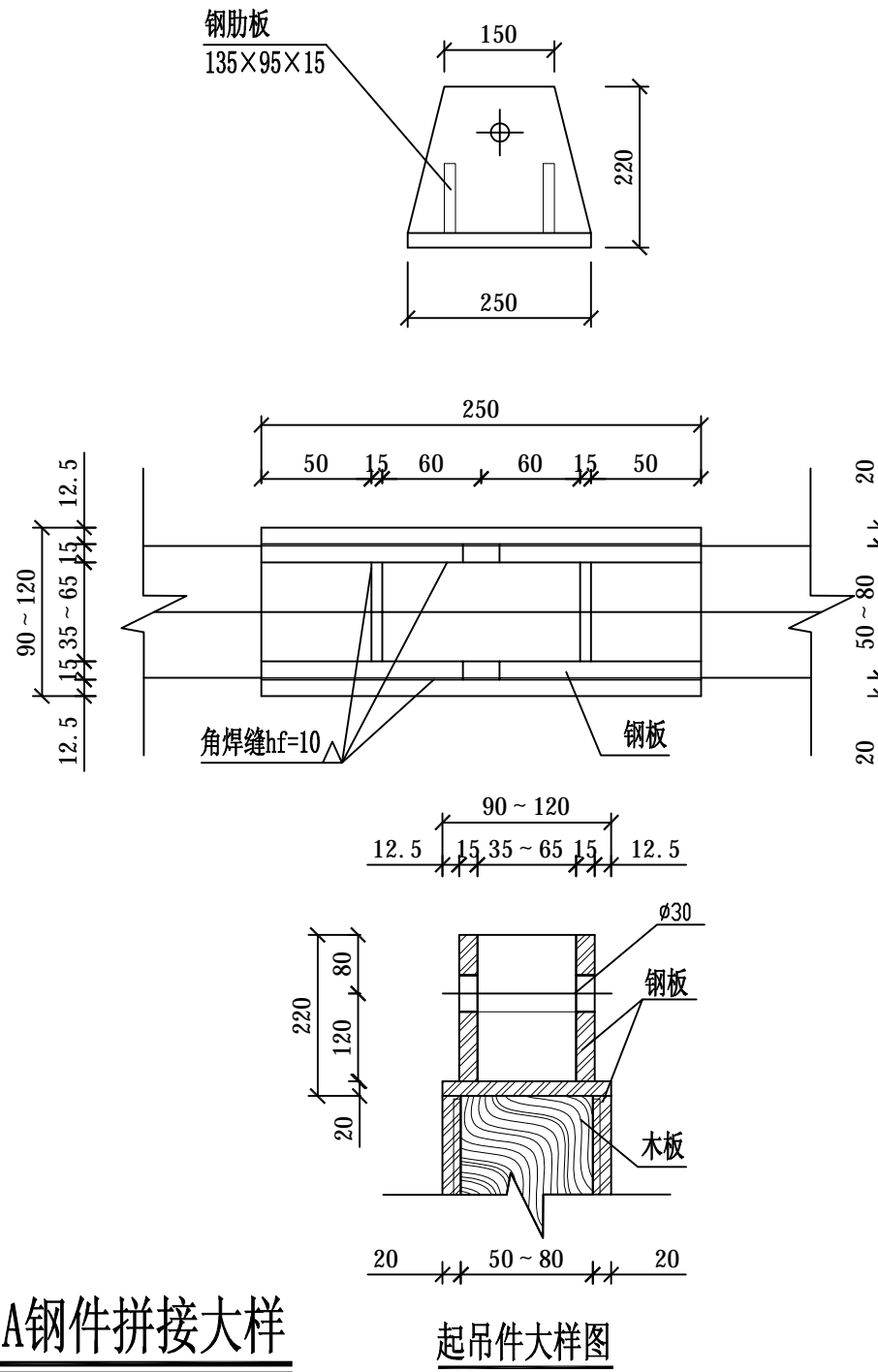
说明:

- 1、尺寸单位: 本图尺寸除注明外均以毫米为单位;
- 2、本闸板设计由10块高度为150mm及250mm油性菠萝格木拼装而成, 具体尺寸根据实际加工和拼装规格确定; 本闸板在陆上拼装较对后, 拆开后再运至现场;
- 3、第一块叠梁与最后一块叠梁只设置一道止水木条槽;
- 4、闸板木结构部分必须防腐防虫处理: 刷四道桐油漆, 每道4kg/m³。
- 5、制作完成以后, 更换原有闸板。
- 6、不锈钢吊环详见不锈钢吊环大样图。

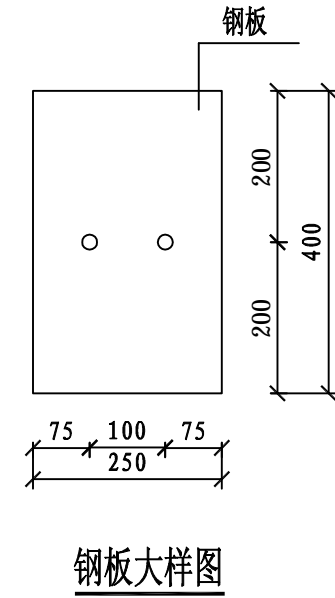


闸板木结构拼接图

闸板木结构A钢件拼接大样



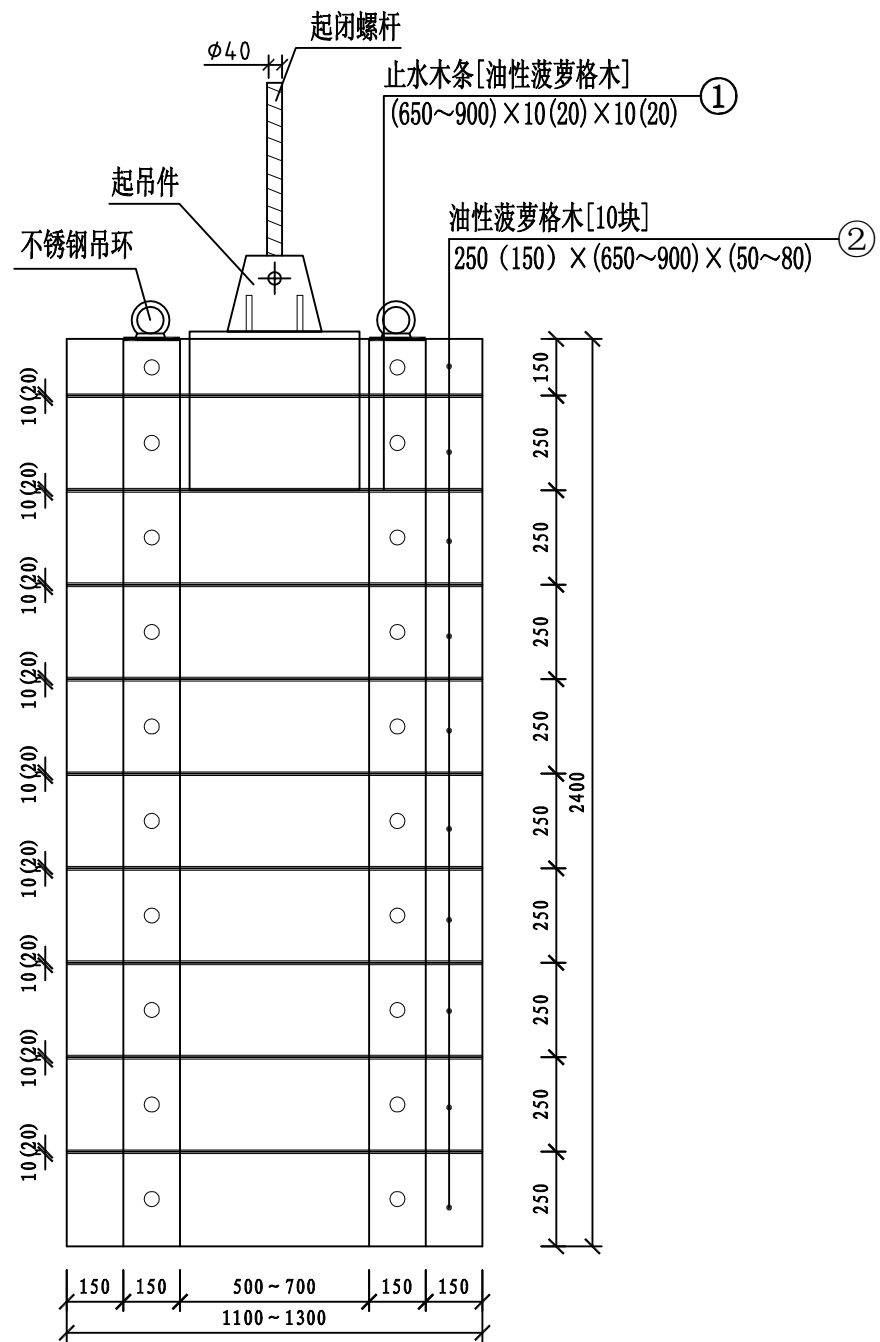
起吊件大样图



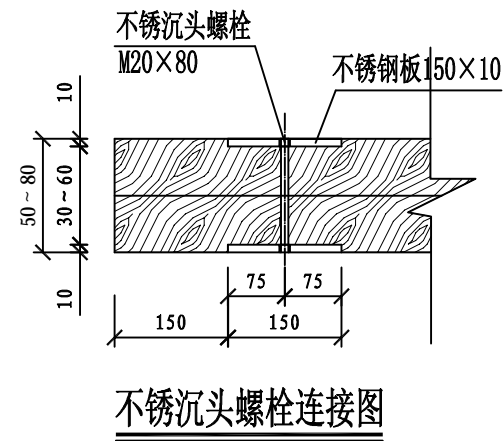
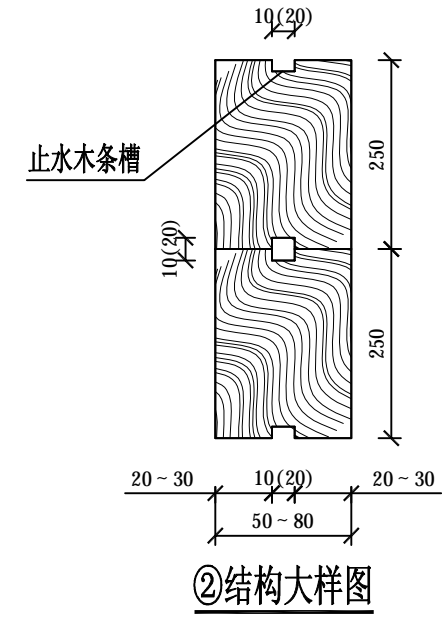
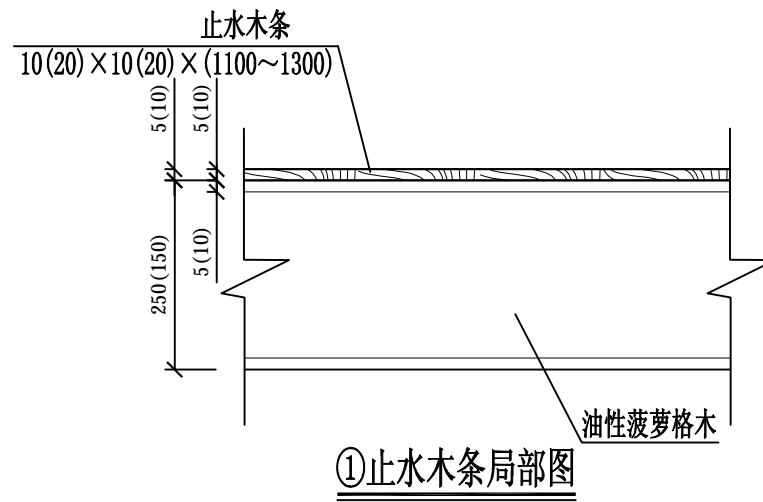
钢板大样图

说明:

- 1、尺寸单位: 本图尺寸除注明外均以毫米为单位;
- 2、起吊件根据原有图纸尺寸进行设计, 起闭螺杆需全部更新;
- 3、闸板起吊预埋件及钢板必须防腐处理: 先刷两道红丹漆; 再刷三道热沥青。
- 4、无注明钢材均采用Q235钢, E43焊条。



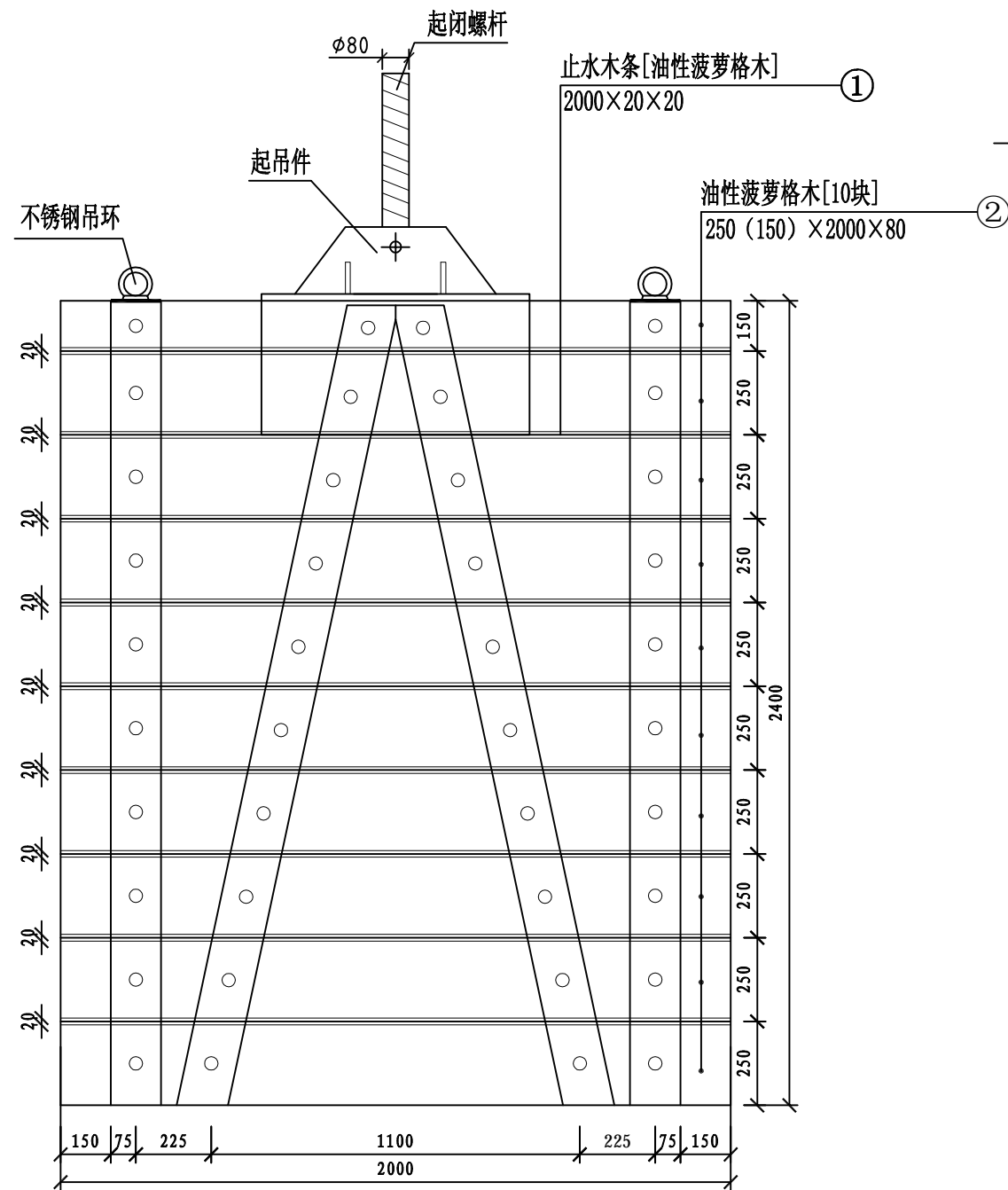
闸板木结构拼接图



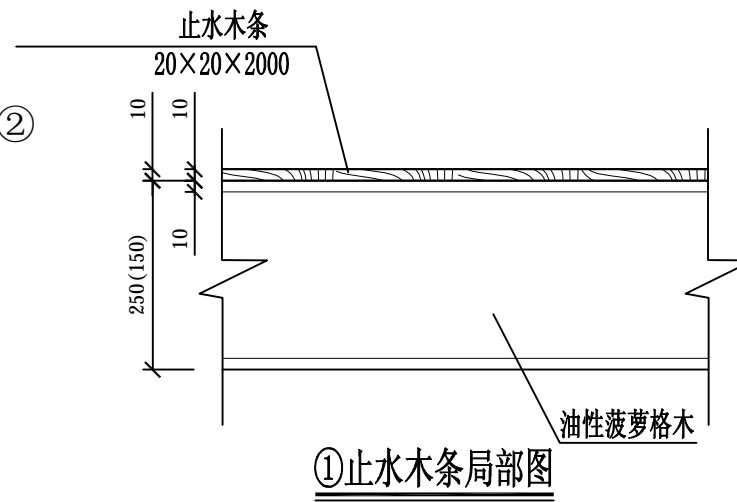
闸板木结构I木拼接大样

说明:

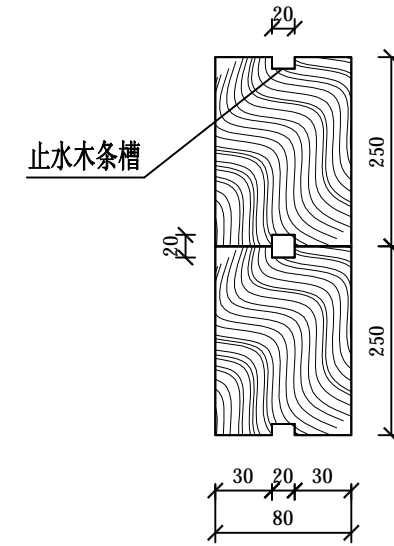
- 1、尺寸单位: 本图尺寸除注明外均以毫米为单位;
- 2、本闸板设计由10块高度为150mm及250mm油性菠萝格木拼装而成, 具体尺寸根据实际加工和拼装规格确定; 本闸板在陆上拼装较对后, 拆开后再运至现场;
- 3、第一块叠梁与最后一块叠梁只设置一道止水木条槽;
- 4、闸板木结构部分必须防腐防虫处理: 刷四道桐油漆, 每道 $4\text{kg}/\text{m}^3$ 。
- 5、制作完成以后, 更换原有闸板。
- 6、不锈钢吊环详见不锈钢吊环大样图。



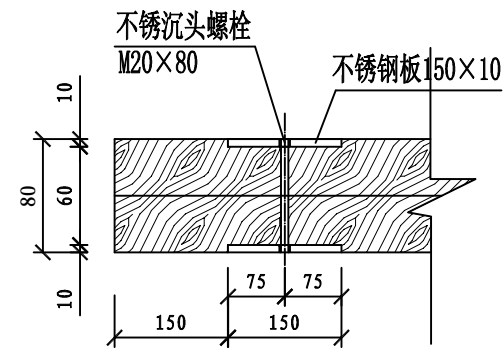
闸板木结构拼接图



①止水木条局部图



②结构大样图

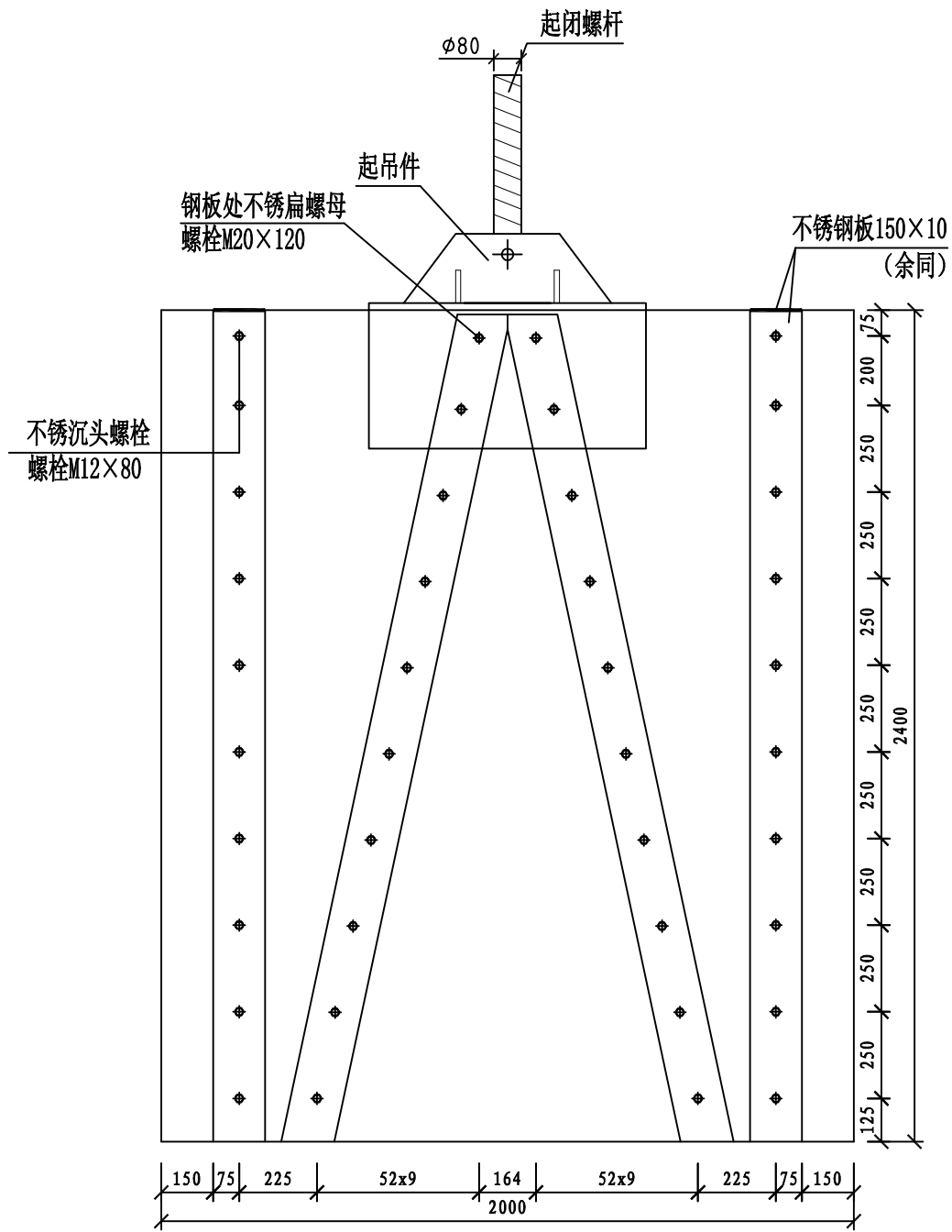


不锈钢沉头螺栓连接图

说明:

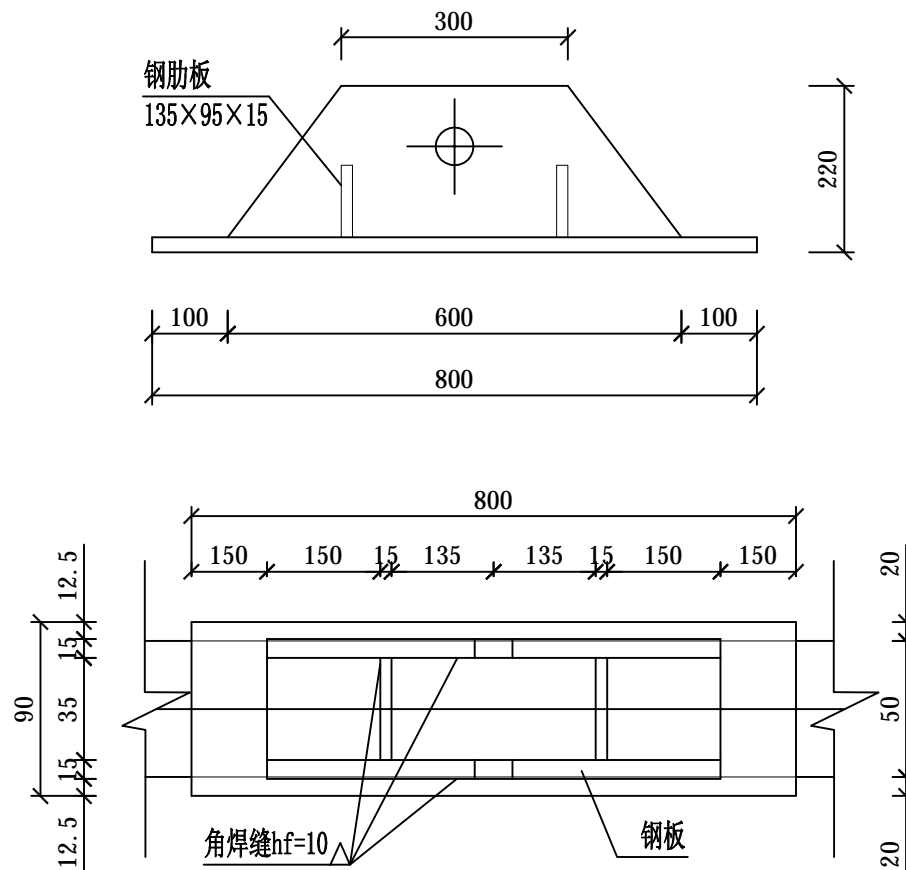
- 1、尺寸单位: 本图尺寸除注明外均以毫米为单位;
- 2、本闸板设计由10块高度为150mm及250mm油性菠萝格木拼装而成, 具体尺寸根据实际加工和拼装规格确定; 本闸板在陆上拼装较对后, 拆开后再运至现场;
- 3、第一块叠梁与最后一块叠梁只设置一道止水木条槽;
- 4、闸板木结构部分必须防腐防虫处理: 刷四道桐油漆, 每道4kg/m³。
- 5、制作完成以后, 更换原有闸板。
- 6、不锈钢吊环详见不锈钢吊环大样图。

闸板木结构J木拼接大样

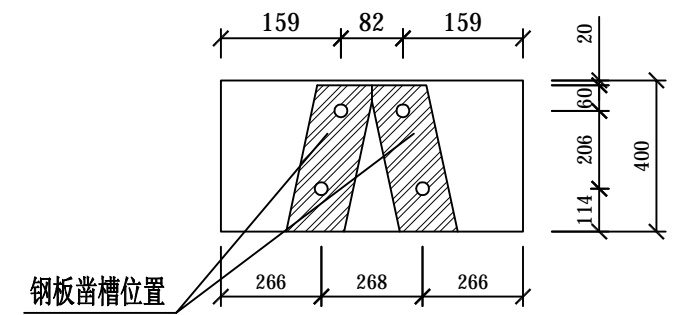


闸板木结构拼接图

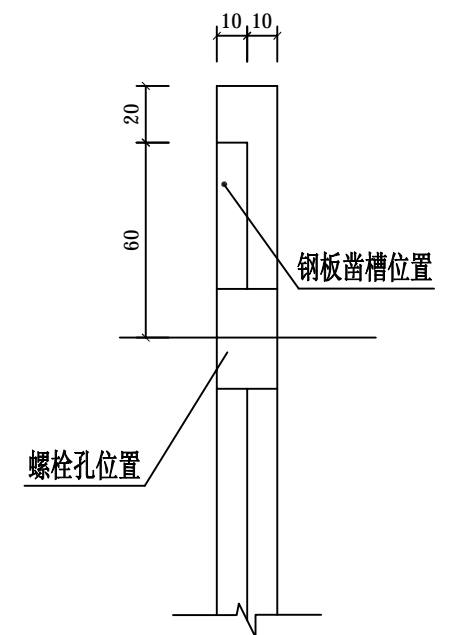
闸板木结构J钢件拼接大样



起吊件大样图



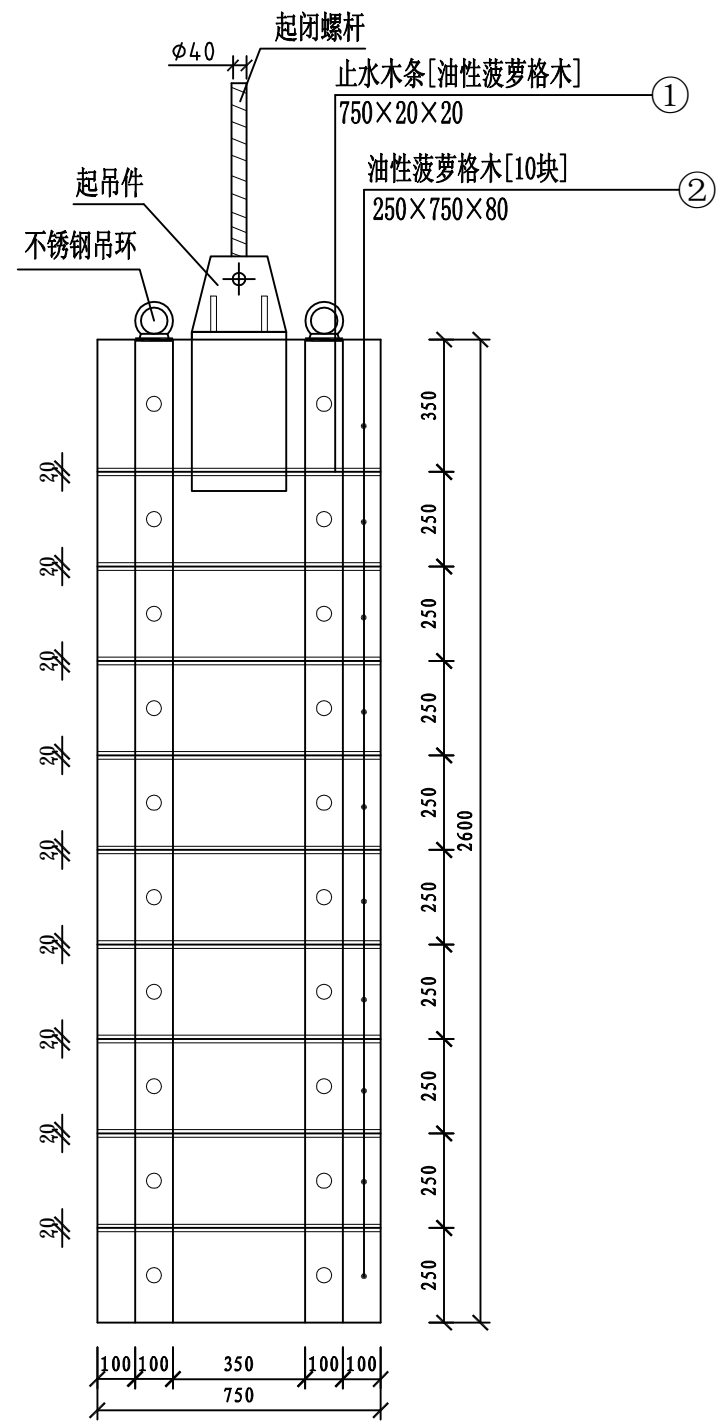
钢板凿槽位置



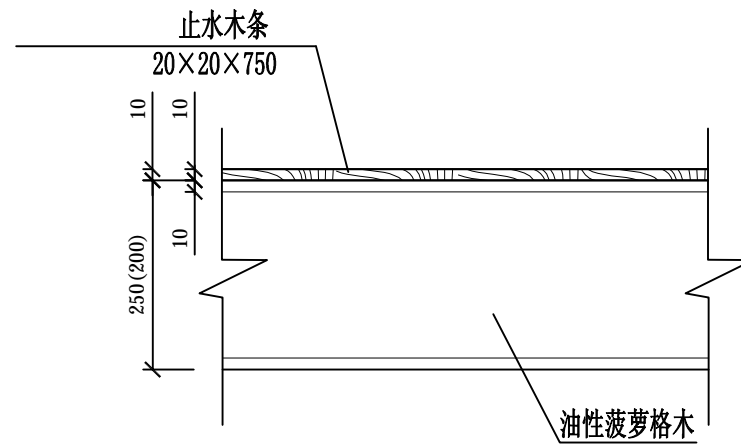
钢板凿槽大样图

说明:

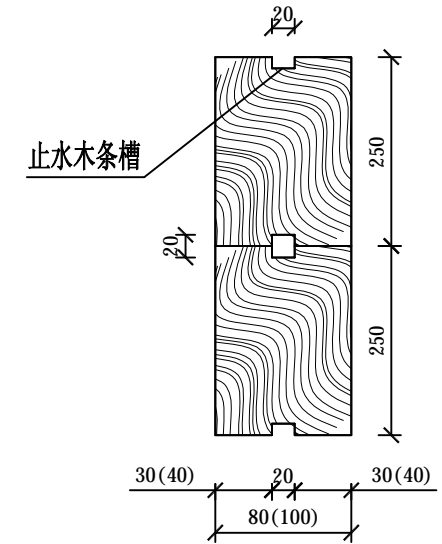
- 1、尺寸单位: 本图尺寸除注明外均以毫米为单位;
- 2、起吊件根据原有图纸尺寸进行设计, 起闭螺杆需全部更新;
- 3、闸板起吊预埋件及钢板必须防腐处理: 先刷两道红丹漆; 再刷三道热沥青。
- 4、无注明钢材均采用Q235钢, E43焊条。



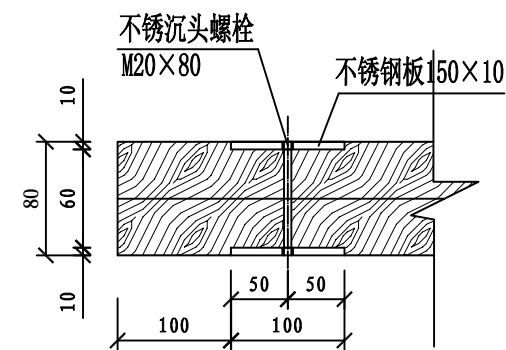
闸板木结构拼接图



①止水木条局部图



②结构大样图

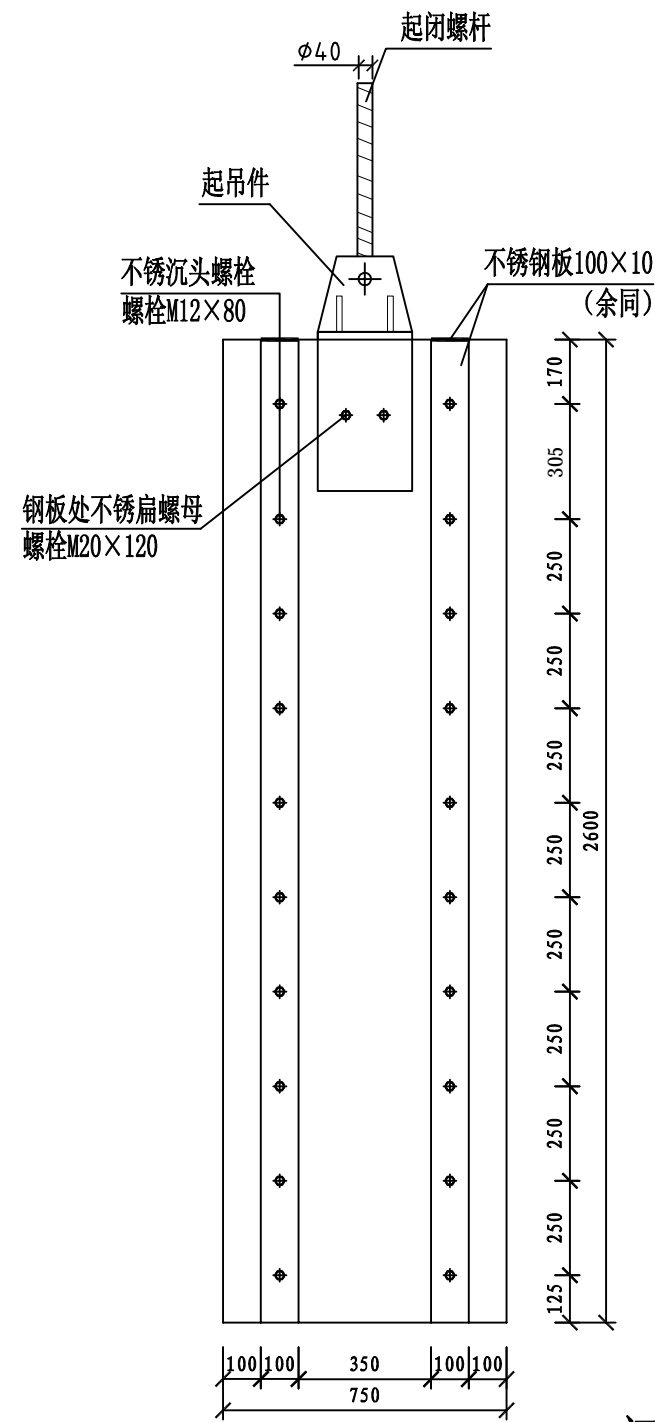


不锈钢沉头螺栓连接图

闸板木结构K木拼接大样

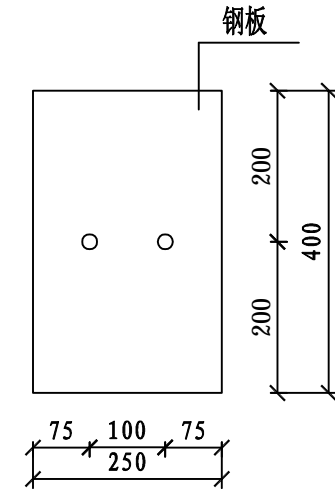
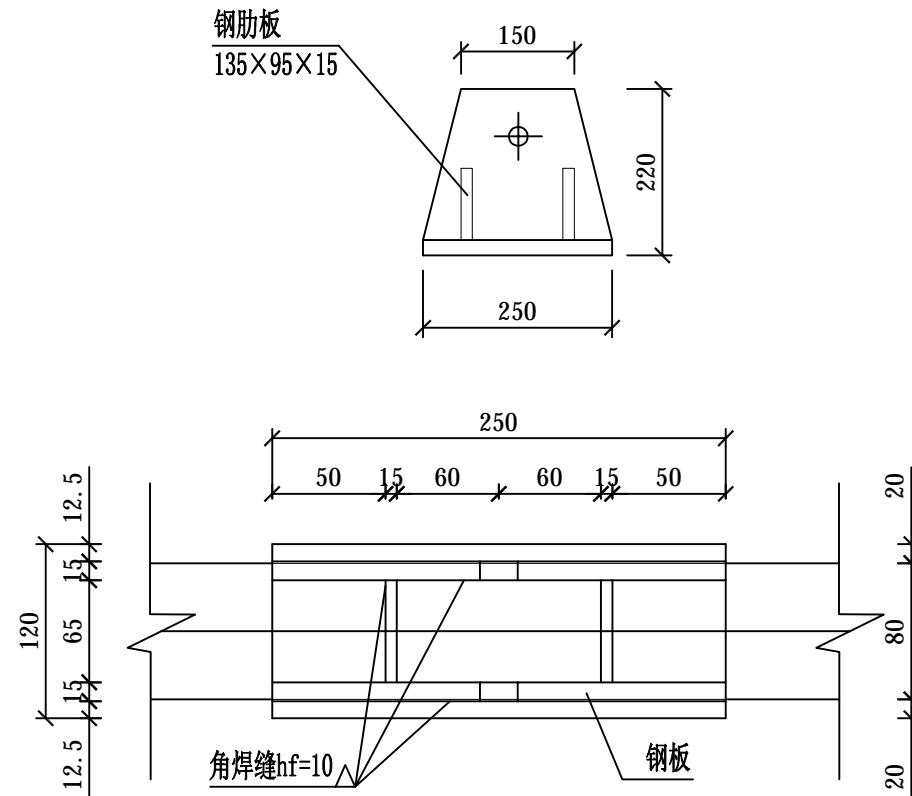
说明:

- 1、尺寸单位: 本图尺寸除注明外均以毫米为单位;
- 2、本闸板设计由10块高度为350mm及250mm油性菠萝格木拼装而成, 具体尺寸根据实际加工和拼装规格确定; 本闸板在陆上拼装较对后, 拆开后再运至现场;
- 3、第一块叠梁与最后一块叠梁只设置一道止水木条槽;
- 4、闸板木结构部分必须防腐防虫处理: 刷四道桐油漆, 每道4kg/m³。
- 5、制作完成以后, 更换原有闸板。

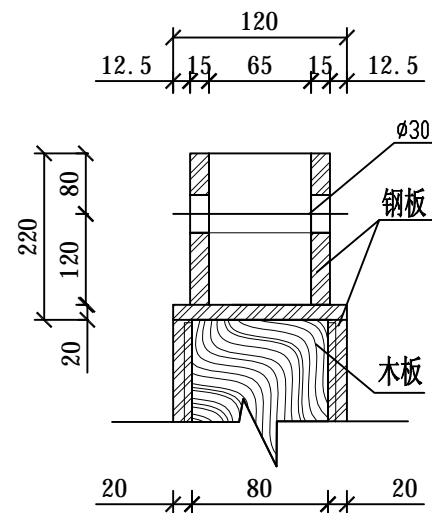


闸板木结构拼接图

闸板木结构A钢件拼接大样



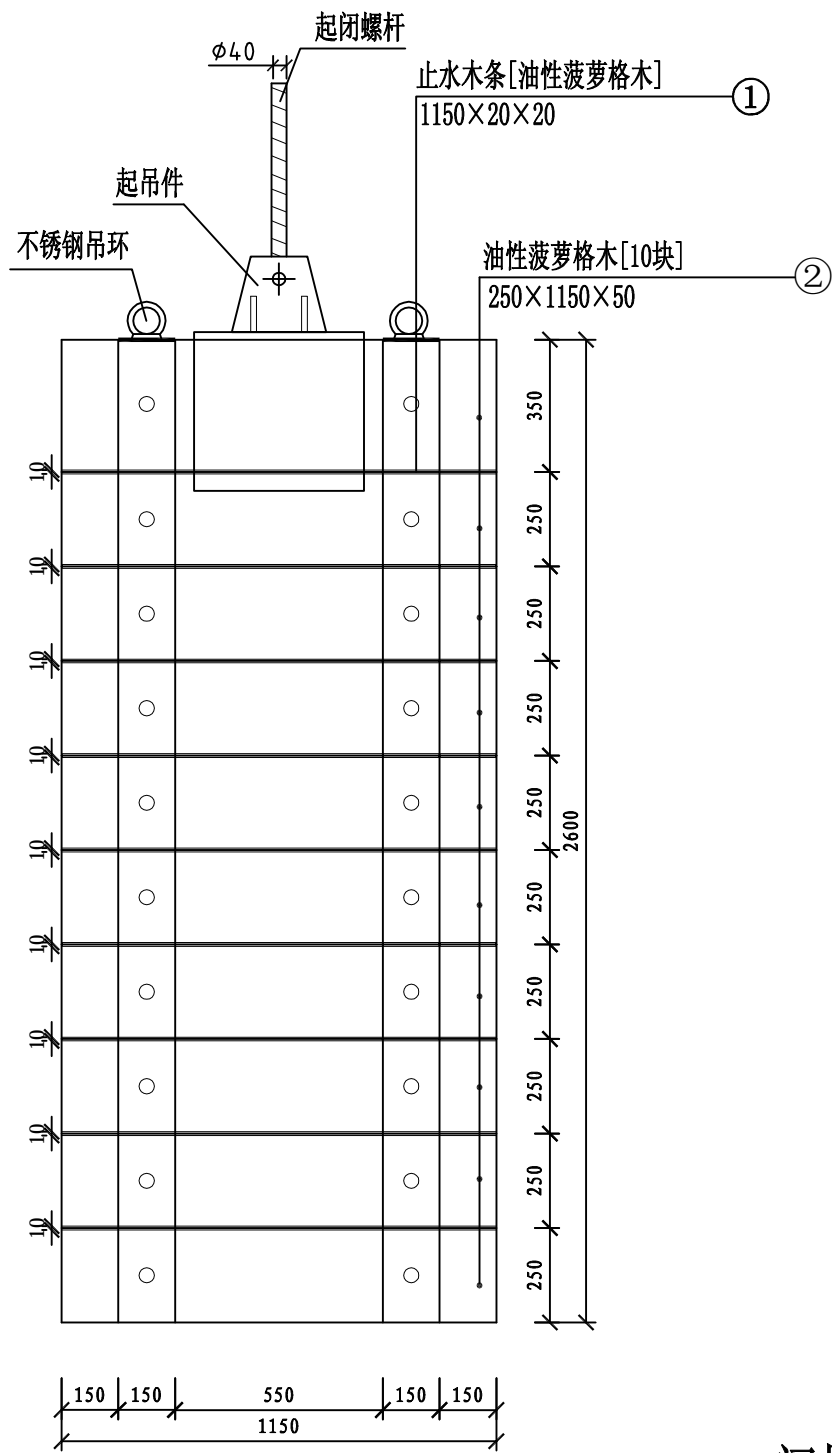
钢板大样图



起吊件大样图

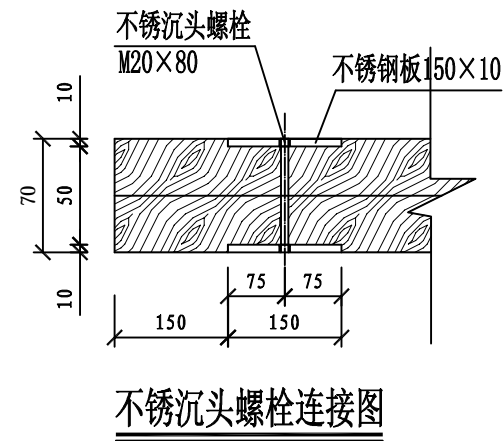
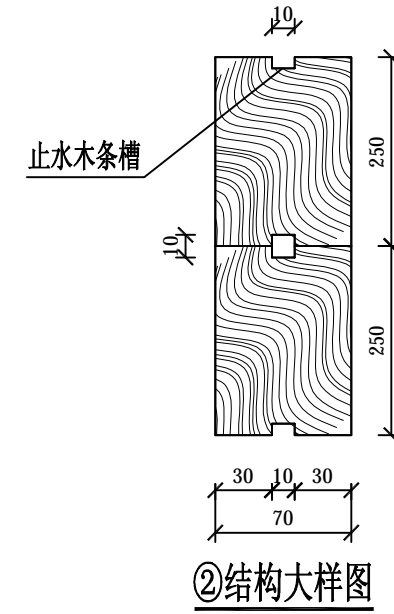
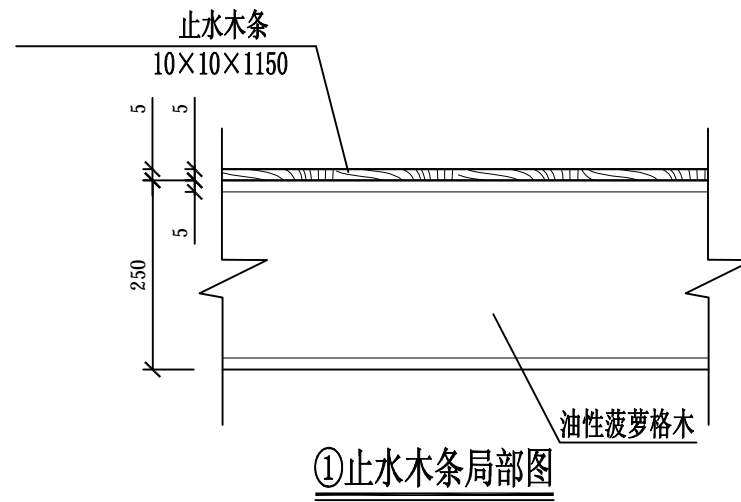
说明:

- 1、尺寸单位: 本图尺寸除注明外均以毫米为单位;
- 2、起吊件根据原有图纸尺寸进行设计, 起闭螺杆需全部更新;
- 3、闸板起吊预埋件及钢板必须防腐处理: 先刷两道红丹漆; 再刷三道热沥青。
- 4、无注明钢材均采用Q235钢, E43焊条。



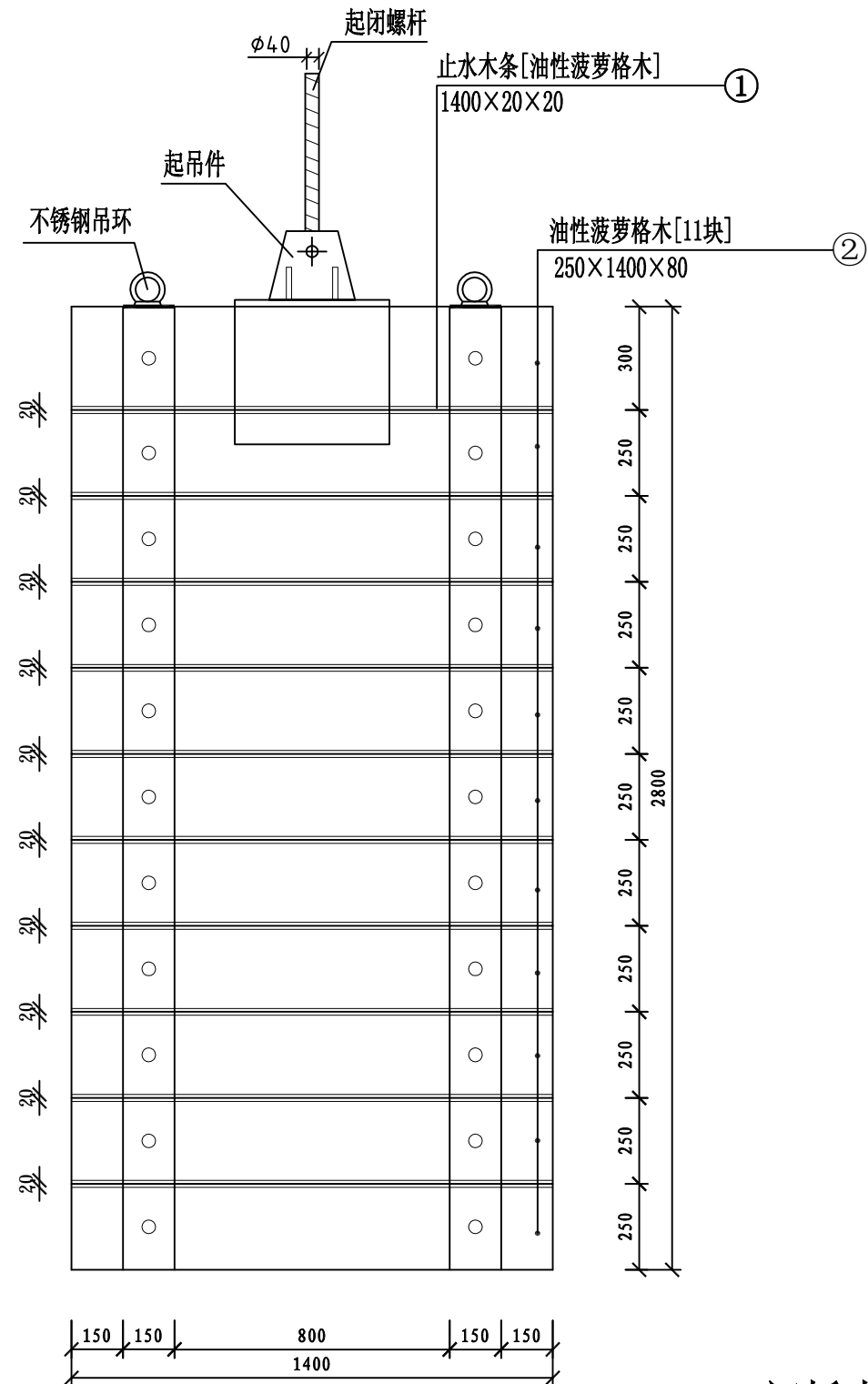
闸板木结构拼接图

闸板木结构L木拼接大样

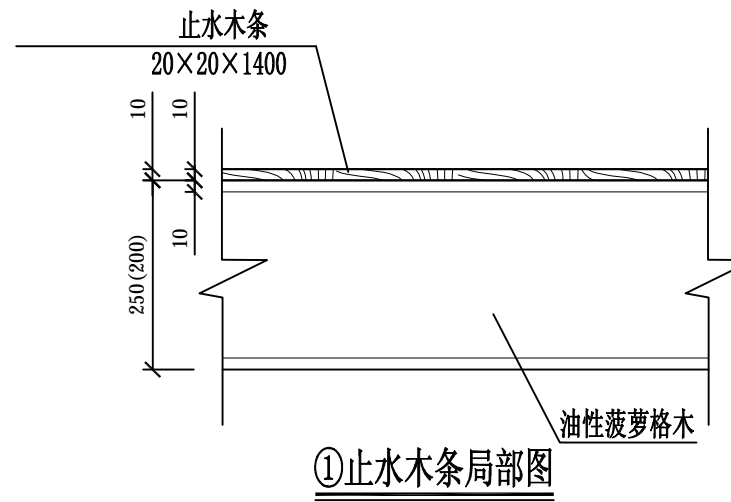


说明:

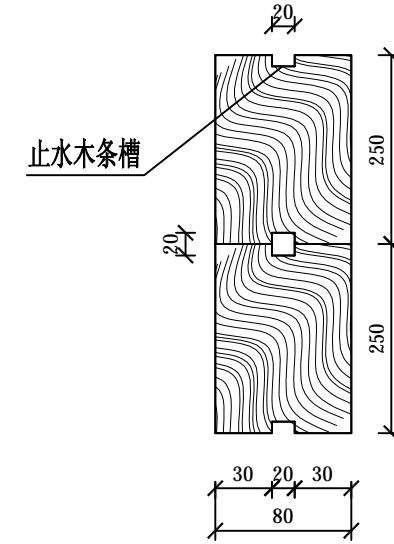
- 1、尺寸单位: 本图尺寸除注明外均以毫米为单位;
- 2、本闸板设计由10块高度为350mm及250mm油性菠萝格木拼装而成, 具体尺寸根据实际加工和拼装规格确定; 本闸板在陆上拼装较对后, 拆开后再运至现场;
- 3、第一块叠梁与最后一块叠梁只设置一道止水木条槽;
- 4、闸板木结构部分必须防腐防虫处理: 刷四道桐油漆, 每道4kg/m³。
- 5、制作完成以后, 更换原有闸板。
- 6、不锈钢吊环详见不锈钢吊环大样图。



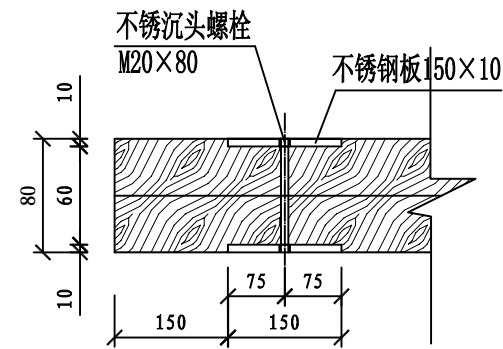
闸板木结构拼接图



①止水木条局部图



②结构大样图

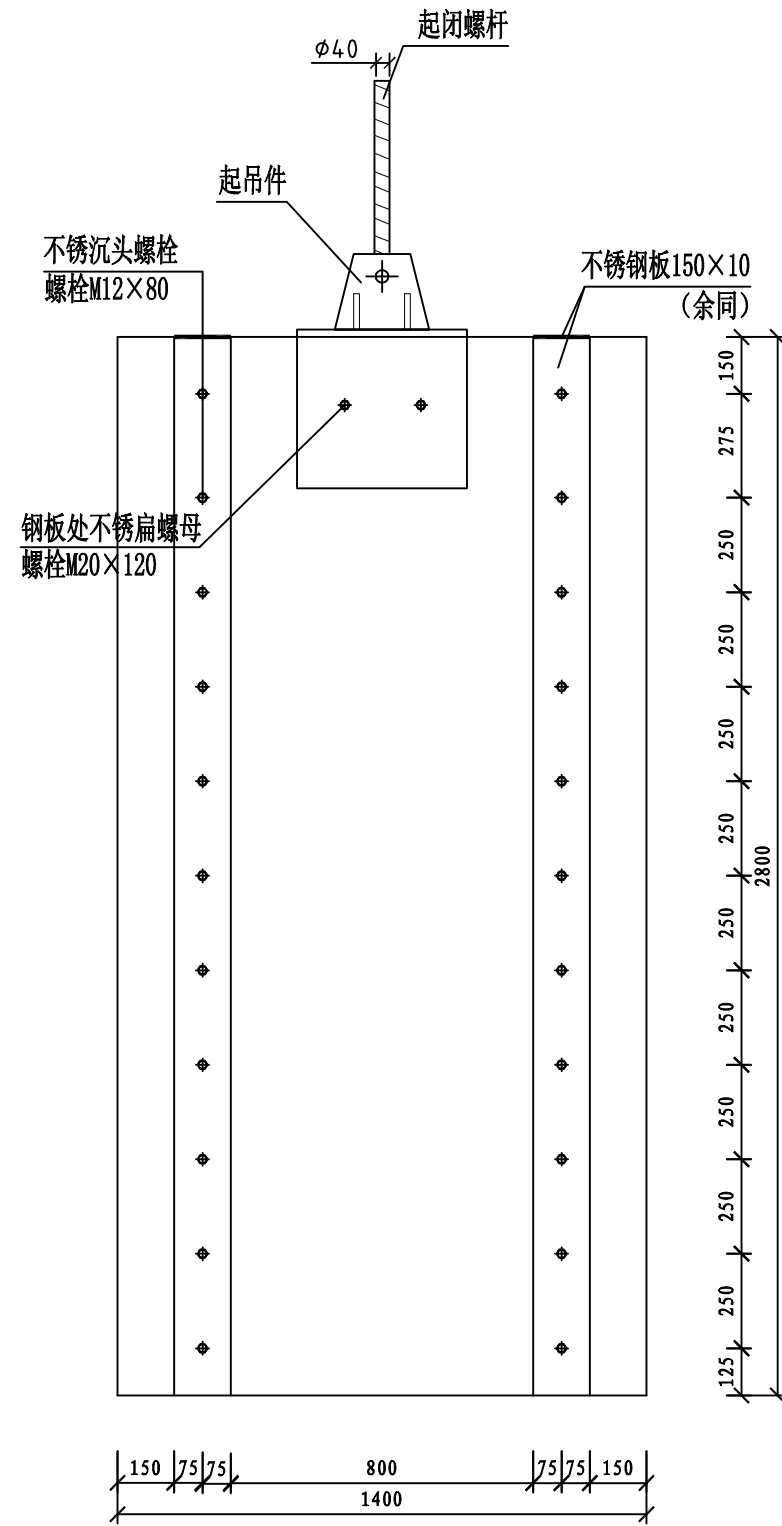


不锈钢沉头螺栓连接图

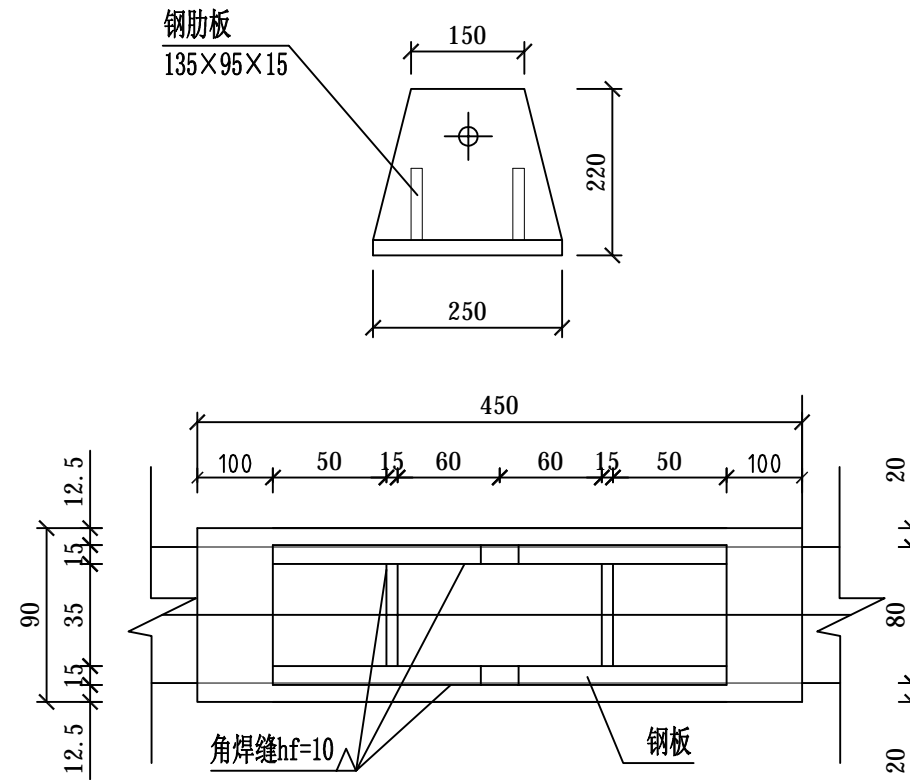
闸板木结构N木拼接大样

说明:

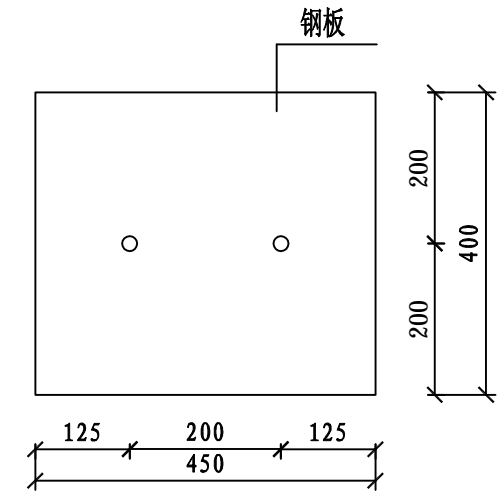
- 1、尺寸单位: 本图尺寸除注明外均以毫米为单位;
- 2、本闸板设计由11块高度为350mm及250mm油性菠萝格木拼装而成, 具体尺寸根据实际加工和拼装规格确定; 本闸板在陆上拼装较对后, 拆开后再运至现场;
- 3、第一块叠梁与最后一块叠梁只设置一道止水木条槽;
- 4、闸板木结构部分必须防腐防虫处理: 刷四道桐油漆, 每道4kg/m³。
- 5、制作完成以后, 更换原有闸板。
- 6、不锈钢吊环详见不锈钢吊环大样图。



闸板木结构拼接图



起吊件大样图

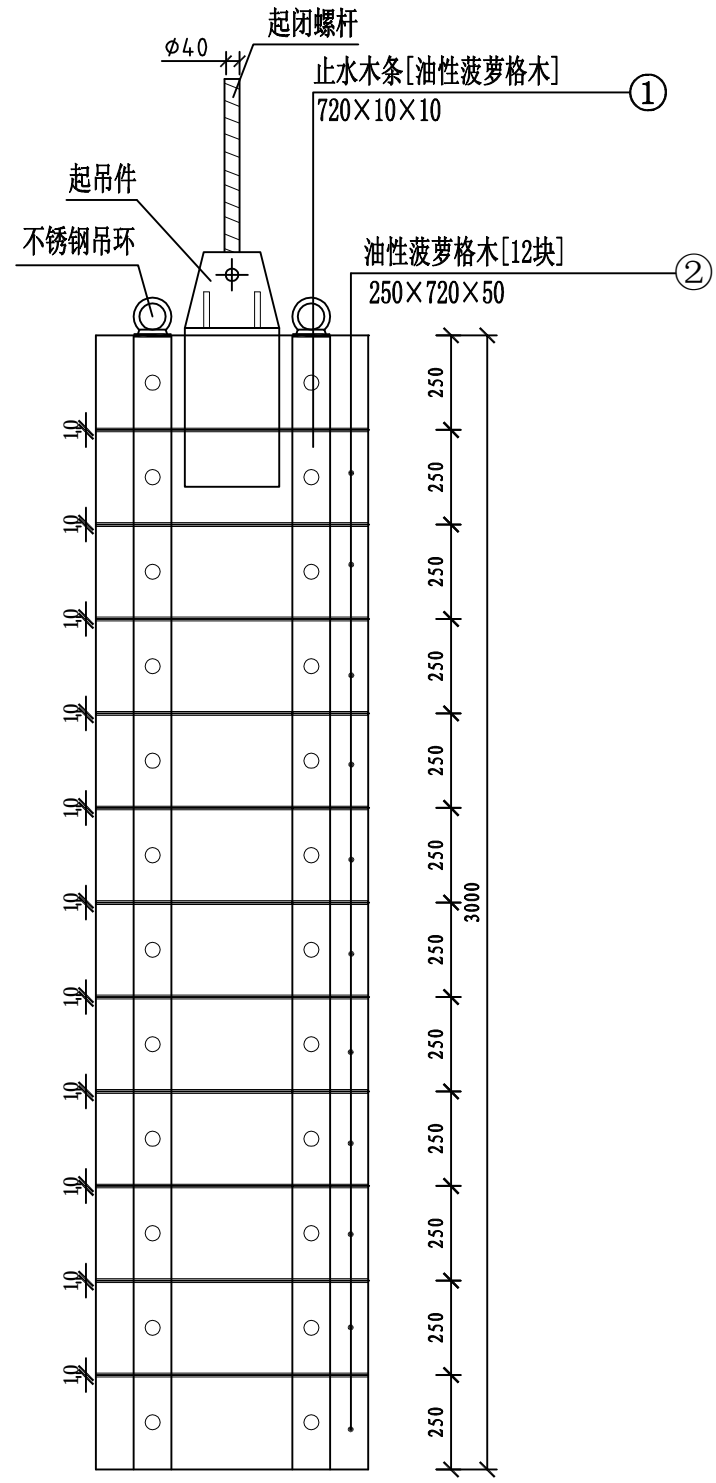


钢板大样图

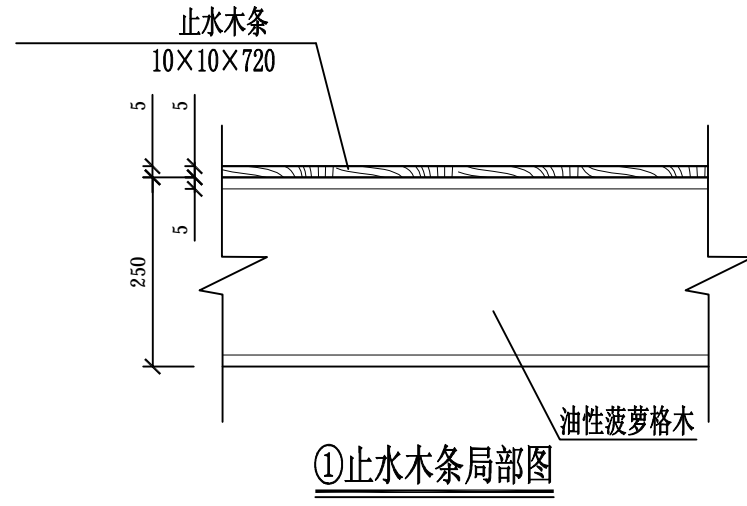
说明:

- 1、尺寸单位: 本图尺寸除注明外均以毫米为单位;
- 2、起吊件根据原有图纸尺寸进行设计, 起闭螺杆需全部更新;
- 3、闸板起吊预埋件及钢板必须防腐处理: 先刷两道红丹漆; 再刷三道热沥青。
- 4、无注明钢材均采用Q235钢, E43焊条。

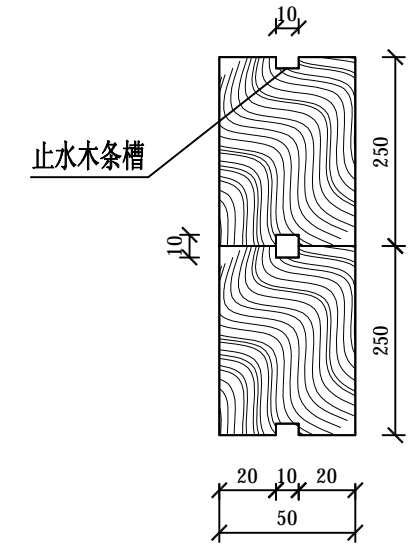
闸板木结构N钢件拼接大样



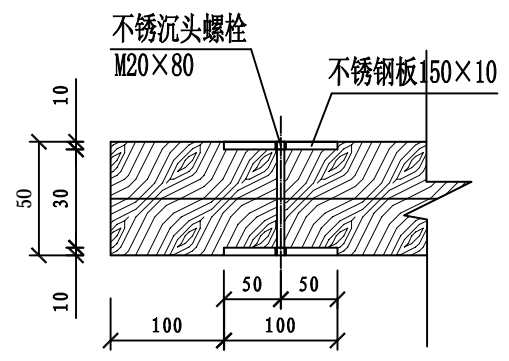
① 闸板木结构拼接图



① 止水木条局部图



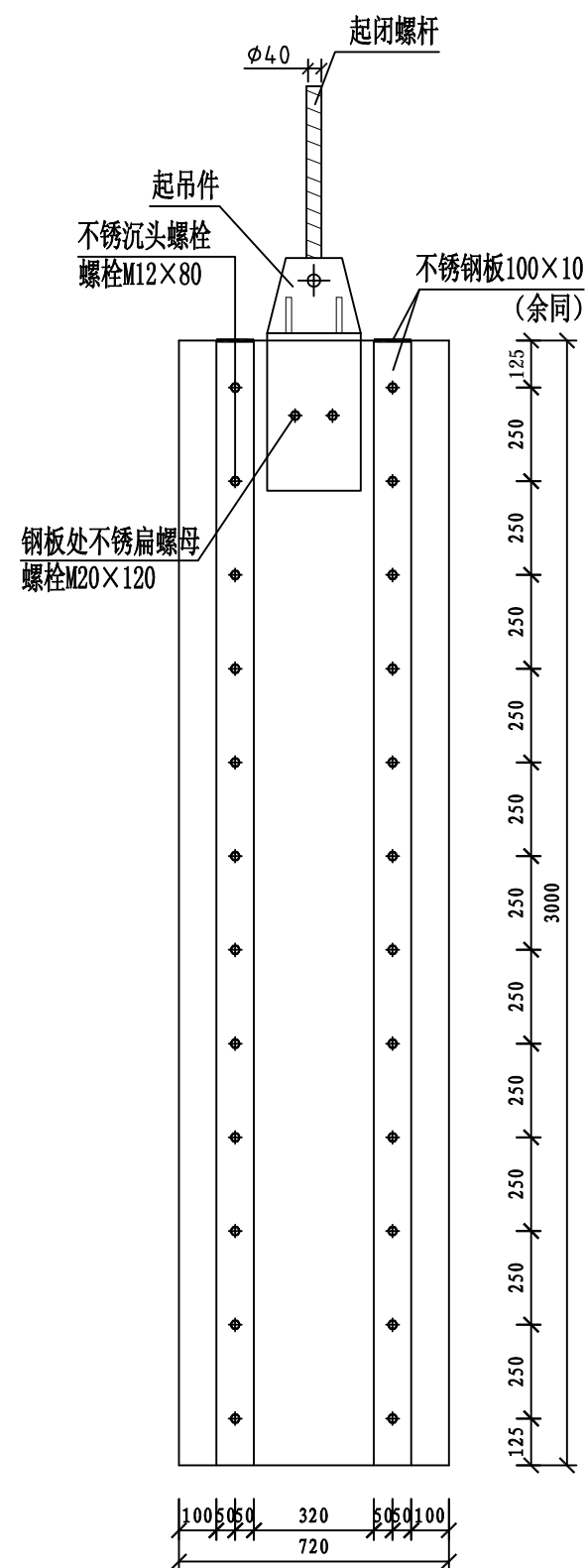
② 结构大样图



不锈钢沉头螺栓连接图

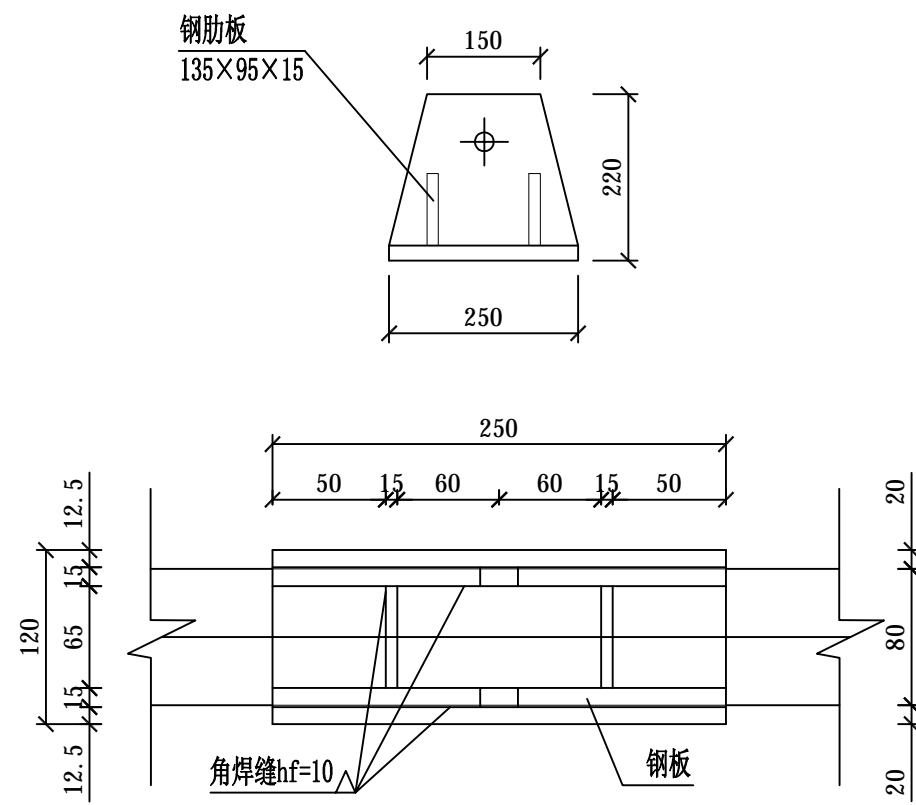
闸板木结构0木拼接大样

- 说明：
- 1、尺寸单位：本图尺寸除注明外均以毫米为单位；
 - 2、本闸板设计由12块高度为250mm油性菠萝格木拼装而成，具体尺寸根据实际加工和拼装规格确定；本闸板在陆上拼装较对后，拆开后再运至现场；
 - 3、第一块叠梁与最后一块叠梁只设置一道止水木条槽；
 - 4、闸板木结构部分必须防腐防虫处理：刷四道桐油漆，每道4kg/m³。
 - 5、制作完成以后，更换原有闸板。
 - 6、不锈钢吊环详见不锈钢吊环大样图。

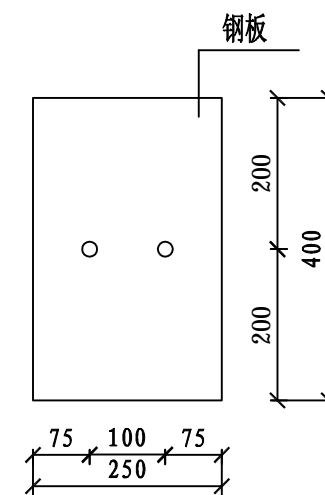


闸板木结构拼接图

闸板木结构0钢件拼接大样



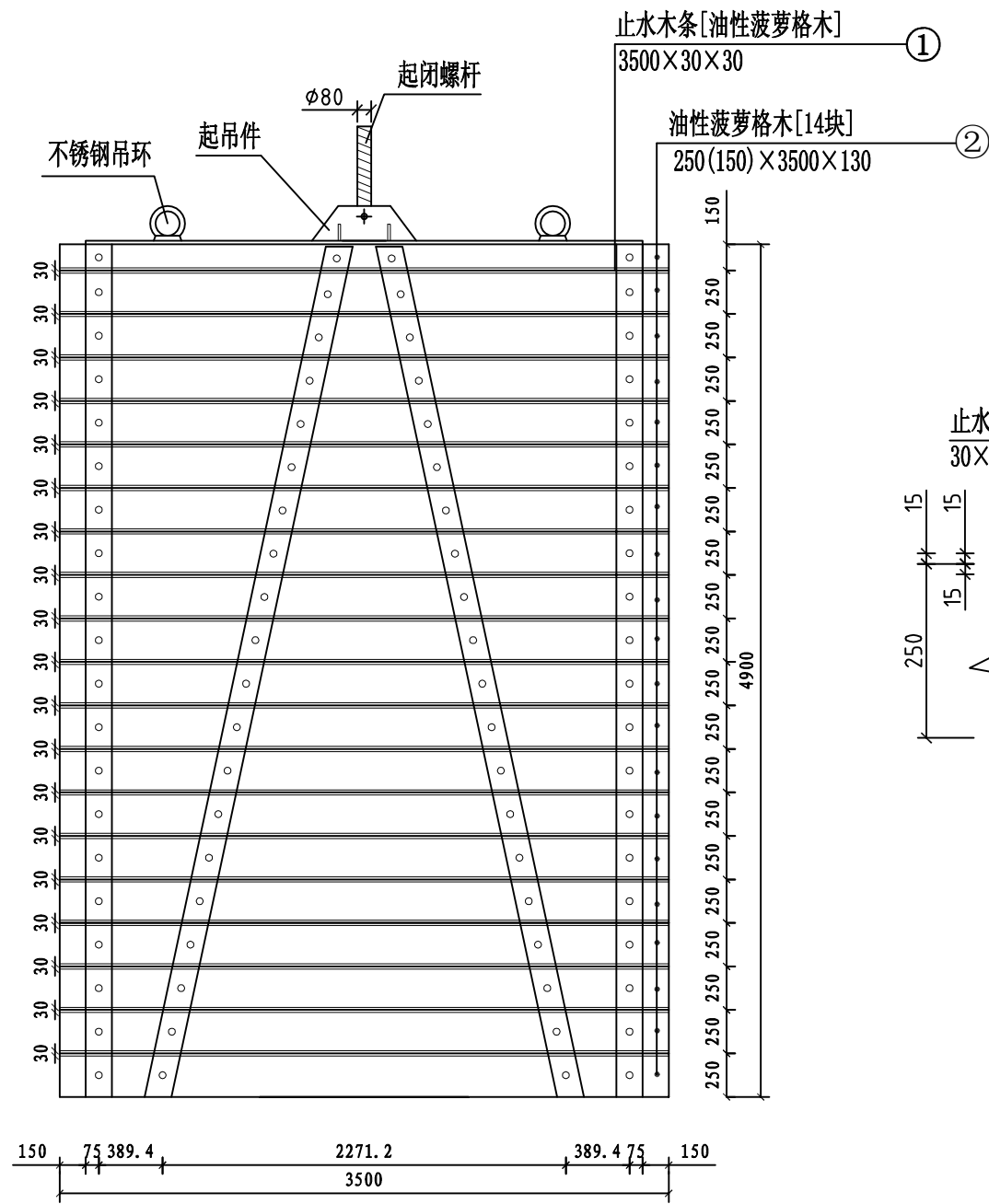
起吊件大样图



钢板大样图

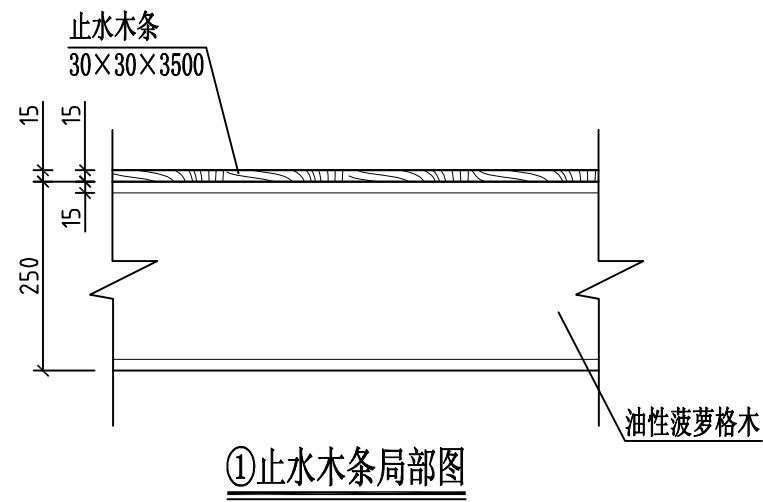
说明:

- 1、尺寸单位: 本图尺寸除注明外均以毫米为单位;
- 2、起吊件根据原有图纸尺寸进行设计, 起闭螺杆需全部更新;
- 3、闸板起吊预埋件及钢板必须防腐处理: 先刷两道红丹漆; 再刷三道热沥青。
- 4、无注明钢材均采用Q235钢, E43焊条。

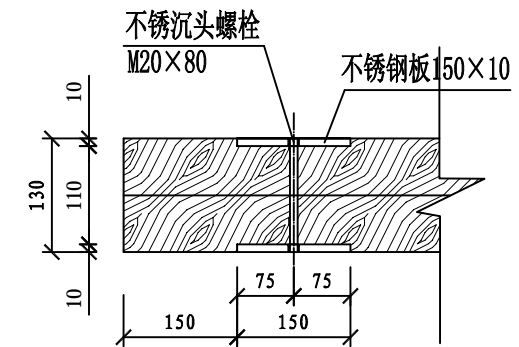


闸板木结构拼接图

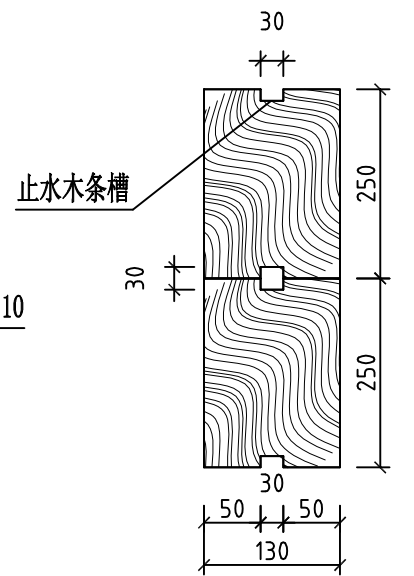
闸板木结构Q木拼接大样



①止水木条局部图



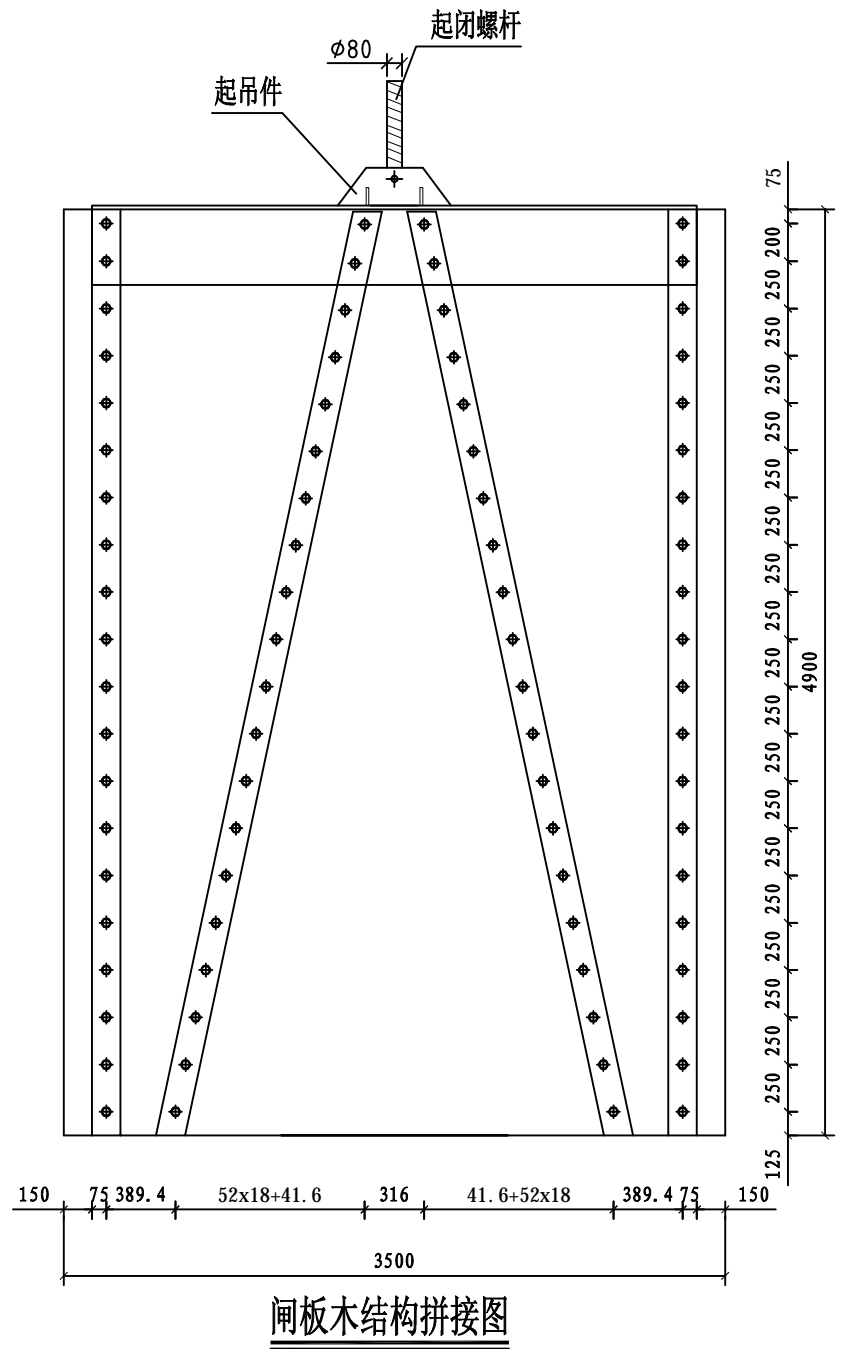
不锈钢沉头螺栓连接图



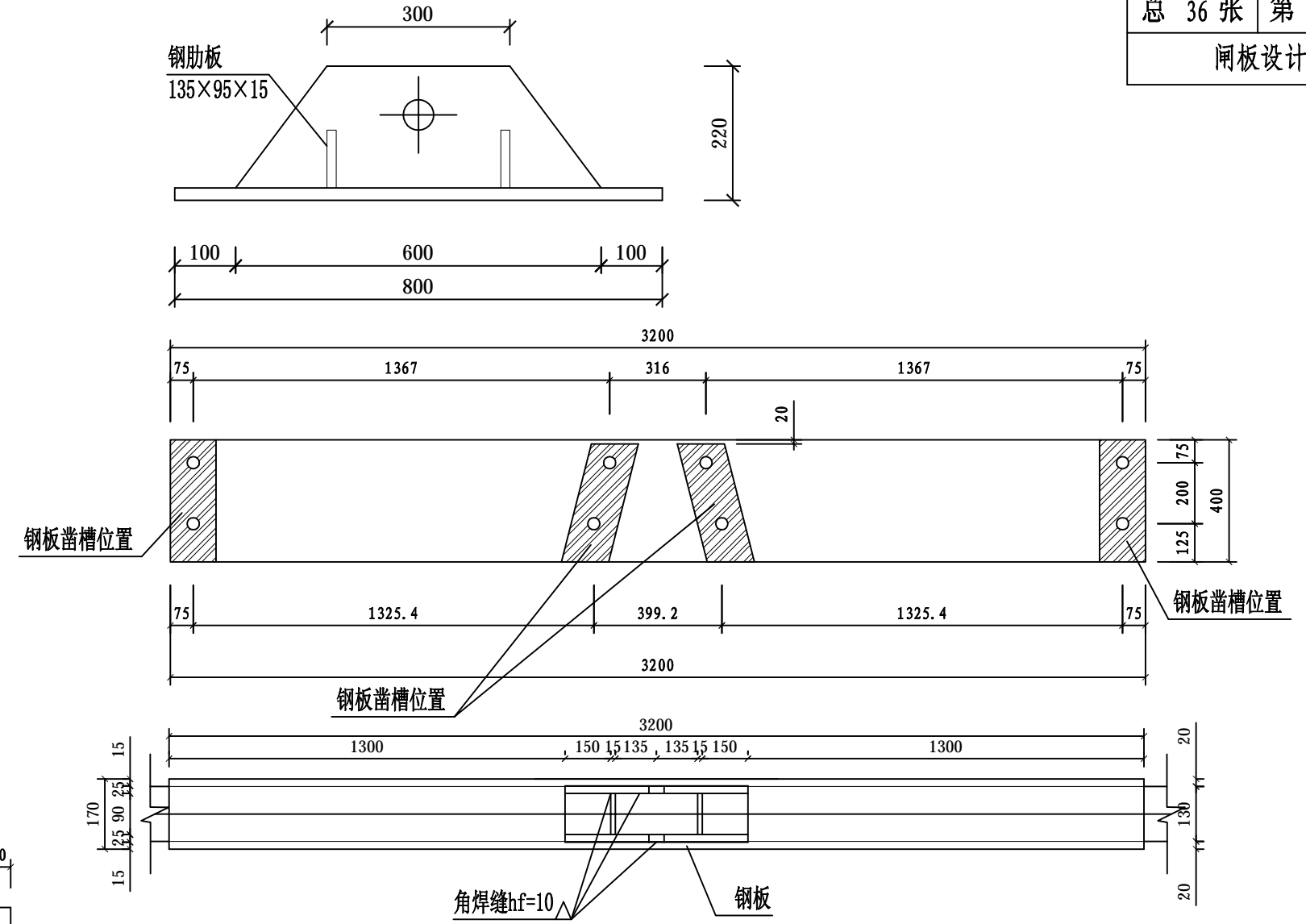
②结构大样图

说明:

- 1、尺寸单位: 本图尺寸除注明外均以毫米为单位;
- 2、本闸板设计由20块高度为15mm及250mm油性菠萝格木拼装而成, 具体尺寸根据实际加工和拼装规格确定; 本闸板在陆上拼装较对后, 拆开后再运至现场;
- 3、第一块叠梁与最后一块叠梁只设置一道止水木条槽;
- 4、闸板木结构部分必须防腐防虫处理: 刷四道桐油漆, 每道4kg/m³。
- 5、制作完成以后, 更换原有闸板。
- 6、不锈钢吊环详见不锈钢吊环大样图。



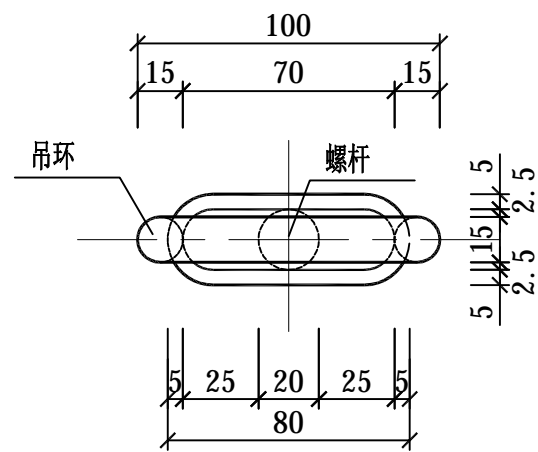
闸板木结构Q钢件拼接大样



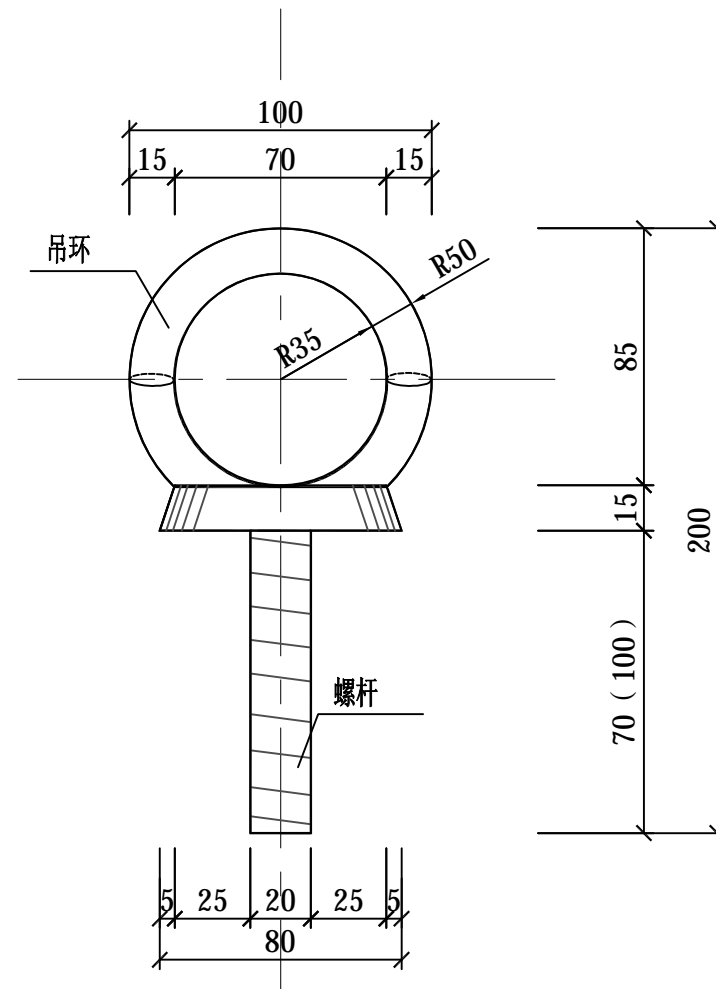
起吊件大样图

- 说明:
- 1、尺寸单位: 本图尺寸除注明外均以毫米为单位;
 - 2、起吊件根据原有图纸尺寸进行设计, 起闭螺杆需全部更新;
 - 3、闸板起吊预埋件及钢板必须防腐处理: 先刷两道红丹漆; 再刷三道热沥青。
 - 4、无注明钢材均采用Q235钢, E43焊条。

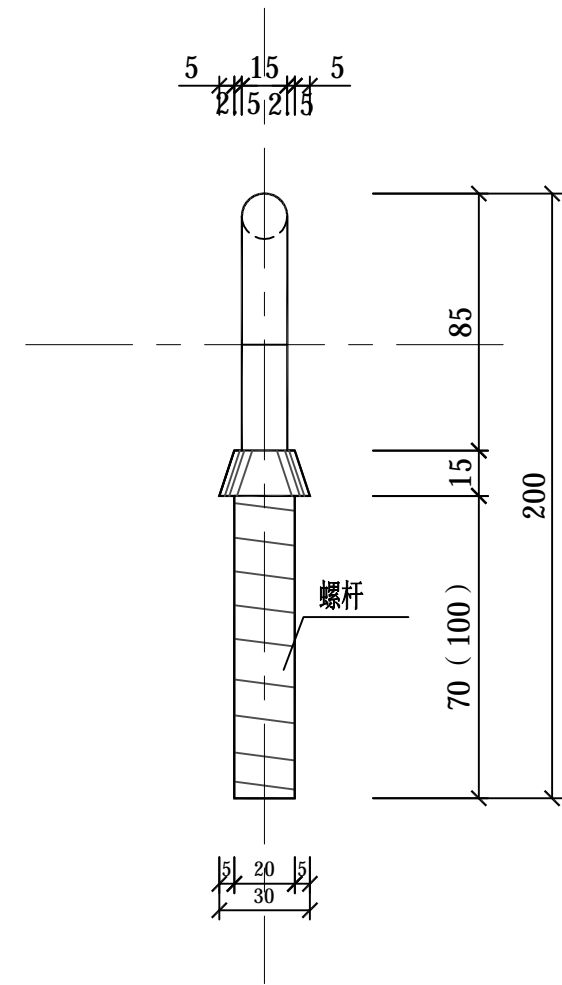
日期	
姓名	
专业	桥道
专业	电力电信
专业	路灯绿化
日期	
姓名	
专业	建筑
专业	结构
专业	给排水



不锈钢定制吊环平面图 1:25



不锈钢定制吊环正立面图 1:25



不锈钢定制吊环侧立面图 1:25

说明:

- 1、尺寸单位: 本图尺寸除注明外均以毫米为单位;
- 2、不锈钢吊环共53对, 尺寸参考详见图纸, 可根据实际情况进行定制或选择购买成品。
- 3、吊环尺寸可根据闸板大小进行调整, 最小尺寸不得小于图纸尺寸。最大尺寸侧面宽度不得大于水闸闸槽宽度。

 汕头市城建工程设计院 SHANTOU CITY CONSTRUCTION ENGINEERING DESIGN INSTITUTE				设计	李焯乐	图 纸 内 容	闸板维修工程参照表 闸板木结构A~Q木拼接大样 闸板木结构A~Q钢件拼接大样 吊环大样图	工程	市区堤围水闸改造工程	业务号	2013-054
				制图	李焯乐			兴建		设计	
审定	何晓华	项目负责人	周涛	单位	汕头市城市综合管理局			阶段		施工图纸	
审核	陈耿	专业负责人	李焯乐	子项				图号		SG-12	
				校对	李家璇						
				日期	2014.07	比例					

第三部分

电排站维修部分

建筑说明

一、工程概况:

1. 金砂大闸、金砂电排站泵站位于汕头市金韩路金砂货运站附近，两座建筑物面积各约50平方米。金砂大闸主要更换闸板，4kw电动启闭器一台及配套设备，建筑维修及设置防盗设施。金砂电排站主要更换输出电380v/220v，额定容量80千乏，频率50赫的静电容器屏一台及配套设备；建筑维修及设置防盗设施。

2. 尺寸单位: 标高, 距离为米, 其余均以毫米计, 大样图中尺寸均为构造尺寸。

二、设计依据:

- 1、《水工钢筋砼结构设计规范》 (SL/T191-96)
- 2、《水工建筑物抗震设计规范》 (DL5073-2000)
- 3、《水工建筑物荷载设计规范》 (DL5077-1997)
- 4、《建筑结构荷载规范》 (GB50009-2012)
- 5、《混凝土结构设计规范》 (GB50010-2010)
- 6、《木结构设计规范》 (GB 50005-2003) ;
- 7、《钢结构设计规范》 (GB 50017-2003) ;
- 8、根据汕头市城市综合管理局提供《中心城区防洪排涝设施改造建设计划》
- 9、汕头市市政工程维修中心提供相关原闸板数据资料。

三、建筑用料及说明:

- 1、堵板混凝土等级采用C30，围墙压顶混凝土等级采用C25;
- 2、钢筋HRB400(Φ)级，HPB300(Φ)级;
- 3、建筑维修说明
 - a)、外墙面: 1:2水泥砂浆打底15厚, 用厚5水泥砂浆贴白色条形砖。
 - b)、内墙面: 采用1:2.5水泥砂浆15厚粉面, 再涂刷白色乳胶漆二度。
 - c)、屋面: 防水层采用1:2水泥砂浆(渗5%防水粉)20厚压平批光, 高分子类防水卷材一道; 面层采用50厚剂塑节能隔热砖(300mmX300mm)。
 - d)、内地坪: 原地面打粗后采用1:2.5水泥砂浆20mm厚, 面层铺设20mm厚火烧面石板砖(500mmx500mm)。
 - e)、外墙散水: 用60厚C15素混凝土撒 1:1水泥砂子压实赶光。

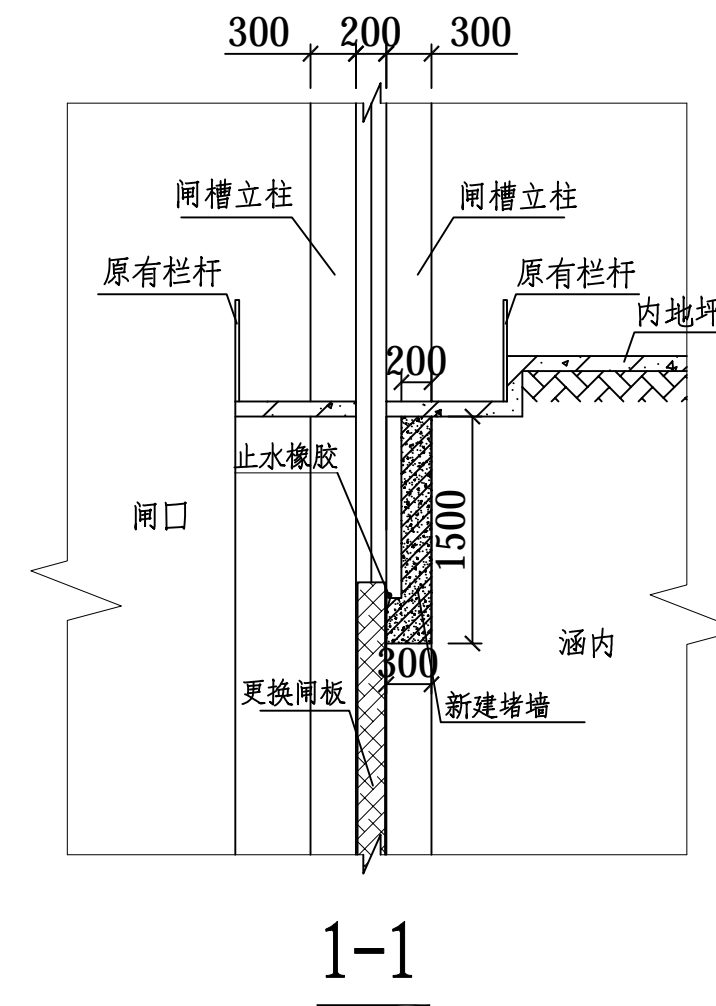
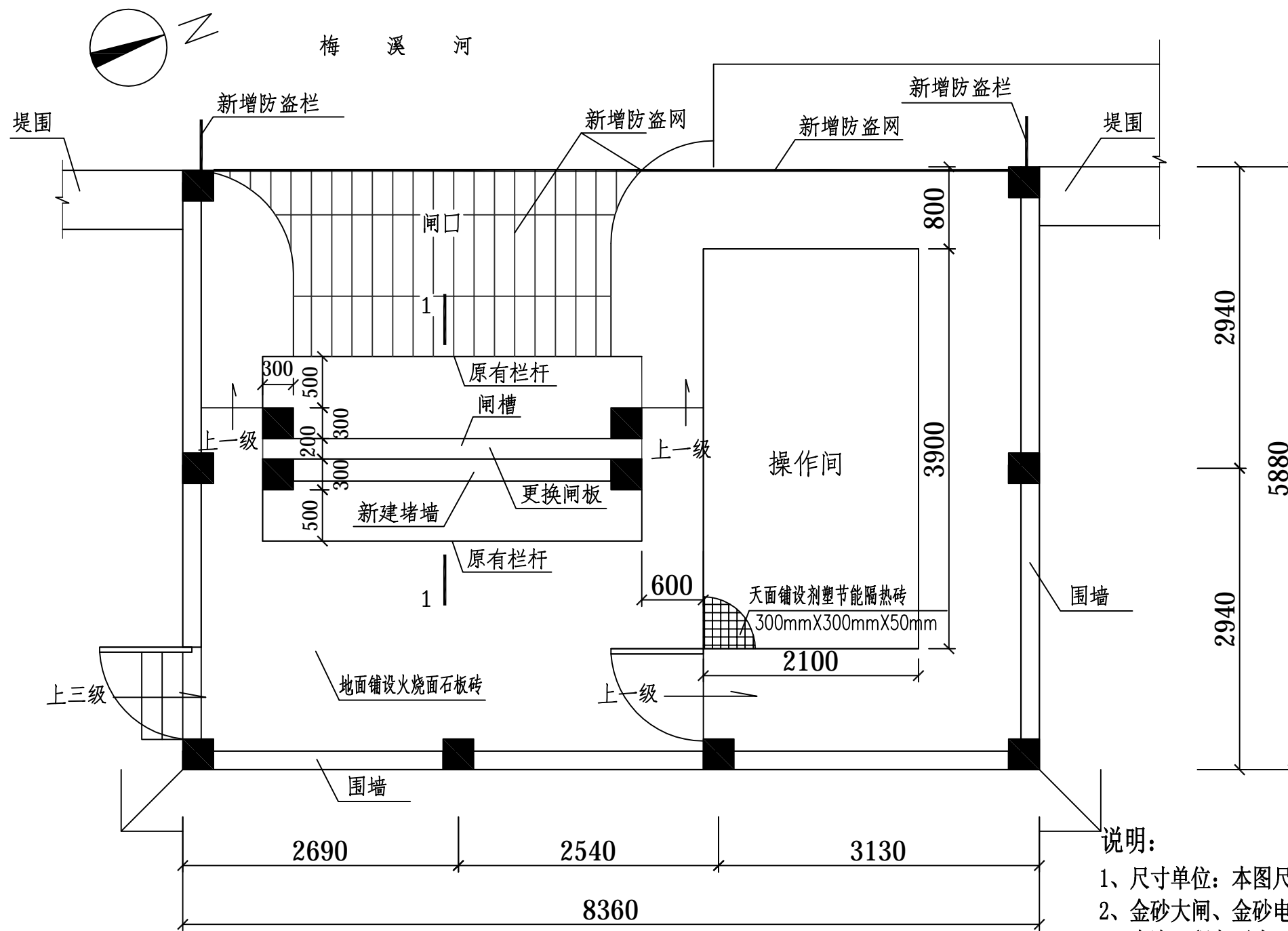
四、施工注意事项:

- 1、请严格按照国家有关钢筋混凝土施工规范要求施工，确保工程质量;
- 2、施工应严格执行相关的质量检验评定标准。

日期	
姓名	
专业	桥道 电力电信 路灯绿化
日期	
姓名	
专业	建筑 结构 给排水

 汕头市城建工程设计院 SHANTOU CITY CONSTRUCTION ENGINEERING DESIGN INSTITUTE				设计	李焯乐	图 纸 内 容	建筑说明	工程名称	市区堤围水闸改造工程	业务号	2013-054
				制图	李焯乐			兴 建 单 位	汕头市城市综合管理局	设计阶段	施工图纸
审定	何晓华	项目负责人	周涛	校 对	李家璇			子 项		图 号	SG-13
审核	陈耿	专业负责人	李焯乐	日期	2014.07			比例			

日期	
姓名	
专业	桥
道	电力
专业	电信
日期	
姓名	
专业	绿化
日期	
姓名	
专业	给水
日期	
姓名	
专业	排水



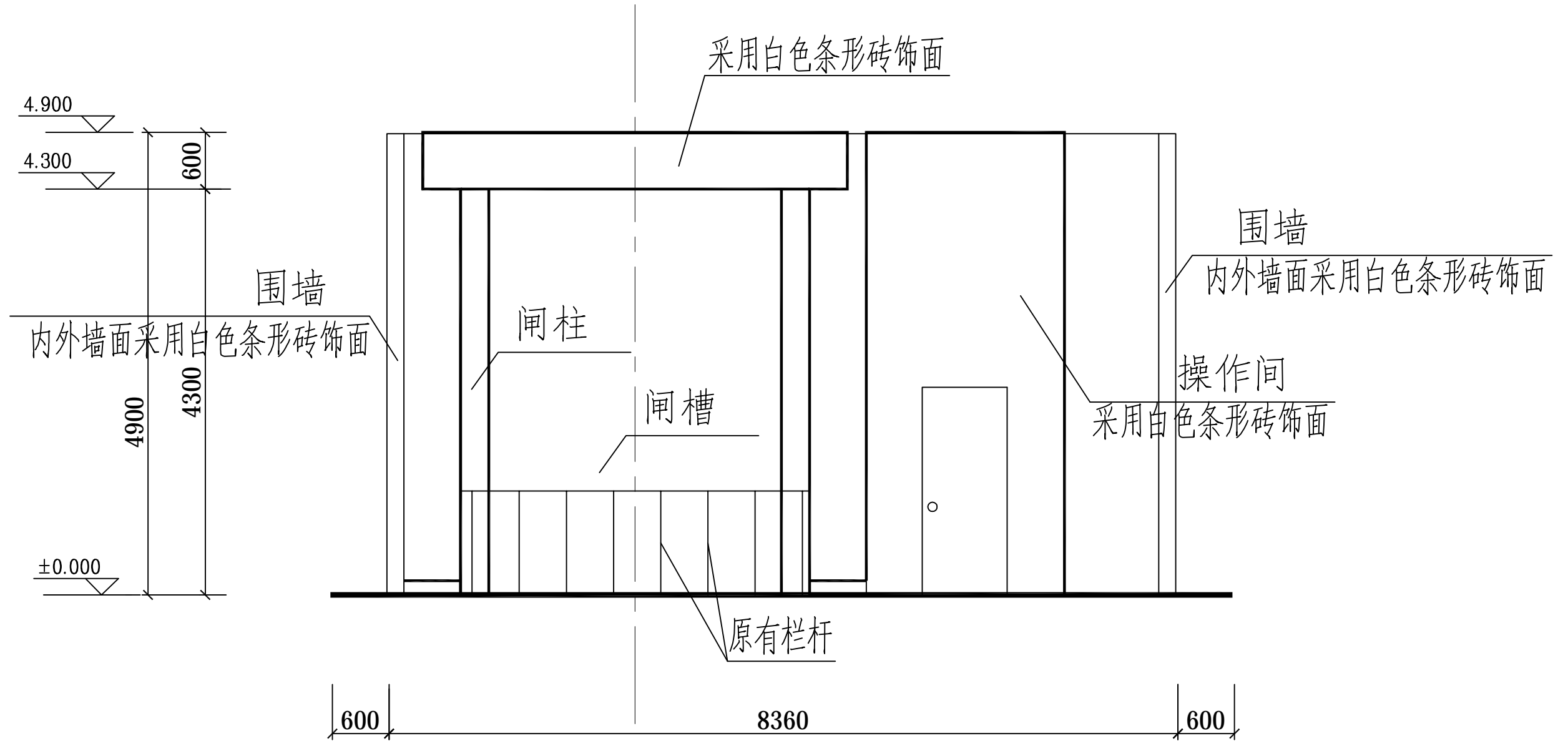
说明:

- 1、尺寸单位: 本图尺寸除注明外均以毫米为单位;
- 2、金沙大闸、金沙电排站泵站位于汕头市金韩路金沙货运站附近, 建筑面积约50平方米。
- 3、本次工程主要为更换4900(高) x3500(宽) x130厚mm油性菠萝格木闸板一块; 购置4kw 电动启闭器一台及配套设备(配电箱、开关箱及卷扬机), 建筑维修及设置防盗设施。
- 4、拆除金沙大闸所有围墙及内、外墙批挡层, 拆除及修复破损围墙及建筑物外墙墙体, 建筑物围墙及操作间外墙采用200mmX100mm白色条形砖饰面, 墙高为4.8m。建筑物天面板处采用300mm X300mmx50mm剂塑节能隔热砖。围墙内所有原地面打粗后采用1:2.5水泥砂浆20mm厚, 面层铺设20mm厚火烧面石板砖(500mmx500mm)。所有围墙及内、外墙批挡层采用1:2.5水泥砂浆15厚, 操作间采用白色乳胶漆涂刷二度。

金沙大闸平面图 1:50

 汕头市城建工程设计院 SHANTOU CITY CONSTRUCTION ENGINEERING DESIGN INSTITUTE				设计	李焯乐	图 纸 内 容	金砂大闸平面图	工程名称	市区堤围水闸改造工程	业务号	2013-054
				制图	李焯乐			兴建单位	汕头市城市综合管理局	设计阶段	施工图纸
审定	何晓华	项目负责人	周涛	校对	李家璇			子项		图号	SG-14
审核	陈耿	专业负责人	李焯乐	日期	2014.07			比例			

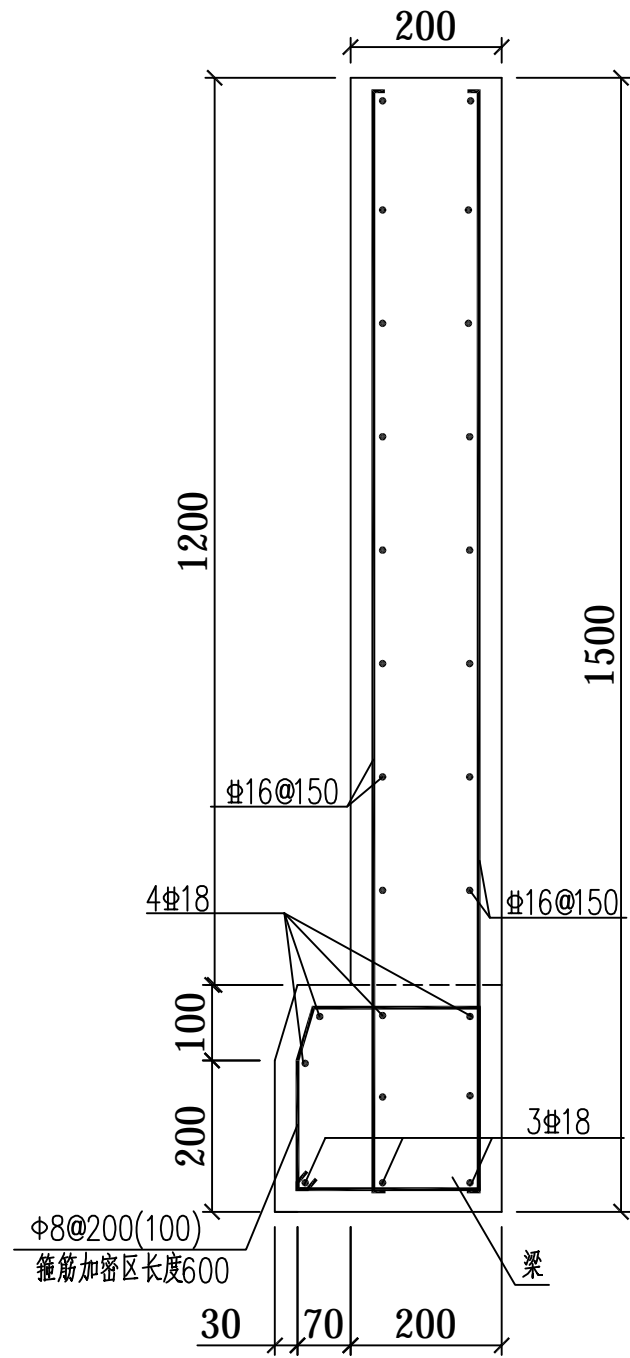
日期	
姓名	
专业	桥
道	电力电信
日期	
姓名	
专业	绿化
建	路灯
结	
给	
排	
水	



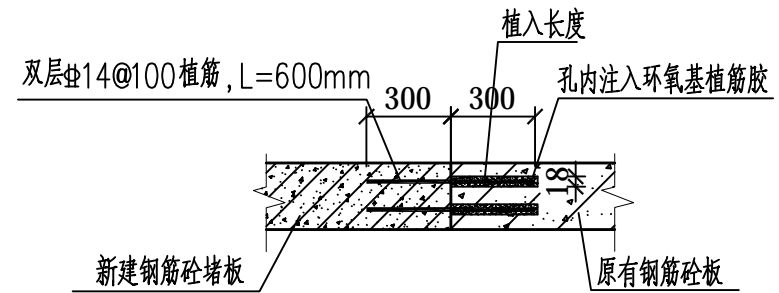
金砂大闸立面图 1:50

 汕头市城建工程设计院 SHANTOU CITY CONSTRUCTION ENGINEERING DESIGN INSTITUTE				设计	李焯乐	图 纸 内 容	金砂大闸立面图	工程名称	市区堤围水闸改造工程	业务号	2013-054
				制图	李焯乐			兴 建 单 位	汕头市城市综合管理局	设计阶段	施工图纸
审定	何晓华	项目负责人	周涛	校 对	李家璇			子 项		图 号	SG-15
审核	陈耿	专业负责人	李焯乐	日期	2014.07			比 例			

日期	
姓名	
专业	桥道
专业	电力电信
专业	路灯绿化
日期	
姓名	
专业	建筑
专业	结构
专业	给排水



堵墙配筋大样



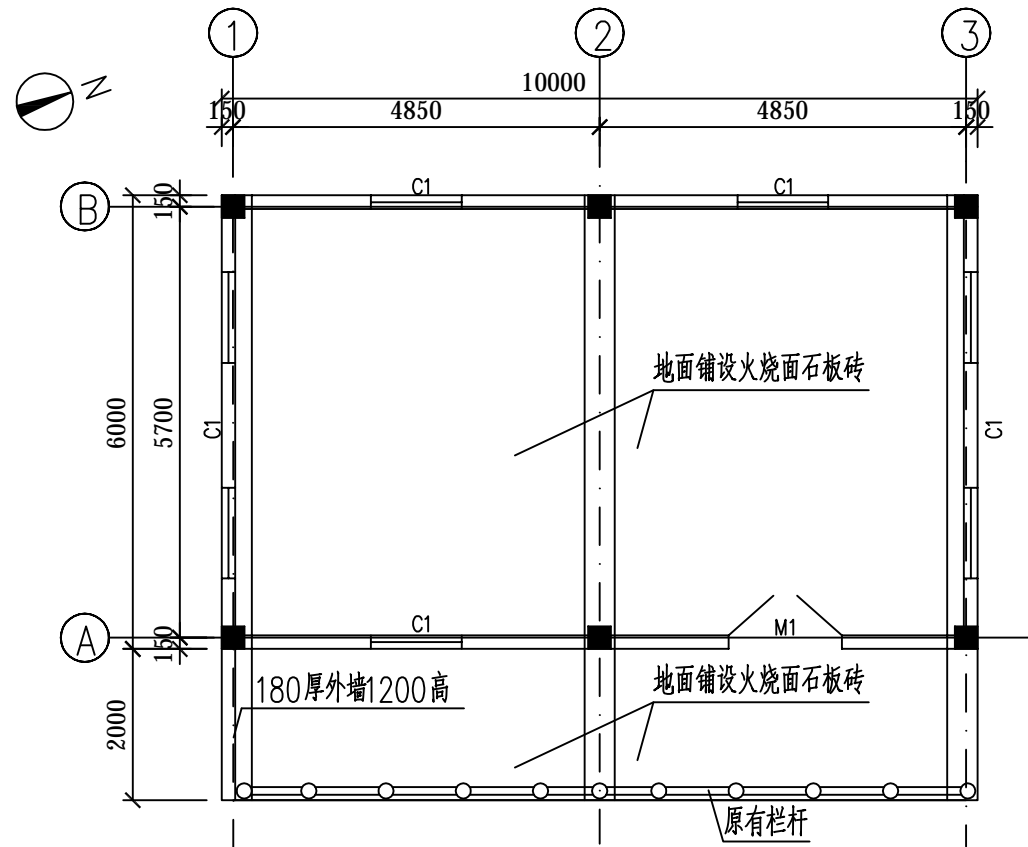
植筋大样

说明:

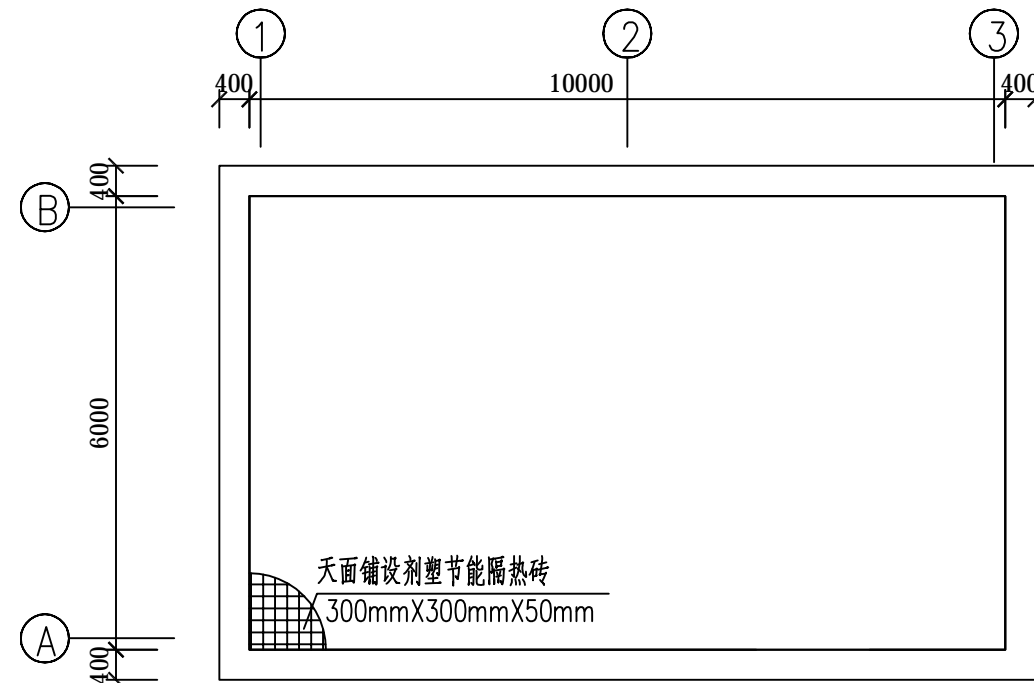
- 1、尺寸单位: 本图尺寸除注明外均以毫米为单位;
- 2、堵板采用混凝土为C30, 堵墙长度为4米;
- 3、钢筋采用HRB335 (16#) 级, 级HPB300 (8#) 级;
- 4、施工单位须现场对增加防盗网及防盗栏进行确认位置及尺寸测量核实, 如与施工图纸不符时, 应及时通知甲方及设计方再做调整。

 汕头市城建工程设计院 SHANTOU CITY CONSTRUCTION ENGINEERING DESIGN INSTITUTE				设计	李焯乐	图 纸 内 容	堵墙配筋大样 围墙大样 植筋大样	工程名称	市区堤围水闸改造工程	业务号	2013-054
				制图	李焯乐			兴 建 单 位	汕头市城市综合管理局	设计阶段	施工图纸
审定	何晓华	项目负责人	周涛	校 对	李家璇			子 项		图 号	SG-16
审核	陈耿	专业负责人	李焯乐	日期	2014.07			比例			

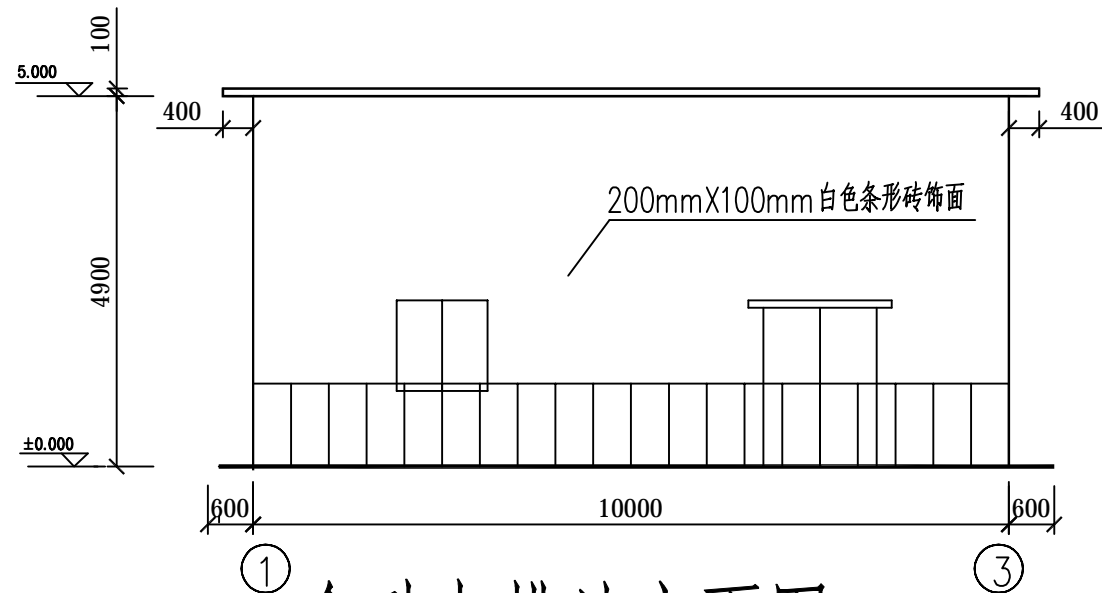
日期	
姓名	
专业	桥
道	电力电信
路	路灯绿化
日期	
姓名	
专业	建筑
结	结构
给	给排水



金砂电排站平面图 1:100



金砂电排站天面图 1:100



金砂电排站立面图 1:100

说明:

- 1、尺寸单位: 本图尺寸除注明外均以毫米为单位;
- 2、金砂电排站主要更换输出电压380v/220v, 额定容量80千乏, 频率50赫的静电容器屏一台及配套设备(PGZ1-02电容补偿柜); 建筑维修及设置防盗设施, 原有水泵不更换。
- 3、拆除金砂电排站所有内、外墙批挡层, 拆除及修复破损建筑物外墙墙体, 保留利用原有门窗。建筑物外墙采用200mmX100mm白色条形砖饰面, 墙高为4.9m。建筑物天面板处采用300mm X300mmX50mm剂塑节能隔热砖。原地面打粗后采用1:2.5水泥砂浆20mm厚, 面层铺设20mm厚火烧面石板砖(500mmx500mm)。内、外墙批挡层采用1:2.5水泥砂浆15厚, 内墙采用白色乳胶漆涂刷二度。

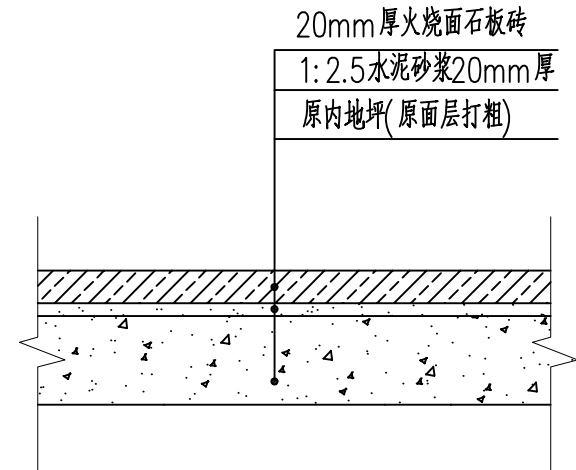
				设计	李焯乐	图 纸 内 容	金砂电排站平面图 金砂电排站立面图 金砂电排站天面图	工程	市区堤围水闸改造工程	业务号	2013-054
				制图	李焯乐			兴建	汕头市城市综合管理局	设计	施工图纸
审定	何晓华	项目负责人	周涛	校对	李家璇			子项		阶段	
审核	陈耿	专业负责人	李焯乐	日期	2014.07			比例		图号	SG-17

日期	
姓名	
专业	桥道
专业	电力电信
专业	路灯绿化
日期	
姓名	
专业	建筑
专业	结构
专业	给排水

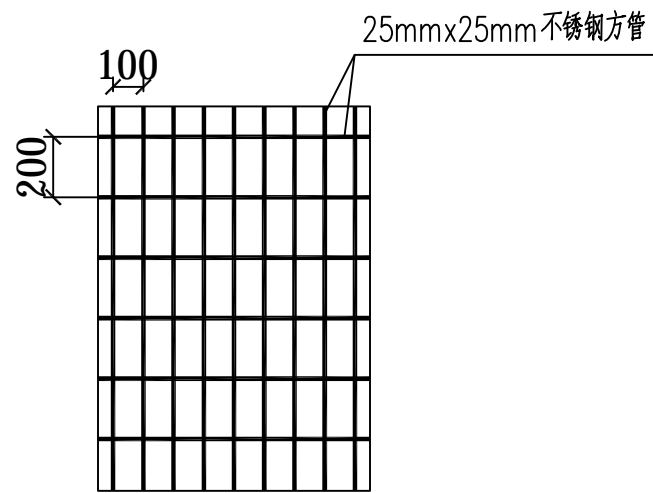
主要工程数量表

部 位	规格(除注明外,以mm计)	材 料	单 位	数 量	备 注
内墙乳胶漆			m ²	700	
所有围墙及内、外墙批挡层		1:2.5水泥砂浆15厚	m ²	700	
内地坪地面砖	500mmX500mm	20mm厚火烧面石板砖	m ²	150	
外墙白色条形砖	100mmX200mmX60mm		m ²	700	
隔热砖	300mmX300mmX50mm	剂塑节能隔热砖	m ²	100	建筑物天面板位置
防盗栏		25mmx25mm不锈钢方管	m ²	2	
防盗网		25mmx25mm不锈钢方管	m ²	100	暂按10mx10m计算
散水	600mm宽	详见大样	m	50	
修复破损墙体		M7.5水泥砂浆砌MU15蒸压灰砂砖	m ³	100	
拆除破损墙体		砖砌墙体	m ³	100	
拆除原有外墙砖			m ²	700	
所有围墙及内、外墙拆除批挡层		水泥砂浆15厚	m ²	700	

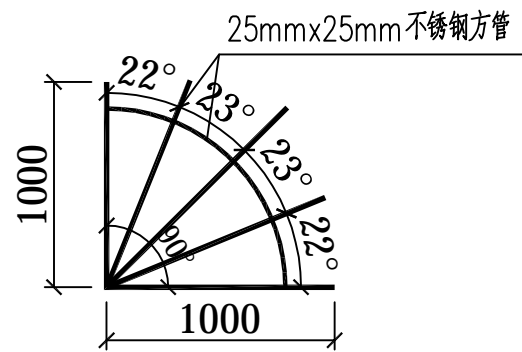
注:本工程量只供参考



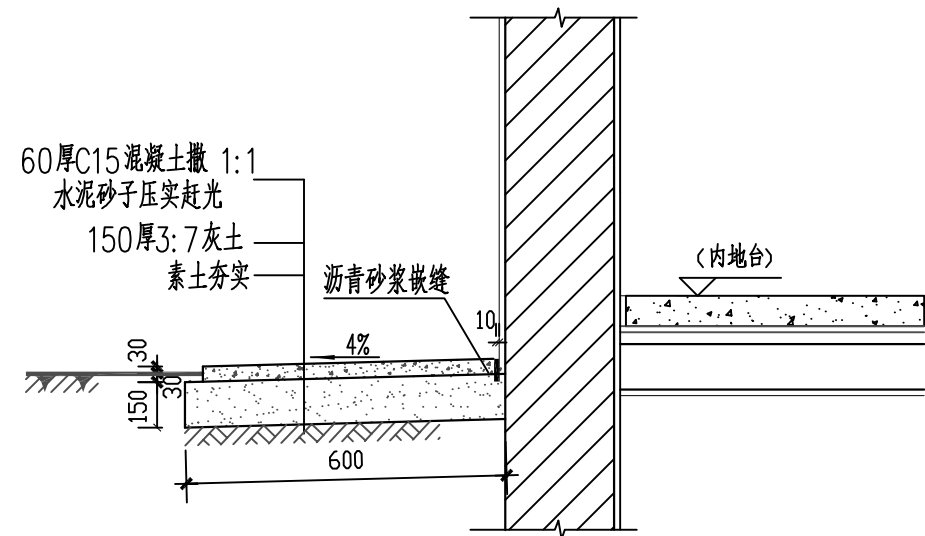
内地坪地面铺砖大样



防盗网拼接大样



防盗栏拼接大样



散水大样图

汕头市城建工程设计院 SHANTOU CITY CONSTRUCTION ENGINEERING DESIGN INSTITUTE				设计	李焯乐	图 纸 内 容	主要工程数量表 防盗网、栏拼接大样 内地坪地面铺砖大样 散水大样图	工程	市区堤围水闸改造工程	业务号	2013-054		
				制图	李焯乐			兴建		汕头市城市综合管理局	设计	施工图纸	
审定	何晓华	项目负责人	周涛	校对	李家璇			子项			图号		SG-18
审核	陈耿	专业负责人	李焯乐	日期	2014.07			比例					