

汕头市潮南区司马浦镇2013年度高标准基本农田建设项目

设计图册

建设单位（公章）：汕头市潮南区司马浦镇人民政府

编制单位（公章）：河南省豫北水利勘测设计院

编制日期：2014年05月25日



项目建设单位：汕头市潮南区司马浦镇人民政府
 项目编制单位：河南省豫北水利勘测设计院
 项目设计资质：甲级 A141009194
 项目联系人：韩欣
 电话：0754-86866166
 项目负责人：韩欣

参加设计人员名单

分工	姓名	资格证编号	亲笔签名
核定	杨克斌	粤高职工证字第 0500101050723号	
审查	高艳梅	粤中职工证字第 1300102180644号	
校核	金峰	粤初职工证字第 1204005013712号	
编写	韩欣	粤初职工证字第 1304005017259号	
参与人员	韩欣 金峰 马健 张顺		

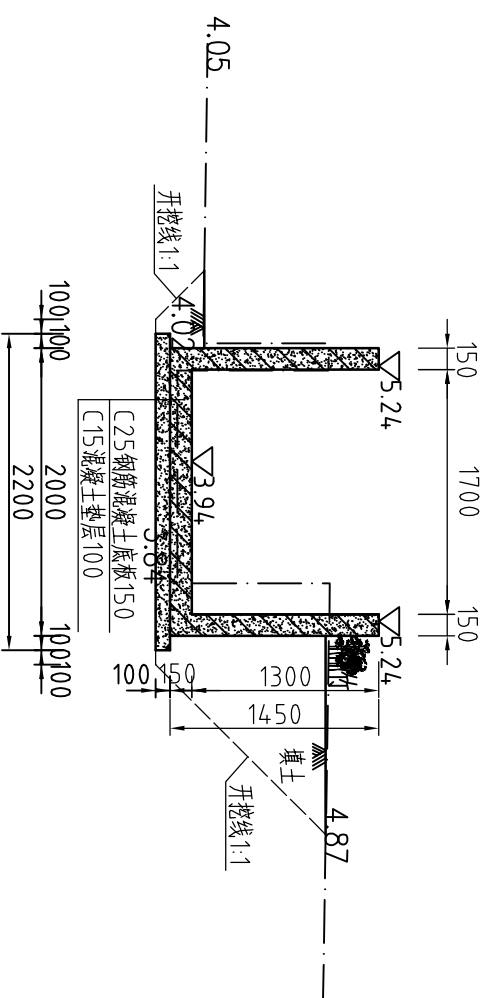
目录

序号	图名	图号	序号	图名	图号
1	整修支渠 I -1 0+000~0+200断面图	SMPGBZ(S)-01	15	整修排灌两用斗沟渠Ⅲ-1 0+250~0+450断面图	SMPGBZ(S)-15
2	整修支渠 I -1 0+250~0+450断面图	SMPGBZ(S)-02	16	整修排灌两用斗沟渠Ⅲ-1 0+500~0+695断面图	SMPGBZ(S)-16
3	整修支渠 I -1 0+500~0+700断面图	SMPGBZ(S)-03	17	整修排灌两用斗沟渠Ⅲ-1 0+000~0+350纵断面图 整修排灌两用斗沟渠Ⅲ-1 0+350~0+695纵断面图	SMPGBZ(S)-17
4	整修支渠 I -1 0+000~0+350纵断面图 整修支渠 I -1 0+350~0+700纵断面图	SMPGBZ(S)-04	18	整修二级田间道-1 0+000~0+050断面图	SMPGBZ(S)-18
5	整修斗渠Ⅱ-1 0+000~0+200断面图	SMPGBZ(S)-05	19	整修二级田间道-1 0+100~0+150断面图	SMPGBZ(S)-19
6	整修斗渠Ⅱ-1 0+250~0+350断面图	SMPGBZ(S)-06	20	整修二级田间道-1 0+200~0+250断面图	SMPGBZ(S)-20
7	整修斗渠Ⅱ-1 0+000~0+250纵断面图 整修斗渠Ⅱ-1 0+250~0+350纵断面图	SMPGBZ(S)-07	21	整修二级田间道-1 0+300~0+350断面图	SMPGBZ(S)-21
8	整修斗渠Ⅱ-2 0+000~0+200断面图	SMPGBZ(S)-08	22	整修二级田间道-1 0+400~0+450断面图	SMPGBZ(S)-22
9	整修斗渠Ⅱ-2 0+250~0+500断面图	SMPGBZ(S)-09	23	整修二级田间道-1 0+475断面图	SMPGBZ(S)-23
10	整修斗渠Ⅱ-2 0+000~0+300纵断面图 整修斗渠Ⅱ-2 0+300~0+500纵断面图	SMPGBZ(S)-10	24	整修二级田间道-1 0+000~0+300纵断面图 整修二级田间道-1 0+350~0+475纵断面图	SMPGBZ(S)-24
11	整修斗渠Ⅱ-3 0+000~0+200断面图	SMPGBZ(S)-11	25	整修二级田间道-2 0+000~0+100断面图	SMPGBZ(S)-25
12	整修斗渠Ⅱ-3 0+250~0+450断面图	SMPGBZ(S)-12	26	整修二级田间道-2 0+000~0+100纵断面图	SMPGBZ(S)-26
13	整修斗渠Ⅱ-3 0+000~0+250纵断面图 整修斗渠Ⅱ-3 0+250~0+450纵断面图	SMPGBZ(S)-13	27	整修二级田间道-3 0+000~0+050断面图	SMPGBZ(S)-27
14	整修排灌两用斗沟渠Ⅲ-1 0+000~0+200断面图	SMPGBZ(S)-14	28	整修二级田间道-3 0+100~0+150断面图	SMPGBZ(S)-28

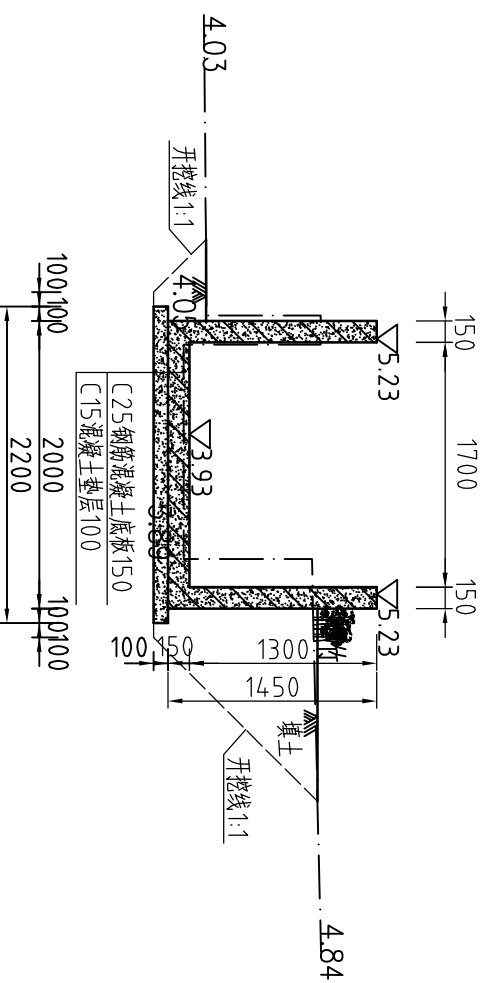
目录

序号	图名	图号	序号	图名	图号
29	整修二级田间道-3 0+200~0+250断面图	SMPGBZ(S)-29	42	新建分水闸结构图	SMPGBZ(S)-42
30	整修二级田间道-3 0+300~0+350断面图	SMPGBZ(S)-30	43	新建分水闸配筋图	SMPGBZ(S)-43
31	整修二级田间道-3 0+400~0+450断面图	SMPGBZ(S)-31	44	机耕桥结构图及配筋图	SMPGBZ(S)-44
32	整修二级田间道-3 0+500断面图	SMPGBZ(S)-32			
33	整修二级田间道-3 0+000~0+300纵断面图 整修二级田间道-3 0+300~0+500纵断面图	SMPGBZ(S)-33			
34	整修二级田间道-4 0+000~0+050断面图	SMPGBZ(S)-34			
35	整修二级田间道-4 0+050~0+150断面图	SMPGBZ(S)-35			
36	整修二级田间道-4 0+200~0+250断面图	SMPGBZ(S)-36			
37	整修二级田间道-4 0+290断面图	SMPGBZ(S)-37			
38	整修二级田间道-4 0+290纵断面图	SMPGBZ(S)-38			
39	整修排灌两用斗沟渠Ⅲ-1侧墙及底板配筋图 整修支渠 I-1侧墙及底板、横撑配筋图	SMPGBZ(S)-39			
40	过路涵纵剖面图(一) A-A剖面图 过路涵平面图(一)	SMPGBZ(S)-40			
41	砖墙渠道平面示意图-1 砖墙渠道平面示意图-2 1-1剖面图 2-2剖面图 压顶及底板配筋图 2-2剖面配筋图	SMPGBZ(S)-41			

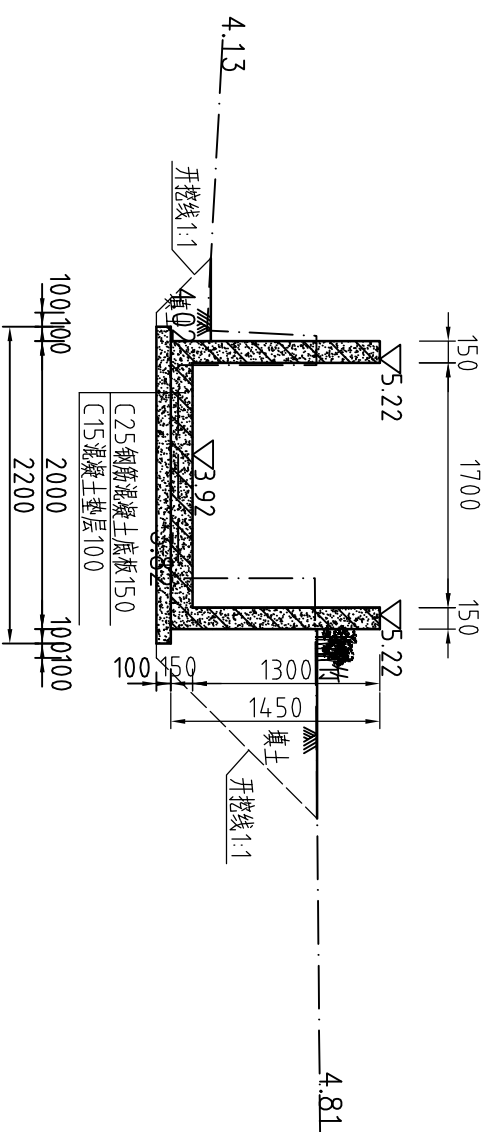
整修支渠 I-1桩号 0+500断面图 (溪美朱村)



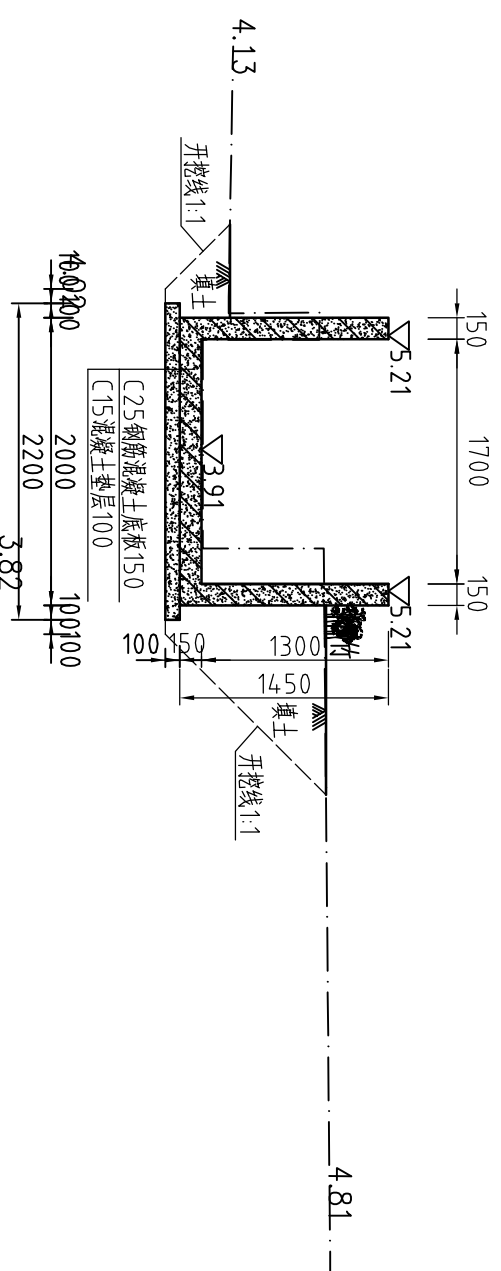
整修支渠 I-1桩号 0+550断面图 (溪美朱村)



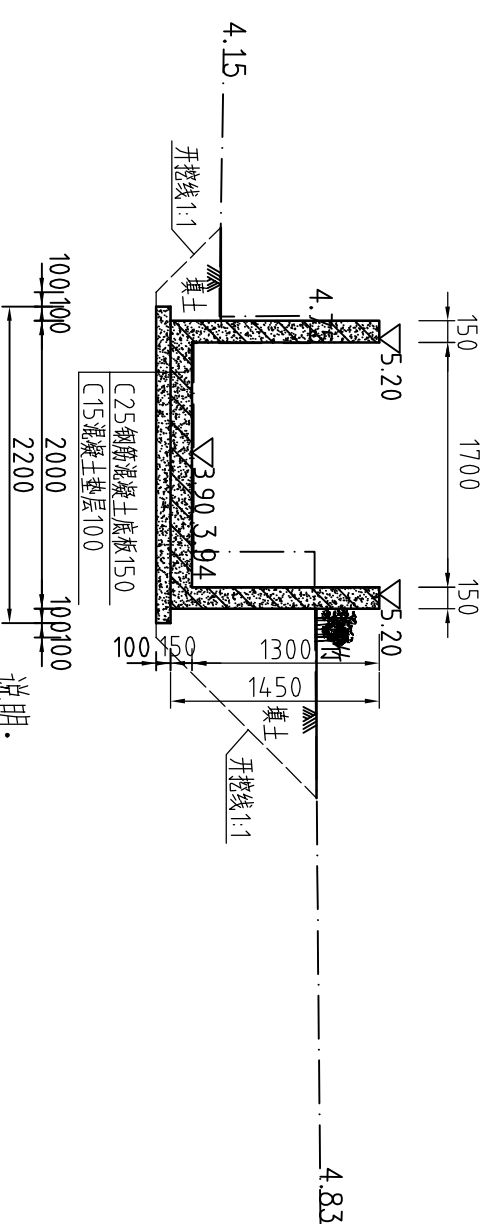
整修支渠 I-1桩号 0+600断面图 (溪美朱村)



整修支渠 I-1桩号 0+650断面图 (溪美朱村)



整修支渠 I-1桩号 0+700断面图 (溪美朱村)



说明:

- 1、图中高程系为85国家高程系, 尺寸单位为mm;
- 2、结构混凝土等级: C25, 垫层混凝土等级: C15;
- 3、渠道钢筋混凝土底板及两边侧墙每20m分一道缝, 缝宽20mm, 缝填三油两毡;
- 4、每10米设置一根C25钢筋混凝土横撑;
- 5、土方开挖坡比为1:1, 回填土压实度 $\geq 93\%$ 。
- 6、其余未说明者按有关规范执行。

整修支渠 I-1工程量清单			
序号	名称	单位	工程量合计
1	清除高杆杂物	m ²	1625.00
2	开挖土方	m ³	1359.89
3	回填土方	m ³	731.38
4	C25钢筋混凝土侧墙150	m ³	273.00
5	C25钢筋混凝土底板150	m ³	210.00
6	C15混凝土垫层100	m ³	154.00
7	C25钢筋混凝土横撑	m ³	2.24
8	三油二毡	m ²	31.85
9	钢筋	kg	22359.46



河南省豫北水利勘测设计院

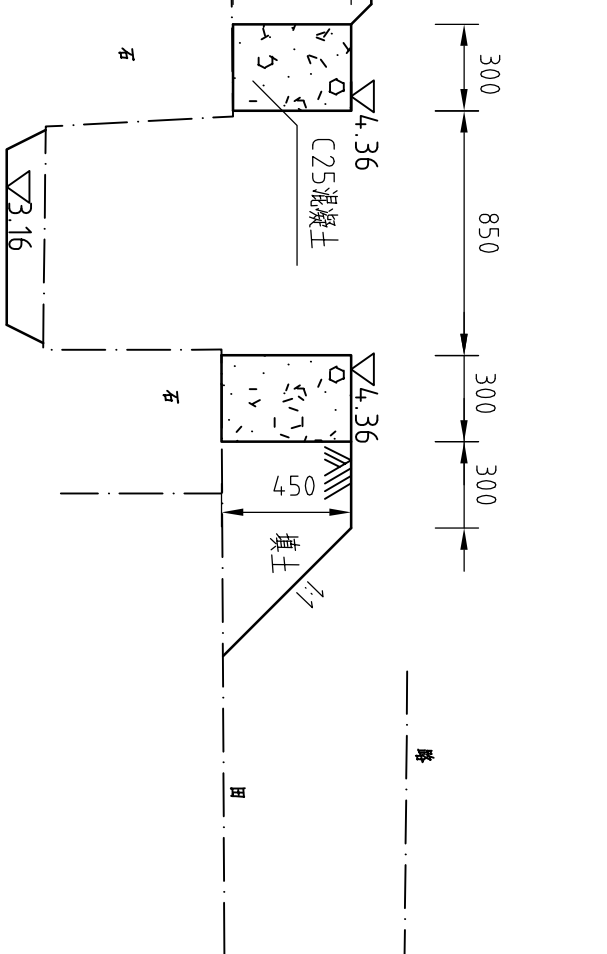
批准	杨克斌	设计	高艳梅	审核	金峰	设计	鞠欣 马健	制图	
审定		审核		设计		制图		比例	1:50
设计		设计		设计		设计		日期	2014.05
设计		设计		设计		设计		图号	SMPGBZ(S)-03

汕头市潮南区司马浦镇
2013年高标准基本农田建设项目
水 工 专 业

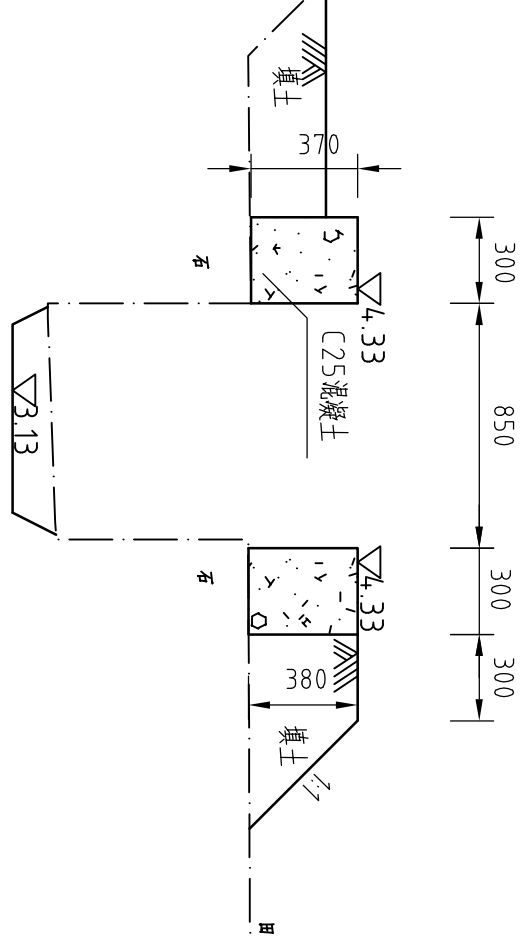
整修支渠 I-1 (溪美朱村)

桩号 0+500-0+700断面图

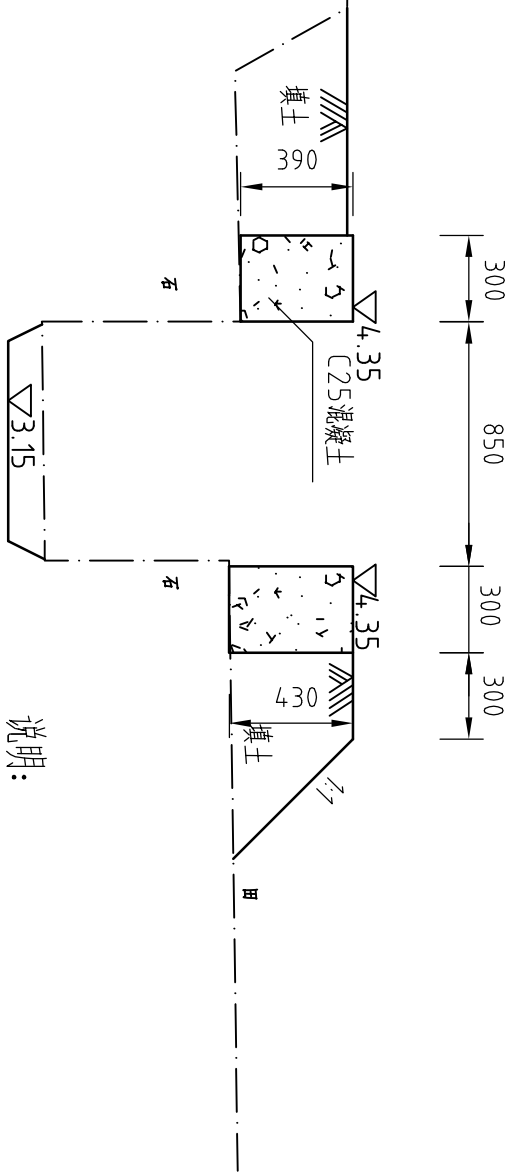
整修斗渠II-1桩号0+250断面图 (溪美朱)



整修斗渠II-1桩号0+350断面图 (溪美朱)



整修斗渠II-1桩号0+300断面图 (溪美朱)



说明:

- 1、图中高程系为85国家高程系, 尺寸单位为mm;
- 2、结构混凝土等级: C25, 墙厚0.3m;
- 3、砖墙每隔5m设置一根C25钢筋混凝土立柱, 每隔10米设置一根C25钢筋混凝土横撑;
- 4、渠道钢筋砼底板及两边侧墙每20m分一道缝, 缝宽20mm, 缝填三油两毡;
- 5、土方开挖坡比为1:1, 回填土压实度 $\geq 93\%$ 。
- 6、其余未说明者按有关规范执行。

整修斗渠II-1工程量清单

序号	名称	单位	工程量合计
1	清除淤泥	m ³	20.27
2	清除表土	m ²	35.00
3	开挖土方	m ³	80.63
4	回填土方	m ³	213.95
5	清除高杆杂物	m ²	100.00
6	MU10水泥砂浆抹面20	m ²	31.10
7	M10水泥砂浆抹面20	m ²	187.20
8	C25钢筋砼压顶	m ³	3.46
9	C25钢筋砼底板100	m ³	11.52
10	C25混凝土侧墙300	m ³	67.58
11	C25钢筋砼立柱	m ³	0.90
12	C25钢筋砼横撑	m ³	0.76
13	三油二毡	m ²	3.62
14	钢筋	kg	36.56

河南省豫北水利勘测设计院

汕头市潮南区司马浦镇
2013年高标准基本农田建设项目
水 工 专业

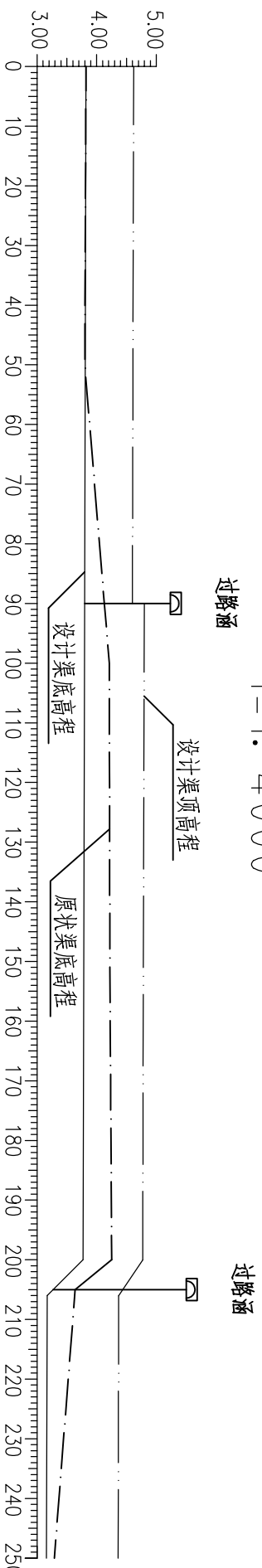
整修斗渠II-1 (溪美朱村)
桩号0+250-0+350断面图

批准	杨克斌	设计	鞠欣、马健
审核	高艳梅	设计	鞠欣、马健
校核	金峰	设计	鞠欣、马健
制图		比例	1:25
设计证号	A141009194	日期	2014.05
		图号	SMPGBZ(S)-06

整修斗渠 II-1 桩号 (0+000~0+250) 纵断面图 (溪美朱村)

比例尺: 横向 1: 1000 纵向 1: 100

i = 1: 4 000

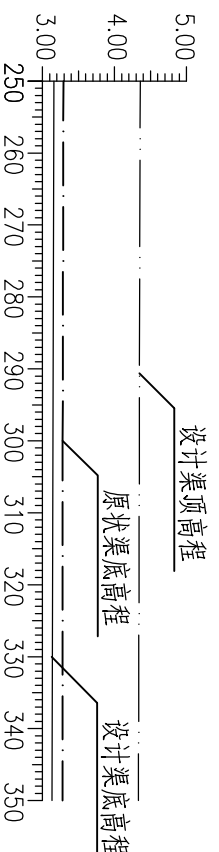


断面编号	0+000	0+050	0+100	0+150	0+200	0+250
原状渠底高程	3.82	3.80	4.21	4.22	4.25	3.29
设计渠底高程	3.82	3.81	3.80	3.78	3.77	3.16
设计渠顶高程	4.62	4.61	4.80	4.78	4.77	4.36

整修斗渠 II-1 桩号 (0+250~0+350) 纵断面图 (溪美朱村)

比例尺: 横向 1: 1000 纵向 1: 100

i = 1: 4 000



断面编号	0+250	0+300	0+350
原状渠底高程	3.29	3.28	3.28
设计渠底高程	3.16	3.15	3.13
设计渠顶高程	4.36	4.35	4.33

说明:

- 1、图中尺寸单位: 高程及距离为米 (珠基), 其余为毫米。
- 2、图中点划线为原状渠底线, 实线为设计渠底线, 双点划线为设计渠顶线。

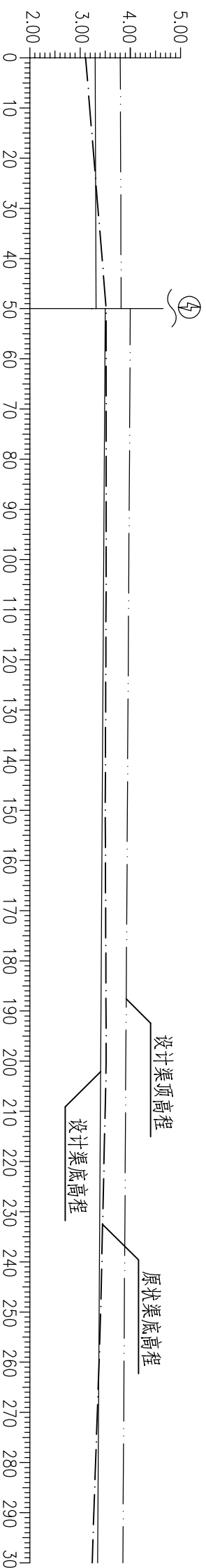


河南省水利勘测设计院

批准	杨克斌	设计
审核	高艳梅	设计
校核	金峰	设计
设计	鞠欣 马健	设计
制图		比例 1: 25 日期 2014.05
设计证号	A141009194	图号 SMPGBZ(S)-07

长陇整修斗渠 II-2 (0+000~0+300) 纵断面图

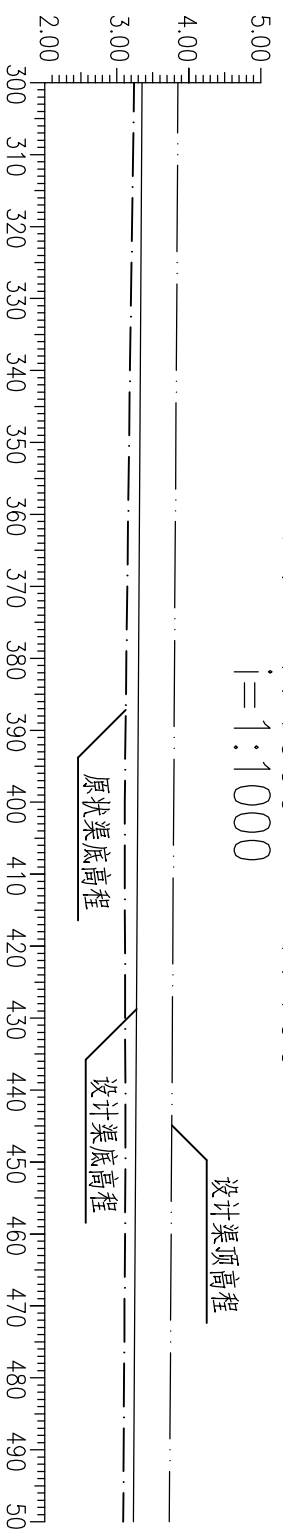
比例尺: 横向 1:1000 纵向 1:100
i=1:1500



桩号	0+000	0+050	0+100	0+150	0+200	0+250	0+300
原状渠底高程	3.11	3.53	3.51	3.50	3.52	3.41	3.24
设计渠底高程	3.30	3.51	3.47	3.44	3.41	3.38	3.35
设计渠顶高程	3.80	4.01	3.97	3.94	3.91	3.88	3.85

长陇整修斗渠 II-2 (0+300~0+500) 纵断面图

比例尺: 横向 1:1000 纵向 1:100
i=1:1000



桩号	0+300	0+350	0+400	0+450	0+500
原状渠底高程	3.24	3.17	3.11	3.12	3.09
设计渠底高程	3.35	3.32	3.25	3.26	3.23
设计渠顶高程	3.85	3.82	3.75	3.76	3.73

说明:

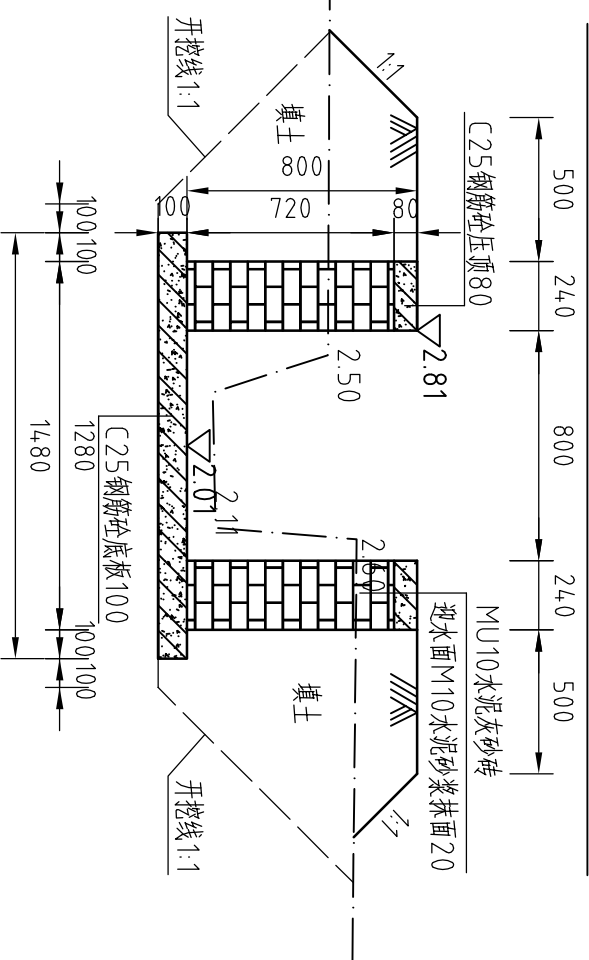
- 图中尺寸单位: 高程及距离为米 (珠基), 其余为毫米。
- 图中点划线为原状渠底线, 实线为设计渠底线, 双点划线为设计渠顶线。



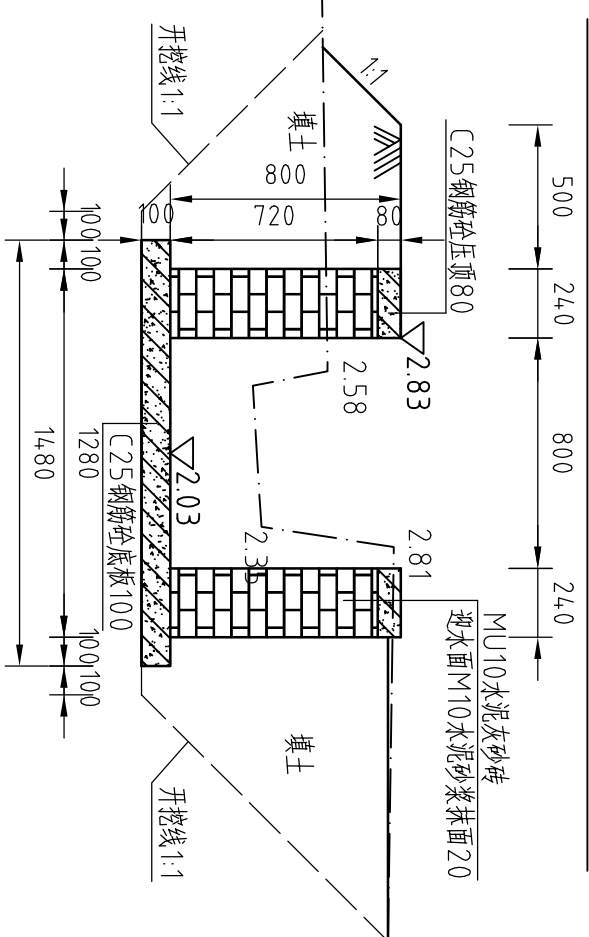
河南省豫北水利勘测设计院

批准	杨克斌	设计	汕头市潮南区司马浦镇	施工图设计	
审核	高艳梅	审核	2013年高标准基本农田建设项目	水 工 专业	
校核	金峰	设计	整修斗渠 II-2 (长陇村)		
设计	鞠欣 马健	制图	桩号 0+000-0+300 纵断面图		
设计证号	A141009194	比例	1:25	日期	2014.05
		图号	SMPGBZ(S)-10		

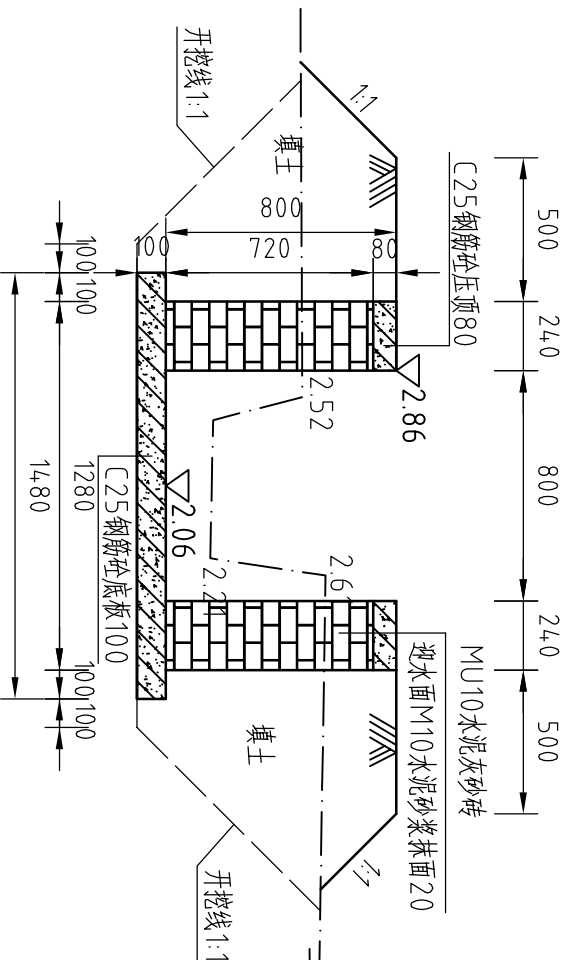
整修斗渠 II-3 桩号 0+250 断面图 (大布下村)



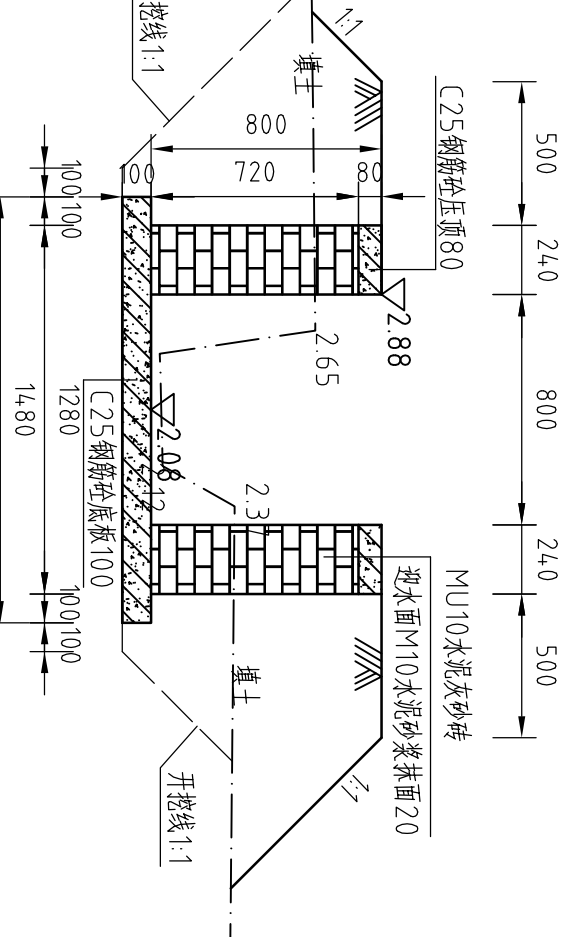
整修斗渠 II-3 桩号 0+300 断面图 (大布下村)



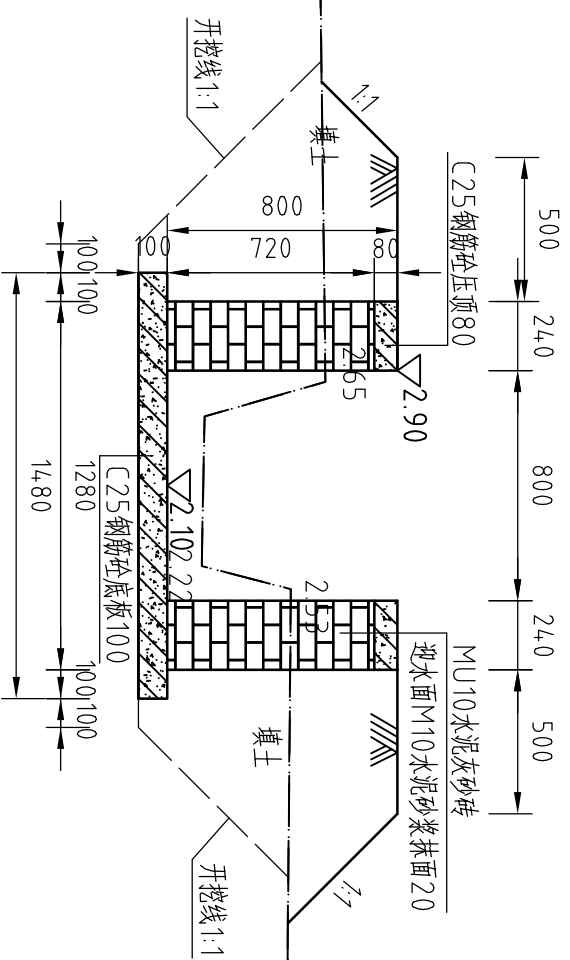
整修斗渠 II-3 桩号 0+350 断面图 (大布下村)



整修斗渠 II-3 桩号 0+400 断面图 (大布下村)



整修斗渠 II-3 桩号 0+450 断面图 (大布下村)



整修斗渠 II-3 工程量清单			
序号	名称	单位	工程量合计
1	清除表层土	m ³	17.56
2	清除淤泥	m ³	4.1.4.0
3	开挖土方	m ³	4.99.38
4	回填土方	m ³	4.19.00
5	MU10 水泥灰砂砖侧墙	m ³	155.52
6	M10 水泥砂浆抹面 20	m ²	936.00
7	C25 钢筋砼底板	m ³	66.60
8	C25 钢筋砼压顶	m ³	17.28
9	C25 钢筋砼立柱	m ³	4.70
10	C25 钢筋砼横撑	m ²	1.12
11	三油二毡	m ²	12.24
12	钢筋	kg	2355.02

说明:

- 1、图中高程系为85国家高程系, 尺寸单位为mm;
- 2、结构混凝土采用C25钢筋混凝土, 墙厚0.2m, 砖墙为MU10水泥灰砂砖, M10水泥砂浆砌筑, 墙厚0.24m;
- 3、砖墙每隔5m设置一根C25钢筋混凝土立柱, 每隔10米设置一根C25钢筋混凝土横撑;
- 4、渠道钢筋砼底板及两边侧墙每20m分一道缝, 缝宽20mm, 缝填三油两毡;
- 5、土方开挖坡比为1:1, 回填土压实度≥93%。
- 6、其余未说明者按有关规范执行。



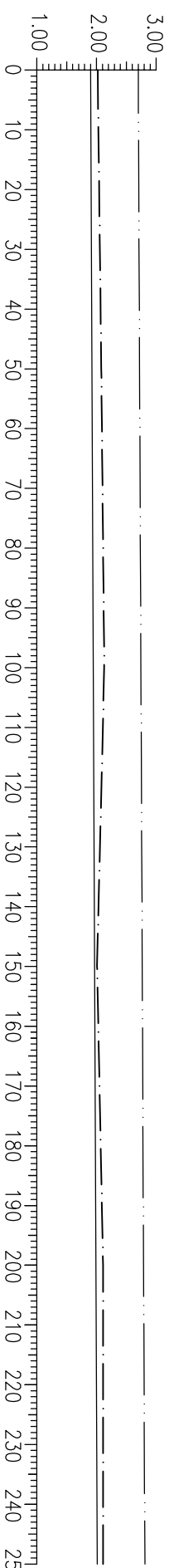
河南省豫北水利勘测设计院

批准	杨克斌	设计	马艳梅	汕头市潮南区司马浦镇 2013年高标准基本农田建设项目 水 工 专业	
审核	高艳梅	设计	马艳梅		
校核	金峰	设计	马艳梅	整修排灌两用斗沟渠III-1 (大布下) 桩号0+250-0+450断面图	
设计	鞠欣 马健	设计	鞠欣 马健		
制图		比例	1:25	日期	2014.05
设计证号	A141009194	图号	SMPGBZ(S)-12		

大布下整修斗渠 II-3 (0+000~0+250) 纵断面图

比例尺：横向 1:1000 纵向 1:100

$i=1:5000$

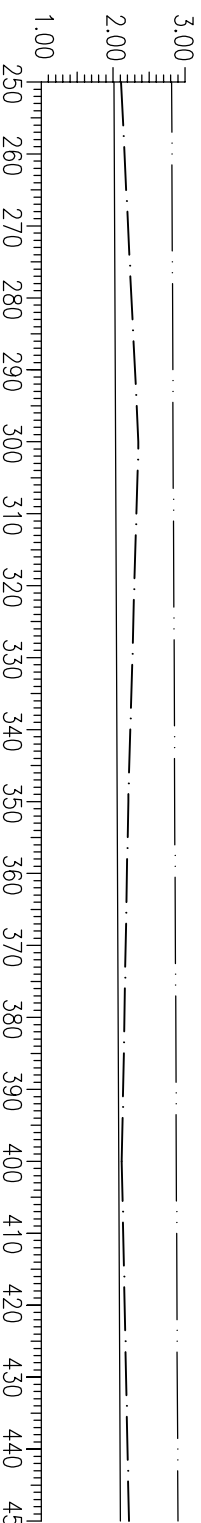


桩号	0+000	0+050	0+100	0+150	0+200	0+250
原状渠底高程	2.02	2.08	2.13	2.01	2.11	2.11
设计渠底高程	1.90	1.92	1.94	1.97	1.99	2.01
设计渠顶高程	2.70	2.72	2.75	2.77	2.79	2.81

大布下整修斗渠 II-3 (0+250~0+450) 纵断面图

比例尺：横向 1:1000 纵向 1:100

$i=5000$



桩号	0+250	0+300	0+350	0+400	0+450
原状渠底高程	2.11	2.35	2.21	2.12	2.22
设计渠底高程	2.01	2.03	2.06	2.08	2.10
设计渠顶高程	2.81	2.83	2.86	2.88	2.90

说明:

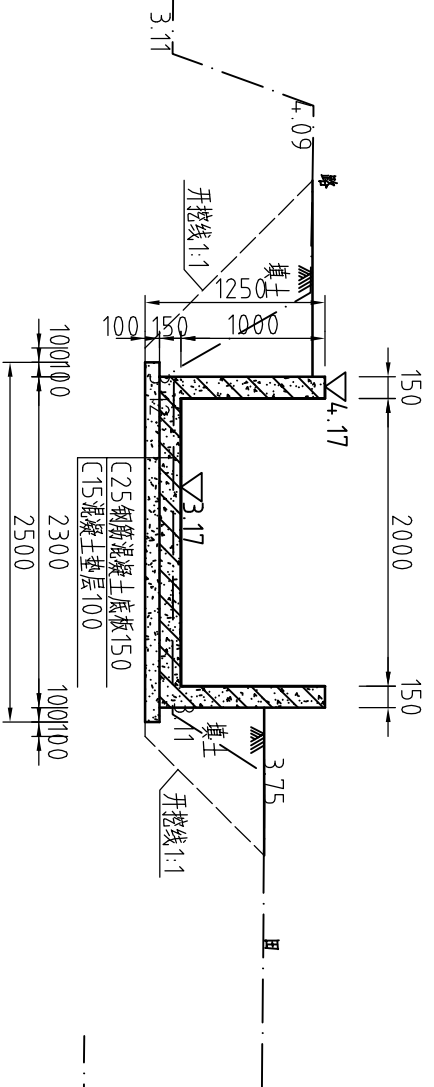
- 图中尺寸单位：高程及距离为米（珠基），其余为毫米。
- 图中点划线为原状渠底线，实线为设计渠底线，双点划线为设计渠顶线。



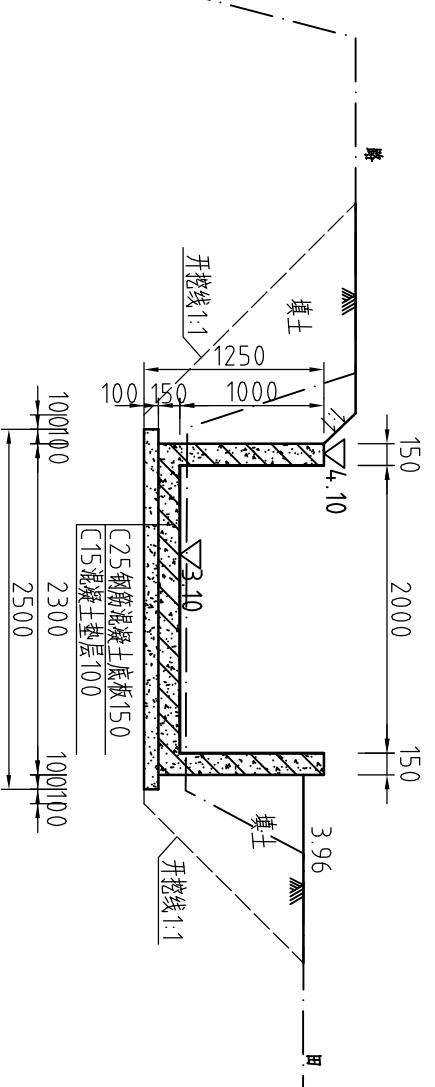
河南省豫北水利勘测设计院

批准	杨克斌	设计	汕头市潮南区司马浦镇	施工图设计	
审核	高艳梅	校对	2013年高标准基本农田建设项目	水 工 专业	
设计	金峰	设计	整修斗渠 II-3 (大布下)		
制图	鞠欣 马健	设计	整修斗渠 II-3 (大布下)		
设计证号	A141009194	比例	1:25	日期	2014.05
		图号	SMPGBZ(S)-13		

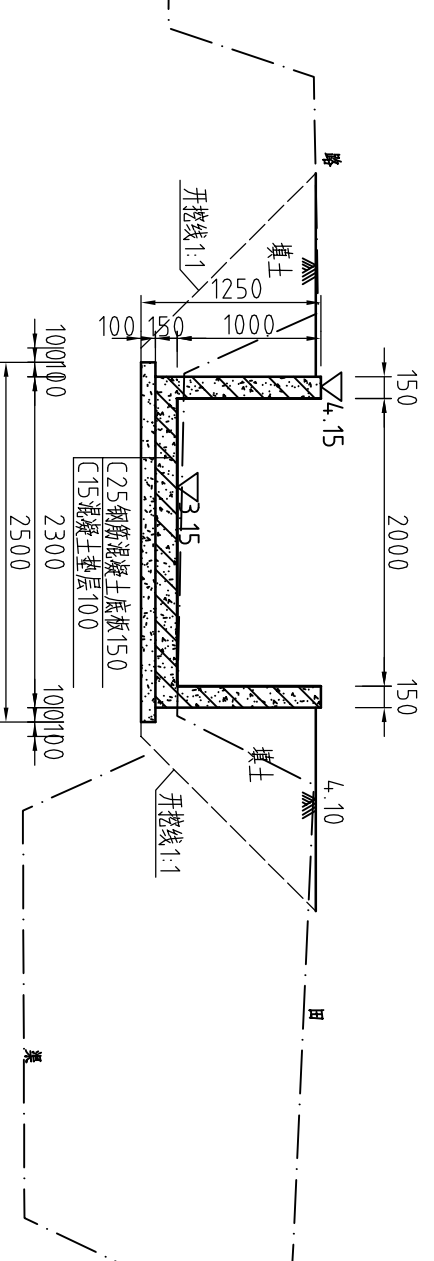
整修排灌两用斗沟渠Ⅲ-1桩号0+250断面图 (塙美村)



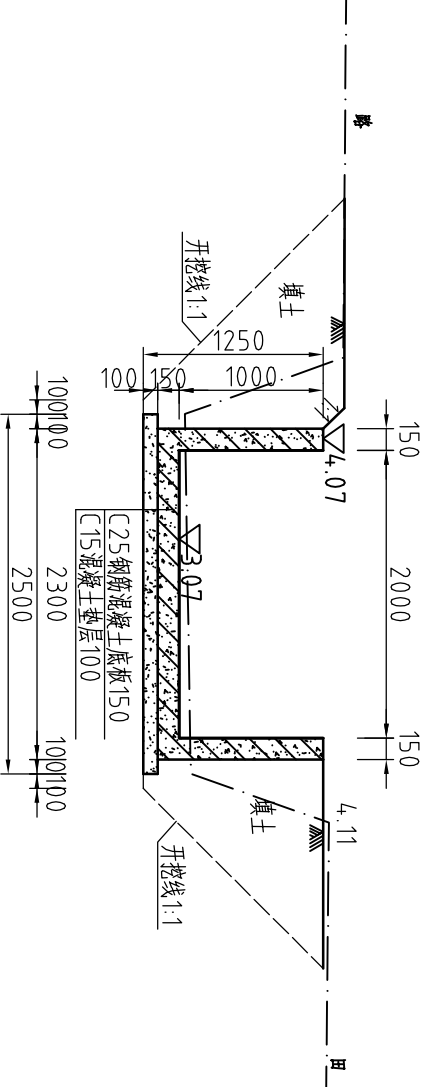
整修排灌两用斗沟渠Ⅲ-1桩号0+400断面图 (塙美村)



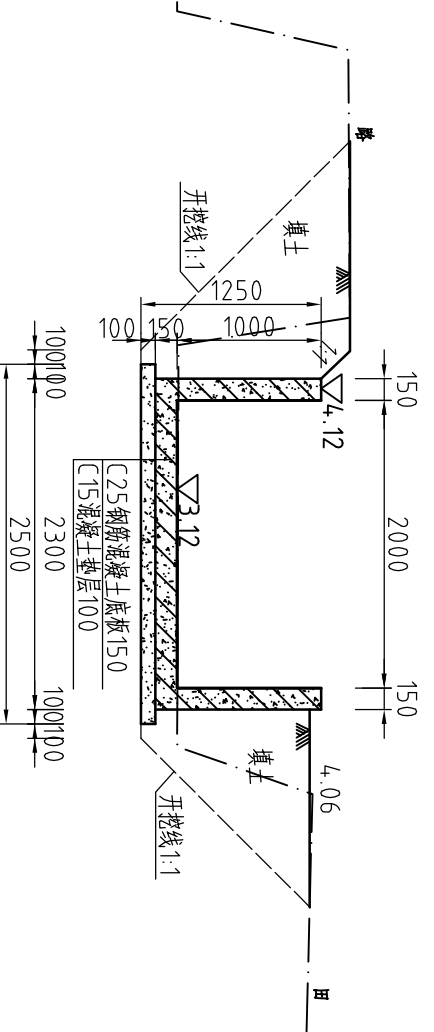
整修排灌两用斗沟渠Ⅲ-1桩号0+300断面图 (塙美村)



整修排灌两用斗沟渠Ⅲ-1桩号0+450断面图 (塙美村)



整修排灌两用斗沟渠Ⅲ-1桩号0+350断面图 (塙美村)



说明:

- 1、图中高程系为85国家高程系, 尺寸单位为mm;
- 2、结构混凝土等级: C25, 墙厚0.15m;
- 3、渠道钢筋砼底板及两边侧墙每2.0m分一道缝, 缝宽2.0mm, 缝填三油两毡;
- 4、土方开挖坡比为1:1, 回填土压实度 $\geq 93\%$ 。
- 5、其余未说明者按有关规范执行。



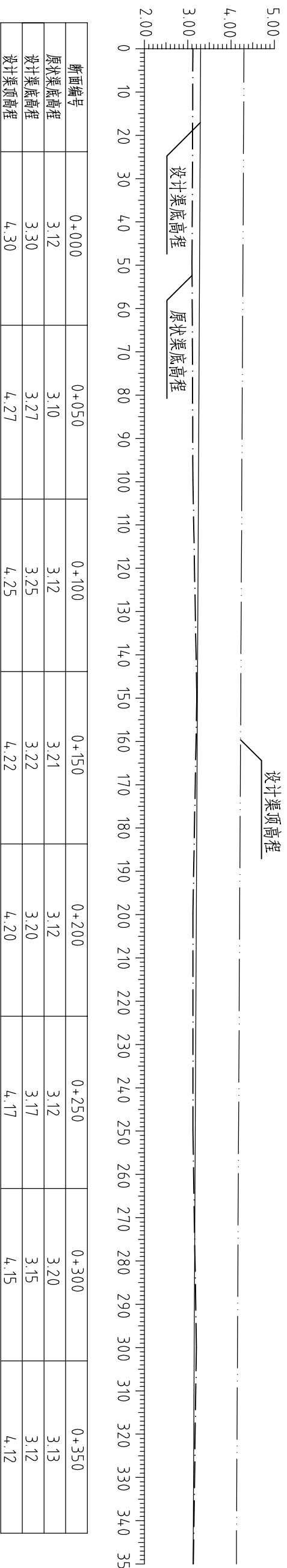
河南省豫北水利勘测设计院

批准	杨克斌	设计	高艳梅	审核	金峰	设计	鞠欣、马健	制图		设计证号	A141009194	比例	1:50	日期	2014.05
审核	高艳梅	设计	鞠欣、马健	制图		设计证号	A141009194	比例	1:50	日期	2014.05	汕头市潮南区司马浦镇 2013年高标准基本农田建设项目 水 工 专业 整修排灌两用斗沟渠Ⅲ-1 (塙美村) 桩号0+250-0+450断面图			

整修排灌两用斗沟渠III-1桩号(0+000~0+350)纵断面图(塍美村)

比例尺: 横向1:1000 纵向1:100

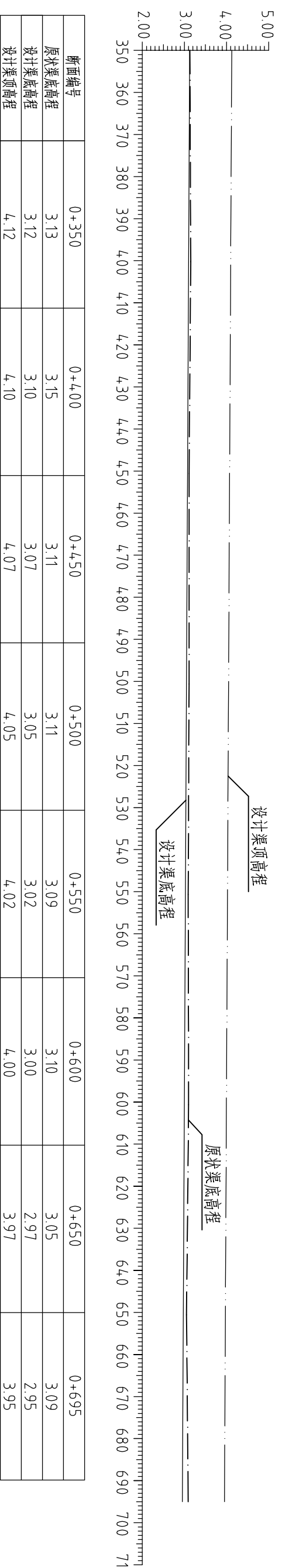
$i=1:2000$



整修排灌两用斗沟渠III-1桩号(0+350~0+695)纵断面图(塍美村)

比例尺: 横向1:1000 纵向1:100

$i=1:2000$

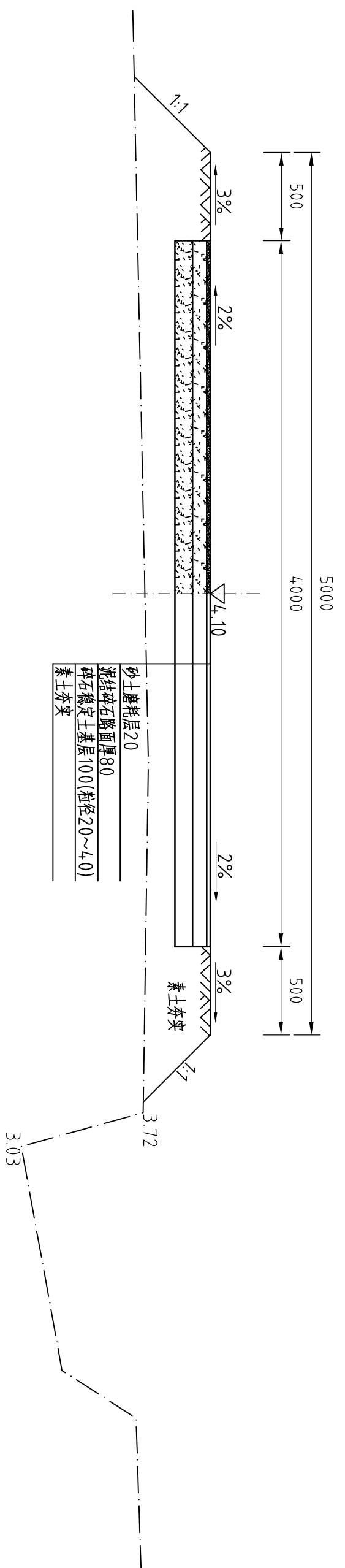


说明:

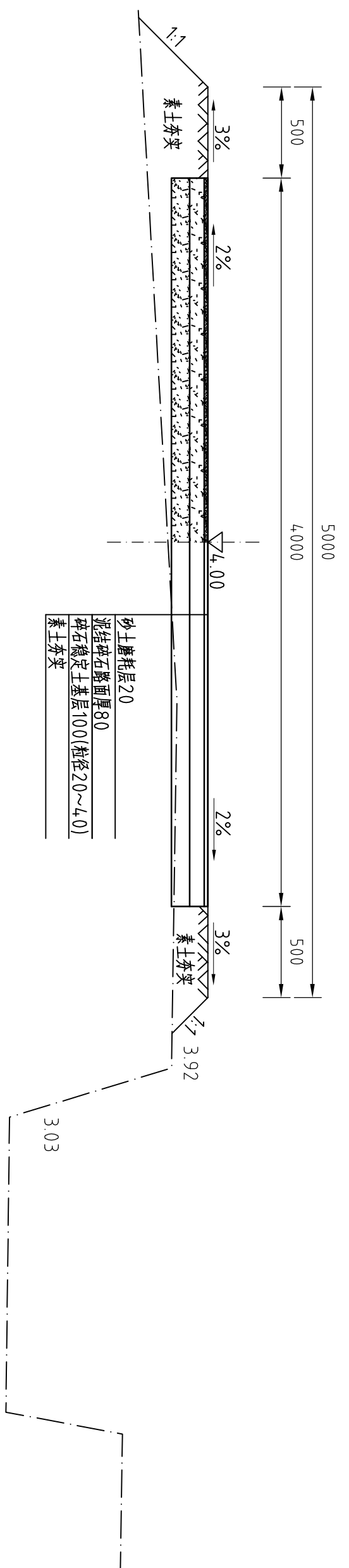
- 1、图中尺寸单位: 高程及距离为米(珠基), 其余为毫米。
- 2、图中点划线为原状渠底线, 实线为设计渠底线, 双点划线为设计渠顶线。

		河南省豫北水利勘测设计院	
批准	杨克斌	设计	高艳梅
审核	金峰	设计	鞠欣 马健
设计	鞠欣 马健	设计	鞠欣 马健
制图		比例	1:50
设计证号	A141009194	图号	SMPGBZ(S)-17
汕头市潮南区司马浦镇		施工图设计	
2013年高标准基本农田建设项目		水 工 专 业	
整修排灌两用斗沟渠III-1(塍美村)			
桩号0+000-0+695纵断面图			
日期		2014.05	

整修二级田间道-1桩号0+000断面图 (塙美村)



整修二级田间道-1桩号0+050断面图 (塙美村)



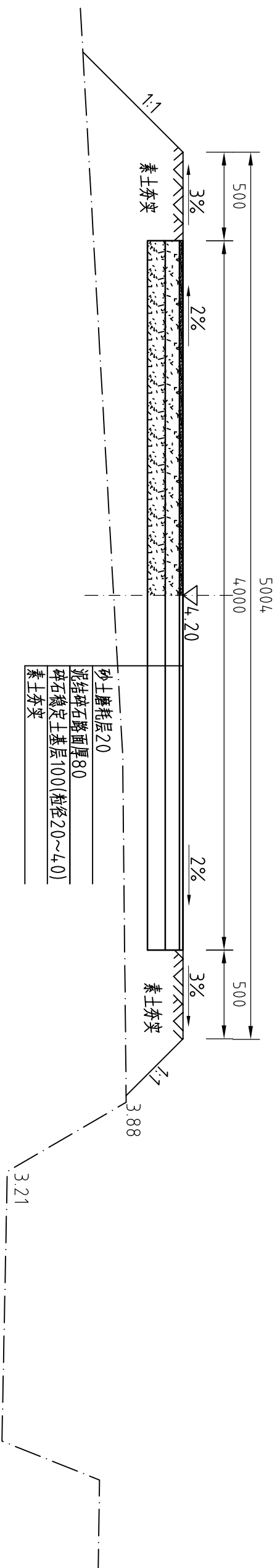
说明:

- 1、图中高程系为85国家高程系, 尺寸单位为mm;
- 2、素土夯实, 夯实密度 $\geq 93\%$ 。
- 3、其余未说明者按有关规范执行。

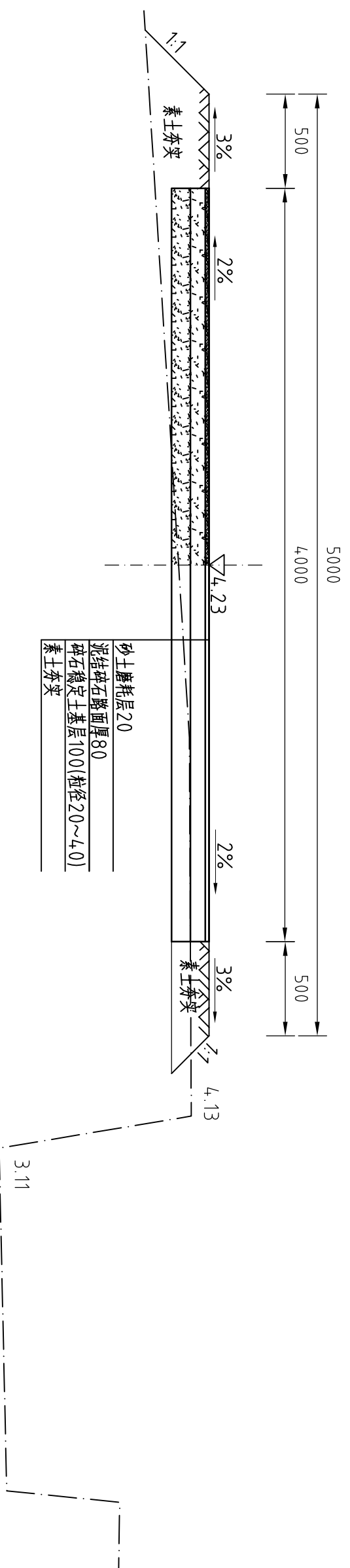
河南省豫北水利勘测设计院

批准	杨克斌	设计	靳欣、马健	汕头市潮南区司马浦镇 2013年高标准基本农田建设项目 水 工 专 业 整修二级田间道-1 (塙美村) 桩号0+000~0+050断面图	
审核	高艳梅	设计	靳欣、马健		
校核	金峰	制图			
设计	靳欣、马健	比例	1:25		
设计证号	A141009194	图号	SMPGBZ(S)-18	日期	2014.05

整修二级田间道-1桩号0+200断面图 (塙美村)



整修二级田间道-1桩号0+250断面图 (塙美村)



说明:

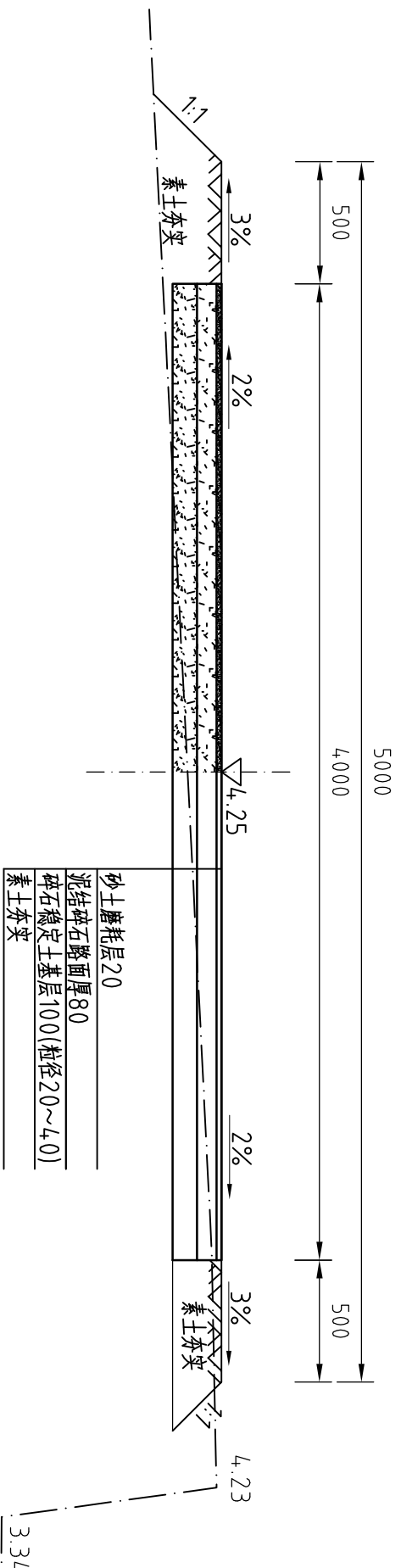
- 1、图中高程系为85国家高程系, 尺寸单位为mm;
- 2、素土夯实, 夯实密度 $\geq 93\%$ 。
- 3、其余未说明者按有关规范执行。



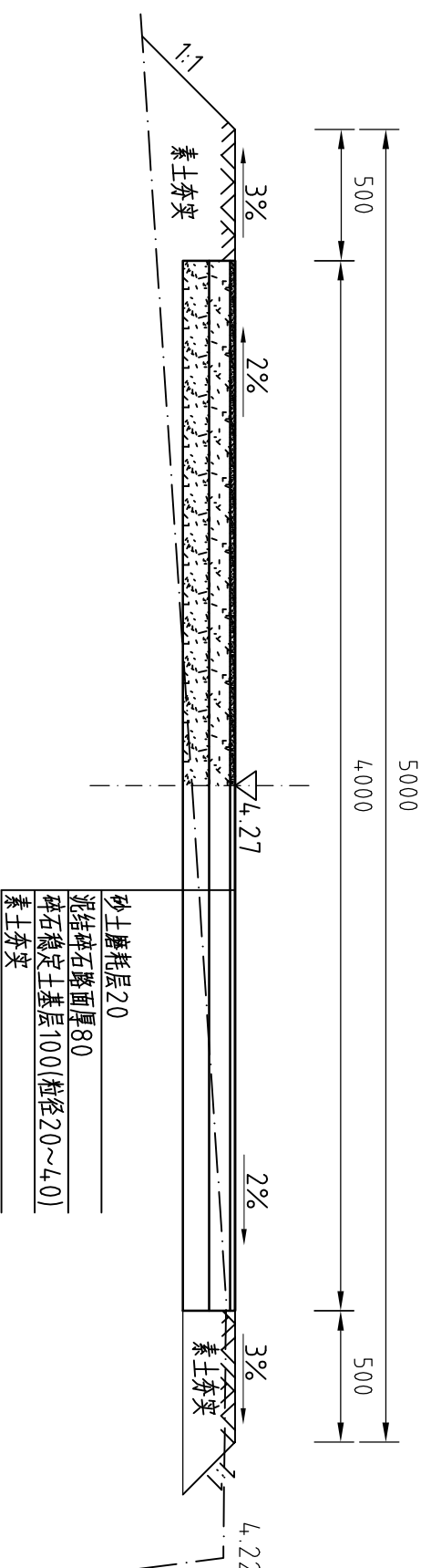
河南省豫北水利勘测设计院

批准	杨克斌	<i>高艳梅</i>	汕头市潮南区司马浦镇	施工图设计
审定	高艳梅	高艳梅	2013年高标准基本农田建设项目	水 工 专 业
审核	金峰	金峰	整修二级田间道-1 (塙美村) 桩号0+200-0+250断面图	比例 1: 25 日期 2014. 05
设计	鞠欣、马健	鞠欣、马健		
制图				
设计证号	A141009194		图号	SMPGBZ(S)-20

整修二级田间道-1桩号0+300断面图 (塙美村)



整修二级田间道-1桩号0+350断面图 (塙美村)



说明:

- 1、图中高程系为85国家高程系, 尺寸单位为mm;
- 2、素土夯实, 夯实密度 $\geq 93\%$ 。
- 3、其余未说明者按有关规范执行。



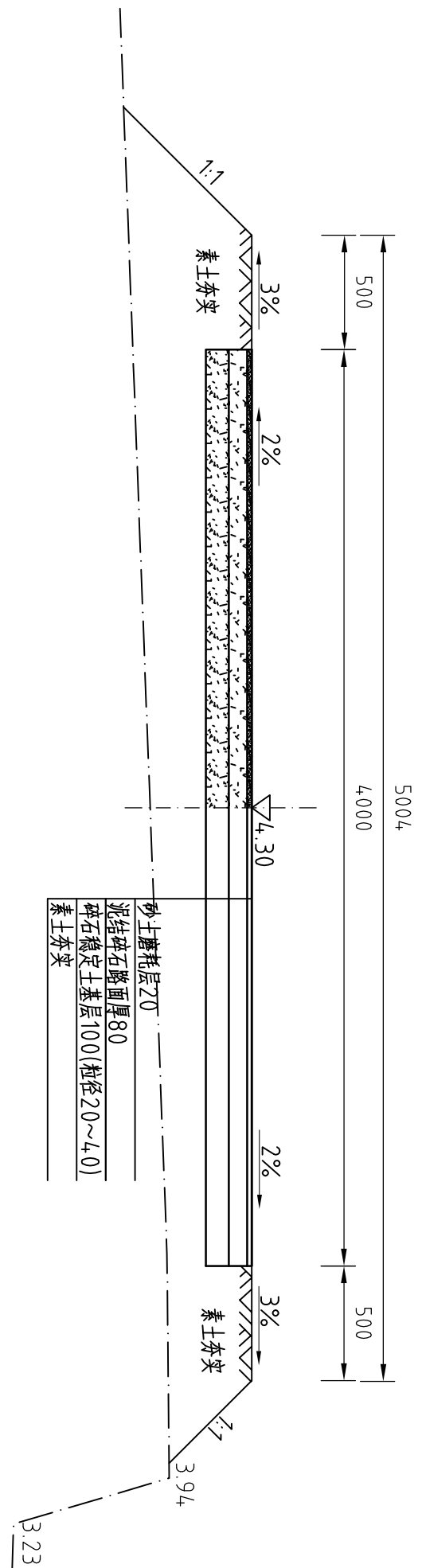
河南省豫北水利勘测设计院

批准	杨克斌	设计	高艳梅	设计	鞠欣、马健	设计	鞠欣、马健
审核	高艳梅	审核	金峰	设计	鞠欣、马健	设计	鞠欣、马健
制图		设计		设计		设计	
设计证号	A141009194	比例	1:25	日期	2014.05	图号	SMPGBZ(S)-21

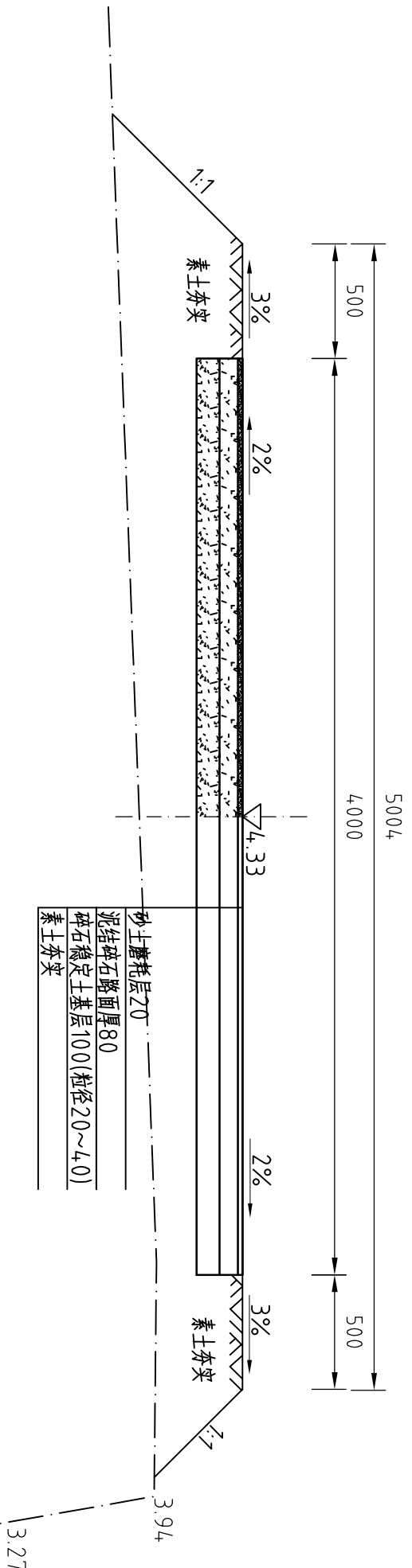
汕头市潮南区司马浦镇
2013年高标准基本农田建设项目
水 工 专 业

整修二级田间道-1 (塙美村)
桩号0+300-0+350断面图

整修二级田间道-1桩号0+400断面图 (塙美村)



整修二级田间道-1桩号0+450断面图 (塙美村)



说明:

- 1、图中高程系为85国家高程系, 尺寸单位为mm;
- 2、素土夯实, 夯实密度 $\geq 93\%$ 。
- 3、其余未说明者按有关规范执行。

河南省豫北水利勘测设计院

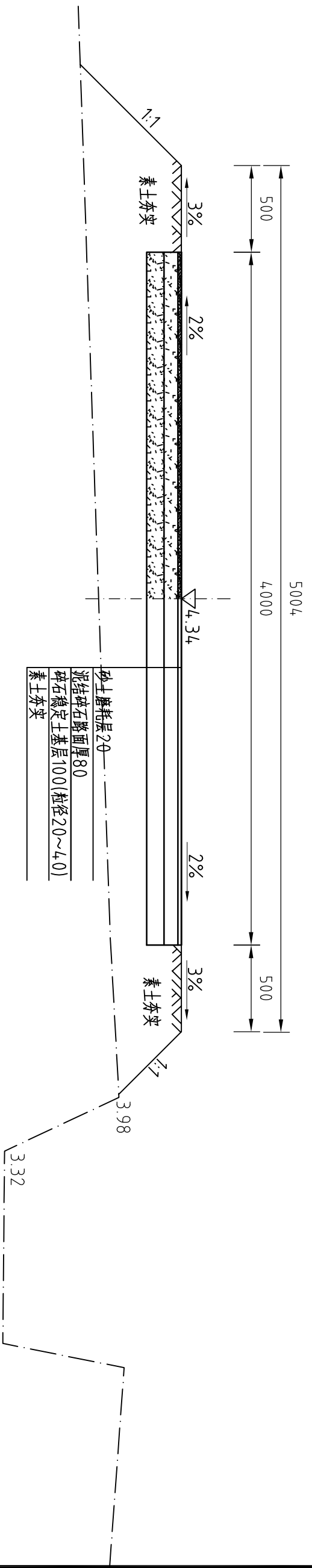
批准	杨克斌	设计	高艳梅	设计	高艳梅
审核	高艳梅	设计	金峰	设计	金峰
校核	鞠欣、马健	设计	鞠欣、马健	设计	鞠欣、马健
制图		设计		设计	
设计证号	A141009194	图号	SMPGBZ(S)-22		

汕头市潮南区司马浦镇
2013年高标准基本农田建设项目
水 工 专 业

整修二级田间道-1 (塙美村)
桩号0+400-0+450断面图

比例 1: 25 日期 2014. 05

整修二级田间道-1桩号0+475断面图 (塙美村)



说明:

- 1、图中高程系为85国家高程系, 尺寸单位为mm;
- 2、素土夯实, 夯实密度≥93%。
- 3、其余未说明者按有关规范执行。

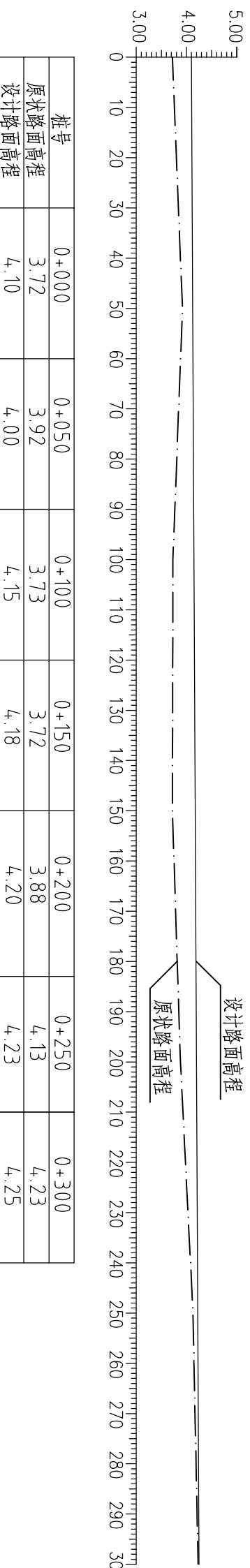
整修二级田间道-1工程量清单			
序号	名称	单位	工程量合计
1	开挖土方	m ³	46.00
2	回填土方夯实	m ³	538.46
3	砂土磨耗层20	m ²	1900.00
4	泥结碎石磨层80	m ²	1900.00
5	碎石稳定土基层100	m ²	1900.00

		河南省豫北水利勘测设计院	
批准	杨克斌	设计	高艳梅
审核	高艳梅	校核	金峰
设计	鞠欣	制图	鞠欣
设计证号	A141009194	图号	SMPGBZ(S)-23
汕头市潮南区司马浦镇 2013年高标准基本农田建设项目		施工图设计 水 工 专 业	
整修二级田间道-1 (塙美村) 桩号0+475断面图			
比例	1: 25	日期	2014. 05

整修二级田间道-1桩号 (0+000~0+300) 纵断面图 (塙美村)

比例尺: 横向1:1000 纵向1:100

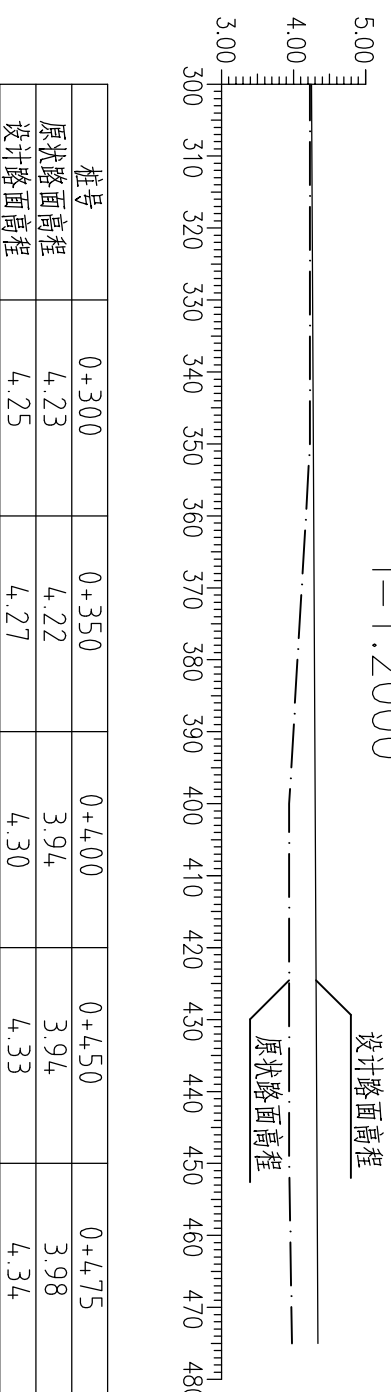
$i=1:2000$



整修二级田间道-1桩号 (0+300~0+475) 纵断面图 (塙美村)

比例尺: 横向1:1000 纵向1:100

$i=1:2000$



说明:

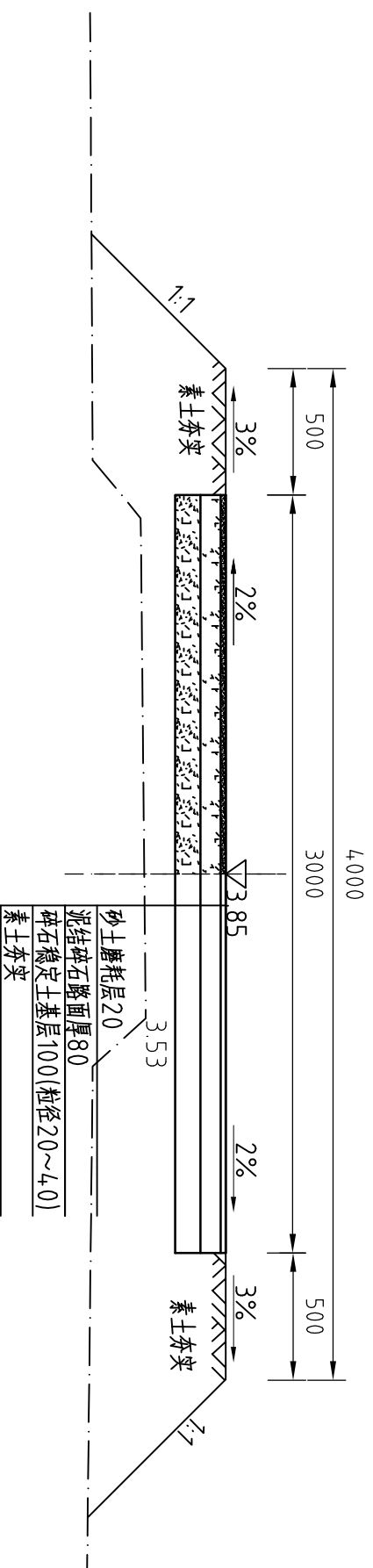
- 1、图中尺寸单位: 高程及距离为米 (筑基), 其余为毫米。
- 2、图中点划线为原状高程线, 实线为设计高程线。



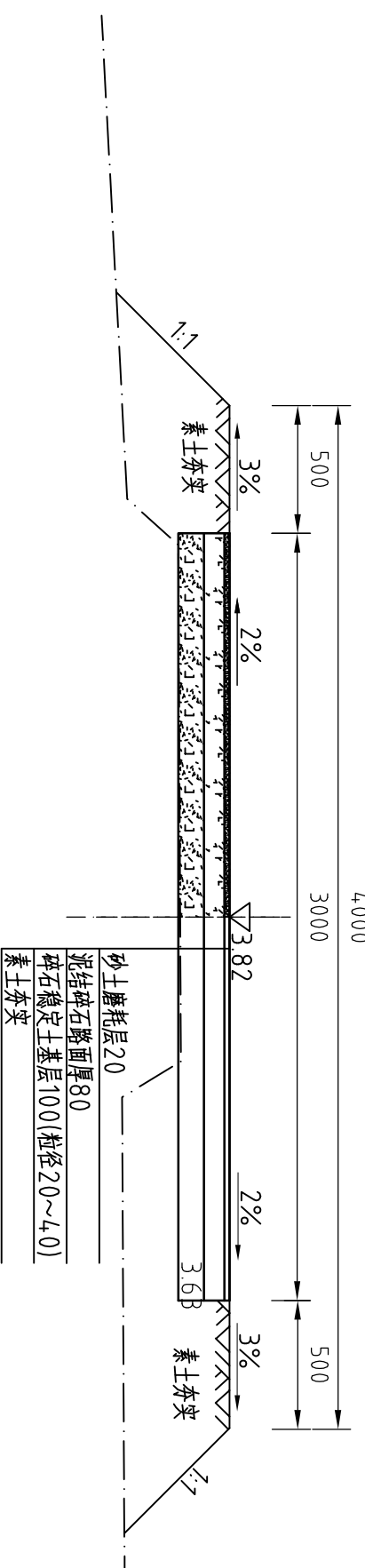
河南省水利勘测设计院

批准	杨克斌	设计	高艳梅	设计	鞠欣 马健	设计	鞠欣 马健
审核		设计	金峰	设计		设计	
制图		设计		设计		设计	
设计证号	A141009194	图号	SMPGBZ(S)-24	比例	1:25	日期	2014.05
汕头市潮南区司马浦镇 2013年高标准基本农田建设项目				施工图设计 水 工 专业			
整修二级田间道-1 (塙美村)				桩号0+000-0+300纵断面图			
整修二级田间道-1 (塙美村)				桩号0+300-0+475纵断面图			

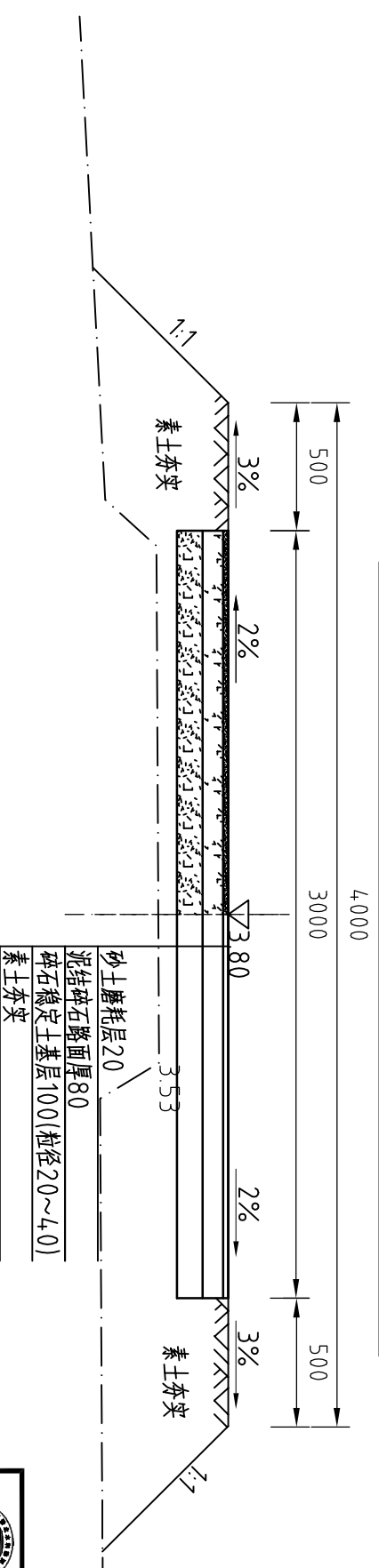
整修二级田间道-2桩号0+000断面图 (长陇村)



整修二级田间道-2桩号0+050断面图 (长陇村)



整修二级田间道-2桩号0+100断面图 (长陇村)



整修二级田间道-2工程量清单			
序号	名称	单位	工程量合计
1	开挖土方	m ³	0.00
2	回填土方夯实	m ³	136.45
3	砂土磨耗层20	m ²	300.00
4	泥结碎石路面80	m ²	300.00
5	碎石稳定土基层100	m ²	300.00

说明:

- 1、图中高程系为85国家高程系, 尺寸单位为mm;
- 2、素土夯实, 夯实密度 $\geq 93\%$ 。
- 3、其余未说明者按有关规范执行。



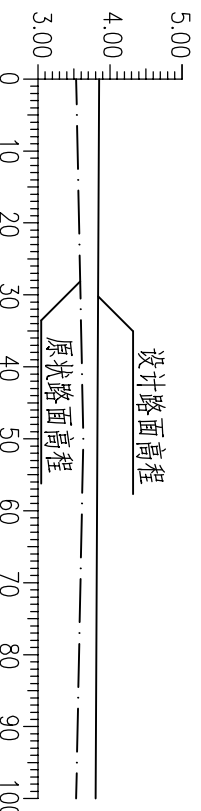
河南省豫北水利勘测设计院

批准	杨克斌	设计	高艳梅	汕头市潮南区司马浦镇	施工图设计
审核	金峰	设计	鞠欣、马健	2013年高标准基本农田建设项目	水 工 专 业
设计	鞠欣、马健	制图	鞠欣、马健	整修二级田间道-3 (长陇村)	
设计证号	A141009194	比例	1: 25	桩号0+000~0+100断面图	
		日期	2014. 05		
		图号	SMPGBZ(S)-25		

整修二级田间道-2桩号 (0+000~0+100) 纵断面图 (长陇村)

比例尺: 横向1:1000 纵向1:100

$i=1:2000$



桩号	0+000	0+050	0+100
原状路面高程	3.53	3.63	3.53
设计路面高程	3.85	3.82	3.80

说明:

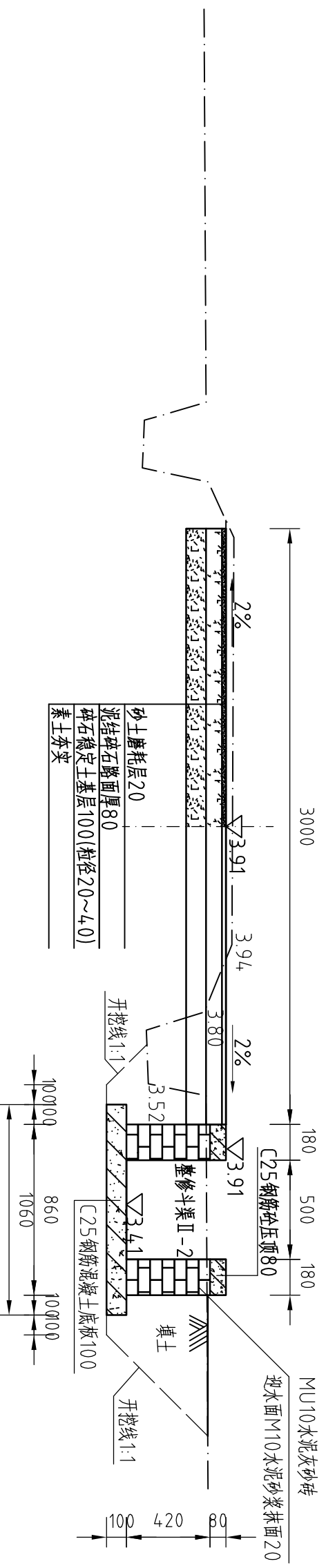
- 1、图中尺寸单位: 高程及距离为米 (珠基), 其余为毫米。
- 2、图中点划线为原状高程线, 实线为设计高程线。



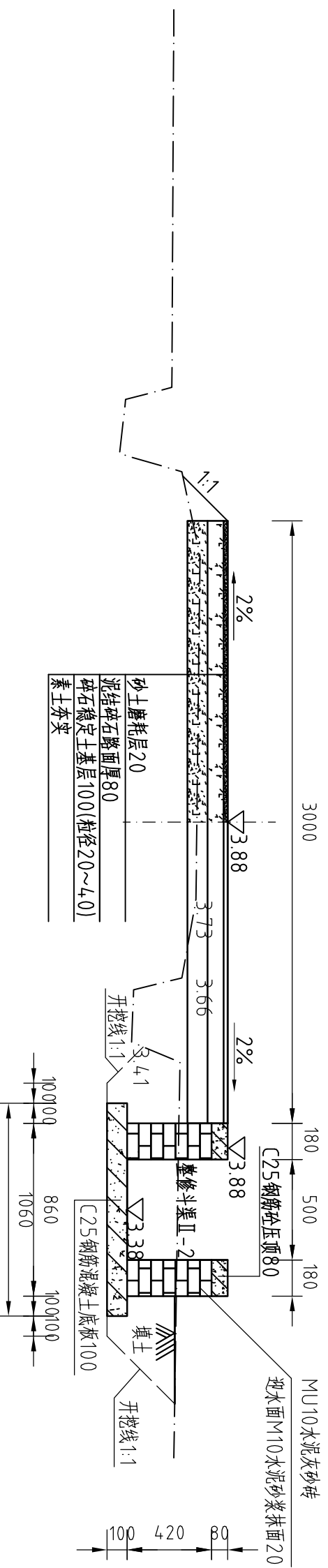
河南省水利勘测设计院

批准	杨克斌	设计	汕头市潮南区司马浦镇
审核	高艳梅	审核	2013年高标准基本农田建设项目
设计	鞠欣、马健	设计	整修二级田间道-2 (长陇村)
制图	鞠欣、马健	比例	桩号0+000~0+100纵断面图
设计证号	A141009194	图号	SMPGBZ(S)-26

整修二级田间道-3桩号0+200断面图 (长陇村)



整修二级田间道-3桩号0+250断面图 (长陇村)



说明:

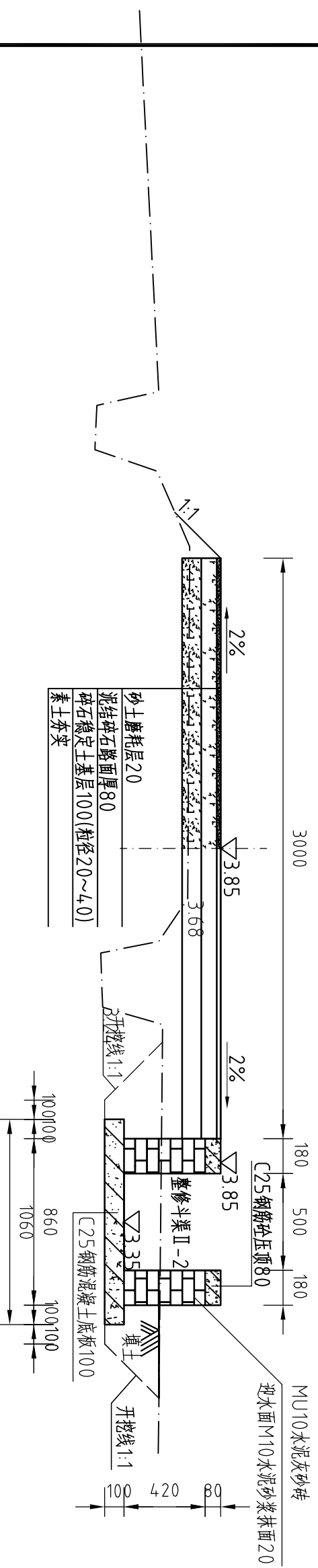
- 1、图中高程系为85国家高程系, 尺寸单位为mm;
- 2、素土夯实, 夯实密度 $\geq 93\%$ 。
- 3、其余未说明者按有关规范执行。



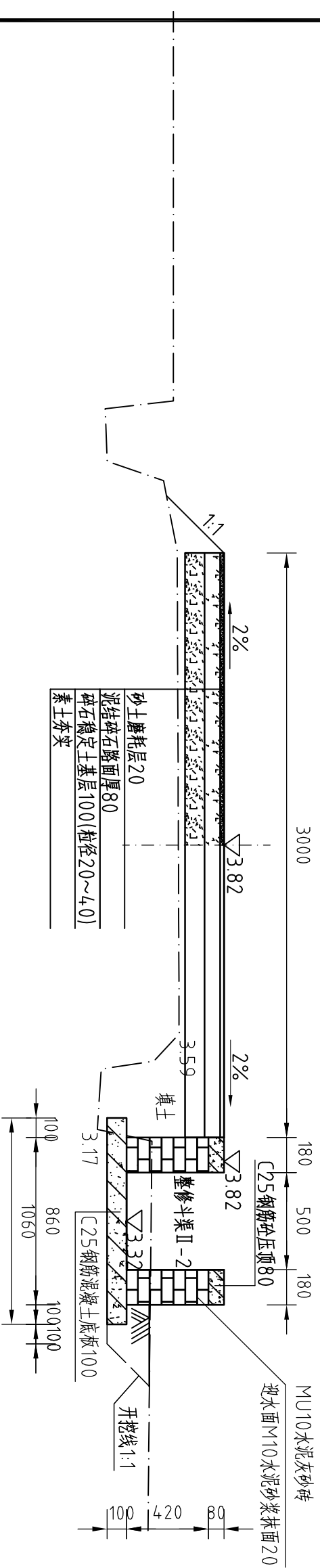
河南省豫北水利勘测设计院

批准	杨克斌	设计	高艳梅	设计	高艳梅
审核	金峰	设计	鞠欣、马健	设计	鞠欣、马健
校核		设计		设计	
制图		设计		设计	
设计证号	A141009194	图号	SMPGBZ(S)-29	比例	1:25
汕头市潮南区司马浦镇		2013年高标准基本农田建设项目			
施工图设计		水 工 专 业			
整修二级田间道-3 (长陇村)					
桩号0+200~0+250断面图					
日期		2014.05			

整修二级田间道-3桩号0+300断面图 (长陇村)



整修二级田间道-3桩号0+350断面图 (长陇村)



说明:

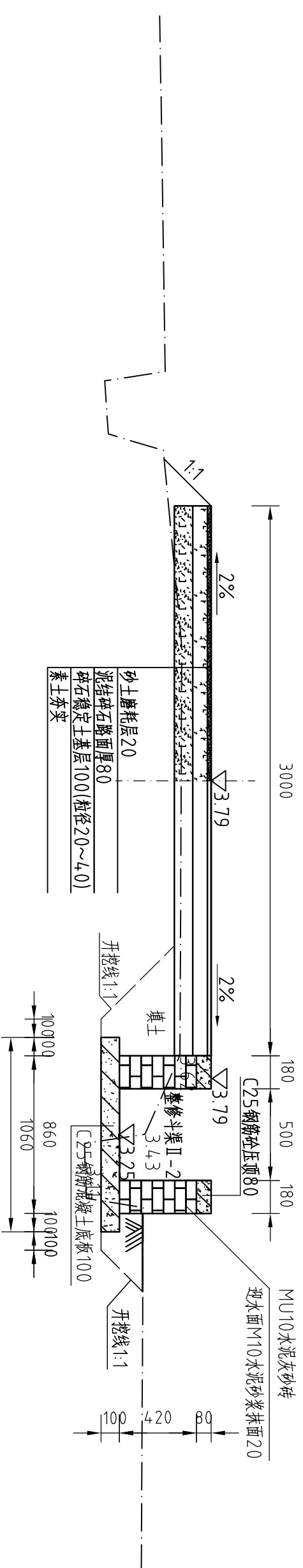
- 1、图中高程系为85国家高程系, 尺寸单位为mm;
- 2、素土夯实, 夯实密度 $\geq 93\%$ 。
- 3、其余未说明者按有关规范执行。



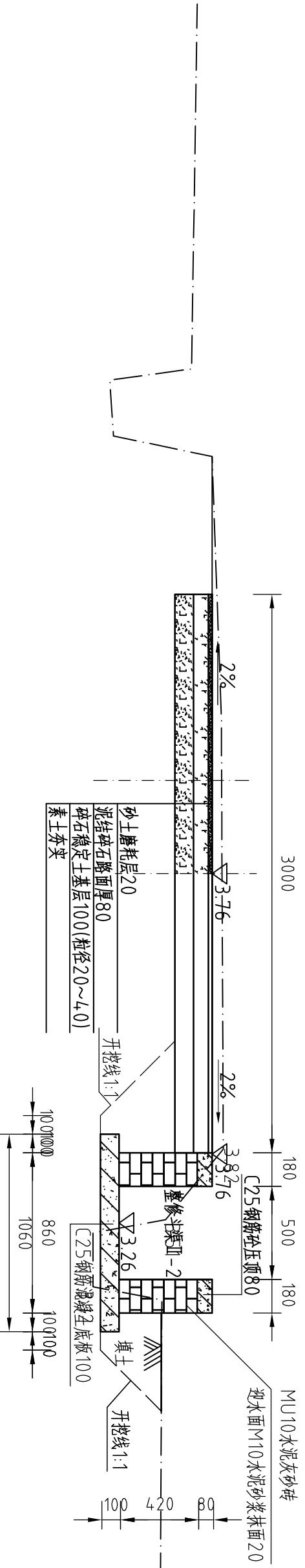
河南省豫北水利勘测设计院

批准	杨克斌	设计	整修二级田间道-3 (长陇村) 桩号0+300~0+350断面图		
审核	高艳梅	校核			
制图	韩欣、马健	设计	韩欣、马健	比例	1:25
设计证号	A141009194	图号	SMPGBZ(S)-30	日期	2014.05

整修二级田间道-3桩号0+400断面图 (长陇村)



整修二级田间道-3桩号0+450断面图 (长陇村)

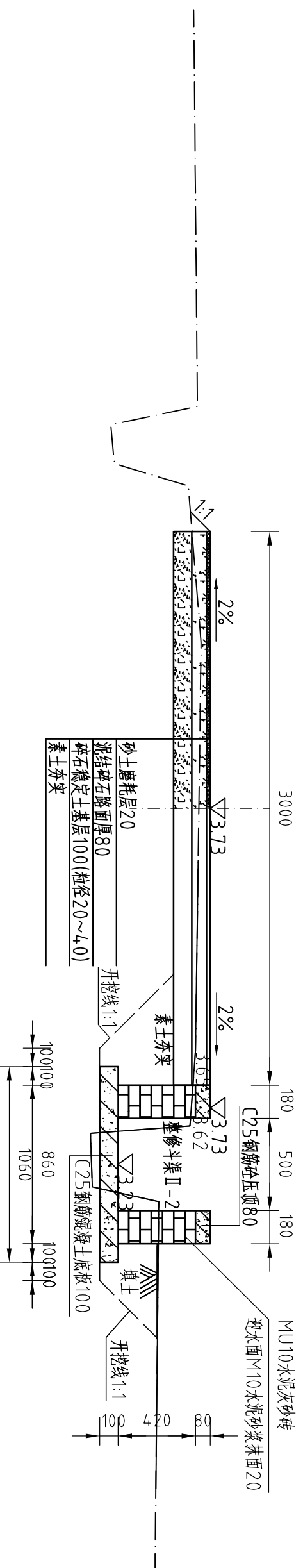


说明:

- 1、图中高程系为85国家高程系, 尺寸单位为mm;
- 2、素土夯实, 夯实密度 $\geq 93\%$ 。
- 3、其余未说明者按有关规范执行。

 河南省豫北水利勘测设计院		批准	杨克斌	汕头市潮南区司马浦镇 2013年高标准基本农田建设项目	施工图设计 水 工 专 业
		审核	高艳梅		
校核	金峰	整修二级田间道-3 (长陇村) 桩号0+400~0+450断面图			
设计	鞠欣 马健				
制图		比例	1: 25	日期	2014. 05
设计证号	A141009194	图号	SMPGBZ(S)-31		

整修二级田间道-3桩号0+500断面图 (长院村)



整修二级田间道-3工程量清单			
序号	名称	单位	工程量合计
1	开挖土方	m ³	134.69
2	回填土方夯实	m ³	14.4.10
3	砂土磨耗层20	m ²	1500.00
4	泥结碎石路层80	m ²	1500.00
5	碎石稳定土层基础厚100	m ²	1500.00

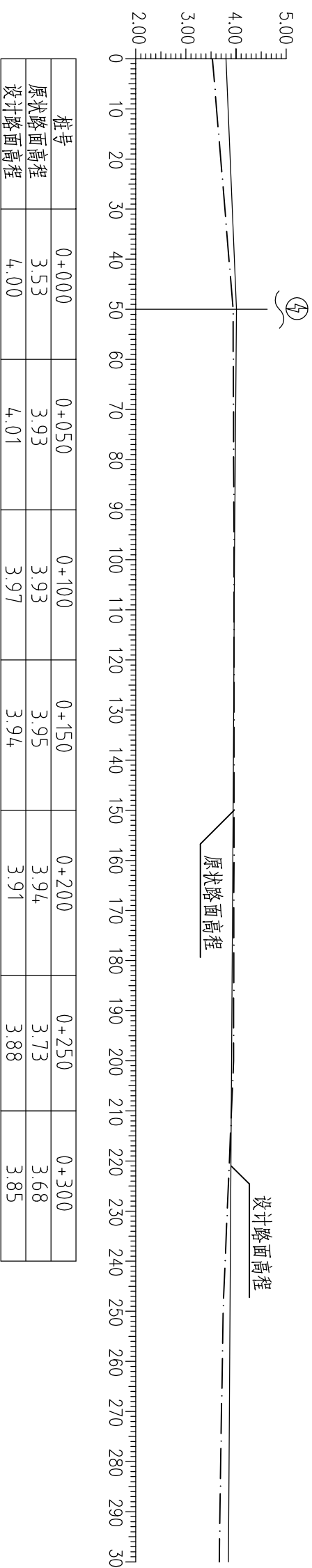
说明:

- 1、图中高程系为85国家高程系, 尺寸单位为mm;
- 2、素土夯实, 夯实密度≥93%。
- 3、其余未说明者按有关规范执行。

		河南省豫北水利勘测设计院	
批准	杨克斌	汕头市潮南区司马浦镇	施工图 设计
审核	高艳梅	2013年高标准基本农田建设项目	
设计	金峰	整修二级田间道-3 (长院村)	桩号0+500断面图
制图	鞠欣、马健	比例	
设计证号	A141009194	日期	2014. 05
		图号	SMPGBZ(S)-32

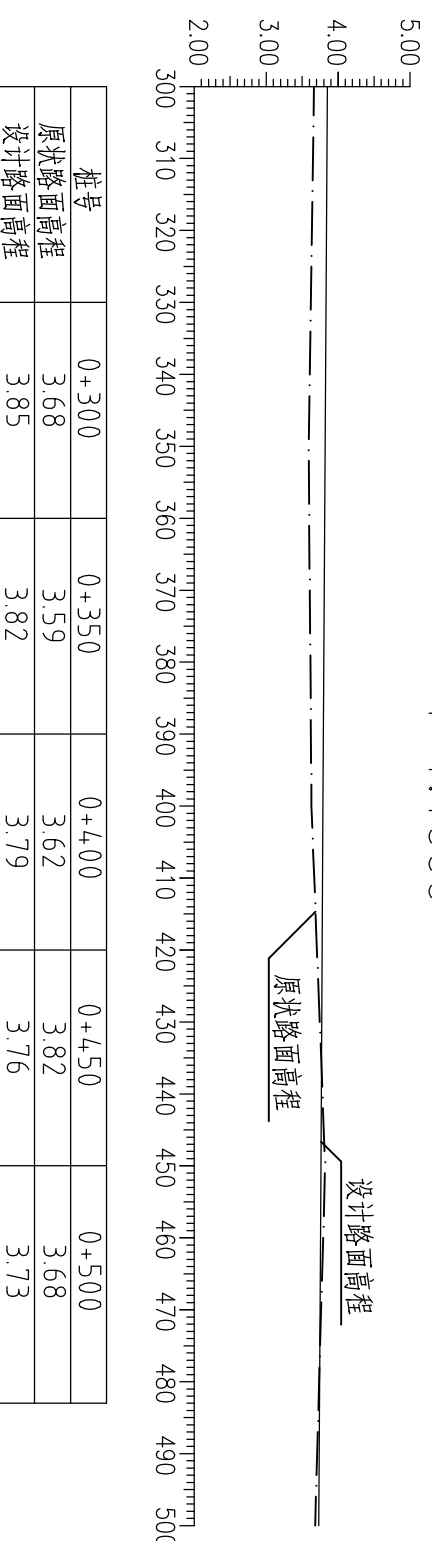
整修二级田间道-3桩号 (0+000~0+300) 纵断面图 (长陇村)

比例尺: 横向 1: 1000 纵向 1: 100
i=1:1500



整修二级田间道-3桩号 (0+300~0+500) 纵断面图 (长陇村)

比例尺: 横向 1: 1000 纵向 1: 100
i=1:1000

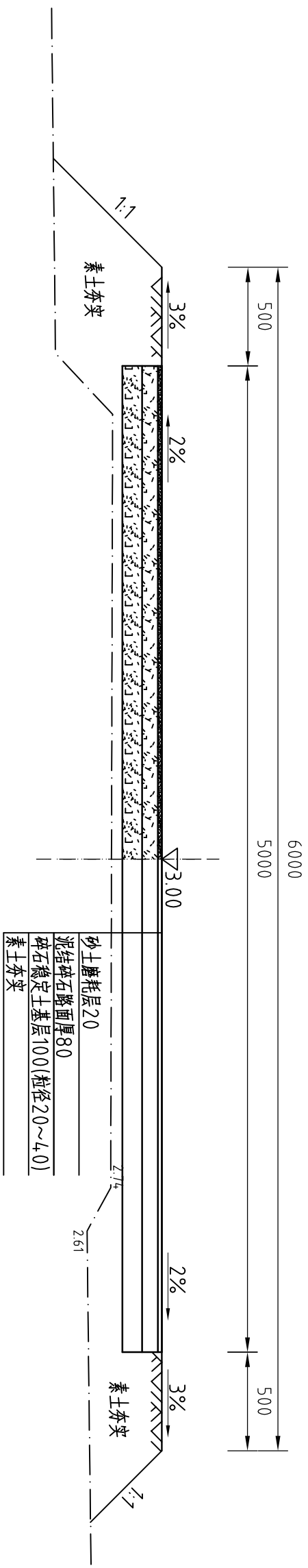


说明:

- 图中尺寸单位: 高程及距离为米 (珠基), 其余为毫米。
- 图中点划线为原状高程线, 实线为设计高程线。

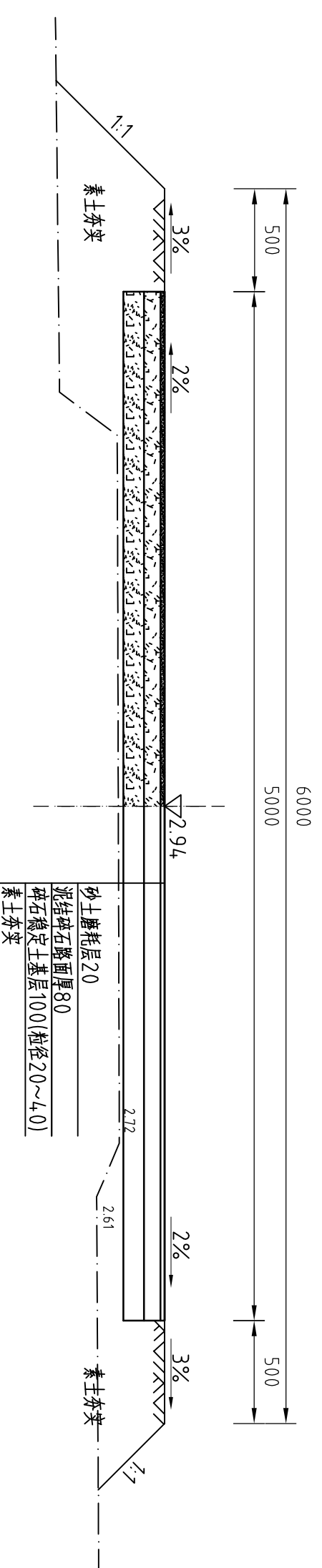
		河南省豫北水利勘测设计院	
批准	杨克斌	设计	施工图设计
审核	高艳梅	审核	水 工 专 业
校核	金峰	设计	汕头市潮南区司马浦镇 2013年高标准基本农田建设项目
设计	鞠欣 马健	制图	整修二级田间道-3 (长陇村) 桩号0+000~0+300纵断面图 整修二级田间道-3 (长陇村) 桩号0+300~0+500纵断面图
设计证号	A141009194	比例	1: 25
		日期	2014. 05
		图号	SMPGBZ(S)-33

整修二级田间道-4桩号0+000断面图 (大布下村)



砂土磨耗层20
 泥结碎石路面厚80
 碎石稳定土基层100(粒径20~4.0)
 素土夯实

整修二级田间道-4桩号0+050断面图 (大布下村)



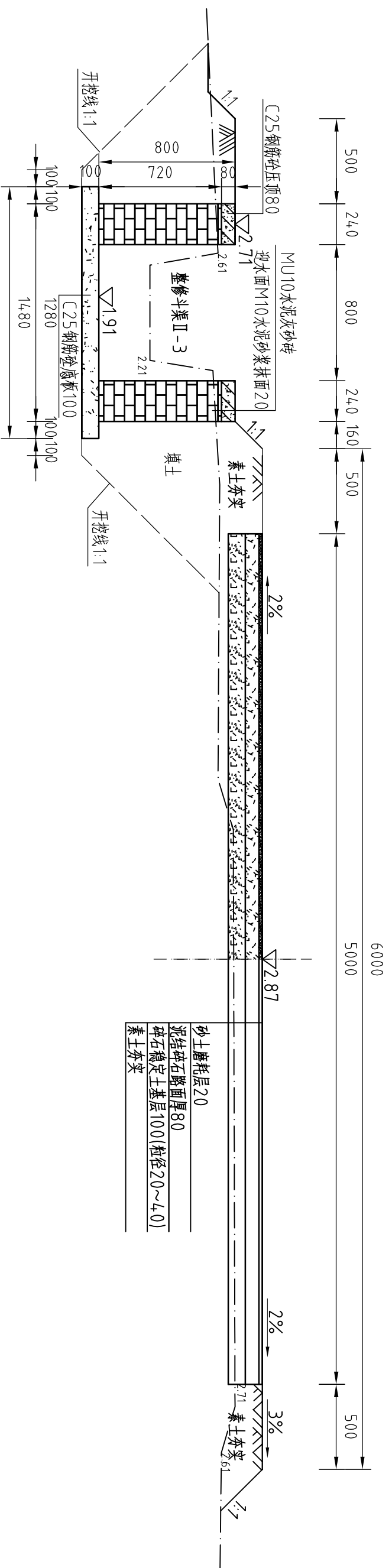
砂土磨耗层20
 泥结碎石路面厚80
 碎石稳定土基层100(粒径20~4.0)
 素土夯实

说明:

- 1、图中高程系为85国家高程系，尺寸单位为mm；
- 2、素土夯实，夯实密度≥93%。
- 3、其余未说明者按有关规范执行。

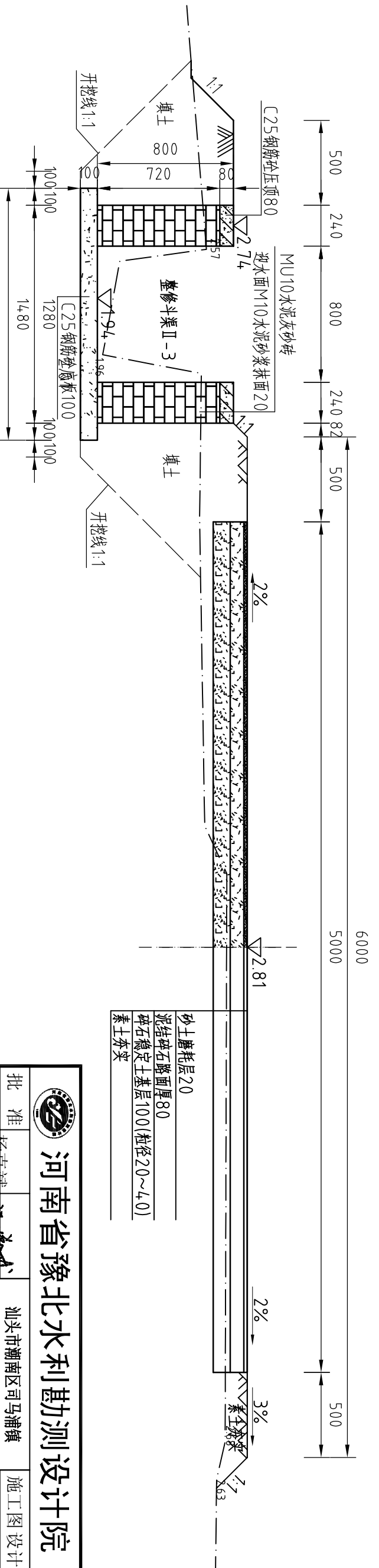
 河南省豫北水利勘测设计院		批准	杨克斌	汕头市潮南区司马浦镇 2013年高标准基本农田建设项目	施工图设计
		审核	高艳梅		水 工 专 业
设计	靳欣、马健	设计	靳欣、马健	整修二级田间道-5 (大布下) 桩号0+000~0+100断面图	比例 1: 25 日期 2014. 05
制图		设计			
设计证号	A141009194				

整修二级田间道-4桩号0+100断面图 (大布下村)



砂土磨耗层20
泥结碎石路面厚80
碎石稳定土基层100(粒径20~4.0)
素土夯实

整修二级田间道-4桩号0+150断面图 (大布下村)



砂土磨耗层20
泥结碎石路面厚80
碎石稳定土基层100(粒径20~4.0)
素土夯实

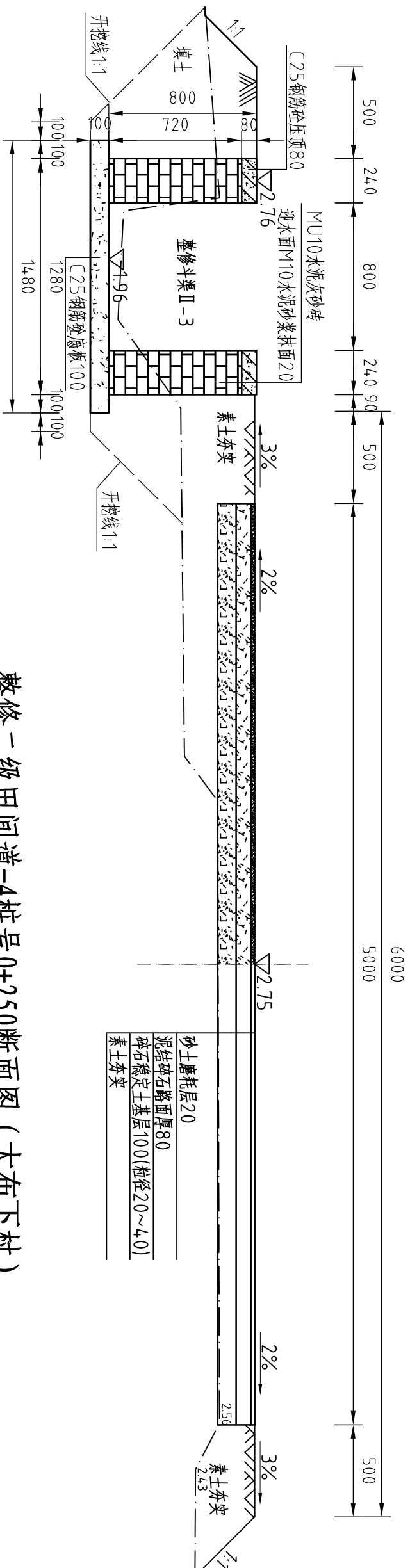
说明:

- 1、图中高程系为85国家高程系, 尺寸单位为mm;
- 2、素土夯实, 夯实密度 $\geq 93\%$ 。
- 3、其余未说明者按有关规范执行。

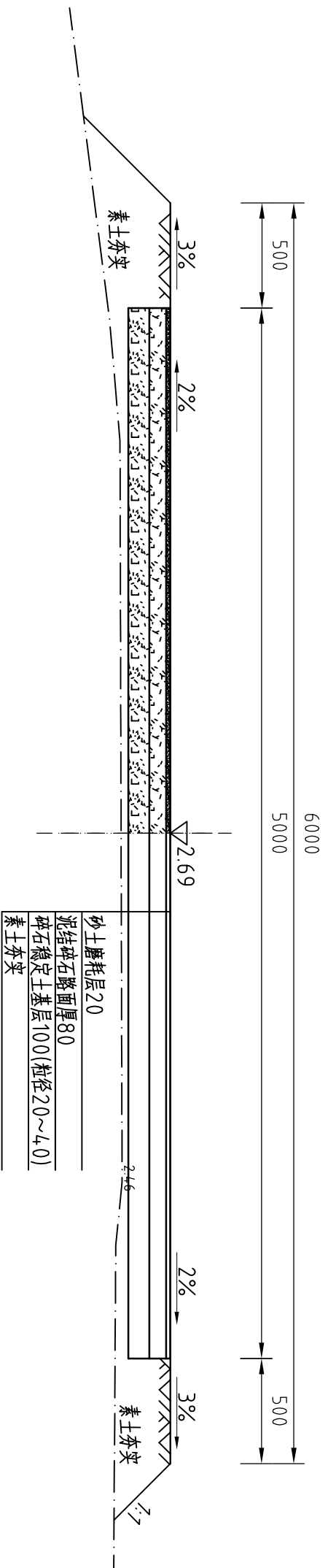
河南省豫北水利勘测设计院

	批准	杨克斌	汕头市潮南区司马浦镇 2013年高标准基本农田建设项目	施工图设计 水 工 专 业
	审核	高艳梅		
校核	金峰	马艳梅	整修二级田间道-4 (大布下) 桩号0+100-0+150断面图	比例 1:25 日期 2014.05
设计	鞠欣、马健	鞠欣、马健		
制图				
设计证号	A141009194	图号	SMPGBZ(S)-35	

整修二级田间道-4桩号0+200断面图 (大布下村)



整修二级田间道-4桩号0+250断面图 (大布下村)



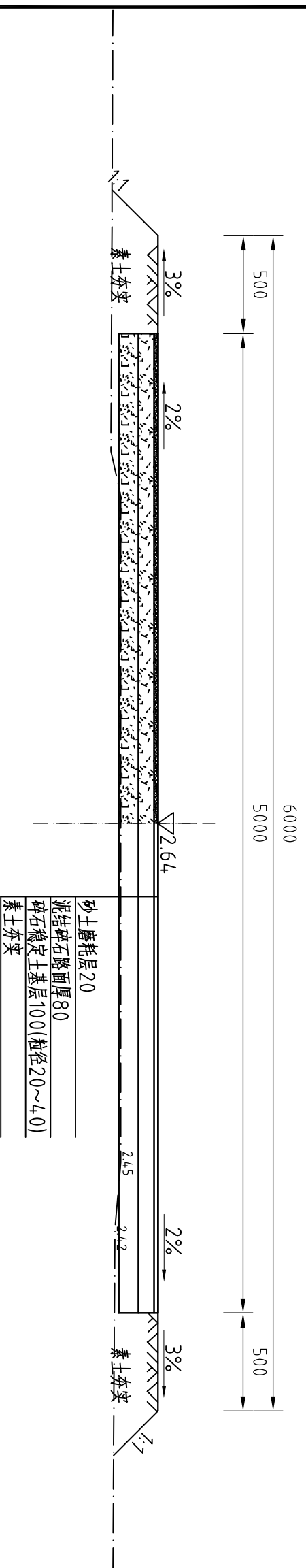
说明:

- 1、图中高程系为85国家高程系, 尺寸单位为mm;
- 2、素土夯实, 夯实密度 $\geq 93\%$ 。
- 3、其余未说明者按有关规范执行。

河南省豫北水利勘测设计院

批准	杨克斌	审核	高艳梅	设计	鞠欣 马健	制图	鞠欣 马健
审定		校核	金峰	设计		制图	
汕头市潮南区司马浦镇 2013年高标准基本农田建设项目				整修二级田间道-4 (大布下) 桩号0+200-0+250断面图			
施工图设计 水 工 专 业				比例 1: 25 日期 2014. 05			
设计证号 A141009194				图号 SMPGBZ(S)-36			

整修二级田间道-4桩号0+290断面图（大布下村）



整修二级田间道-4工程清单			
序号	名称	单位	工程量合计
1	开挖土方	m ³	0.00
2	回填土方夯实	m ³	182.71
3	砂土磨耗层20	m ²	1450.00
4	泥结碎石路面80	m ²	1450.00
5	碎石稳定层基础厚100	m ²	1450.00

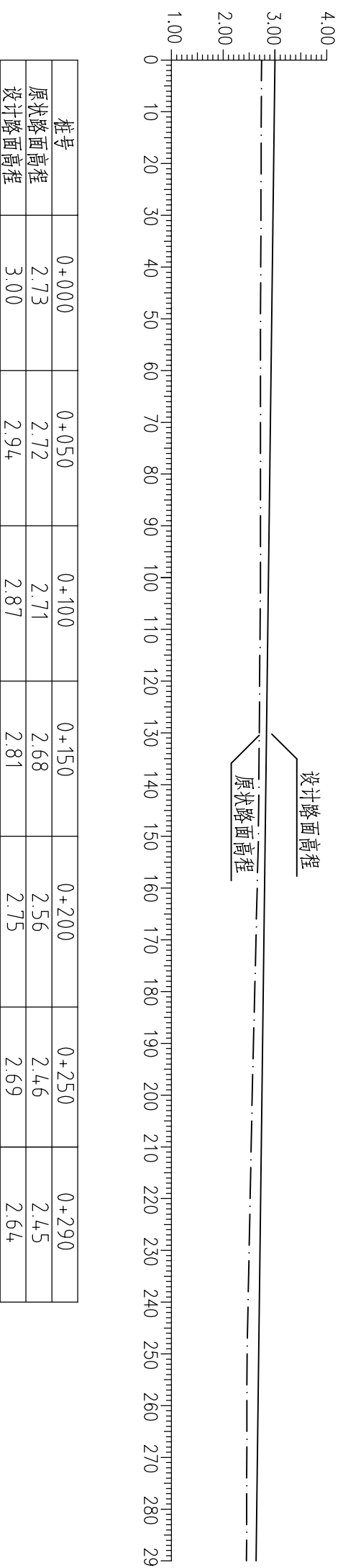
说明:

- 1、图中高程系为85国家高程系，尺寸单位为mm；
- 2、素土夯实，夯实密度≥93%。
- 3、其余未说明者按有关规范执行。

		河南省豫北水利勘测设计院	
批准	杨克斌	汕头市潮南区司马浦镇	施工图设计
审核	高艳梅	2013年高标准基本农田建设项目	水 工 专 业
校核	金峰	整修二级田间道-4（大布下） 桩号0+290断面图	
设计	鞠欣、马健		
制图	鞠欣、马健		
设计证号	A141009194	比例	1: 25
		日期	2014. 05
		图号	SMPGBZ(S)-37

整修二级田间道-4桩号 (0+000~0+290) 纵断面图 (大布下村)

比例尺: 横向 1:1000 纵向 1:100
i=1:800



说明:

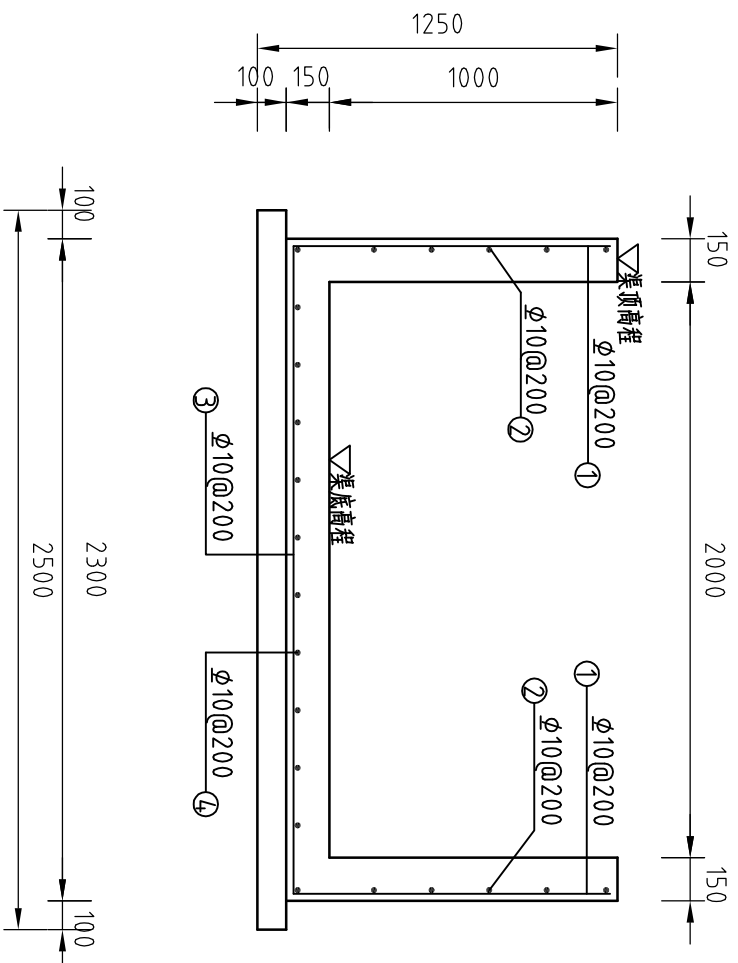
- 1、图中尺寸单位: 高程及距离为米 (珠基), 其余为毫米。
- 2、图中点划线为原状高程线, 实线为设计高程线。



河南省水利勘测设计院

批准	杨克斌	设计	汕头市潮南区司马浦镇	施工图设计	
审核	高艳梅	审核	2013年高标准基本农田建设项目	水 工 专 业	
设计	鞠欣 马健	设计	整修二级田间道-4 (大布下)		
制图	鞠欣 马健	制图	桩号0+000~0+290纵断面图		
设计证号	A141009194	比例	1:25	日期	2014.05
		图号	SMPGBZ(S)-38		

整修排灌两用斗沟渠III-1断面配筋图 1:25



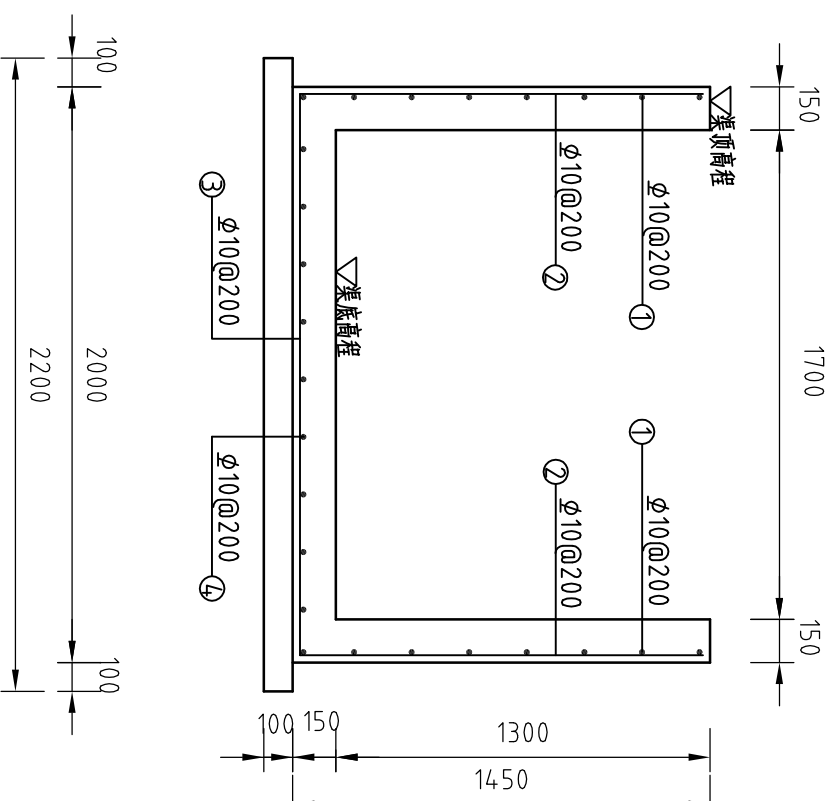
整修排灌两用斗沟渠III-1钢筋表

编号	形式	钢筋型号	单根长度 (mm)	直径 (mm)	根数	总长 (m)	总重 (kg)
①	1450	Φ	1450	10	7000	10150	6262.55
②	700000	Φ	700000	10	16	11200	6910.4
③	2050	Φ	2050	10	3500	7645	7175
④	700000	Φ	700000	10	9	6300	3887.1
合计	钢筋长度未计绑扎和焊接						22091.7

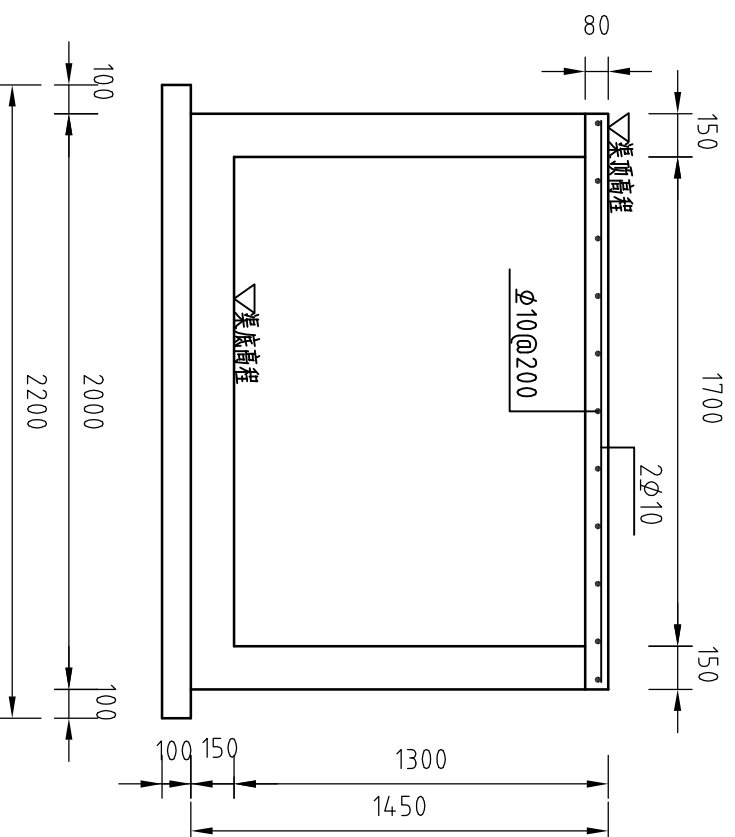
整修支渠 I-1钢筋表

编号	形式	钢筋型号	单根长度 (mm)	直径 (mm)	根数	总长 (m)	总重 (kg)
①	1450	Φ	1450	10	7000	10150	6262.55
②	700000	Φ	700000	10	16	11200	6910.4
③	2050	Φ	2050	10	3500	7645	7175
④	700000	Φ	700000	10	9	6300	3887.1
合计	钢筋长度未计绑扎和焊接						22091.7

整修支渠 I-1断面配筋图 1:25



整修支渠 I-1横撑配筋图 1:25



说明:

- 1、图中尺寸单位，高程为假定高程，标高以m计，余以mm为单位。
- 2、混凝土强度等级：C25，钢筋强度等级为HRB335。
- 3、混凝土保护层最小厚度：板、墙为25mm；梁、柱、墩为35mm。
- 4、其余未说明部分按有关规范执行。



河南省豫北水利勘测设计院

批准	杨克斌	设计	马艳梅
审核	高艳梅	校核	金峰
设计	鞠欣 马健	制图	鞠欣 马健
设计证号	A141009194	比例	1:25
		日期	2014.05
		图号	SMPGBZ(S)-39

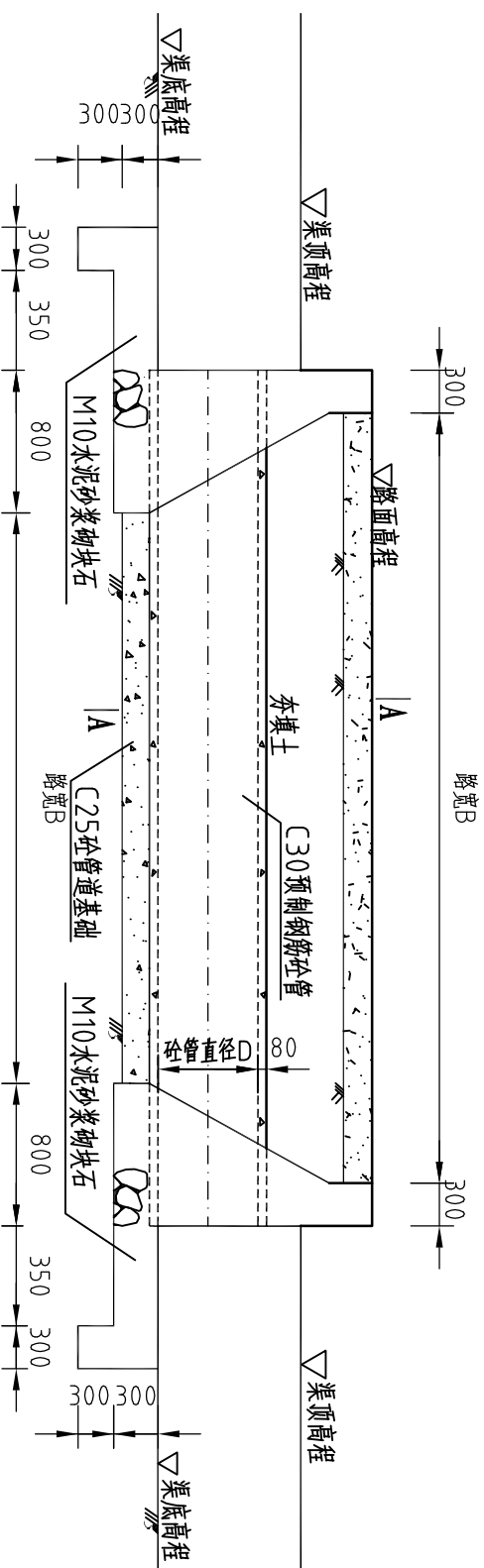
汕头市潮南区司马浦镇
2013年高标准基本农田建设项目
水 工 专 业

整修排灌两用斗沟渠III-1
侧墙及底板配筋图

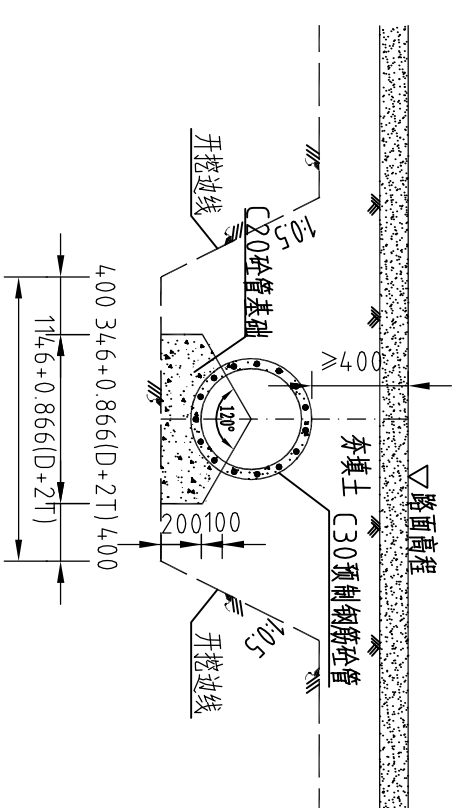
整修支渠 I-1侧墙及底板配筋图

整修支渠 I-1横撑配筋图

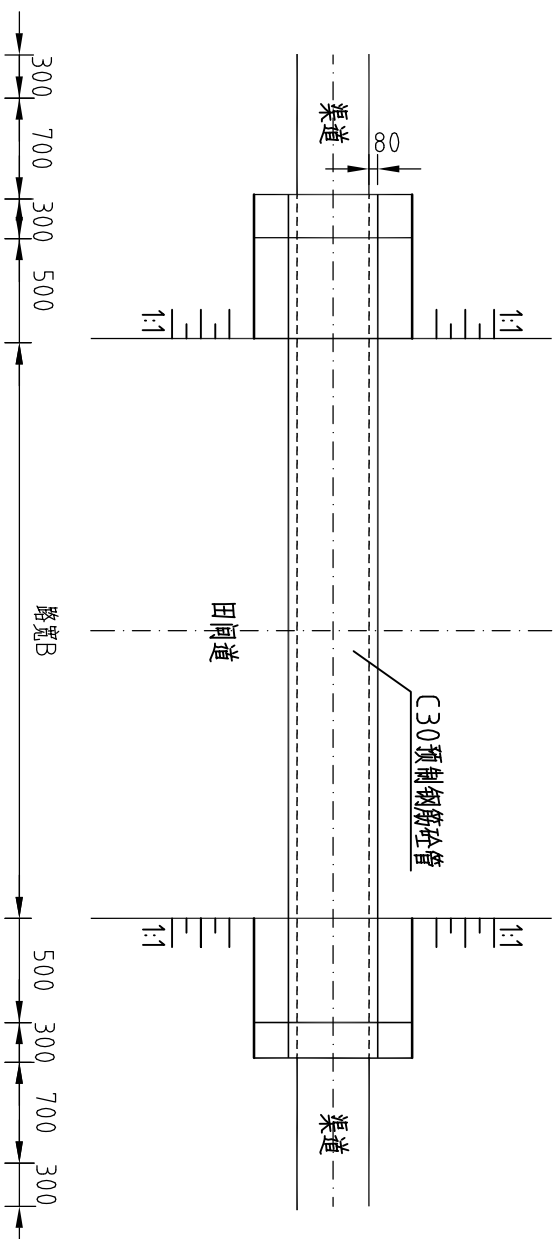
过路涵纵剖面图(一)



A-A剖面图



过路涵平面图(一)



说明:

1. 本图适用于渠道过田间道的涵洞;
2. 图中单位高程以m计, 其余以mm计;
3. 过路涵采用C30预制钢筋砼圆管, 壁厚80mm;
4. 其余未说明者按有关规范执行。

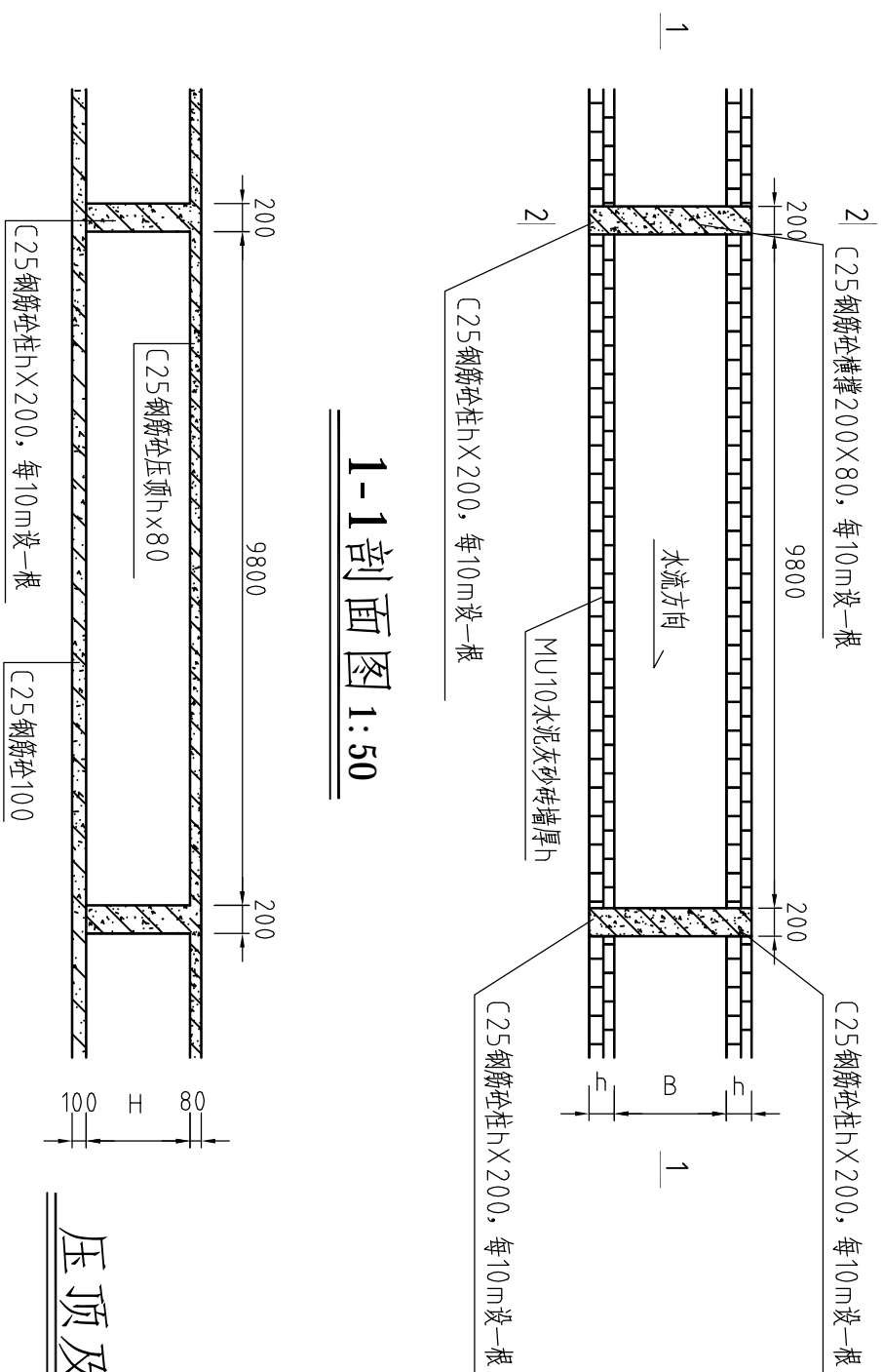
1个过路涵工程量

项目	单位	D=4.00	D=5.00	D=6.00	D=10.00
土方开挖	m ³	20.74	23.24	4.0.23	26.57
土方回填夯实	m ³	15.26	20.72	39.69	21.05
C25砼管道基础	m ³	1.24	1.04	1.98	1.33
C30预制圆管80壁厚	m	6	5	9	4
M10水泥砂浆砌块石	m ³	2.37	2.62	2.87	3.41

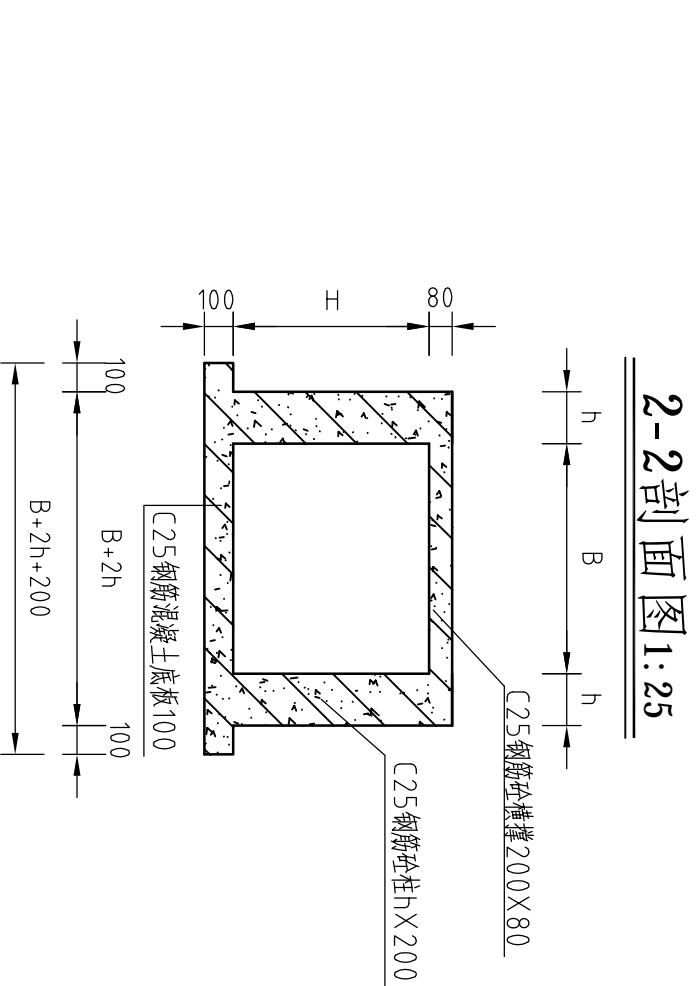
河南省豫北水利勘测设计院

批准	杨克斌	汕头市潮南区司马浦镇	施工图设计
审定	高艳梅	2013年高标准基本农田建设项目	水 工 专 业
审核	金峰	过路涵纵剖面图(一)	
设计	韩欣、马健	过路涵平面图(一)	
制图		A-A剖面图	
设计证号	A141009194	比例	1:50
		日期	2014.05
		图号	SMPGBZ(S)-40

砖墙渠道平面示意图-1 1:50

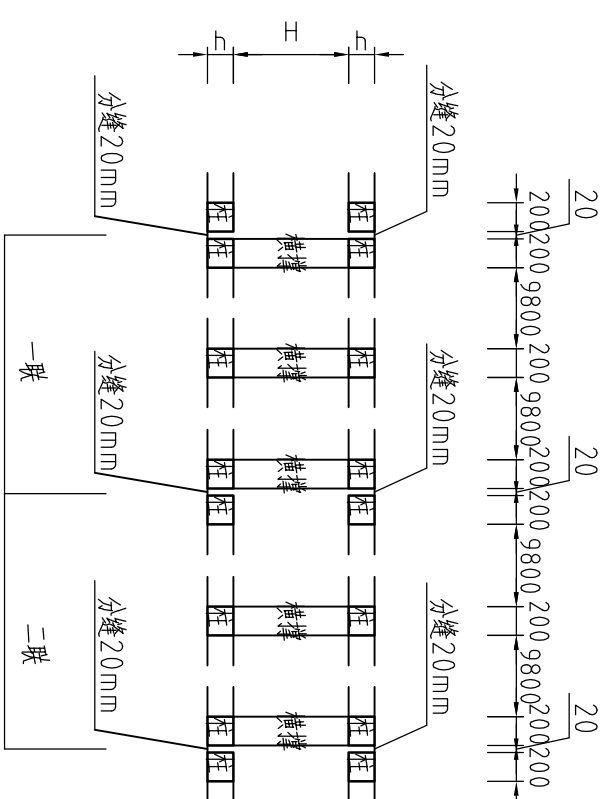


1-1剖面图 1:50

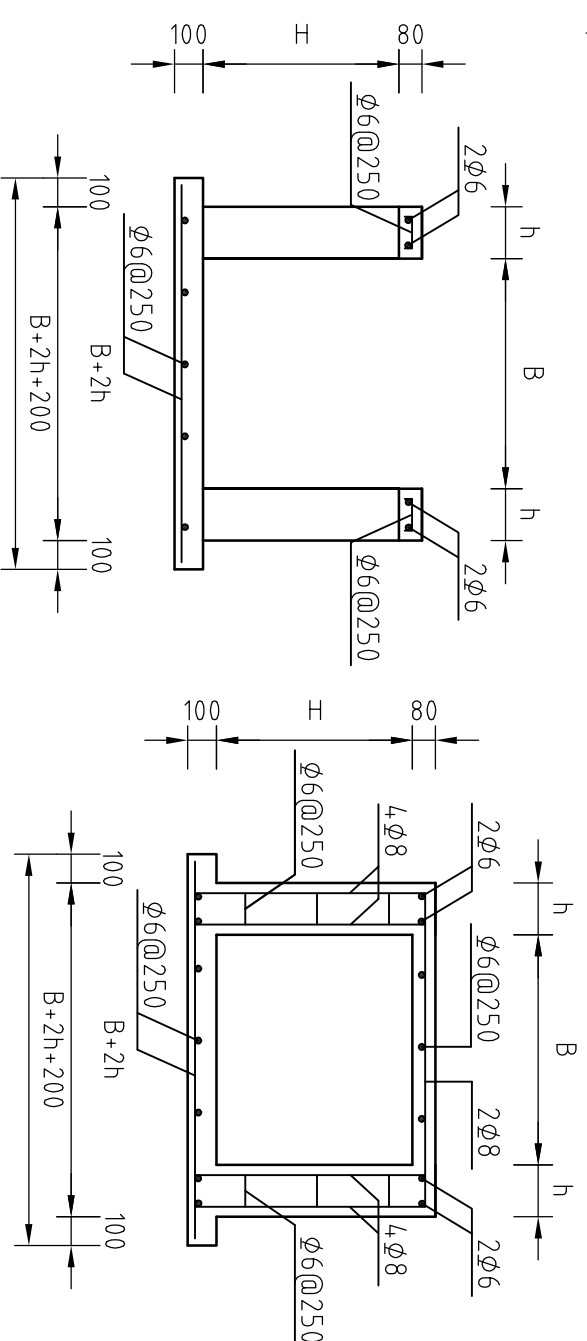


2-2剖面图 1:25

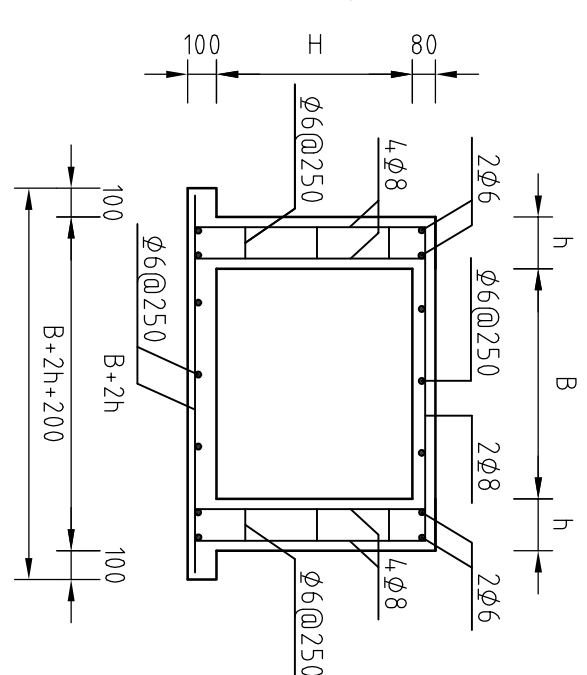
砖墙渠道平面示意图-2 1:50



压顶及底板配筋图 1:25



2-2剖面配筋图 1:25



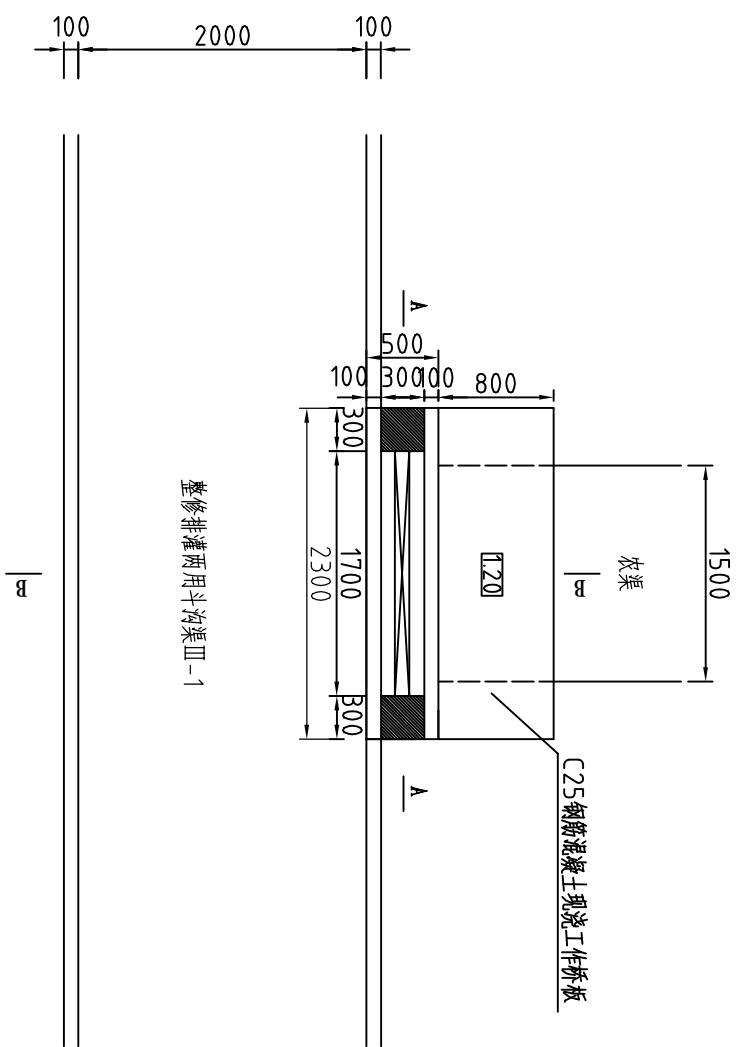
说明:

- 1、图中高程系为85国家高程系，尺寸单位为mm；
- 2、混凝土强度等级：C25，钢筋强度等级为HRB335。
- 3、混凝土保护层最小厚度板、墙为25mm；梁、柱、墩为35mm。
- 4、砖墙每隔5m设置一根C25钢筋混凝土立柱，每隔10米设置一根C25钢筋混凝土横撑；
- 5、渠道混凝土底板及两边侧墙每20m分一道缝，缝宽20mm，缝填三油两毡；
- 6、其余未说明者按有关规范执行。

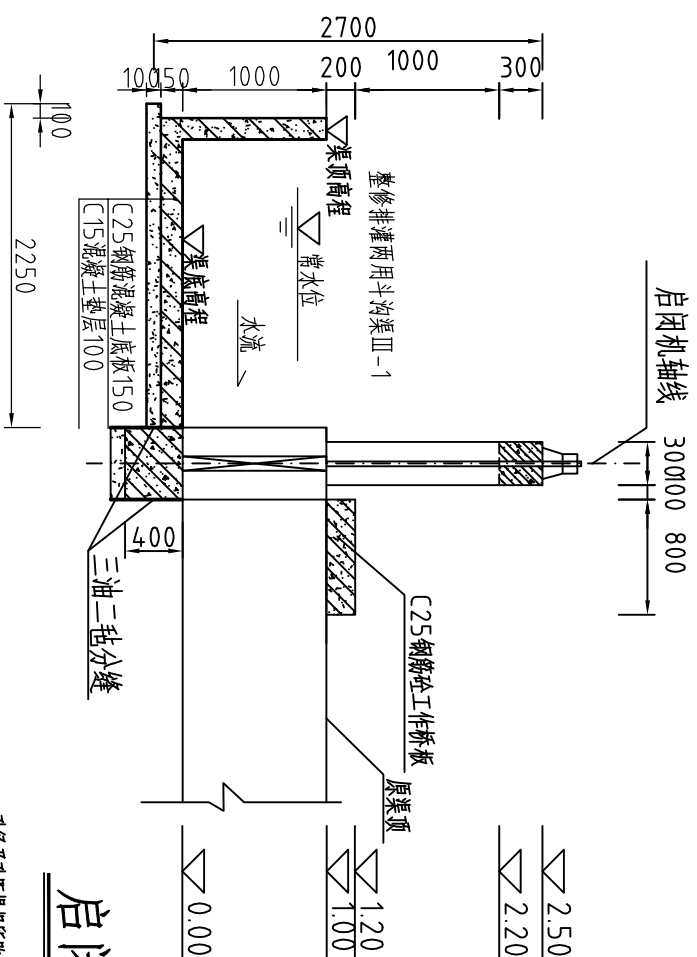
河南省豫北水利勘测设计院

批准	杨克斌	汕头市潮南区司马浦镇	施工图设计
审核	高艳梅	2013年高标准基本农田建设项目	水 工 专 业
校核	金峰	砖墙渠道平面示意图-1	
设计	鞠欣 马健	1-1剖面图 2-2剖面图	
制图		压顶及底板配筋图	
设计证号	A141009194	比例	见图
		日期	2014.05
		图号	SMPGBZ(S)-41

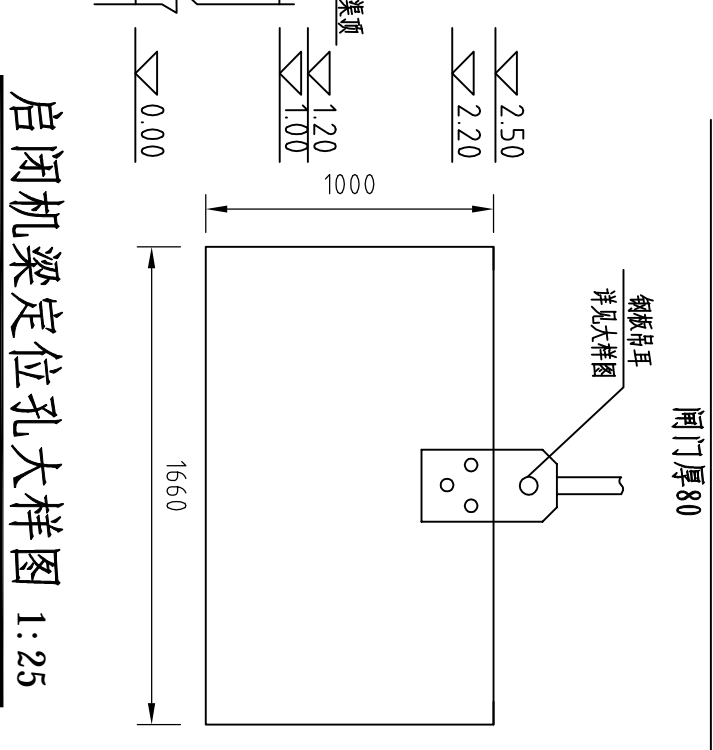
新建分水闸平面图 1:50



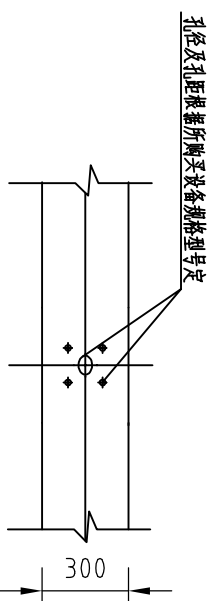
B-B剖面图 1:50



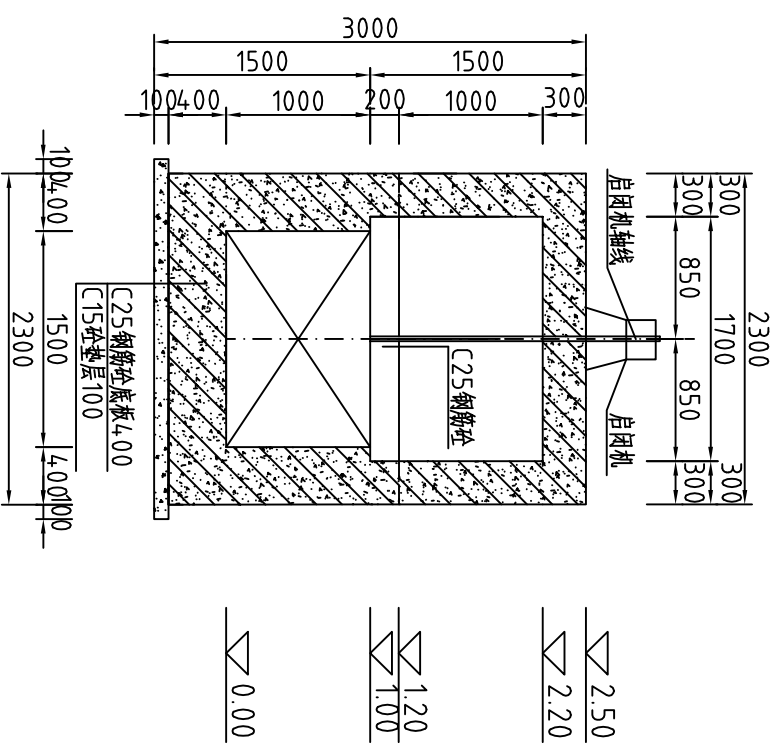
C25钢筋砼闸板结构图 1:25



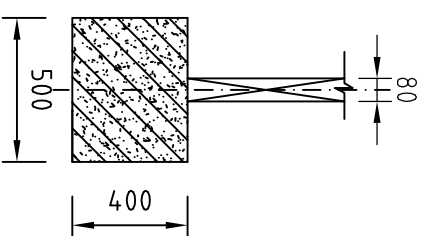
启闭机梁定位孔大样图 1:25



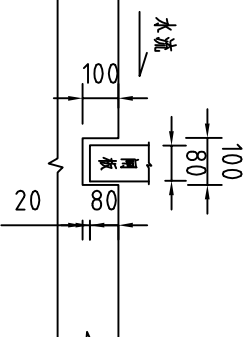
A-A剖面图 1:50



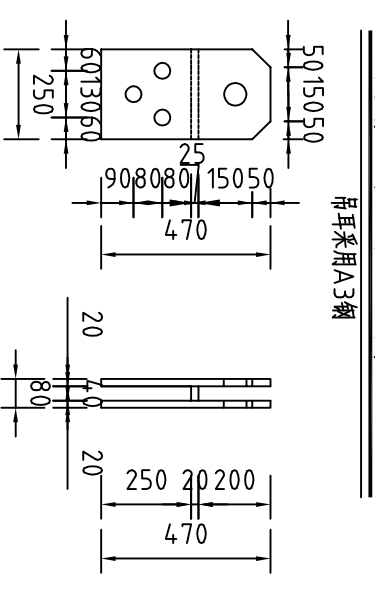
底闸槽大样图 1:25



侧闸槽大样图 1:20



钢板吊耳大样 1:20



说明:

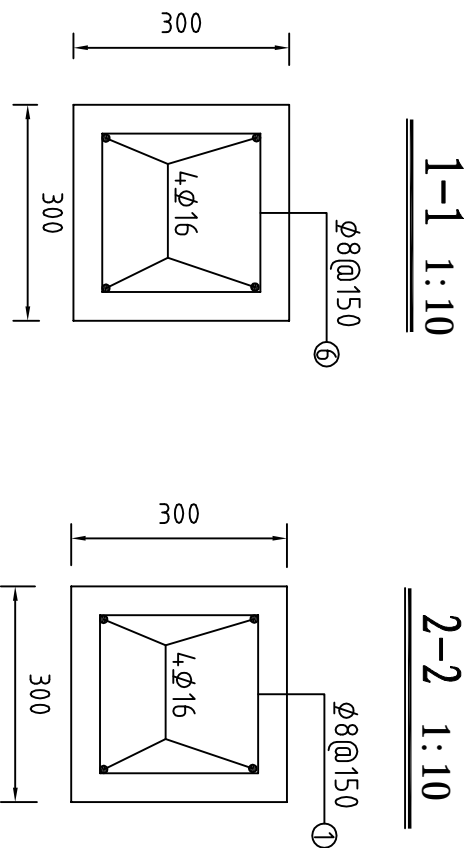
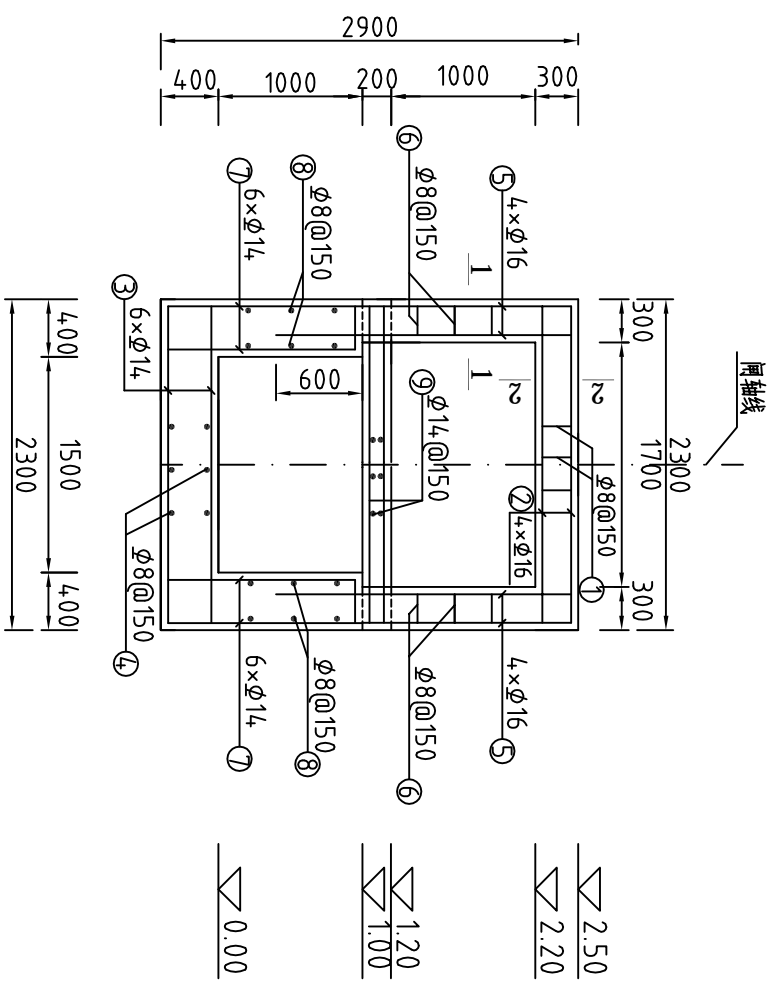
- 1、图中尺寸单位，高程为假定高程，标高以m计，余以mm为单位。
- 2、混凝土强度等级：C25，钢筋强度等级为HRB335。
- 3、新建分水闸适用于溪美朱村和温美村的2座新建分水闸，闸门采用C25钢筋混凝土，闸门厚80mm，宽×高=1.66m×1.0m，螺杆直径30mm，长1.8m；启闭机采用手动螺杆式启闭机，规格型号为1t。
- 4、其余未说明部分按有关规范执行。

河南省豫北水利勘测设计院

批准	杨克斌	汕头市潮南区司马浦镇	施工图设计
审核	高艳梅	2013年高标准基本农田建设项目	水工专业
校核	金峰		
设计	鞠欣、马健		
制图			
设计证号	A141009194		
		比例	见图
		日期	2014.05
		图号	SMPGBZ(S)-42

新建分水闸结构图

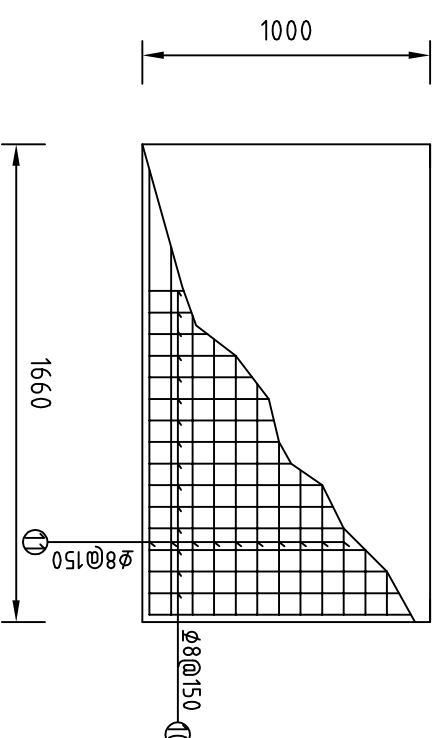
新建分水闸框架配筋图 1:50



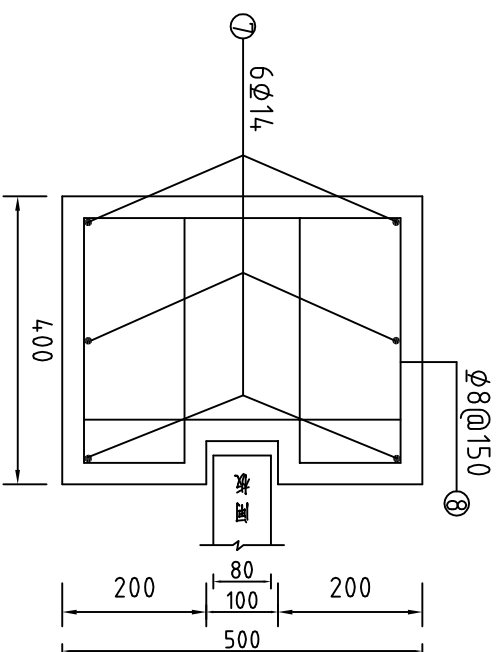
说明:

- 1、图中尺寸单位，高程为假定高程，标高以m计，余以mm为单位。
- 2、混凝土强度等级：C25，钢筋强度等级为HRB335。
- 3、混凝土保护层最小厚度板、墙为25mm；梁、柱、墩为35mm。
- 4、其余未说明部分按有关规范执行。

闸门板配筋图 1:25



闸槽配筋图 1:10



钢筋表

编号	形式	钢筋型号	单根长度 (mm)	直径 (mm)	根数	总长 (m)	总重 (kg)	
①	320 φ8 320 φ8	Φ	1200	8	15	18	7.11	
②	2200	Φ	2200	16	4	8.8	13.904	
③	2200	Φ	2200	14	6	13.2	15.972	
④	400	Φ	400	8	30	12	4.74	
⑤	2050	Φ	2050	16	8	16.4	25.912	
⑥	280 φ8 280 φ8	Φ	1120	8	14	15.68	6.19	
⑦	300 1300	Φ	2900	14	12	34.8	42.108	
⑧	400	Φ	400	8	28	11.2	4.42	
⑨	2200	Φ	2200	14	12	26.4	31.94	
⑩	700	Φ	700	14	32	22.4	27.1	
⑪	1560	Φ	1610	8	6	9.66	3.816	
⑫	900	Φ	900	8	11	9.9	3.91	
合计	钢筋长度未计绑扎和焊接						187.122	

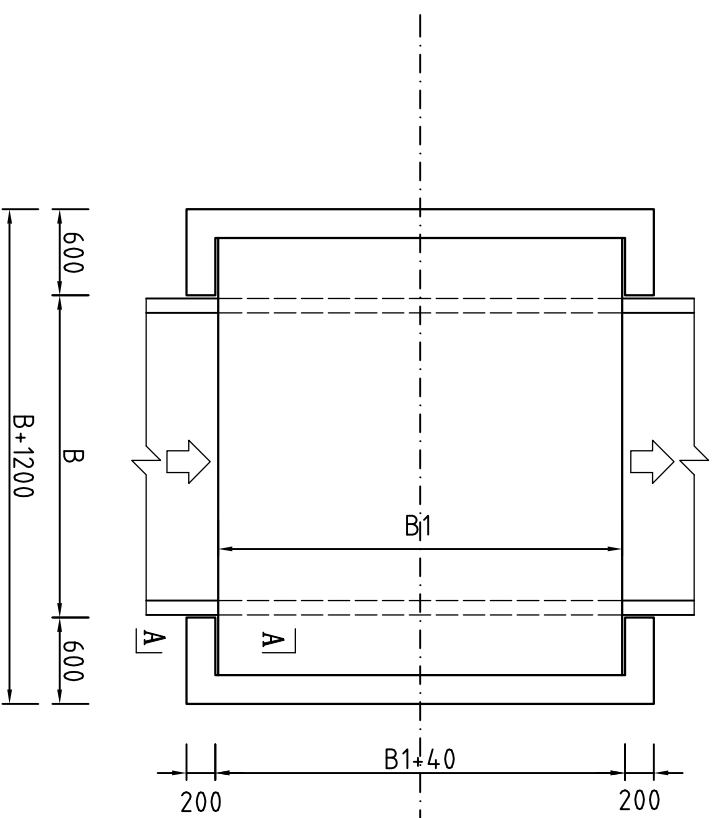


河南省豫北水利勘测设计院

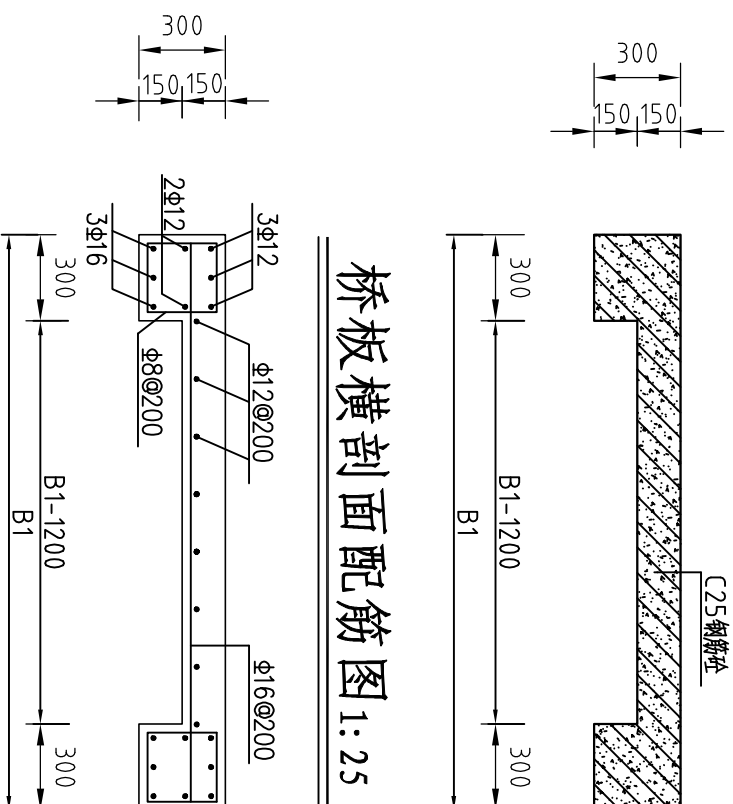
批准	杨克斌	设计	靳欣、马健	新建分水闸配筋图	
审核	高艳梅	设计	靳欣、马健		
校核	金峰	制图			
制图		设计			
设计证号	A141009194	比例	见图	日期	2014.05
				图号	SMPGBZ(S)-43

汕头市潮南区司马浦镇
2013年高标准基本农田建设项目
水 工 专 业

典型机耕桥平面图 1:50

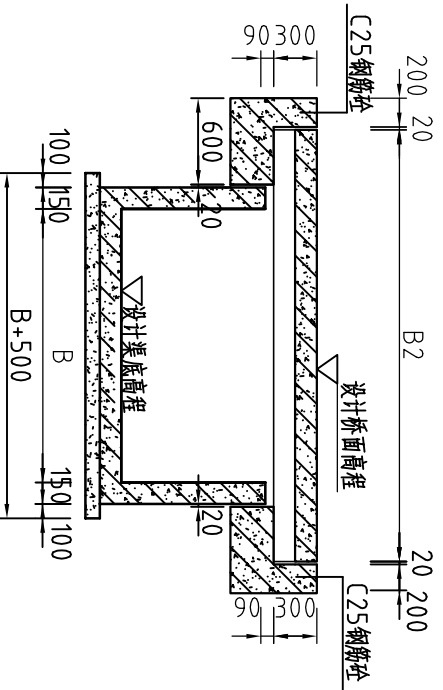


桥板横剖面图 1:25

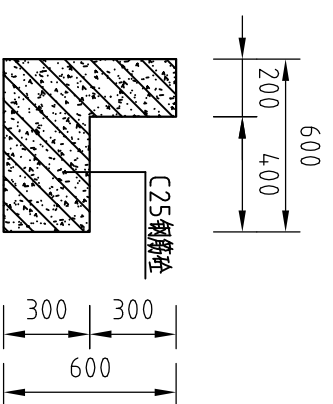


桥板横剖面配筋图 1:25

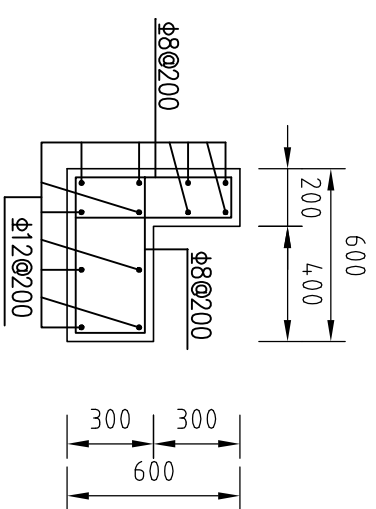
典型机耕桥纵剖面图 1:50



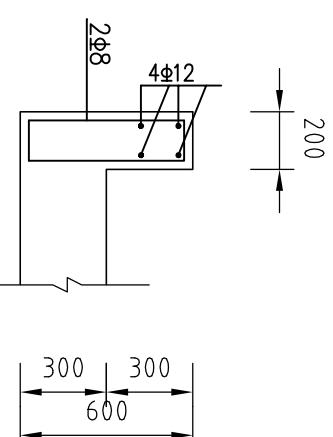
台帽横剖面图 1:25



台帽剖面配筋图 1:25



台帽A-A剖面配筋图 1:25



整修机耕桥统计表

项目名称	所属渠河	桩号	设计渠宽B	设计渠底高程	设计桥面高程	设计桥面宽度B1	设计跨度B2	跨数	设计净空
整修机耕桥-1	整修排灌两用斗沟渠Ⅲ-1	0+132	2.0	3.23	4.62	4.00	3.00	1	1.09
整修机耕桥-2	整修排灌两用斗沟渠Ⅲ-1	0+275	2.0	3.16	4.55	1.60	3.00	1	1.09
整修机耕桥-3	整修排灌两用斗沟渠Ⅲ-1	0+510	2.0	3.05	4.44	1.60	3.00	1	1.09
整修机耕桥-1	斗渠-1(长滩村)				3.85	1.60	3.00	1	

说明:

- 1、图中高程系为85国家高程系, 高程以m计, 余为mm。
- 2、混凝土强度等级: C25, 钢筋强度等级为HRB335。
- 3、混凝土保护层最小厚度25mm。
- 4、台帽与桥板接触处、台帽与渠道衬砌接触处预留分缝, 缝宽20mm, 缝填三油二毡。
- 5、其余未说明者按有关规范执行。

河南省豫北水利勘测设计院

批准: 杨克斌
审核: 高艳梅
设计: 鞠欣、马健
设计证号: A141009194

汕头市潮南区司马浦镇
2013年高标准基本农田建设项目
水 工 专 业

机耕桥结构图及配筋图
比例: 见图
日期: 2014.05
图号: SMPGBZ(S)-44