

# 2025年度汕头市潮阳区关埠镇等2 个镇高标准农田改造提升建设项目

贵州省建设工程勘察设计出图专用章  
单位名称:西桥设计有限公司  
业务范围:水利行业丙级  
资质证书编号:A252031893  
有效期至:2029年10月08日

## 施工图设计

(第一册,共一册)

编制时间:2024年02月



# 总 目 录

序号	图 表 名 称	图号	页 数	备注
1	设计说明	SL-CY-01	2	
2	规划总图	SL-CY-02	1	
第一篇 关埠镇 田间路(机耕路)及农渠等配套设施设计图				
1	路内村田间路(机耕路)及农渠建设等配套设施设计图	P-1/S-LN	25	<div style="border: 2px solid blue; padding: 5px; color: blue; font-weight: bold;">           贵州省建设工程勘察设计出图专用章            单位名称:西桥设计有限公司            业务范围:水利行业丙级            资质证书编号:A252031893            有效期至:2029年10月08日         </div>
2	路外村田间路(机耕路)及农渠配套等配套设施设计图	P-2/S-LW	24	
3	上底村田间路(机耕路)及农渠配套等配套设施设计图	P-3/S-SD	14	
4	东湖村田间路(机耕路)及农渠配套等配套设施设计图	P-4/S-DH	2	
5	溪西欧村田间路(机耕路)及农渠配套等配套设施设计图	P-5/S-XX0	15	
6	堂后村田间路(机耕路)及农渠配套等配套设施设计图	P-6-1/S-TH1	5	
7	堂后村-新建高标田间路(机耕路)设计图	P-6-2/S-TH2	4	
8	下底村田间路(机耕路)及农渠配套等配套设施设计图	P-7/S-XD	13	
9	树下村田间路(机耕路)及农渠配套等配套设施设计图	P-8/S-SX	34	
10	玉二村田间路(机耕路)及农渠配套等配套设施设计图	P-9/S-YE	12	
第二篇 西庐镇 田间路(机耕路)及农渠等配套设施设计图				
1	波美社区田间路(机耕路)及农渠建设等配套设施设计图	P-10/S-BM	3	
2	店后村田间路(机耕路)及农渠建设等配套设施设计图	P-11/S-DH	21	
3	东潮村田间路(机耕路)及农渠建设等配套设施设计图	P-12/S-DC	12	
第三篇 其他设施大样图				
1	量水建筑物设计图	SL-DY-01	3	
2	竣工标识牌大样图	SL-DY-02	3	

## 设计说明

## 一、项目概述

本工程为2025年度汕头市潮阳区关埠镇等2个镇高标准农田改造提升建设项目, 改造提升高标准农田建设:8408.166 亩;经现场实地勘察及农场承租户及周边村民意见, 对需改造优化项目列举: 1、硬底化主要机耕路;2、新建排灌渠;3、农渠的新建及修缮; 4、其他配套工程。

## 二、设计依据

本次项目设计所依据的主要法律法规、相关政策;高标准农田建设行业技术标准、规程和规范;相关技术标准、规程和规范主要有:

- 《防洪标准》(GB50201-2014);
- 《建筑结构可靠性设计统一标准》GB50068-2018);
- 《水工建筑物荷载设计规范》(SL744-2016);
- 《水工挡土墙设计规范》(SL379-2007);
- 《水工混凝土结构设计规范》(SL191-2008);
- 《建筑地基基础设计规范》(GB50007-2011);
- 《混凝土和钢筋混凝土排水管》GB/T 11836-2009;
- 《给水排水管道工程施工及验收规范》GB50268-2008;
- 《泵站设计规范》(GB50265-2010);
- 《灌溉与排水工程设计规范》(GB50288-2018);
- 《给水排水工程构筑物结构设计规范》(GB 50069-2002);
- 《公路工程技术标准》(JTG B01-2014);
- 《公路钢筋混凝土及预应力混凝土桥涵设计规范》JTG 3362-2018;
- 《公路桥涵设计通用规范》JTG D60-2015;

## 三、技术、设计标准

高程系统: 85国家高程基准;  
交通等级: 轻等;  
道路设计年限: 15年;  
路面设计基准期为10年;

路基压实标准: 重型击实标准;

抗震设防: 按7度抗震设防, 属于丙类建筑;

## 四、主要材料

道路面层: C30 (混凝土参照《普通混凝土配合比设计规程》JGJ55-2011)

泵站构筑物、渠道、管道: C25 (采用2级配砂, 其中C25在采碎石最大粒径不得大于构件设计规程》JGJ55-2011);

基础垫层: C15 (采用2级配砂, 其中C15砂采碎石最大粒径不得大于构件设计规程》JGJ55-2011);  
砌MU10中砖砖墙;

## 五、主要构筑物构造

## 1. 新建水闸

新建水闸, 闸门采用平面钢闸门。启闭机采用手电两用螺杆式启闭机。工作桥桥板厚度为150mm, 桥板配筋参照机架桥桥板配筋。桥板均采用C20砂。

## 2. 排灌两用渠及农渠

排灌两用渠渠壁及基础均采用C20砂进行浇筑, 垫层采用10cm厚C20素砂浇筑;排灌渠顶宽20cm, 底宽56cm, 高度120cm, 渠道侧墙每隔15m设伸缩缝, 缝宽20mm, 用沥青木板填缝。

农渠修缮采用砖砌, 基础采用C20砂浇筑, 垫层采用10cm厚石屑垫层;农渠渠壁厚26cm, 底板厚为15cm, 渠道底板及侧墙每隔15m设伸缩缝, 侧墙与底板相接处设伸缩缝, 缝宽20mm, 用沥青木板填缝。

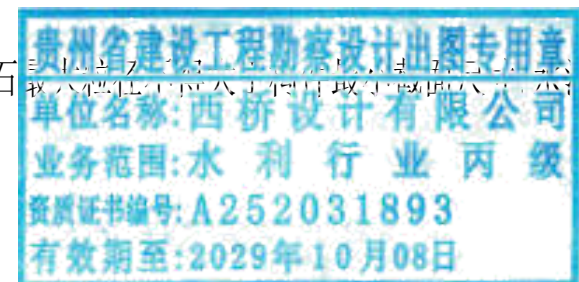
农渠新建采用砂砌, 基础采用C20砂浇筑, 垫层采用10cm厚石屑垫层;农渠渠壁厚20cm, 底板厚为15cm, 渠道底板及侧墙每隔15m设伸缩缝, 侧墙与底板相接处设伸缩缝, 缝宽20mm, 用沥青木板填缝。

## 3. 田间机耕路硬底化

拟建机耕路为农田主要运输道路, 现状多为土路, 使用C30砂硬底化;路面宽度>3m时, 面层采用20cm厚C30砂, 基层采用15cm厚水泥稳定石屑, 现状路基清基15cm后进行压实, 路面宽度≤3m时, 面层采用15cm厚C30砂, 基层采用12cm厚水泥稳定石屑, 现状路基清基12cm后进行压实, 然后浇筑面层。

## 六、取弃土及运距

本次项目弃土大部分可重复利用作为废弃田块增土使用, 少部分需运离项目区(利用率按70%计), 耕植土及腐殖土不能作为机耕路的填料, 填土方均需外运, 暂定运距5km, 结算按现场实际签证为准。



地址: 贵州省 贵安新区综合 保税区电商科 创园 B栋6楼 610-54号 	西桥设计有限公司 资质证书编号: A452008995-2/2 公路行业(公路)专业丙级 水利行业丙级 建筑行业乙级 市政行业乙级	项目名称 PROJECT	2025年度汕头市潮阳区关埠镇等2个镇高标准农田改造提升建设项目	图名 DWG. TITLE	设计说明	校对 CHECKED	王柏林	项目负责人 PROJECT MANAGER	陆永祥	审定 APPROVE	陆永祥	图别 DWG. TYPE	水利	日期 DATE	2024.02
		项目编码 STAMP (打码机打码位置)				设计 DESIGNED	梁建村	专业负责 DISCIPLINE RESPONSIBLE	王柏林	审核 CHECKED	王柏林	版次 VER.	A	图号 DWG. NO.	SL-CY-01-改

## 七、土壤改良

1. 项目区内改良耕地土壤等级提升:相关设计及改良单位应对现状田块间土壤肥沃度评级,并出具具体改良实施方案;土壤改良面积622亩。

## 八、施工注意事项

1. 外形要求:混凝土外表面应光滑平顺,道路路面应机刻划纹。施工中不能因模板接头等原因产生褶皱、突变、错台现象。

2. 模板及支架材料应符合《水工砼施工规范》其结构必须有足够刚度、强度及稳定性,以保证浇筑砼的结构形状尺寸和相互位置符合设计规定。模板表面应光洁平整,接缝严密,不漏浆。

3. 砼的生产和原材料的质量均应符合《水工砼施工规范》。

4. 浇筑砼应连续进行,严禁在途中和仓加水,砼应随浇随平,不得使用振捣器平仓,捣固砼应以使用振捣器为主,在无法使用振捣器或浇筑困难的部位,可辅以人工捣固,做到无蜂麻面。

5. 砼连续湿润养护时间,对普通硅酸盐水泥,硅酸盐水泥不少于10天,矿渣硅酸盐水泥,煤粉灰硅酸盐水泥不少于15天。

6. 所有基础建设前需核实是否符合设计要求与相对于建设规范要求,若与设计要求不符需与设计单位联系。



地址:贵州省 贵安新区综合 保税区电商科 创园 B栋6楼 610-54号 	西桥设计有限公司 资质证书编号:A452008995-2/2 公路行业(公路)专业丙级 水利行业丙级 建筑行业乙级 市政行业乙级	项目名称 PROJECT	2025年度汕头市潮阳区关埠镇等2 个镇高标准农田改造提升建设项目	图名 DWG. TITLE	设计说明	校对 CHECKED	王柏林	项目负责 PROJECT MANAGER	陆永祥	审定 APPROVE	陆永祥	图别 DWG. TYPE	水利	日期 DATE	2024.02
		项目编码 STAMP (打码机打码位置)				设计 DESIGNED	梁建村	专业负责 DISCIPLINE RESPONSIBLE	王柏林	审核 CHECKED	王柏林	版次 VER.	A	图号 DWG. NO.	SL-CY-01-改

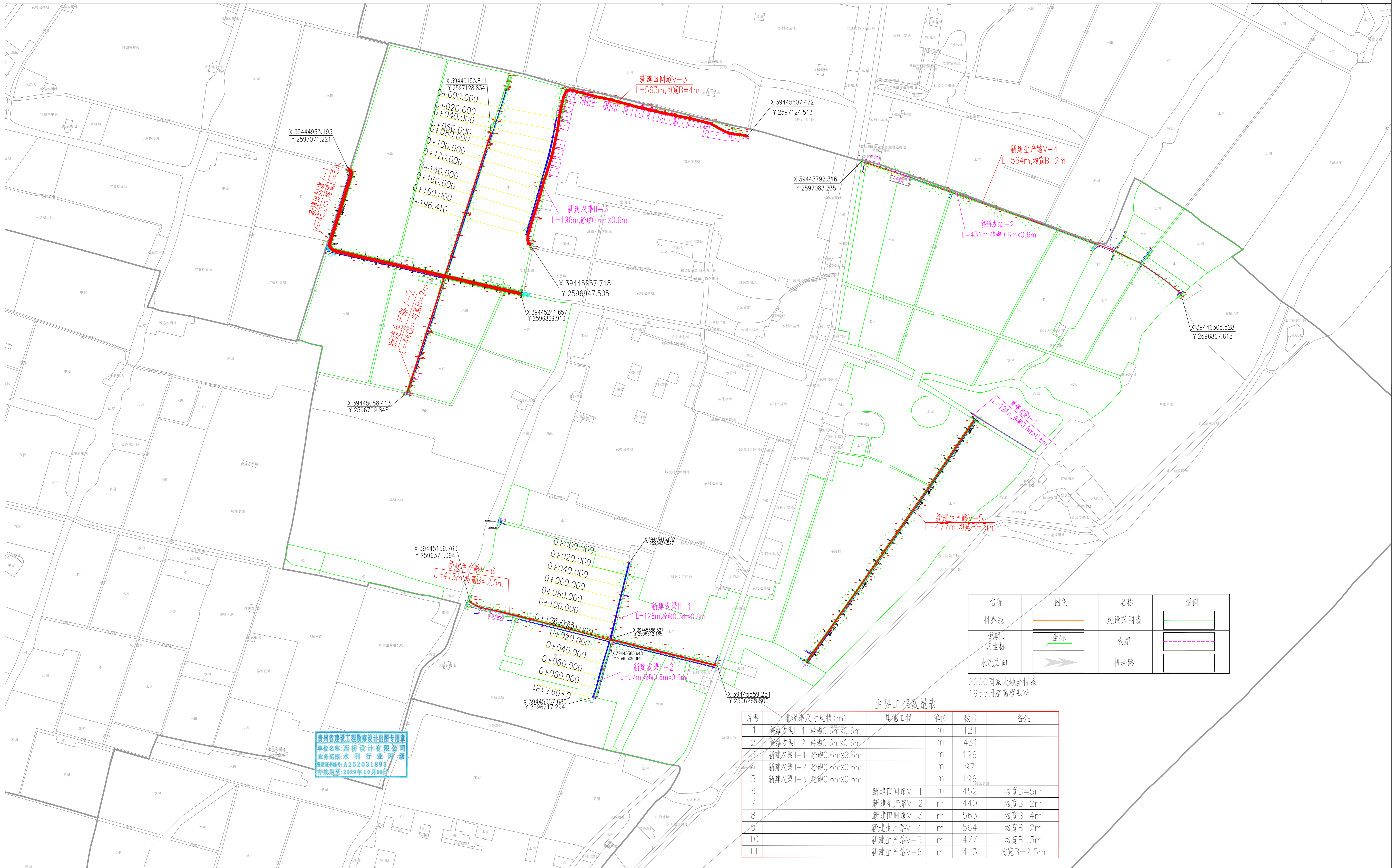
2025年度汕头市潮阳区关埠镇等2  
个镇高标准农田改造提升建设项目

贵州省建设工程勘察设计出图专用章  
单位名称:西桥设计有限公司  
业务范围:水利行业丙级  
资质证书编号:A252031893  
有效期至:2029年10月08日

施工图设计  
(路内村)

编制时间:2024年02月





名称	图例	名称	图例
村界线		建设范围线	
说明、点坐标		农渠	
水流方向		机耕路	

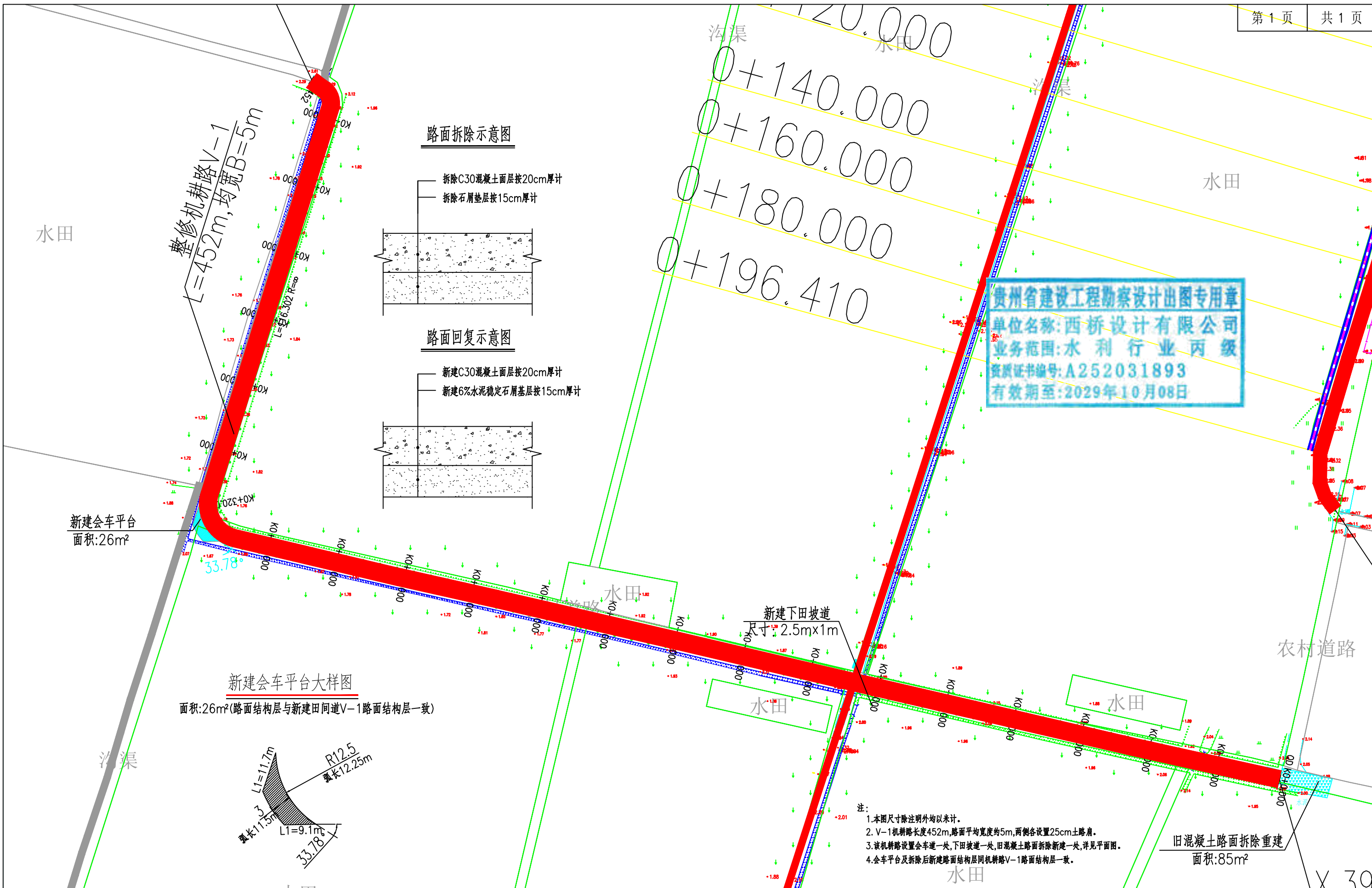
2000国家大地坐标系  
1985国家高程基准

主要工程数量表

序号	排灌渠尺寸规格(m)	其他工程	单位	数量	备注
1	修缮农渠I-1	砖砌0.6m×0.6m	m	121	
2	修缮农渠I-2	砖砌0.6m×0.6m	m	431	
3	新建农渠II-1	砖砌0.6m×0.6m	m	126	
4	新建农渠II-2	砖砌0.6m×0.6m	m	97	
5	新建农渠II-3	砖砌0.6m×0.6m	m	196	
6		新建田间道V-1	m	452	均宽B=5m
7		新建生产路V-2	m	440	均宽B=2m
8		新建田间道V-3	m	563	均宽B=4m
9		新建生产路V-4	m	564	均宽B=2m
10		新建生产路V-5	m	477	均宽B=3m
11		新建生产路V-6	m	413	均宽B=2.5m


贵州省建设工程勘察设计出图专用章  
单位名称:西桥设计有限公司  
业务范围:水利行业丙级  
建筑行业乙级  
市政行业乙级  
印章编号:A252031893  
有效期至:2029年10月08日

地址:贵州省 贵安新区综合 保税区电商科 创园 B栋6楼 610-54号 	西桥设计有限公司 资质证书编号: A452008995-2/2 公路行业(公路)专业丙级 水利行业丙级 建筑行业乙级 市政行业乙级	项目名称 PROJECT 2025年度汕头市潮阳区关埠镇等2 个镇高标准农田改造提升建设项目	图名 DWG. TITLE 路内村规划平面图	校对 CHECKED 子柏林	项目负责 PROJECT MANAGER 陆永祥	审定 APPROVE 陆永祥	图别 DWG. TYPE 水利	日期 DATE 2024.02
		项目编码 STAMP (打码机打码位置)		设计 DESIGNED 梁建村	专业负责 DISCIPLINE RESPONSIBLE 子柏林	审核 CHECKED 子柏林	版次 VER. A	图号 DWG. NO. P-01

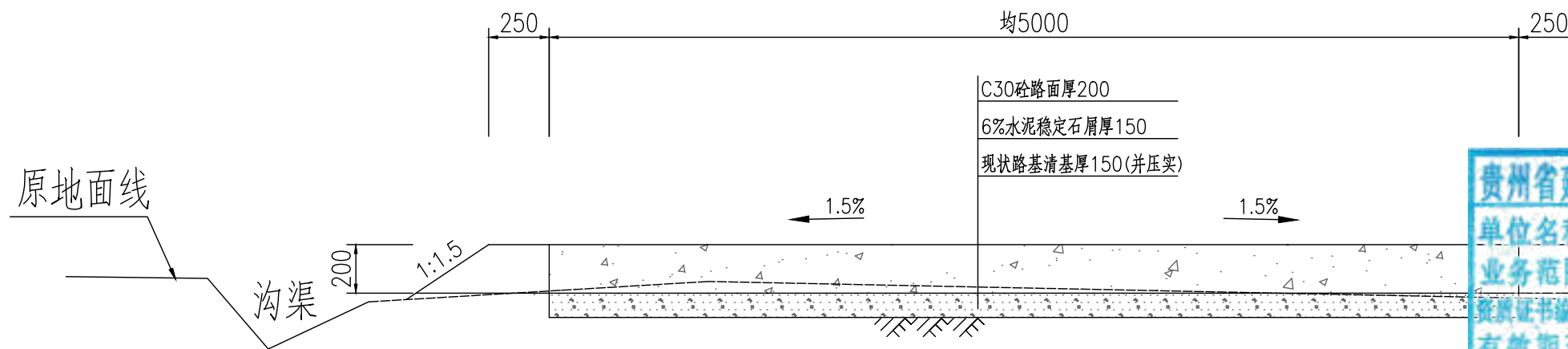


- 注:
- 1.本图尺寸除注明外均以米计。
  - 2.V-1机耕路长度452m,路面平均宽度约5m,两侧各设置25cm土路肩。
  - 3.该机耕路设置会车道一处,下田坡道一处,旧混凝土路面拆除新建一处,详见平面图。
  - 4.会车平台及拆除后新建路面结构层同机耕路V-1路面结构层一致。

旧混凝土路面拆除重建  
面积:85m²


地址:贵州省 贵安新区综合 保税区电商科 创园 B栋6楼 610-54号 	西桥设计有限公司 资质证书编号: A452008995-2/2 公路行业(公路)专业丙级 建筑行业丙级 建筑行业乙级 市政行业乙级	项目名称 PROJECT 2025年度汕头市潮阳区关埠镇等2 个镇高标准农田改造提升建设项目	图名 DWG. TITLE 新建田间道V-1平面图	校对 CHECKED 孙柏林	项目负责 PROJECT MANAGER 陆永祥	审定 APPROVE 陆永祥	图别 DWG. TYPE 水利	日期 DATE 2024.02
	项目编码 STAMP (打码机打码位置)	设计 DESIGNED 梁建村		专业负责 DISCIPLINE RESPONSIBLE 孙柏林	审核 CHECKED 孙柏林	版次 VER. A	图号 DWG. NO. P1-01	

新建田间道V-1标准断面图  
(长度L=452m)

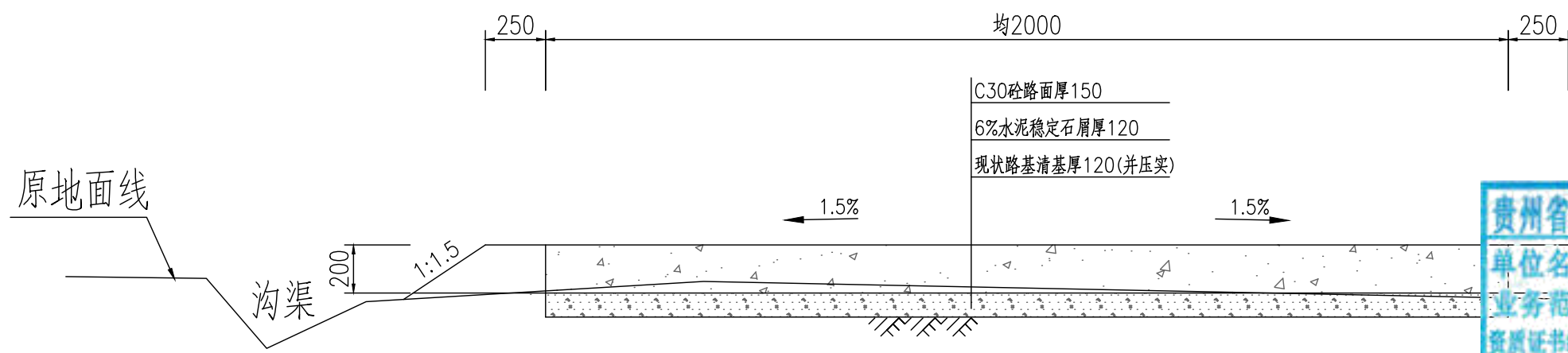


说明:

- 1、图中单位为毫米;
- 2、素土路基压实密度不小于0.92;
- 3、稳定层采用水泥稳定石屑压实厚度为15cm,机械铺筑砂砾石,掺6%水泥稳定石屑,配比:水泥:砂砾石=6:94;
- 4、路面采用C30混凝土厚度为20cm;
- 5、路面每5米设置缩缝一道,使用混凝土路面切缝机切缝,缝深5厘米,填筑石油沥青;
- 6、路面每100米设置胀缝一道,缝宽2.50厘米,塞入2厘米厚沥青木板,再用沥青灌缝;
- 7、说明未尽事宜,参考《公路路基施工技术规范》(JTGT3610-2019)、《公路水泥混凝土路面施工技术细则》(JTG/TF30-2014);
- 8、外运素土暂定运距5km,结算按现场实际签证为准。

地址:贵州省 贵安新区综合 保税区电商科 创园 B栋6楼 610-54号  西桥设计	项目名称 PROJECT 2025年度汕头市潮阳区关埠镇等2 个镇高标准农田改造提升建设项目	图名 DWG. TITLE 新建田间道V-1标准断面图	校对 CHECKED 王柏林	项目负责 PROJECT MANAGER 陆永祥	审定 APPROVE 陆永祥	图别 DWG. TYPE 水利	日期 DATE 2024.02
	项目编码 STAMP (打码机打码位置)		设计 DESIGNED 梁建村	专业负责 DISCIPLINE RESPONSIBLE 王柏林	审核 CHECKED 王柏林	图号 VER. A	图号 DWG. NO. S-LN-01-改


新建生产路V-2标准断面图  
(长度L=440m)

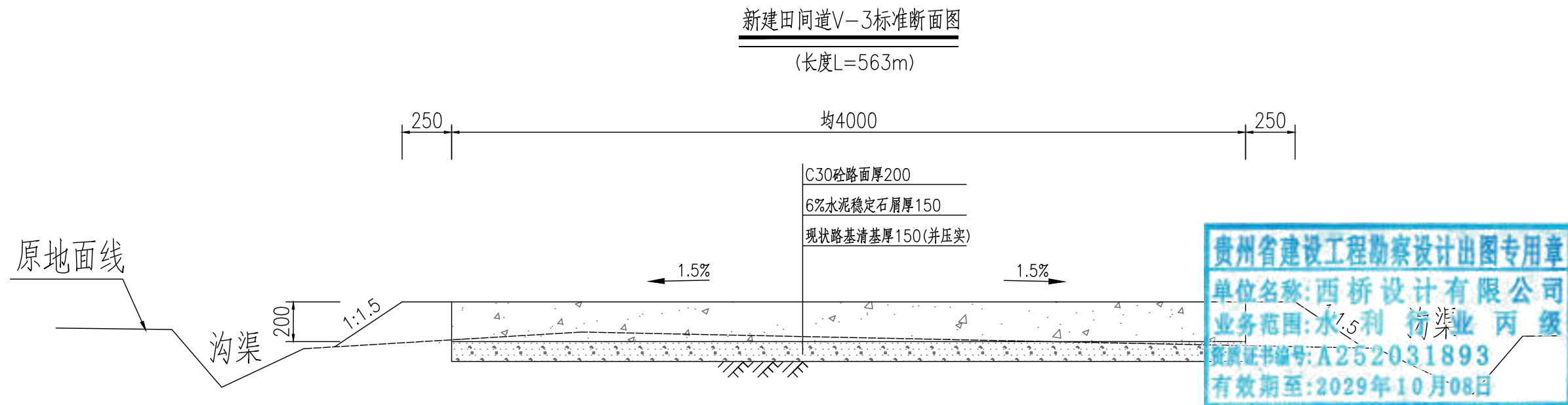


贵州省建设工程勘察设计出图专用章  
 单位名称:西桥设计有限公司  
 业务范围:水利行业丙级  
 资质证书编号:A252031893  
 有效期至:2029年10月08日

说明:

- 1、图中单位为毫米;
- 2、素土路基压实密度不小于0.92;
- 3、稳定层采用水泥稳定石屑压实厚度为12cm,机械铺筑砂砾石,掺6%水泥稳定石屑,配比:水泥:砂砾石=6:94;
- 4、路面采用C30混凝土厚度为15cm;
- 5、路面每5米设置缩缝一道,使用混凝土路面切缝机切缝,缝深5厘米,填筑石油沥青;
- 6、路面每100米设置胀缝一道,缝宽2.50厘米,塞入2厘米厚沥青木板,再用沥青灌缝;
- 7、说明未尽事宜,参考《公路路基施工技术规范》(JTGT3610-2019)、《公路水泥混凝土路面施工技术细则》(JTG/TF30-2014);
- 8、外运素土暂定运距5km,结算按现场实际签证为准。

地址:贵州省 贵安新区综合 保税区电商科 创园 B栋6楼 610-54号 	西桥设计有限公司 资质证书编号:A452008995-2/2 公路行业(公路)专业丙级 水利行业丙级 建筑行业乙级 市政行业乙级	项目名称 PROJECT 2025年度汕头市潮阳区关埠镇等2 个镇高标准农田改造提升建设项目	图名 DWG. TITLE 新建生产路V-2标准断面图	校对 CHECKED 王柏林	项目负责 PROJECT MANAGER 陆永祥	审定 APPROVE 陆永祥	图别 DWG. TYPE 水利	日期 DATE 2024.02
		项目编码 STAMP (打码机打码位置)		设计 DESIGNED 梁建村	专业负责 DISCIPLINE RESPONSIBLE 王柏林	审核 CHECKED 王柏林	版次 VER. A	图号 DWG. NO. S-LN-02-改

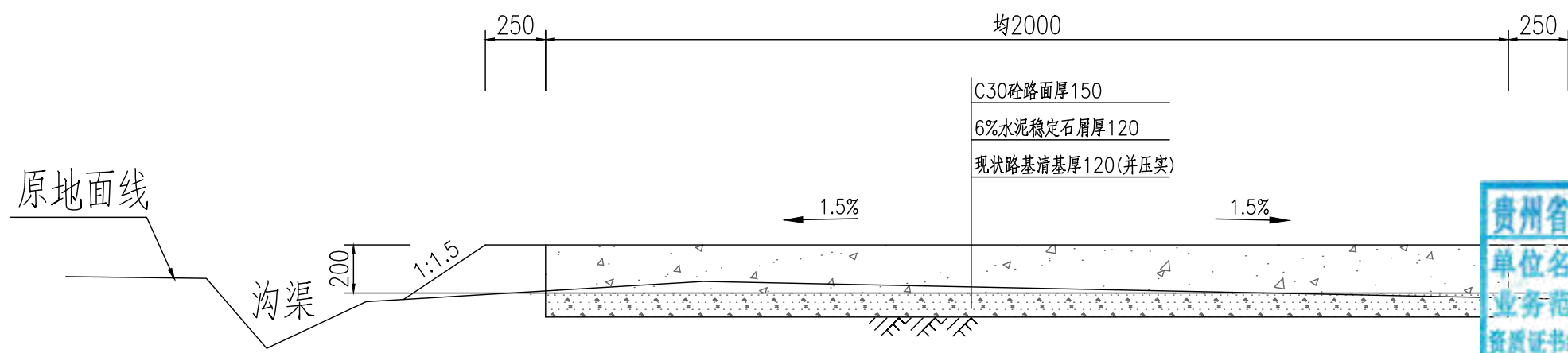


说明:

- 1、图中单位为毫米;
- 2、素土路基压实密实度不小于0.92;
- 3、稳定层采用水泥稳定石屑压实厚度为15cm,机械铺筑砂砾石,掺6%水泥稳定石屑,配比:水泥:砂砾石=6:94;
- 4、路面采用C30混凝土厚度为20cm;
- 5、路面每5米设置缩缝一道,使用混凝土路面切缝机切缝,缝深5厘米,填筑石油沥青;
- 6、路面每100米设置胀缝一道,缝宽2.50厘米,塞入2厘米厚沥青木板,再用沥青灌缝;
- 7、说明未尽事宜,参考《公路路基施工技术规范》(JTGT3610-2019)、《公路水泥混凝土路面施工技术细则》(JTG/TF30-2014);
- 8、外运素土暂定运距5km,结算按现场实际签证为准。

地址:贵州省 贵安新区综合 保税区电商科 创园 B栋6楼 610-54号 	西桥设计有限公司 资质证书编号: A452008995-2/2 公路行业(公路)专业丙级 水利行业丙级 建筑行业乙级 市政行业乙级	项目名称 <small>PROJECT</small>	2025年度汕头市潮阳区关埠镇等2 个镇高标准农田改造提升建设项目	图名 <small>DWG. TITLE</small>	校对 <small>CHECKED</small>	王柏林	项目负责 <small>PROJECT MANAGER</small>	陆永祥	审 定 <small>APPROVE</small>	陆永祥	图 别 <small>DWG. TYPE</small>	水利	日 期 <small>DATE</small>	2024.02
		项目编码 <small>STAMP</small> (打码机打码位置)	图名 <small>DWG. TITLE</small>		设计 <small>DESIGNED</small>	梁建村	专业负责 <small>DISCIPLINE RESPONSIBLE</small>	王柏林	审 核 <small>CHECKED</small>	王柏林	版 次 <small>VER.</small>	A	图 号 <small>DWG. NO.</small>	S-LN-03-改


新建生产路V-4标准断面图  
(长度L=564m)



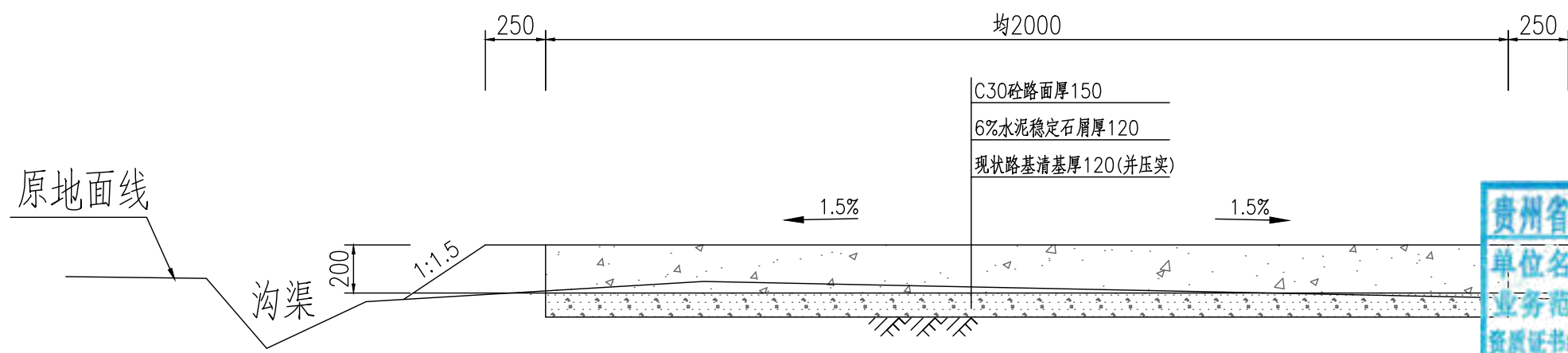
贵州省建设工程勘察设计出图专用章  
 单位名称:西桥设计有限公司  
 业务范围:水利行业丙级  
 资质证书编号:A252031893  
 有效期至:2029年10月08日

说明:

- 1、图中单位为毫米;
- 2、素土路基压实密度不小于0.92;
- 3、稳定层采用水泥稳定石屑压实厚度为12cm,机械铺筑砂砾石,掺6%水泥稳定石屑,配比:水泥:砂砾石=6:94;
- 4、路面采用C30混凝土厚度为15cm;
- 5、路面每5米设置缩缝一道,使用混凝土路面切缝机切缝,缝深5厘米,填筑石油沥青;
- 6、路面每100米设置胀缝一道,缝宽2.50厘米,塞入2厘米厚沥青木板,再用沥青灌缝;
- 7、说明未尽事宜,参考《公路路基施工技术规范》(JTGT3610-2019)、《公路水泥混凝土路面施工技术细则》(JTG/TF30-2014);
- 8、外运素土暂定运距5km,结算按现场实际签证为准。

地址:贵州省 贵安新区综合 保税区电商科 创园 B栋6楼 610-54号 	西桥设计有限公司 资质证书编号:A452008995-2/2 公路行业(公路)专业丙级 水利行业丙级 建筑行业乙级 市政行业乙级	项目名称 PROJECT 2025年度汕头市潮阳区关埠镇等2 个镇高标准农田改造提升建设项目	图名 DWG. TITLE 新建生产路V-4标准断面图	校对 CHECKED 王柏林	项目负责 PROJECT MANAGER 陆永祥	审 定 APPROVE 陆永祥	图 别 DWG. TYPE 水利	日 期 DATE 2024.02
		项目编码 STAMP (打码机打码位置)		设计 DESIGNED 梁建村	专业负责 DISCIPLINE RESPONSIBLE 王柏林	审 核 CHECKED 王柏林	版 次 VER. A	图 号 DWG. NO. S-LN-04-改


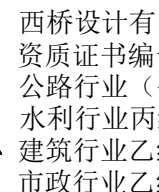
新建生产路V-5标准断面图  
(长度L=477m)



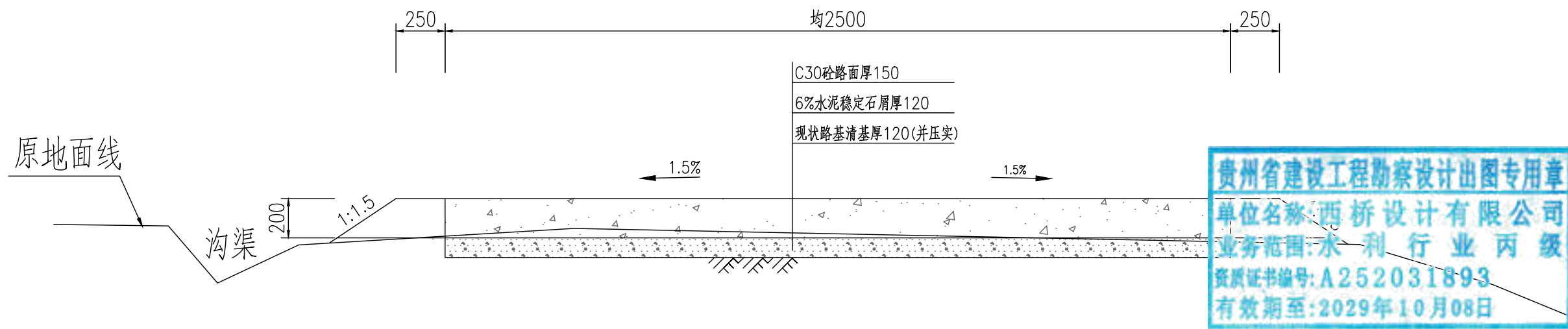
贵州省建设工程勘察设计出图专用章  
 单位名称:西桥设计有限公司  
 业务范围:水利行业丙级  
 资质证书编号:A252031893  
 有效期至:2029年10月08日

说明:

- 1、图中单位为毫米;
- 2、素土路基压实密度不小于0.92;
- 3、稳定层采用水泥稳定石屑压实厚度为12cm,机械铺筑砂砾石,掺6%水泥稳定石屑,配比:水泥:砂砾石=6:94;
- 4、路面采用C30混凝土厚度为15cm;
- 5、路面每5米设置缩缝一道,使用混凝土路面切缝机切缝,缝深5厘米,填筑石油沥青;
- 6、路面每100米设置胀缝一道,缝宽2.50厘米,塞入2厘米厚沥青木板,再用沥青灌缝;
- 7、说明未尽事宜,参考《公路路基施工技术规范》(JTGT3610-2019)、《公路水泥混凝土路面施工技术细则》(JTG/TF30-2014);
- 8、外运素土暂定运距5km,结算按现场实际签证为准。


地址:贵州省 贵安新区综合 保税区电商科 创园 B栋6楼 610-54号 	 西桥设计有限公司 资质证书编号:A452008995-2/2 公路行业(公路)专业丙级 水利行业丙级 建筑行业乙级 市政行业乙级	项目名称 PROJECT 2025年度汕头市潮阳区关埠镇等2 个镇高标准农田改造提升建设项目	图名 DWG. TITLE 新建生产路V-5标准断面图	校对 CHECKED 王柏林	项目负责 PROJECT MANAGER 陆永祥	审 定 APPROVE 陆永祥	图 别 DWG. TYPE 水利	日 期 DATE 2024.02
		项目编码 STAMP (打码机打码位置)		设计 DESIGNED 梁建村	专业负责 DISCIPLINE RESPONSIBLE 王柏林	审 核 CHECKED 王柏林	版 次 VER. A	图 号 DWG. NO. S-LN-05-改

新建生产路V-6标准断面图  
(长度L=413m)

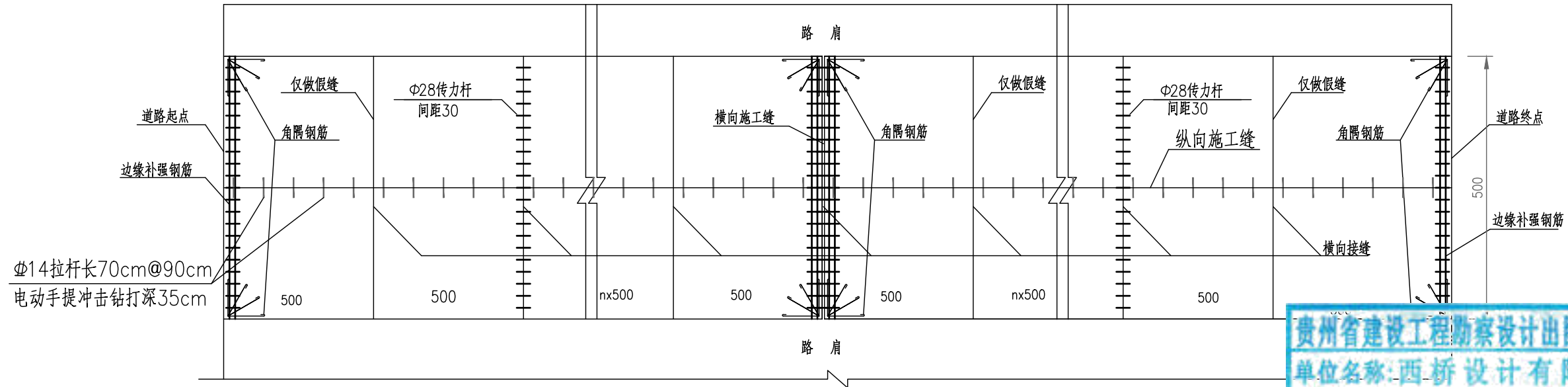


说明:

- 1、图中单位为毫米;
- 2、素土路基压实密度不小于0.92;
- 3、稳定层采用水泥稳定石屑压实厚度为12cm,机械铺筑砂砾石,掺6%水泥稳定石屑,配比:水泥:砂砾石=6:94;
- 4、路面采用C30混凝土厚度为15cm;
- 5、路面每5米设置缩缝一道,使用混凝土路面切缝机切缝,缝深5厘米,填筑石油沥青;
- 6、路面每100米设置胀缝一道,缝宽2.50厘米,塞入2厘米厚沥青木板,再用沥青灌缝;
- 7、说明未尽事宜,参考《公路路基施工技术规范》(JTGT3610-2019)、《公路水泥混凝土路面施工技术细则》(JTG/TF30-2014);
- 8、外运素土暂定运距5km,结算按现场实际签证为准。

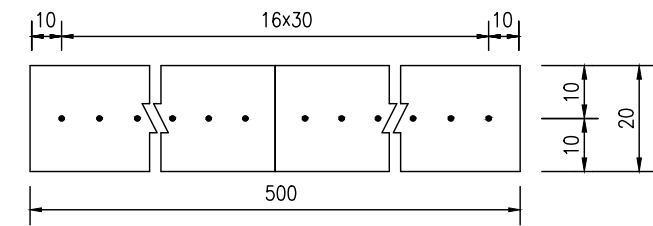
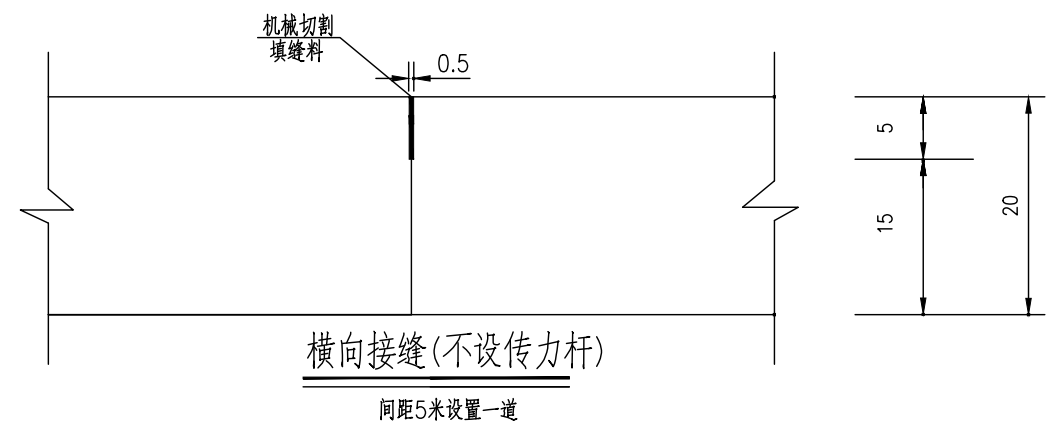
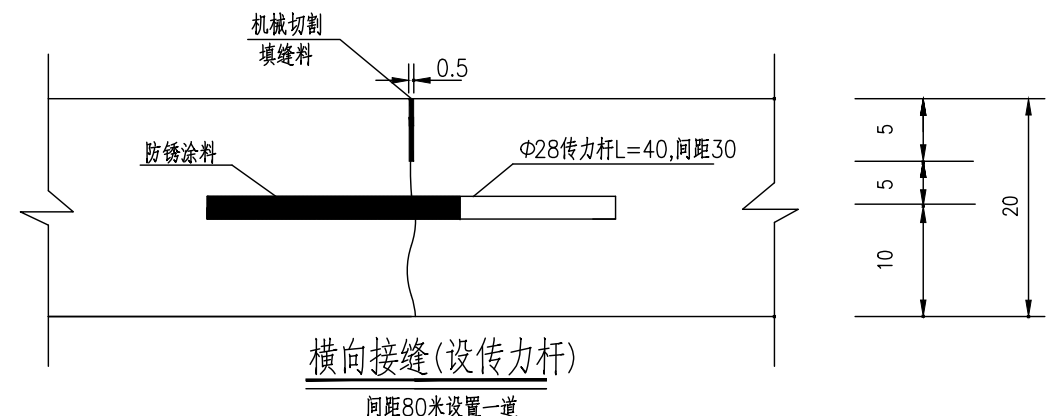
地址:贵州省 贵安新区综合 保税区电商科 创园 B栋6楼 610-54号  西桥设计	西桥设计有限公司 资质证书编号: A452008995-2/2 公路行业(公路)专业丙级 水利行业丙级 建筑行业乙级 市政行业乙级	项目名称 PROJECT 2025年度汕头市潮阳区关埠镇等2 个镇高标准农田改造提升建设项目	图名 DWG. TITLE 新建生产路V-6标准断面图	校对 CHECKED 王柏林	项目负责 PROJECT MANAGER 陆永祥	审 定 APPROVE 陆永祥	图 别 DWG. TYPE 水利	日 期 DATE 2024.02
	项目编码 STAMP (打码机打码位置)	设计 DESIGNED 梁建村		专业负责 DISCIPLINE RESPONSIBLE 王柏林	审 核 CHECKED 王柏林	版 次 VER. A	图 号 DWG. NO. S-LN-06-改	

水泥砼路面分块及接缝钢筋布置图(5m路面宽度)



贵州省建设工程勘察设计出图专用章  
 单位名称:西桥设计有限公司  
 业务范围:水利行业丙级  
 资质证书编号:A252031893  
 有效期至:2029年10月08日

Φ14拉杆长70cm@90cm  
 电动手提冲击钻打深35cm




横缝传力杆布置图

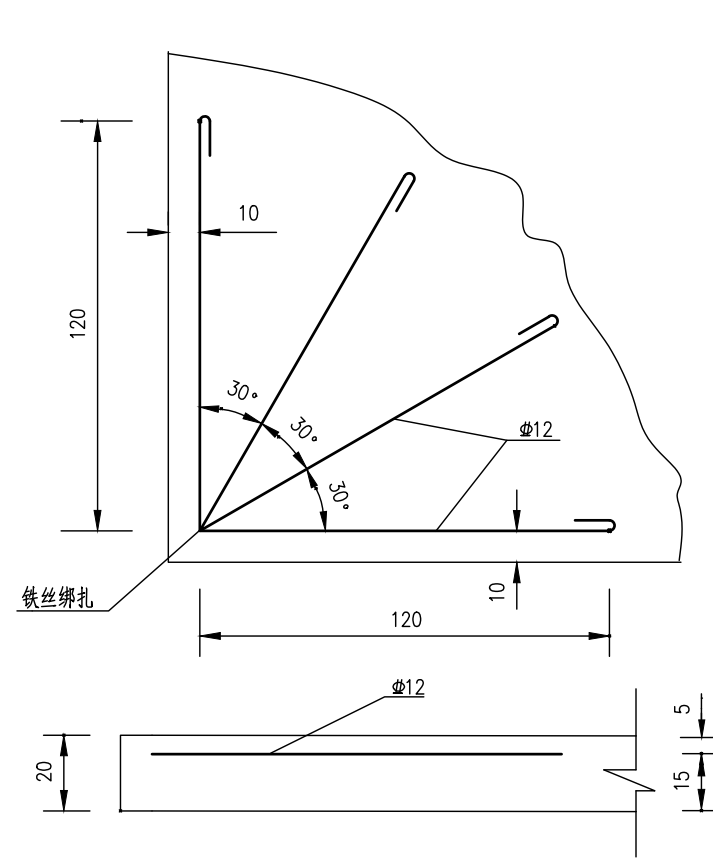
一道横向接缝(传力杆)工程数量表

板宽(cm)	钢筋直径	长度(cm)	数量(根)	单位重(kg/m)	重量(kg)
500	Φ28	40	17	4.83	32.84

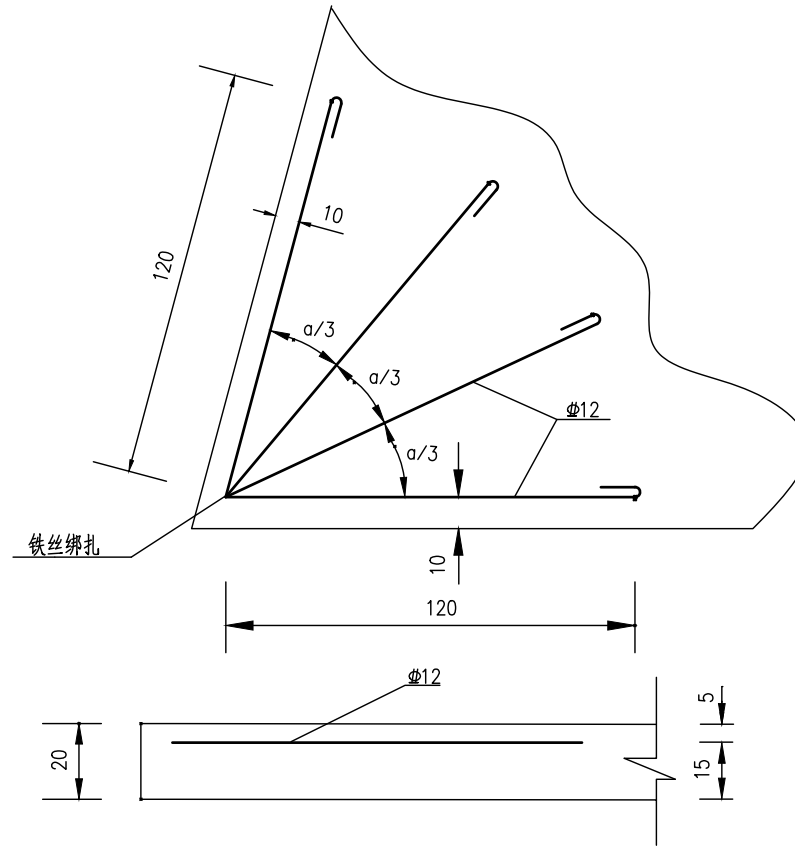
注:

- 1、本图尺寸除钢筋直径以mm计外,其余均以cm为单位。
- 2、填缝料采用沥青橡胶填缝料,填缝板采用无活节劈裂变形的软质木材,并在板表面涂上沥青。
- 3、传力杆应与路中心平行。
- 4、每日施工结束或浇筑混凝土过程中因故中断浇筑时,必须设横向施工缝,其位置宜选在缩缝处。
- 5、横向接缝(设传力杆)处按照纵向间距100米设置一道,但施工缝处必须设置,顶部需采用机械切割做假缝填缝。
- 6、横向接缝(不设传力杆)处按照纵向间距5米设置一道,采用机械切割做假缝填缝即可。
- 7、本图适用于V-1田间道。

地址:贵州省 贵安新区综合 保税区电商科 创园 B栋6楼 610-54号  西桥设计有限公司 资质证书编号: A452008995-2/2 公路行业(公路)专业丙级 水利行业丙级 建筑行业乙级 市政行业乙级	项目名称 PROJECT 2025年度汕头市潮阳区关埠镇等2 个镇高标准农田改造提升建设项目	图名 DWG. TITLE V-1田间道混凝土路面设计图(一)	校对 CHECKED 王柏林	项目负责 PROJECT MANAGER 陆永祥	审 定 APPROVE 陆永祥	图 别 DWG. TYPE 水利	日 期 DATE 2024.02
	项目编码 STAMP (打码机打码位置)		设计 DESIGNED 梁建村	专业负责 DISCIPLINE RESPONSIBLE 王柏林	审 核 CHECKED 王柏林	版 次 VER. A	图 号 DWG. NO. S-LN-07



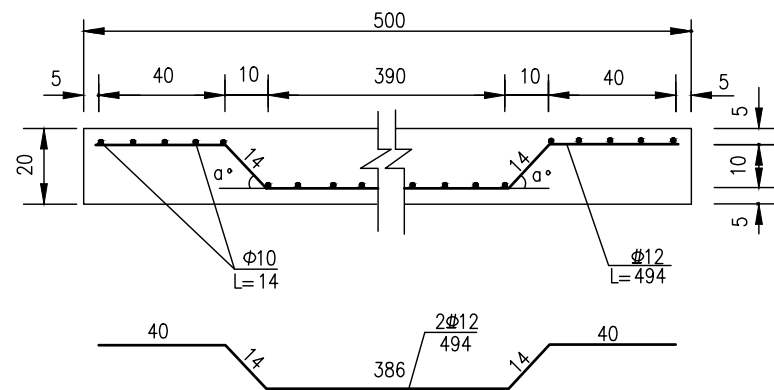
直角发针型钢筋补强图



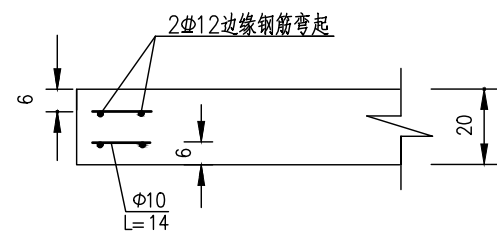
锐角发针型钢筋补强图

贵州省建设工程勘察设计出图专用章  
 单位名称: 西桥设计有限公司  
 业务范围: 水利行业丙级  
 资质证书编号: A-25-2031-893  
 有效期至: 2025年10月08日

补强类型	规格	每板长(m)	重量(kg/m)	总重量(kg)
锐角发针型	Φ12	2.6	0.888	18.5



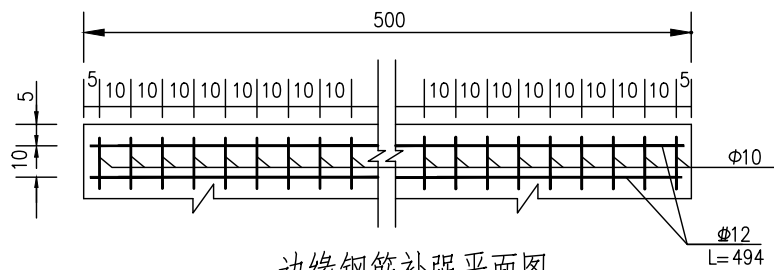
边缘钢筋补强断面图



边缘补强钢筋侧面图

一道边缘补强钢筋工程数量表(算单侧)

板宽(cm)	钢筋直径	长度(cm)	数量(根)	单位重(kg/m)	重量(kg)
500	Φ12	494	1x2	0.888	8.77
	Φ10	14	2x50	0.617	8.64



边缘钢筋补强平面图

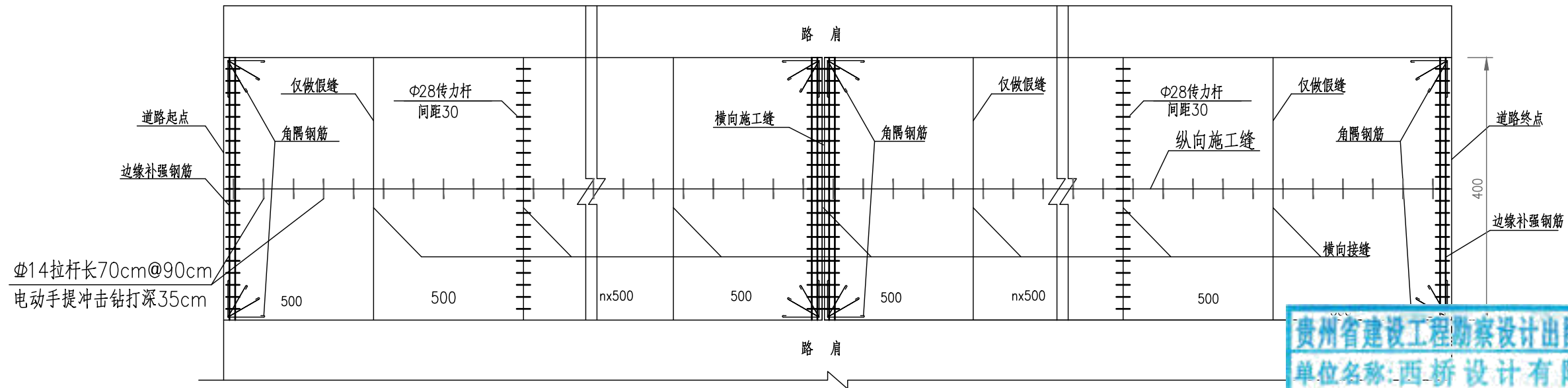
注:

- 1、本图尺寸除钢筋直径以mm计外,其余均以cm为单位。
- 2、直角发针型钢筋设在胀缝的四个角,边缘钢筋设在胀缝处的两块板边缘及路面板端部(自由端)。
- 3、接桥头搭板的钢筋混凝土板出现锐角时,需采用双层钢筋网补强,路面板的其它地方出现锐角时,采用锐角发针型钢筋补强。
- 4、本图比例均为示意。
- 5、本图适用于V-1田间道。

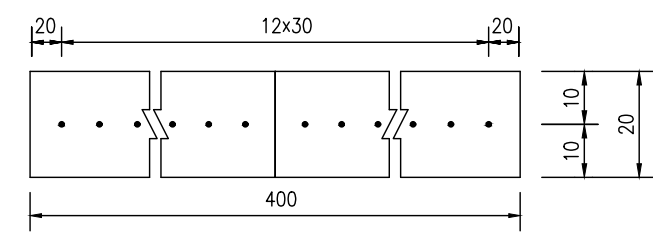
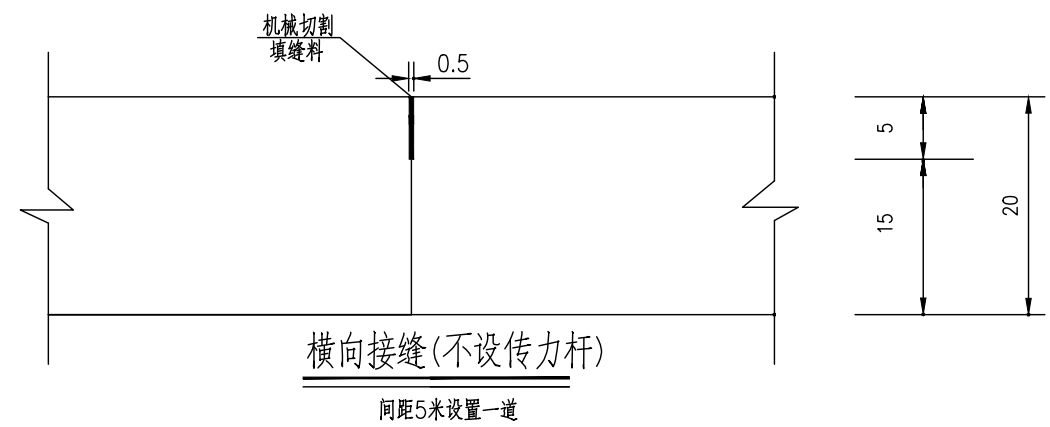
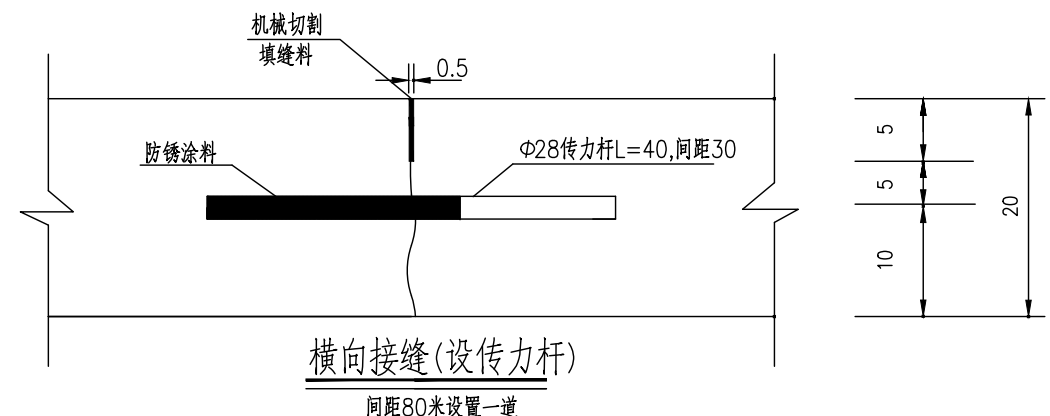
地址:贵州省贵安新区综合保税区电商科创园 B栋6楼 610-54号  
 西桥设计有限公司  
 资质证书编号: A452008995-2/2  
 公路行业(公路)专业丙级  
 水利行业丙级  
 建筑行业乙级  
 市政行业乙级

项目名称 PROJECT	2025年度汕头市潮阳区关埠镇等2个镇高标准农田改造提升建设项目	图名 DWG. TITLE	V-1田间道混凝土路面设计图(二)	校对 CHECKED	王柏林	项目负责 PROJECT MANAGER	陆永祥	审定 APPROVE	陆永祥	图别 DWG. TYPE	水利	日期 DATE	2024.02
项目编码 STAMP (打码机打码位置)				设计 DESIGNED	梁建村	专业负责 DISCIPLINE RESPONSIBLE	王柏林	审核 CHECKED	王柏林	版次 VER.	A	图号 DWG. NO.	S-LN-07

水泥砼路面分块及接缝钢筋布置图(4m路面宽度)



贵州省建设工程勘察设计出图专用章  
 单位名称:西桥设计有限公司  
 业务范围:水利行业 丙级  
 资质证书编号:A252031893  
 有效期至:2029年10月08日




横缝传力杆布置图

一道横向接缝(传力杆)工程数量表

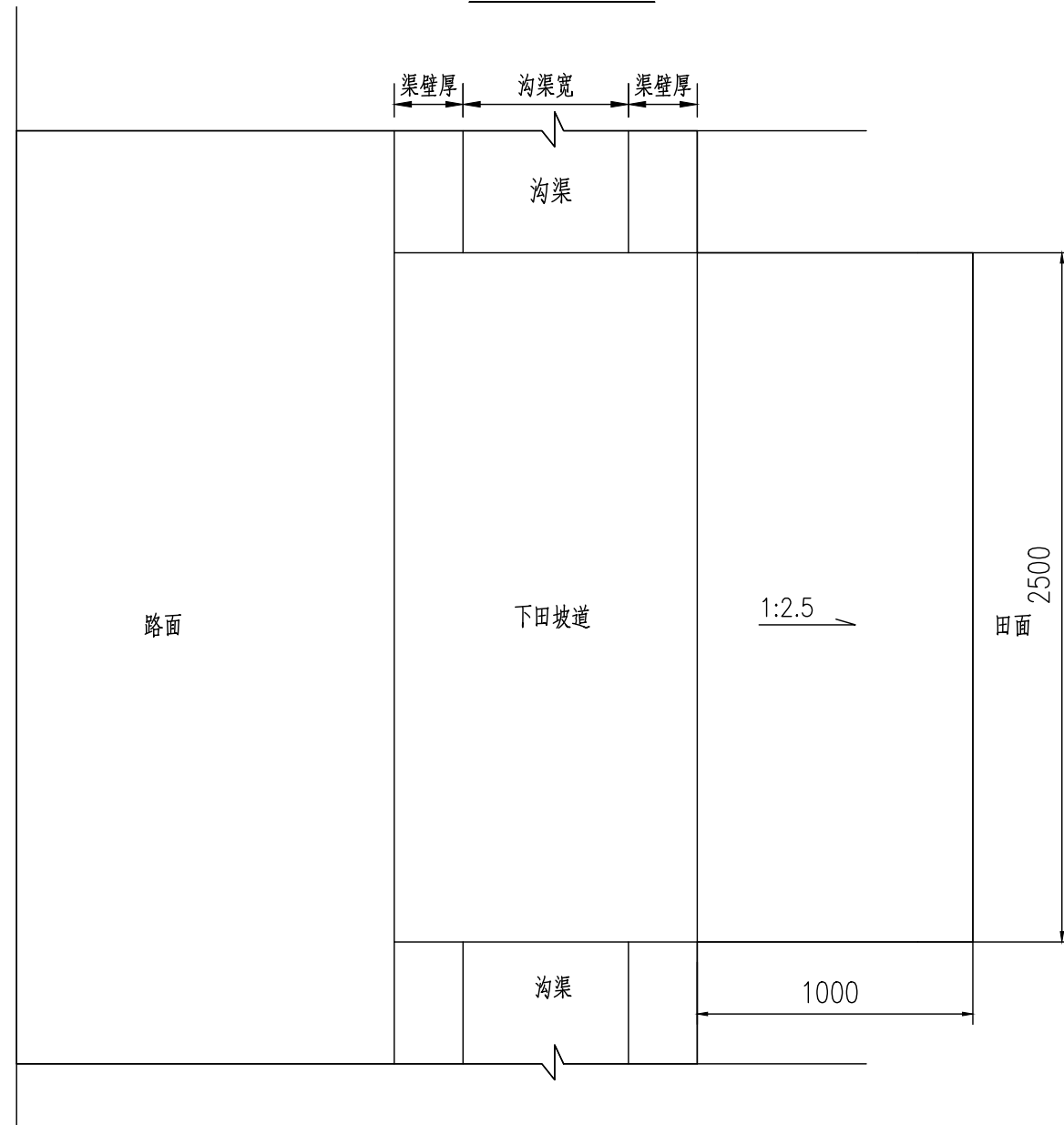
板宽(cm)	钢筋直径	长度(cm)	数量(根)	单位重(kg/m)	重量(kg)
400	Φ28	40	13	4.83	25.12

- 注:
- 1、本图尺寸除钢筋直径以mm计外,其余均以cm为单位。
  - 2、填缝料采用沥青橡胶填缝料,填缝板采用无活节劈裂变形的软质木材,并在板表面涂上沥青。
  - 3、传力杆应与路中心平行。
  - 4、每日施工结束或浇筑混凝土过程中因故中断浇筑时,必须设横向施工缝,其位置宜选在缩缝处。
  - 5、横向接缝(设传力杆)处按照纵向间距100米设置一道,但施工缝处必须设置,顶部需采用机械切割做假缝填缝。
  - 6、横向接缝(不设传力杆)处按照纵向间距5米设置一道,采用机械切割做假缝填缝即可。
  - 7、本图适用于V-3田间道。

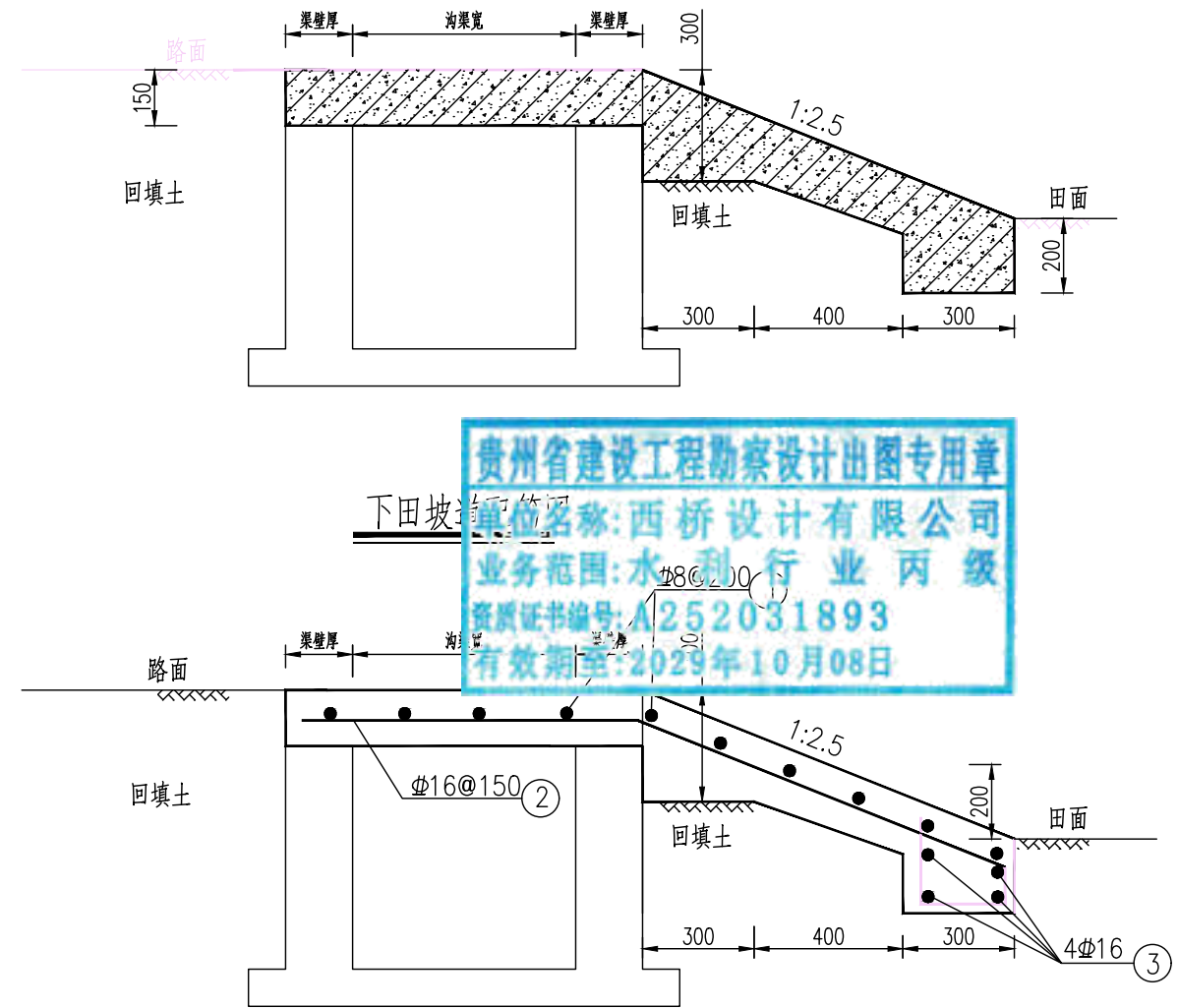
地址:贵州省 贵安新区综合 保税区电商科 创园 B栋6楼 610-54号 	西桥设计有限公司 资质证书编号: A452008995-2/2 公路行业(公路)专业丙级 建筑行业丙级 建筑行业乙级 市政行业乙级	项目名称 PROJECT 2025年度汕头市潮阳区关埠镇等2 个镇高标准农田改造提升建设项目	图名 DWG. TITLE V-3田间道混凝土路面设计图(一)	校对 CHECKED 王柏林	项目负责 PROJECT MANAGER 陆永祥	审 定 APPROVE 陆永祥	图 别 DWG. TYPE 水利	日 期 DATE 2024.02
	项目编码 STAMP (打码机打码位置)	设计 DESIGNED 梁建村		专业负责 DISCIPLINE RESPONSIBLE 王柏林	审 核 CHECKED 王柏林	版 次 VER. A	图 号 DWG. NO. S-LN-08	



下田坡道平面图



下田坡道断面图



贵州省建设工程勘察设计出图专用章  
单位名称:西桥设计有限公司  
业务范围:水利行业 丙级  
资质证书编号:A252031893  
有效期至:2029年10月08日

下田坡道工程量表

部位	钢筋类型	直径 (mm)	型式	
下田坡道	①	螺纹钢	16	
	②	圆钢	8	
	③	螺纹钢	16	

下田坡道工程量表

沟渠宽度 工程量	400宽沟渠	600宽沟渠	800宽沟渠	1000宽沟渠
平直段跨度(mm)	900	110	130	1600
斜坡段跨度(mm)	1000	1000	1000	1000
土方开挖(m <sup>3</sup> )	0.550	0.550	0.550	0.550
混凝土浇筑(m <sup>3</sup> )	0.860	0.935	1.010	1.123
钢筋(t)	0.086	0.092	0.098	0.108
模板(m <sup>2</sup> )	3.418	3.918	4.418	5.168

注:

- 1.图中单位为mm;
- 2.下田坡道设置原则上按规划图标注位置设置,现场施工可根据实际情况及村民意愿调整;
- 3.混凝土材料:下田坡道采用C20砼;

地址:贵州省  
贵安新区综合  
保税区电商科  
创园 B栋6楼  
610-54号

西桥设计

西桥设计有限公司  
资质证书编号:A452008995-2/2  
公路行业(公路)专业丙级  
水利行业丙级  
建筑行业乙级  
市政行业乙级

项目名称  
PROJECT  
2025年度汕头市潮阳区关埠镇等2  
个镇高标准农田改造提升建设项目

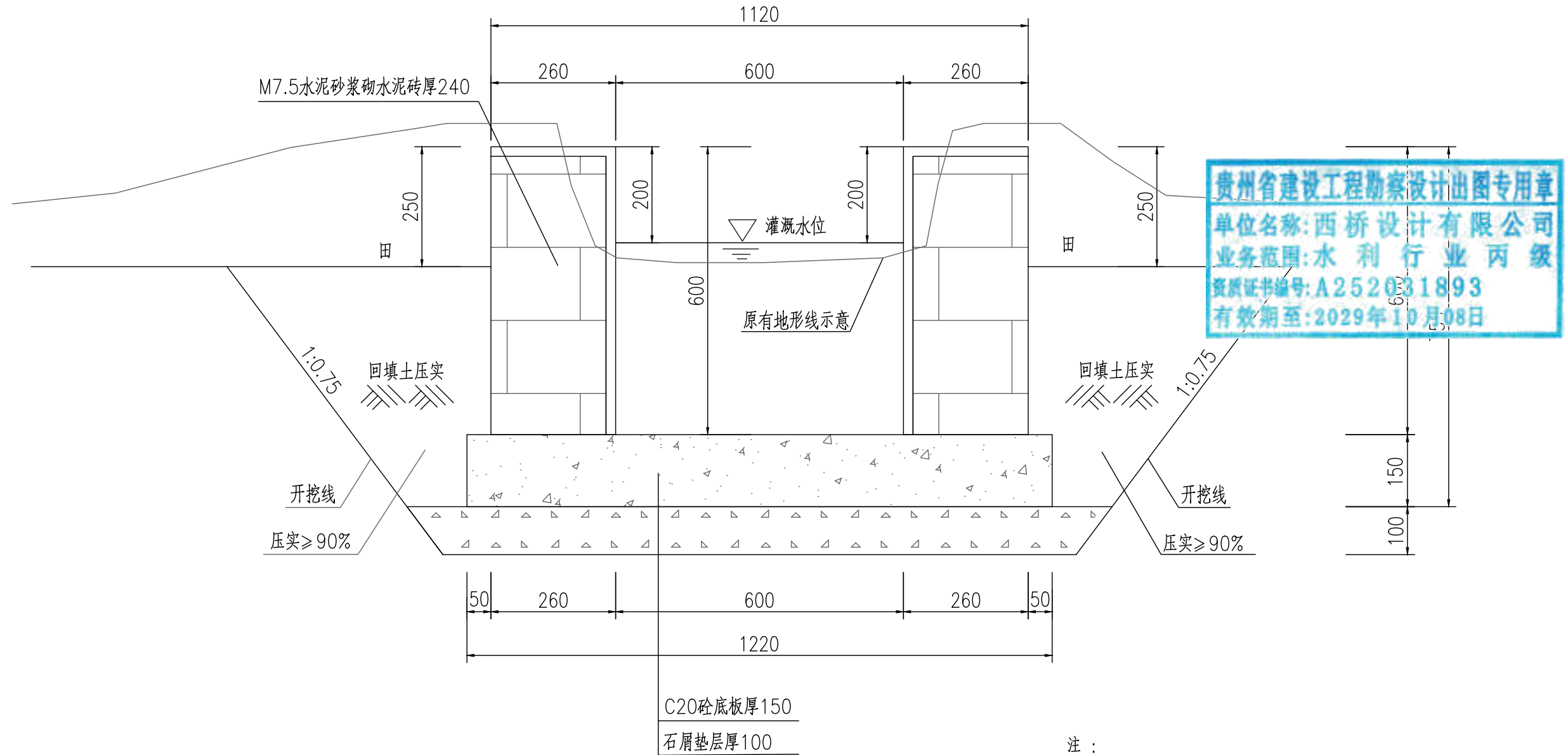
项目编码  
STAMP  
(打码机打码位置)

图名  
DWG. TITLE  
田间建筑物-下田坡道大样图

校对 CHECKED 王柏林	项目负责 PROJECT MANAGER 陆永祥	审定 APPROVE 陆永祥	图别 DWG. TYPE 水利	日期 DATE 2024.02
设计 DESIGNED 梁建村	专业负责 DISCIPLINE RESPONSIBLE 王柏林	审核 CHECKED 王柏林	版次 VER. A	图号 DWG. NO. S-LN-09

### 农渠修缮标准断面图

(砖砌:0.6mX0.6m)



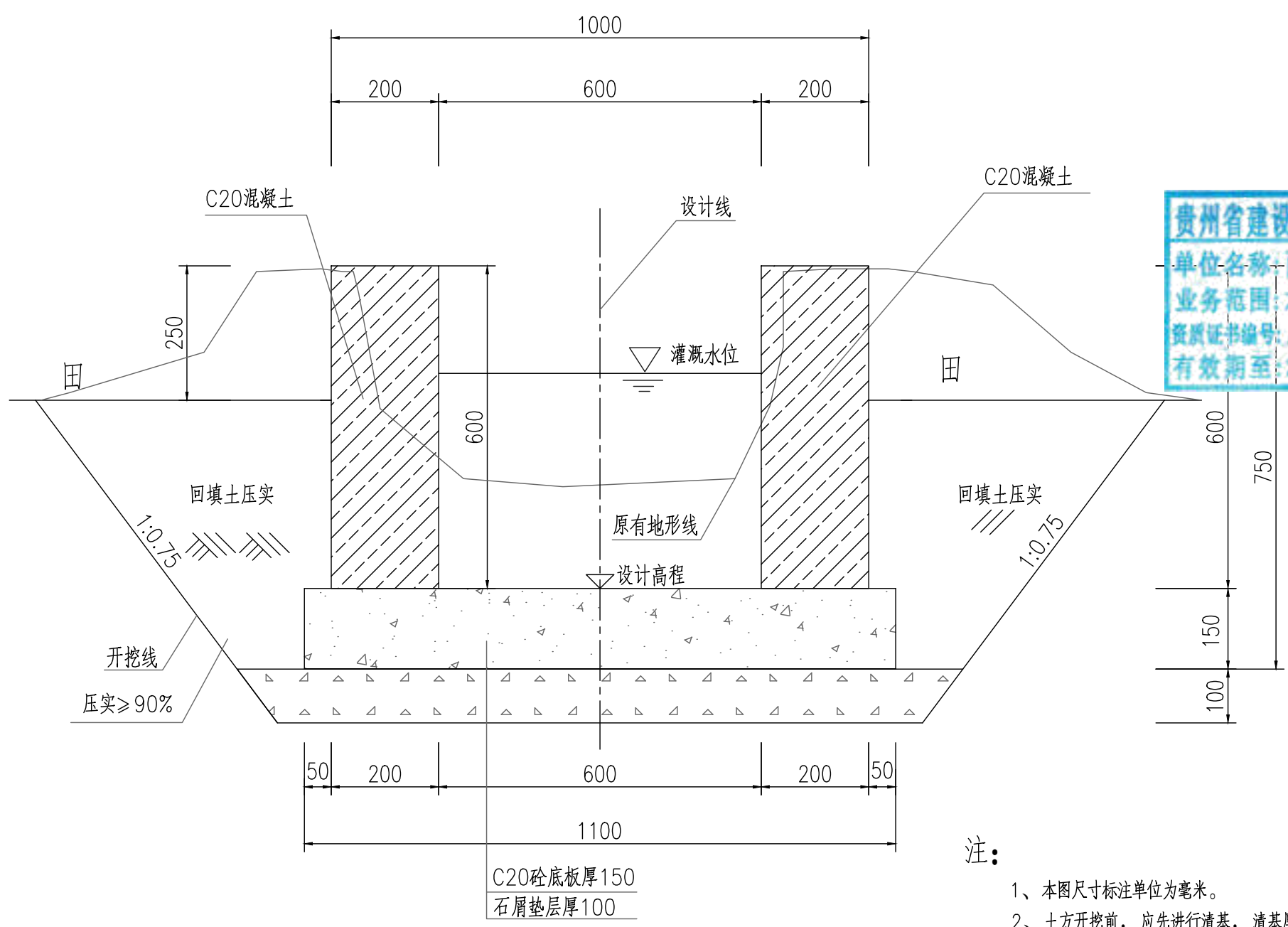
注：

- 1、本图尺寸标注单位为毫米。
- 2、土方开挖前，应先进行清基，清基厚平均按0.2m计。弃土以及表土弃运5km。
- 3、除特别说明外，图中未注明的开挖坡比均按1:0.75计，可根据现场实际情况调整。
- 4、渠道石屑垫层施工前，应先夯实原土基。
- 5、渠道底板及侧墙每隔15m设伸缩缝，侧墙与底板相接处设伸缩缝，缝宽20mm，用沥青木板填缝。
- 6、修缮长度按全部修缮进行计量，施工时根据签证确认修缮工程量。修缮方案：拆除破损部分然后重建。
- 7、农渠修缮时与原农渠进行顺接，不再单独出纵断面图及单桩号横断面图。

地址:贵州省 贵安新区综合 保税区电商科 创园 B栋6楼 610-54号 	西桥设计有限公司 资质证书编号: A452008995-2/2 公路行业(公路)专业丙级 水利行业丙级 建筑行业乙级 市政行业乙级	项目名称 PROJECT 2025年度汕头市潮阳区关埠镇等2 个镇高标准农田改造提升建设项目	图名 DWG. TITLE 农渠修缮标准断面图	校对 CHECKED 王柏林	项目负责 PROJECT MANAGER 陆永祥	审定 APPROVE 陆永祥	图别 DWG. TYPE 水利	日期 DATE 2024.02
		项目编码 STAMP (打码机打码位置)		设计 DESIGNED 梁建村	专业负责 DISCIPLINE RESPONSIBLE 王柏林	审核 CHECKED 王柏林	版次 VER. A	图号 DWG. NO. S-LN-10


### 新修农渠标准断面图(矩形砼砌) 1:10

规格:矩形砼砌(0.6mX0.6m)  
引水入田预留方形0.1mX0.1m洞口,位置现场与村民定。

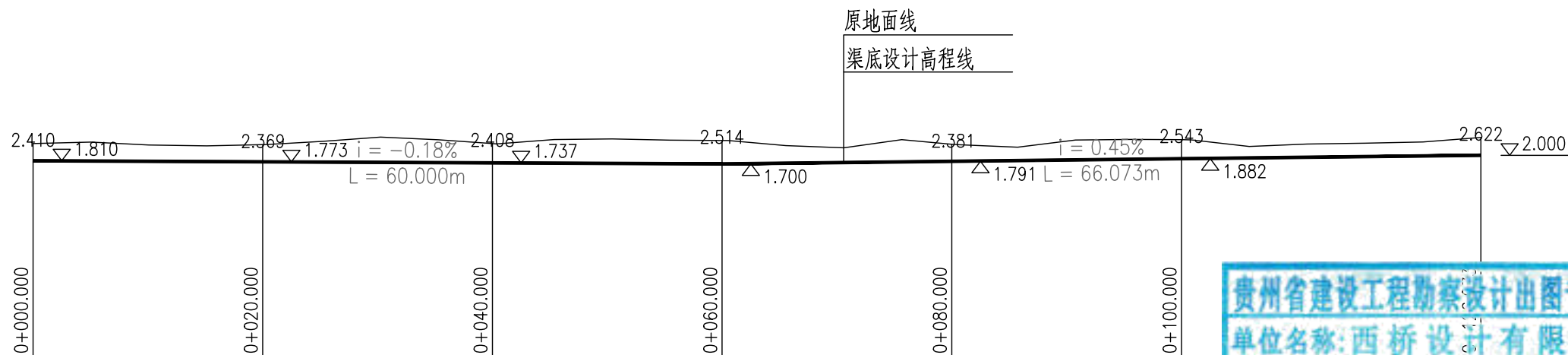


贵州省建设工程勘察设计出图专用章  
 单位名称:西桥设计有限公司  
 业务范围:水利行业 丙级  
 资质证书编号:A252031893  
 有效期至:2029年10月08日

- 注:
- 1、本图尺寸标注单位为毫米。
  - 2、土方开挖前,应先进行清基,清基厚平均按0.2m计。弃土以及表土弃运5km。
  - 3、除特别说明外,图中未注明的开挖坡比均按1:0.75计,可根据现场实际情况调整。
  - 4、渠道石屑垫层施工前,应先夯实原土基。
  - 5、渠道底板及侧墙每隔15m设伸缩缝,侧墙与底板相接处设伸缩缝,缝宽20mm,用沥青木板填缝。

地址:贵州省 贵安新区综合 保税区电商科 创园 B栋6楼 610-54号 	西桥设计有限公司 资质证书编号: A452008995-2/2 公路行业(公路)专业丙级 建筑行业乙级 市政行业乙级	项目名称 PROJECT 2025年度汕头市潮阳区关埠镇等2 个镇高标准农田改造提升建设项目	图名 DWG. TITLE 新修农渠标准断面图	校对 CHECKED 王柏林	项目负责 PROJECT MANAGER 陆永祥	审 定 APPROVE 陆永祥	图 别 DWG. TYPE 水利	日 期 DATE 2024.02
	项目编码 STAMP (打码机打码位置)	设计 DESIGNED 梁建村		专业负责 DISCIPLINE RESPONSIBLE 王柏林	审 核 CHECKED 王柏林	版 次 VER. A	图 号 DWG. NO. S-LN-11-改	

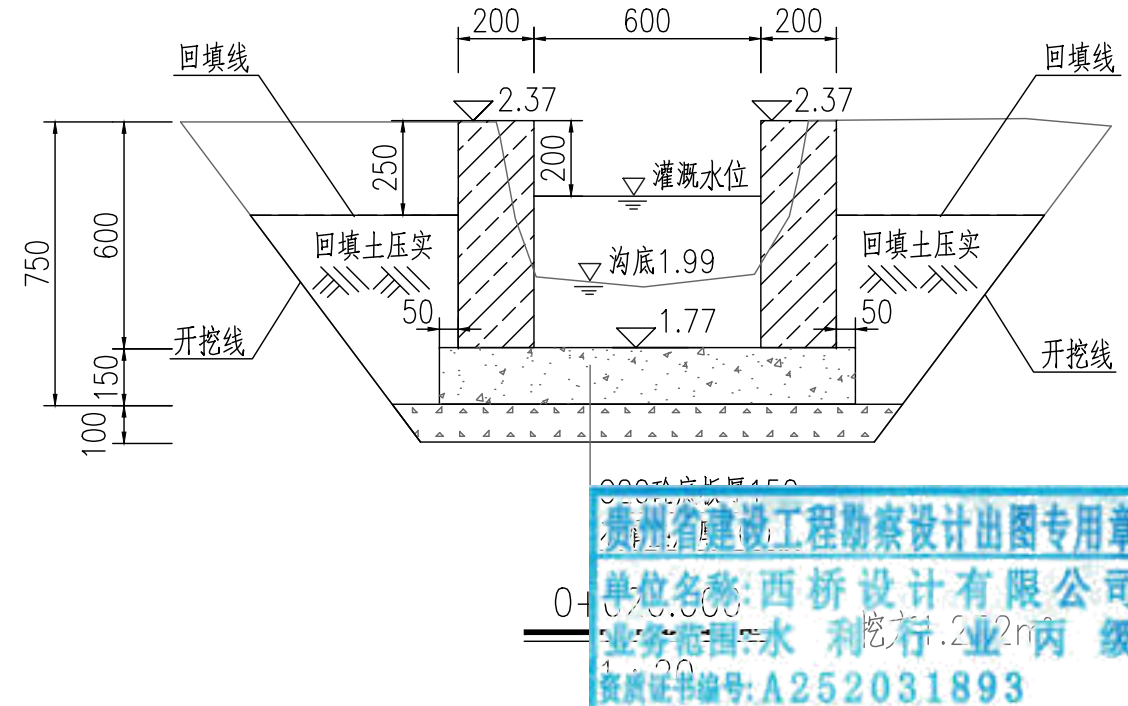
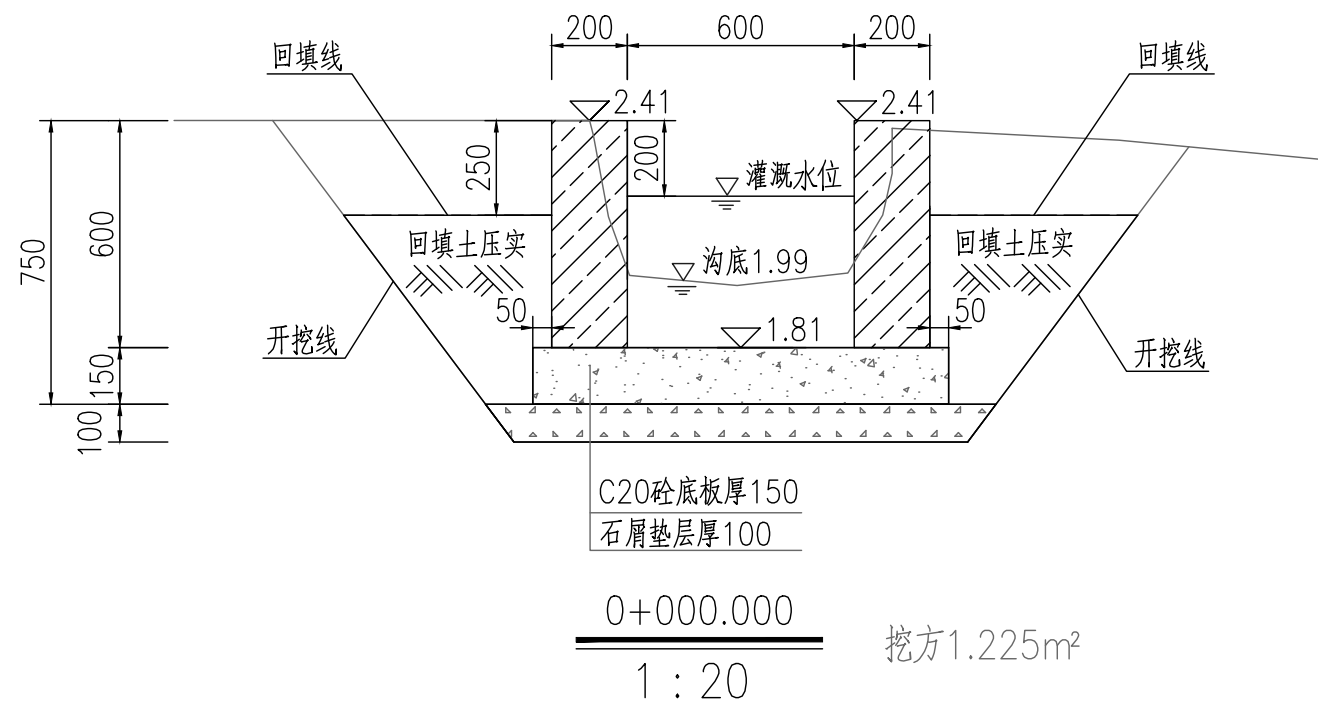
高程 (m)  
10  
0



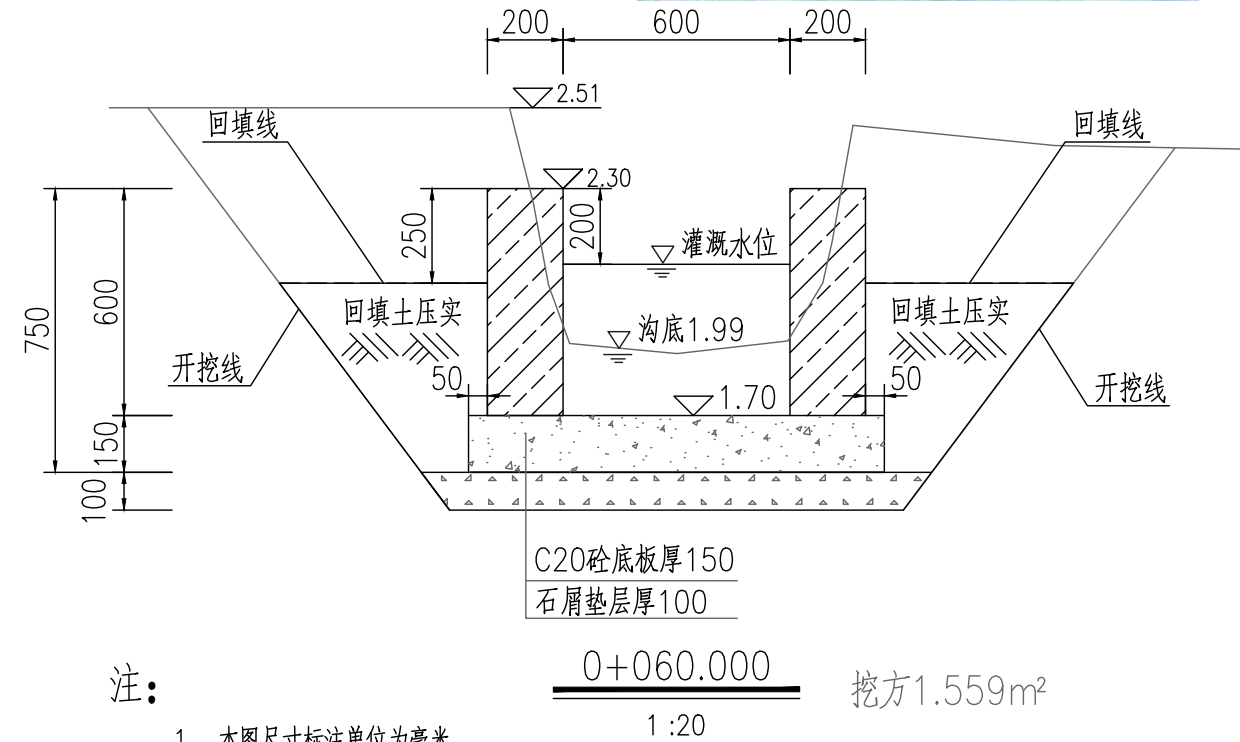
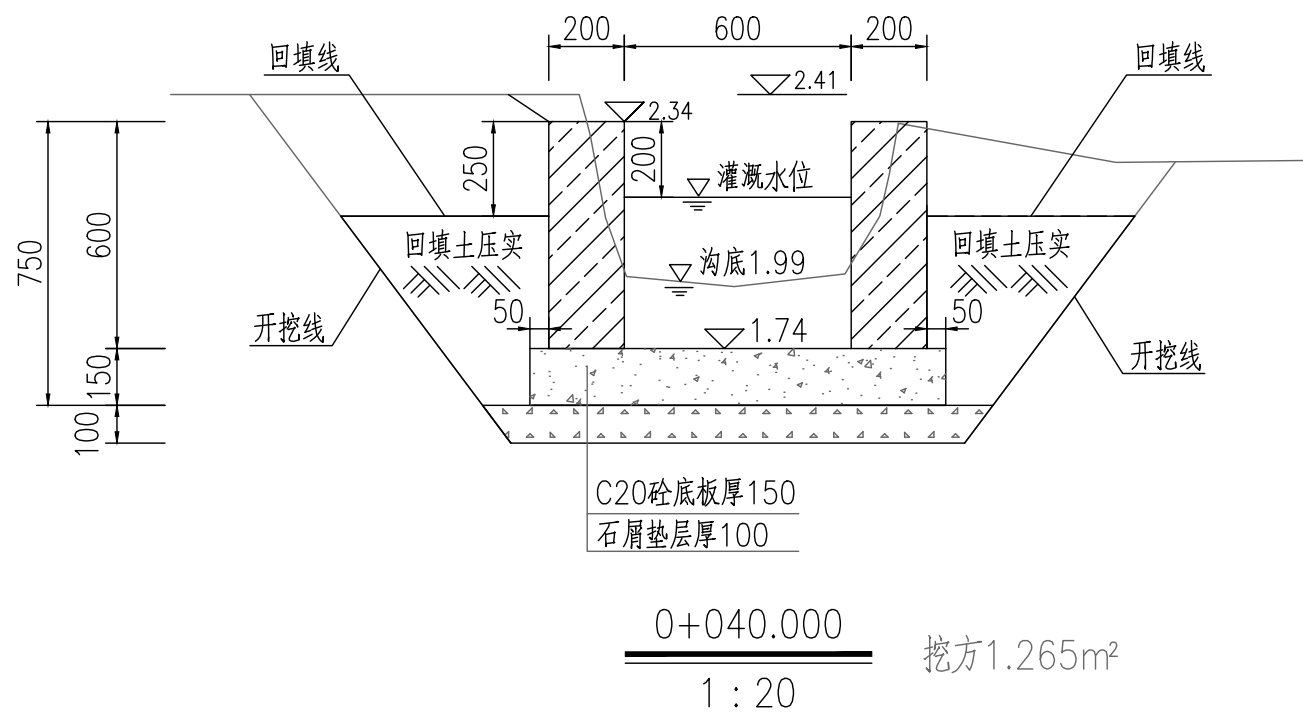
贵州省建设工程勘察设计出图专用章  
 单位名称:西桥设计有限公司  
 业务范围:水利行业丙级  
 资质证书编号:A252031893  
 有效期至:2029年10月08日

新建农渠II-1纵断面图  
 X向1:500,Y向1:200

地址:贵州省 贵安新区综合 保税区电商科 创园 B栋6楼 610-54号 	西桥设计有限公司 资质证书编号: A452008995-2/2 公路行业(公路)专业丙级 水利行业丙级 建筑行业乙级 市政行业乙级	项目名称 PROJECT 2025年度汕头市潮阳区关埠镇等2 个镇高标准农田改造提升建设项目	图名 DWG. TITLE 新建农渠II-1纵断面图	校对 CHECKED 王柏林	项目负责 PROJECT MANAGER 陆永祥	审 定 APPROVE 陆永祥	图 别 DWG. TYPE 水利	日 期 DATE 2024.02
		项目编码 STAMP (打码机打码位置)		设计 DESIGNED 梁建村	专业负责 DISCIPLINE RESPONSIBLE 王柏林	审 核 CHECKED 王柏林	版 次 VER. A	图 号 DWG. NO. S-LN-12




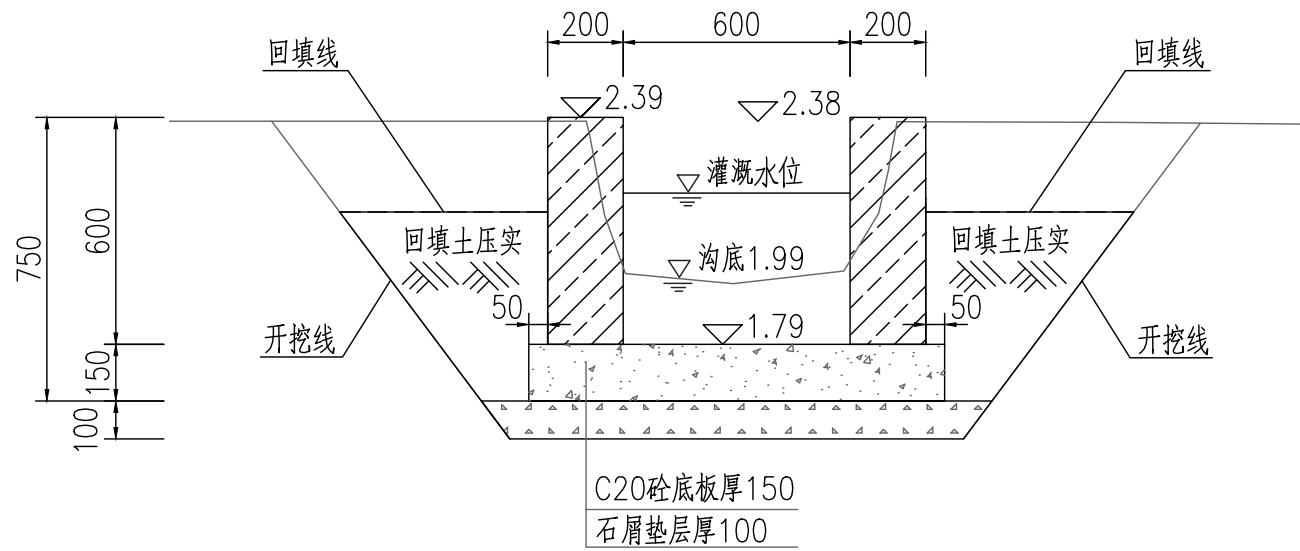
贵州省建设工程勘察设计出图专用章  
单位名称:西桥设计有限公司  
业务范围:水利行业丙级  
资质证书编号:A252031893  
有效期至:2029年10月08日



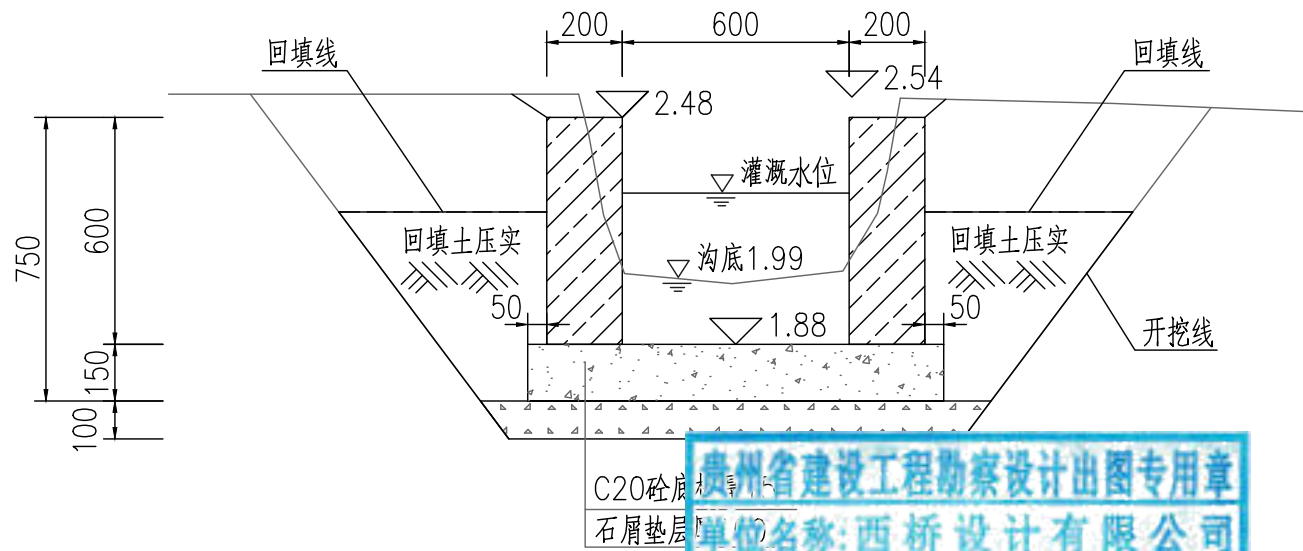
注:

- 1、本图尺寸标注单位为毫米。
- 2、土方开挖前, 应先进行清基, 清基厚平均按0.2m计。弃土以及表土弃运5km。
- 3、除特别说明外, 图中未注明的开挖坡比均按1:0.75计, 可根据现场实际情况调整。
- 4、渠道石屑垫层施工前, 应先夯实原土基。
- 5、渠道底板及侧墙每隔15m设伸缩缝, 侧墙与底板相接处设伸缩缝, 缝宽20mm, 用沥青木板填缝。
- 6、土方量计算采用平均断面法: A, B两桩号间的挖(填)方量=(SA+SB)/2×LAB, SA, SB表示A, B两断面的挖(填)方面积, LAB表示A, B两桩号间距离。

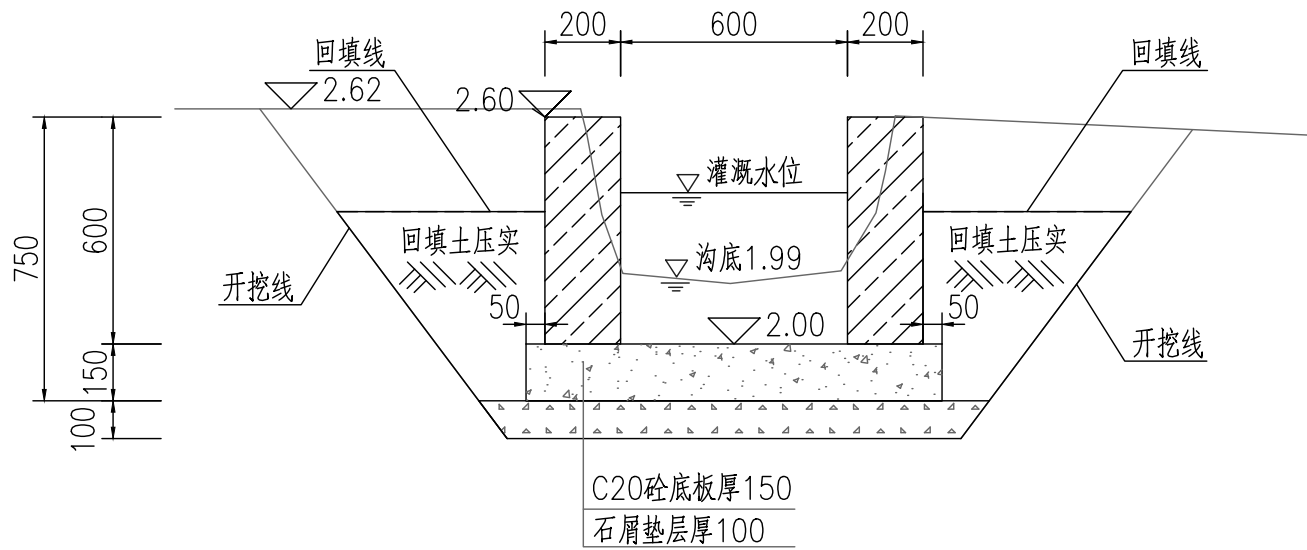
地址:贵州省 贵安新区综合 保税区电商科 创园 B栋6楼 610-54号 	西桥设计有限公司 资质证书编号: A452008995-2/2 公路行业(公路)专业丙级 水利行业丙级 建筑行业乙级 市政行业乙级	项目名称 PROJECT 2025年度汕头市潮阳区关埠镇等2 个镇高标准农田改造提升建设项目	图名 DWG. TITLE 新建农渠II-1横断面图	校对 CHECKED 子柏林	项目负责 PROJECT MANAGER 陆永祥	审定 APPROVE 陆永祥	图别 DWG. TYPE 水利	日期 DATE 2024.02
	项目编码 STAMP (打码机打码位置)	设计 DESIGNED 梁建村		专业负责 DISCIPLINE RESPONSIBLE 子柏林	审核 CHECKED 子柏林	版次 VER. A	图号 DWG. NO. S-LN-13-改	



0+080.000 挖方1.236m<sup>3</sup>  
1:20



贵州省建设工程勘察设计出图专用章  
单位名称:西桥设计有限公司  
业务范围:水利行业丙级  
资质证书编号:A-252031893  
有效期至:2029年10月08日



0+126.073 挖方1.261m<sup>3</sup>  
1:20

地址:贵州省  
贵安新区综合  
保税区电商科  
创园 B栋6楼  
610-54号  
西桥设计

西桥设计有限公司  
资质证书编号: A452008995-2/2  
公路行业(公路)专业丙级  
水利行业丙级  
建筑行业乙级  
市政行业乙级

项目名称 PROJECT	2025年度汕头市潮阳区关埠镇等2个镇高标准农田改造提升建设项目
项目编码 STAMP (打码机打码位置)	

图名  
DWG. TITLE


新建农渠II-1横断面图

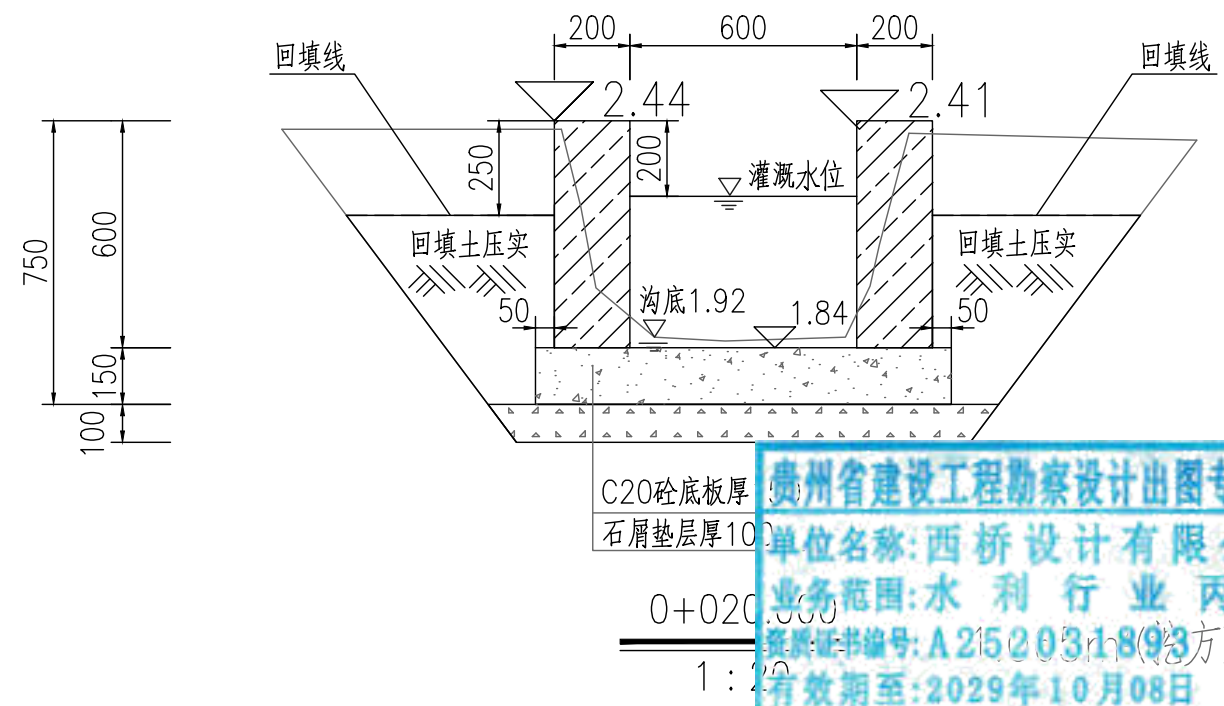
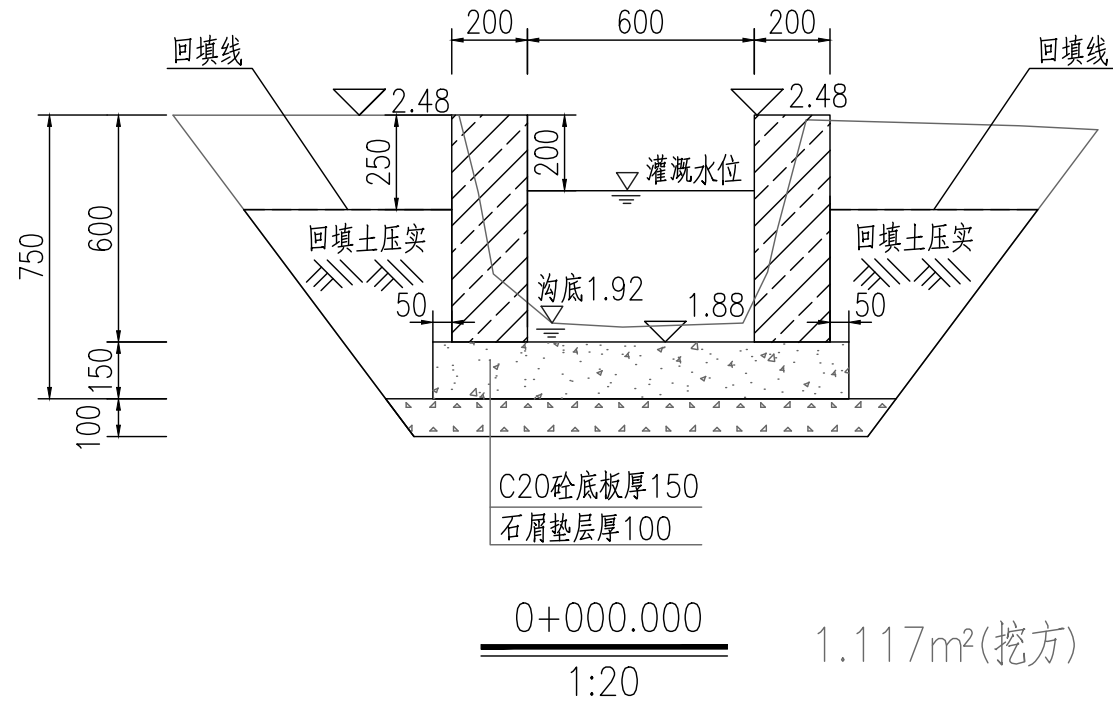
校对 CHECKED	子柏林	项目负责 PROJECT MANAGER	陆永祥	审定 APPROVE	陆永祥	图别 DWG. TYPE	水利	日期 DATE	2024.02
设计 DESIGNED	梁建村	专业负责 DISCIPLINE RESPONSIBLE	子柏林	审核 CHECKED	子柏林	版次 VER.	A	图号 DWG. NO.	S-LN-13-改



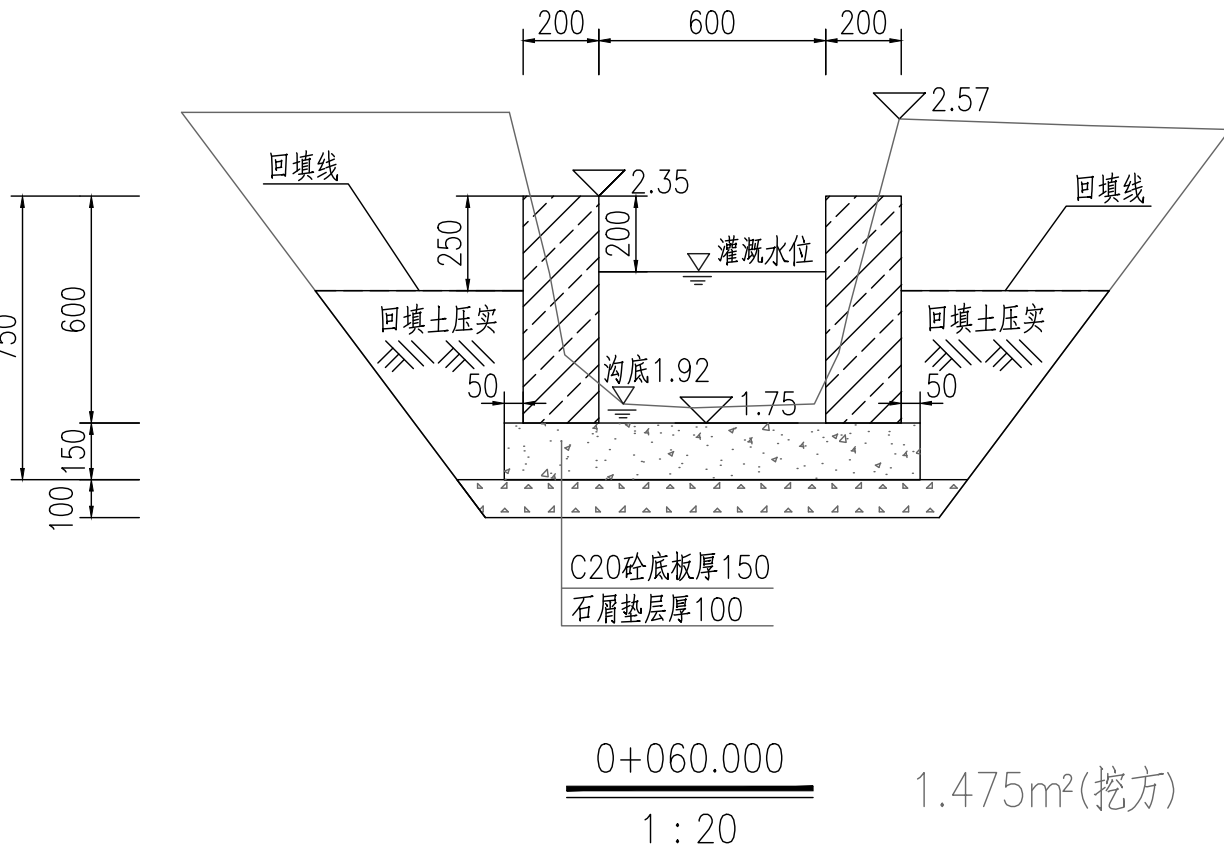
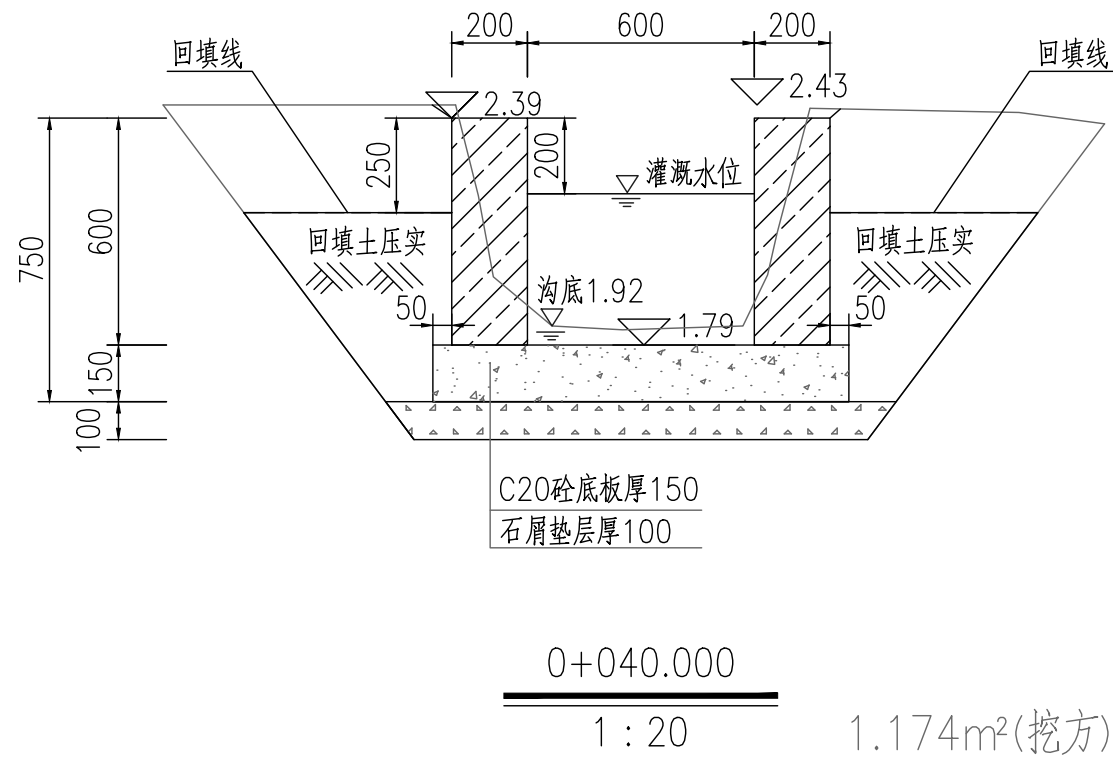
贵州省建设工程勘察设计出图专用章  
 单位名称:西桥设计有限公司  
 业务范围:水利行业丙级  
 资质证书编号:A252031893  
 有效期至:2029年10月08日


新建农渠II-2纵断面图  
 X向1:500,Y向1:200

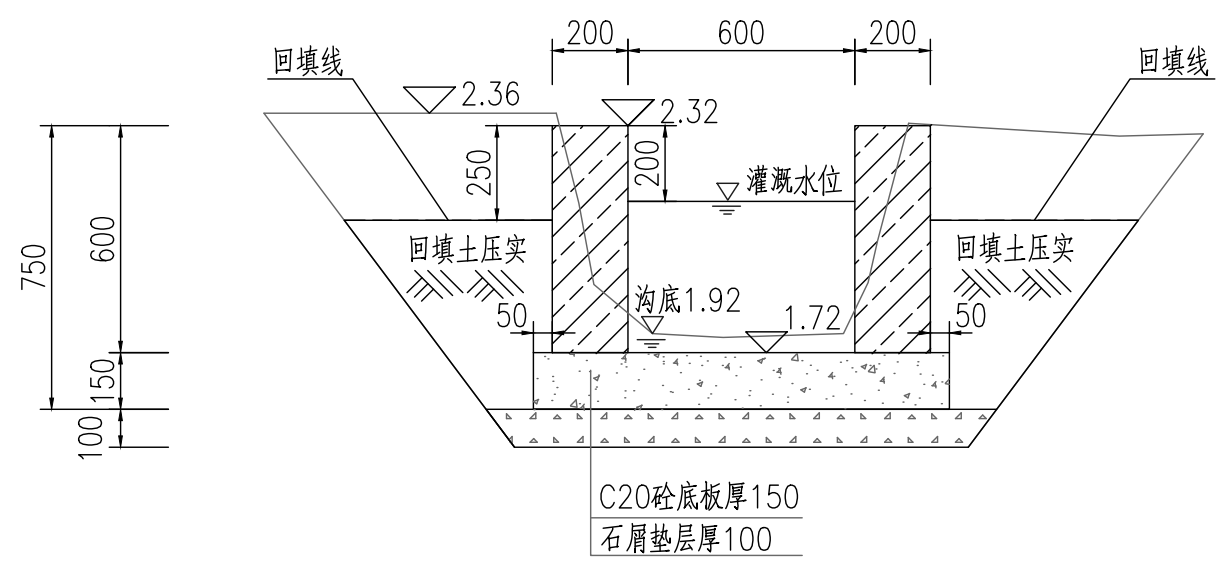
地址:贵州省 贵安新区综合 保税区电商科 创园 B栋6楼 610-54号 	西桥设计有限公司 资质证书编号: A452008995-2/2 公路行业(公路)专业丙级 水利行业丙级 建筑行业乙级 市政行业乙级	项目名称	2025年度汕头市潮阳区关埠镇等2个镇高标准农田改造提升建设项目	图名	新建农渠II-2纵断面图	校对	王柏林	项目负责人	陆永祥	审定	陆永祥	图别	水利	日期	2024.02
		项目编码 (打码机打码位置)				设计	梁建村	专业负责	王柏林	审核	王柏林	版次	A	图号	S-LN-14



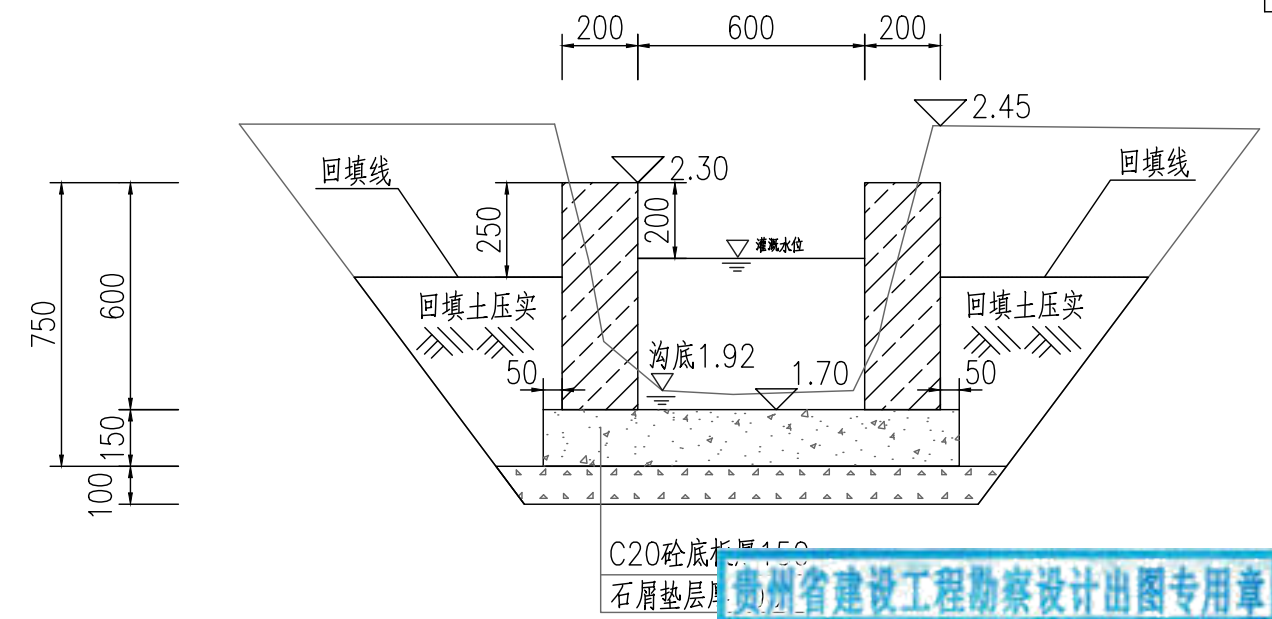
贵州省建设工程勘察设计出图专用章  
单位名称:西桥设计有限公司  
业务范围:水利行业丙级  
资质证书编号:A252031893  
有效期至:2029年10月08日



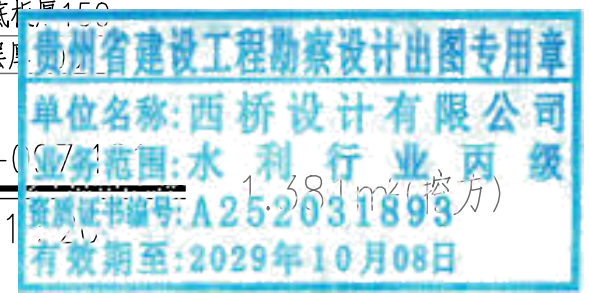
地址:贵州省 贵安新区综合 保税区电商科 创园 B栋6楼 610-54号 	西桥设计有限公司 资质证书编号: A452008995-2/2 公路行业(公路)专业丙级 水利行业丙级 建筑行业乙级 市政行业乙级	项目名称 PROJECT 2025年度汕头市潮阳区关埠镇等2 个镇高标准农田改造提升建设项目	图名 DWG. TITLE 新建农渠II-2横断面图	校对 CHECKED 王柏林	项目负责 PROJECT MANAGER 陆永祥	审定 APPROVE 陆永祥	图别 DWG. TYPE 水利	日期 DATE 2024.02
	项目编码 STAMP (打码机打码位置)	设计 DESIGNED 梁建村		专业负责 DISCIPLINE RESPONSIBLE 王柏林	审核 CHECKED 王柏林	版次 VER. A	图号 DWG. NO. S-LN-15-改	



0+080.000  
1:20  
1.150m<sup>2</sup>(挖方)




0+087.1  
1:20  
1.381m<sup>2</sup>(挖方)



注:

- 1、本图尺寸标注单位为毫米。
- 2、土方开挖前，应先进行清基，清基厚平均按0.2m计。弃土以及表土弃运5km。
- 3、除特别说明外，图中未注明的开挖坡比均按1:0.75计，可根据现场实际情况调整。
- 4、渠道石屑垫层施工前，应先夯实原土基。
- 5、渠道底板及侧墙每隔15m设伸缩缝，侧墙与底板相接处设伸缩缝，缝宽20mm，用沥青木板填缝。
- 6、土方量计算采用平均断面法：A、B两桩号间的挖(填)方量=(SA+SB)/2×LAB,SA,SB表示A、B两断面的挖(填)方面积，LAB表示A、B两桩号间距离。

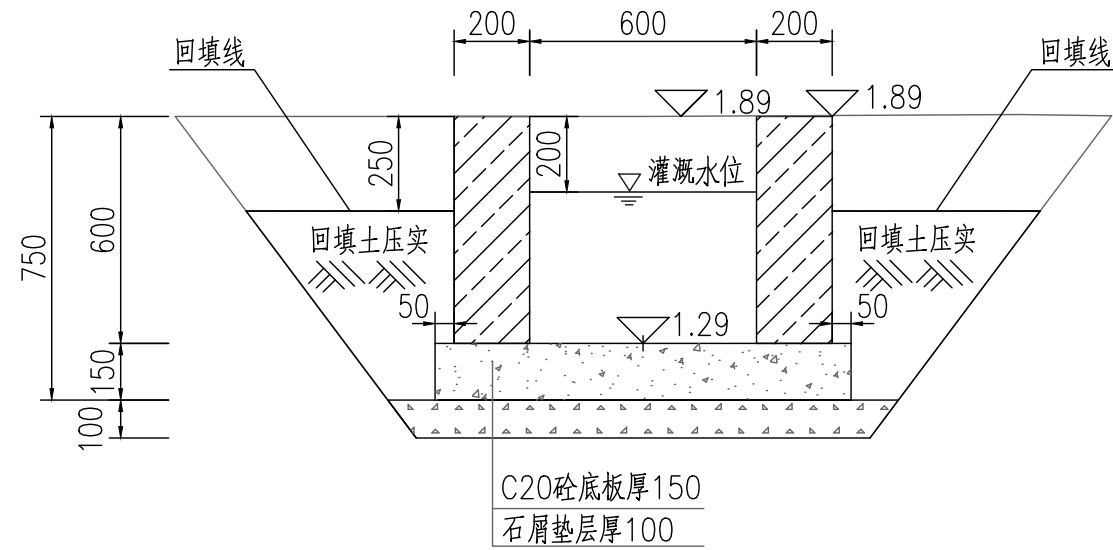
地址:贵州省 贵安新区综合 保税区电商科 创园 B栋6楼 610-54号  西桥设计	项目名称 PROJECT 2025年度汕头市潮阳区关埠镇等2 个镇高标准农田改造提升建设项目	图名 DWG. TITLE 新建农渠II-2横断面图	校对 CHECKED 王柏林	项目负责 PROJECT MANAGER 陆永祥	审定 APPROVE 陆永祥	图 别 DWG. TYPE 水利	日 期 DATE 2024.02
	项目编码 STAMP (打码机打码位置)		设计 DESIGNED 梁建村	专业负责 DISCIPLINE RESPONSIBLE 王柏林	审核 CHECKED 王柏林	版 次 VER. A	图 号 DWG. NO. S-LN-15-改



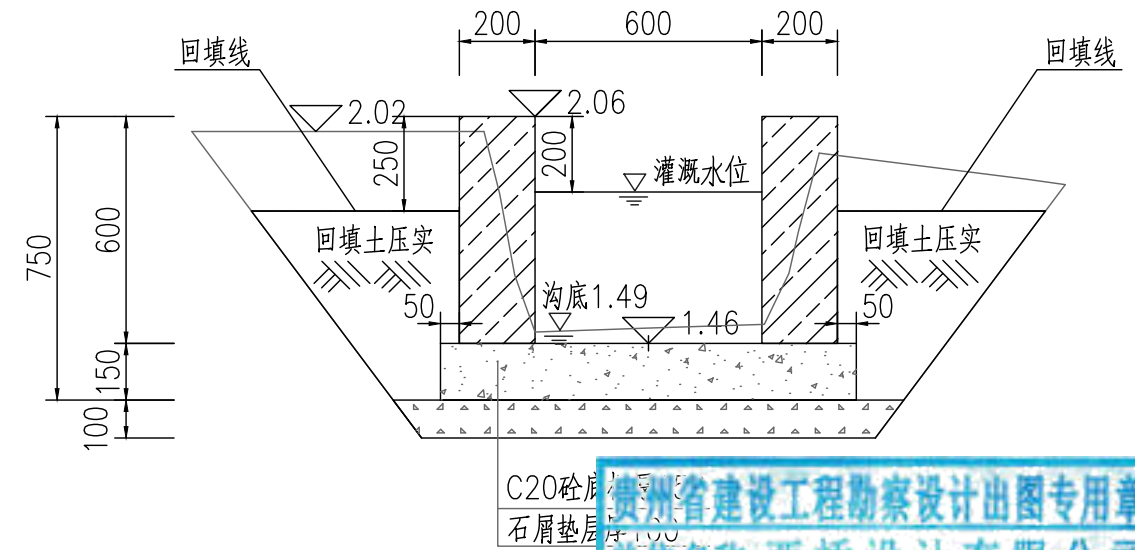
贵州省建设工程勘察设计出图专用章  
 单位名称:西桥设计有限公司  
 业务范围:水利行业丙级  
 资质证书编号:A252031893  
 有效期至:2029年10月08日

K0+000  
 X向1:500,Y向1:200

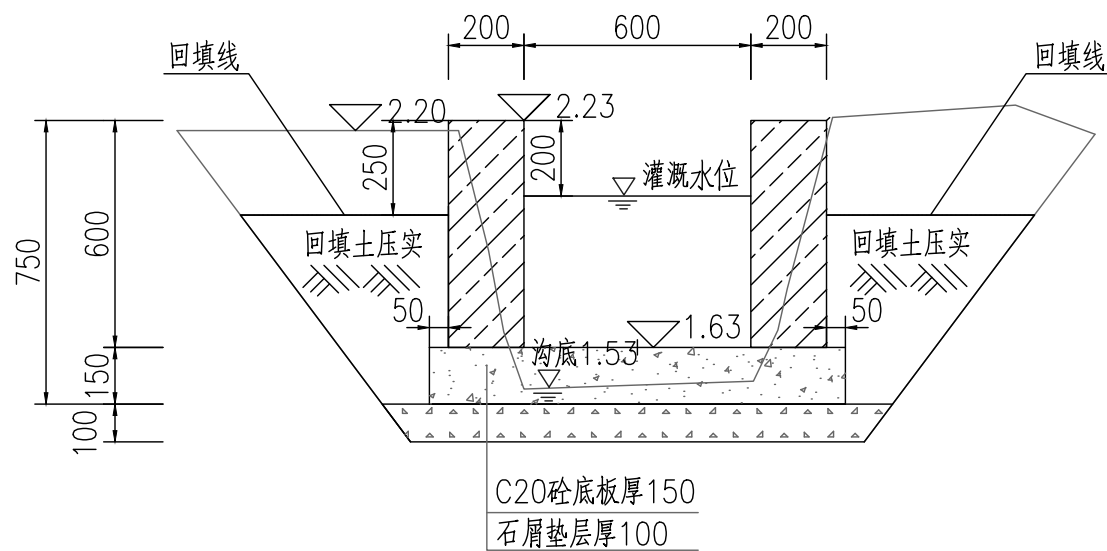
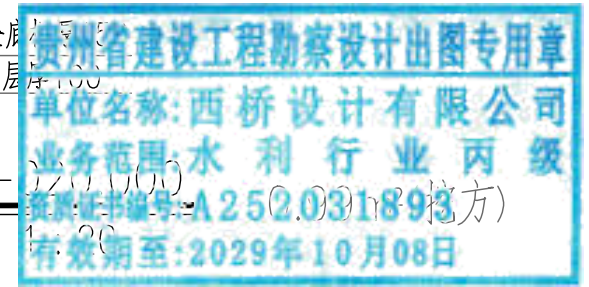
地址:贵州省 贵安新区综合 保税区电商科 创园 B栋6楼 610-54号 	西桥设计有限公司 资质证书编号: A452008995-2/2 公路行业(公路)专业丙级 水利行业丙级 建筑行业乙级 市政行业乙级	项目名称 PROJECT 2025年度汕头市潮阳区关埠镇等2 个镇高标准农田改造提升建设项目	图名 DWG. TITLE 新建农渠II-3纵断面图	校对 CHECKED 王柏林	项目负责 PROJECT MANAGER 陆永祥	审定 APPROVE 陆永祥	图别 DWG. TYPE 水利	日期 DATE 2024.02
		项目编码 STAMP (打码机打码位置)		设计 DESIGNED 梁建村	专业负责 DISCIPLINE RESPONSIBLE 王柏林	审核 CHECKED 王柏林	版次 VER. A	图号 DWG. NO. S-LN-16



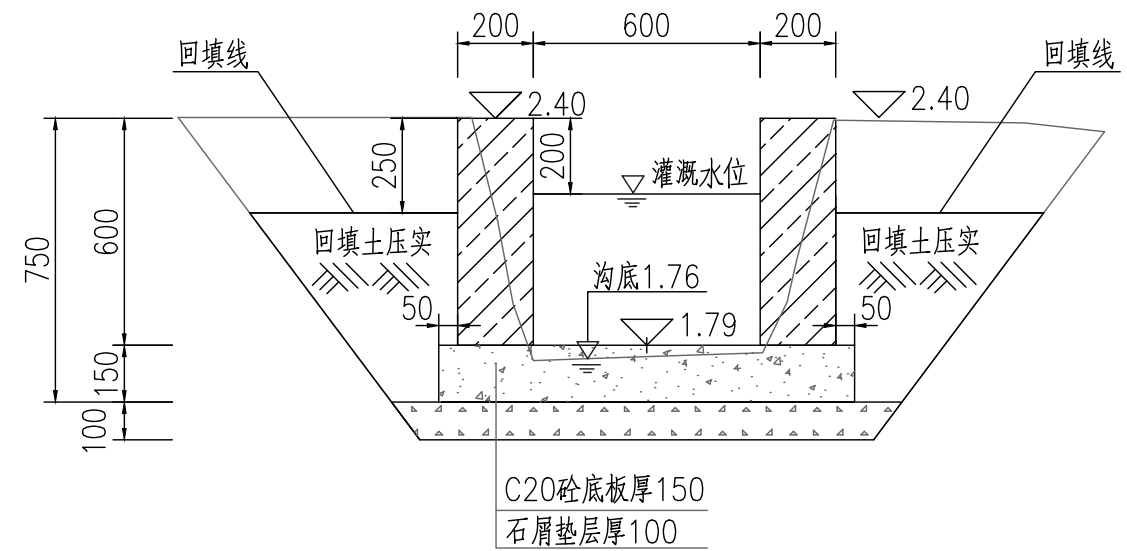
0+000.000  
1:20 1.57m<sup>2</sup>(挖方)




0+020.000  
1:20 1.05m<sup>2</sup>(挖方)

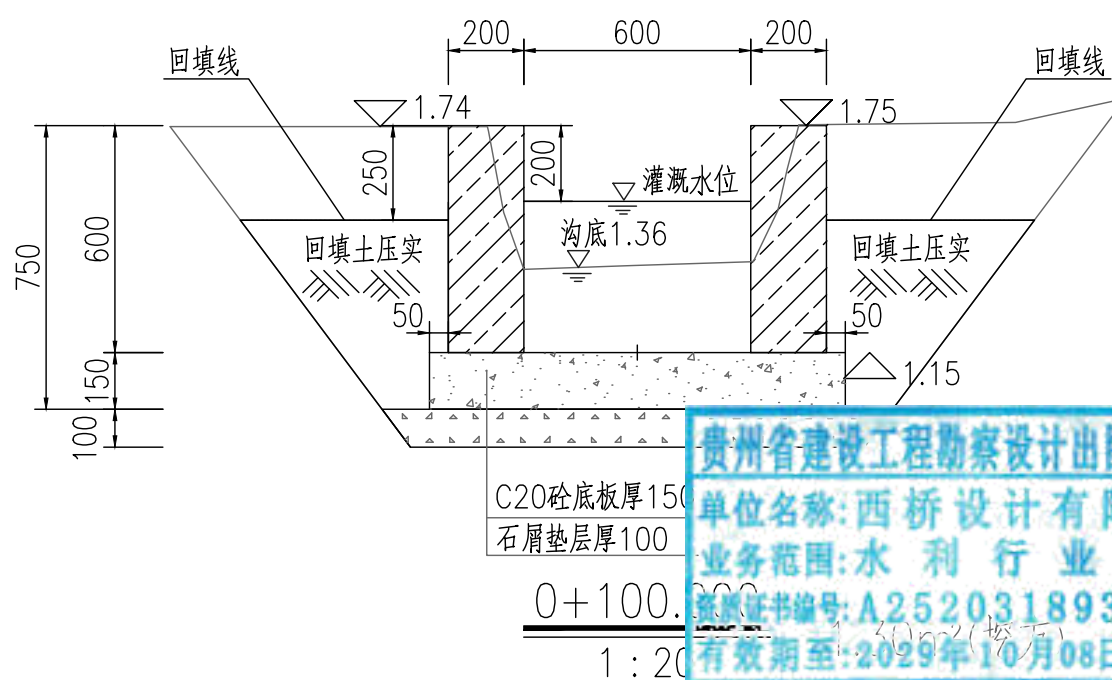
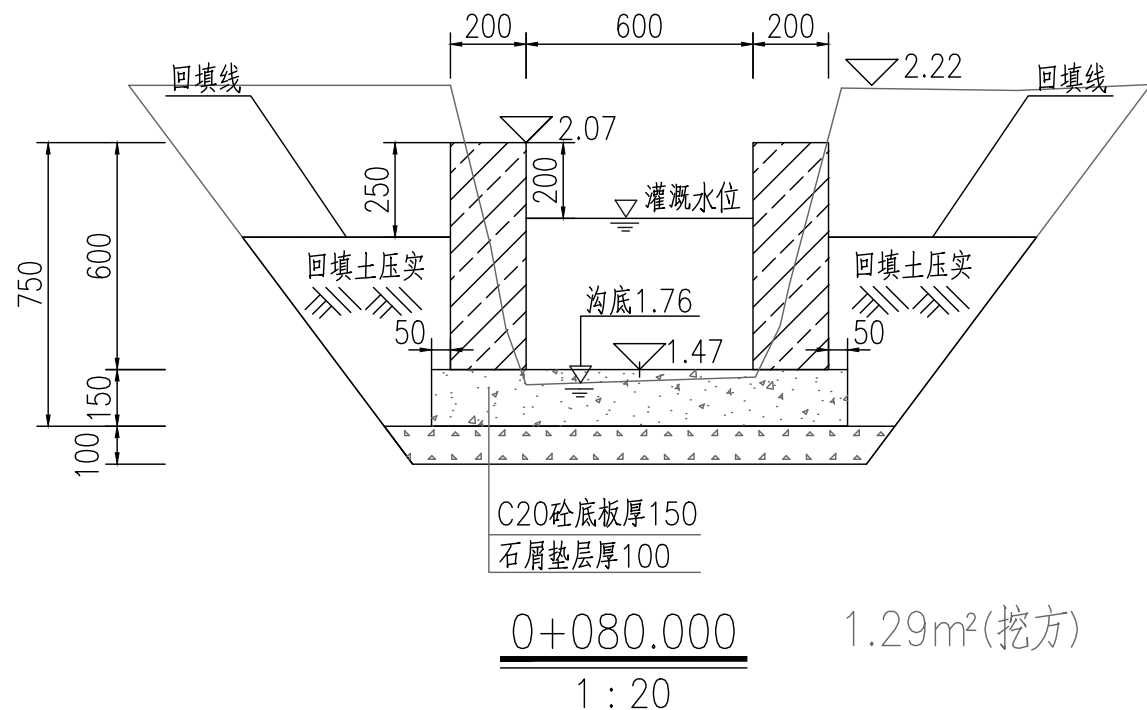


0+040.000  
1:20 0.98m<sup>2</sup>(挖方)

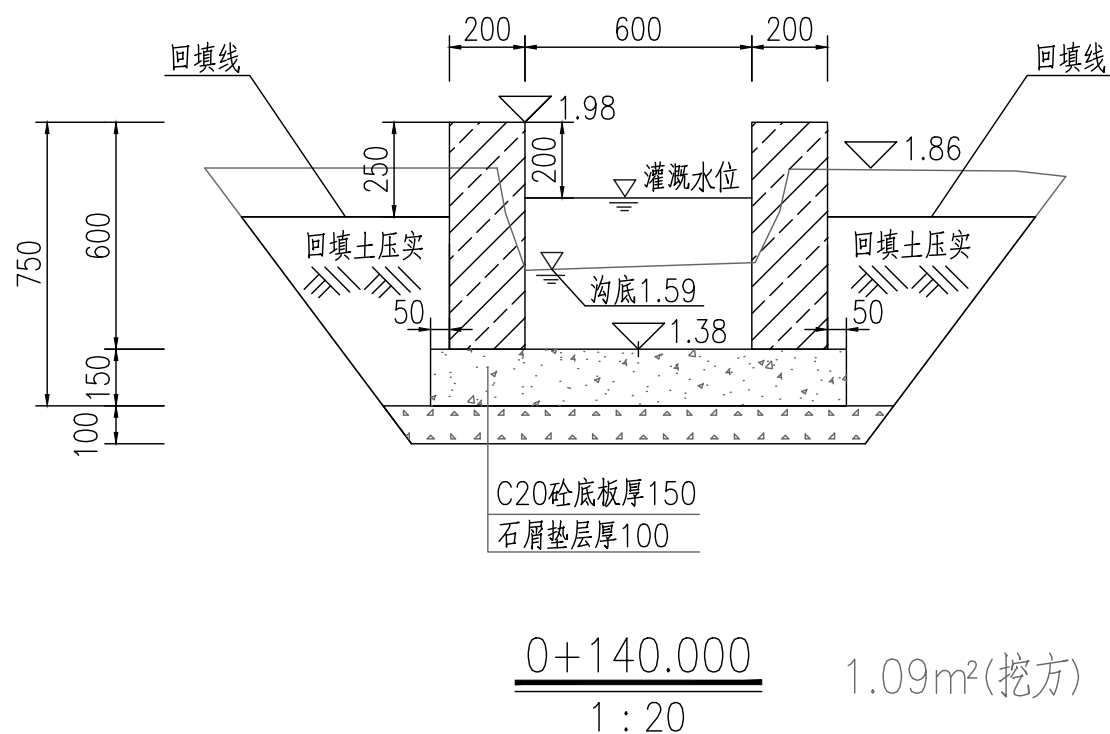
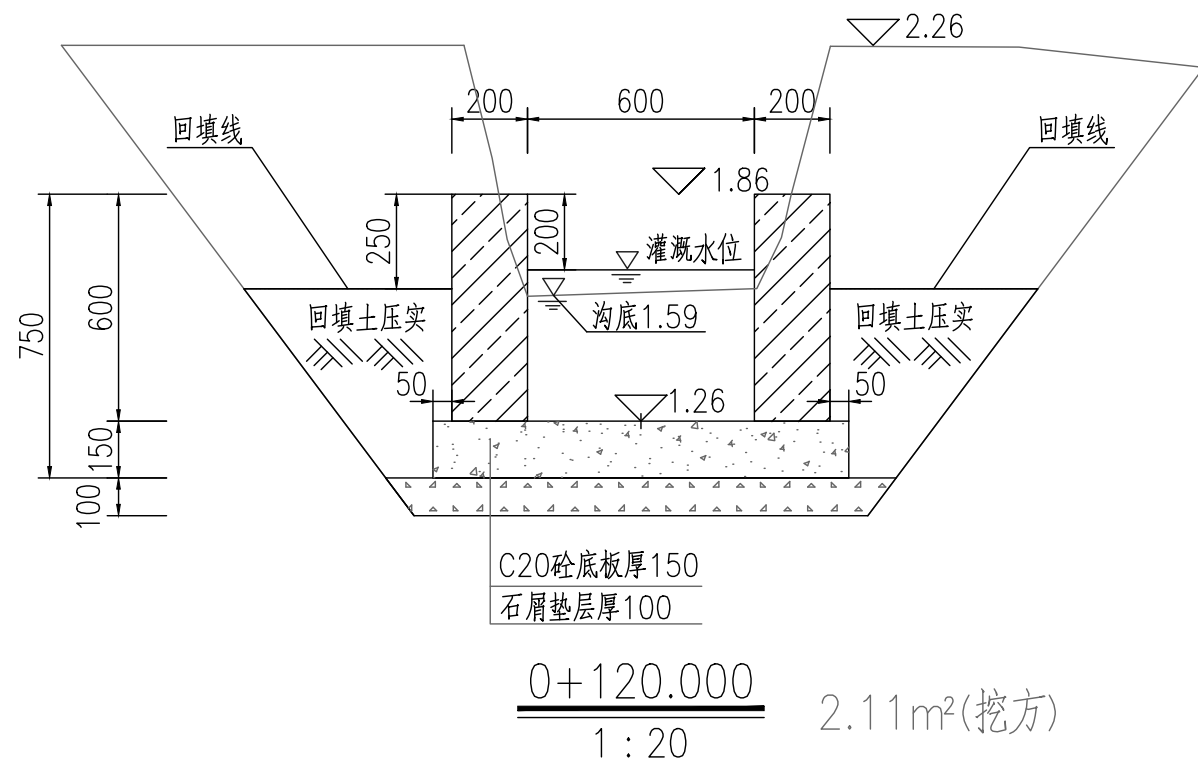


0+060.000  
1:20 1.05m<sup>2</sup>(挖方)

地址:贵州省 贵安新区综合 保税区电商科 创园 B栋6楼 610-54号 	西桥设计有限公司 资质证书编号: A452008995-2/2 公路行业(公路)专业丙级 水利行业丙级 建筑行业乙级 市政行业乙级	项目名称 PROJECT 2025年度汕头市潮阳区关埠镇等2 个镇高标准农田改造提升建设项目	图名 DWG. TITLE 新建农渠II-3横断面图	校对 CHECKED 子柏林	项目负责 PROJECT MANAGER 陆永祥	审定 APPROVE 陆永祥	图别 DWG. TYPE 水利	日期 DATE 2024.02
	项目编码 STAMP (打码机打码位置)	设计 DESIGNED 梁建村		专业负责 DISCIPLINE RESPONSIBLE 子柏林	审核 CHECKED 子柏林	版次 VER. A	图号 DWG. NO. S-LN-17-改	



贵州省建设工程勘察设计出图专用章  
单位名称:西桥设计有限公司  
业务范围:水利行业丙级  
资质证书编号:A252031893  
有效期至:2029年10月08日



地址:贵州省  
贵安新区综合  
保税区电商科  
创园 B栋6楼  
610-54号

西桥设计

西桥设计有限公司  
资质证书编号:A452008995-2/2  
公路行业(公路)专业丙级  
水利行业丙级  
建筑行业乙级  
市政行业乙级

项目名称  
PROJECT  
2025年度汕头市潮阳区关埠镇等2  
个镇高标准农田改造提升建设项目

项目编码  
STAMP  
(打码机打码位置)

图名  
DWG. TITLE  
新建农渠II-3横断面图

校 对  
CHECKED  
子柏林

项目负责  
PROJECT MANAGER  
陆永祥

审 定  
APPROVE  
陆永祥

设 计  
DESIGNED  
梁建村

专业负责  
DISCIPLINE  
RESPONSIBLE  
子柏林

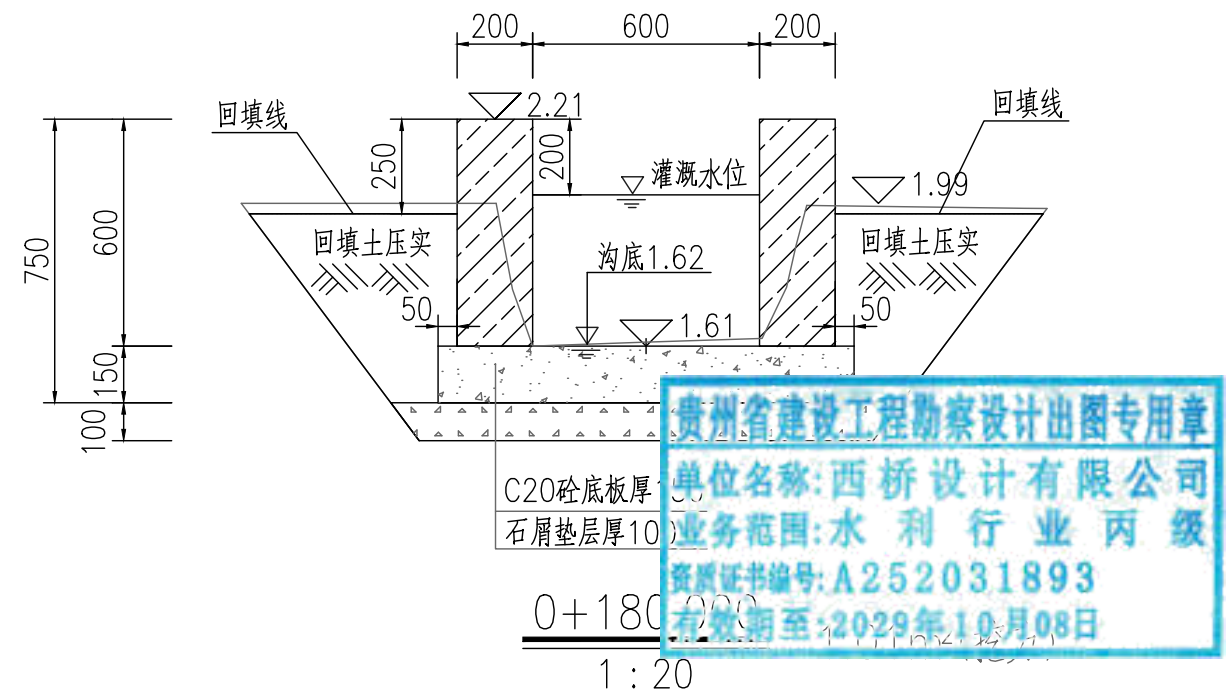
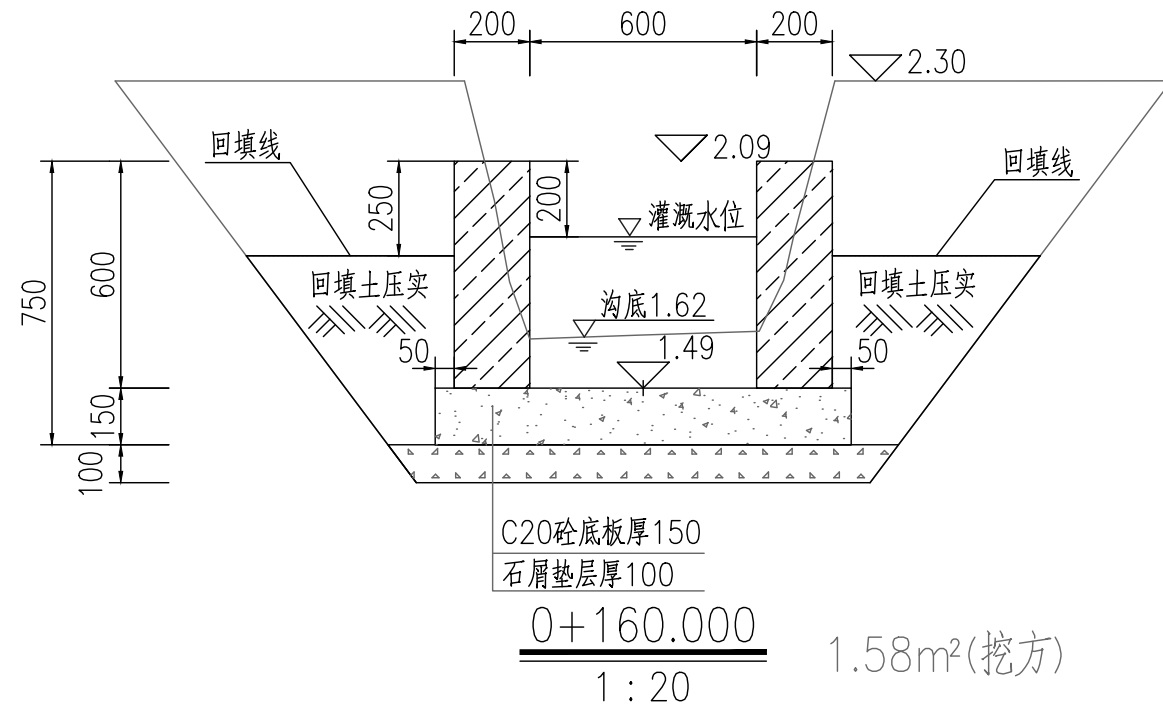
审 核  
CHECKED  
子柏林

图 别  
DWG. TYPE  
水利

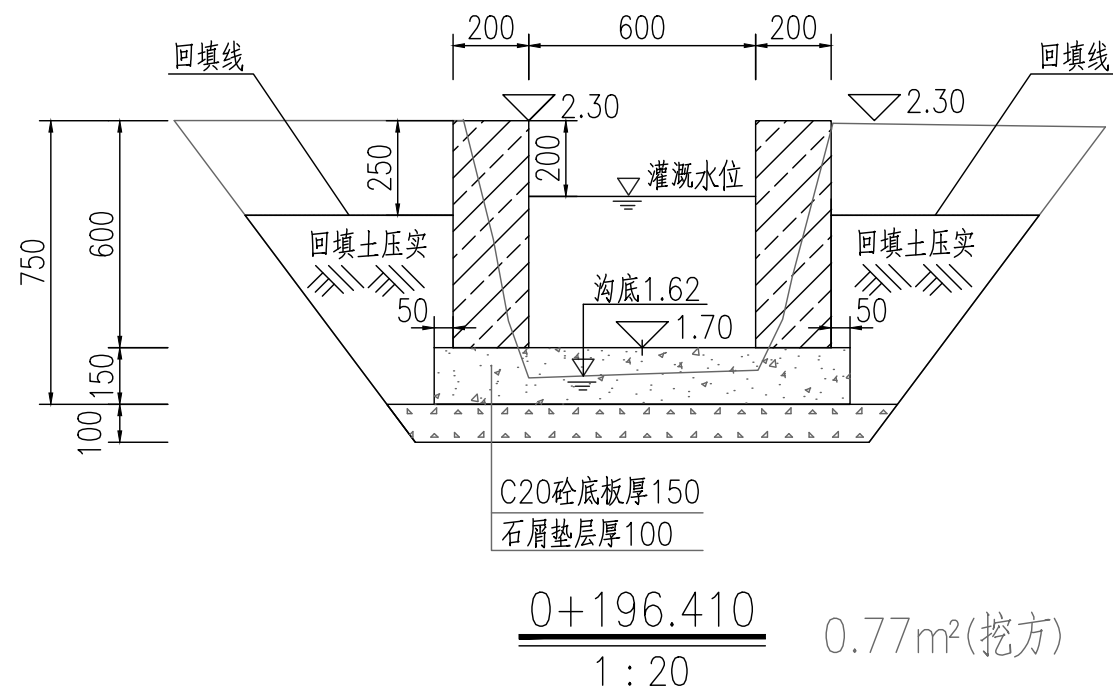
版 次  
VER.  
A

日 期  
DATE  
2024.02

图 号  
DWG. NO.  
S-LN-17-改




贵州省建设工程勘察设计出图专用章  
单位名称:西桥设计有限公司  
业务范围:水利行业丙级  
资质证书编号:A252031893  
有效期至:2029年10月08日



注:

- 1、本图尺寸标注单位为毫米。
- 2、土方开挖前,应先进行清基,清基厚平均按0.2m计。弃土以及表土弃运5km。
- 3、除特别说明外,图中未注明的开挖坡比均按1:0.75计,可根据现场实际情况调整。
- 4、渠道石屑垫层施工前,应先夯实原土基。
- 5、渠道底板及侧墙每隔15m设伸缩缝,侧墙与底板相接处设伸缩缝,缝宽20mm,用沥青木板填缝。
- 6、土方量计算采用平均断面法: A, B两桩号间的挖(填)方量=(SA+SB)/2×LAB, SA, SB表示A, B两断面的挖(填)方面积, LAB表示A, B两桩号间距离。

地址:贵州省 贵安新区综合 保税区电商科 创园 B栋6楼 610-54号 	西桥设计有限公司 资质证书编号: A452008995-2/2 公路行业(公路)专业丙级 水利行业丙级 建筑行业乙级 市政行业乙级	项目名称 PROJECT 2025年度汕头市潮阳区关埠镇等2 个镇高标准农田改造提升建设项目	图名 DWG. TITLE 新建农渠II-3横断面图	校对 CHECKED 王柏林	项目负责 PROJECT MANAGER 陆永祥	审定 APPROVE 陆永祥	图别 DWG. TYPE 水利	日期 DATE 2024.02
	项目编码 STAMP (打码机打码位置)	设计 DESIGNED 梁建村		专业负责 DISCIPLINE RESPONSIBLE 王柏林	审核 CHECKED 王柏林	版次 VER. A	图号 DWG. NO. S-LN-17-改	

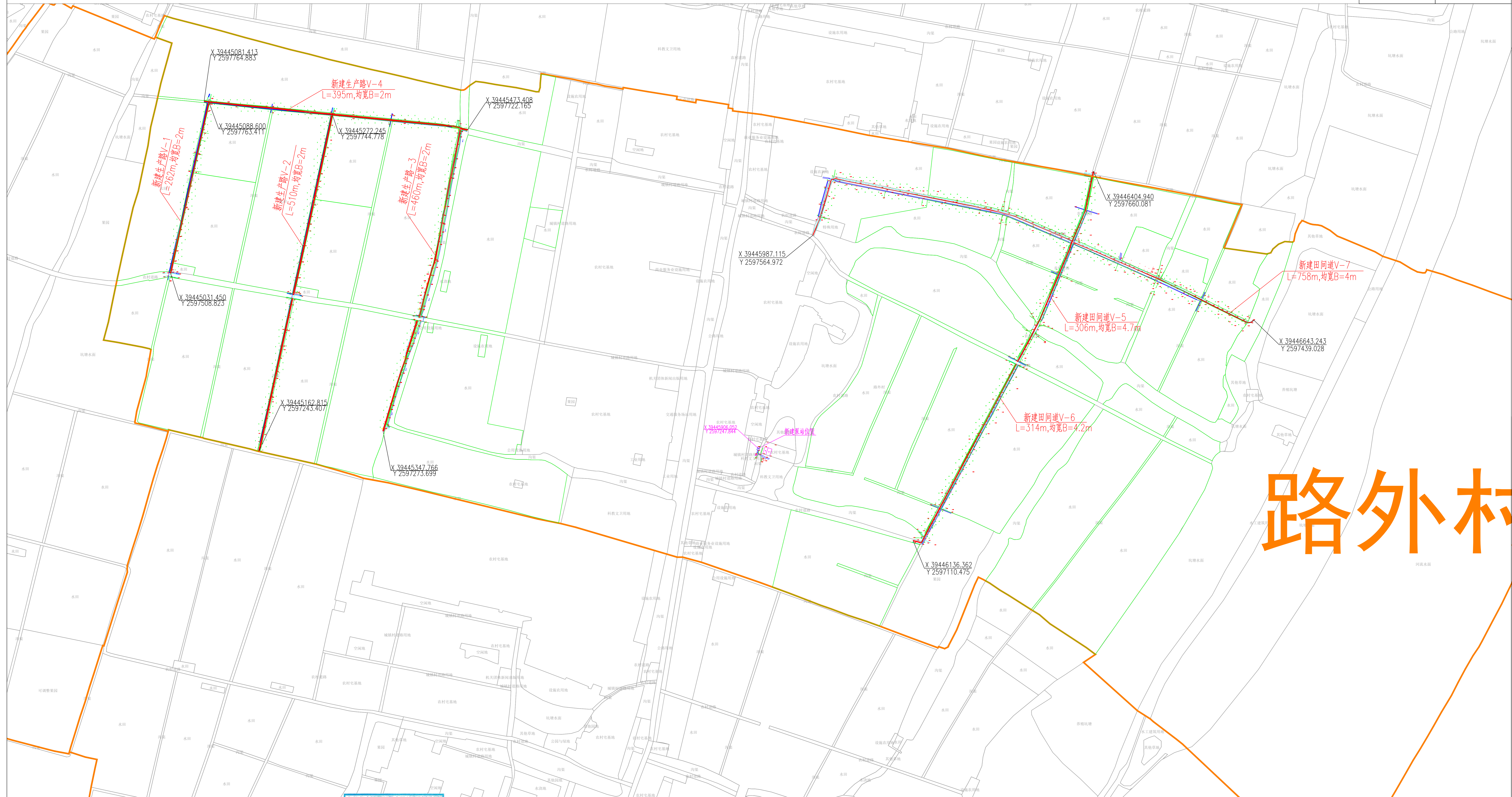
2025年度汕头市潮阳区关埠镇等2  
个镇高标准农田改造提升建设项目

施工图设计  
(路外村)



编制时间:2024年02月





贵州省建设工程勘察设计出图专用章  
 单位名称: 西桥设计有限公司  
 业务范围: 水利行业 丙级  
 资质证书编号: A252031893  
 有效期至: 2029年10月08日

名称	图例	名称	图例
村界线		建设范围线	
说明、点坐标		农渠	
水流方向		机耕路	

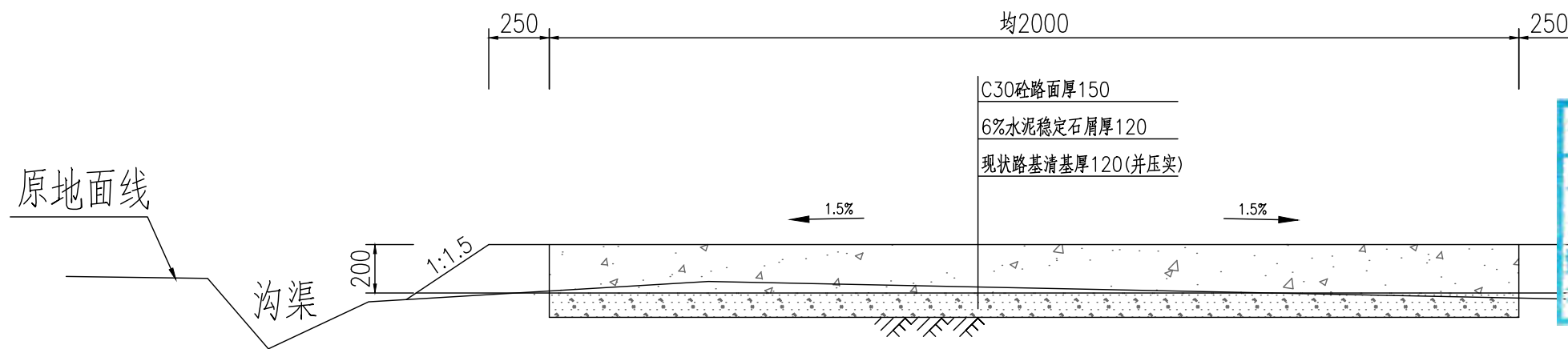
2000国家大地坐标系  
1985国家高程基准

主要工程数量表

序号	排灌渠尺寸规格(m)	其他工程	单位	数量	备注
1		新建生产路 V-1	m	262	均宽B=2m
2		新建生产路 V-2	m	510	均宽B=2m
3		新建生产路 V-3	m	460	均宽B=2m
4		新建生产路 V-4	m	395	均宽B=2m
5		新建田间道 V-5	m	306	均宽B=4.7m
6		新建田间道 V-6	m	314	均宽B=4.2m
7		新建田间道 V-7	m	758	均宽B=4m

地址: 贵州省 贵安新区综合 保税区电商科 创园 B栋6楼 610-54号 	西桥设计有限公司 资质证书编号: A452008995-2/2 公路行业(公路)专业丙级 水利行业丙级 建筑行业乙级 市政行业乙级	项目名称 PROJECT 2025年度汕头市潮阳区关埠镇等2个镇高标准农田改造提升建设项目	图名 DWG. TITLE 路外村规划平面图	校对 CHECKED 子柏林	项目负责 PROJECT MANAGER 陆永祥	审定 APPROVE 陆永祥	图别 DWG. TYPE 水利	日期 DATE 2024.02
		项目编码 STAMP (打码机打码位置)		设计 DESIGNED 梁建村	专业负责 DISCIPLINE RESPONSIBLE 子柏林	审核 CHECKED 子柏林	版次 VER. A	图号 DWG. NO. P-2-改

### 新建生产路标准断面图




贵州省建设工程勘察设计出图专用章  
 单位名称:西桥设计有限公司  
 业务范围:水利行业丙级  
 资质证书编号:A252031893  
 有效期至:2029年10月08日

#### 生产路主要工程数量表

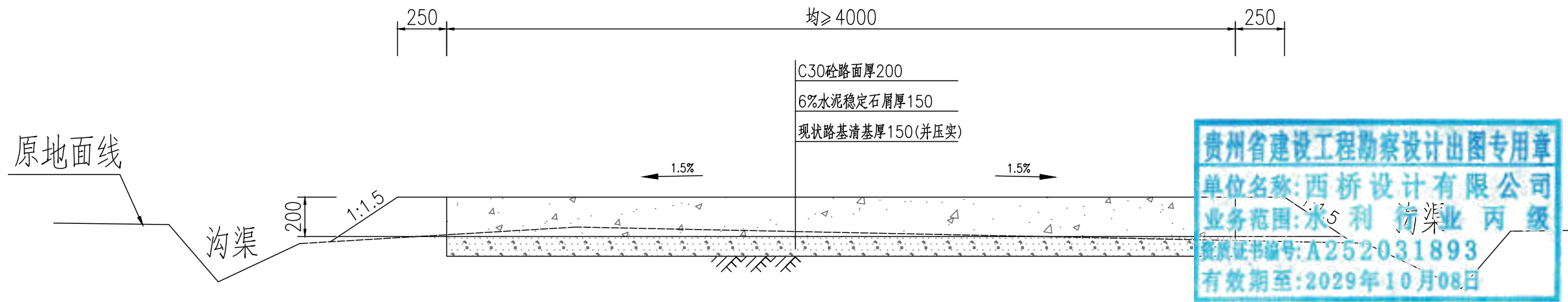
序号	其他工程	单位	数量	备注
1	新建生产路 V-1	m	262	均宽B=2m
2	新建生产路 V-2	m	510	均宽B=2m
3	新建生产路 V-3	m	460	均宽B=2m
4	新建生产路 V-4	m	395	均宽B=2m
合计		m	1627	均宽B=2m

#### 说明:

- 图中单位为毫米;
- 素土路基压实密实度不小于0.92;
- 稳定层采用水泥稳定石屑压实厚度为12cm,机械铺筑砂砾石,掺6%水泥稳定石屑,配比:水泥:砂砾石=6:94;
- 路面采用C30混凝土厚度为15cm;
- 路面每5米设置缩缝一道,使用混凝土路面切缝机切缝,缝深5厘米,填筑石油沥青;
- 路面每100米设置胀缝一道,缝宽2.50厘米,塞入2厘米厚沥青木板,再用沥青灌缝;
- 说明未尽事宜,参考《公路路基施工技术规范》(JTGT3610-2019)、《公路水泥混凝土路面施工技术细则》(JTG/TF30-2014);
- 外运素土暂定运距5km,结算按现场实际签证为准。

地址:贵州省 贵安新区综合 保税区电商科 创园 B栋6楼 610-54号 	西桥设计有限公司 资质证书编号:A452008995-2/2 公路行业(公路)专业丙级 水利行业丙级 建筑行业乙级 市政行业乙级	项目名称	2025年度汕头市潮阳区关埠镇等2个镇高标准农田改造提升建设项目	图名	新建生产路标准断面图	校对	王柏林	项目负责人	陆永祥	审定	陆永祥	图别	水利	日期	2024.02
		项目编码				设计	梁建村	专业负责	王柏林	审核	王柏林	图次	A	图号	S-LW-01-改

### 新建田间道标准断面图




#### 新建田间道主要工程数量表

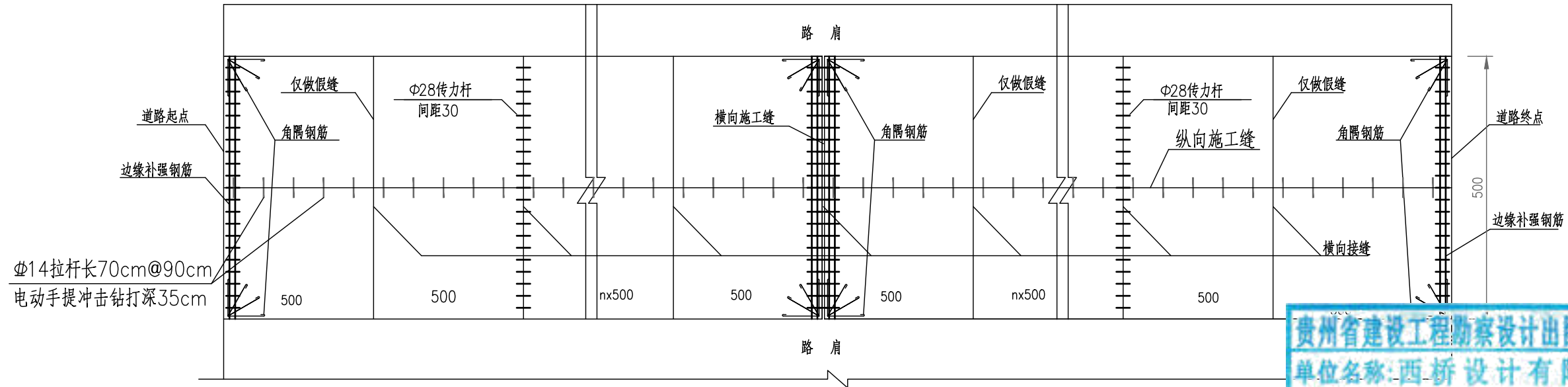
序号	其他工程	单位	数量	备注
1	新建田间道 V-5	m	624	均宽B=4m
2	新建田间道 V-6	m	758	均宽B=4m
合计		m	1627	均宽B=4m

#### 说明:

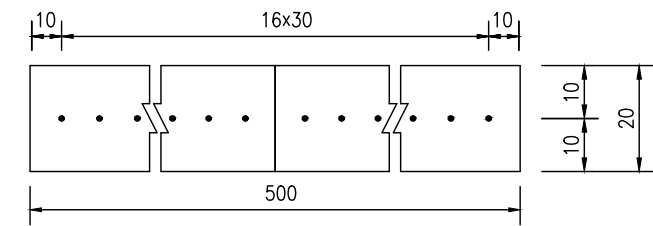
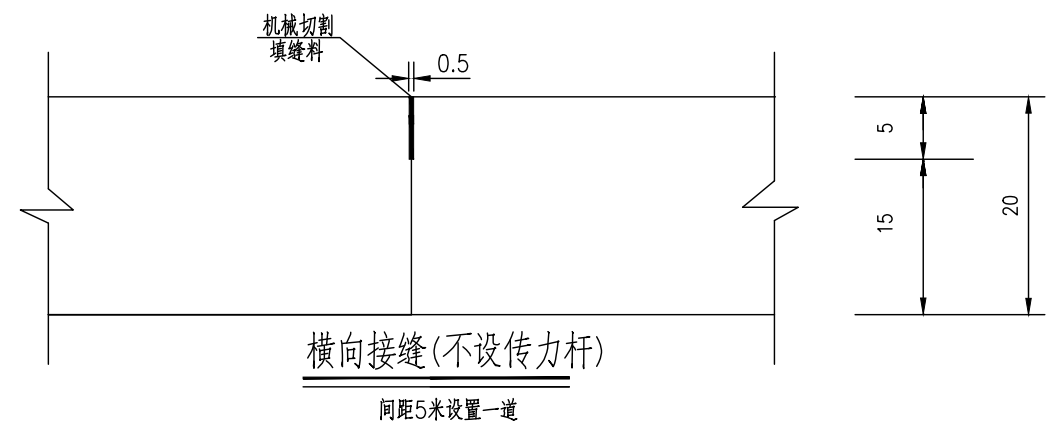
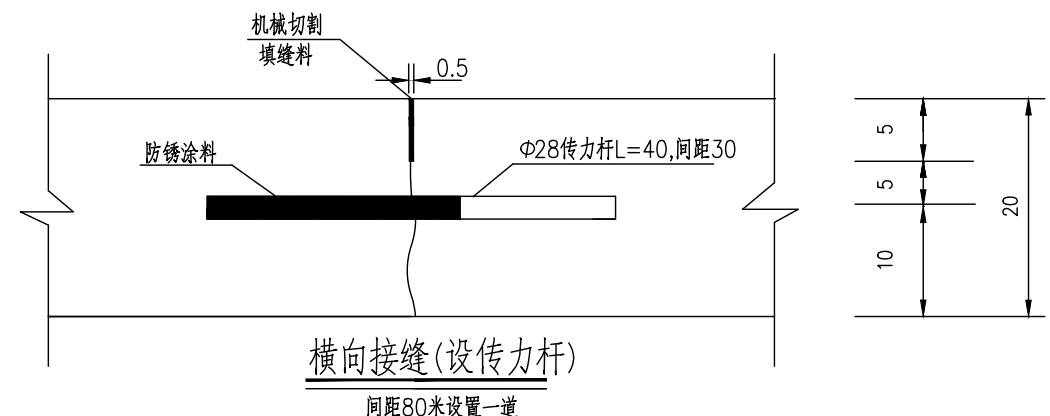
- 1、图中单位为毫米;
- 2、素土路基压实密度不小于0.92;
- 3、稳定层采用水泥稳定石屑压实厚度为15cm,机械铺筑砂砾石,掺6%水泥稳定石屑,配比:水泥:砂砾石=6:94;
- 4、路面采用C30混凝土厚度为20cm;
- 5、路面每5米设置缩缝一道,使用混凝土路面切缝机切缝,缝深5厘米,填筑石油沥青;
- 6、路面每100米设置胀缝一道,缝宽2.50厘米,塞入2厘米厚沥青木板,再用沥青灌缝;
- 7、说明未尽事宜,参考《公路路基施工技术规范》(JTGT3610-2019)、《公路水泥混凝土路面施工技术细则》(JTG/TF30-2014);
- 8、外运素土暂定运距5km,结算按现场实际签证为准。

地址:贵州省 贵安新区综合 保税区电商科 创园 B栋6楼 610-54号 	西桥设计有限公司 资质证书编号: A452008995-2/2 公路行业(公路)专业丙级 水利行业丙级 建筑行业乙级 市政行业乙级	项目名称 PROJECT	2025年度汕头市潮阳区关埠镇等2个镇高标准农田改造提升建设项目	图名 DWG. TITLE	新建田间道标准断面图	校对 CHECKED	王柏林	项目负责 PROJECT MANAGER	陆永祥	审定 APPROVE	陆永祥	图别 DWG. TYPE	水利	日期 DATE	2024.02
		项目编码 STAMP (打码机打码位置)			设计 DESIGNED	梁建村	专业负责 DISCIPLINE RESPONSIBLE	王柏林	审核 CHECKED	王柏林	版次 VER.	A	图号 DWG. NO.	S-LW-02-改	

水泥砼路面分块及接缝钢筋布置图(5m路面宽度)



贵州省建设工程勘察设计出图专用章  
 单位名称:西桥设计有限公司  
 业务范围:水利行业 丙级  
 资质证书编号:A252031893  
 有效期至:2029年10月08日



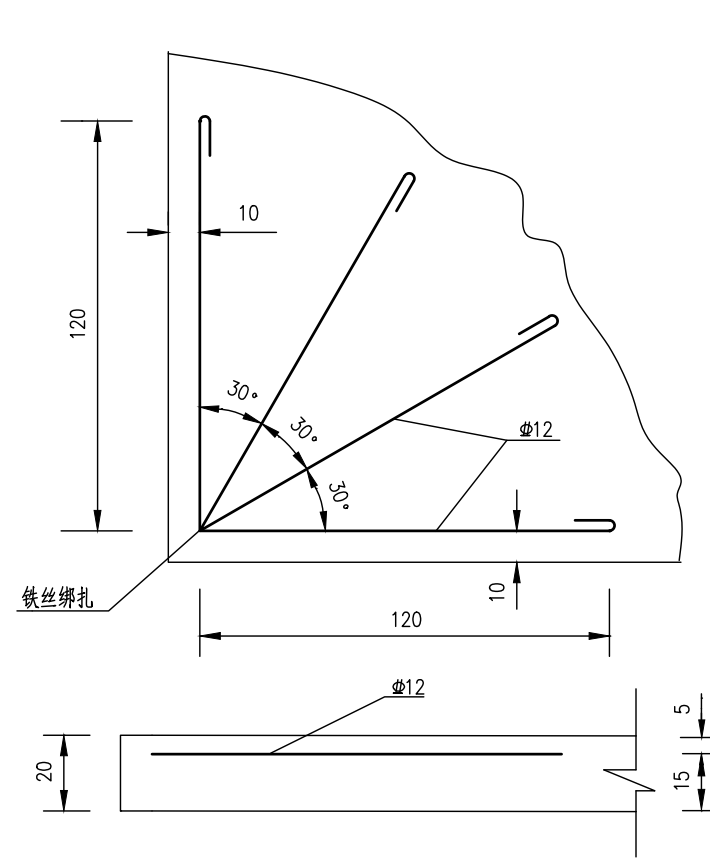
横缝传力杆布置图

一道横向接缝(传力杆)工程数量表

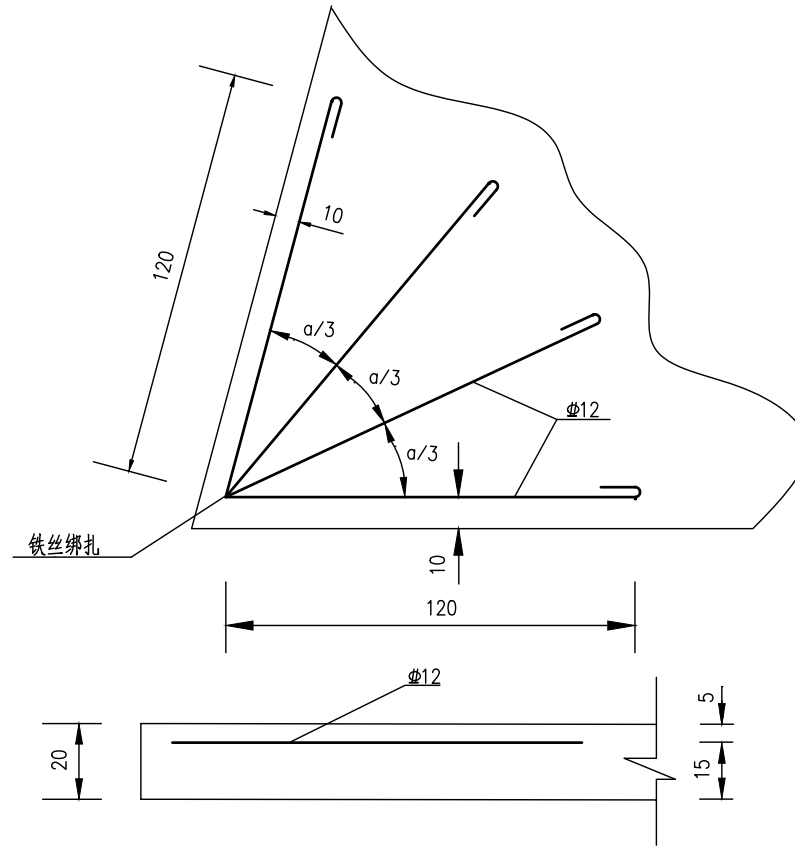
板宽(cm)	钢筋直径	长度(cm)	数量(根)	单位重(kg/m)	重量(kg)
500	Φ28	40	17	4.83	32.84

- 注:
- 1、本图尺寸除钢筋直径以mm计外,其余均以cm为单位。
  - 2、填缝料采用沥青橡胶填缝料,填缝板采用无活节劈裂变形的软质木材,并在板表面涂上沥青。
  - 3、传力杆应与路中心平行。
  - 4、每日施工结束或浇筑混凝土过程中因故中断浇筑时,必须设横向施工缝,其位置宜选在缩缝处。
  - 5、横向接缝(设传力杆)处按照纵向间距80米设置一道,但施工缝处必须设置,顶部需采用机械切割做假缝填缝。
  - 6、横向接缝(不设传力杆)处按照纵向间距5米设置一道,采用机械切割做假缝填缝即可。
  - 7、本图适用于V-5田间道。

地址:贵州省贵安新区综合保税区电商科创园 B栋6楼 610-54号 	西桥设计有限公司 资质证书编号: A452008995-2/2 公路行业(公路)专业丙级 水利行业丙级 建筑行业乙级 市政行业乙级	项目名称 PROJECT 2025年度汕头市潮阳区关埠镇等2个镇高标准农田改造提升建设项目	图名 DWG. TITLE V-1田间道混凝土路面设计图(一)	校对 CHECKED 孙柏林	项目负责 PROJECT MANAGER 陆永祥	审定 APPROVE 陆永祥	图别 DWG. TYPE 水利	日期 DATE 2024.02
		项目编码 STAMP (打码机打码位置)		设计 DESIGNED 梁建村	专业负责 DISCIPLINE RESPONSIBLE 孙柏林	审核 CHECKED 孙柏林	版次 VER. A	图号 DWG. NO. S-LW-03



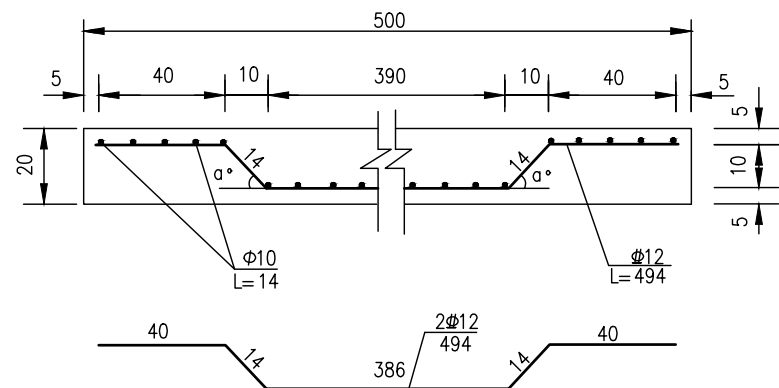
直角发针型钢筋补强图



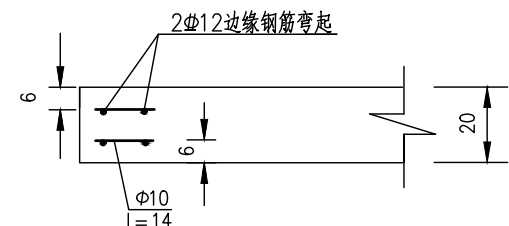
锐角发针型钢筋补强图

贵州省建设工程勘察设计出图专用章  
 单位名称: 西桥设计有限公司  
 业务范围: 水利行业丙级  
 资质证书编号: A-25-2031-893  
 有效期至: 2025年10月08日

补强类型	规格	每根长(m)	重量(kg/m)	总重量(kg)
锐角发针型	φ12	2.6	0.888	18.5



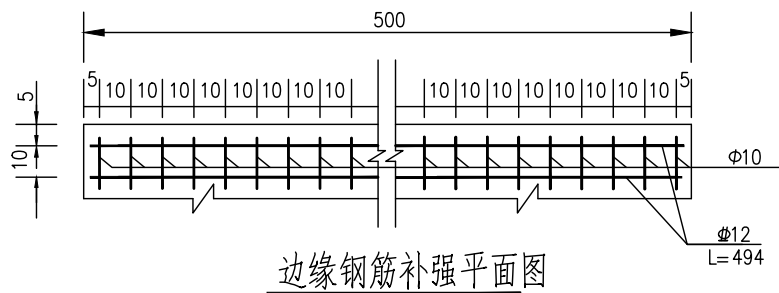
边缘钢筋补强断面图



边缘补强钢筋侧面图

一道边缘补强钢筋工程数量表(算单侧)


板宽(cm)	钢筋直径	长度(cm)	数量(根)	单位重(kg/m)	重量(kg)
500	φ12	494	1x2	0.888	8.77
	φ10	14	2x50	0.617	8.64



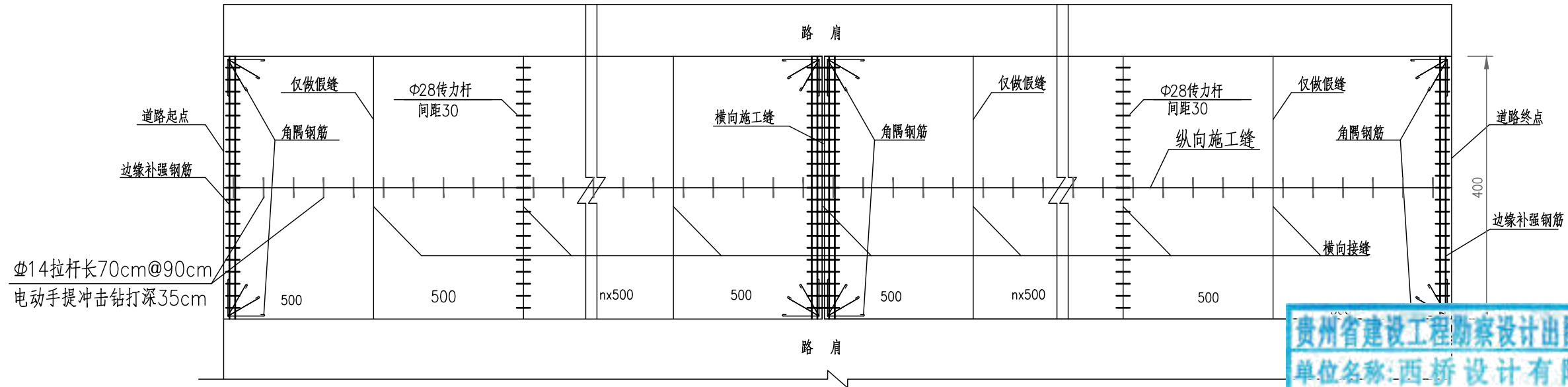
边缘钢筋补强平面图

注:

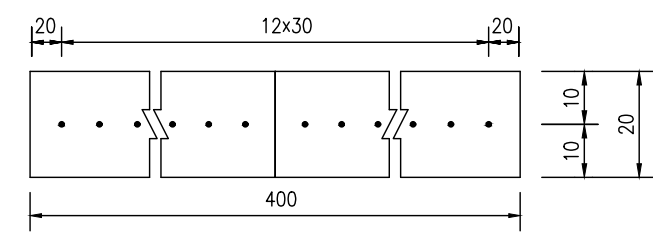
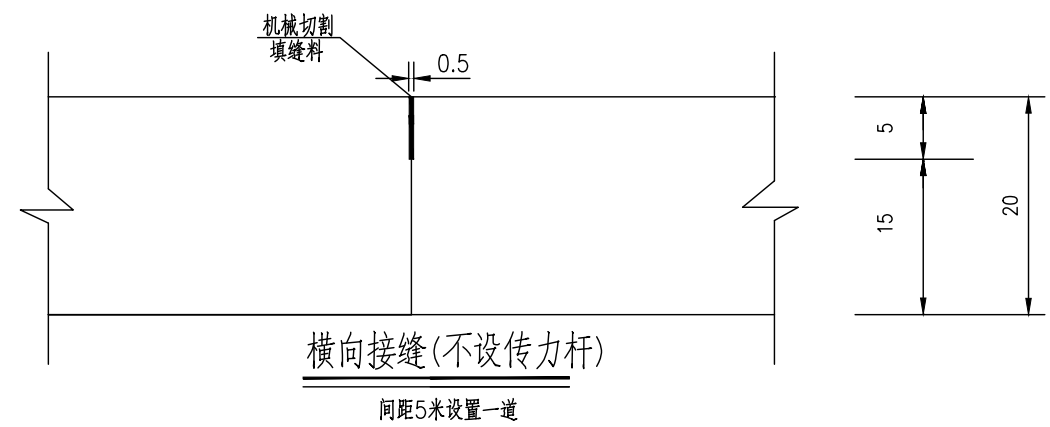
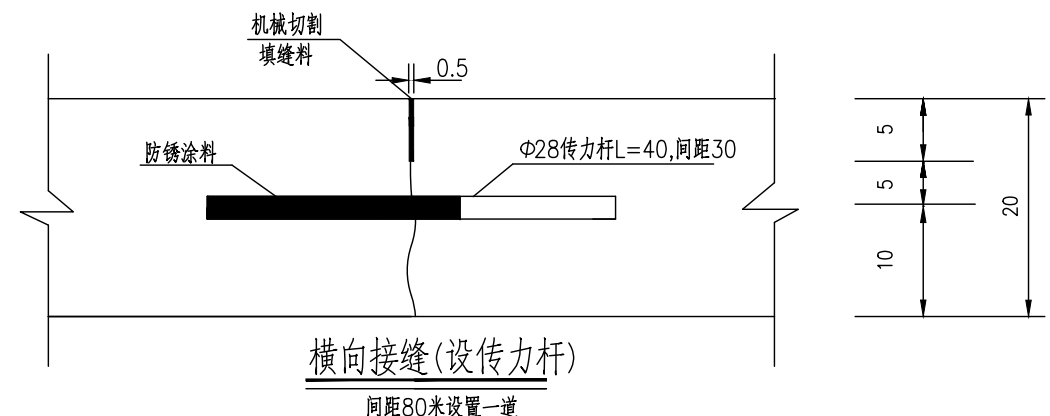
- 1、本图尺寸除钢筋直径以mm计外,其余均以cm为单位。
- 2、直角发针型钢筋设在胀缝的四个角,边缘钢筋设在胀缝处的两块板边缘及路面板端部(自由端)。
- 3、接桥头搭板的钢筋混凝土板出现锐角时,需采用双层钢筋网补强,路面板的其它地方出现锐角时,采用锐角发针型钢筋补强。
- 4、本图比例均为示意。
- 5、本图适用于V-5田间道。

地址:贵州省贵安新区综合保税区电商科创园 B栋6楼 610-54号  西桥设计有限公司 资质证书编号: A452008995-2/2 公路行业(公路)专业丙级 水利行业丙级 建筑行业乙级 市政行业乙级	项目名称 PROJECT 2025年度汕头市潮阳区关埠镇等2个镇高标准农田改造提升建设项目	图名 DWG. TITLE V-1田间道混凝土路面设计图(二)	校对 CHECKED 王柏林	项目负责 PROJECT MANAGER 陆永祥	审定 APPROVE 陆永祥	图别 DWG. TYPE 水利	日期 DATE 2024.02
	项目编码 STAMP (打码机打码位置)		设计 DESIGNED 梁建村	专业负责 DISCIPLINE RESPONSIBLE 王柏林	审核 CHECKED 王柏林	版次 VER. A	图号 DWG. NO. S-LW-03

水泥砼路面分块及接缝钢筋布置图(4m路面宽度)



贵州省建设工程勘察设计出图专用章  
 单位名称:西桥设计有限公司  
 业务范围:水利行业 丙级  
 资质证书编号:A252031893  
 有效期至:2029年10月08日




横缝传力杆布置图

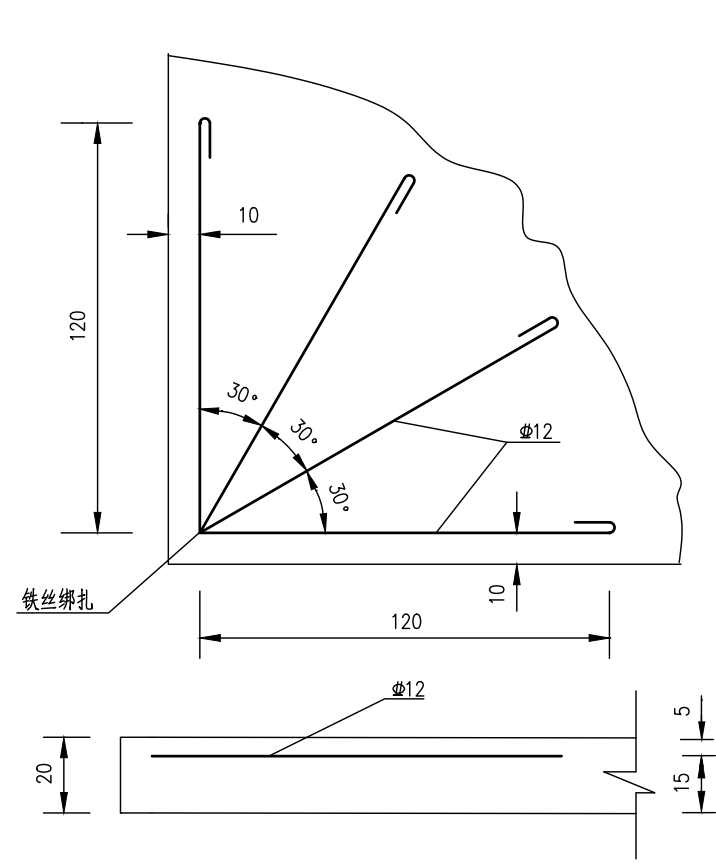
一道横向接缝(传力杆)工程数量表

板宽(cm)	钢筋直径	长度(cm)	数量(根)	单位重(kg/m)	重量(kg)
400	Φ28	40	13	4.83	25.12

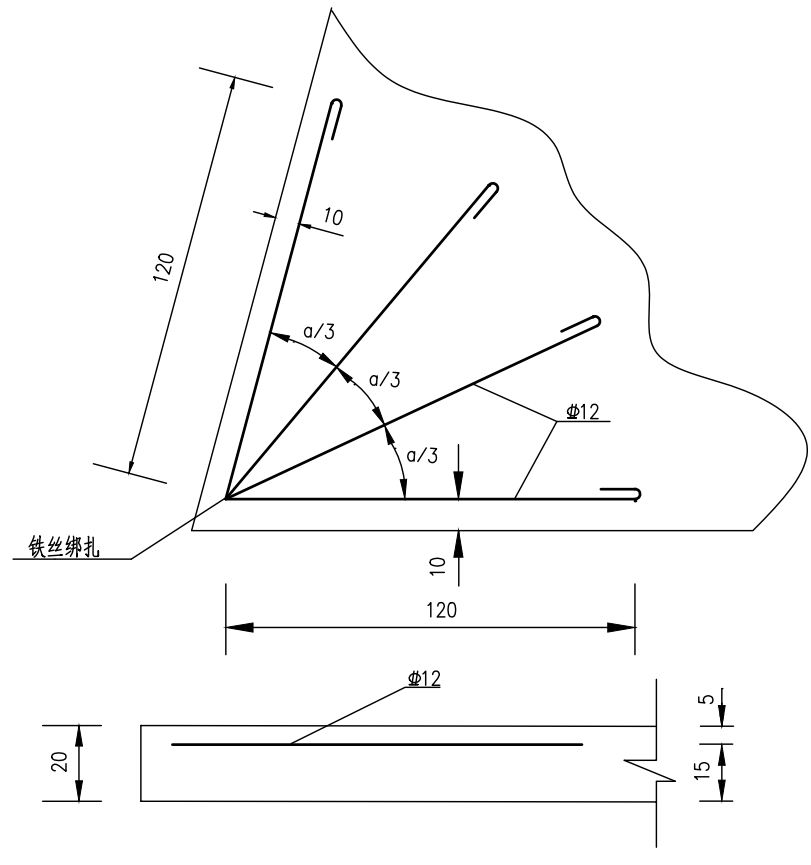
注:

- 1、本图尺寸除钢筋直径以mm计外,其余均以cm为单位。
- 2、填缝料采用沥青橡胶填缝料,填缝板采用无活节劈裂变形的软质木材,并在板表面涂上沥青。
- 3、传力杆应与路中心平行。
- 4、每日施工结束或浇筑混凝土过程中因故中断浇筑时,必须设横向施工缝,其位置宜选在缩缝处。
- 5、横向接缝(设传力杆)处按照纵向间距80米设置一道,但施工缝处必须设置,顶部需采用机械切割做假缝填缝。
- 6、横向接缝(不设传力杆)处按照纵向间距5米设置一道,采用机械切割做假缝填缝即可。
- 7、本图适用于V-6田间道。

地址:贵州省 贵安新区综合 保税区电商科 创园 B栋6楼 610-54号 	西桥设计有限公司 资质证书编号: A452008995-2/2 公路行业(公路)专业丙级 水利行业丙级 建筑行业乙级 市政行业乙级	项目名称 PROJECT 2025年度汕头市潮阳区关埠镇等2 个镇高标准农田改造提升建设项目	图名 DWG. TITLE V-3田间道混凝土路面设计图(一)	校对 CHECKED 王柏林	项目负责 PROJECT MANAGER 陆永祥	审 定 APPROVE 陆永祥	图 别 DWG. TYPE 水利	日 期 DATE 2024.02
	项目编码 STAMP (打码机打码位置)	设计 DESIGNED 梁建村		专业负责 DISCIPLINE RESPONSIBLE 王柏林	审 核 CHECKED 王柏林	版 次 VER. A	图 号 DWG. NO. S-LW-04	



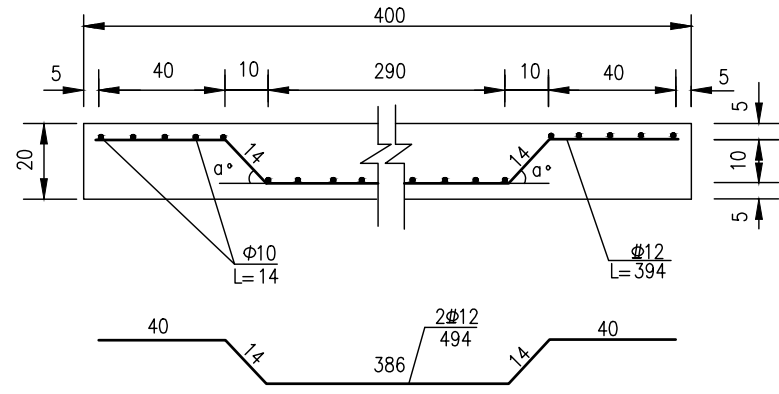
直角发针型钢筋补强图



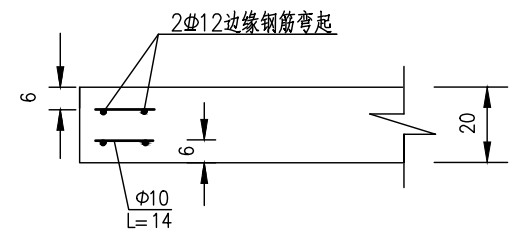
锐角发针型钢筋补强图

贵州省建设工程勘察设计出图专用章  
 单位名称: 西桥设计有限公司  
 业务范围: 水利行业丙级  
 资质证书编号: A-25-2031-893  
 有效期至: 2025年10月08日

补强类型	规格	每板长(m)	重量(kg/m)	总重量(kg)
锐角发针型	φ12	2.6	0.888	18.5



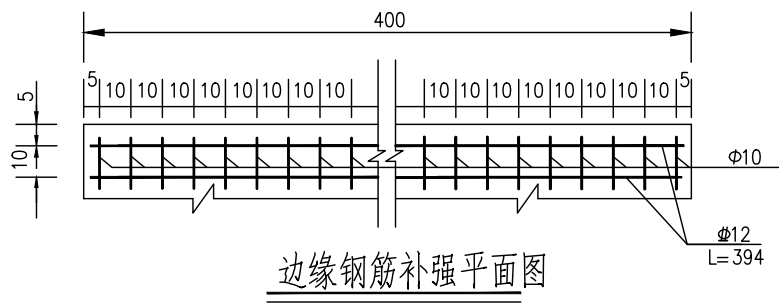
边缘钢筋补强断面图



边缘补强钢筋侧面图

一道边缘补强钢筋工程数量表(算单侧)


板宽(cm)	钢筋直径	长度(cm)	数量(根)	单位重(kg/m)	重量(kg)
400	φ12	394	1x2	0.888	6.99
	φ10	14	2x40	0.617	6.91



边缘钢筋补强平面图

注:

- 1、本图尺寸除钢筋直径以mm计外,其余均以cm为单位。
- 2、直角发针型钢筋设在胀缝的四个角,边缘钢筋设在胀缝处的两块板边缘及路面板端部(自由端)。
- 3、接桥头搭板的钢筋混凝土板出现锐角时,需采用双层钢筋网补强,路面板的其它地方出现锐角时,采用锐角发针型钢筋补强。
- 4、本图适用于V-6田间道。

地址:贵州省 贵安新区综合 保税区电商科 创园 B栋6楼 610-54号  西桥设计有限公司 资质证书编号: A452008995-2/2 公路行业(公路)专业丙级 水利行业丙级 建筑行业乙级 市政行业乙级	项目名称 PROJECT 2025年度汕头市潮阳区关埠镇等2 个镇高标准农田改造提升建设项目	图名 DWG. TITLE V-3田间道混凝土路面设计图(二)	校对 CHECKED 王柏林	项目负责 PROJECT MANAGER 陆永祥	审定 APPROVE 陆永祥	图别 DWG. TYPE 水利	日期 DATE 2024.02
	项目编码 STAMP (打码机打码位置)		设计 DESIGNED 梁建村	专业负责 DISCIPLINE RESPONSIBLE 王柏林	审核 CHECKED 王柏林	版次 VER. A	图号 DWG. NO. S-LW-04

## 结构总说明

本工程梁柱按国标图集《混凝土结构施工图平面整体表示方法制图规则和构造详图》11G101-1执行。

### 一、一般说明

- 全部尺寸除注明外，均以mm为单位；标高以m为单位。
- 本工程地上总高度为3.40m；结构型式为砖混结构。
- 本工程按非抗震砖混结构设计。
- 本工程的基础型式为刚性基础，基础设计说明另见详图。
- 混凝土保护层的最小厚度(mm)：

板为 20；

梁、柱为 30；

基础底板，基础梁，承台等处的钢筋保护层为 35（无垫层时为 70）。

### 6. 选用材料

(1) 混凝土除另有注明者外，各楼层混凝土强度等级见本图表1。

表 1：

部位	基础	屋面
梁、板	C25	C25

(2) 钢筋：Φ为HPB235钢筋，Ψ为HRB400钢筋。

- 钢筋锚固长度 $L_a$ ，除另有注明者外一律取 $L_a = L_m$ 。钢筋冷接长度一律取 $L_d = 1.2 L_m$ ， $L_m$ 取值见表 2。
- 钢筋直径大于28时一律采用焊接，焊接的类型和质量按国家现行有关标准执行。


表 2： $L_m$ 取值

钢筋类型	混凝土强度等级			
	C20		C25	
	$d \leq 25$	$d > 25$	$d \leq 25$	$d > 25$
HPB235 普通钢筋	31d	31d	27d	27d
HPB400 普通钢筋	39d	42d	34d	37d

7. 当梁、板、柱混凝土强度等级不同时，其接头处必须按混凝土强度较高的一级施工。

### 二、钢筋混凝土结构构件的规定

#### (一) 楼板

- 单向板底筋的分布筋及双向板支座的分布筋，按图中注明的采用。
- 双向板之底筋，短向钢筋放在底层，长向钢筋放在短向钢筋之上。
- 所有板筋（受力或非受力筋）其搭接长度：抗震时为 45d，非抗震时为 35d。在同一截面有接头的钢筋截面面积不得超过钢筋总截面面积的25%。
- 当相邻板面标高相差  $< 30$  时，板面筋按通长布置，但应在支座梁内调整，保证板的有效高度，见图一。
- 对于配有双层钢筋的楼板除注明者外，均应加支撑钢筋，其型式如 。支撑钢筋的高度 h 除另有注明外，取  $h = \text{板厚} - 20$ ，以保证上、下层钢筋位置准确，支撑钢筋为：每平方米设置一个。

6. 跨度大于 4m 的板，要求板跨中起拱  $L/400$ 。

- 楼板开洞除图中注明外，当洞宽少于300时，可不设附加筋，板上钢筋绕过洞外，不需切断。
- 上下水管道及设备孔洞均需按平面图位置及大小预留，不得后凿。
- 凡屋面为反梁结构，需按斜水方向，位置及大小预留过水洞，不得后凿。
- 山墙、楼梯间、电梯间等若为钢筋混凝土墙，该处楼板钢筋应锚入墙内 45d（抗震）或 35d（非抗震）。

#### (二) 梁

- 对于跨度为 7m 和 7m 以上的梁，悬臂跨度大于2m的梁，应注意按施工规范起拱。
- 由于设备需要在梁开洞或设预埋件，应严格按照设计图纸规定设置。在浇筑混凝土前经检查符合设计要求后，方可浇混凝土，预留孔不得后凿。
- 梁其他构造要求见梁施工图。

#### (三) 柱

- 各楼层结构平面图中，凡未标注柱边线定位尺寸者，该柱截面中心线即为该方向建筑轴线。
- 柱其他构造要求见柱施工图。

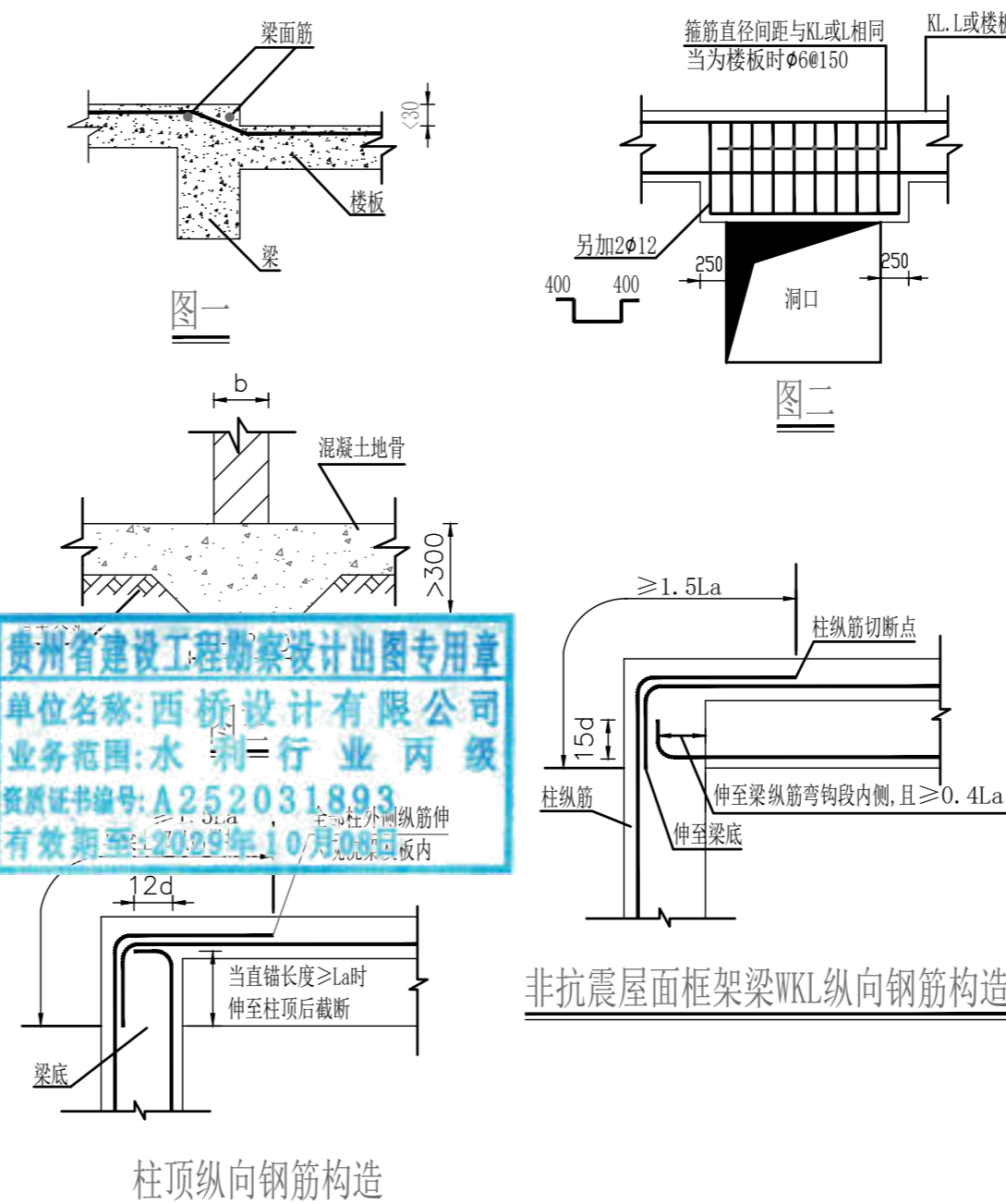
### 三、砌体部分

- 框架结构的填充墙应采用新型墙体 M7.5 水泥砂浆砌 MU10 标准砖
- 当围护墙或间隔墙的水平长度大于 5 米而墙端部没有钢筋混凝土柱时，应在墙端及墙中部加设构造柱，构造柱的柱顶及柱脚应在主体结构中预埋 4Φ12 短竖筋，钢筋接驳长度 35d，先砌墙，后浇柱，柱的混凝土强度为 C20，截面尺寸取墙厚 180，筋用 4Φ12，箍筋用 Φ6@200。墙与柱的拉结筋（沿墙高设 Φ6@500，两端各伸入墙内 500）应在砌墙是预埋。
- 砖墙内的门洞，窗洞或设备孔，其洞顶均需设过梁，除图上另有注明外，统一按下述处理：
  - 当洞宽在 1000 以下时，用砖平拱，拱高 240，M10 混合砂浆砌筑。
  - 当洞宽为 1000 ~ 1200 时，用钢筋砖过梁，梁底放 3 Φ8，入支座长度大于 370 并设直钩，用 1:3 水泥砂浆作保护层 20 厚，梁高取洞宽的 1/4，用 M10 混合砂浆砌筑。
  - 洞宽为 1200 ~ 1500 时，用钢筋混凝土过梁，梁宽与墙厚同，梁高用 1/8 洞宽，底筋 2Φ12，架立筋 2 Φ10，箍筋 6@150，梁的 座长度：250。
  - 当洞顶离结构梁（或板）底小于上述的砖平拱，钢筋砖过梁高度及钢筋混凝土过梁高度时，过梁与结构梁（或板）浇成整体，如图二。

### 四 其他

- 首层高度 4m 以下的内隔墙，可以直接砌筑在混凝土地面上，按图三方法施工。
- 屋面女儿墙转角处及每开间处（并不得大于 3.3m）均由屋面混凝土板或梁伸出整筋 4Φ10 做 120×180 的混凝土小柱，箍筋为 Φ6@150。女儿墙顶设压顶梁，梁内 2Φ8 钢筋伸入小柱与柱筋扣结（梁箍筋为 Φ6@150）。

3. 防雷工程：屋面用 Φ12 圆钢与避雷针相连后和主体钢筋网相连，引到基础钢筋后用 40×4 镀锌扁铁与 4 条 2000（长）50×6 角钢埋地桩相连，要求接地电阻小于 5Ω。



备注 REMARK

项目编码 STAMP  
(打码机打码位置)

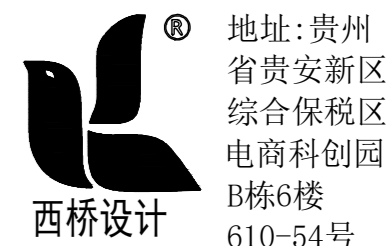
## 注册执业签章

姓名 杨强生

注册证书号码 135101389

注册印章号码 5200899-004

审定 APPROVED	杨强生	
审核 REVIEWED	赵海明	
项目负责 PROJECT MANAGER	杨强生	
专业负责 DISCIPLINE RESPONSIBLE	杨强生	
校对 CHECKED	史志强	
设计 DESIGNED	程伟	



西桥设计有限公司  
资质证书编号：A452008995-2/2  
公路行业（公路）专业丙级  
水利行业丙级  
建筑行业乙级  
市政行业乙级

建设单位 CLIENT  
汕头市潮阳区农业农村局

工程名称 PROJECT  
2025年度汕头市潮阳区关埠镇等2个镇高标准农田改造提升建设项目

子项名称 SUB PROJECT  
设备房结构总说明

图名 DWG. TITLE

设计号 PRO. NO.

图号 DWG. NO. S-LW-05 版次 VER. A

图别 DWG. TYPE 施工图 日期 DATE 2024. 02

注意：  
本图须经签署并加盖本公司专用出图章方为有效；  
本施工图应经相关部门审批通过后方可施工；  
本图版权归西桥设计有限公司所有。

备注 REMARK

项目编码 STAMP  
(打码机打码位置)

### 注册执业签章

姓名	杨强生	
注册证书号码	135101389	
注册印章号码	5200899-004	
审定 APPROVED	杨强生	
审核 REVIEWED	赵海明	
项目负责 PROJECT MANAGER	杨强生	
专业负责 DISCIPLINE RESPONSIBLE	杨强生	
校对 CHECKED	史志强	
设计 DESIGNED	程伟	

地址: 贵州省贵安新区综合保税区电商科创园B栋6楼610-54号

西桥设计

西桥设计有限公司  
资质证书编号: A452008995-2/2  
公路行业(公路)专业丙级  
水利行业丙级  
建筑行业乙级  
市政行业乙级

建设单位 CLIENT  
汕头市潮阳区农业农村局

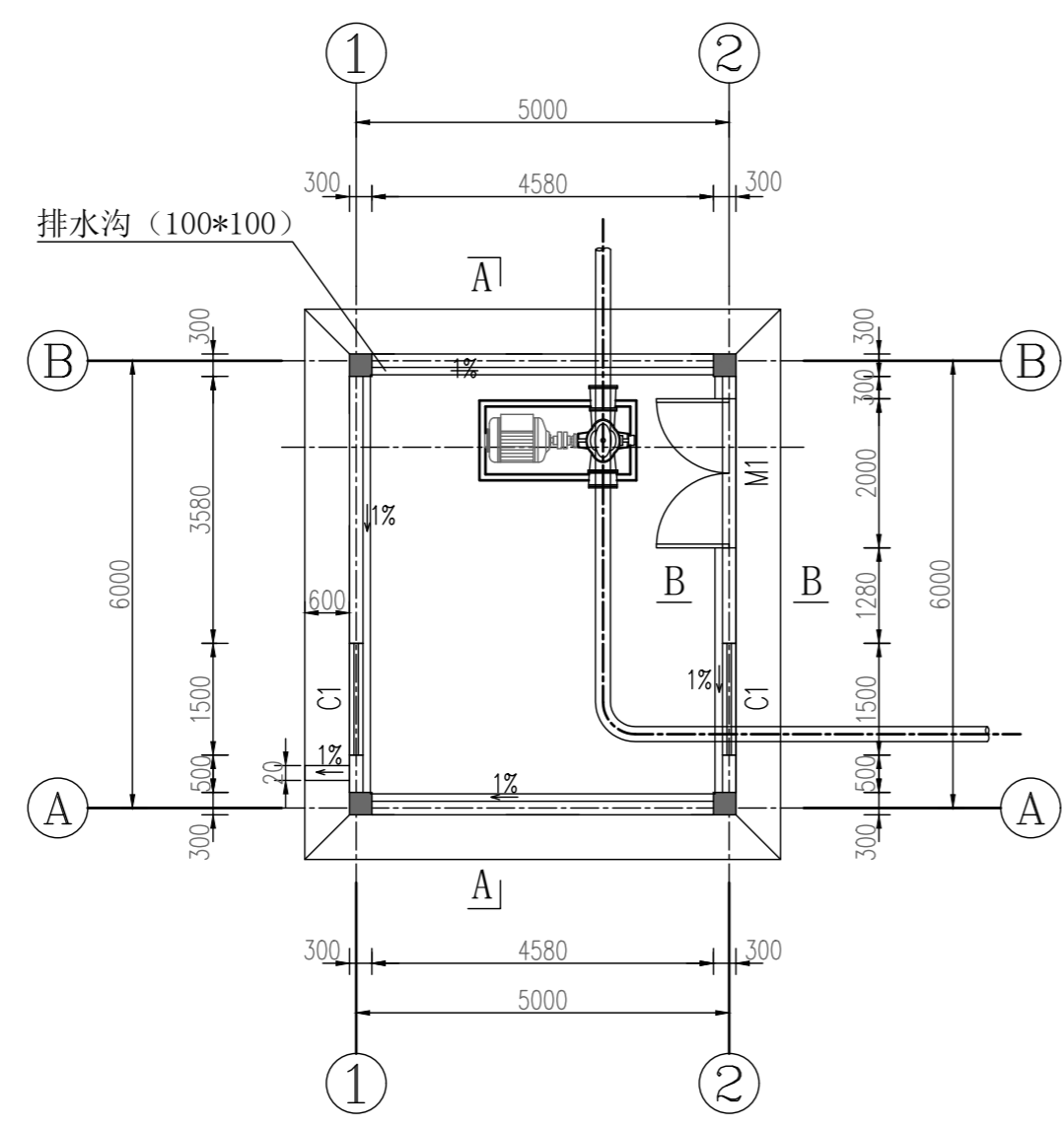
工程名称 PROJECT  
2025年度汕头市潮阳区关埠镇等2个镇高标准农田改造提升建设项目

子项名称 SUB PROJECT  
设备房1首层、屋面平面布置图

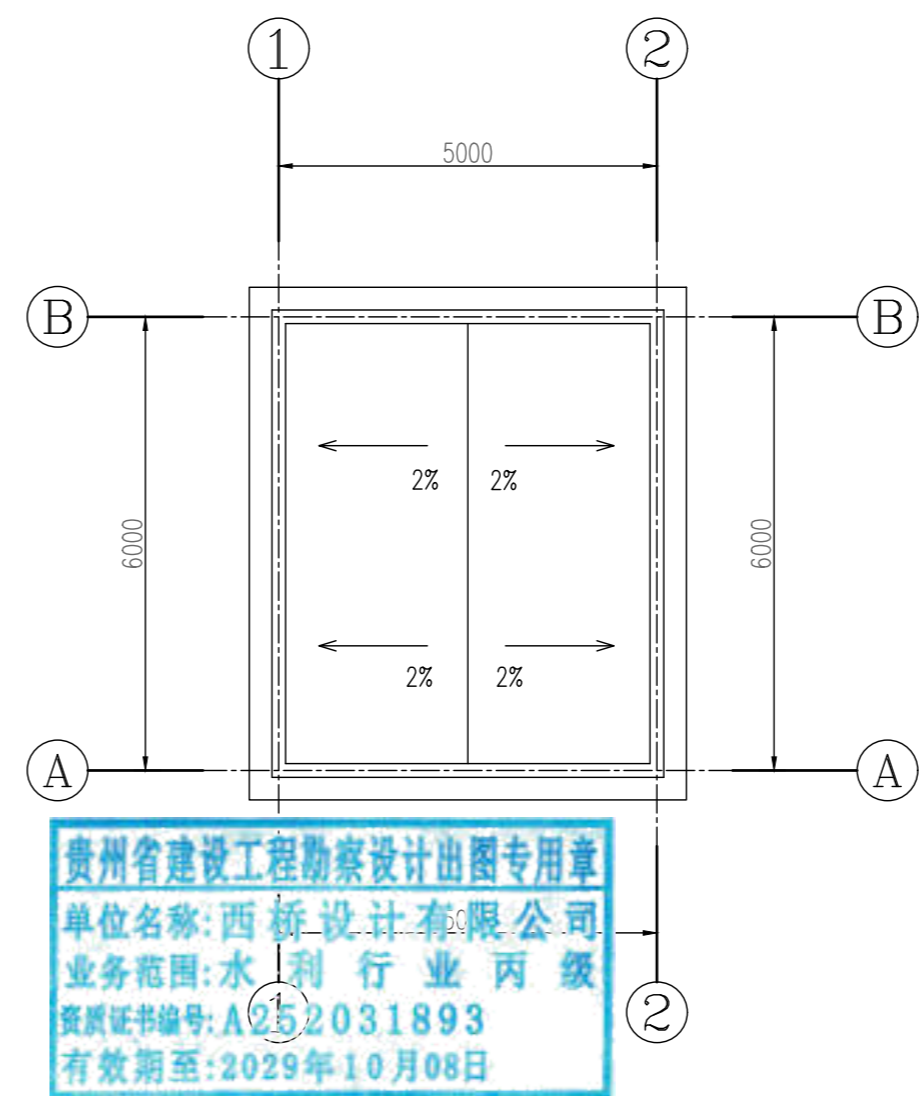
图名 DWG. TITLE

设计号 PRO. NO.			
图号 DWG. NO.	S-LW-06	版次 VER.	A
图别 DWG. TYPE	施工图	日期 DATE	2024.02

注意:  
本图须经签署并加盖本公司专用出图章方为有效;  
本施工图须经相关部门审批通过后方可施工;  
本图版权归西桥设计有限公司所有。



设备房1首层平面布置图 1:100



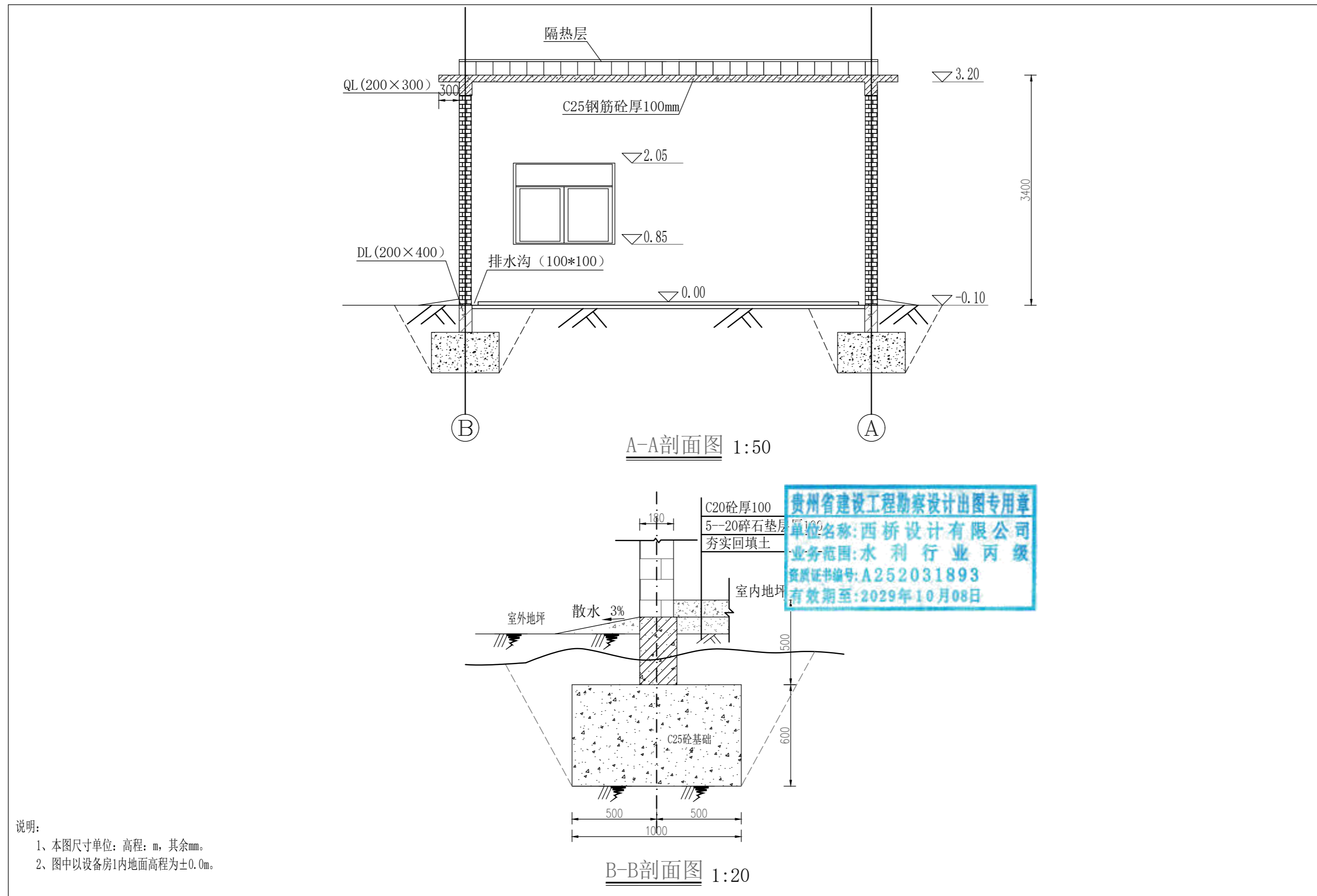
设备房1屋面平面布置图 1:100

贵州省建设工程勘察设计出图专用章  
单位名称: 西桥设计有限公司  
业务范围: 水利行业 丙级  
资质证书编号: A252031893  
有效期至: 2029年10月08日

### 门窗表

序号	名称	单位	数量	备注
M-1	金属防盗门	扇	1	2000×2100
C-1	铝合金窗	扇	2	1500×1200

说明:  
1、本图尺寸单位: 高程, m, 其余mm。  
2、室内排水沟100\*100, 坡比为1%。



备注 REMARK

项目编码 STAMP  
(打码机打码位置)

注册执业签章

姓名	杨强生	
注册证书号码	135101389	
注册印章号码	5200899-004	
审定 APPROVED	杨强生	
审核 REVIEWED	赵海明	
项目负责 PROJECT MANAGER	杨强生	
专业负责 DISCIPLINE RESPONSIBLE	杨强生	
校对 CHECKED	史志强	
设计 DESIGNED	程伟	



西桥设计有限公司  
资质证书编号: A452008995-2/2  
公路行业(公路)专业丙级  
水利行业丙级  
建筑行业乙级  
市政行业乙级

建设单位 CLIENT  
汕头市潮阳区农业农村局

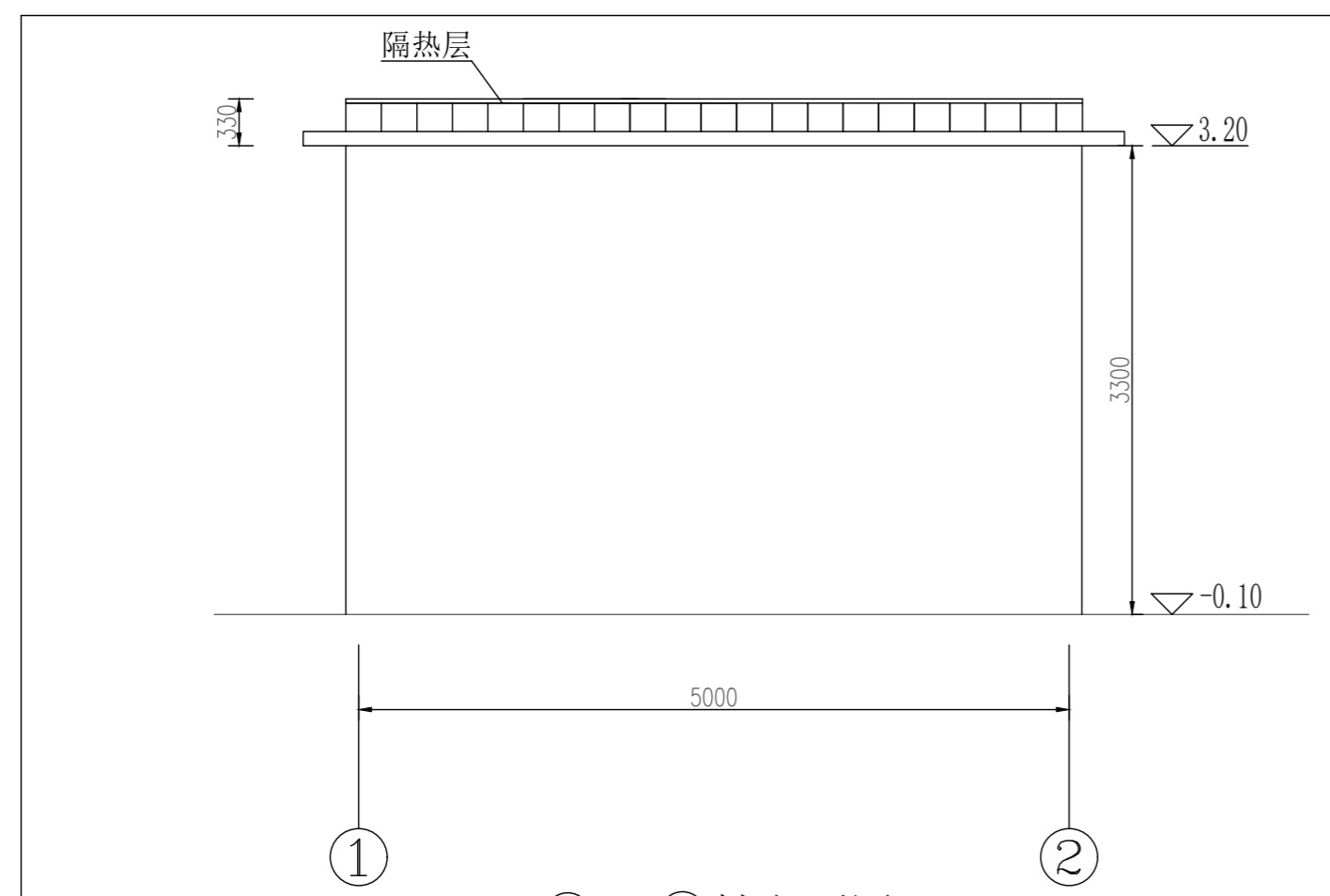
工程名称 PROJECT  
2025年度汕头市潮阳区关埠镇等2个镇高标准农田改造提升建设项目

子项名称 SUB-PROJECT  
设备房1剖面图(1/2)

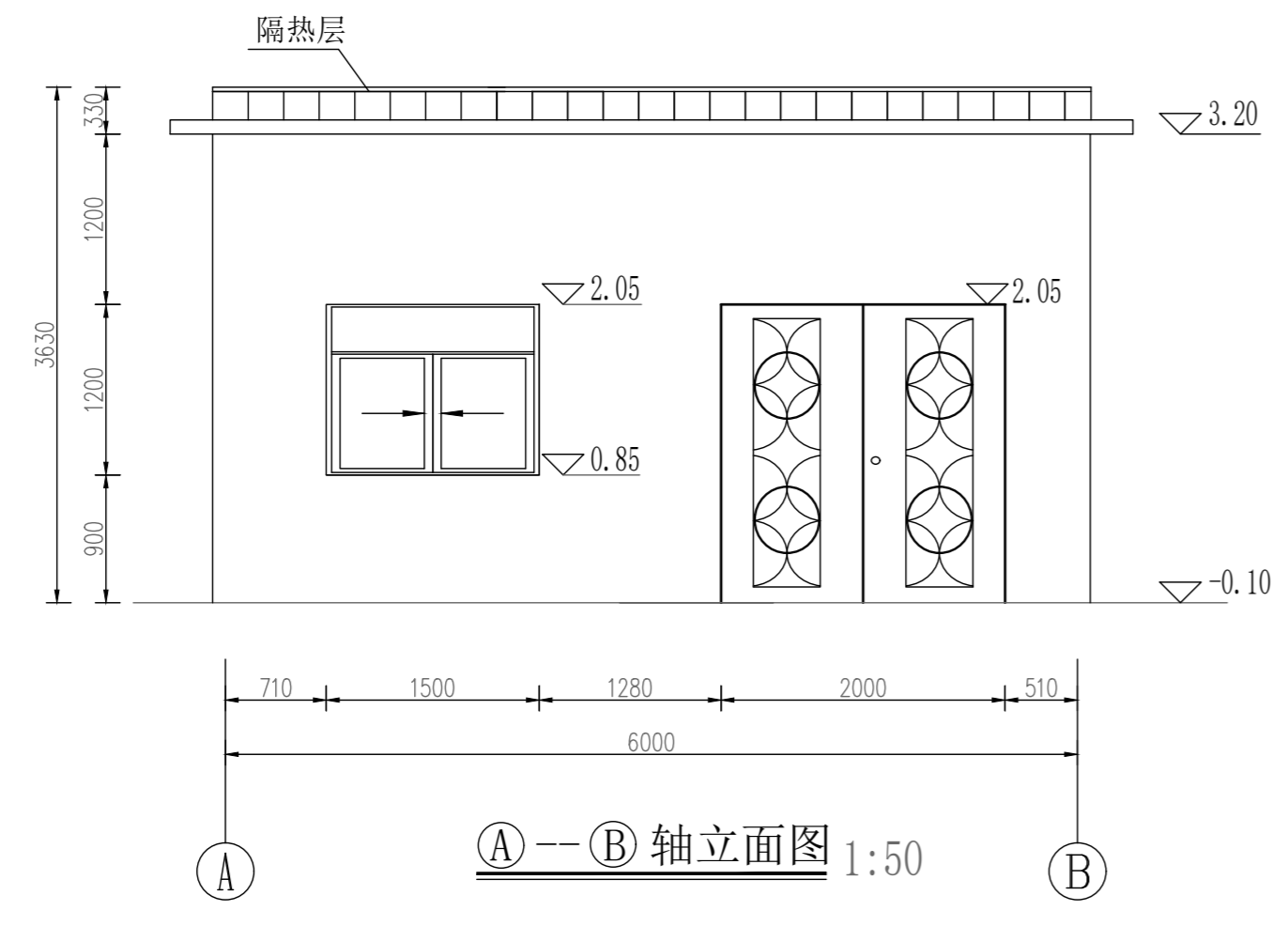
图名 DWG. TITLE

设计号 PRO. NO.			
图号 DWG. NO.	S-LW-07-改	版次 VER.	A
图别 DWG. TYPE	施工图	日期 DATE	2024.02

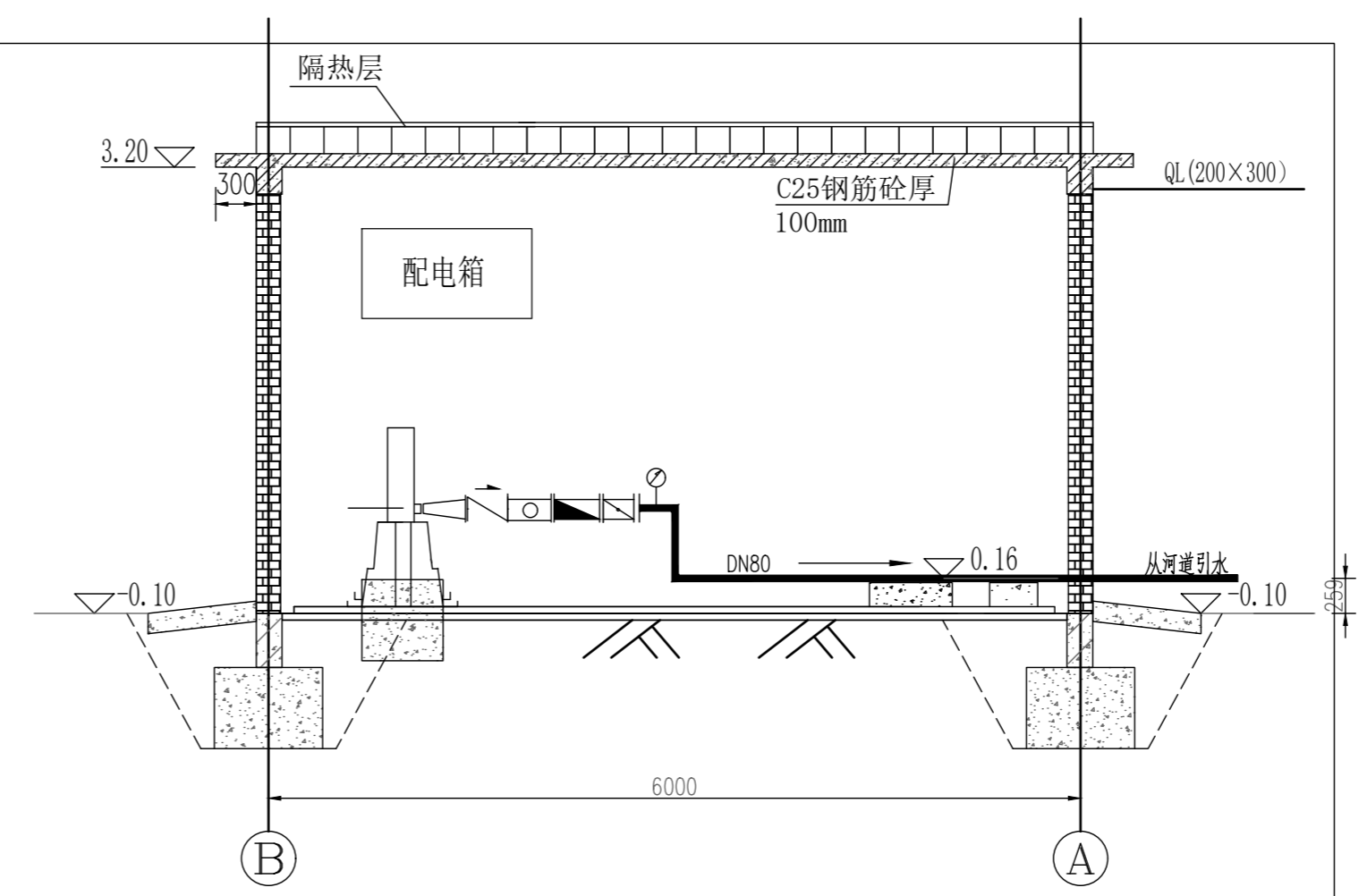
注意:  
本图须经签署并加盖本公司专用出图章方为有效;  
本施工图须经相关部门审批通过后方可施工;  
本图版权归西桥设计有限公司所有。



①--②轴立面图 1:50



①--②轴立面图 1:50



设备布置图 1:50

贵州省建设工程勘察设计出图专用章  
 单位名称:西桥设计有限公司  
 业务范围:水利行业 丙级  
 资质证书编号:A252031893  
 有效期至:2029年10月08日

说明:  
 1、本图尺寸单位:高程:m,其余mm。  
 2、图中以设备房1内地面高程为±0.0m。

备注 REMARK

项目编码 STAMP  
 (打码机打码位置)

注册执业签章

姓名	杨强生	
注册证书号码	135101389	
注册印章号码	5200899-004	
审定 APPROVED	杨强生	
审核 REVIEWED	赵海明	
项目负责 PROJECT MANAGER	杨强生	
专业负责 DISCIPLINE RESPONSIBLE	杨强生	
校对 CHECKED	史志强	
设计 DESIGNED	程伟	



西桥设计有限公司  
 资质证书编号: A452008995-2/2  
 公路行业(公路)专业丙级  
 水利行业丙级  
 建筑行业乙级  
 市政行业乙级

建设单位 CLIENT  
 汕头市潮阳区农业农村局

工程名称 PROJECT  
 2025年度汕头市潮阳区关埠镇等2个镇高标准农田改造提升建设项目

子项名称 SUB PROJECT  
 设备房1剖面图(2/2)

图名 DWG. TITLE

设计号 PRO. NO.			
图号 DWG. NO.	S-LW-08-改	版次 VER.	A
图别 DWG. TYPE	施工图	日期 DATE	2024.02

注意:  
 本图须经签署并加盖本公司专用出图章方为有效;  
 本施工图应经相关部门审批通过后方可施工;  
 本图版权归西桥设计有限公司所有。

备注 REMARK

项目编码 STAMP  
(打码机打码位置)

### 注册执业签章

姓名	杨强生	
注册证书号码	135101389	
注册印章号码	5200899-004	
审定 APPROVED	杨强生	
审核 REVIEWED	赵海明	
项目负责 PROJECT MANAGER	杨强生	
专业负责 DISCIPLINE RESPONSIBLE	杨强生	
校对 CHECKED	史志强	
设计 DESIGNED	程伟	

地址: 贵州省贵安新区综合保税区电商科创园B栋6楼610-54号

西桥设计

西桥设计有限公司  
资质证书编号: A452008995-2/2  
公路行业(公路)专业丙级  
水利行业丙级  
建筑行业乙级  
市政行业乙级

建设单位 CLIENT  
汕头市潮阳区农业农村局

工程名称 PROJECT  
2025年度汕头市潮阳区关埠镇等2个镇高标准农田改造提升建设项目

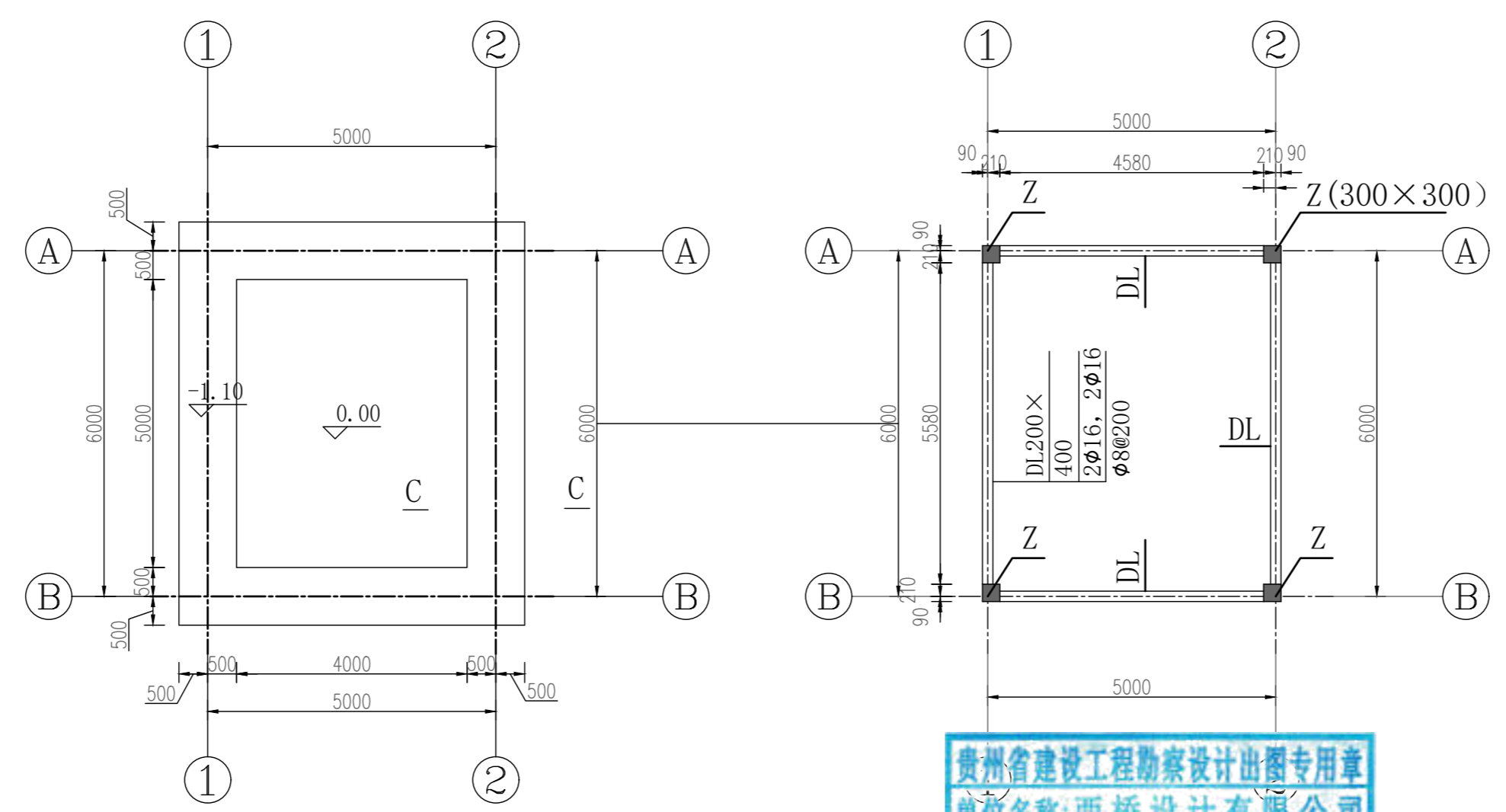
子项名称 SUB PROJECT  
设备房1基础开挖图  
基础平面布置图

图名 DWG. TITLE

设计号 PRO. NO.

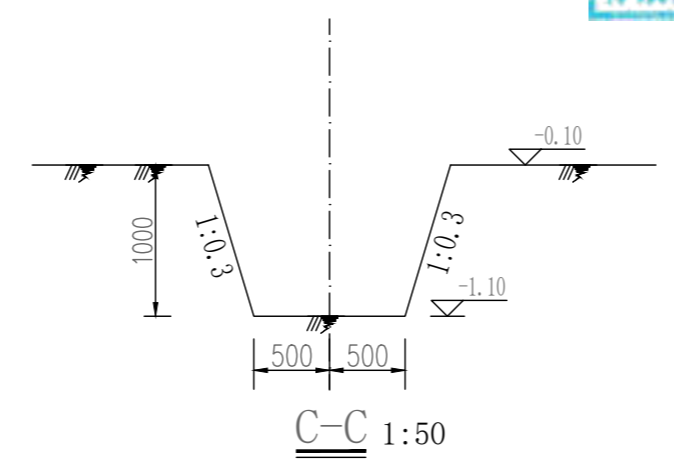
图号 DWG. NO.	S-LW-09-改	版次 VER.	A
图别 DWG. TYPE	施工图	日期 DATE	2024.02

注意:  
本图须经签署并加盖本公司专用出图章方为有效;  
本施工图应经相关部门审批通过后方可施工;  
本图版权归西桥设计有限公司所有。



贵州省建设工程勘察设计出图专用章  
单位名称: 西桥设计有限公司  
业务范围: 水利行业 丙级  
资质证书编号: A252031893  
有效期至: 2029年10月08日

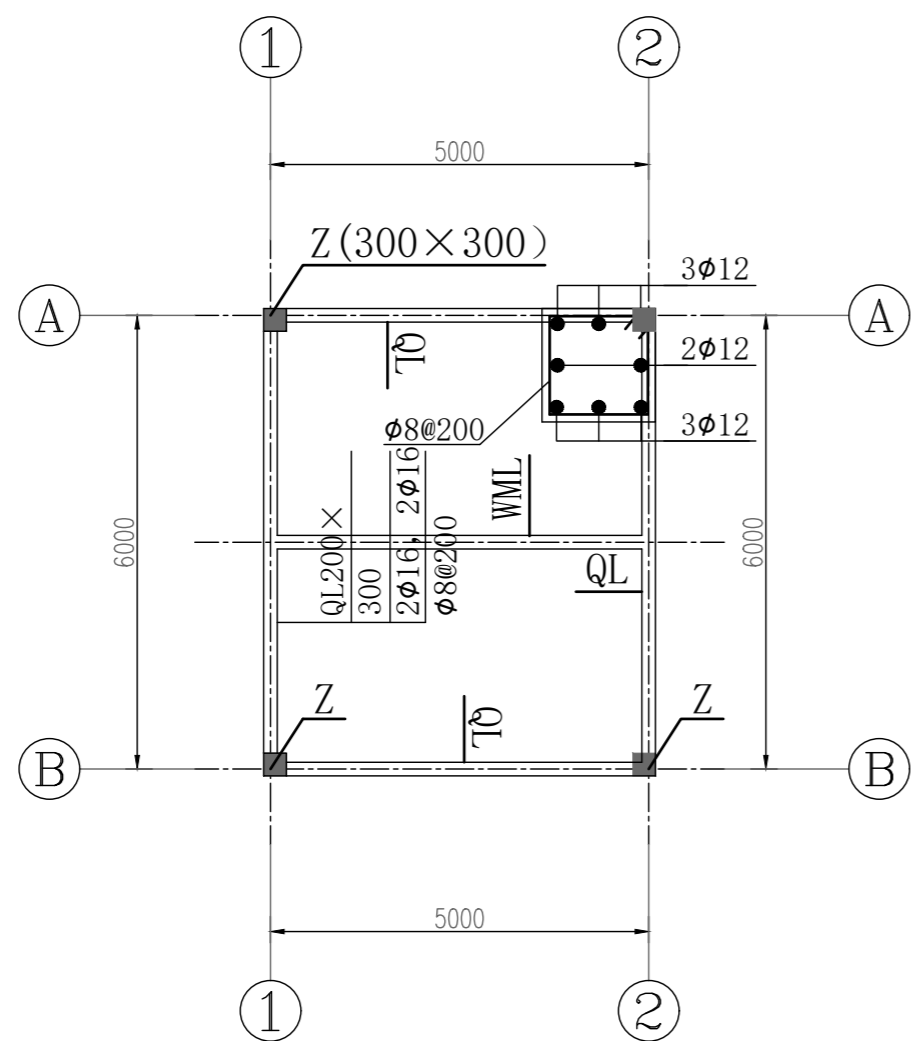
基础开挖图 1:100



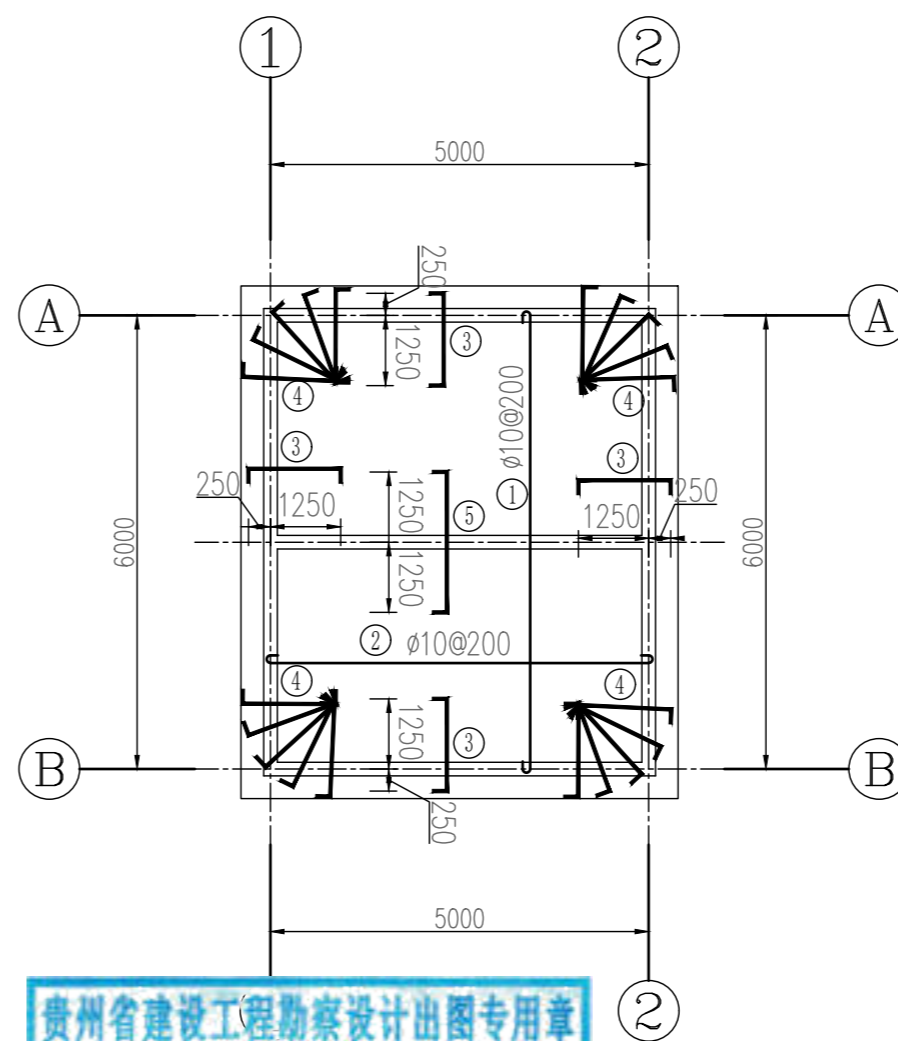
C-C 1:50

说明:

1. 本图尺寸单位: 高程, m, 其余mm.
2. 本项目采用C25条形基础, 要求基础地基承载力要求 $f \geq 150kPa$ 。待条形基础强度达设计值70%后基坑用粘土、碎石料回填, 要求压实度不小于0.93。
3. 条形基础施工时, 浇筑地圈梁前必须用C25细石砼找平。
4. 图中以设备房1内地面高程为 $\pm 0.0m$ 。

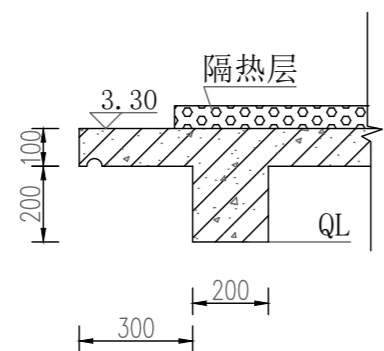


圈梁、柱配筋图 1:100

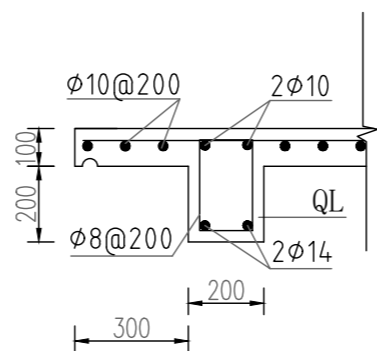


贵州省建设工程勘察设计出图专用章  
 单位名称:西桥设计有限公司  
 业务范围:水利行业丙级  
 资质证书编号:A252031899  
 有效期至:2029年10月08日

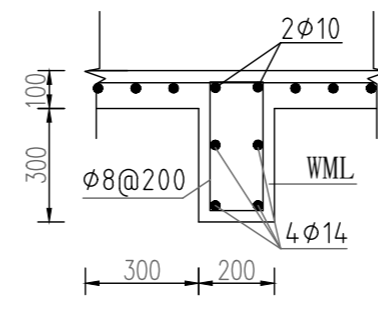
屋面梁配筋图 1:100



屋面飘檐结构图 1:20



圈梁QL配筋图 1:20



屋面梁配筋图 1:20

说明:  
 1、本图尺寸单位: 高程: m, 其余mm。  
 2、挑檐板做凹槽滴水线20×20mm。

备注 REMARK

项目编码 STAMP  
 (打码机打码位置)

注册执业签章

姓名	杨强生
注册证书号码	135101389
注册印章号码	5200899-004

审定 APPROVED	杨强生	
审核 REVIEWED	赵海明	
项目负责 PROJECT MANAGER	杨强生	
专业负责 DISCIPLINE RESPONSIBLE	杨强生	
校对 CHECKED	史志强	
设计 DESIGNED	程伟	



西桥设计有限公司  
 资质证书编号: A452008995-2/2  
 公路行业(公路)专业丙级  
 水利行业丙级  
 建筑行业乙级  
 市政行业乙级

建设单位 CLIENT  
 汕头市潮阳区农业农村局

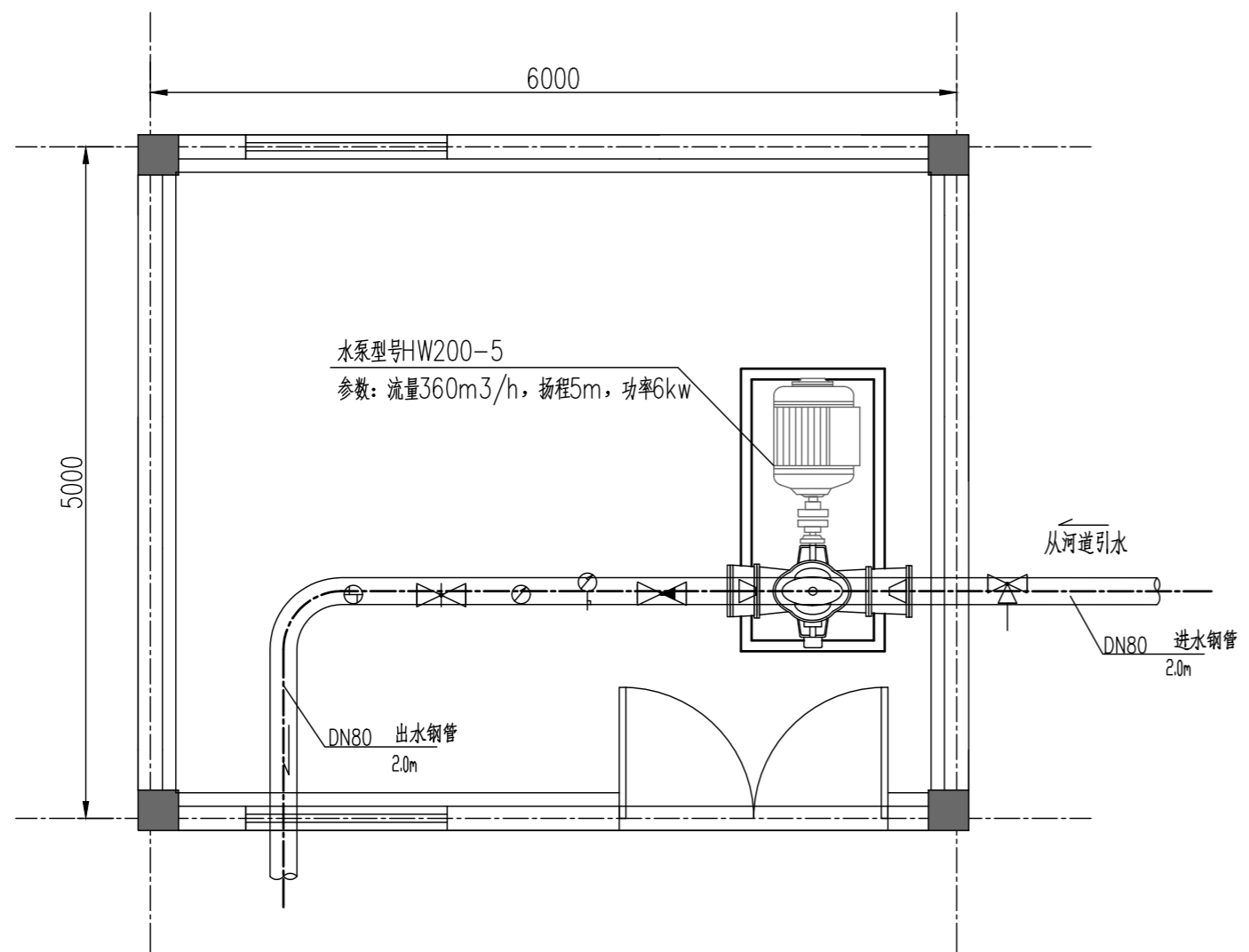
工程名称 PROJECT  
 2025年度汕头市潮阳区关埠镇等2个镇高标准农田改造提升建设项目

子项名称 SUB-PROJECT  
 设备房1配筋图

图名 DWG. TITLE

设计号 PRO. NO.			
图号 DWG. NO.	S-LW-10	版次 VER.	A
图别 DWG. TYPE	施工图	日期 DATE	2024.02

注意:  
 本图须经签署并加盖本公司专用出图章方为有效;  
 本施工图须经相关部门审批通过后方可施工;  
 本图版权归西桥设计有限公司所有。



设备房1首层设备布置图 1:50

说明:  
1、本图尺寸单位: 高程: m, 其余mm.

建筑用料说明

各部位构造做法	
屋面	
一、结构层:	现浇钢筋混凝土板,厚100.
二、防水层	1、所有各种板面均先用1:25水泥砂浆找坡后纵横各扫纯水泥浆一度 2、面用1:2水泥砂浆掺3%防水粉20厚压平抹光
三、隔热层	
砌灰砂砖和500×500×30砼隔热层预制板或由业主自定。	
楼地面	
一、面批1:	2水泥砂浆20.
二、垫层	1、原素土夯实:由实土层起,回填土按每层150厚浇水、夯实。 2、捣C25素混凝土100厚。
墙体 (墙厚及柱断面见建筑平面)	
砖砌筑及钢筋混凝土墙:	
砌MU10中砖墙,墙厚:180.	
粉刷	
一、外墙	参照中南标05ZJ001 63页外墙3做
二、内墙	参照中南标05ZJ001 49页内墙18做
三、踢脚线	踢脚参照中南标05ZJ001 35页踢1做
顶棚	
钢筋混凝土底板:用1:3:4水泥、灰砂、砂浆(加草筋)打底找平10厚,纸筋灰浆批面5厚,面刷室内墙涂料。	
门窗	
1、金属防盗门,规格:M1021,带亮。	
2、铝合金窗,规格:TLC1215。	

贵州省建设工程勘察设计出图专用章  
单位名称:西桥设计有限公司  
业务范围:水利行业 丙级  
资质证书编号:A252031893  
有效期至:2029年10月08日

备注 REMARK

项目编码 STAMP  
(打码机打码位置)

注册执业签章

姓名	杨强生	
注册证书号码	135101389	
注册印章号码	5200899-004	
审定 APPROVED	杨强生	
审核 REVIEWED	赵海明	
项目负责 PROJECT MANAGER	杨强生	
专业负责 DISCIPLINE RESPONSIBLE	杨强生	
校对 CHECKED	史志强	
设计 DESIGNED	程伟	



西桥设计有限公司  
资质证书编号: A452008995-2/2  
公路行业(公路)专业丙级  
水利行业丙级  
建筑行业乙级  
市政行业乙级

建设单位 CLIENT  
汕头市潮阳区农业农村局

工程名称 PROJECT  
2025年度汕头市潮阳区关埠镇等2个镇高标准农田改造提升建设项目

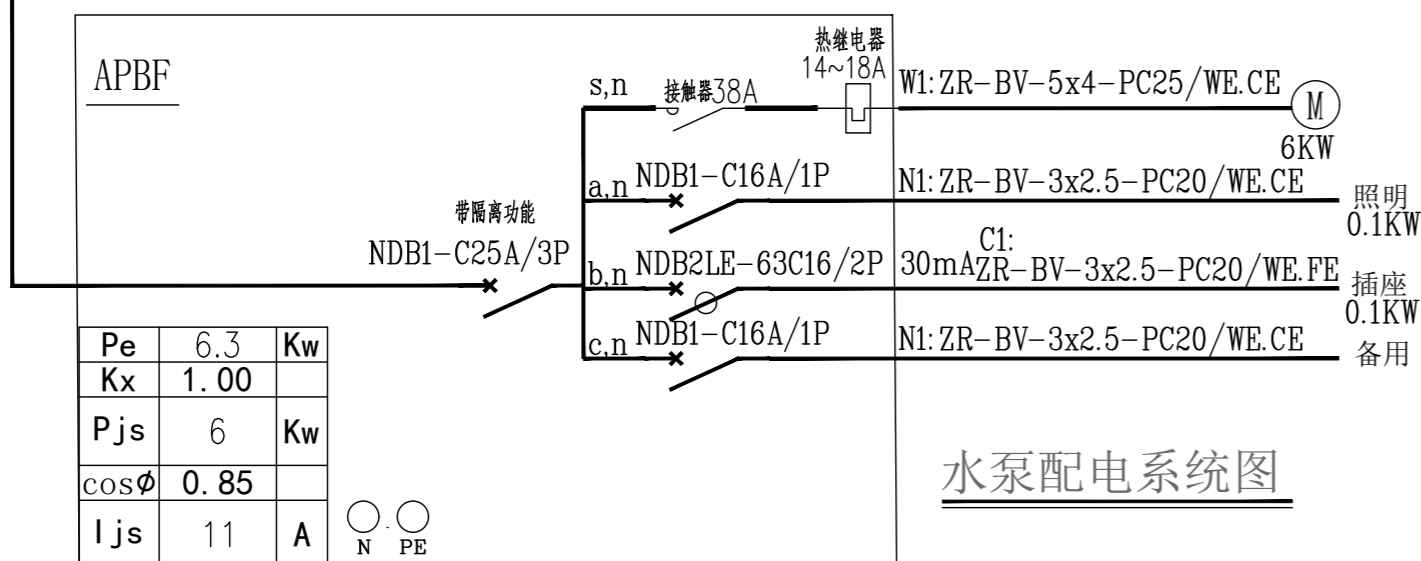
子项名称 SUB PROJECT  
建筑用料说明

图名 DWG. TITLE

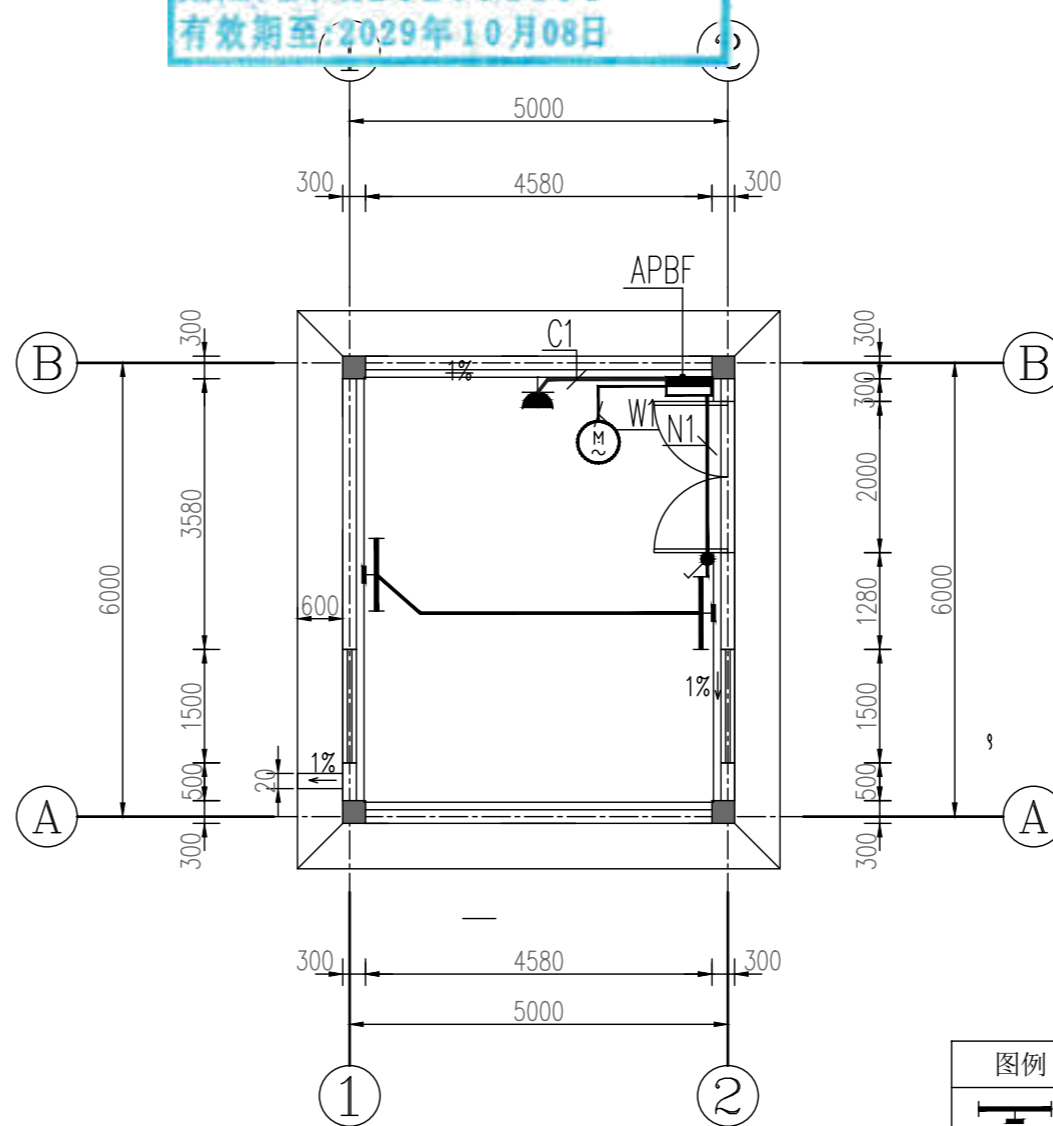
设计号 PRO. NO.			
图号 DWG. NO.	S-LW-11-改	版次 VER.	A
图别 DWG. TYPE	施工图	日期 DATE	2024.02

注意:  
本图须经签署并加盖本公司专用出图章方为有效;  
本施工图须经相关部门审批通过后方可施工;  
本图版权归西桥设计有限公司所有。

ZR-YJV22-0.6KV/1KV-5x10-PC40/WE.CE/FC  
就近引电,暂预留100m



水泵配电系统图



设备房1首层电气平面图 1:100

图例	名称	备注
	1x28W ~220V LED	底边距地2.5m
	五孔插座	AC220, 10A 距地0.3m
	单联开关	10A~250A 底边距地1.3m
	动力配电箱	定制, 底边距地1.5m

备注 REMARK

项目编码 STAMP  
(打码机打码位置)

### 注册执业签章

姓名	杨强生	
注册证书号码	135101389	
注册印章号码	5200899-004	
审定 APPROVED	杨强生	
审核 REVIEWED	赵海明	
项目负责 PROJECT MANAGER	杨强生	
专业负责 DISCIPLINE RESPONSIBLE	杨强生	
校对 CHECKED	史志强	
设计 DESIGNED	程伟	

西桥设计  
地址: 贵州省贵安新区综合保税区电商科创园B栋6楼610-54号

西桥设计有限公司  
资质证书编号: A452008995-2/2  
公路行业(公路)专业丙级  
水利行业丙级  
建筑行业乙级  
市政行业乙级

建设单位 CLIENT  
汕头市潮阳区农业农村局

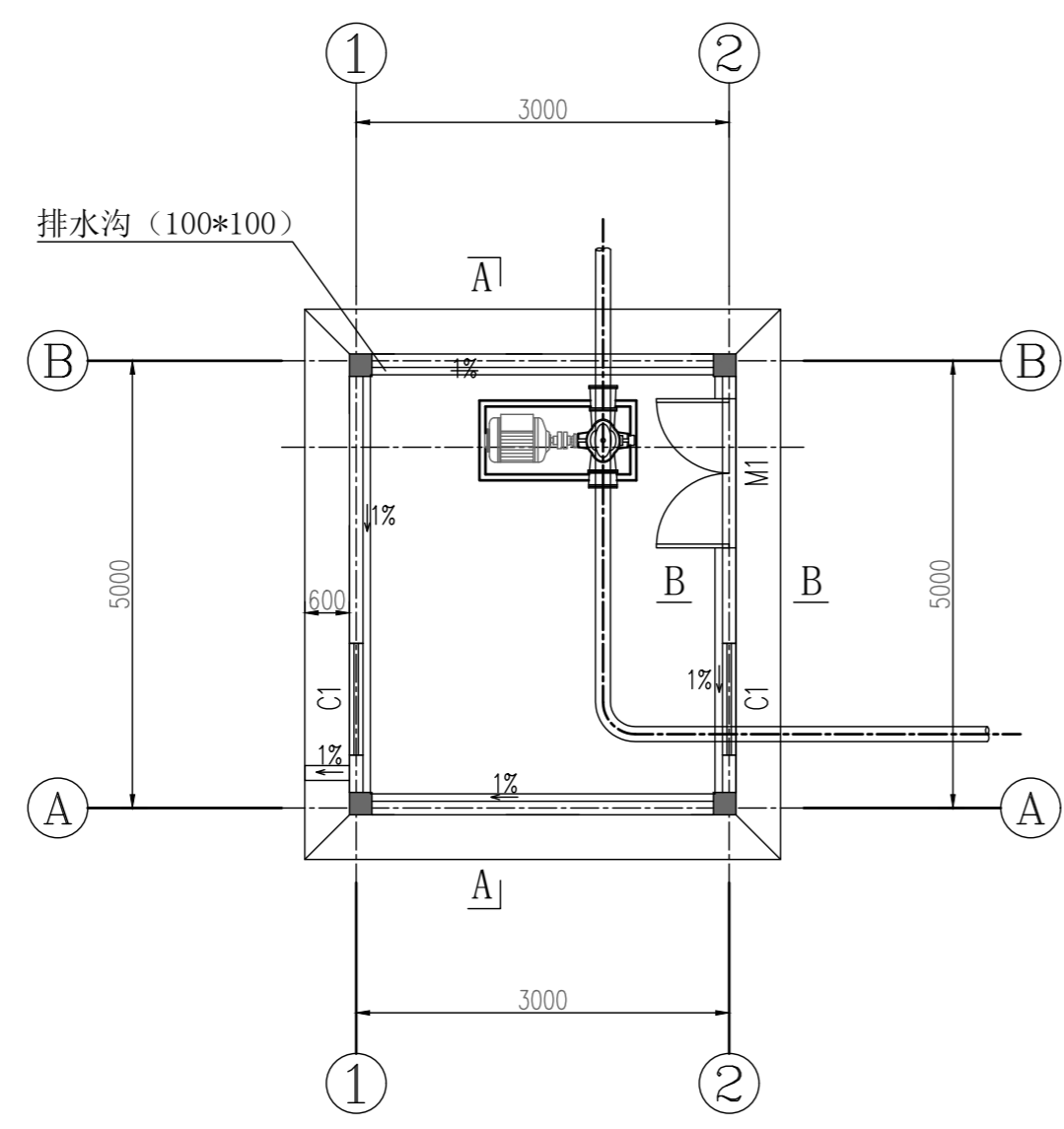
工程名称 PROJECT  
2025年度汕头市潮阳区关埠镇等2个镇高标准农田改造提升建设项目

子项名称 SUB PROJECT  
设备房2首层、屋面平面布置图

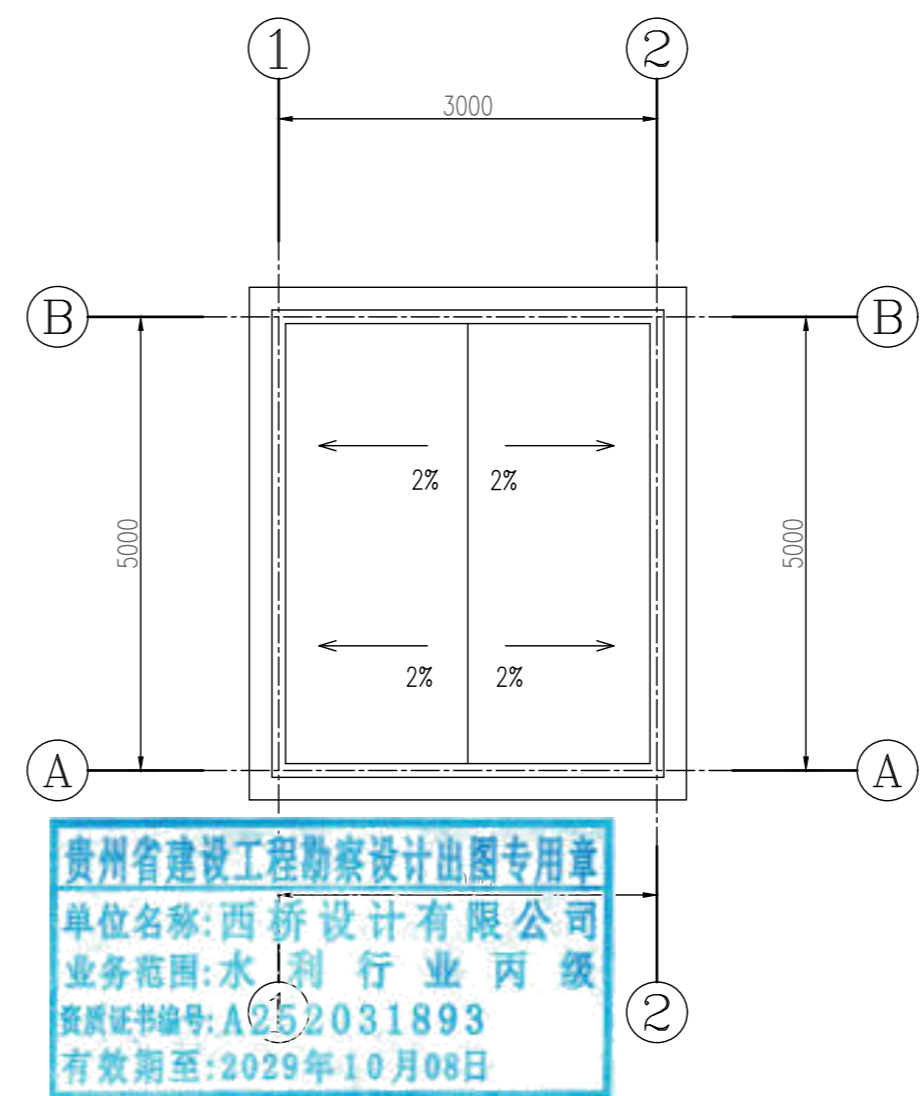
图名 DWG. TITLE

设计号 PRO. NO.			
图号 DWG. NO.	S-LW-12	版次 VER.	A
图别 DWG. TYPE	施工图	日期 DATE	2024.02

注意:  
本图须经签署并加盖本公司专用出图章方为有效;  
本施工图须经相关部门审批通过后方可施工;  
本图版权归西桥设计有限公司所有。



设备房2首层平面布置图 1:100

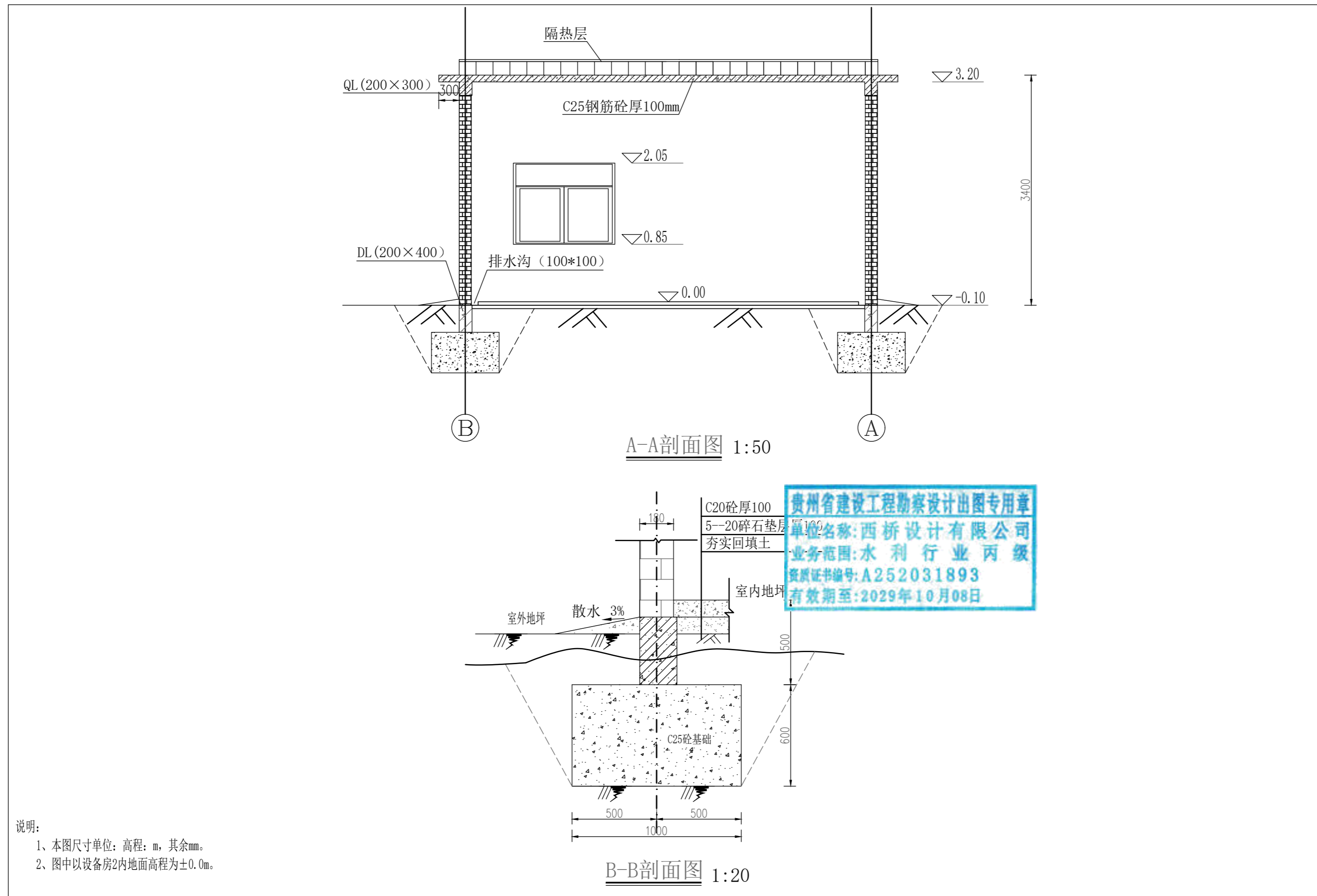


设备房2屋面平面布置图 1:100

### 门窗表

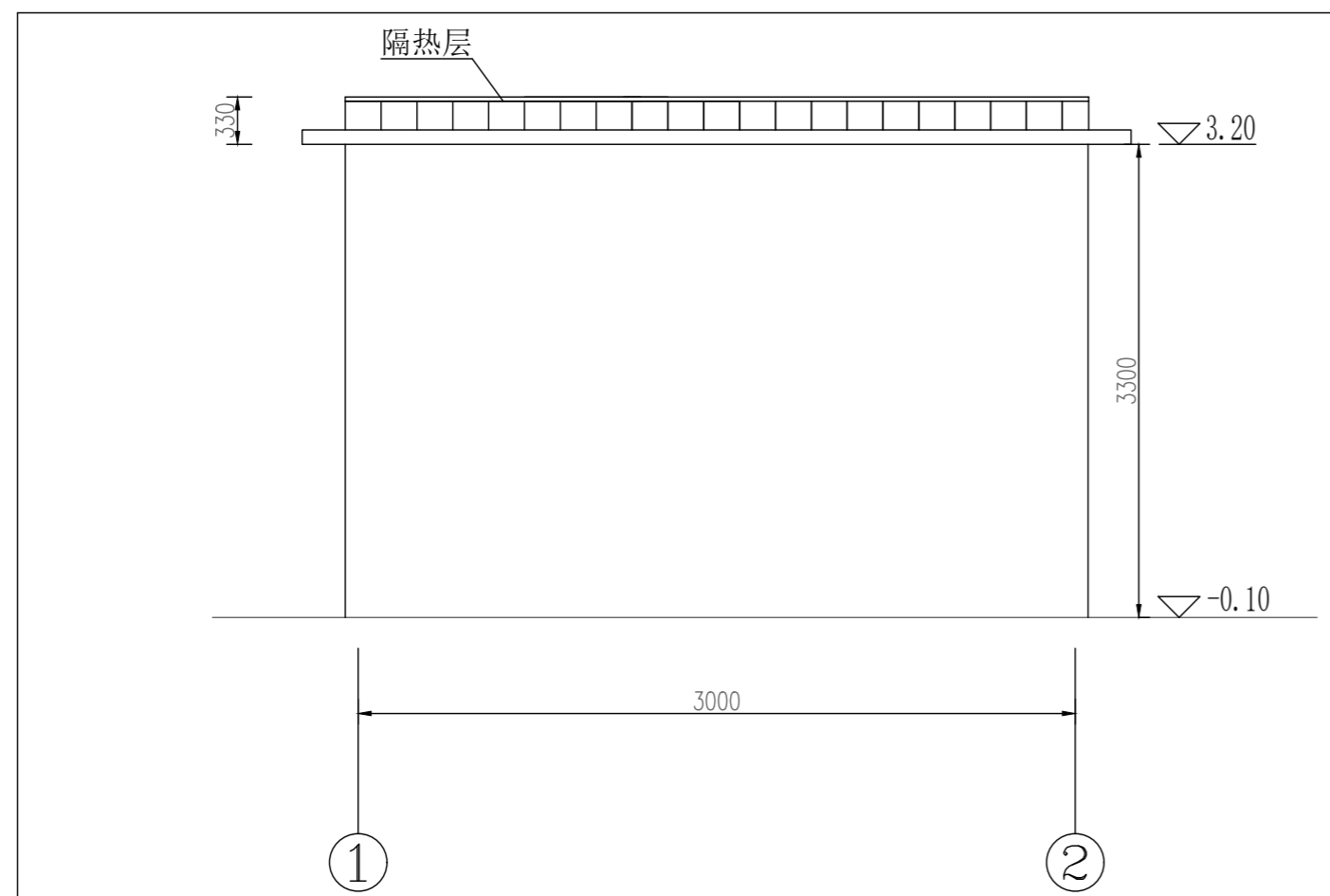
序号	名称	单位	数量	备注
M-1	金属防盗门	扇	1	2000×2100
C-1	铝合金窗	扇	2	1500×1200

说明:  
1、本图尺寸单位: 高程, m, 其余mm。  
2、室内排水沟100\*100, 坡比为1%。

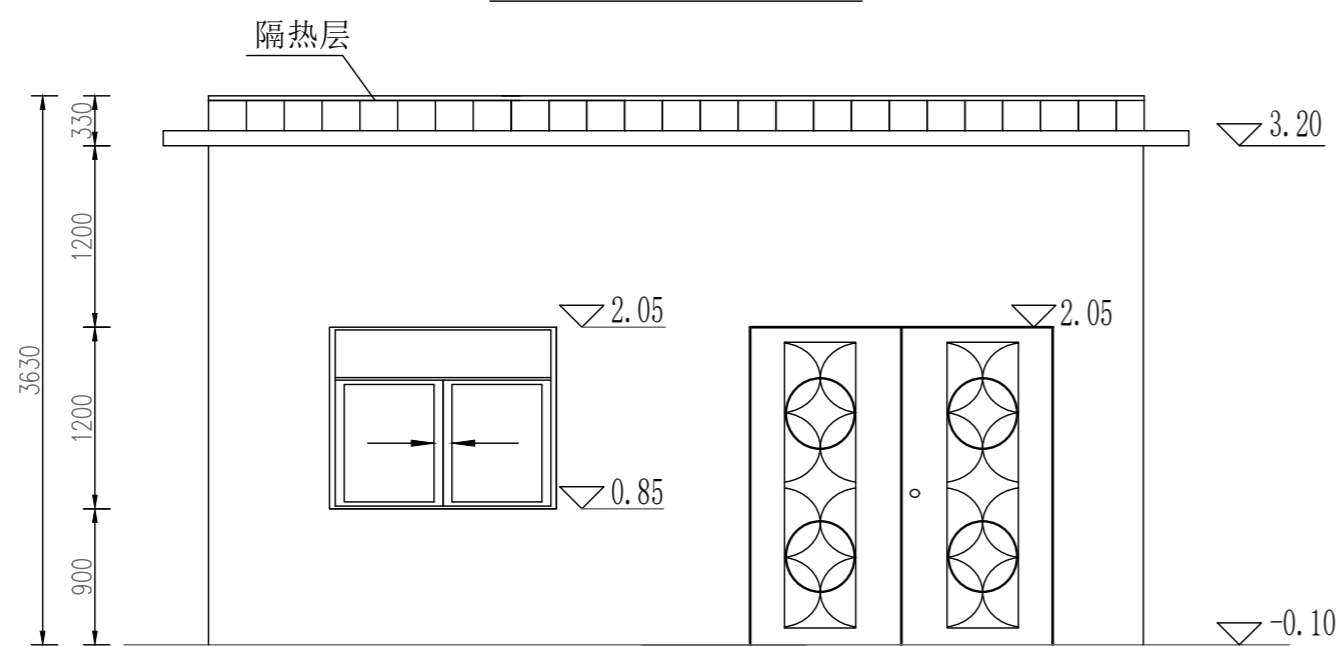


贵州省建设工程勘察设计出图专用章  
 单位名称: 西桥设计有限公司  
 业务范围: 水利行业 丙级  
 资质证书编号: A252031893  
 有效期至: 2029年10月08日

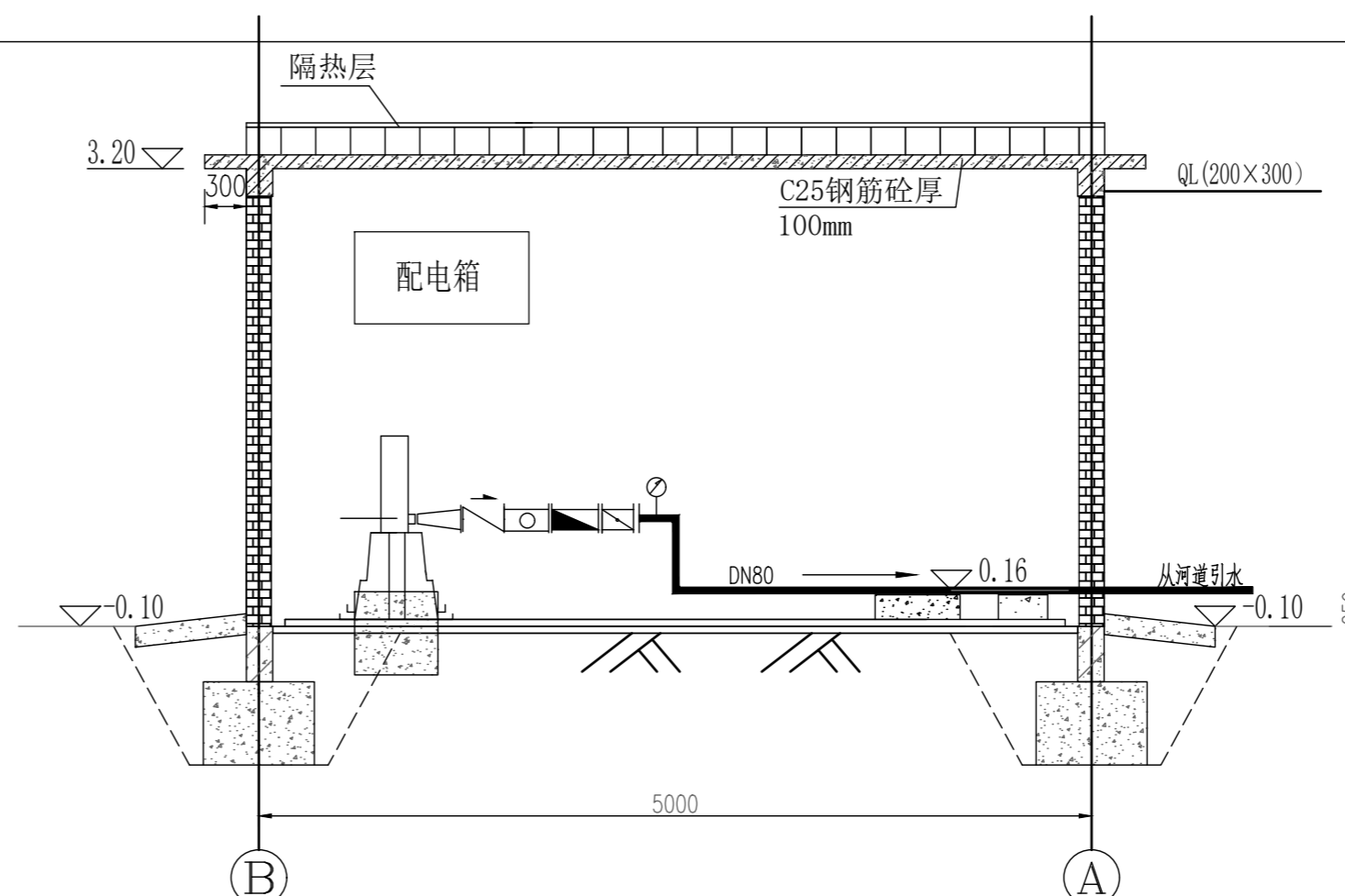
备注 REMARK			
项目编码 STAMP (打码机打码位置)			
<b>注册执业签章</b>			
姓名	杨强生		
注册证书号码	135101389		
注册印章号码	5200899-004		
审定 APPROVED	杨强生		
审核 REVIEWED	赵海明		
项目负责 PROJECT MANAGER	杨强生		
专业负责 DISCIPLINE RESPONSIBLE	杨强生		
校对 CHECKED	史志强		
设计 DESIGNED	程伟		
地址: 贵州省贵安新区综合保税区电商科创园B栋6楼610-54号 西桥设计			
西桥设计有限公司 资质证书编号: A452008995-2/2 公路行业(公路)专业丙级 水利行业丙级 建筑行业乙级 市政行业乙级			
建设单位 CLIENT 汕头市潮阳区农业农村局			
工程名称 PROJECT 2025年度汕头市潮阳区关埠镇等2个镇高标准农田改造提升建设项目			
子项名称 SUB PROJECT 设备房2剖面图(1/2)			
图名 DWG. TITLE			
设计号 PRO. NO.			
图号 DWG. NO.	S-LW-13-改	版次 VER.	A
图别 DWG. TYPE	施工图	日期 DATE	2024.02
注意: 本图须经签署并加盖本公司专用出图章方为有效; 本施工图应经相关部门审批通过后方可施工; 本图版权归西桥设计有限公司所有。			



①--②轴立面图 1:50



①--②轴立面图 1:50



设备布置图 1:50

贵州省建设工程勘察设计出图专用章  
 单位名称:西桥设计有限公司  
 业务范围:水利行业 丙级  
 资质证书编号:A252031893  
 有效期至:2029年10月08日

说明:  
 1、本图尺寸单位:高程:m,其余mm。  
 2、图中以设备房2内地面高程为±0.0m。

备注 REMARK

项目编码 STAMP  
 (打码机打码位置)

注册执业签章

姓名	杨强生	
注册证书号码	135101389	
注册印章号码	5200899-004	
审定 APPROVED	杨强生	
审核 REVIEWED	赵海明	
项目负责 PROJECT MANAGER	杨强生	
专业负责 DISCIPLINE RESPONSIBLE	杨强生	
校对 CHECKED	史志强	
设计 DESIGNED	程伟	



地址:贵州省贵安新区综合保税区电商科创园B栋6楼610-54号

西桥设计有限公司  
 资质证书编号:A452008995-2/2  
 公路行业(公路)专业丙级  
 水利行业丙级  
 建筑行业乙级  
 市政行业乙级

建设单位 CLIENT  
 汕头市潮阳区农业农村局

工程名称 PROJECT  
 2025年度汕头市潮阳区关埠镇等2个镇高标准农田改造提升建设项目

子项名称 SUB PROJECT  
 设备房2剖面图(2/2)

图名 DWG. TITLE

设计号 PRO. NO.			
图号 DWG. NO.	S-LW-14-改	版次 VER.	A
图别 DWG. TYPE	施工图	日期 DATE	2024.02

注意:  
 本图须经签署并加盖本公司专用出图章方为有效;  
 本施工图应经相关部门审批通过后方可施工;  
 本图版权归西桥设计有限公司所有。

备注 REMARK

项目编码 STAMP  
(打码机打码位置)

### 注册执业签章

姓名	杨强生
注册证书号码	135101389
注册印章号码	5200899-004

审定 APPROVED	杨强生	
审核 REVIEWED	赵海明	
项目负责 PROJECT MANAGER	杨强生	
专业负责 DISCIPLINE RESPONSIBLE	杨强生	
校对 CHECKED	史志强	
设计 DESIGNED	程伟	



西桥设计有限公司  
资质证书编号: A452008995-2/2  
公路行业(公路)专业丙级  
水利行业丙级  
建筑行业乙级  
市政行业乙级

建设单位 CLIENT  
汕头市潮阳区农业农村局

工程名称 PROJECT  
2025年度汕头市潮阳区关埠镇等2个镇高标准农田改造提升建设项目

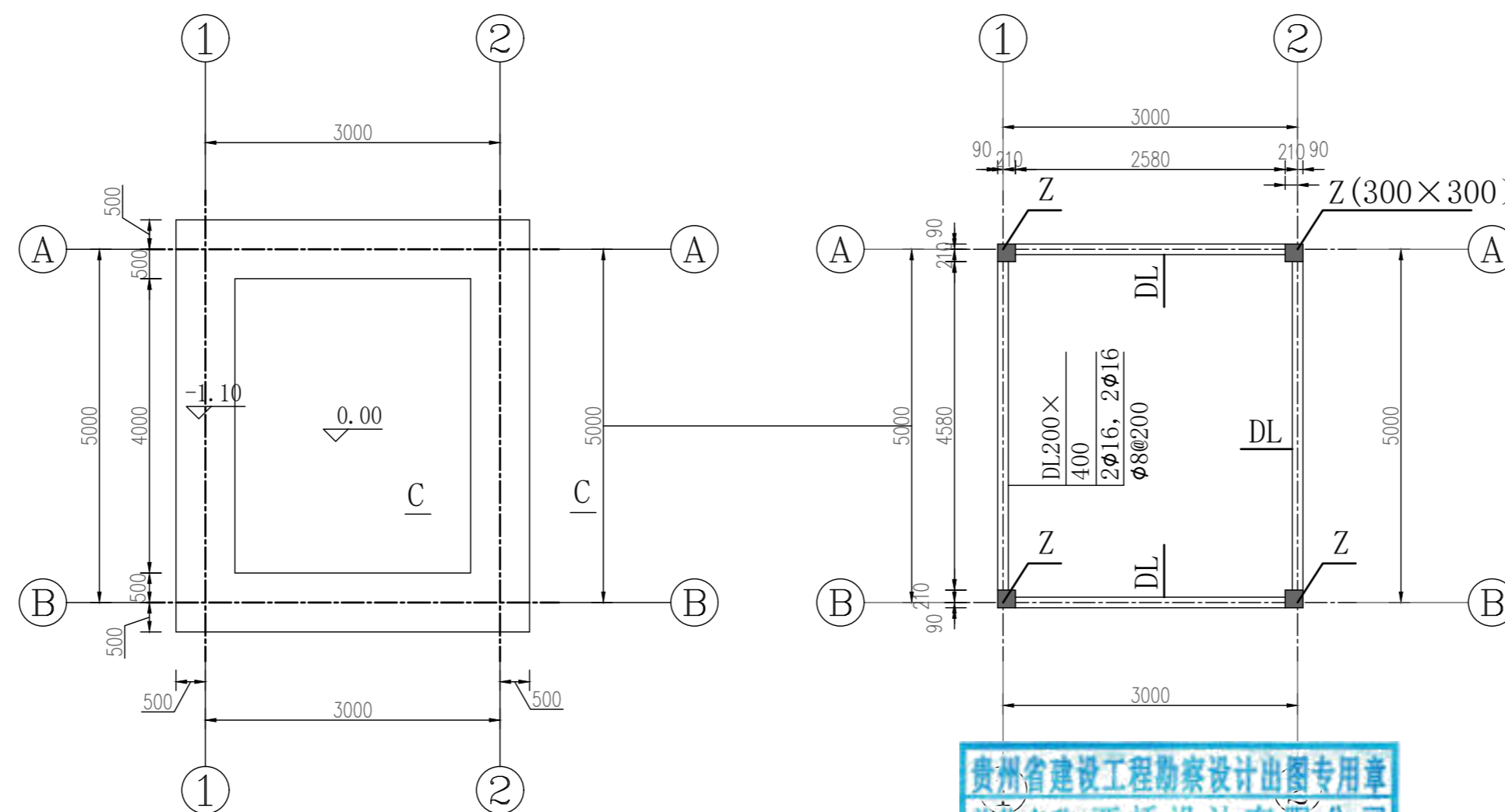
子项名称 SUB PROJECT  
设备房2基础开挖图  
基础平面布置图

图名 DWG. TITLE

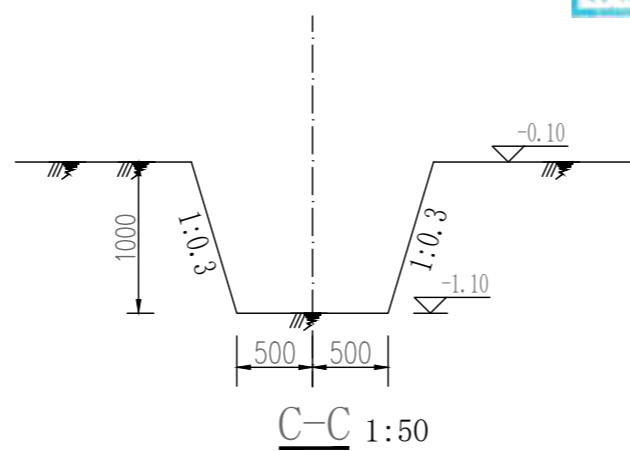
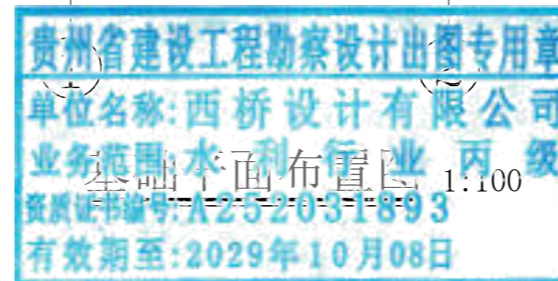
设计号 PRO. NO.

图号 DWG. NO.	S-LW-15-改	版次 VER.	A
图别 DWG. TYPE	施工图	日期 DATE	2024.02

注意:  
本图须经签署并加盖本公司专用出图章方为有效;  
本施工图应经相关部门审批通过后方可施工;  
本图版权归西桥设计有限公司所有。

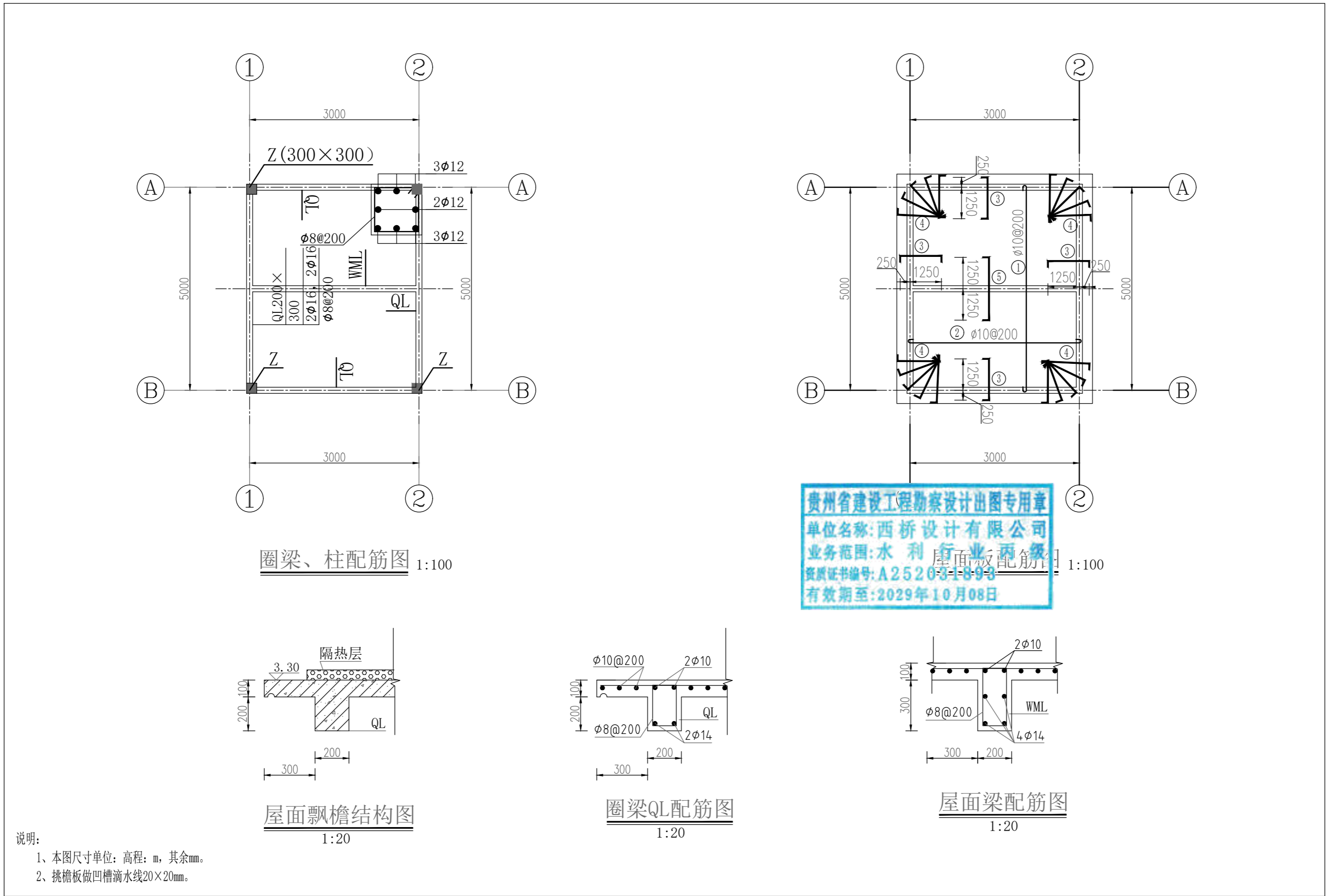


基础开挖图 1:100



#### 说明:

1. 本图尺寸单位: 高程, m, 其余mm.
2. 本项目采用C25条形基础, 要求基础地基承载力要求 $f \geq 150\text{kPa}$ 。待条形基础强度达设计值70%后基坑用粘土、碎石料回填, 要求压实度不小于0.93。
3. 条形基础施工时, 浇筑地圈梁前必须用C25细石砼找平。
4. 图中以设备房2内地面高程为 $\pm 0.0\text{m}$ 。



贵州省建设工程勘察设计出图专用章  
 单位名称：西桥设计有限公司  
 业务范围：水利行业丙级  
 资质证书编号：A252031899  
 有效期至：2029年10月08日

备注 REMARK

项目编码 STAMP  
(打码机打码位置)

注册执业签章

姓名	杨强生	
注册证书号码	135101389	
注册印章号码	5200899-004	
审定 APPROVED	杨强生	
审核 REVIEWED	赵海明	
项目负责 PROJECT MANAGER	杨强生	
专业负责 DISCIPLINE RESPONSIBLE	杨强生	
校对 CHECKED	史志强	
设计 DESIGNED	程伟	



西桥设计有限公司  
 资质证书编号：A452008995-2/2  
 公路行业（公路）专业丙级  
 水利行业丙级  
 建筑行业乙级  
 市政行业乙级

建设单位 CLIENT  
 汕头市潮阳区农业农村局

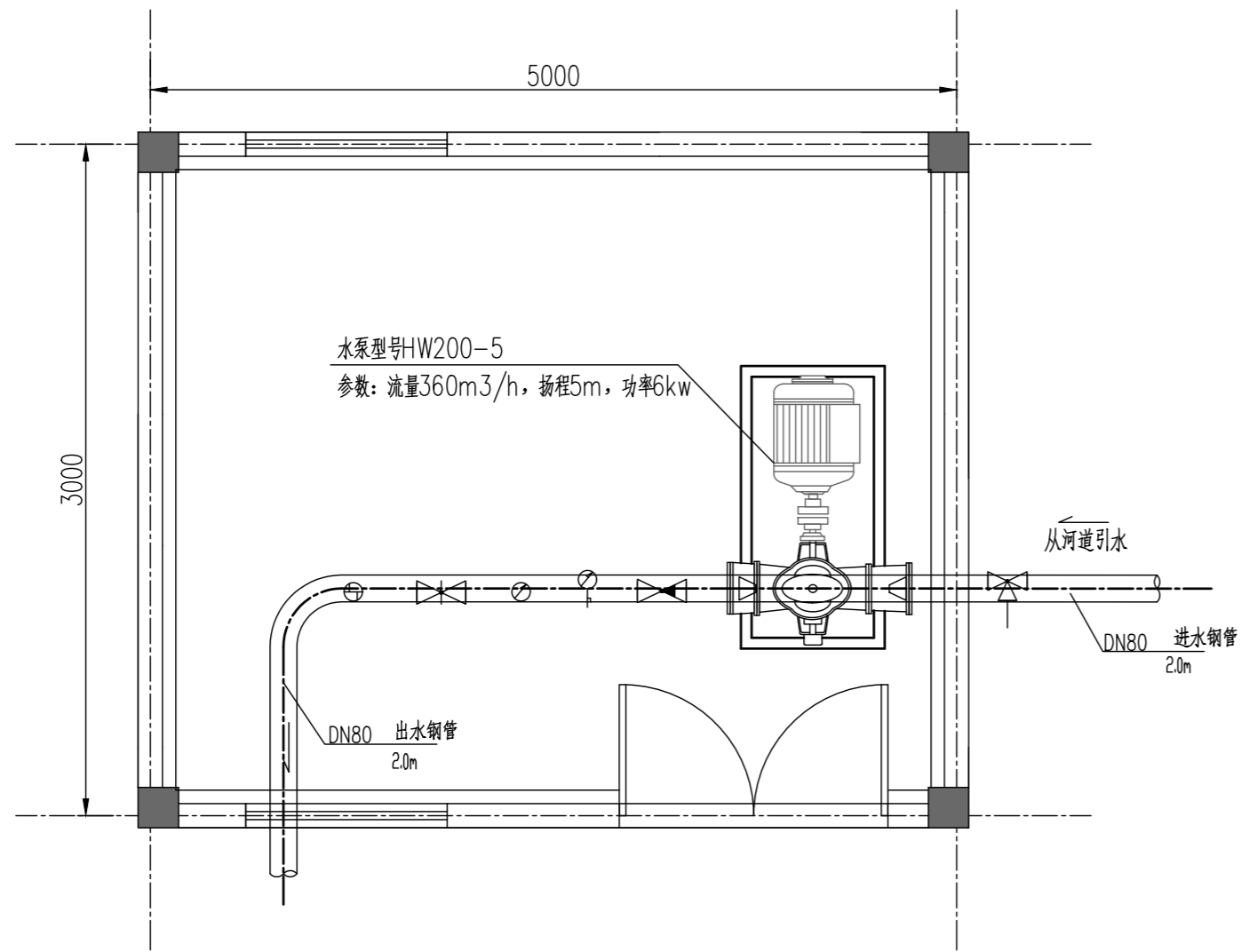
工程名称 PROJECT  
 2025年度汕头市潮阳区关埠镇等2个镇高标准农田改造提升建设项目

子项名称 SUB-PROJECT  
 设备房2配筋图

图名 DWG. TITLE

设计号 PRO. NO.			
图号 DWG. NO.	S-LW-16	版次 VER.	A
图别 DWG. TYPE	施工图	日期 DATE	2024.02

注意：  
 本图须经签署并加盖本公司专用出图章方为有效；  
 本施工图须经相关部门审批通过后方可施工；  
 本图版权归西桥设计有限公司所有。



设备房2首层设备布置图 1:50

说明:  
1、本图尺寸单位: 高程: m, 其余mm.

建筑用料说明	
各部位构造做法	
屋面	
一、结构层:	现浇钢筋混凝土板, 厚100.
二、防水层	1、所有各种板面均先用: 25水泥砂浆找坡后纵横各扫纯水泥浆一度 2、面用: 2水泥砂浆掺3%防水粉20厚压平抹光
三、隔热层	砌灰砂砖和500×500×30砼隔热层预制板或由业主自定。
楼地面	
一、面批1:	2水泥砂浆20.
二、垫层	1、原素土夯实: 由实土层起, 回填土按每层150厚浇水、夯实。 2、捣C25素混凝土100厚。
墙体 (墙厚及柱断面见建筑平面)	
砖砌筑及钢筋混凝土墙:	
砌MU10中砖墙, 墙厚: 180.	
粉刷	
一、外墙	参照中南标设05ZJ001 63页外墙3做
二、内墙	参照中南标设05ZJ001 49页内墙18做
三、踢脚线	踢脚参照中南标设05ZJ001 35页踢1做
顶棚	
钢筋混凝土底板: 用1: 3: 4水泥、灰砂、砂浆 (加草筋) 打底找平10厚, 纸筋灰浆批面5厚, 面刷室内墙涂料。	
门窗	
1、金属防盗门, 规格: M1021, 带亮。	
2、铝合金窗, 规格: TLC1215.	

贵州省建设工程勘察设计出图专用章  
单位名称: 西桥设计有限公司  
业务范围: 水利行业 丙级  
资质证书编号: A252031893  
有效期至: 2029年10月08日

备注 REMARK

项目编码 STAMP  
(打码机打码位置)

注册执业签章

姓名	杨强生	
注册证书号码	135101389	
注册印章号码	5200899-004	
审定 APPROVED	杨强生	
审核 REVIEWED	赵海明	
项目负责 PROJECT MANAGER	杨强生	
专业负责 DISCIPLINE RESPONSIBLE	杨强生	
校对 CHECKED	史志强	
设计 DESIGNED	程伟	



西桥设计有限公司  
资质证书编号: A452008995-2/2  
公路行业 (公路) 专业丙级  
水利行业丙级  
建筑行业乙级  
市政行业乙级

建设单位 CLIENT  
汕头市潮阳区农业农村局

工程名称 PROJECT  
2025年度汕头市潮阳区关埠镇等2个镇高标准农田改造提升建设项目

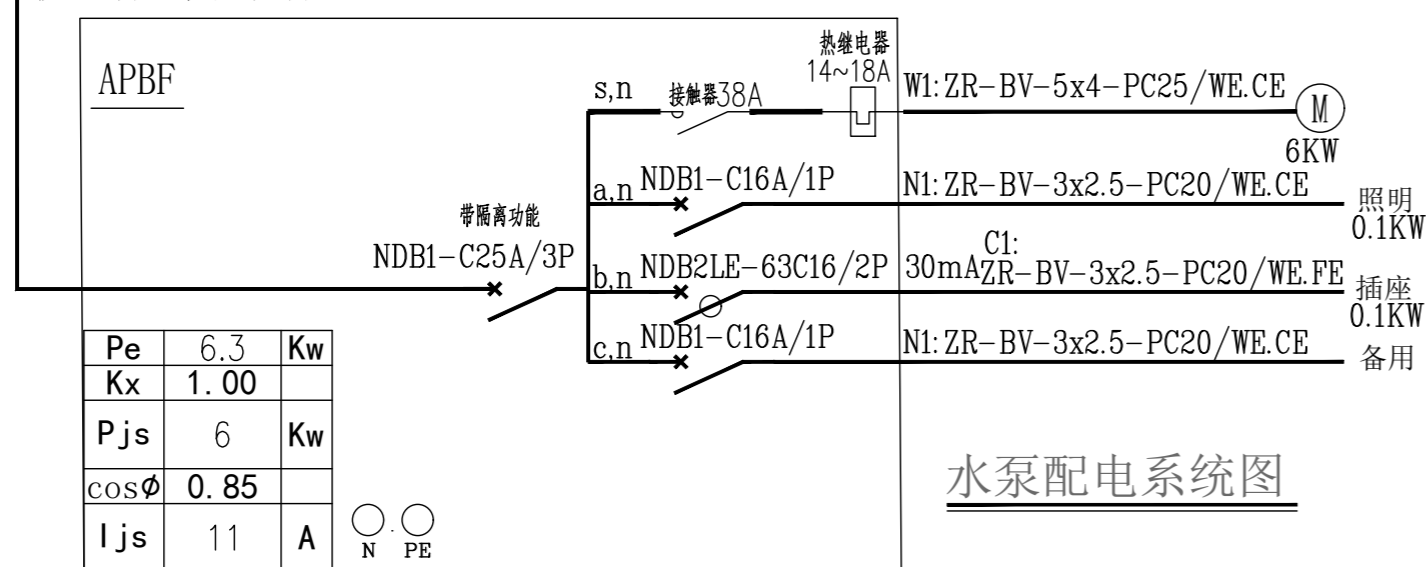
子项名称 SUB PROJECT  
建筑用料说明

图名 DWG. TITLE

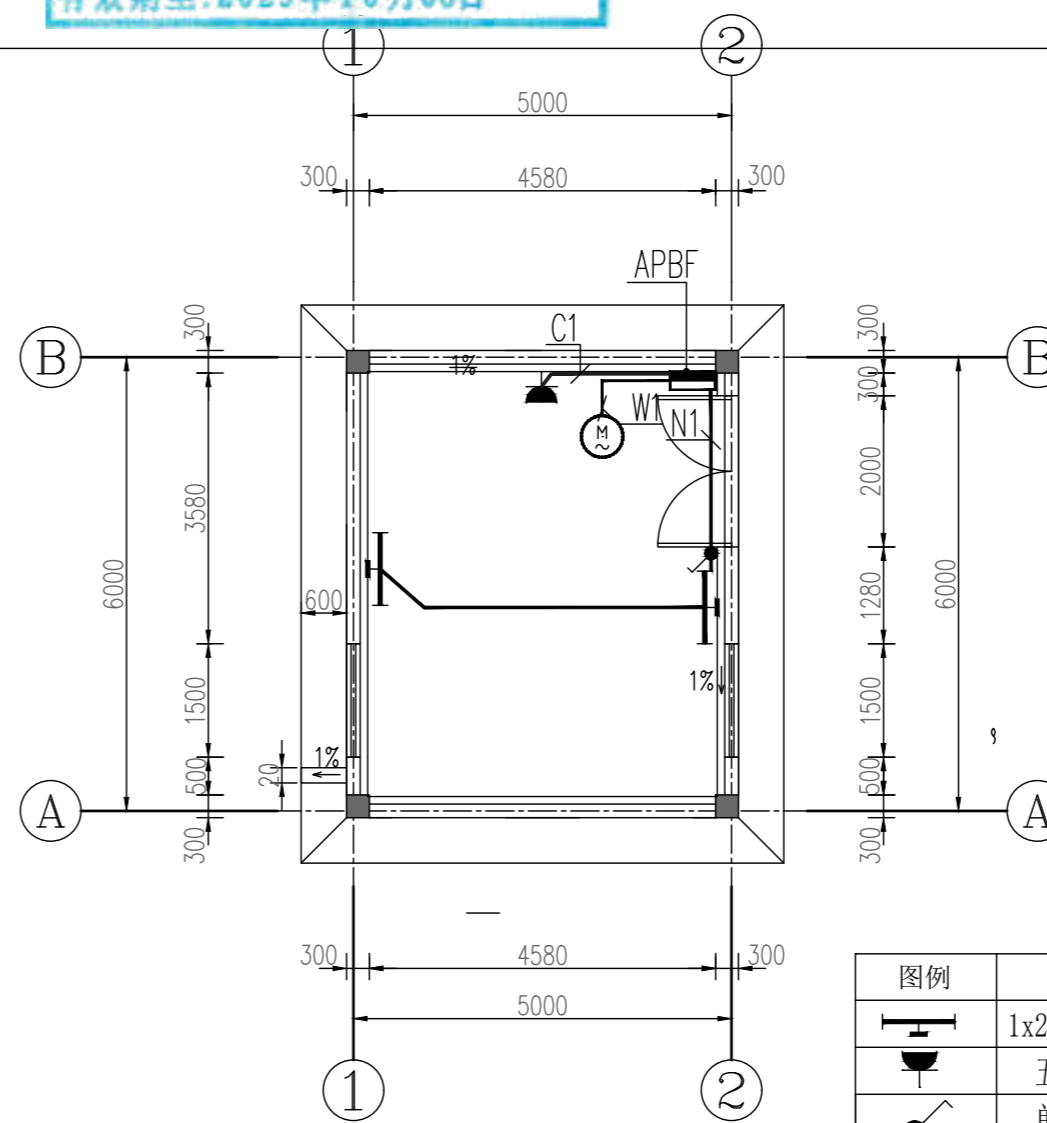
设计号 PRO. NO.	
图号 DWG. NO.	S-LW-17-改
图别 DWG. TYPE	施工图
版次 VER.	A
日期 DATE	2024. 02

注意:  
本图须经签署并加盖本公司专用出图章方为有效;  
本施工图应经相关部门审批通过后方可施工;  
本图版权归西桥设计有限公司所有。

ZR-YJV22-0.6KV/1KV-5x10-PC40/WE.CE/FC  
就近引电, 暂预留100m



水泵配电系统图



设备房2首层电气平面图 1:100

图例	名称	备注
	1x28W ~220V LED	底边距地2.5m
	五孔插座	AC220, 10A 距地0.3m
	单联开关	10A~250A 底边距地1.3m
	动力配电箱	定制, 底边距地1.5m

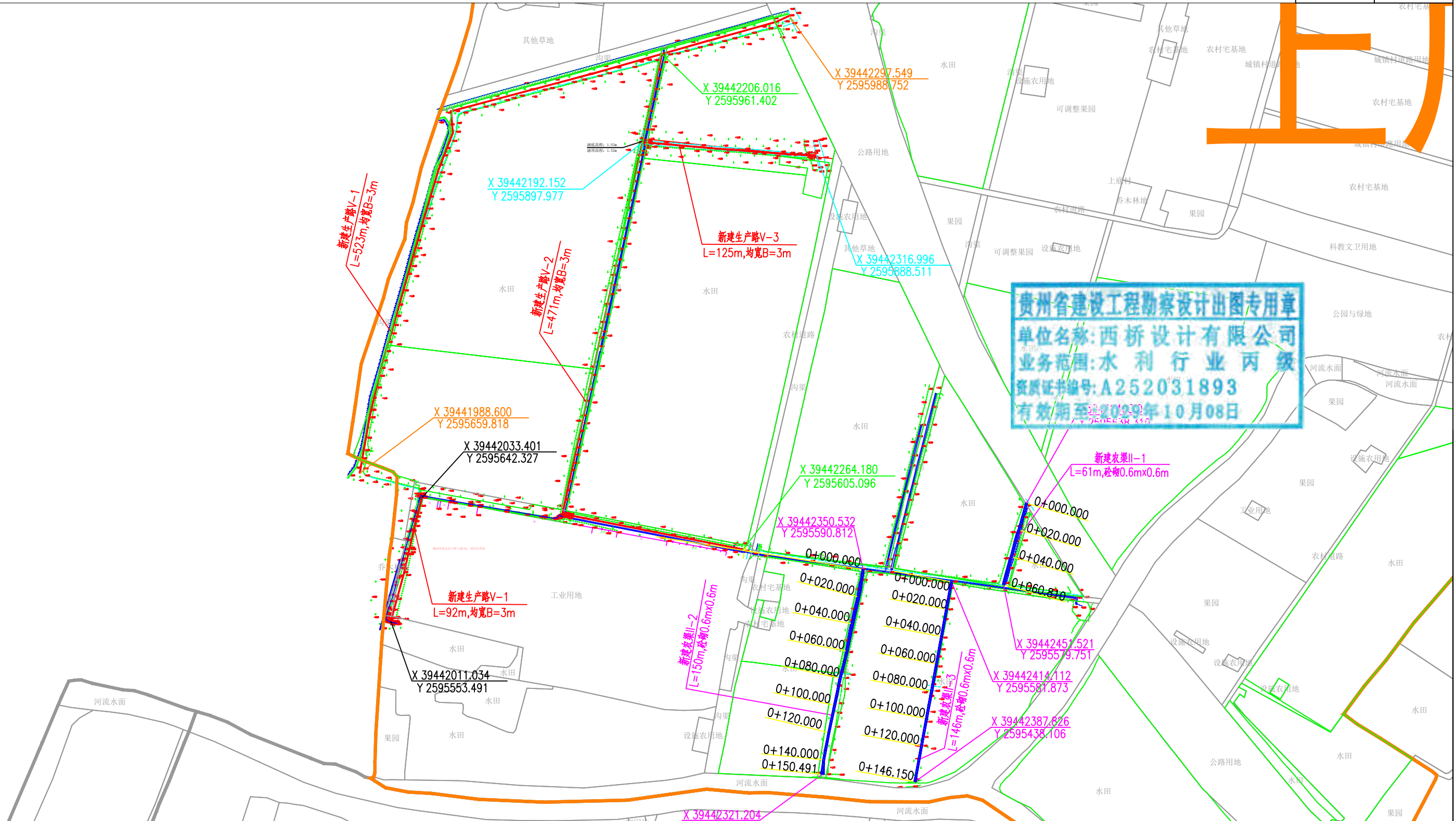
2025年度汕头市潮阳区关埠镇等2  
个镇高标准农田改造提升建设项

贵州省建设工程勘察设计出图专用章  
单位名称:西桥设计有限公司  
业务范围:水利行业 丙级  
资质证书编号:A252031893  
有效期至:2029年10月08日

施 工 图 设 计  
(上底村)

编制时间:2024年02月





**贵州省建设工程勘察设计出图专用章**  
 单位名称: 西桥设计有限公司  
 业务范围: 水利行业 丙级  
 资质证书编号: A252031893  
 有效期至: 2029年10月08日

主要工程数量表

序号	排灌渠尺寸规格(m)	其他工程	单位	数量	备注
1	新建农渠II-1 砼砌0.6m×0.6m		m	61	
2	新建农渠II-2 砼砌0.6m×0.6m		m	150	
3	新建农渠II-3 砼砌0.6m×0.6m		m	146	
4		新建生产路V-1	m	523	均宽B=3m
5		新建生产路V-2	m	471	均宽B=3m
6		新建生产路V-3	m	125	均宽B=3m
7		新建生产路V-4	m	92	均宽B=3m

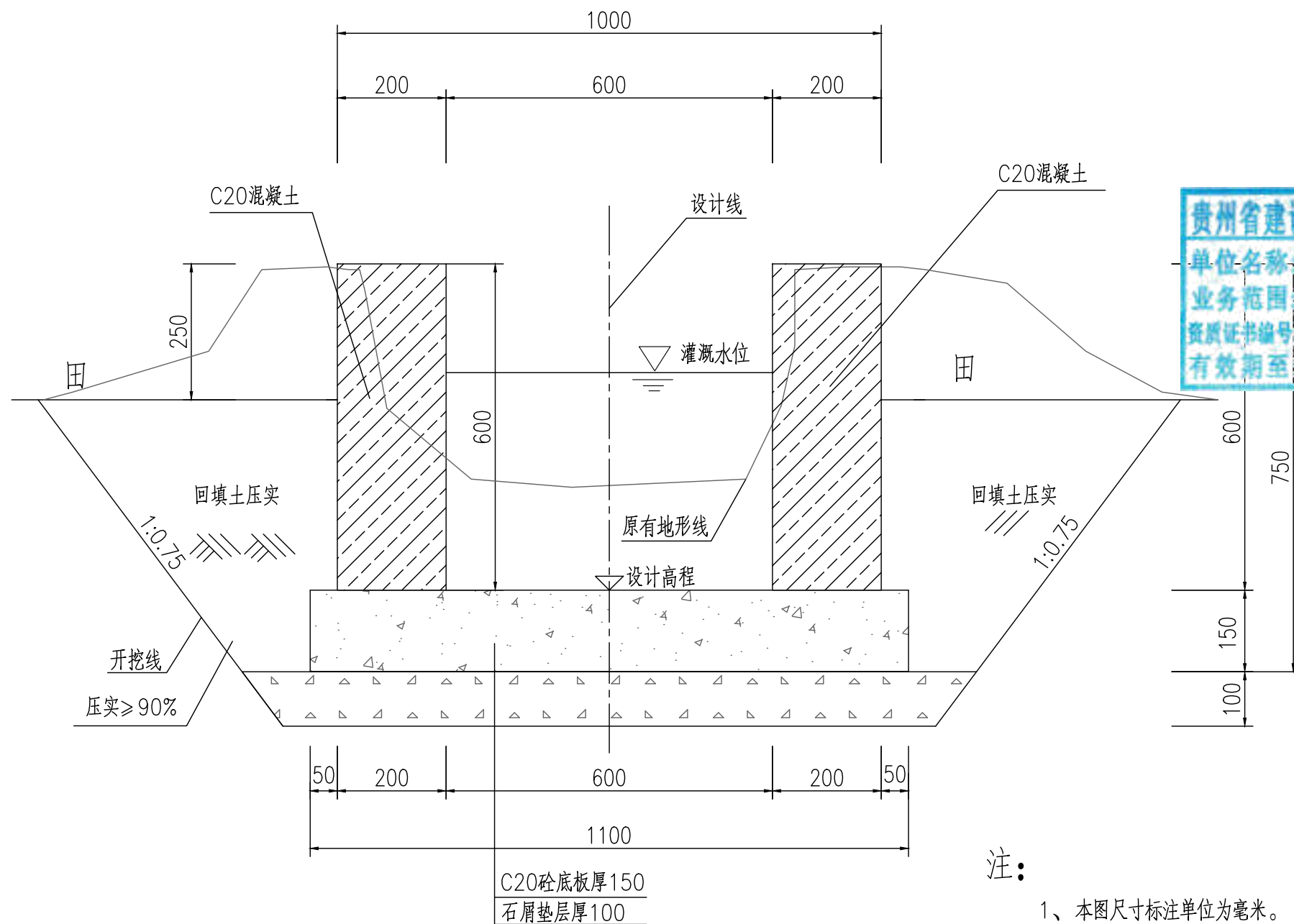
名称	图例	名称	图例
村界线		建设范围线	
说明、点坐标		农渠	
水流方向		机耕路	

2000国家大地坐标系  
 1985国家高程基准

地址: 贵州省贵安新区综合保税区电商科技园 B栋6楼 610-54号 西桥设计	西桥设计有限公司 资质证书编号: A452008995-2/2 公路行业(公路)专业丙级 建筑行业乙级 市政行业乙级	项目名称 PROJECT 2025年度汕头市潮阳区关埠镇等2个镇高标准农田改造提升建设项目	图名 DWG. TITLE 上底村规划平面图	校对 CHECKED 王柏林	项目负责 PROJECT MANAGER 陆永祥	审定 APPROVE 陆永祥	图别 DWG. TYPE 水利	日期 DATE 2024.02
		项目编码 STAMP (打码机打码位置)		设计 DESIGNED 梁建村	专业负责 DISCIPLINE RESPONSIBLE 王柏林	审核 CHECKED 王柏林	版次 VER. A	图号 DWG. NO. P-3


### 新修农渠标准断面图(矩形砼砌) 1:10

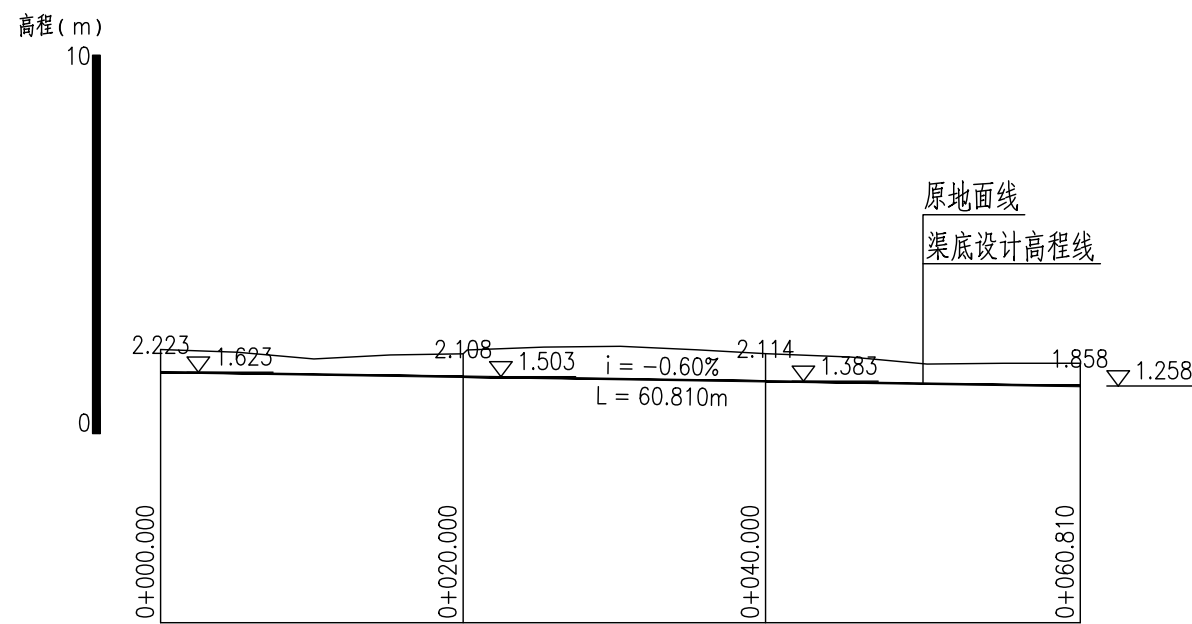
规格:矩形砼砌(0.6mX0.6m)  
引水入田预留方形0.1mX0.1m洞口,位置现场与村民定。



注:

- 1、本图尺寸标注单位为毫米。
- 2、土方开挖前,应先进行清基,清基厚平均按0.2m计。弃土以及表土弃运5km。
- 3、除特别说明外,图中未注明的开挖坡比均按1:0.75计,可根据现场实际情况调整。
- 4、渠道石屑垫层施工前,应先夯实原土基。
- 5、渠道底板及侧墙每隔15m设伸缩缝,侧墙与底板相接处设伸缩缝,缝宽20mm,用沥青木板填缝。

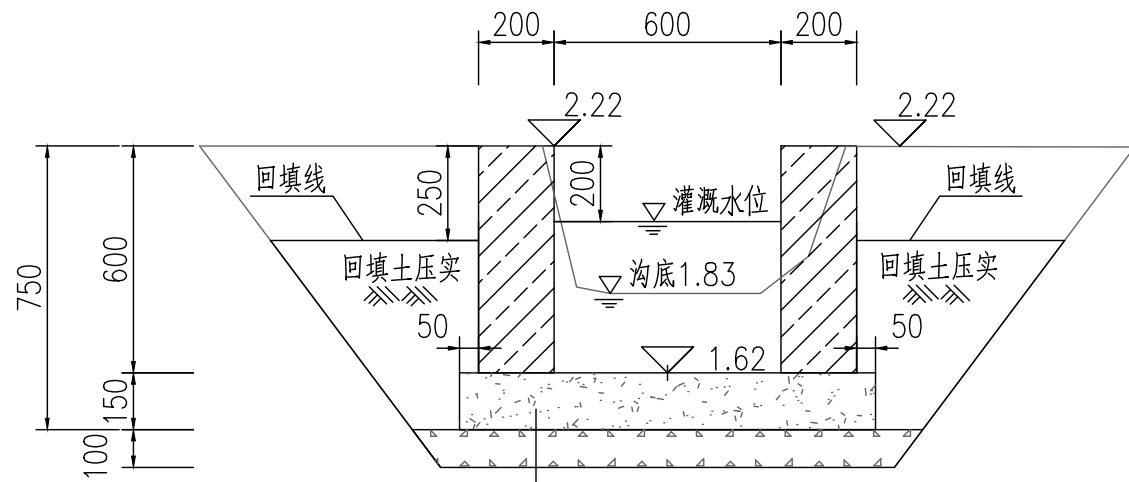
地址:贵州省 贵安新区综合 保税区电商科 创园 B栋6楼 610-54号  西桥设计	项目名称 PROJECT 2025年度汕头市潮阳区关埠镇等2 个镇高标准农田改造提升建设项目	图名 DWG. TITLE 新修农渠标准断面图	校对 CHECKED 王柏林	项目负责 PROJECT MANAGER 陆永祥	审 定 APPROVE 陆永祥	图 别 DWG. TYPE 水利	日 期 DATE 2024.02
	项目编码 STAMP (打码机打码位置)		设计 DESIGNED 梁建村	专业负责 DISCIPLINE RESPONSIBLE 王柏林	审 核 CHECKED 王柏林	版 次 VER. A	图 号 DWG. NO. S-SD-01-改



贵州省建设工程勘察设计出图专用章  
 单位名称:西桥设计有限公司  
 业务范围:水利行业丙级  
 资质证书编号:A252031893  
 有效期至:2029年10月08日

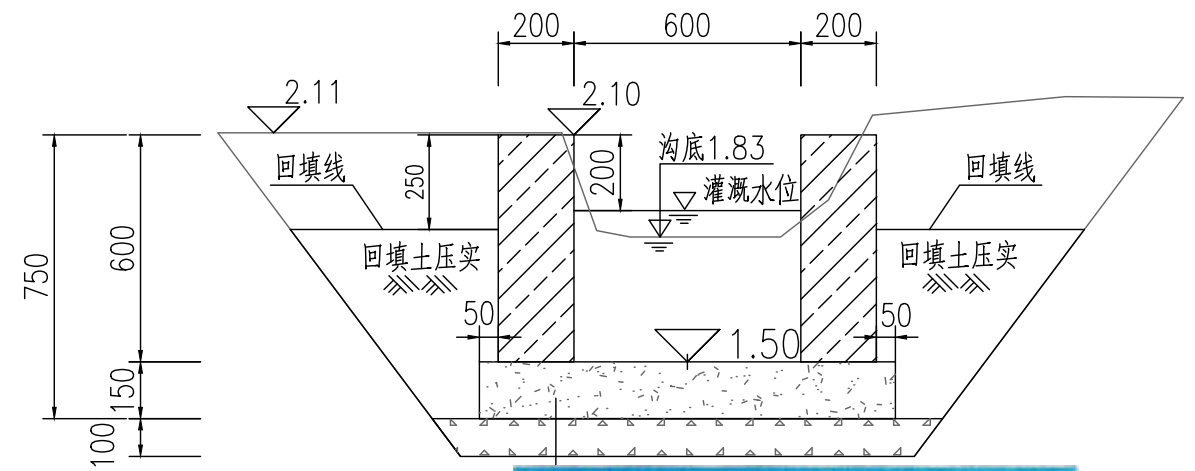
新建农渠II-1纵断面图  
 X向1:500,Y向1:200

地址:贵州省 贵安新区综合 保税区电商科 创园 B栋6楼 610-54号 	西桥设计有限公司 资质证书编号: A452008995-2/2 公路行业(公路)专业丙级 水利行业丙级 建筑行业乙级 市政行业乙级	项目名称 PROJECT	2025年度汕头市潮阳区关埠镇等2个镇高标准农田改造提升建设项目	图名 DWG. TITLE	校对 CHECKED	王柏林	项目负责人 PROJECT MANAGER	陆永祥	审定 APPROVE	陆永祥	图别 DWG. TYPE	水利	日期 DATE	2024.02
		项目编码 STAMP (打码机打码位置)			设计 DESIGNED	梁建村	专业负责 DISCIPLINE RESPONSIBLE	王柏林	审核 CHECKED	王柏林	版次 VER.	A	图号 DWG. NO.	S-SD-02

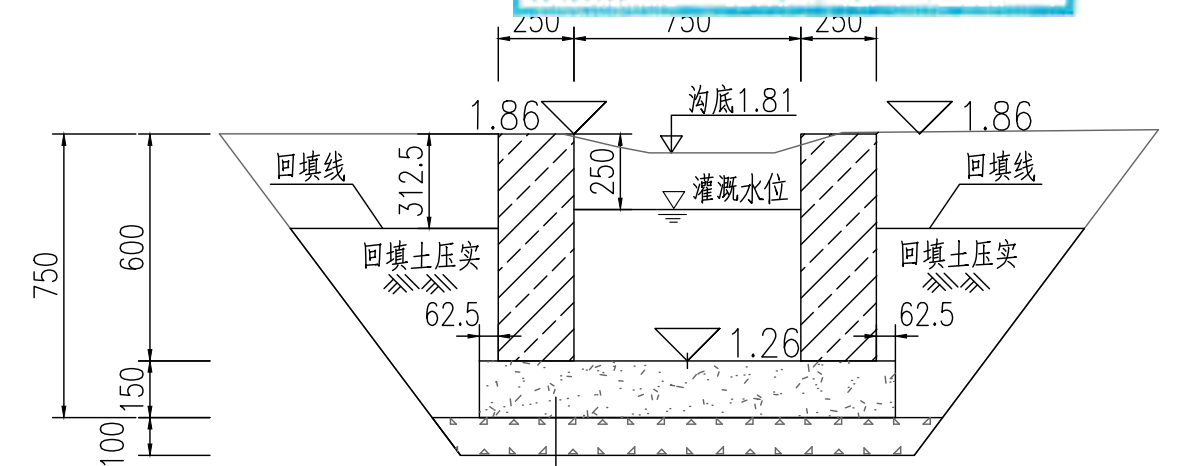


C20砼底板厚150  
石屑垫层厚100

0+000.000  
1:20 1.297m<sup>2</sup>(挖方)

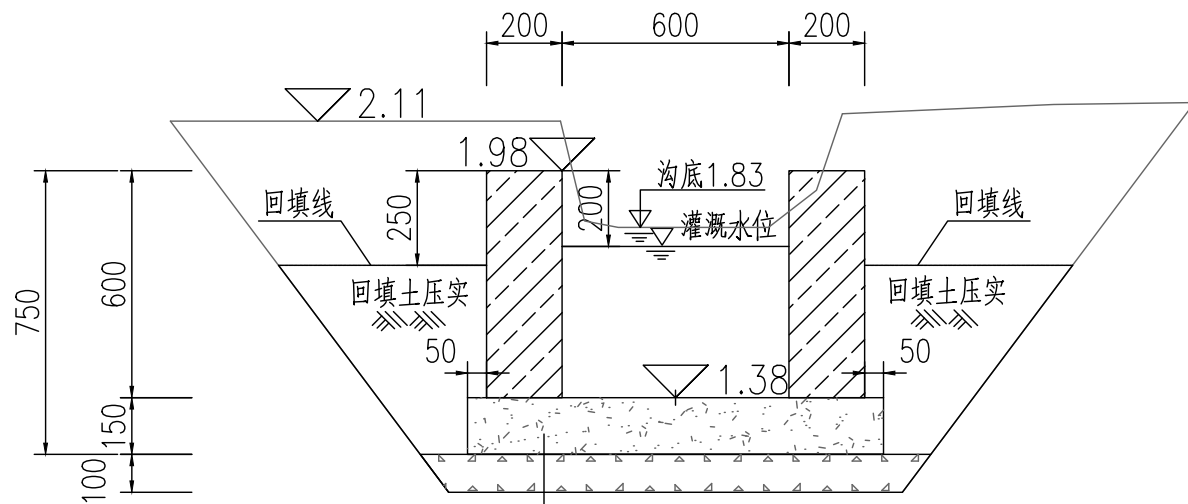


贵州省建设工程勘察设计出图专用章  
单位名称:西桥设计有限公司  
业务经营范围:水利行业丙级  
资质证书编号:A252031893  
有效期至:2029年10月08日



C20砼底板厚150  
石屑垫层厚100

0+060.810  
1:20 1.541m<sup>2</sup>(挖方)



C20砼底板厚150  
石屑垫层厚100

0+040.000  
1:20 1.754m<sup>2</sup>(挖方)

注:

- 1、本图尺寸标注单位为毫米。
- 2、土方开挖前,应先进行清基,清基厚平均按0.2m计。弃土以及表土弃运5km。
- 3、除特别说明外,图中未注明的开挖坡比均按1:0.75计,可根据现场实际情况调整。
- 4、渠道石屑垫层施工前,应先夯实原土基。
- 5、渠道底板及侧墙每隔15m设伸缩缝,侧墙与底板相接处设伸缩缝,缝宽20mm,用沥青木板填缝。
- 6、土方量计算采用平均断面法: A, B两桩号间的挖(填)方量=(SA+SB)/2×LAB, SA, SB表示 A, B两断面的挖(填)方面积, LAB表示A, B两桩号间距离。

地址:贵州省  
贵安新区综合  
保税区电商科  
创园 B栋6楼  
610-54号

西桥设计

西桥设计有限公司  
资质证书编号:A452008995-2/2  
公路行业(公路)专业丙级  
水利行业丙级  
建筑行业乙级  
市政行业乙级

项目名称  
PROJECT  
2025年度汕头市潮阳区关埠镇等2  
个镇高标准农田改造提升建设项目

项目编码  
STAMP  
(打码机打码位置)

图名  
DWG. TITLE  
新建农渠II-1横断面图

校对  
CHECKED  
设计  
DESIGNED

子柏林  
梁建村

项目负责  
PROJECT MANAGER  
专业负责  
DISCIPLINE RESPONSIBLE

陆永祥  
子柏林

审定  
APPROVE  
审核  
CHECKED

图别  
DWG. TYPE  
水利

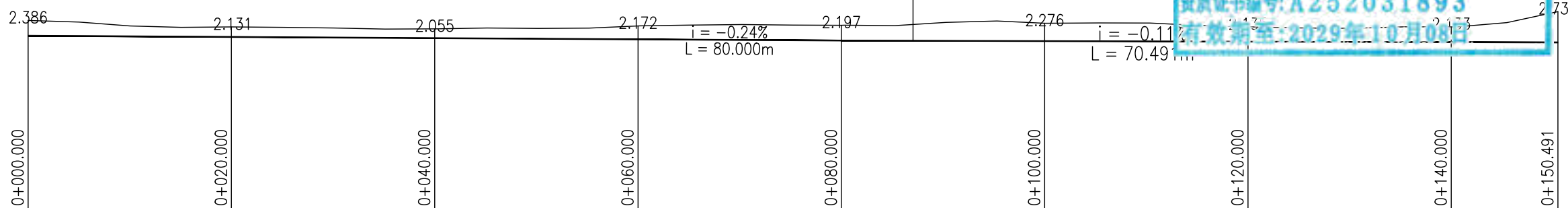
日期  
DATE  
2024.02

图号  
DWG. NO.  
S-SD-03-改

高程 (m)

10


0

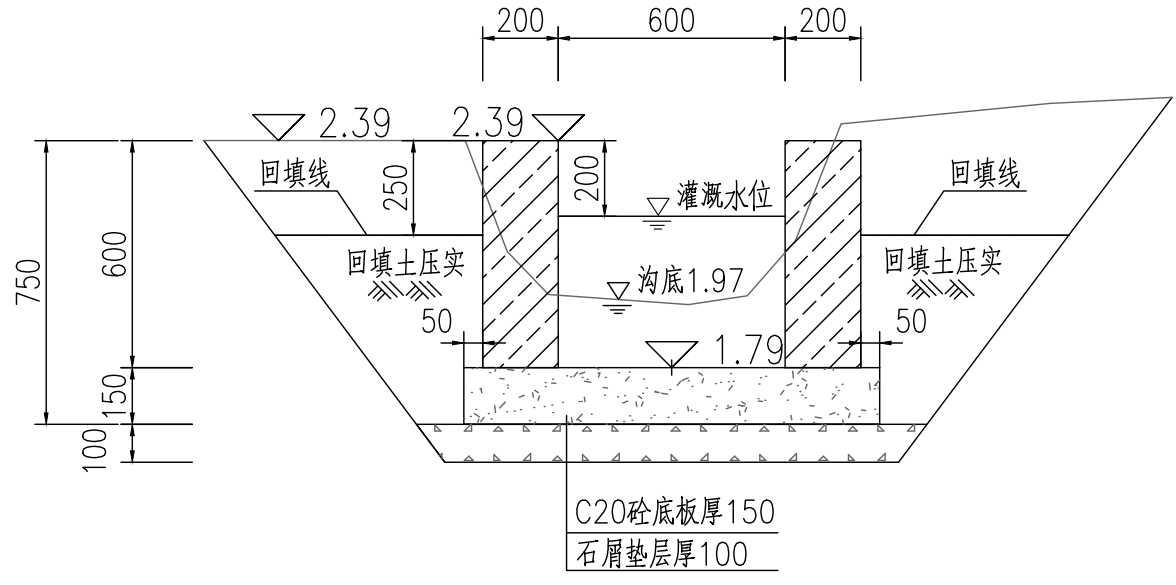


贵州省建设工程勘察设计出图专用章  
 单位名称:西桥设计有限公司  
 业务范围:水利行业丙级  
 资质证书编号:A252031893  
 有效期至:2029年10月08日

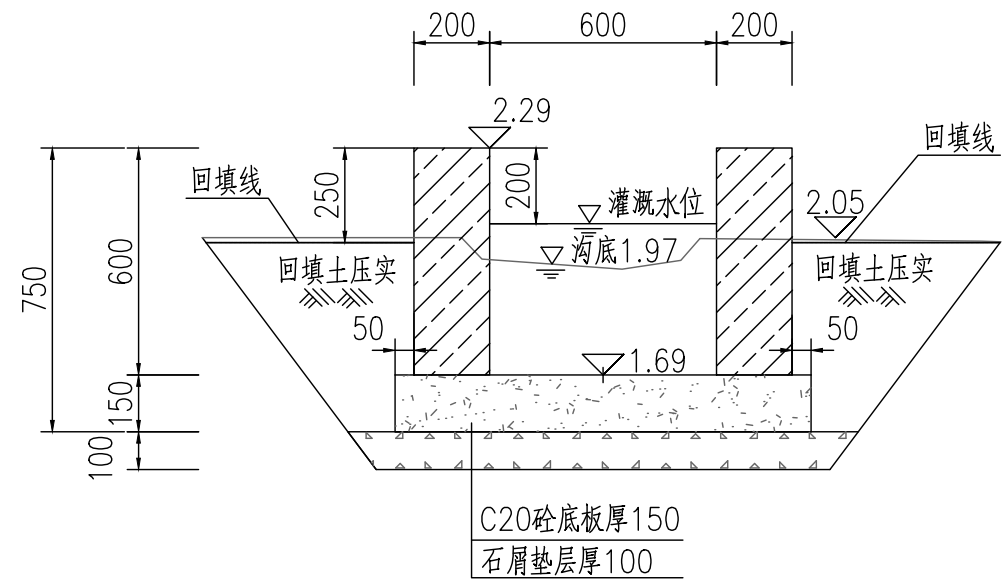
新建农渠II-2纵断面图

X向1:500,Y向1:200

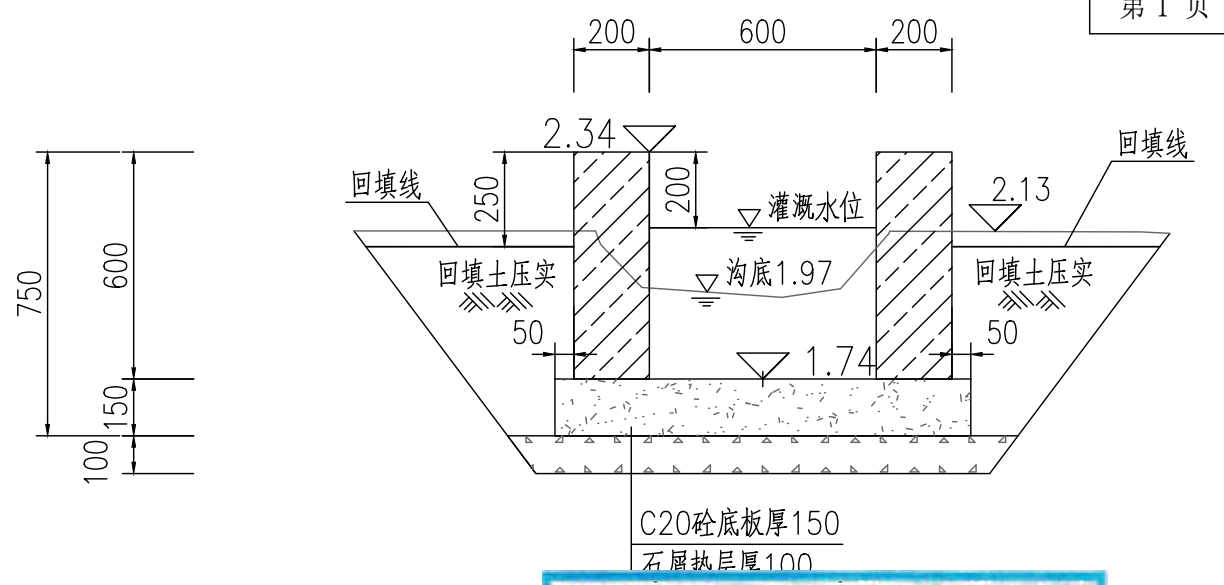
地址:贵州省 贵安新区综合 保税区电商科 创园 B栋6楼 610-54号 	西桥设计有限公司 资质证书编号: A452008995-2/2 公路行业(公路)专业丙级 水利行业丙级 建筑行业乙级 市政行业乙级	项目名称	2025年度汕头市潮阳区关埠镇等2个镇高标准农田改造提升建设项目	图名	新建农渠II-2纵断面图	校对	王柏林	项目负责人	陆永祥	审定	陆永祥	图别	水利	日期	2024.02
		项目编码				设计	梁建村	专业负责	王柏林	审核	王柏林	版次	A	图号	S-SD-04



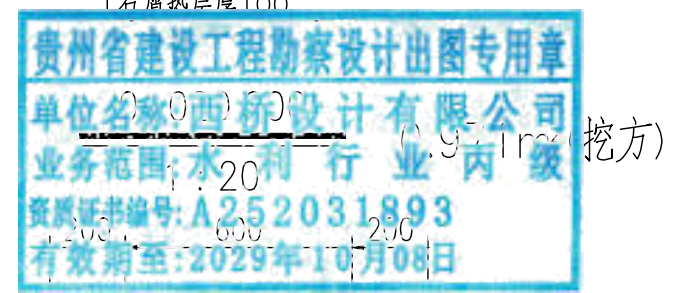
0+000.000  
1:20 1.299m<sup>2</sup>(挖方)



0+040.000  
1:20 0.973m<sup>2</sup>(挖方)



0+060.000  
1:20 1.242m<sup>2</sup>(挖方)



- 注:
- 1、本图尺寸标注单位为毫米。
  - 2、土方开挖前，应先进行清基，清基厚平均按0.2m计。弃土以及表土弃运5km。
  - 3、除特别说明外，图中未注明的开挖坡比均按1:0.75计，可根据现场实际情况调整。
  - 4、渠道石屑垫层施工前，应先夯实原土基。
  - 5、渠道底板及侧墙每隔15m设伸缩缝，侧墙与底板相接处设伸缩缝，缝宽20mm，用沥青木板填缝。
  - 6、土方量计算采用平均断面法：A，B两桩号间的挖(填)方量=(SA+SB)/2×LAB, SA, SB表示A, B两断面的挖(填)方面积，LAB表示A, B两桩号间距离。

地址:贵州省  
贵安新区综合  
保税区电商科  
创园 B栋6楼  
610-54号

**西桥设计**

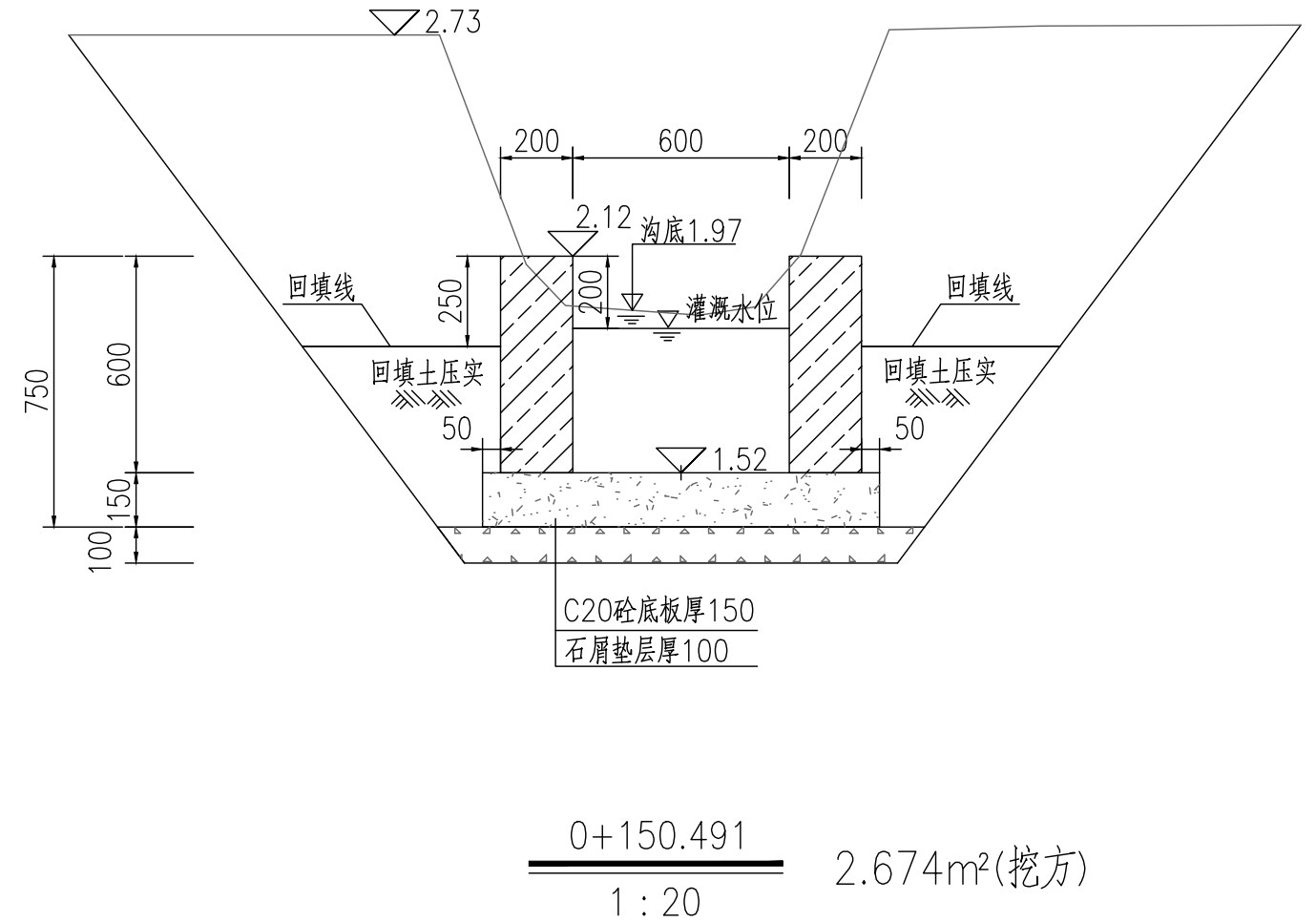
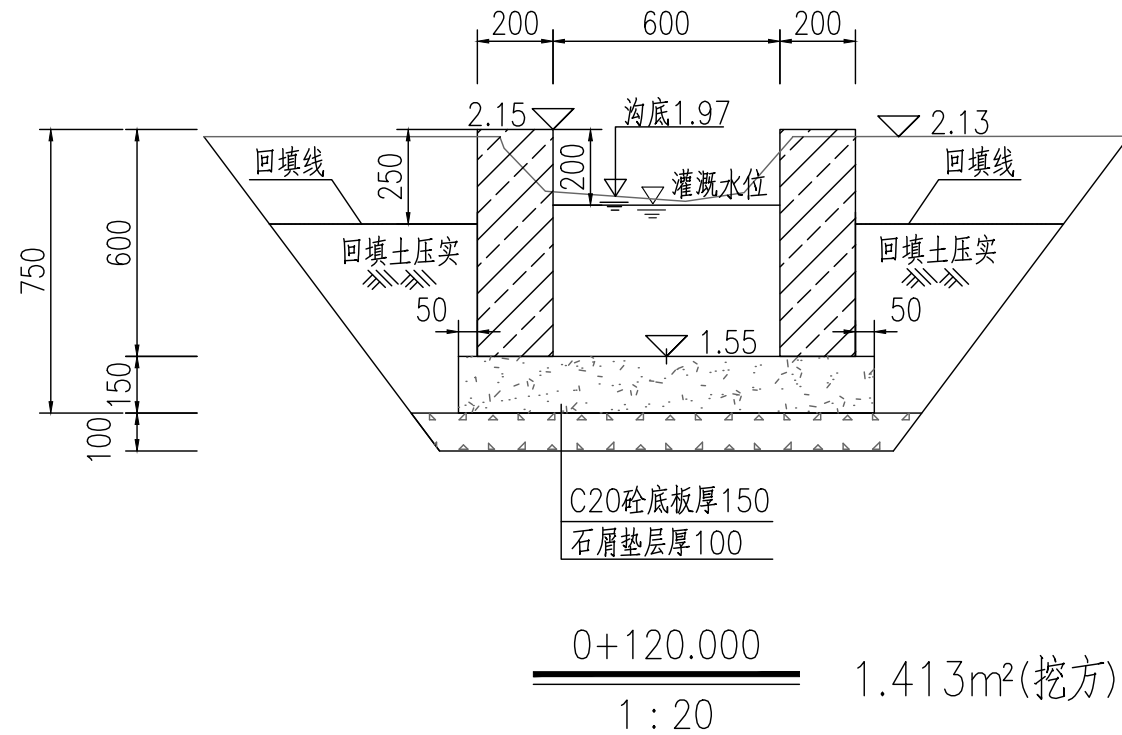
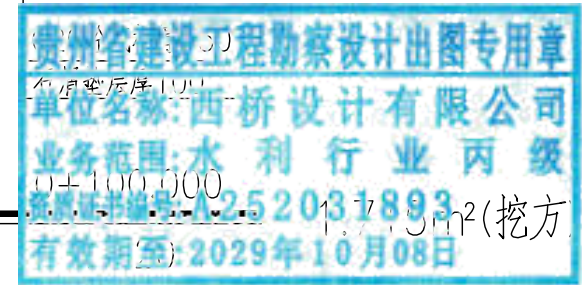
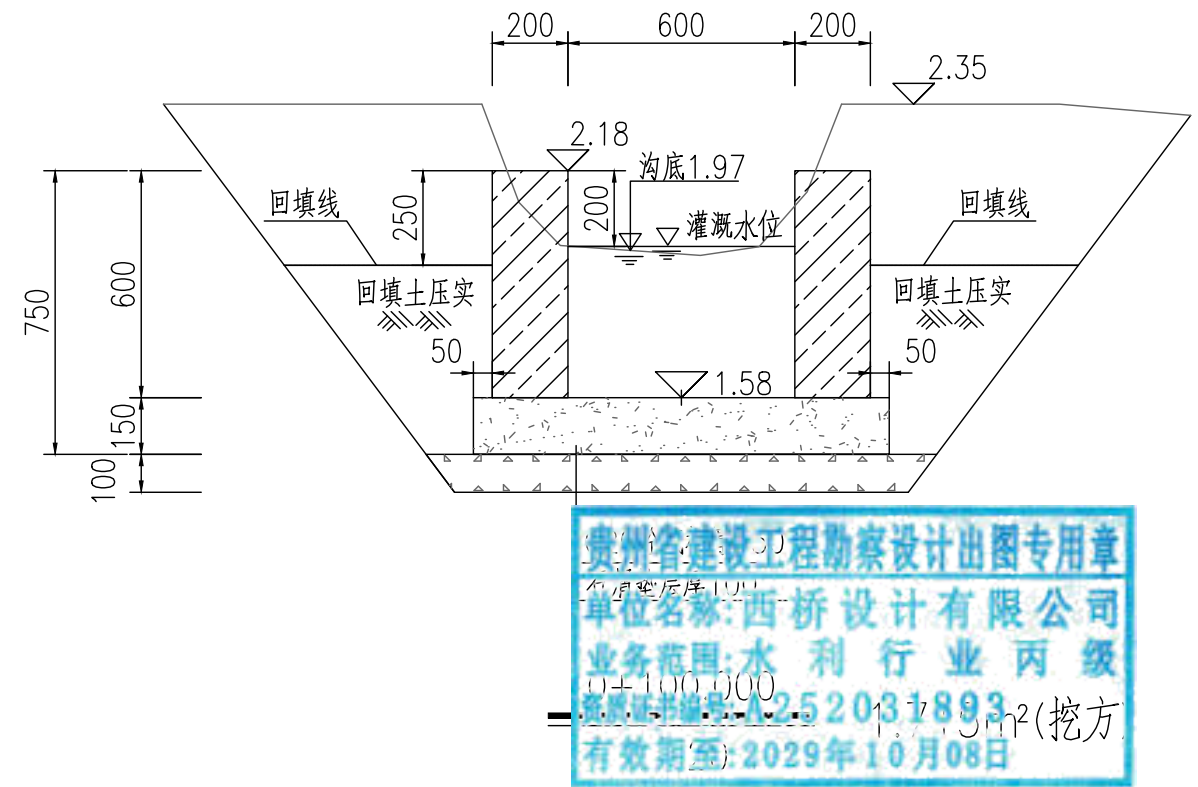
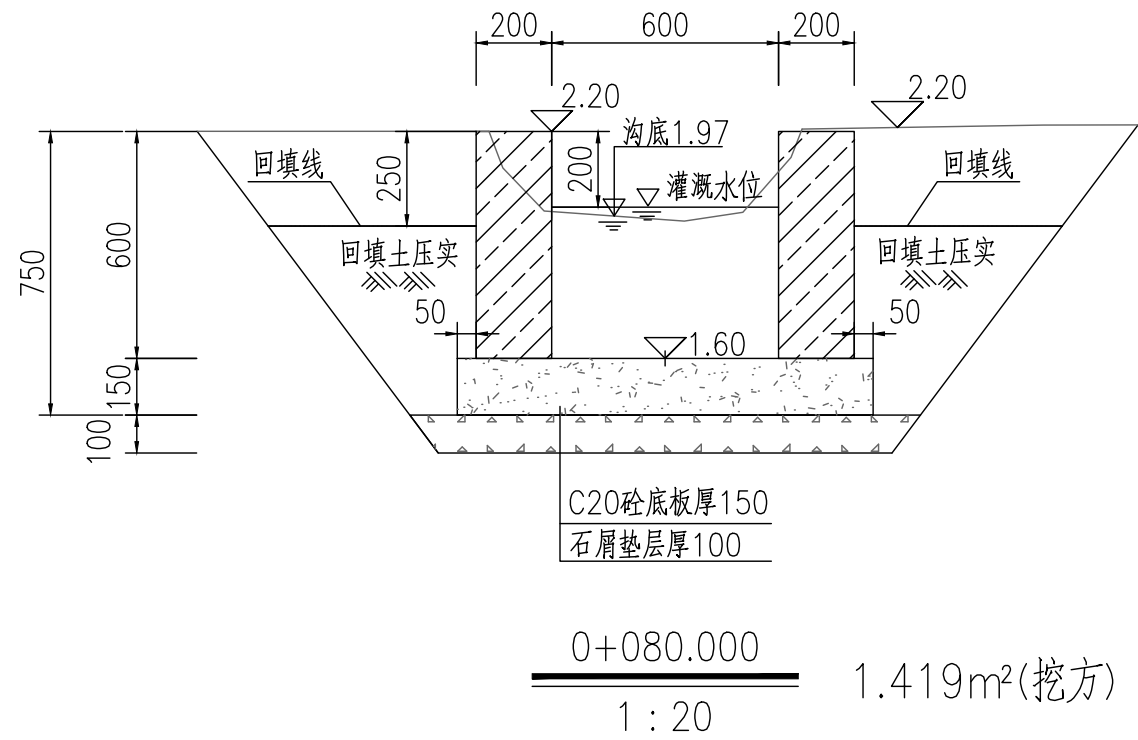
西桥设计有限公司  
资质证书编号: A452008995-2/2  
公路行业(公路)专业丙级  
水利行业丙级  
建筑行业乙级  
市政行业乙级

项目名称 PROJECT	2025年度汕头市潮阳区关埠镇等2个镇高标准农田改造提升建设项目
项目编码 STAMP (打码机打码位置)	

图名  
DWG. TITLE


新建农渠II-2横断面图

校对 CHECKED	王柏林	项目负责 PROJECT MANAGER	陆永祥	审定 APPROVE	陆永祥	图别 DWG. TYPE	水利	日期 DATE	2024.02
设计 DESIGNED	梁建村	专业负责 DISCIPLINE RESPONSIBLE	王柏林	审核 CHECKED	王柏林	版次 VER.	A	图号 DWG. NO.	S-SD-05-改

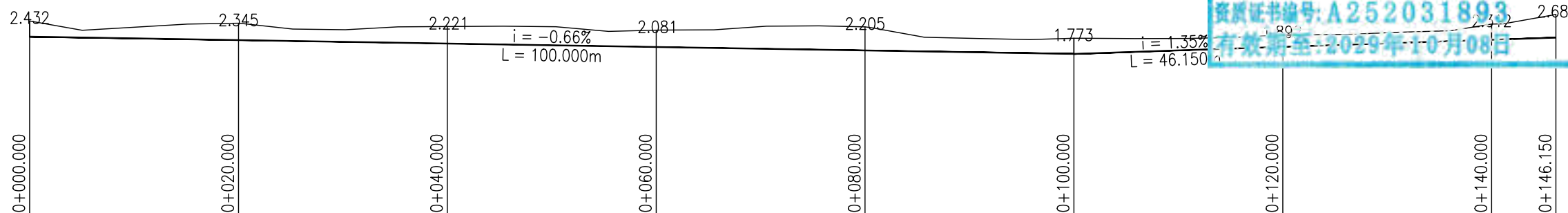


注:

- 1、本图尺寸标注单位为毫米。
- 2、土方开挖前，应先进行清基，清基厚平均按0.2m计。弃土以及表土弃运5km。
- 3、除特别说明外，图中未注明的开挖坡比均按1:0.75计，可根据现场实际情况调整。
- 4、渠道石屑垫层施工前，应先夯实原土基。
- 5、渠道底板及侧墙每隔15m设伸缩缝，侧墙与底板相接处设伸缩缝，缝宽20mm，用沥青木板填缝。
- 6、土方量计算采用平均断面法：A，B两桩号间的挖(填)方量=(SA+SB)/2×LAB, SA，SB表示A，B两断面的挖(填)方面积，LAB表示A，B两桩号间距离。


地址:贵州省 贵安新区综合 保税区电商科 创园 B栋6楼 610-54号  西桥设计有限公司 资质证书编号: A452008995-2/2 公路行业(公路)专业丙级 水利行业丙级 建筑行业乙级 市政行业乙级	项目名称 PROJECT 2025年度汕头市潮阳区关埠镇等2 个镇高标准农田改造提升建设项目	图名 DWG. TITLE 新建农渠II-2横断面图	校对 CHECKED 王柏林	项目负责 PROJECT MANAGER 陆永祥	审定 APPROVE 陆永祥	图别 DWG. TYPE 水利	日期 DATE 2024.02
	项目编码 STAMP (打码机打码位置)		设计 DESIGNED 梁建村	专业负责 DISCIPLINE RESPONSIBLE 王柏林	审核 CHECKED 王柏林	版次 VER. A	图号 DWG. NO. S-SD-05-改

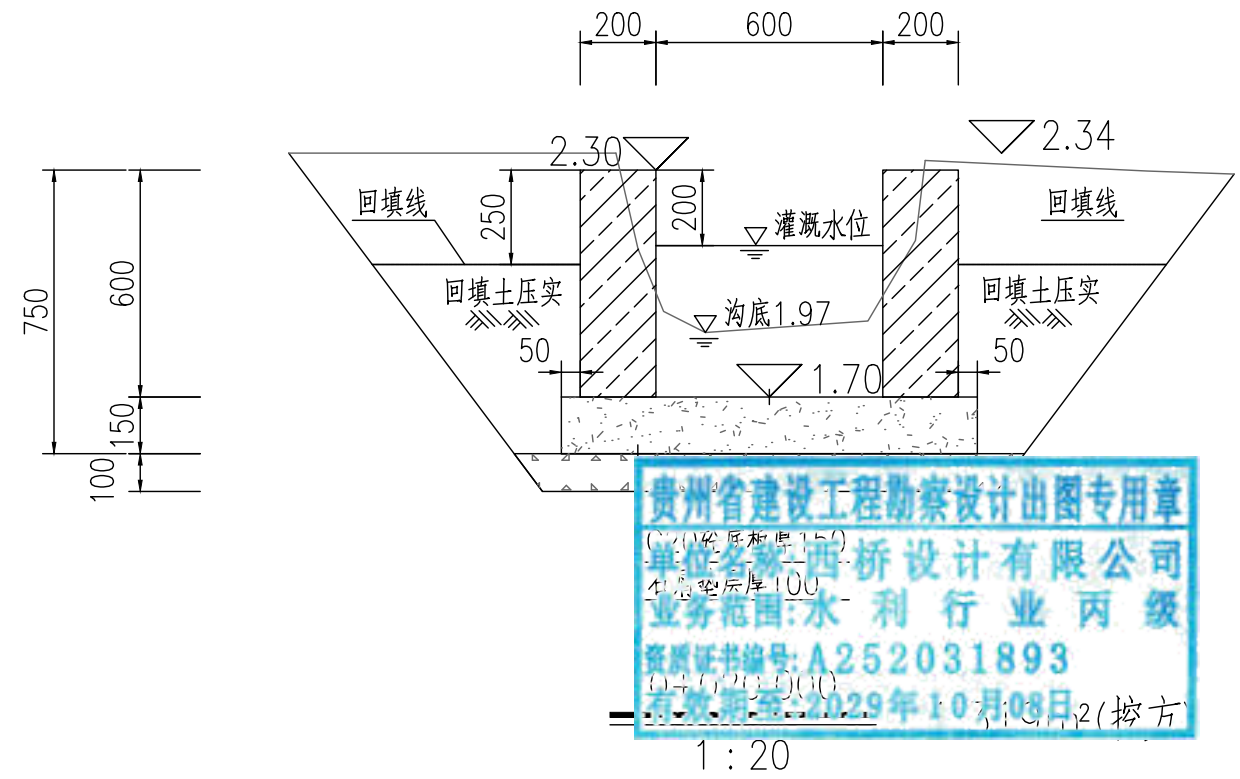
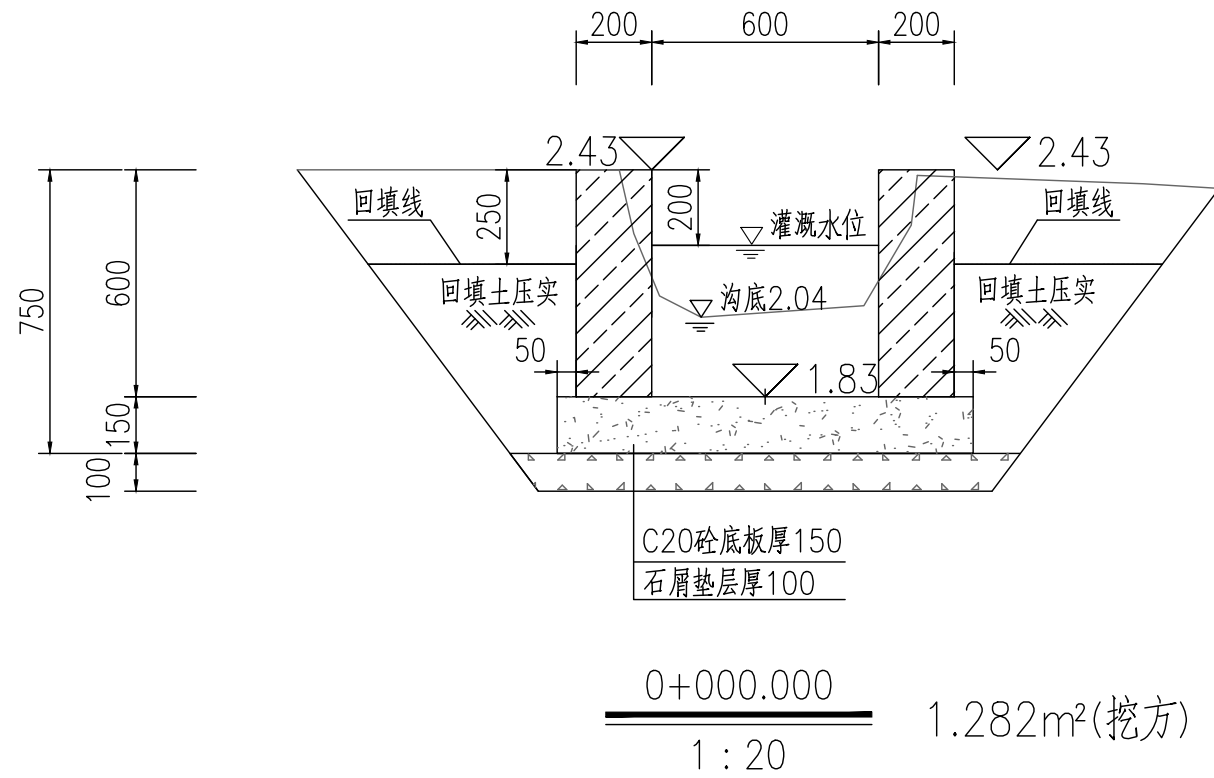
高程(m)  
10  
0



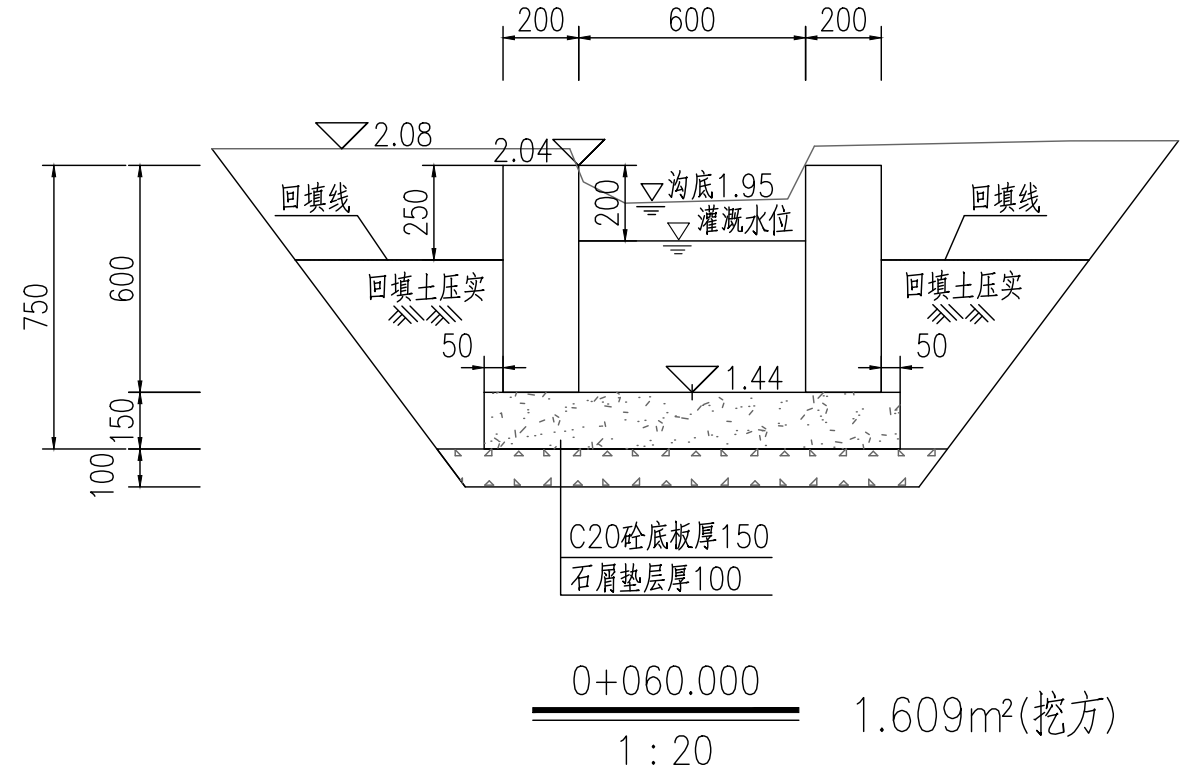
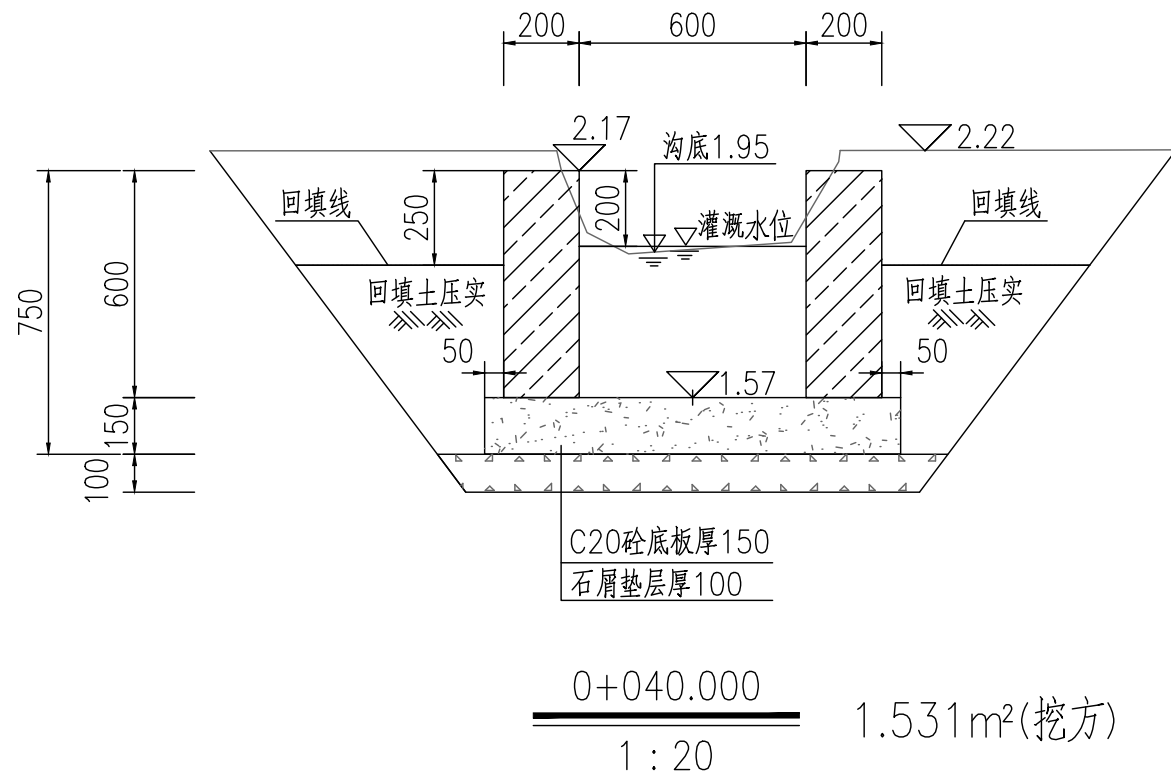
贵州省建设工程勘察设计出图专用章  
 单位名称:西桥设计有限公司  
 业务范围:水利行业丙级  
 资质证书编号:A252031893  
 有效期至:2029年10月08日


新建农渠II-3纵断面图  
 X向1:500,Y向1:200

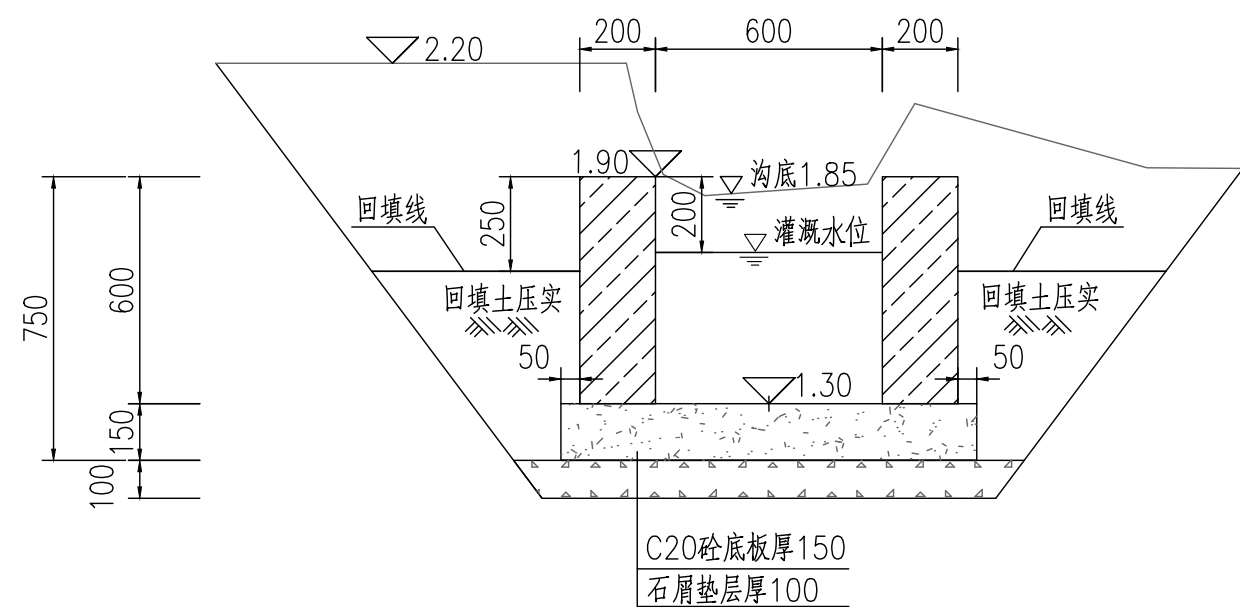
地址:贵州省 贵安新区综合 保税区电商科 创园 B栋6楼 610-54号 	西桥设计有限公司 资质证书编号: A452008995-2/2 公路行业(公路)专业丙级 水利行业丙级 建筑行业乙级 市政行业乙级	项目名称 PROJECT	2025年度汕头市潮阳区关埠镇等2个镇高标准农田改造提升建设项目	图名 DWG. TITLE	新建农渠II-3纵断面图	校对 CHECKED	王柏林	项目负责人 PROJECT MANAGER	陆永祥	审定 APPROVE	陆永祥	图别 DWG. TYPE	水利	日期 DATE	2024.02
		项目编码 STAMP (打码机打码位置)			设计 DESIGNED	梁建村	专业负责 DISCIPLINE RESPONSIBLE	王柏林	审核 CHECKED	王柏林	版次 VER.	A	图号 DWG. NO.	S-SD-06	



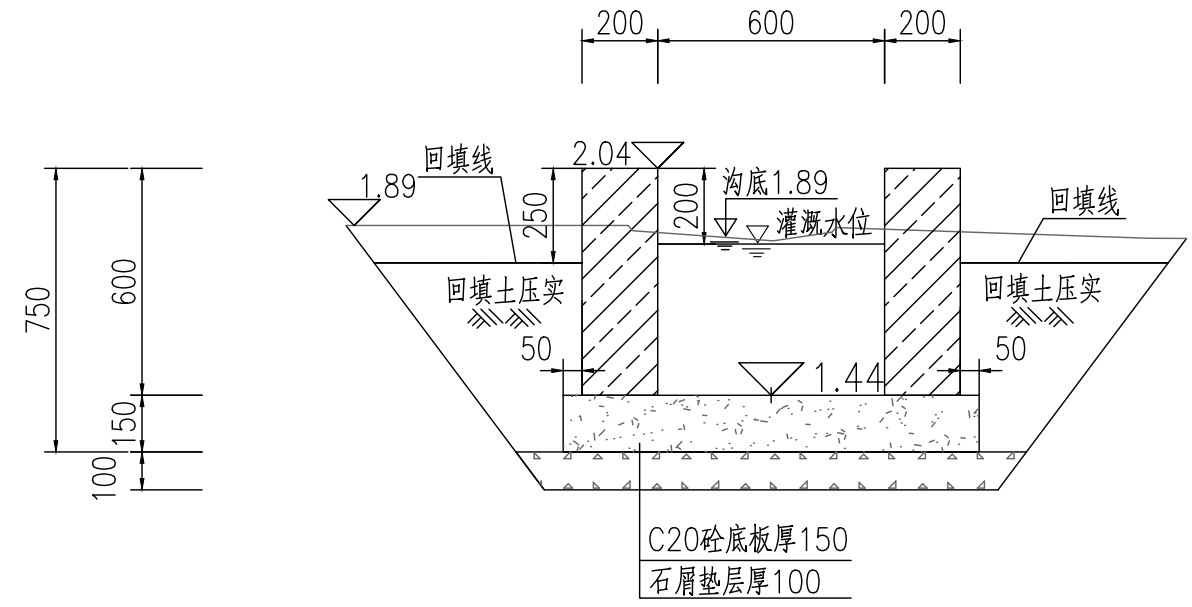
贵州省建设工程勘察设计出图专用章  
 单位名称: 西桥设计有限公司  
 业务范围: 水利行业 丙级  
 资质证书编号: A252031893  
 有效期至: 2029年10月08日



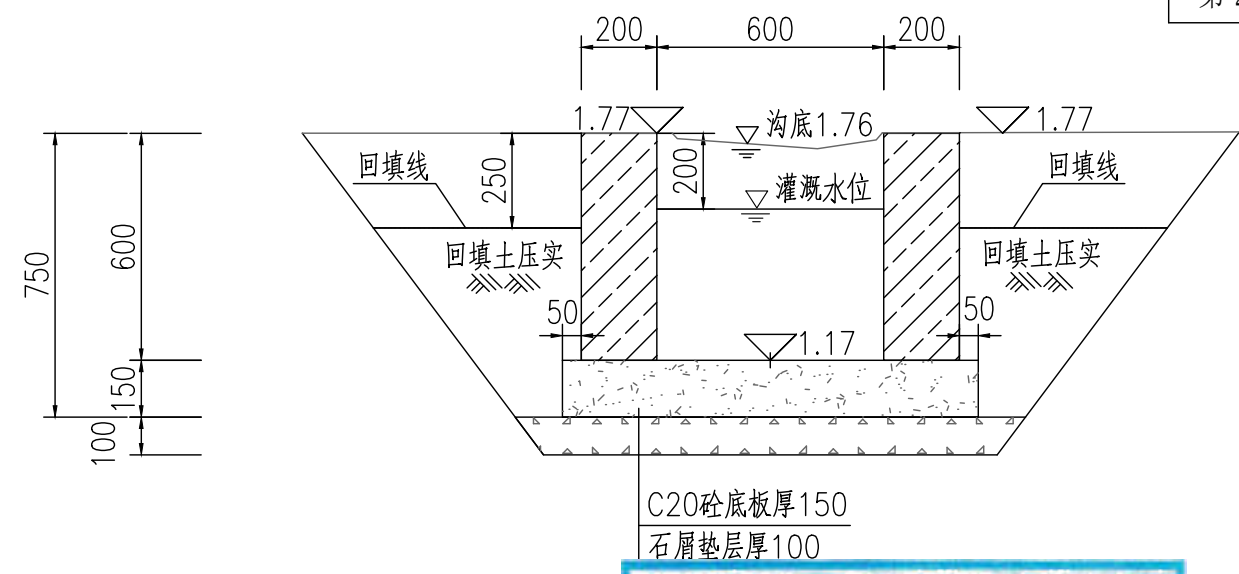
地址: 贵州省 贵安新区综合 保税区电商科 创园 B栋6楼 610-54号 	西桥设计有限公司 资质证书编号: A452008995-2/2 公路行业(公路)专业丙级 水利行业丙级 建筑行业乙级 市政行业乙级	项目名称 PROJECT 2025年度汕头市潮阳区关埠镇等2 个镇高标准农田改造提升建设项目	图名 DWG. TITLE 新建农渠II-3横断面图	校对 CHECKED 王柏林	项目负责 PROJECT MANAGER 陆永祥	审定 APPROVE 陆永祥	图别 DWG. TYPE 水利	日期 DATE 2024.02
		项目编码 STAMP (打码机打码位置)		设计 DESIGNED 梁建村	专业负责 DISCIPLINE RESPONSIBLE 王柏林	审核 CHECKED 王柏林	版次 VER. A	图号 DWG. NO. S-SD-07-改



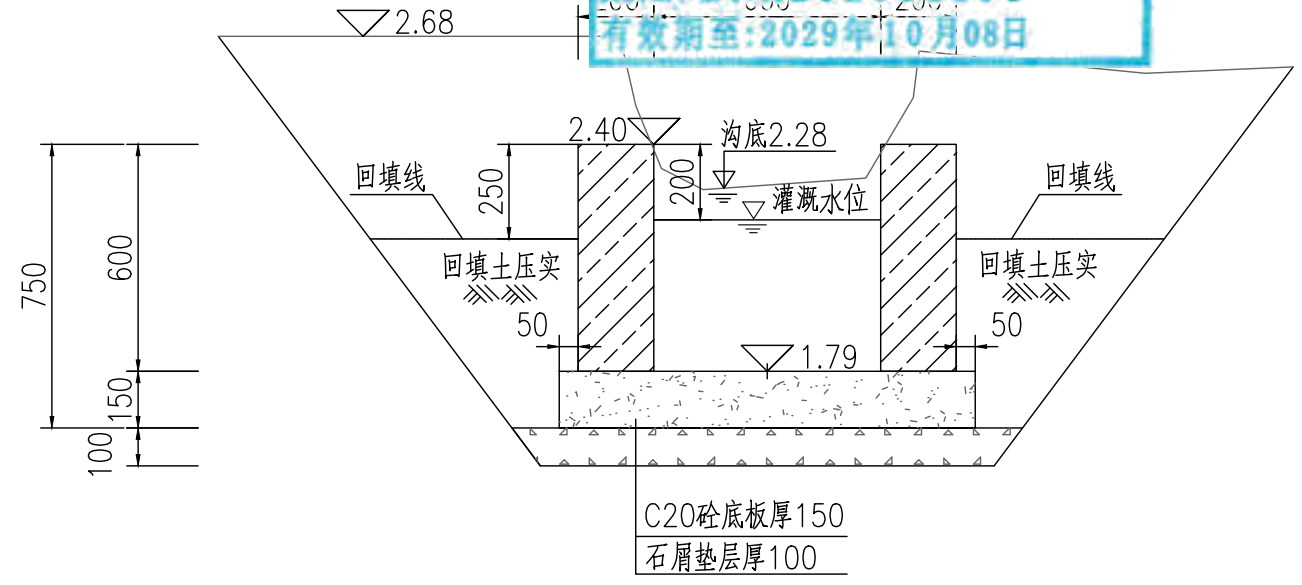
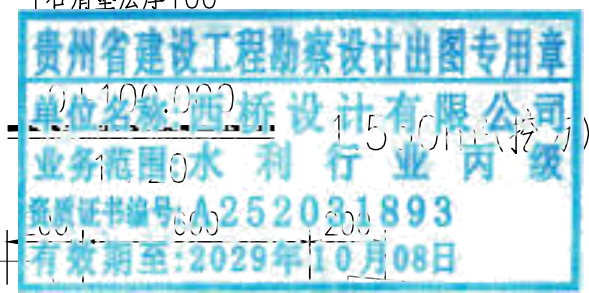
0+080.000  
1:20 1.933m<sup>2</sup>(挖方)



0+120.000  
1:20 1.170m<sup>2</sup>(挖方)



C20砼底板厚150  
石屑垫层厚100



C20砼底板厚150  
石屑垫层厚100

0+146.150  
1:20 1.985m<sup>2</sup>(挖方)

注:

- 1、本图尺寸标注单位为毫米。
- 2、土方开挖前，应先进行清基，清基厚平均按0.2m计。弃土以及表土弃运5km。
- 3、除特别说明外，图中未注明的开挖坡比均按1:0.75计，可根据现场实际情况调整。
- 4、渠道石屑垫层施工前，应先夯实原土基。
- 5、渠道底板及侧墙每隔15m设伸缩缝，侧墙与底板相接处设伸缩缝，缝宽20mm，用沥青木板填缝。
- 6、土方量计算采用平均断面法：A，B两桩号间的挖(填)方量=(SA+SB)/2×LAB,SA，SB表示A，B两断面的挖(填)方面积，LAB表示A，B两桩号间距离。

地址:贵州省  
贵安新区综合  
保税区电商科  
创园 B栋6楼  
610-54号

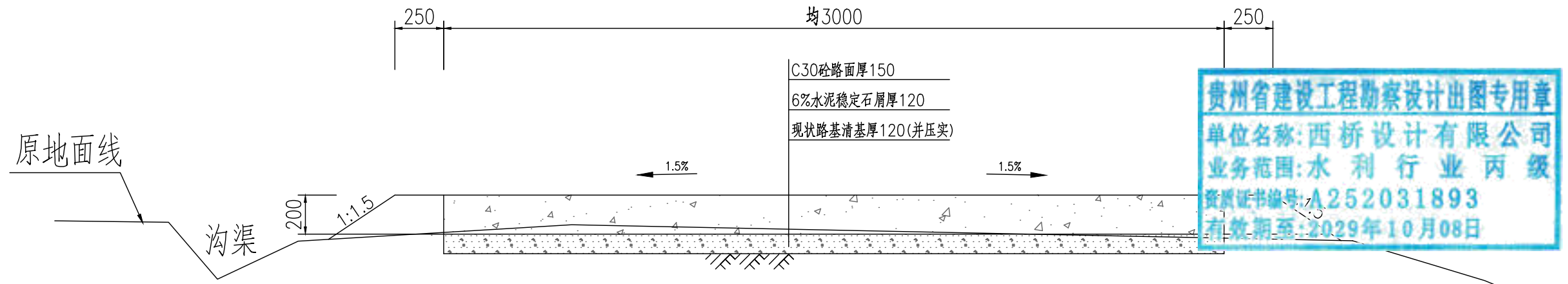
西桥设计有限公司  
资质证书编号: A452008995-2/2  
公路行业(公路)专业丙级  
水利行业丙级  
建筑行业乙级  
市政行业乙级

项目名称 PROJECT	2025年度汕头市潮阳区关埠镇等2个镇高标准农田改造提升建设项目
项目编码 STAMP (打码机打码位置)	

图名 DWG. TITLE	新建农渠II-3横断面图
------------------	--------------

校对 CHECKED	王柏林	项目负责 PROJECT MANAGER	陆永祥	审定 APPROVE	陆永祥	图别 DWG. TYPE	水利	日期 DATE	2024.02
设计 DESIGNED	梁建村	专业负责 DISCIPLINE RESPONSIBLE	王柏林	审核 CHECKED	王柏林	版次 VER.	A	图号 DWG. NO.	S-SD-07-改

### 新建生产路标准断面图



贵州省建设工程勘察设计出图专用章  
 单位名称:西桥设计有限公司  
 业务范围:水利行业丙级  
 资质证书编号:A252031893  
 有效期至:2029年10月08日

#### 新建生产路主要工程数量表

序号	其他工程	单位	数量	备注
1	新建生产路V-1	m	523	均宽B=3m
2	新建生产路V-2	m	471	均宽B=3m
3	新建生产路V-3	m	125	均宽B=3m
4	新建生产路V-4	m	92	均宽B=3m
合计		m	1211	均宽B=3m

#### 说明:

- 图中单位为毫米;
- 素土路基压实密度不小于0.92;
- 稳定层采用水泥稳定石屑压实厚度为12cm,机械铺筑砂砾石,掺6%水泥稳定石屑,配比:水泥:砂砾石=6:94;
- 路面采用C30混凝土厚度为15cm;
- 路面每5米设置缩缝一道,使用混凝土路面切缝机切缝,缝深5厘米,填筑石油沥青;
- 路面每100米设置胀缝一道,缝宽2.50厘米,塞入2厘米厚沥青木板,再用沥青灌缝;
- 说明未尽事宜,参考《公路路基施工技术规范》(JTGT3610-2019)、《公路水泥混凝土路面施工技术细则》(JTG/TF30-2014);
- 外运素土暂定运距5km,结算按现场实际签证为准。

地址:贵州省  
 贵安新区综合  
 保税区电商科  
 创园 B栋6楼  
 610-54号

**西桥设计**

西桥设计有限公司  
 资质证书编号:A452008995-2/2  
 公路行业(公路)专业丙级  
 水利行业丙级  
 建筑行业乙级  
 市政行业乙级

项目名称  
PROJECT  
2025年度汕头市潮阳区关埠镇等2  
个镇高标准农田改造提升建设项目

项目编码  
STAMP  
(打码机打码位置)

图名  
DWG. TITLE  
新建生产路标准断面图

校对 CHECKED 子柏林	项目负责 PROJECT MANAGER 陆永祥	审定 APPROVE 陆永祥	图别 DWG. TYPE 水利	日期 DATE 2024.02
设计 DESIGNED 梁建村	专业负责 DISCIPLINE RESPONSIBLE 子柏林	审核 CHECKED 子柏林	版次 VER. A	图号 DWG. NO. S-SD-07-改

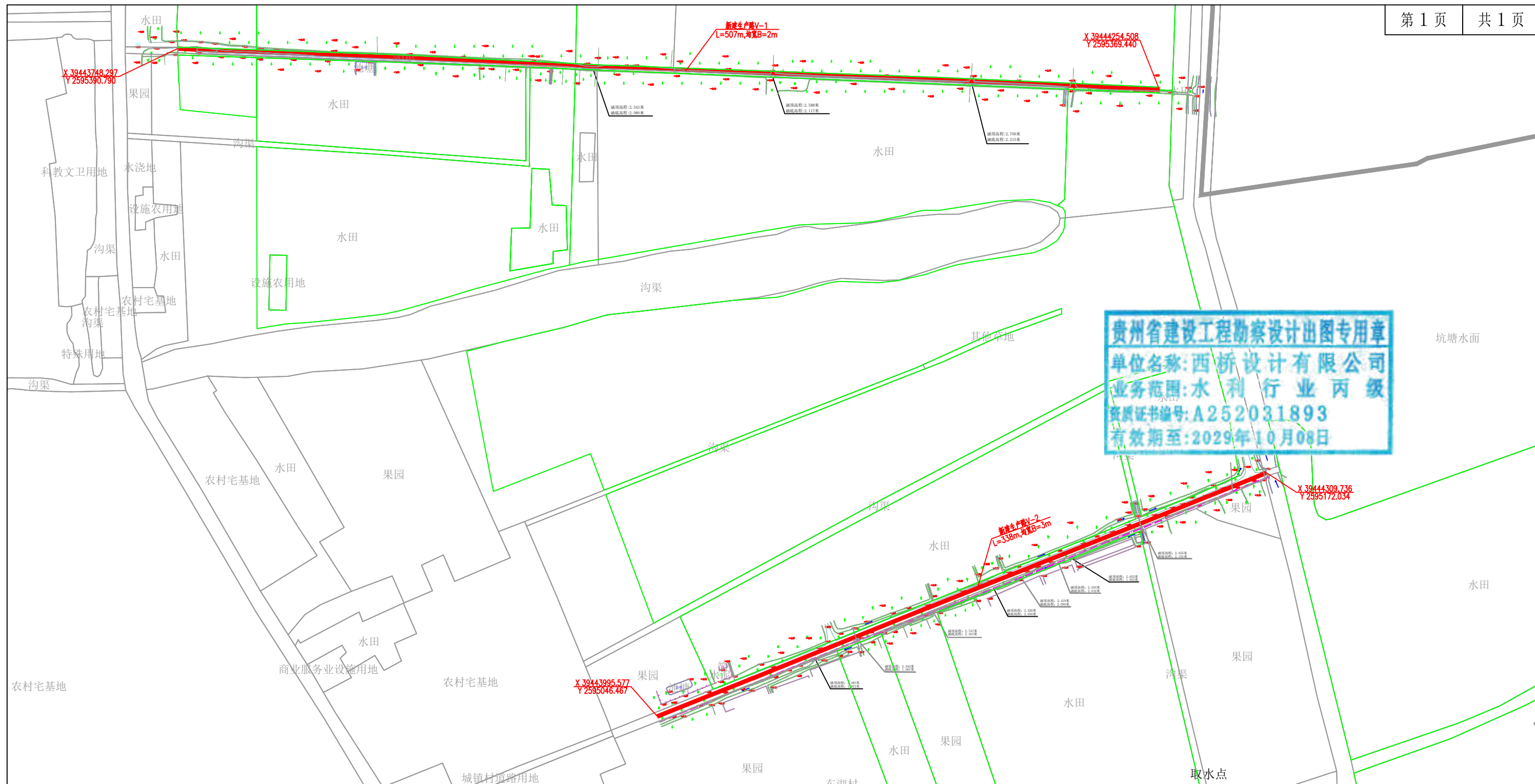
2025年度汕头市潮阳区关埠镇等2  
个镇高标准农田改造提升建设项

贵州省建设工程勘察设计出图专用章  
单位名称:西桥设计有限公司  
业务范围:水利行业丙级  
资质证书编号:A252031893  
有效期至:2029年10月08日

施工图设计  
(东湖村)

编制时间:2024年02月





贵州省建设工程勘察设计出图专用章  
 单位名称: 西桥设计有限公司  
 业务范围: 水利行业 丙级  
 资质证书编号: A252031893  
 有效期至: 2029年10月08日

名称	图例	名称	图例
村界线		建设范围线	
机耕路		农渠	
说明、点坐标			

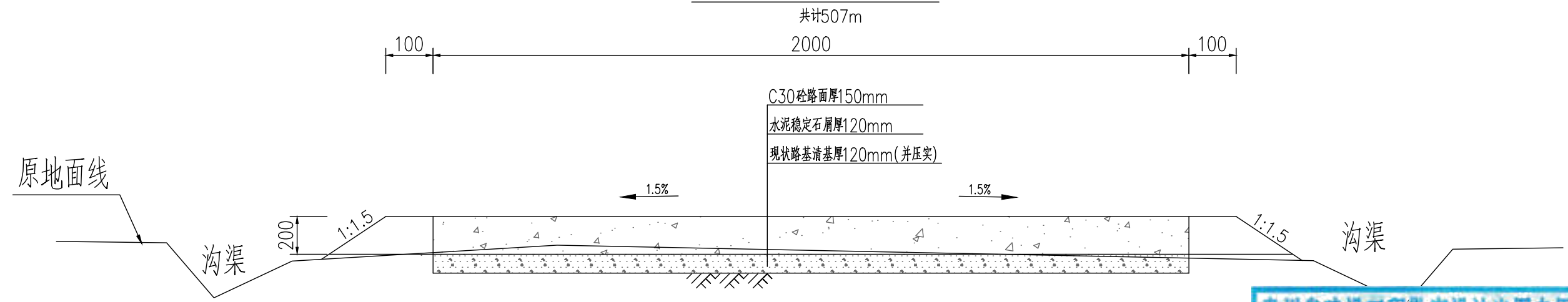
2000国家大地坐标系  
 1985国家高程基准

主要工程数量表

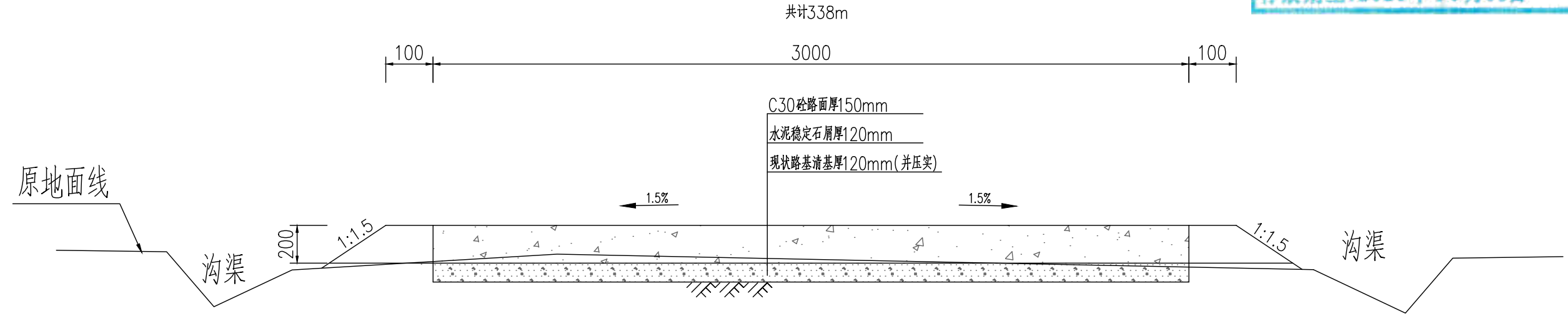
序号	排灌渠尺寸规格(m)	其他工程	单位	数量	备注
1		生产路 V-1	m	507	均宽B=2m
2		生产路 V-2	m	338	均宽B=3m

地址: 贵州省贵安新区综合保税区电商科创园 B栋6楼 610-54号 西桥设计	西桥设计有限公司 资质证书编号: A452008995-2/2 公路行业(公路)专业丙级 水利行业丙级 建筑行业乙级 市政行业乙级	项目名称	2025年度汕头市潮阳区关埠镇等2个镇高标准农田改造提升建设项目	图名	东湖村规划平面图	校对	王柏林	项目负责人	陆永祥	审定	陆永祥	图别	水利	日期	2024.02
		项目编码				设计	梁建村	专业负责	王柏林	审核	王柏林	图版	A	图号	P-4

新建生产路V-1标准断面图



新建生产路V-2标准断面图



贵州省建设工程勘察设计出图专用章  
 单位名称:西桥设计有限公司  
 业务范围:水利行业丙级  
 资质证书编号:A252031893  
 有效期至:2029年10月08日

主要工程数量表

序号	其他工程	单位	数量	备注
1	新建生产路 V-1	m	507	均宽B=2m
2	新建生产路 V-2	m	338	均宽B=3m
合计		m	845	均宽B=2m/3m

说明:

- 1、图中单位为毫米;
- 2、素土路基压实密度不小于0.92;
- 3、稳定层采用水泥稳定石屑压实厚度为120mm,路面采用C30混凝土厚度为150mm;
- 4、路面每5米设置缩缝一道,使用混凝土路面切缝机切缝,缝深5厘米,填筑石油沥青;
- 5、路面每100米设置胀缝一道,缝宽2.50厘米,塞入2厘米厚沥青木板,再用沥青灌缝;
- 6、外运素土暂定运距5km。

地址:贵州省贵安新区综合保税区电商科创园 B栋6楼 610-54号  
 西桥设计  
 西桥设计有限公司  
 资质证书编号: A452008995-2/2  
 公路行业(公路)专业丙级  
 水利行业丙级  
 建筑行业乙级  
 市政行业乙级

项目名称 PROJECT	2025年度汕头市潮阳区关埠镇等2个镇高标准农田改造提升建设项目
项目编码 STAMP (打码机打码位置)	

图名 DWG. TITLE	新建生产路标准断面图
------------------	------------

校对 CHECKED	王柏林	项目负责人 PROJECT MANAGER	陆永祥	审定 APPROVE	陆永祥	图别 DWG. TYPE	水利	日期 DATE	2024.02
设计 DESIGNED	梁建村	专业负责 DISCIPLINE RESPONSIBLE	王柏林	审核 CHECKED	王柏林	版次 VER.	A	图号 DWG. NO.	S-DH-01-改

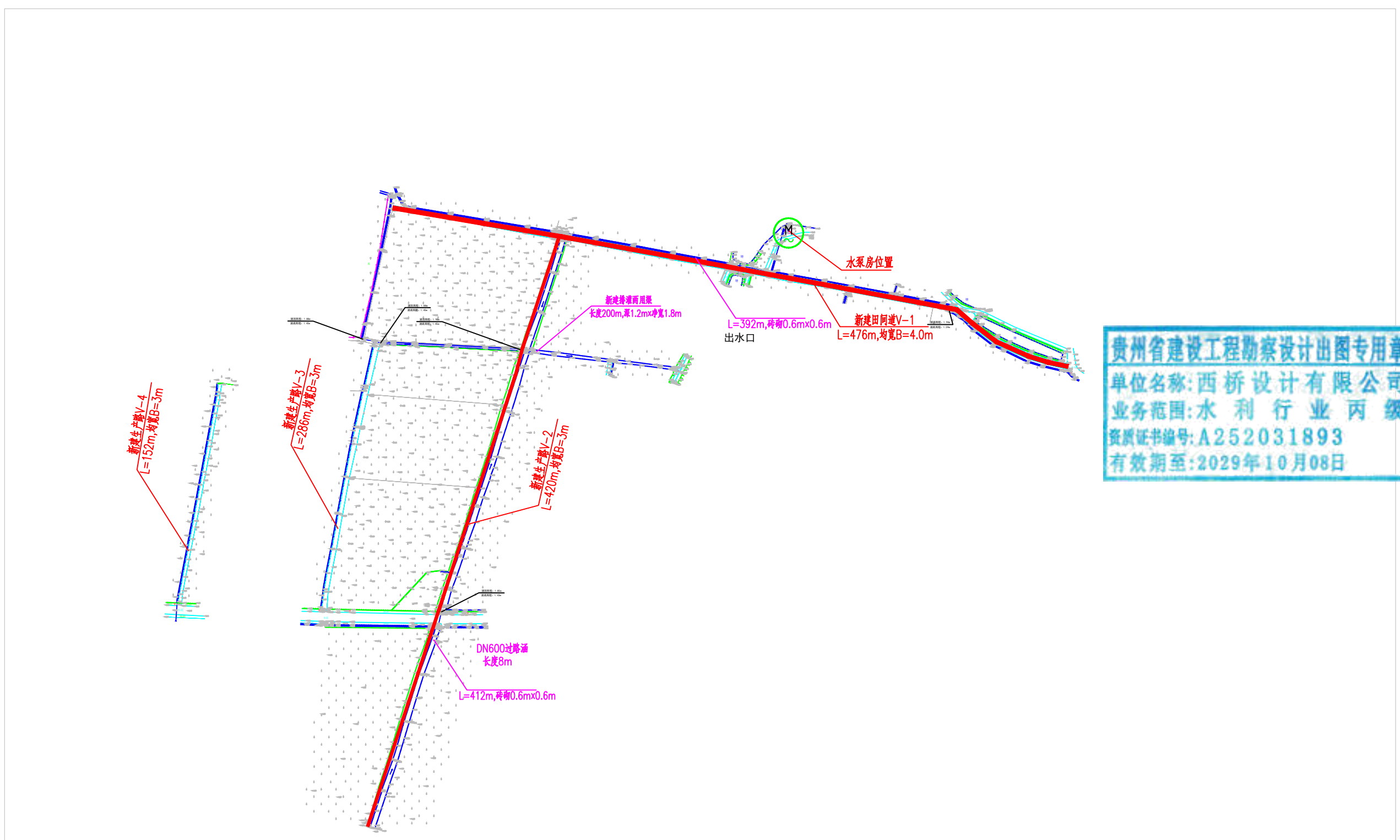
2025年度汕头市潮阳区关埠镇等2  
个镇高标准农田改造提升建设项



施工图设计  
(溪西欧村)

编制时间: 2024年02月





贵州省建设工程勘察设计出图专用章  
 单位名称:西桥设计有限公司  
 业务范围:水利行业丙级  
 资质证书编号:A252031893  
 有效期至:2029年10月08日

主要工程数量表

序号	排灌渠尺寸规格(m)	其他工程	单位	数量	备注
1	修缮农渠I-1 砖砌0.6m×0.6m		m	392	
2	修缮农渠I-2 砖砌0.6m×0.6m		m	412	
3	新建排灌两用渠 砼砌1.2m×1.8m		m	200	
4		新建田间道V-1	m	476	均宽B=4m
5		新建生产路V-2	m	420	均宽B=3m
6		新建生产路V-3	m	286	均宽B=3m
7		新建生产路V-4	m	152	均宽B=3m
8	DN600过路涵		m	8	
9	新建泵站房		座	1	

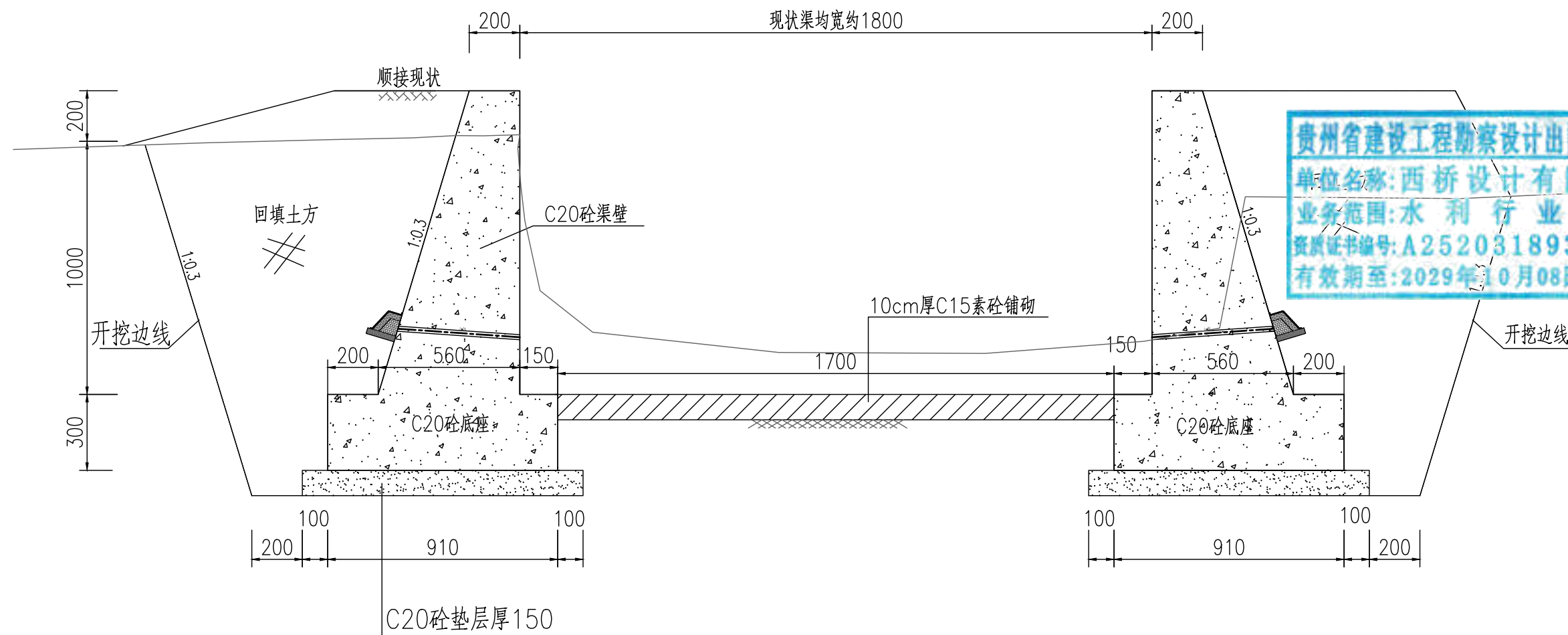
名称	图例	名称	图例
村界线		建设范围线	
说明、点坐标		排灌两用渠/农渠	
过路涵		机耕路	

2000国家大地坐标系  
 1985国家高程基准

地址:贵州省 贵安新区综合 保税区电商科 创园 B栋6楼 610-54号 	西桥设计有限公司 资质证书编号: A452008995-2/2 公路行业(公路)专业丙级 水利行业丙级 建筑行业乙级 市政行业乙级	项目名称 PROJECT	2025年度汕头市潮阳区关埠镇等2个镇高标准农田改造提升建设项目	图名 DWG. TITLE	溪西欧村规划平面图	校对 CHECKED	王柏林	项目负责 PROJECT MANAGER	陆永祥	审定 APPROVE	陆永祥	图别 DWG. TYPE	水利	日期 DATE	2024.02
		项目编码 STAMP (打码机打码位置)			设计 DESIGNED	梁建村	专业负责 DISCIPLINE RESPONSIBLE	王柏林	审核 CHECKED	王柏林	版次 VER.	A	图号 DWG. NO.	P-5	


### 新建灌排两用渠标准断面图

规格: 1.2mX1.8m



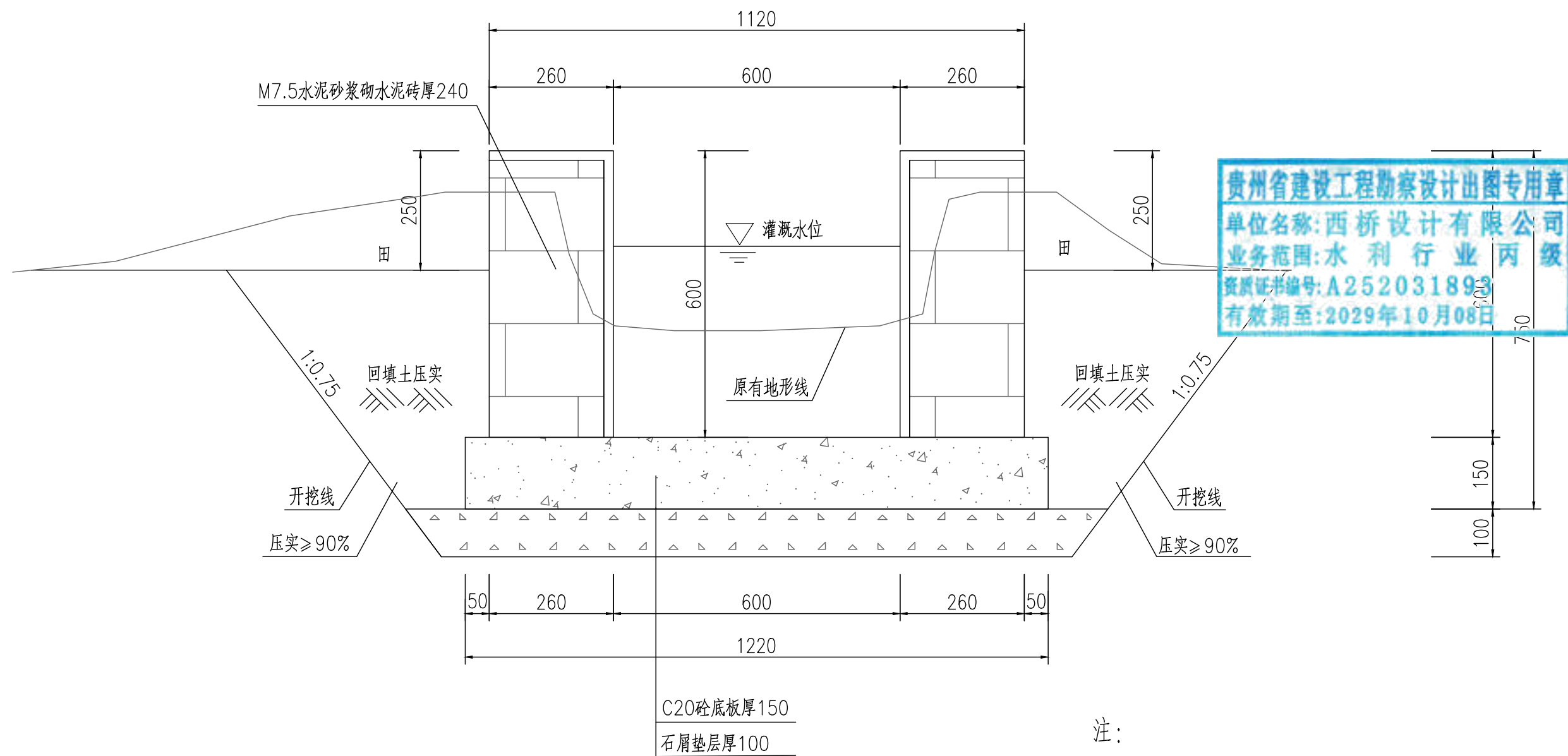
#### 说明:


- 1、本图尺寸标注单位为毫米。
- 2、土方开挖前,应先进行清基,清基厚平均按0.2m计。弃土以及表土弃运5km。
- 3、除特别说明外,图中未注明的开挖坡比均按1:0.75计,可根据现场实际情况调整。
- 4、渠道C15砼垫层施工前,应先夯实原土基。
- 5、渠道侧墙每隔15m设伸缩缝,缝宽20mm,用沥青木板填缝。

地址:贵州省 贵安新区综合 保税区电商科 创园 B栋6楼 610-54号 	西桥设计有限公司 资质证书编号: A452008995-2/2 公路行业(公路)专业丙级 水利行业丙级 建筑行业乙级 市政行业乙级	项目名称 PROJECT 2025年度汕头市潮阳区关埠镇等2 个镇高标准农田改造提升建设项目	图名 DWG. TITLE 新建灌排两用渠标准断面图	校对 CHECKED 王柏林	项目负责 PROJECT MANAGER 陆永祥	审定 APPROVE 陆永祥	图别 DWG. TYPE 水利	日期 DATE 2024.02
	项目编码 STAMP (打码机打码位置)	设计 DESIGNED 梁建村		专业负责 DISCIPLINE RESPONSIBLE 王柏林	审核 CHECKED 王柏林	版次 VER. A	图号 DWG. NO. S-XX0-01	

### 农渠修缮标准断面图

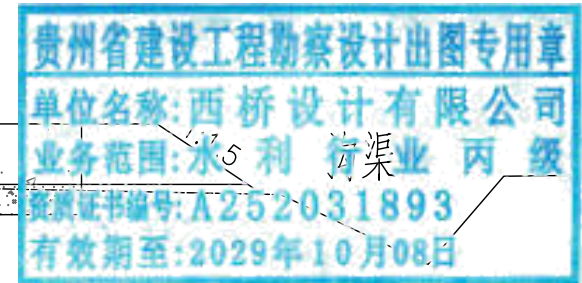
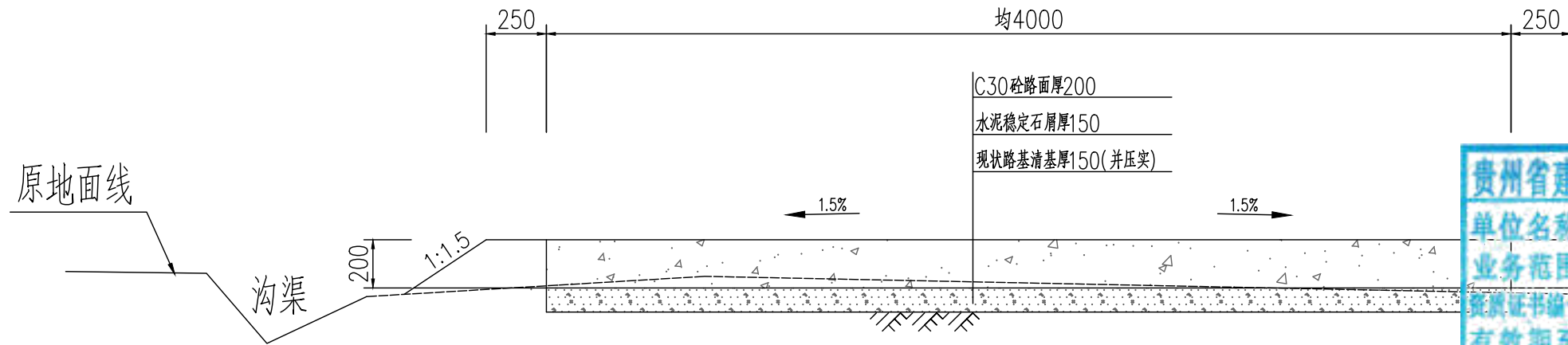
(0.6mX0.6m, 总长804m)



地址:贵州省 贵安新区综合 保税区电商科 创园 B栋6楼 610-54号 	西桥设计有限公司 资质证书编号: A452008995-2/2 公路行业(公路)专业丙级 水利行业丙级 建筑行业乙级 市政行业乙级	项目名称 PROJECT 2025年度汕头市潮阳区关埠镇等2 个镇高标准农田改造提升建设项目	图名 DWG. TITLE 农渠修缮标准断面图	校对 CHECKED 王柏林	项目负责 PROJECT MANAGER 陆永祥	审 定 APPROVE 陆永祥	图 别 DWG. TYPE 水利	日 期 DATE 2024.02
	项目编码 STAMP (打码机打码位置)	设计 DESIGNED 梁建村		专业负责 DISCIPLINE RESPONSIBLE 王柏林	审 核 CHECKED 王柏林	版 次 VER. A	图 号 DWG. NO. S-XX0-02-改	


新建田间道标准断面图

长度L=476m

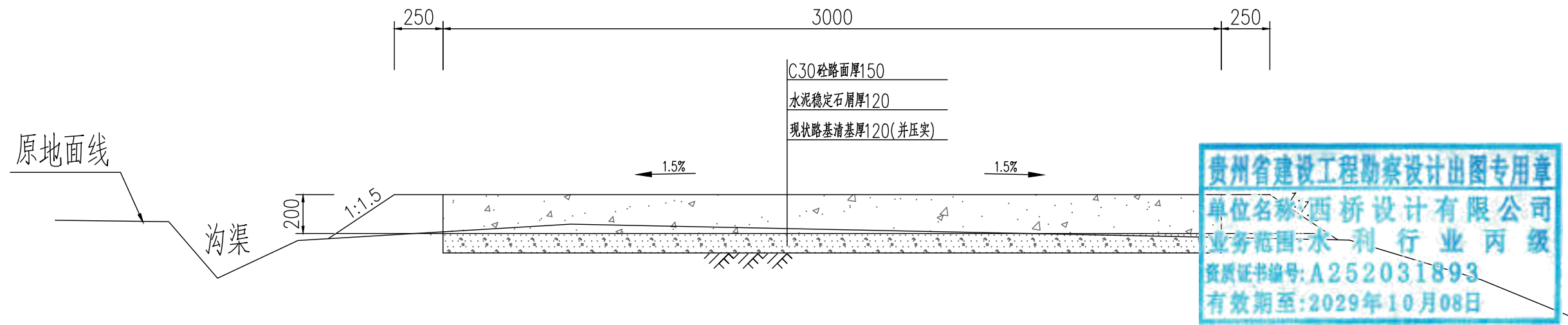


说明:

- 1、图中单位为毫米;
- 2、素土路基压实密度不小于0.92;
- 3、稳定层采用水泥稳定石屑压实厚度为15cm,机械铺筑砂砾石,掺6%水泥稳定石屑,配比:水泥:砂砾石=6:94;
- 4、路面采用C30混凝土厚度为20cm;
- 5、路面每5米设置缩缝一道,使用混凝土路面切缝机切缝,缝深5厘米,填筑石油沥青;
- 6、路面每100米设置胀缝一道,缝宽2.50厘米,塞入2厘米厚沥青木板,再用沥青灌缝;
- 7、说明未尽事宜,参考《公路路基施工技术规范》(JTGT3610-2019)、《公路水泥混凝土路面施工技术细则》(JTG/TF30-2014);
- 8、外运素土暂定运距5km,结算按现场实际签证为准。

地址:贵州省 贵安新区综合 保税区电商科 创园 B栋6楼 610-54号 	西桥设计有限公司 资质证书编号: A452008995-2/2 公路行业(公路)专业丙级 水利行业丙级 建筑行业乙级 市政行业乙级	项目名称 PROJECT 2025年度汕头市潮阳区关埠镇等2 个镇高标准农田改造提升建设项目	图名 DWG. TITLE 新建田间道标准断面图	校对 CHECKED 王柏林	项目负责 PROJECT MANAGER 陆永祥	审定 APPROVE 陆永祥	图别 DWG. TYPE 水利	日期 DATE 2024.02
		项目编码 STAMP (打码机打码位置)		设计 DESIGNED 梁建村	专业负责 DISCIPLINE RESPONSIBLE 王柏林	审核 CHECKED 王柏林	版次 VER. A	图号 DWG. NO. S-XX0-03-改

新建生产路标准断面图  
(适用于新建生产路V-2~V-4,合计长度=858m)




主要工程数量表

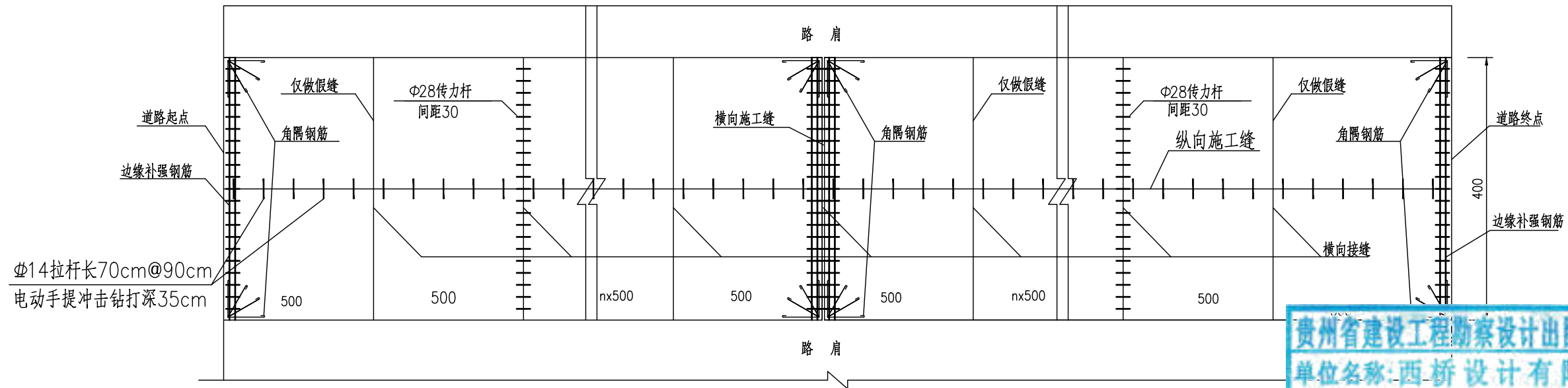
序号	其他工程	单位	数量	备注
1	新建生产路V-2	m	420	均宽B=3m
2	新建生产路V-3	m	286	均宽B=3m
3	新建生产路V-4	m	152	均宽B=3m
合计		m	858	

说明:

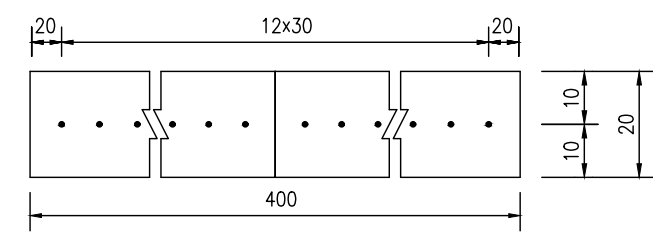
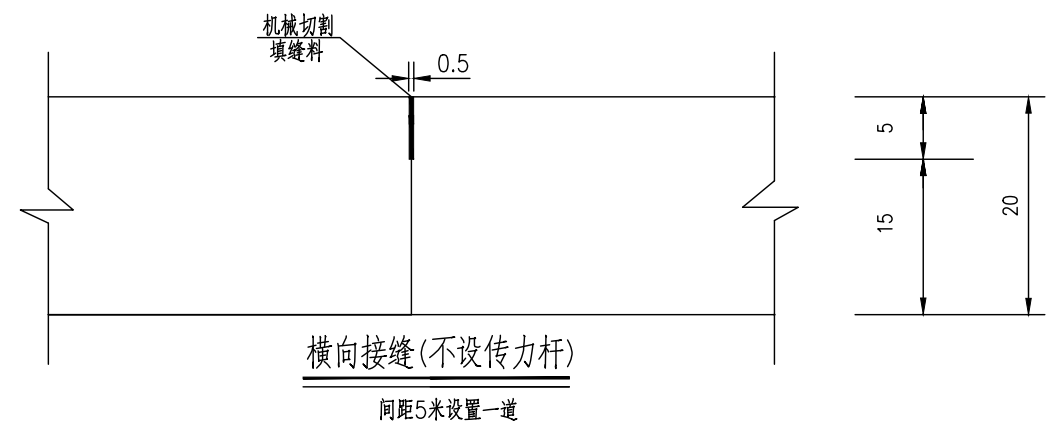
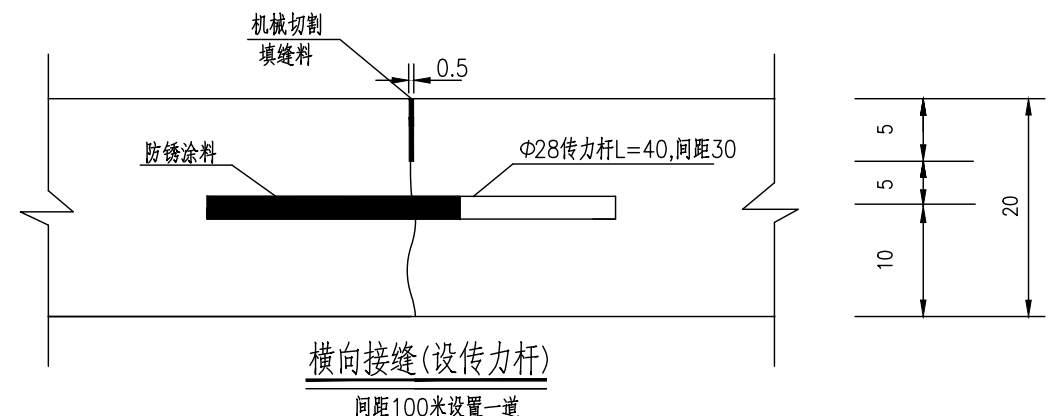
- 1、图中单位为毫米;
- 2、素土路基压实度不小于0.92;
- 3、稳定层采用水泥稳定石屑压实厚度为12cm,机械铺筑砂砾石,掺6%水泥稳定石屑,配比:水泥:砂砾石=6:94;
- 4、路面采用C30混凝土厚度为15cm;
- 5、路面每5米设置缩缝一道,使用混凝土路面切缝机切缝,缝深5厘米,填筑石油沥青;
- 6、路面每100米设置胀缝一道,缝宽2.50厘米,塞入2厘米厚沥青木板,再用沥青灌缝;
- 7、说明未尽事宜,参考《公路路基施工技术规范》(JTGT3610-2019)、《公路水泥混凝土路面施工技术细则》(JTG/TF30-2014);
- 8、外运素土暂定运距5km,结算按现场实际签证为准。

地址:贵州省 贵安新区综合 保税区电商科 创园 B栋6楼 610-54号  西桥设计有限公司 资质证书编号: A452008995-2/2 公路行业(公路)专业丙级 水利行业丙级 建筑行业乙级 市政行业乙级	项目名称 PROJECT 2025年度汕头市潮阳区关埠镇等2 个镇高标准农田改造提升建设项目	图名 DWG. TITLE 新建2#机耕路标准断面图	校对 CHECKED 王柏林	项目负责 PROJECT MANAGER 陆永祥	审定 APPROVE 陆永祥	图别 DWG. TYPE 水利	日期 DATE 2024.02
	项目编码 STAMP (打码机打码位置)		设计 DESIGNED 梁建村	专业负责 DISCIPLINE RESPONSIBLE 王柏林	审核 CHECKED 王柏林	版次 VER. A	图号 DWG. NO. S-XX0-04-改

水泥砼路面分块及接缝钢筋布置图(4m路面宽度)



贵州省建设工程勘察设计出图专用章  
单位名称:西桥设计有限公司  
业务范围:水利行业丙级  
资质证书编号:A252031893  
有效期至:2029年10月08日



横缝传力杆布置图

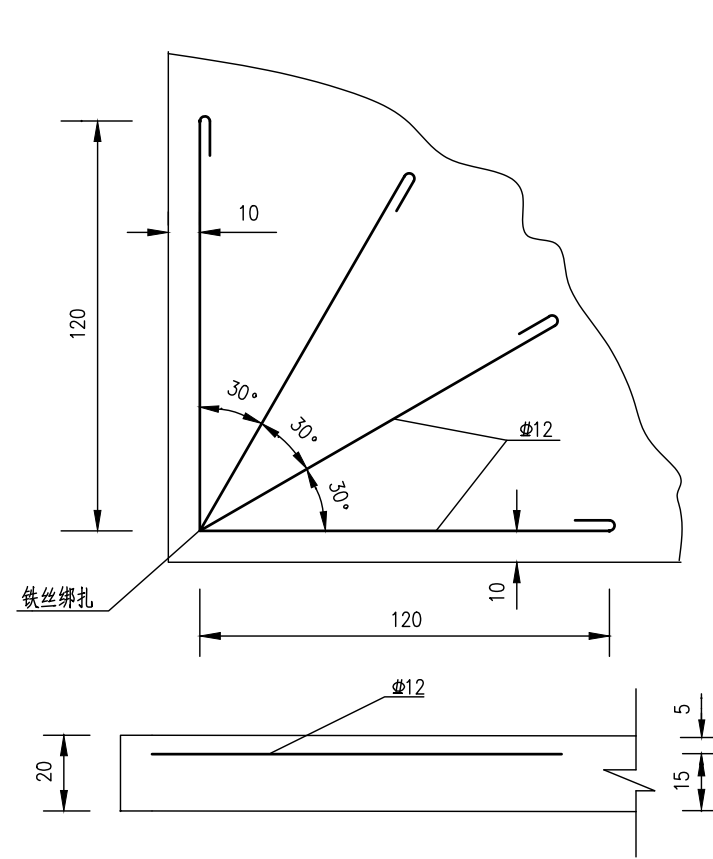
一道横向接缝(传力杆)工程数量表

板宽(cm)	钢筋直径	长度(cm)	数量(根)	单位重(kg/m)	重量(kg)
400	Φ28	40	13	4.83	25.12

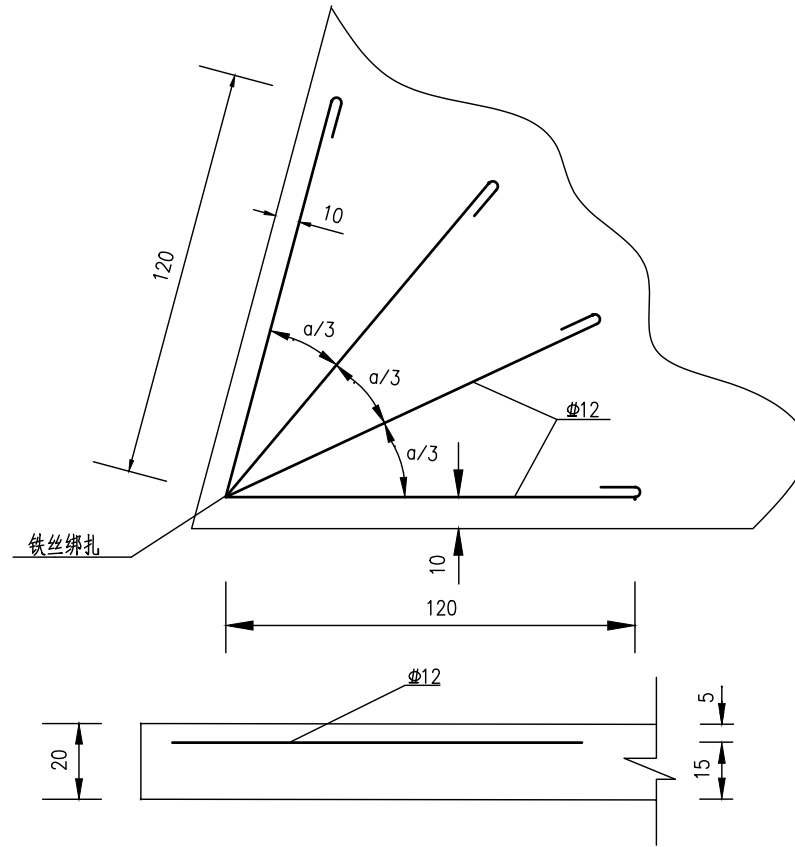
注:

- 1、本图尺寸除钢筋直径以mm计外,其余均以cm为单位。
- 2、填缝料采用沥青橡胶填缝料,填缝板采用无活节劈裂变形的软质木材,并在板表面涂上沥青。
- 3、传力杆应与路中心平行。
- 4、每日施工结束或浇筑混凝土过程中因故中断浇筑时,必须设横向施工缝,其位置宜选在缩缝处。
- 5、横向接缝(设传力杆)处按照纵向间距100米设置一道,但施工缝处必须设置,顶部需采用机械切割做假缝填缝。
- 6、横向接缝(不设传力杆)处按照纵向间距5米设置一道,采用机械切割做假缝填缝即可。
- 7、本图适用于V-1田间道。

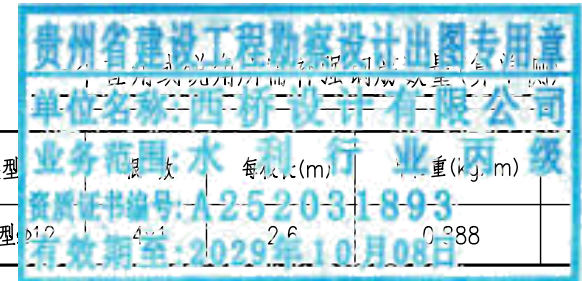
地址:贵州省 贵安新区综合 保税区电商科 创园 B栋6楼 610-54号 	西桥设计有限公司 资质证书编号: A452008995-2/2 公路行业(公路)专业丙级 水利行业丙级 建筑行业乙级 市政行业乙级	项目名称 PROJECT 2025年度汕头市潮阳区关埠镇等2 个镇高标准农田改造提升建设项目	图名 DWG. TITLE V-1田间道混凝土路面设计图(一)	校对 CHECKED 王柏林	项目负责 PROJECT MANAGER 陆永祥	审 定 APPROVE 陆永祥	图 别 DWG. TYPE 水利	日 期 DATE 2024.02
	项目编码 STAMP (打码机打码位置)	设计 DESIGNED 梁建村		专业负责 DISCIPLINE RESPONSIBLE 王柏林	审 核 CHECKED 王柏林	版 次 VER. A	图 号 DWG. NO. S-XX0-05	



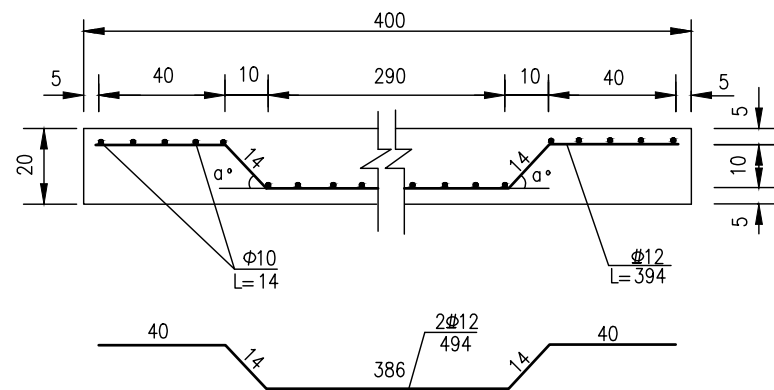
直角发针型钢筋补强图



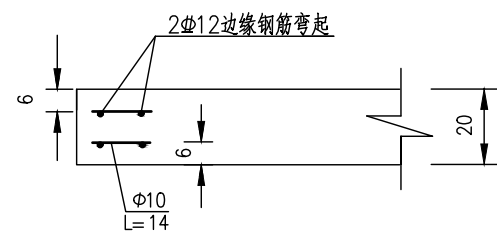
锐角发针型钢筋补强图



补强类型	规格	每板长(m)	重量(kg/m)	总重量(kg)
锐角发针型	Φ12	2.6	0.888	18.5



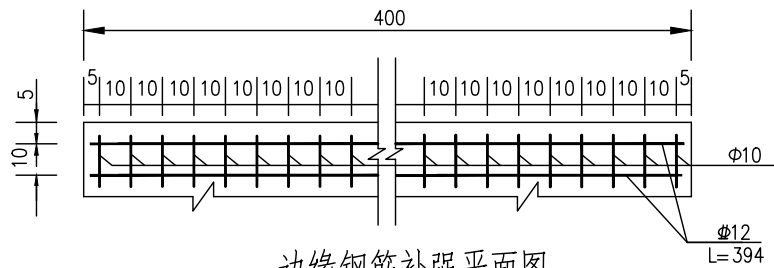
边缘钢筋补强断面图



边缘补强钢筋侧面图

一道边缘补强钢筋工程数量表(算单侧)


板宽(cm)	钢筋直径	长度(cm)	数量(根)	单位重(kg/m)	重量(kg)
400	Φ12	394	1x2	0.888	6.99
	Φ10	14	2x40	0.617	6.91



边缘钢筋补强平面图

注:

- 1、本图尺寸除钢筋直径以mm计外,其余均以cm为单位。
- 2、直角发针型钢筋设在胀缝的四个角,边缘钢筋设在胀缝处的两块板边缘及路面板端部(自由端)。
- 3、接桥头搭板的钢筋混凝土板出现锐角时,需采用双层钢筋网补强,路面板的其它地方出现锐角时,采用锐角发针型钢筋补强。
- 4、本图适用于V-1田间道。

地址:贵州省贵安新区综合保税区电商科创园 B栋6楼 610-54号  西桥设计有限公司 资质证书编号: A452008995-2/2 公路行业(公路)专业丙级 水利行业丙级 建筑行业乙级 市政行业乙级	项目名称 PROJECT 2025年度汕头市潮阳区关埠镇等2个镇高标准农田改造提升建设项目	图名 DWG. TITLE V-1田间道混凝土路面设计图(二)	校对 CHECKED 王柏林	项目负责 PROJECT MANAGER 陆永祥	审定 APPROVE 陆永祥	图别 DWG. TYPE 水利	日期 DATE 2024.02
	项目编码 STAMP (打码机打码位置)		设计 DESIGNED 梁建村	专业负责 DISCIPLINE RESPONSIBLE 王柏林	审核 CHECKED 王柏林	版次 VER. A	图号 DWG. NO. S-XX0-05

本工程梁柱按国标图集《混凝土结构施工图平面整体表示方法制图规则和构造详图》11G101-1执行。

一. 一般说明

- 全部尺寸除注明外,均以mm为单位;标高以m为单位。
- 本工程地上总高度为3.40m;结构型式为砖混结构。
- 本工程按非抗震砖混结构设计。
- 本工程的基础型式为刚性基础,基础设计说明另见详图。
- 混凝土保护层的最小厚度(mm):

板为 20;

梁、柱为 30;

基础底板,基础梁,承台等处的钢筋保护层为 35(无垫层时为 70)。

6. 选用材料

(1) 混凝土除另有注明者外,各楼层混凝土强度等级见本图表1。

表 1:

部 位	基 础	天 面
梁、板	C25	C25

(2) 钢筋:  $\Phi$  为HPB300钢筋,  $\Phi$  为HRB400钢筋。

a. 钢筋锚固长度 $L_a$ ,除另有注明者外一律取 $L_a = L_m$ 。钢筋搭接长度一律取 $L_d = 1.2 L_m$ ,  $L_m$ 取值见表 2。

b. 钢筋直径大于28时一律采用焊接,焊接的类型和质量按国家现行有关标准执行。


表 2:  $L_m$ 取值

钢筋类型	混凝土强度等级			
	C20		C25	
	$d \leq 25$	$d > 25$	$d \leq 25$	$d > 25$
HPB235 普通钢筋	31d	31d	27d	27d
HPB400 普通钢筋	39d	42d	34d	37d

7. 当梁、板、柱混凝土强度等级不同时,其接头处必须按混凝土强度较高的一级施工。

二. 钢筋混凝土结构构件的规定

(一) 楼板

- 单向板底筋的分布筋及单向板、双向板支座筋的分布筋,按图中注明的采用。
- 双向板之底筋,短向钢筋放在底层,长向钢筋放在短向钢筋之上。
- 所有板筋(受力或非受力筋)其搭接长度:抗震时为 45d. 不抗震时为35d. 在同一截面有接头的钢筋截面面积不得超过钢筋总截面面积的25%。
- 当相邻板面标高相差  $< 30$  时,板面筋按通长布置,但应在支座梁内调整,保证板的有效高度,见图一。
- 对于配有双层钢筋的楼板除注明者外,均应加支撑钢筋,其型式如 。支撑钢筋的高度 h除另有注明外,取  $h = \text{板厚} - 20$ 。以保证上、下层钢筋位置准确,支撑钢筋为:每平方米设置一个。

6. 跨度大于 4m的板,要求板跨中起拱  $L/400$ 。

7. 楼板开洞除图中注明外,当洞宽少于300时,可不设附加筋,板上钢筋绕过洞外,不需切断。

8. 上下水管及设备孔洞均需按平面图位置及大小预留,不得后凿。

9. 凡屋面为反梁结构,需按斜水方向. 位置及大小预留过水洞,不得后凿。

10. 山墙、楼梯间、电梯间等若为钢筋混凝土墙,该处楼板钢筋应锚入墙内 45d(抗震)或 35d(不抗震)。

(二) 梁

- 对于跨度为 7m和 7m以上的梁,悬臂跨度大于2m的梁,应注意按施工规范起拱。
- 由于设备需要在梁开洞或设预埋件,应严格按照设计图纸规定设置。在浇筑混凝土前经检查符合设计要求后,方可浇混凝土,预留孔不得后凿。
- 梁其他构造要求见梁施工图。

(三) 柱

- 各楼层结构平面图中,凡未标注柱边线定位尺寸者,该柱截面中心线即为该方向建筑轴线。
- 柱其他构造要求见柱施工图。

三. 砌体部分

- 框架结构的填充墙应采用新型墙体 M7.5水泥砂浆砌MU10标准砖
- 当围护墙或间隔墙的水平长度大于 5米而墙端部没有钢筋混凝土柱时,应在墙端及墙中部加设构造柱,构造柱的柱顶及柱脚应在主体结构中预埋4 $\Phi$ 12短竖筋,钢筋接驳长度 35d,先砌墙,后浇柱,柱的混凝土强度为 C20,截面尺寸取墙厚180,筋用4 $\Phi$ 12,箍筋用  $\Phi$ 6@200。墙与柱的拉结筋(沿墙高设 $\Phi$ 6@500,两端各伸入墙内500)应在砌墙是预埋。

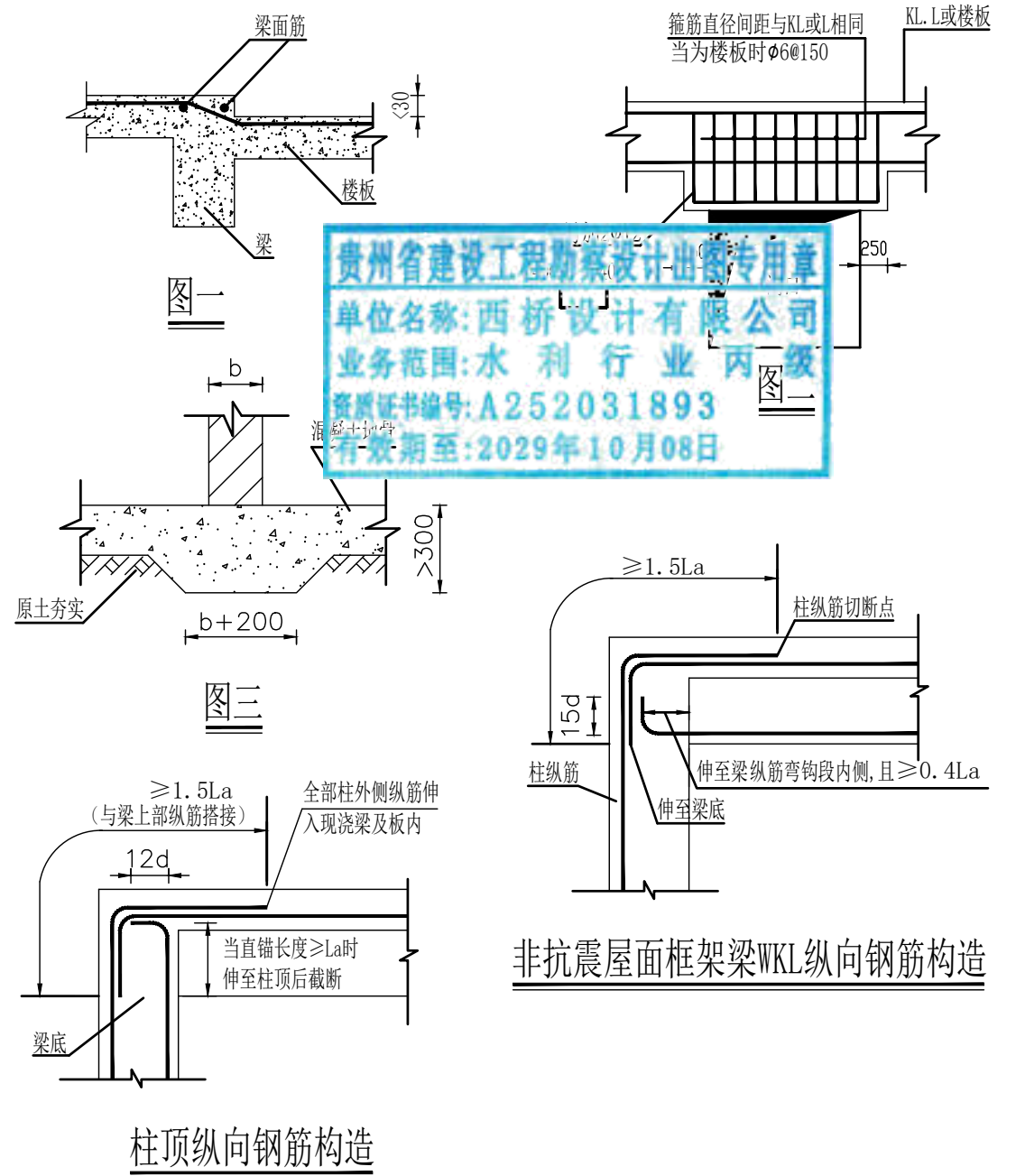
3. 砖墙内的门洞,窗洞或设备孔,其洞顶均需设过梁,除图上另有注明外,统一按下述处理:


- 当洞宽在 1000以下时,用砖平拱,拱高 240, M10混合砂浆砌筑。
- 当洞宽为 1000 ~ 1200时,用钢筋砖过梁,梁底放3  $\Phi$ 8,入支座长度大于370并设直钩,用 1:3 水泥砂浆作保护层 20 厚,梁高取洞宽的1/4,用M10混合砂浆砌筑。
- 洞宽为 1200 ~ 1500时,用钢筋混凝土过梁,梁宽与墙厚同,梁高用1/8洞宽,底筋 2 $\Phi$ 12,架立筋 2  $\Phi$ 10,箍筋 6@150,梁的座长度: 250。
- 当洞顶离结构梁(或板)底小于上述的砖平拱,钢筋砖过梁高度及钢筋混凝土过梁高度时,过梁与结构梁(或板)浇成整体,如图二。

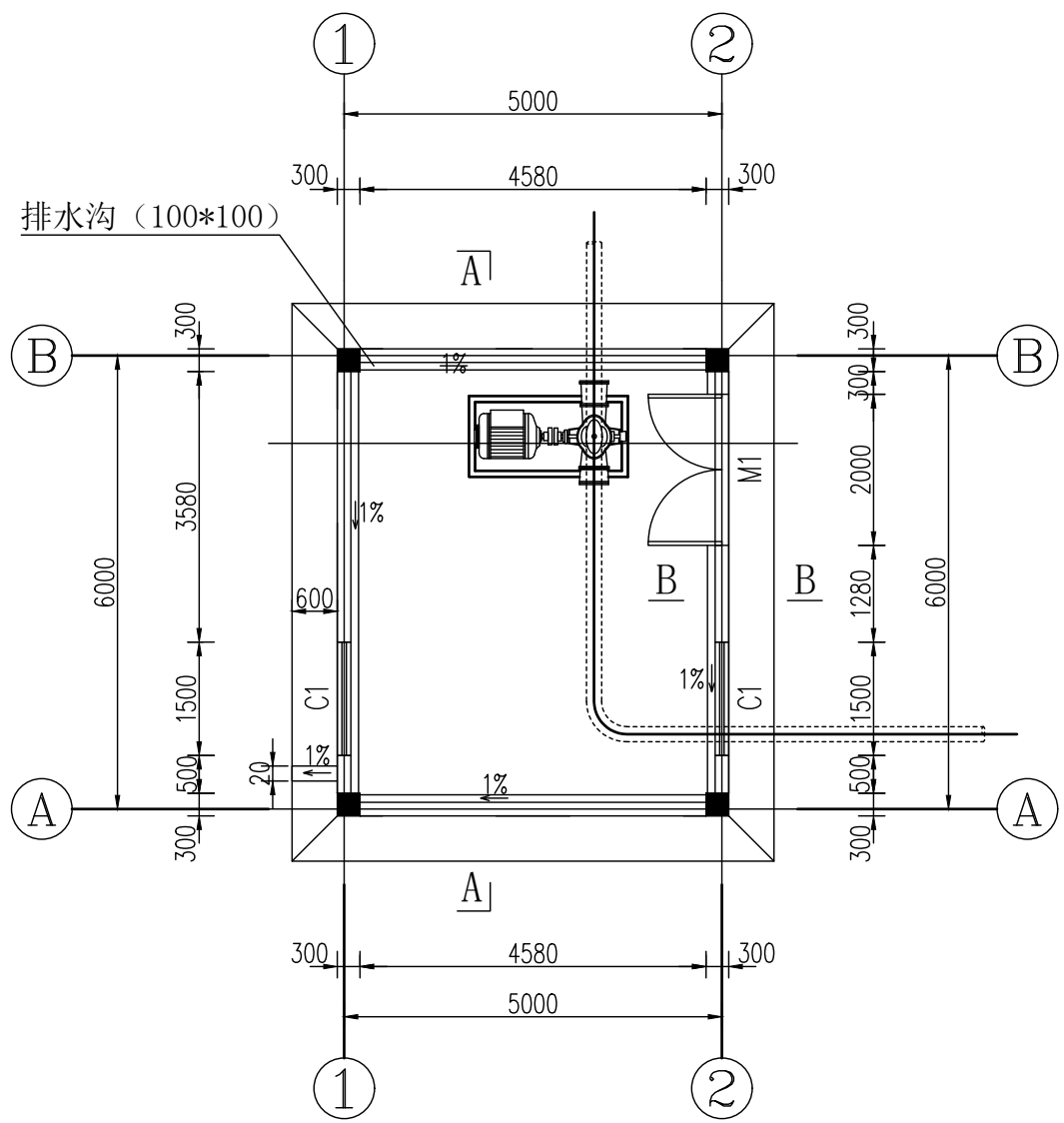
四 其他

- 首层高度 4m以下的内隔墙,可以直接砌筑在混凝土地面上,按图三方法施工。
- 屋面女儿墙转角处及每开间处(并不得大于 3.3m)均由屋面混凝土板或梁伸出竖筋4 $\Phi$ 10做 120 $\times$ 180的混凝土小柱,箍筋为 $\Phi$ 6@150。女儿墙顶设压顶梁,梁内2 $\Phi$ 8钢筋伸入小柱与柱筋扣结(梁箍筋为 $\Phi$ 6@150)。

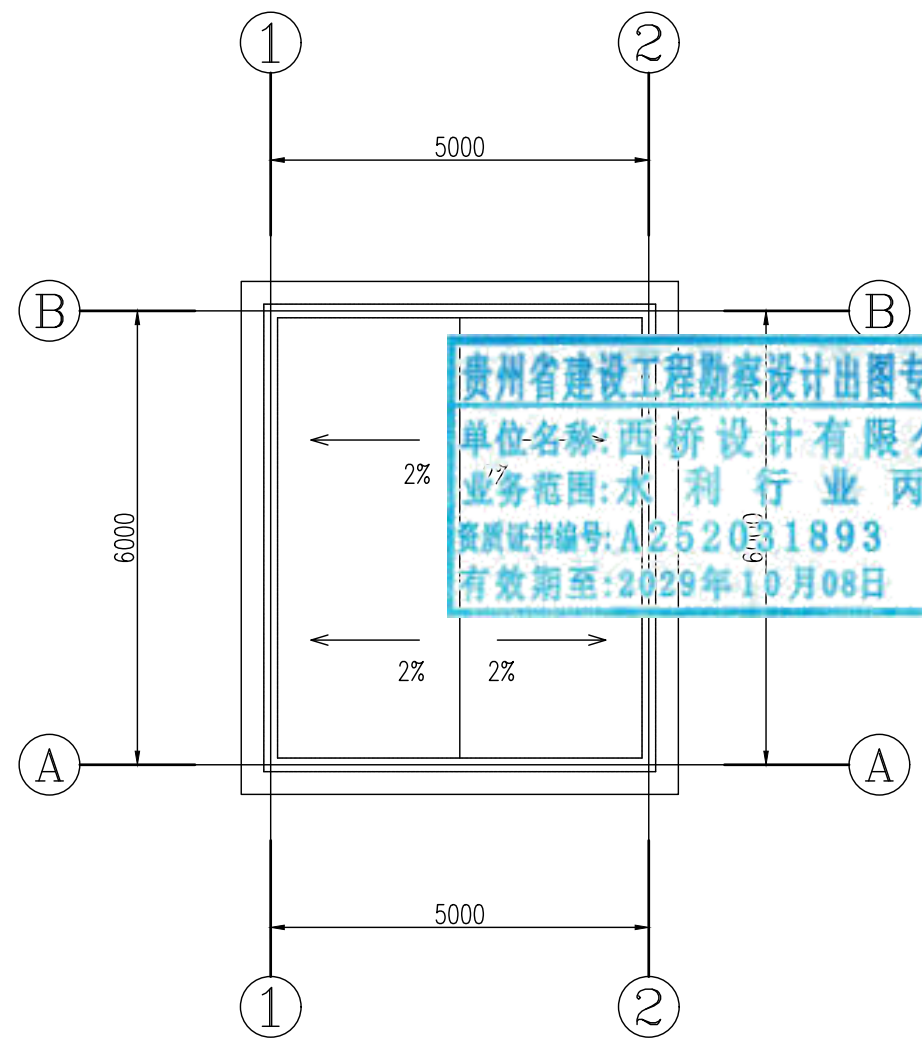
3. 防雷工程:屋面用 $\Phi$ 12圆钢与避雷针相连后和主体钢筋网相连,引到基础钢筋后用40 $\times$ 4镀锌扁铁与4条2000(长)50 $\times$ 6角钢埋地桩相连,要求接地电阻小于5 $\Omega$ 。



地址:贵州省 贵安新区综合 保税区电商科 创园 B栋6楼 610-54号  西桥设计	西桥设计有限公司 资质证书编号: A452008995-2/2 公路行业(公路)专业丙级 水利行业丙级 建筑行业乙级 市政行业乙级	项目名称 PROJECT 2025年度汕头市潮阳区关埠镇等2 个镇高标准农田改造提升建设项目	图名 DWG. TITLE 设备房结构总说明	校对 CHECKED 王柏林	项目负责 PROJECT MANAGER 陆永祥	审定 APPROVE 陆永祥	图 别 DWG. TYPE 水利	日 期 DATE 2024.02
	项目编码 STAMP (打码机打码位置)	设计 DESIGNED 梁建村	专业负责 DISCIPLINE RESPONSIBLE 王柏林	审核 CHECKED 王柏林	版 次 VER. A	图 号 DWG. NO. S-XX0-06		



设备房首层平面布置图 1:100




设备房屋面平面布置图 1:100

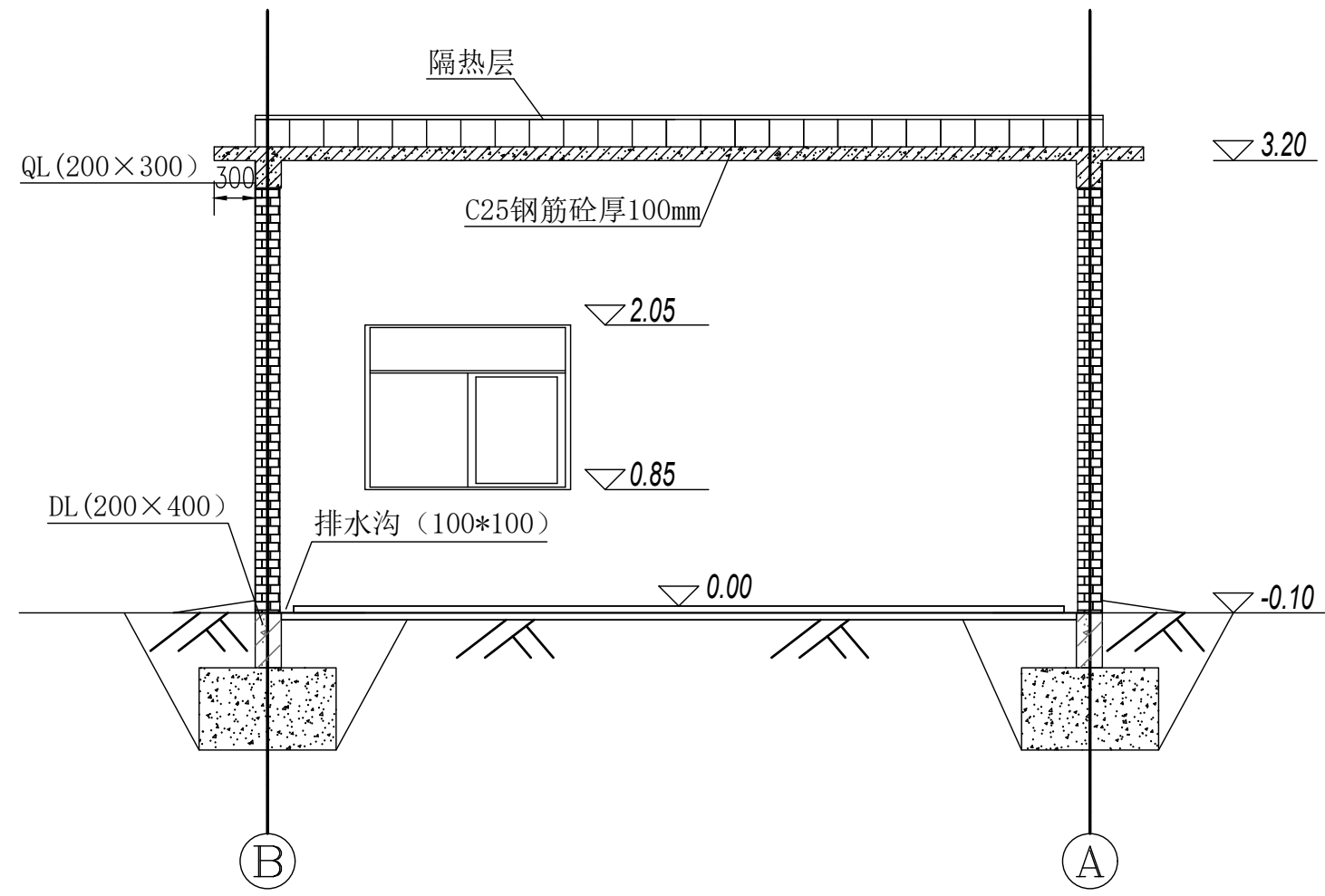
贵州省建设工程勘察设计出图专用章  
 单位名称: 西桥设计有限公司  
 业务范围: 水利行业 丙级  
 资质证书编号: A252031893  
 有效期至: 2029年10月08日

门窗表

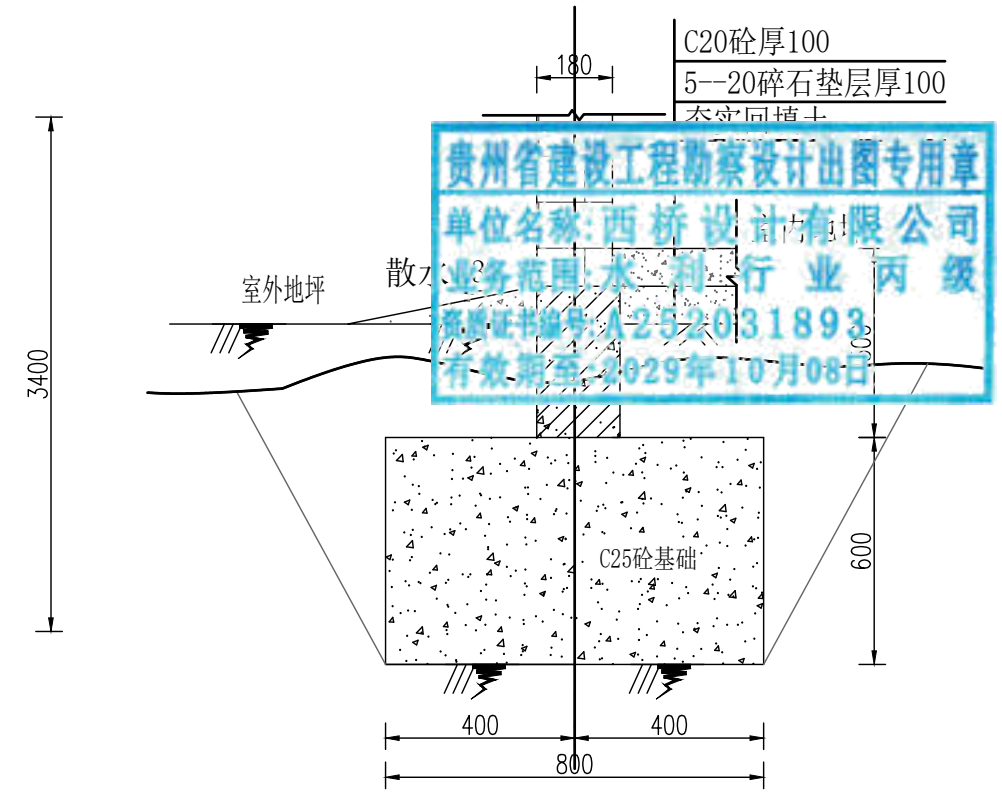
序号	名称	单位	数量	备注
M-1	金属防盗门	扇	1	2000×2100
C-1	铝合金窗	扇	2	1500×1200

说明:  
 1. 本图尺寸单位: 高程, m, 其余mm。  
 2. 室内排水沟100x100, 坡比为1%。

地址: 贵州省 贵安新区综合 保税区电商科 创园 B栋6楼 610-54号 	西桥设计有限公司 资质证书编号: A452008995-2/2 公路行业(公路)专业丙级 水利行业丙级 建筑行业乙级 市政行业乙级	项目名称 PROJECT 2025年度汕头市潮阳区关埠镇等2 个镇高标准农田改造提升建设项目	图名 DWG. TITLE 设备房首层、屋面平面布置图	校对 CHECKED 王柏林	项目负责 PROJECT MANAGER 陆永祥	审定 APPROVE 陆永祥	图别 DWG. TYPE 水利	日期 DATE 2024.02
		项目编码 STAMP (打码机打码位置)		设计 DESIGNED 梁建村	专业负责 DISCIPLINE RESPONSIBLE 王柏林	审核 CHECKED 王柏林	版次 VER. A	图号 DWG. NO. S-XX0-07




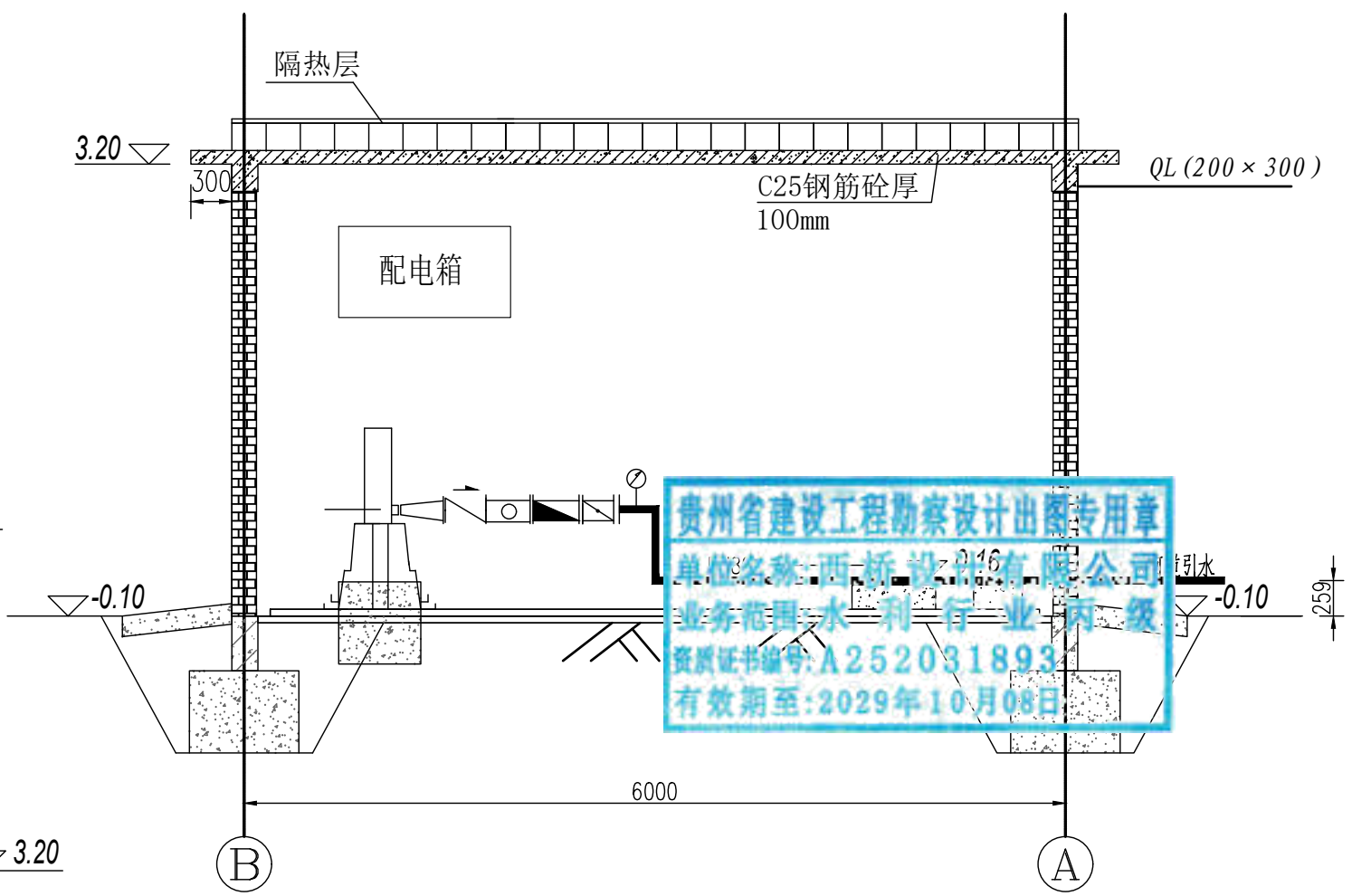
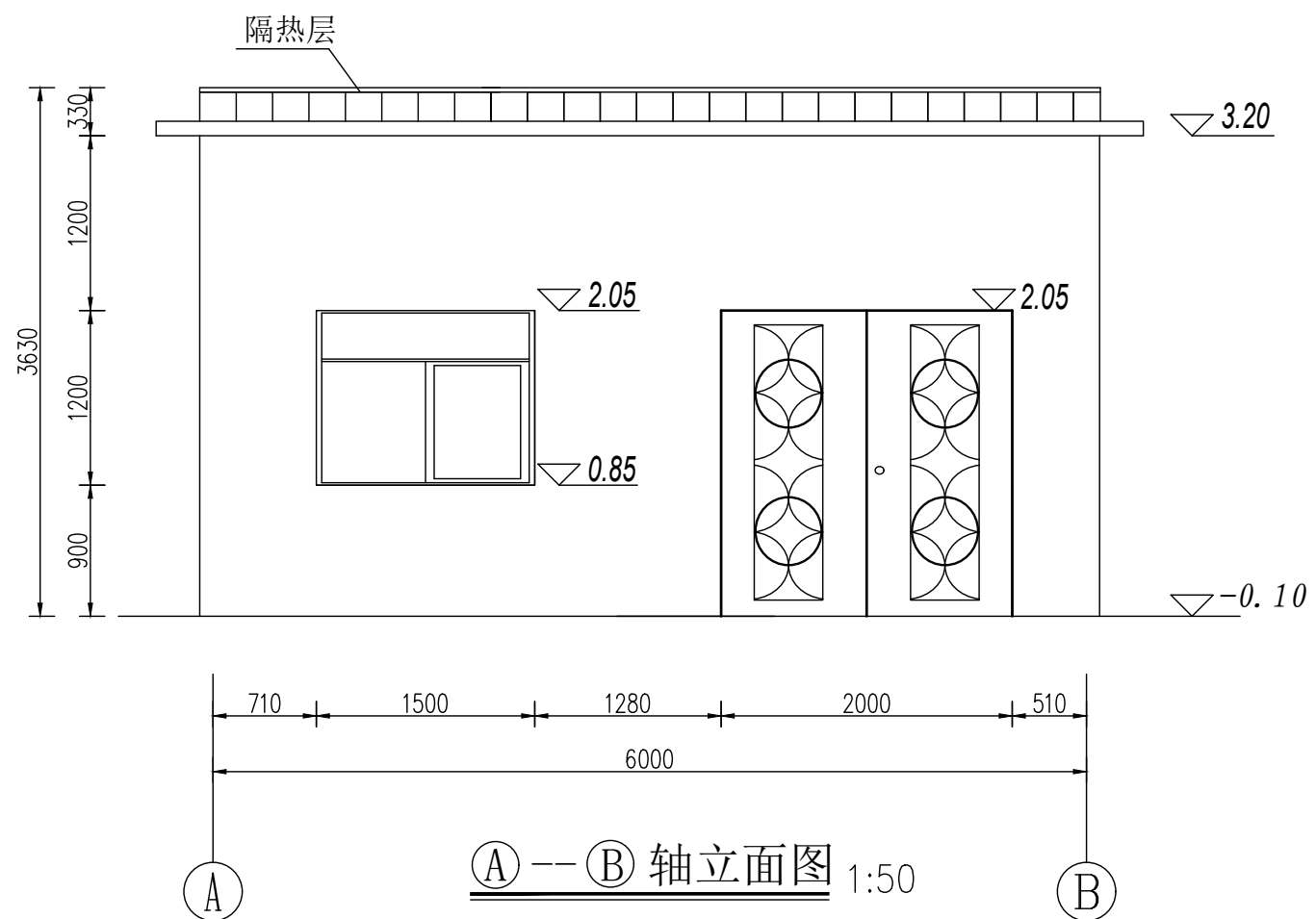
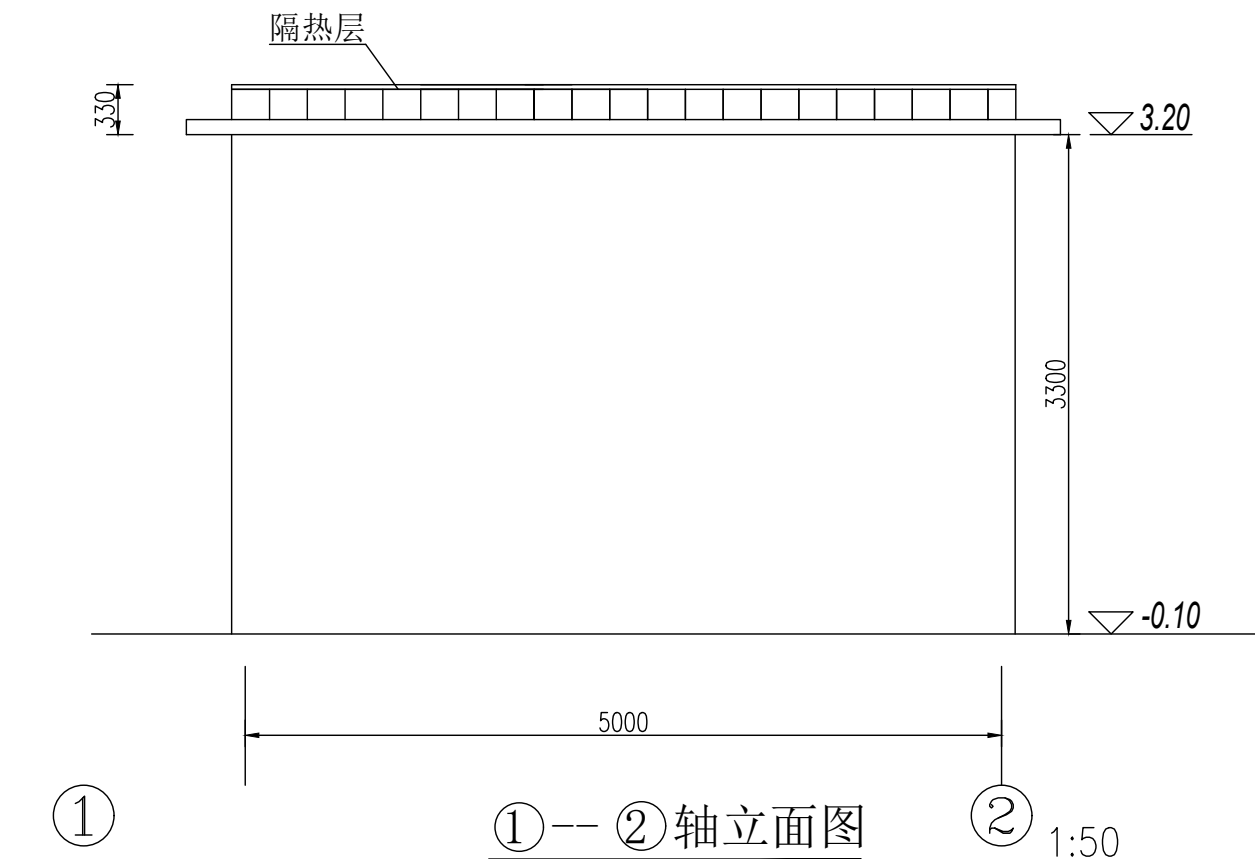
A-A剖面图 1:50



B-B剖面图 1:20


说明:  
 1、本图尺寸单位: 高程: m, 其余mm。  
 2、图中以设备房地面高程为±0.0m。

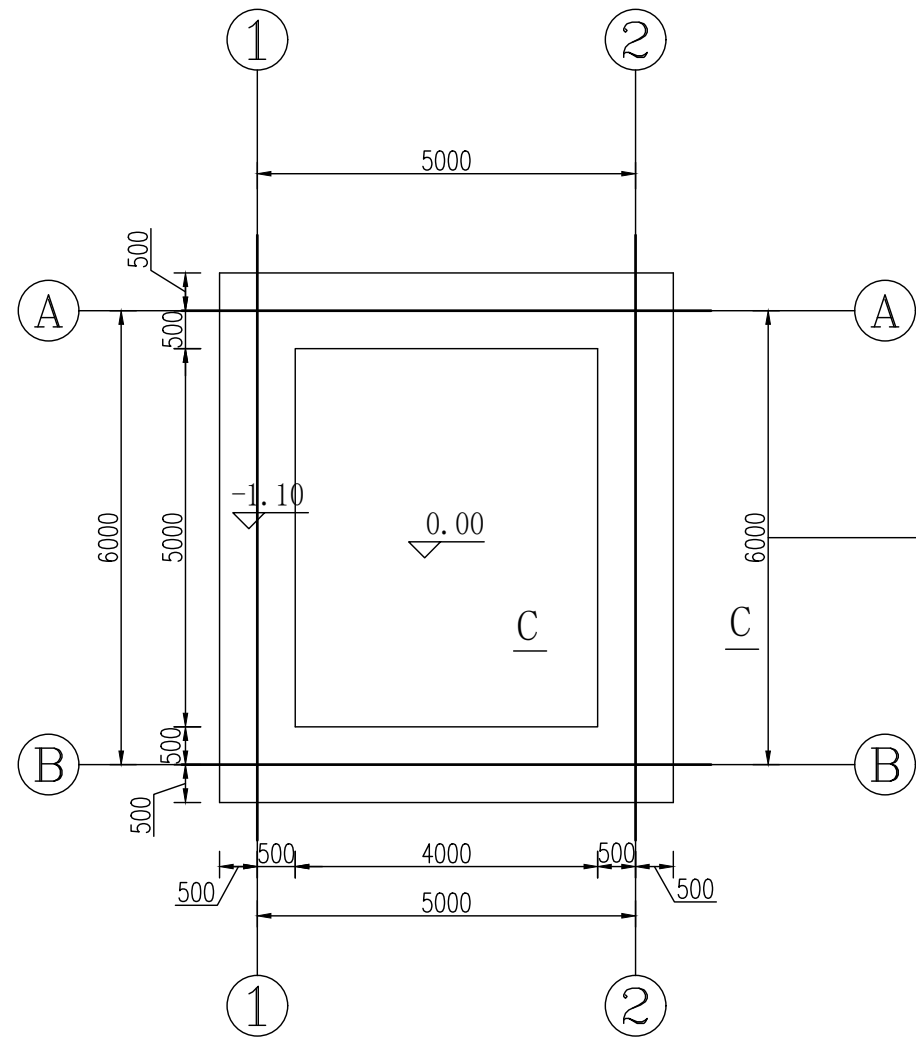
地址: 贵州省 贵安新区综合 保税区电商科 创园 B栋6楼 610-54号 	西桥设计有限公司 资质证书编号: A452008995-2/2 公路行业(公路)专业丙级 水利行业丙级 建筑行业乙级 市政行业乙级	项目名称 PROJECT 2025年度汕头市潮阳区关埠镇等2 个镇高标准农田改造提升建设项目	图名 DWG. TITLE 设备房剖面图(1/2)	校对 CHECKED 王柏林	项目负责 PROJECT MANAGER 陆永祥	审 定 APPROVE 陆永祥	图 别 DWG. TYPE 水利	日 期 DATE 2024.02
		项目编码 STAMP (打码机打码位置)		设计 DESIGNED 梁建村	专业负责 DISCIPLINE RESPONSIBLE 王柏林	审 核 CHECKED 王柏林	版 次 VER. A	图 号 DWG. NO. S-XX0-08



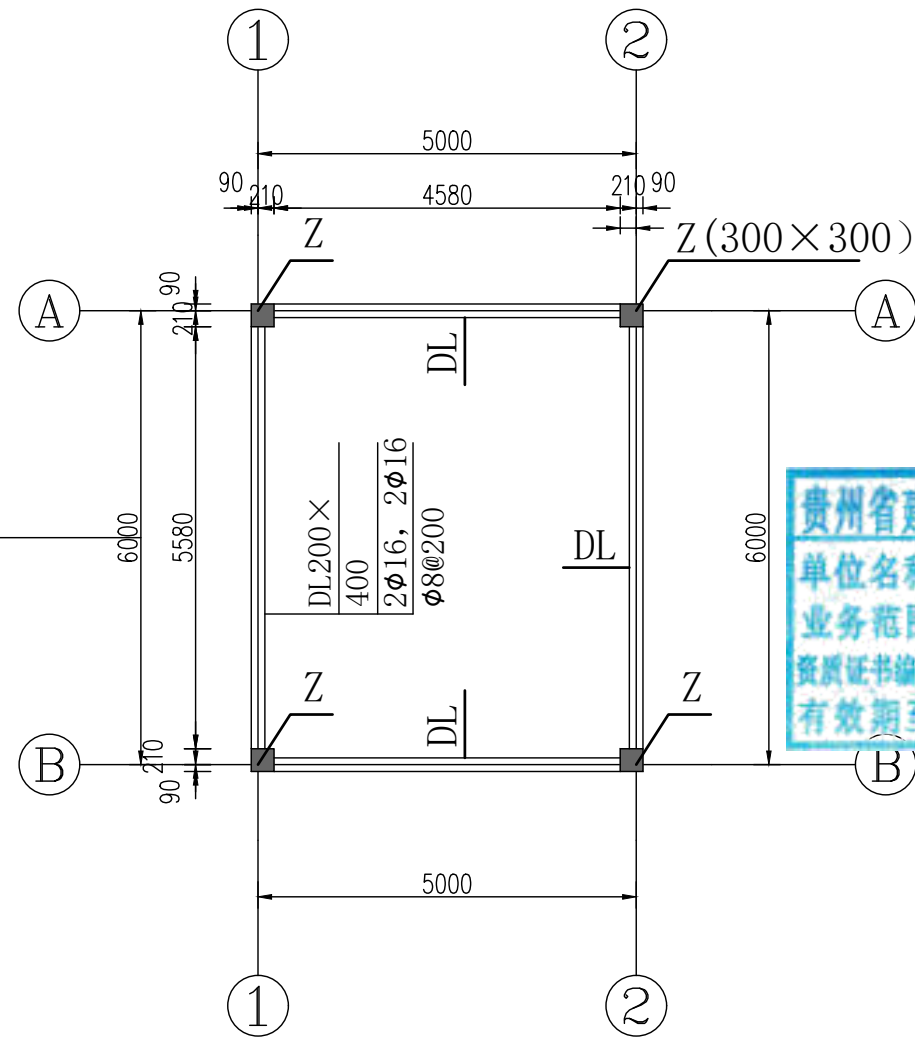
贵州省建设工程勘察设计出图专用章  
 单位名称: 西桥设计有限公司  
 业务范围: 水利行业 丙级  
 资质证书编号: A252031893  
 有效期至: 2029年10月08日

说明:  
 1、本图尺寸单位: 高程: m, 其余mm。  
 2、图中以设备房地面高程为±0.0m。

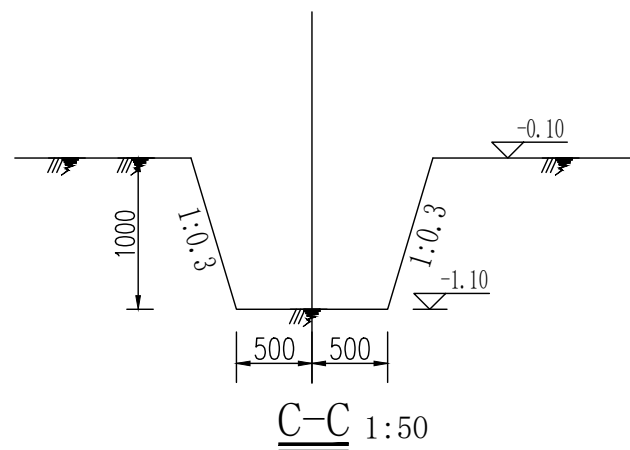
地址: 贵州省贵安新区综合保税区电商科创园 B栋6楼 610-54号  西桥设计有限公司 资质证书编号: A452008995-2/2 公路行业(公路)专业丙级 水利行业丙级 建筑行业乙级 市政行业乙级	项目名称 PROJECT 2025年度汕头市潮阳区关埠镇等2个镇高标准农田改造提升建设项目	图名 DWG. TITLE 设备房剖面图(2/2)	校对 CHECKED 王柏林	项目负责 PROJECT MANAGER 陆永祥	审定 APPROVE 陆永祥	图别 DWG. TYPE 水利	日期 DATE 2024.02
	项目编码 STAMP (打码机打码位置)		设计 DESIGNED 梁建村	专业负责 DISCIPLINE RESPONSIBLE 王柏林	审核 CHECKED 王柏林	版次 VER. A	图号 DWG. NO. S-XX0-09



基础开挖图 1:100



基础平面布置图 1:100



C-C 1:50

说明:

1. 本图尺寸单位: 高程, m, 其余mm.
2. 本项目采用C25条形基础, 要求基础地基承载力要求  $f \geq 150\text{kPa}$ . 待条形基础强度达设计值70%后基坑用粘土、碎石料回填, 要求压实度不小于0.93.
3. 条形基础施工时, 浇筑地圈梁前必须用C25细石砼找平.
4. 图中以设备房地面高程为  $\pm 0.0\text{m}$ .

地址: 贵州省  
贵安新区综合  
保税区电商科  
创园 B栋6楼  
610-54号

西桥设计

西桥设计有限公司  
资质证书编号: A452008995-2/2  
公路行业(公路)专业丙级  
水利行业丙级  
建筑行业乙级  
市政行业乙级

项目名称  
PROJECT  
2025年度汕头市潮阳区关埠镇等2  
个镇高标准农田改造提升建设项目

项目编码  
STAMP  
(打码机打码位置)

图名  
DWG. TITLE  
设备房基础开挖图  
基础平面布置图

校对  
CHECKED  
设计  
DESIGNED

子柏林  
梁建村

项目负责  
PROJECT MANAGER  
专业负责  
DISCIPLINE RESPONSIBLE

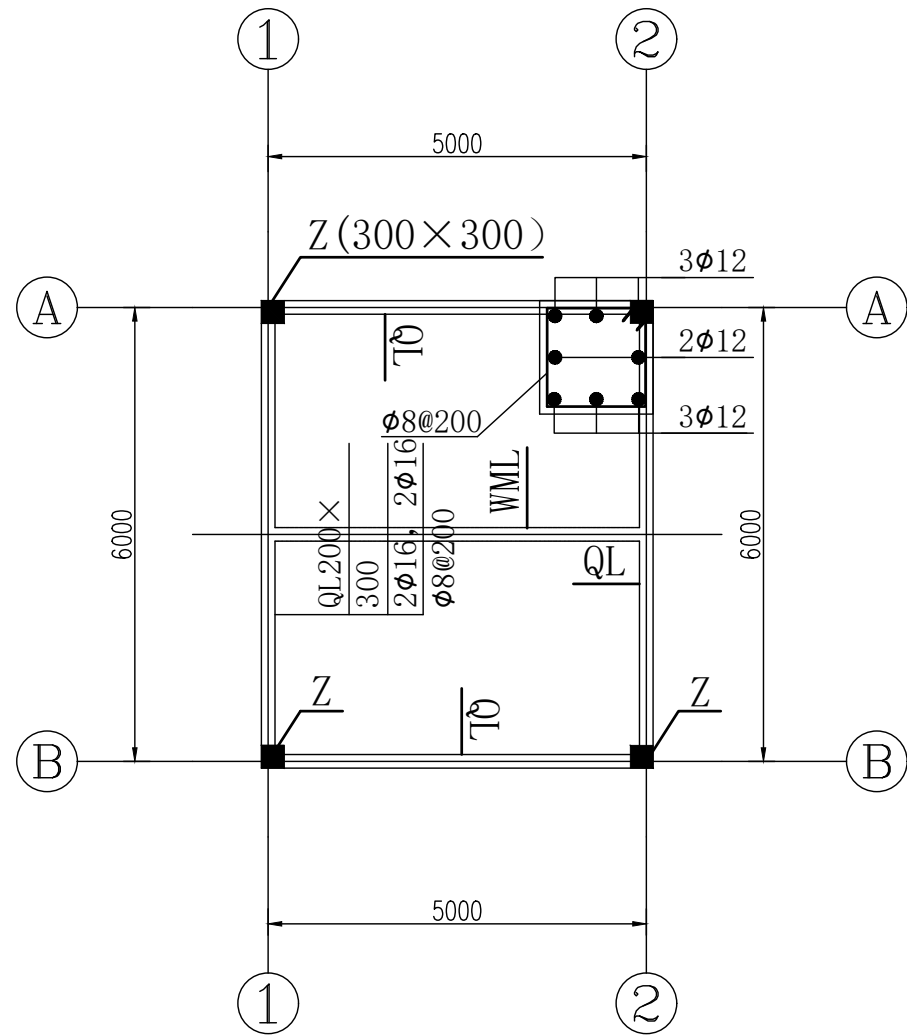
陆永祥  
陆永祥  
子柏林

审定  
APPROVE  
审核  
CHECKED

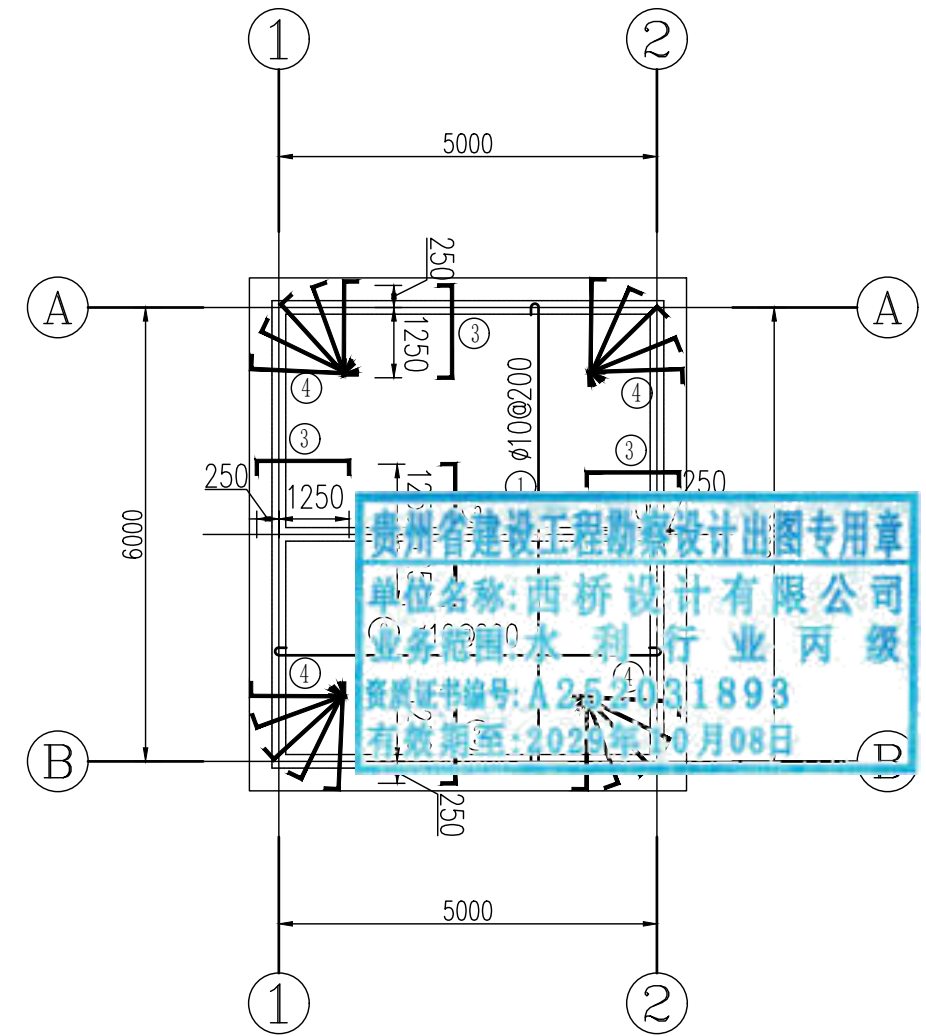
图别  
DWG. TYPE  
水利

日期  
DATE  
2024.02

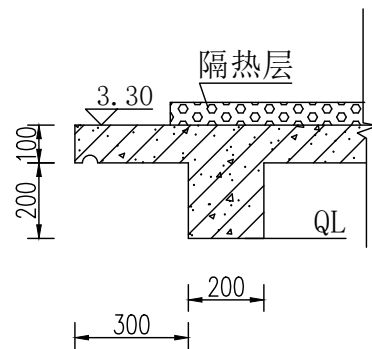
图号  
DWG. NO.  
S-XX0-10



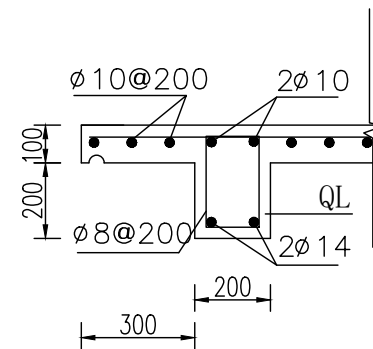
圈梁、柱配筋图 1:100



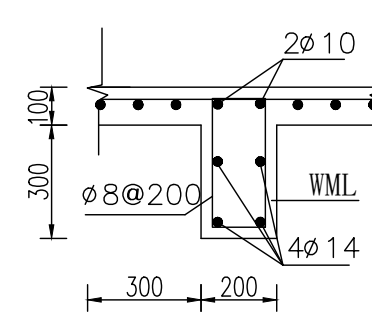
屋面板配筋图 1:100



屋面飘檐结构图 1:20




圈梁QL配筋图 1:20

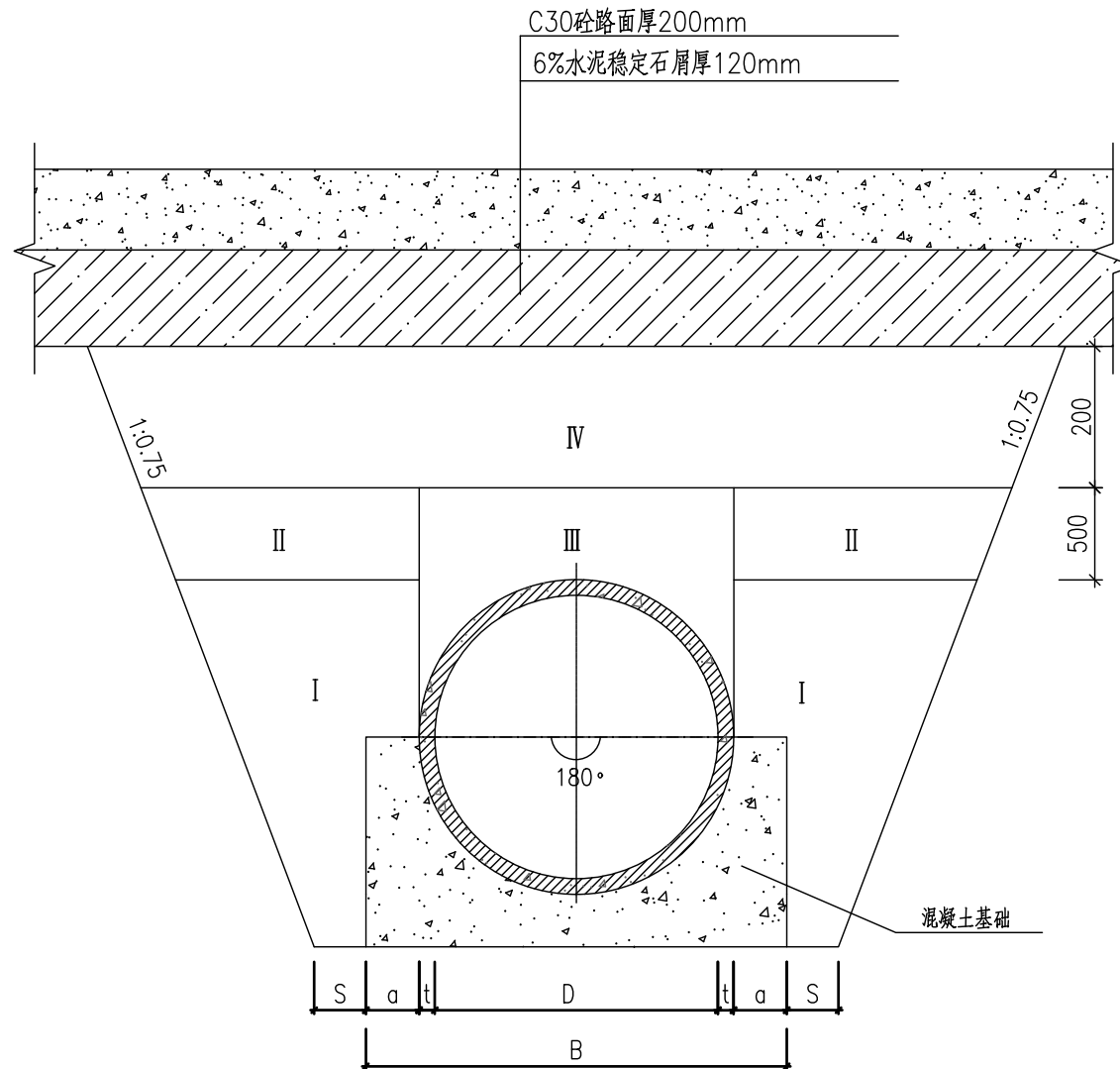


屋面梁配筋图 1:20

说明:  
1、本图尺寸单位: 高程: m, 其余mm。  
2、挑檐板做凹槽滴水线20x20mm。

地址: 贵州省 贵安新区综合 保税区电商科 创园 B栋6楼 610-54号 	西桥设计有限公司 资质证书编号: A452008995-2/2 公路行业(公路)专业丙级 水利行业丙级 建筑行业乙级 市政行业乙级	项目名称 PROJECT 2025年度汕头市潮阳区关埠镇等2 个镇高标准农田改造提升建设项目	图名 DWG. TITLE 设备房配筋图	校对 CHECKED 王柏林	项目负责 PROJECT MANAGER 陆永祥	审定 APPROVE 陆永祥	图别 DWG. TYPE 水利	日期 DATE 2024.02
	项目编码 STAMP (打码机打码位置)	设计 DESIGNED 梁建村		专业负责 DISCIPLINE RESPONSIBLE 王柏林	审核 CHECKED 王柏林	版次 VER. A	图号 DWG. NO. S-XX0-11	

管道(混凝土基础)沟槽回填断面图

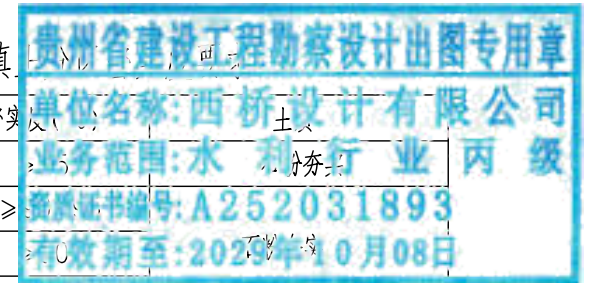


说明:

- D—管道内径(mm)
- t—管壁厚(mm)
- a—管肩宽(mm)
- B—管道基础宽度(mm)
- S—管道的一侧工作面宽度(mm),  
当D=600时,S=500mm;


沟槽回填

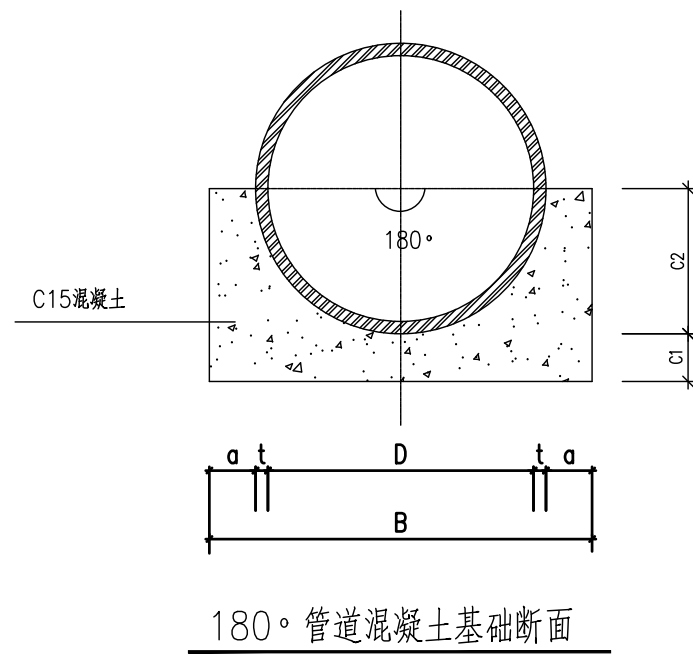
部位	密实度	要求	备注
I	基础	超挖部分	≥95
	胸腔		≥90
II	管顶	管道两侧	≥90
III		管道上部	≥85
IV	覆土	管顶以上	≥90 或按道路要求
			素土夯实 或按道路要求



注:

- 1、本图沟槽回填土做法适用于钢筋混凝土排水管。
- 2、回填土前,管基础混凝土强度应>70%设计强度。
- 3、回填土应两侧同时进行,高差不宜>0.5d或500。
- 4、管顶以上500回填素土应夯实,不允许机械碾压。
- 5、DN600管涵采用成品II级钢筋混凝土管,长度L=8m。

地址:贵州省 贵安新区综合 保税区电商科 创园 B栋6楼 610-54号  西桥设计	西桥设计有限公司 资质证书编号: A452008995-2/2 公路行业(公路)专业丙级 水利行业丙级 建筑行业乙级 市政行业乙级	项目名称 PROJECT 2025年度汕头市潮阳区关埠镇等2 个镇高标准农田改造提升建设项目	图名 DWG. TITLE 管道(混凝土基础) 沟槽回填断面图	校对 CHECKED 王柏林	项目负责 PROJECT MANAGER 陆永祥	审定 APPROVE 陆永祥	图别 DWG. TYPE 水利	日期 DATE 2024.02
	项目编码 STAMP (打码机打码位置)	设计 DESIGNED 梁建村		专业负责 DISCIPLINE RESPONSIBLE 王柏林	审核 CHECKED 王柏林	版次 VER. A	图号 DWG. NO. S-XX0-12	




180° 管道混凝土基础详表

管 径 D	管壁厚 t	管肩宽 a	管 基 尺 寸		
			C1	C2	B
800	80	160	160	480	1280
600	60	160	160	360	1040
300	30	160	160	180	680

附注:

- 1.本图单位以mm计，比例示意。
- 2.C1,C2 应作为一整体浇筑，不宜分开浇筑。
- 3.180°管道基础施工时每隔20m设伸缩缝一道。
- 4.当土方用机械开挖时，保留20cm土应用人工清槽，不得超挖。
- 5.当有地下水时，应进行施工降水以保证干槽施工，当降水不利地基被扰动应进行地基处理。
- 6.开槽达到设计高程后，应会同有关方面验槽。
- 7.为保证管带与管节的结合良好管外壁应凿毛并清理干净。
- 8.管道接口应加强养护措施，避免开裂。
- 9.管道回填土要求应按施工规范进行。
- 10.施工期间管顶临时堆土，不得超过设计高程，通过大型机械时要经过结构验算。

地址:贵州省 贵安新区综合 保税区电商科 创园 B栋6楼 610-54号 	西桥设计有限公司 资质证书编号: A452008995-2/2 公路行业(公路)专业丙级 水利行业丙级 建筑行业乙级 市政行业乙级	项目名称 PROJECT 2025年度汕头市潮阳区关埠镇等2 个镇高标准农田改造提升建设项目	图名 DWG. TITLE 管道(混凝土基础) 沟槽回填断面图	校 对 CHECKED 王柏林	项目负责 PROJECT MANAGER 陆永祥	审 定 APPROVE 陆永祥	图 别 DWG. TYPE 水利	日 期 DATE 2024.02
		项目编码 STAMP (打码机打码位置)		设 计 DESIGNED 梁建村	专业负责 DISCIPLINE RESPONSIBLE 王柏林	审 核 CHECKED 王柏林	版 次 VER. A	图 号 DWG. NO. S-XX0-12

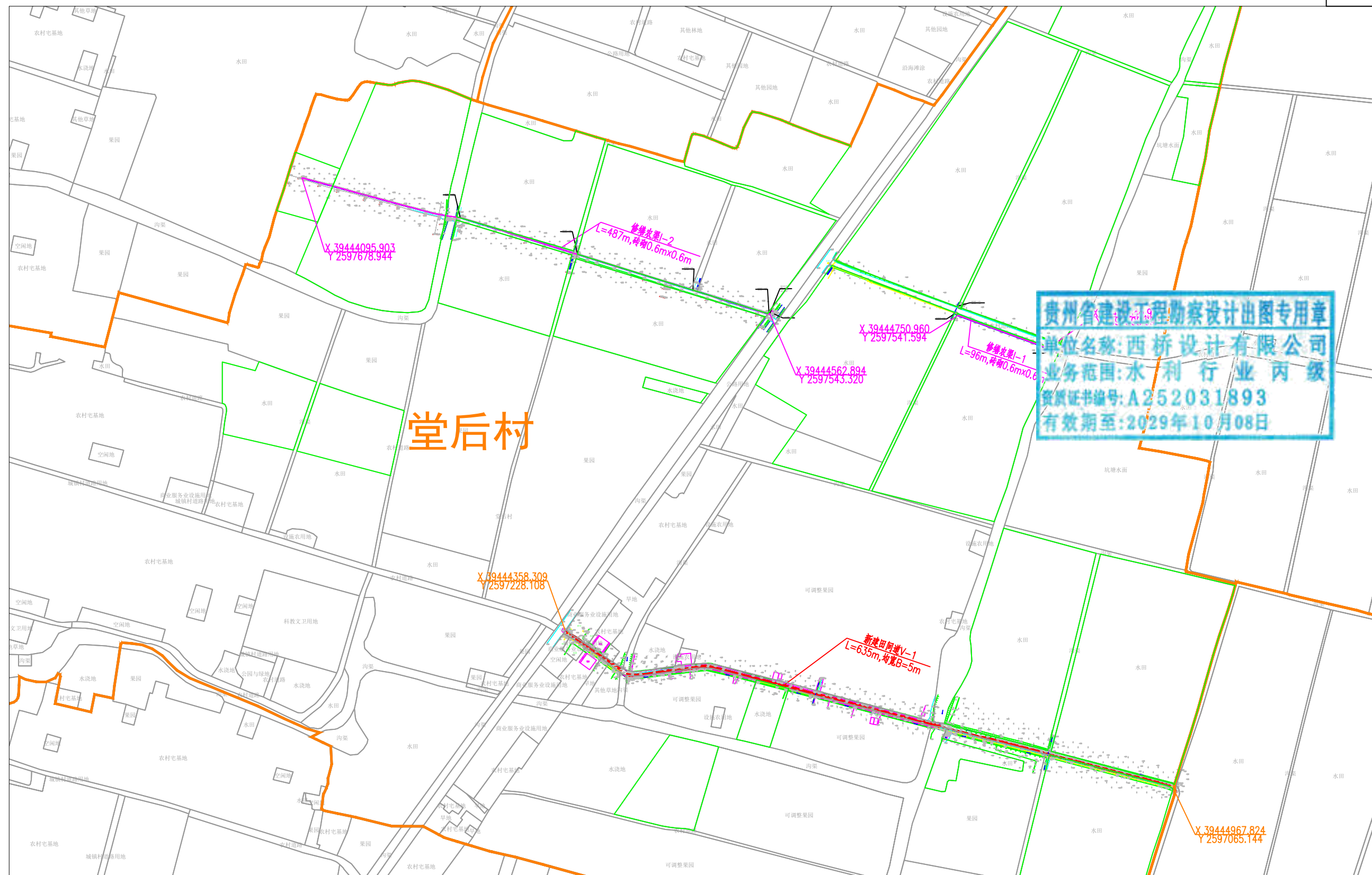
2025年度汕头市潮阳区关埠镇等2  
个镇高标准农田改造提升建设项

贵州省建设工程勘察设计出图专用章  
单位名称:西桥设计有限公司  
业务范围:水利行业 丙级  
资质证书编号:A252031893  
有效期至:2029年10月08日

施工图设计  
(堂后村)

编制时间:2024年02月





**贵州省建设工程勘察设计出图专用章**  
 单位名称: 西桥设计有限公司  
 业务范围: 水利行业 丙级  
 资质证书编号: A252031893  
 有效期至: 2029年10月08日

名称	图例	名称	图例
村界线		建设范围线	
说明、点坐标		农渠	
水流方向		机耕路	

2000国家大地坐标系  
1985国家高程基准

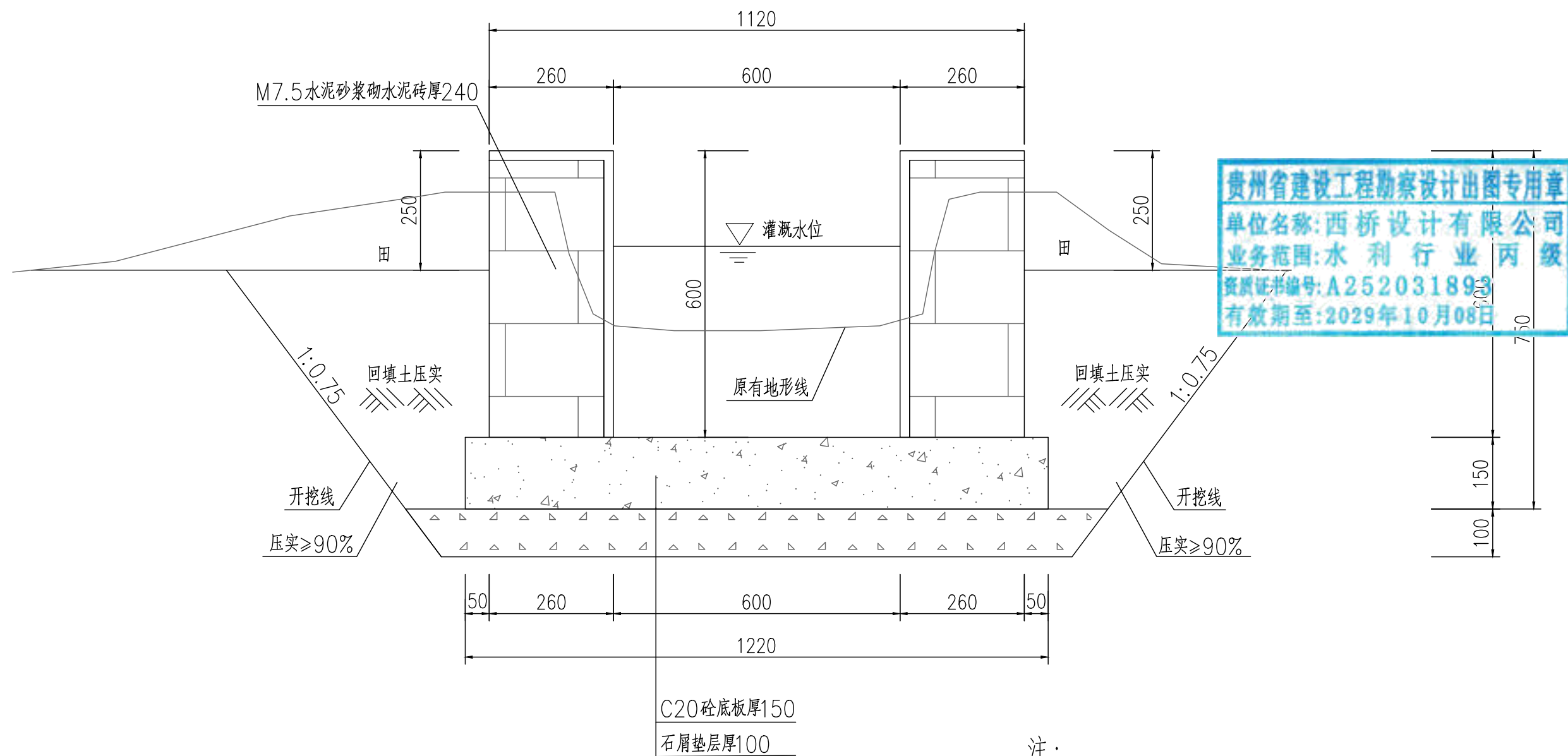
主要工程数量表

序号	排灌渠尺寸规格(m)	其他工程	单位	数量	备注
1	维修农渠-1 砖砌0.6m×0.6m		m	61	
2	维修农渠-2 砖砌0.6m×0.6m		m	150	
3		新建田间道V-1	m	635	均宽B=5m

地址: 贵州省贵安新区综合保税区电商科创园 B栋6楼 610-54号 	西桥设计有限公司 资质证书编号: A452008995-2/2 公路行业(公路)专业丙级 水利行业丙级 建筑行业乙级 市政行业乙级	项目名称 PROJECT 2025年度汕头市潮阳区关埠镇等2个镇高标准农田改造提升建设项目	图名 DWG. TITLE 堂后村规划平面图	校对 CHECKED 王柏林	项目负责 PROJECT MANAGER 陆永祥	审定 APPROVE 陆永祥	图别 DWG. TYPE 水利	日期 DATE 2024.02
		项目编码 STAMP (打码机打码位置)		设计 DESIGNED 梁建村	专业负责 DISCIPLINE RESPONSIBLE 王柏林	审核 CHECKED 王柏林	版次 VER. A	图号 DWG. NO. P-6-1


农渠修缮标准断面图

(0.6mX0.6m,总长211m)



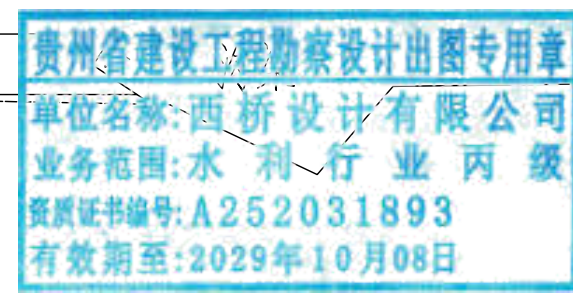
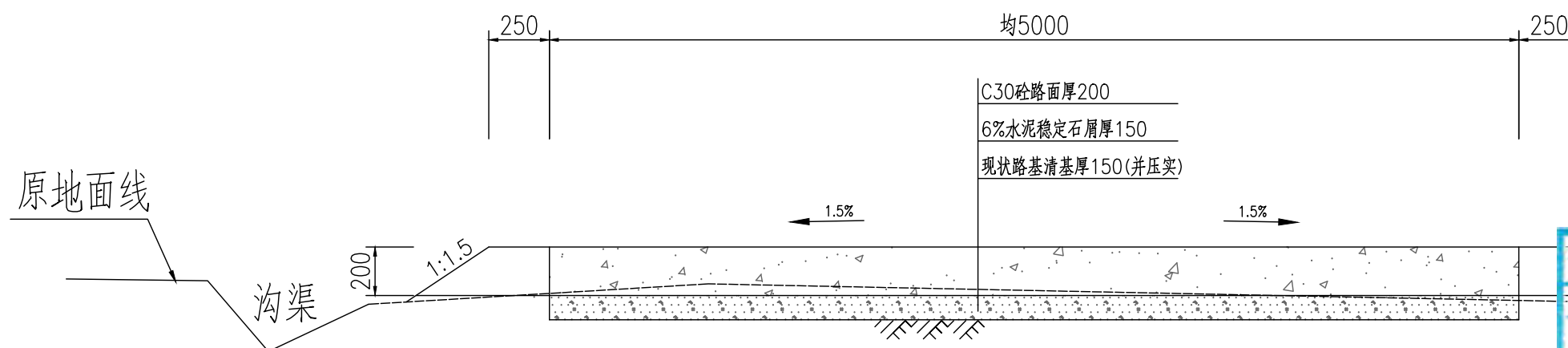
注:

- 1、本图尺寸标注单位为毫米。
- 2、土方开挖前，应先进行清基，清基厚平均按0.2m计。弃土以及表土弃运5km。
- 3、除特别说明外，图中未注明的开挖坡比均按1:0.75计，可根据现场实际情况调整。
- 4、渠道石屑垫层施工前，应先夯实原土基。
- 5、渠道底板及侧墙每隔15m设伸缩缝，侧墙与底板相接处设伸缩缝，缝宽20mm，用沥青木板填缝。
- 6、修缮长度按全部修缮进行计量，施工时根据签证确认修缮工程量。修缮方案：拆除破损部分然后重建。
- 7、农渠修缮时与原农渠进行顺接，不再单独出纵断面图及单桩号横断面图。

地址:贵州省 贵安新区综合 保税区电商科 创园 B栋6楼 610-54号  西桥设计	项目名称 PROJECT 2025年度汕头市潮阳区关埠镇等2 个镇高标准农田改造提升建设项目	图名 DWG. TITLE 农渠修缮标准断面图	校对 CHECKED 王柏林	项目负责 PROJECT MANAGER 陆永祥	审 定 APPROVE 陆永祥	图 别 DWG. TYPE 水利	日 期 DATE 2024.02
	项目编码 STAMP (打码机打码位置)		设计 DESIGNED 梁建村	专业负责 DISCIPLINE RESPONSIBLE 王柏林	审 核 CHECKED 王柏林	版 次 VER. A	图 号 DWG. NO. S-TH1-01-改

### 新建田间道V-1标准断面图

(长度L=635m)

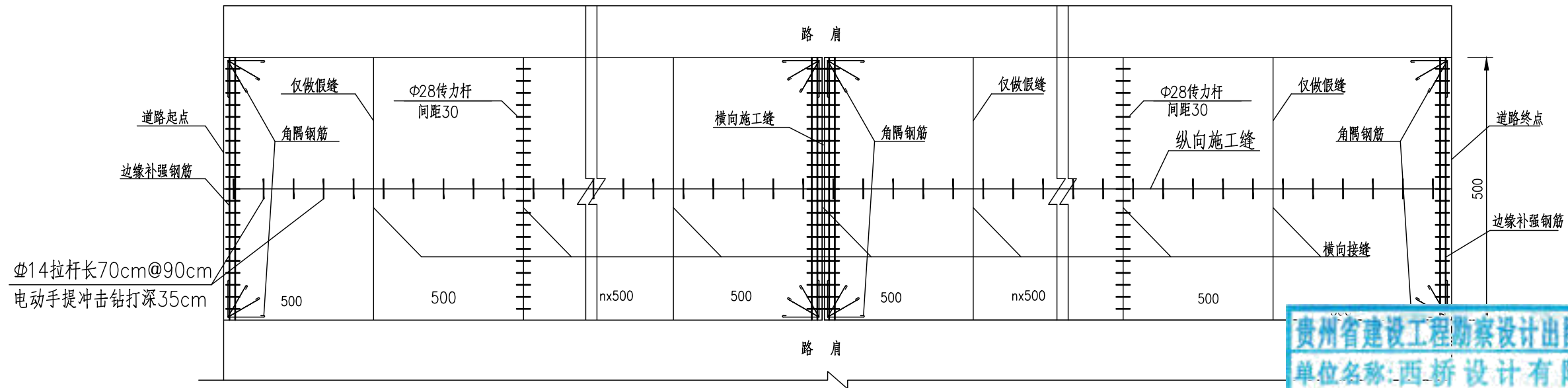


说明:

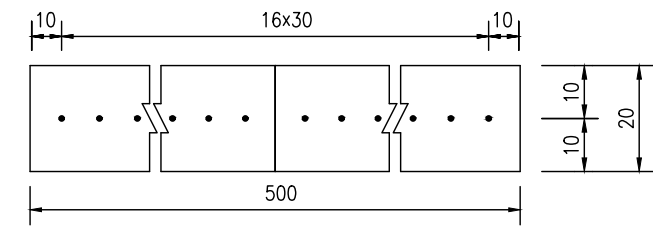
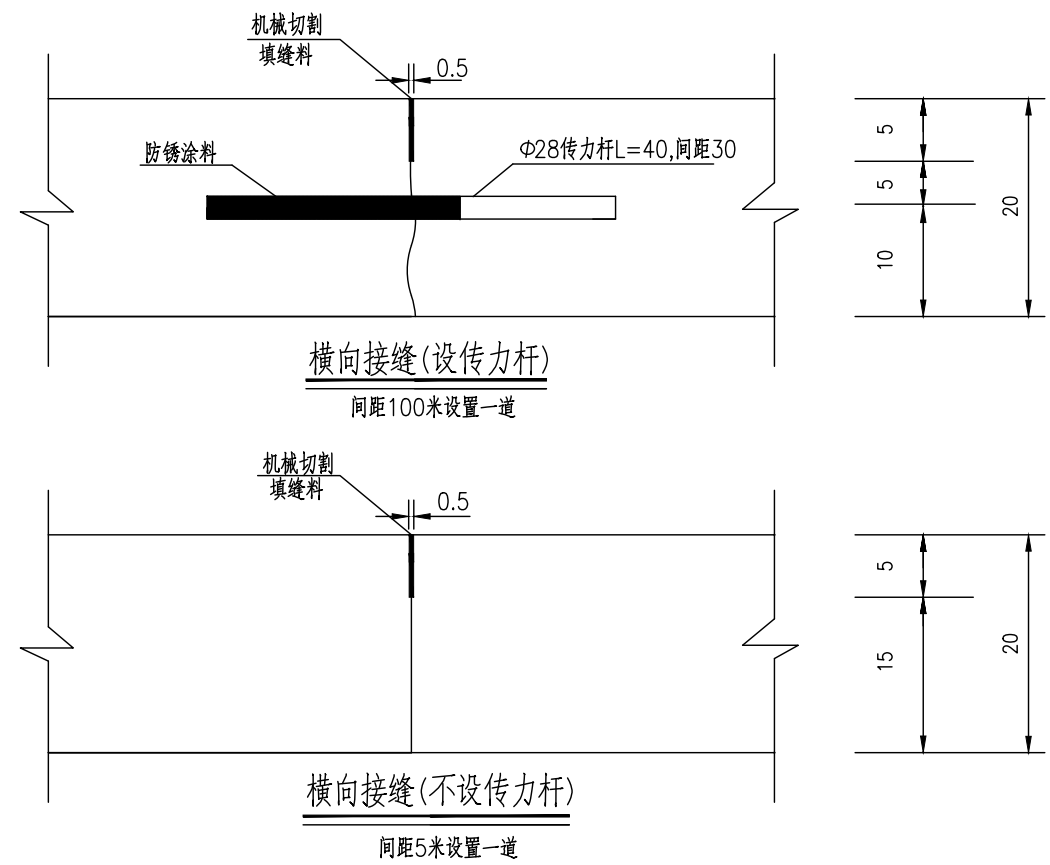
- 1、图中单位为毫米;
- 2、素土路基压实密度不小于0.92;
- 3、稳定层采用水泥稳定石屑压实厚度为15cm,机械铺筑砂砾石,掺6%水泥稳定石屑,配比:水泥:砂砾石=6:94;
- 4、路面采用C30混凝土厚度为20cm;
- 5、路面每5米设置缩缝一道,使用混凝土路面切缝机切缝,缝深5厘米,填筑石油沥青;
- 6、路面每100米设置胀缝一道,缝宽2.50厘米,塞入2厘米厚沥青木板,再用沥青灌缝;
- 7、说明未尽事宜,参考《公路路基施工技术规范》(JTGT3610-2019)、《公路水泥混凝土路面施工技术细则》(JTG/TF30-2014);
- 8、外运素土暂定运距5km,结算按现场实际签证为准。

地址:贵州省 贵安新区综合 保税区电商科 创园 B栋6楼 610-54号  西桥设计	项目名称 PROJECT 2025年度汕头市潮阳区关埠镇等2 个镇高标准农田改造提升建设项目	图名 DWG. TITLE 新建田间道V-1标准断面图	校对 CHECKED 王柏林	项目负责 PROJECT MANAGER 陆永祥	审 定 APPROVE 陆永祥	图 别 DWG. TYPE 水利	日 期 DATE 2024.02
	项目编码 STAMP (打码机打码位置)		设计 DESIGNED 梁建村	专业负责 DISCIPLINE RESPONSIBLE 王柏林	审 核 CHECKED 王柏林	版 次 VER. A	图 号 DWG. NO. S-TH1-02-改

水泥砼路面分块及接缝钢筋布置图(5m路面宽度)



贵州省建设工程勘察设计出图专用章  
 单位名称:西桥设计有限公司  
 业务范围:水利行业 丙级  
 资质证书编号:A252031893  
 有效期至:2029年10月08日




横缝传力杆布置图

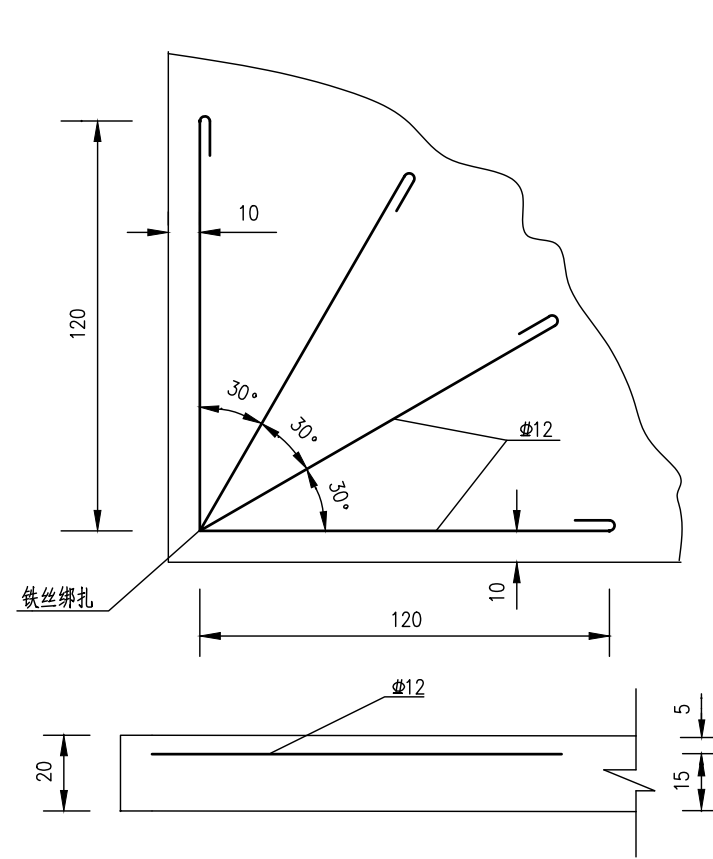
一道横向接缝(传力杆)工程数量表

板宽(cm)	钢筋直径	长度(cm)	数量(根)	单位重(kg/m)	重量(kg)
500	Φ28	40	17	4.83	32.84

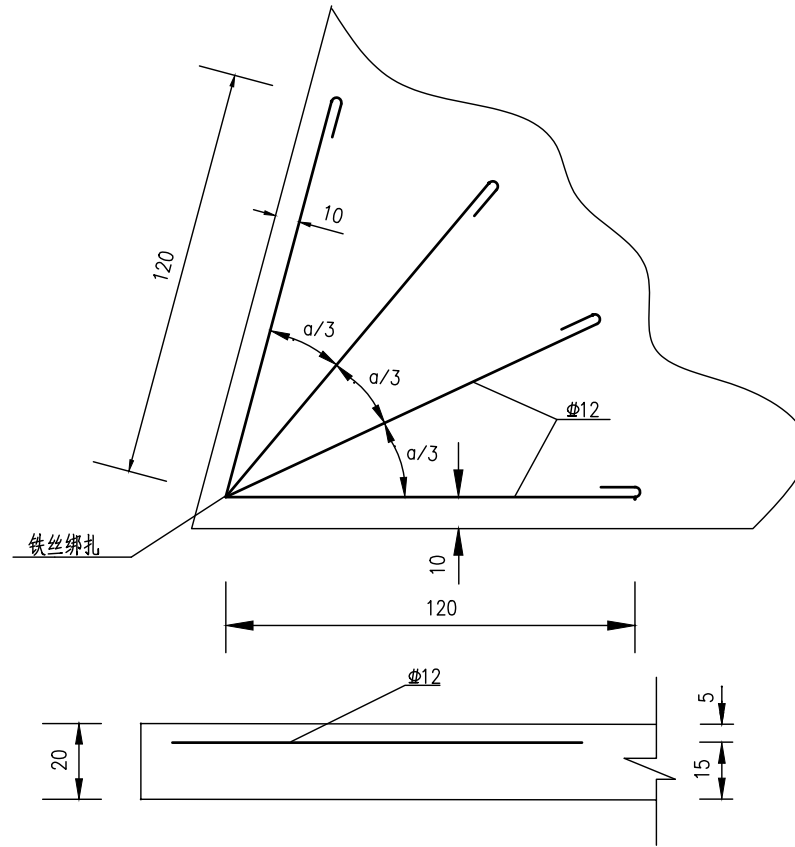
注:

- 1、本图尺寸除钢筋直径以mm计外,其余均以cm为单位。
- 2、填缝料采用沥青橡胶填缝料,填缝板采用无活节劈裂变形的软质木材,并在板表面涂上沥青。
- 3、传力杆应与路中心平行。
- 4、每日施工结束或浇筑混凝土过程中因故中断浇筑时,必须设横向施工缝,其位置宜选在缩缝处。
- 5、横向接缝(设传力杆)处按照纵向间距100米设置一道,但施工缝处必须设置,顶部需采用机械切割做假缝填缝。
- 6、横向接缝(不设传力杆)处按照纵向间距5米设置一道,采用机械切割做假缝填缝即可。
- 7、本图适用于V-1田间道。

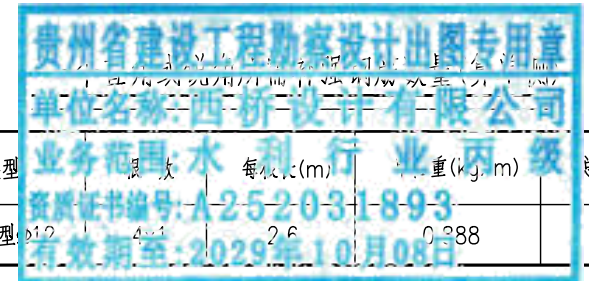
地址:贵州省 贵安新区综合 保税区电商科 创园 B栋6楼 610-54号 	西桥设计有限公司 资质证书编号: A452008995-2/2 公路行业(公路)专业丙级 水利行业丙级 建筑行业乙级 市政行业乙级	项目名称 PROJECT 2025年度汕头市潮阳区关埠镇等2 个镇高标准农田改造提升建设项目	图名 DWG. TITLE V-1田间道混凝土路面设计图(一)	校对 CHECKED 王柏林	项目负责 PROJECT MANAGER 陆永祥	审 定 APPROVE 陆永祥	图 别 DWG. TYPE 水利	日 期 DATE 2024.02
	项目编码 STAMP (打码机打码位置)	设计 DESIGNED 梁建村		专业负责 DISCIPLINE RESPONSIBLE 王柏林	审 核 CHECKED 王柏林	版 次 VER. A	图 号 DWG. NO. S-TH1-03	



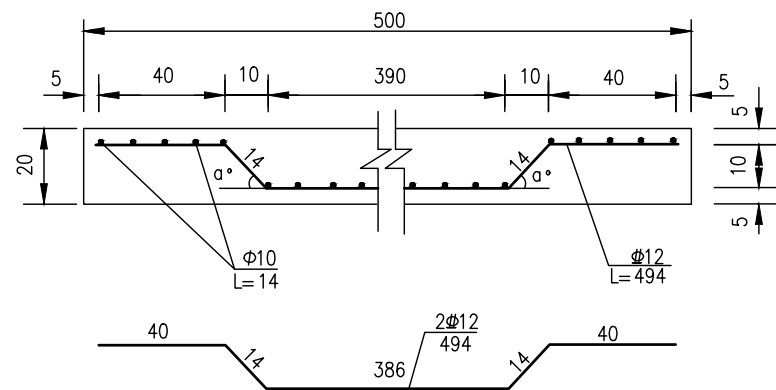
直角发针型钢筋补强图



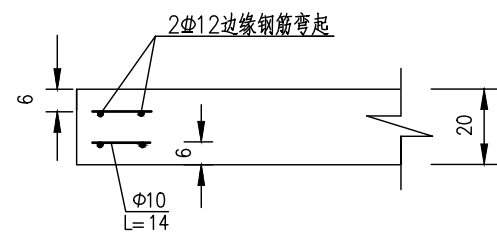
锐角发针型钢筋补强图



补强类型	规格	每根长度(m)	重量(kg/m)	总重量(kg)
锐角发针型	Φ12	2.6	0.888	18.5



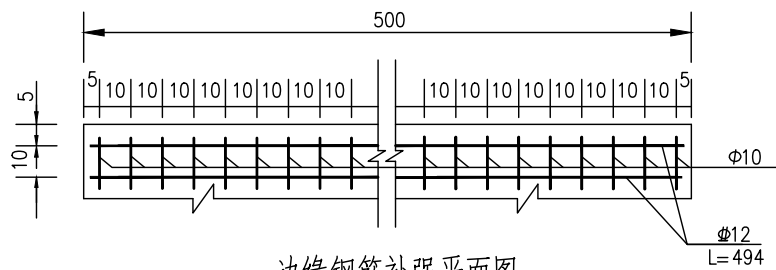
边缘钢筋补强断面图



边缘补强钢筋侧面图

一道边缘补强钢筋工程数量表(算单侧)


板宽(cm)	钢筋直径	长度(cm)	数量(根)	单位重(kg/m)	重量(kg)
500	Φ12	494	1x2	0.888	8.77
	Φ10	14	2x50	0.617	8.64

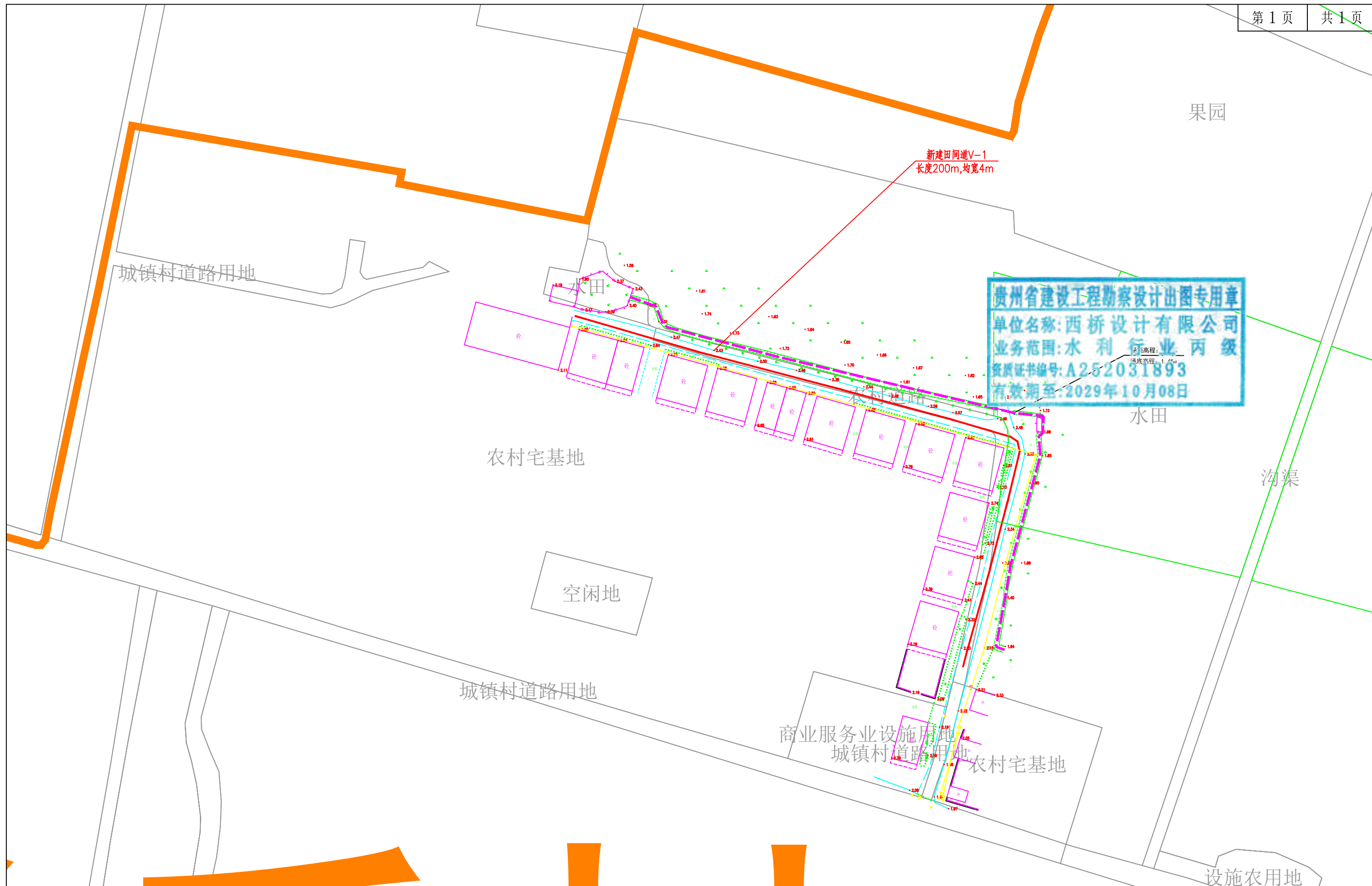


边缘钢筋补强平面图


注:

- 1、本图尺寸除钢筋直径以mm计外，其余均以cm为单位。
- 2、直角发针型钢筋设在胀缝的四个角，边缘钢筋设在胀缝处的两块板边缘及路面板端部(自由端)。
- 3、接桥头搭板的钢筋混凝土板出现锐角时，需采用双层钢筋网补强，路面板的其它地方出现锐角时，采用锐角发针型钢筋补强。
- 4、本图比例均为示意。
- 5、本图适用于V-1田间道。

地址:贵州省 贵安新区综合 保税区电商科 创园 B栋6楼 610-54号  西桥设计	西桥设计有限公司 资质证书编号: A452008995-2/2 公路行业(公路)专业丙级 水利行业丙级 建筑行业乙级 市政行业乙级	项目名称 PROJECT 2025年度汕头市潮阳区关埠镇等2 个镇高标准农田改造提升建设项目	图名 DWG. TITLE V-1田间道混凝土路面设计图(二)	校对 CHECKED 王柏林	项目负责 PROJECT MANAGER 陆永祥	审定 APPROVE 陆永祥	图别 DWG. TYPE 水利	日期 DATE 2024.02
	项目编码 STAMP (打码机打码位置)	设计 DESIGNED 梁建村		专业负责 DISCIPLINE RESPONSIBLE 王柏林	审核 CHECKED 王柏林	版次 VER. A	图号 DWG. NO. S-TH1-03	

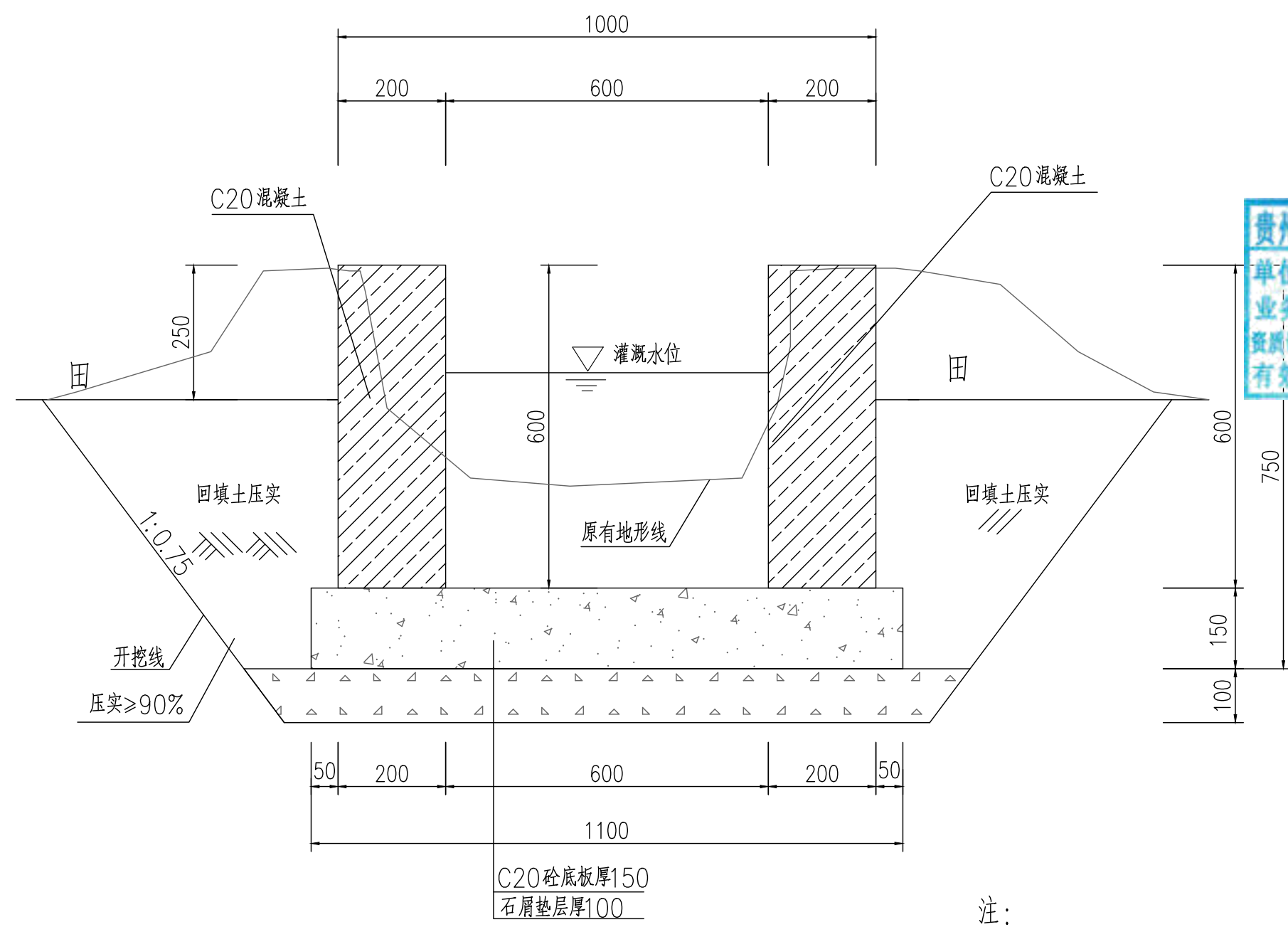


贵州省建设工程勘察设计出图专用章  
 单位名称:西桥设计有限公司  
 业务范围:水利行业 丙级  
 资质证书编号:A252031893  
 有效期至:2029年10月08日

地址:贵州省 贵安新区综合 保税区电商科 创园 B栋6楼 610-54号 	西桥设计有限公司 资质证书编号: A452008995-2/2 公路行业(公路)专业丙级 水利行业丙级 建筑行业乙级 市政行业乙级	项目名称 PROJECT 2025年度汕头市潮阳区关埠镇等2 个镇高标准农田改造提升建设项目	图名 DWG. TITLE 新建高标	校对 CHECKED 王柏林	项目负责 PROJECT MANAGER 陆永祥	审定 APPROVE 陆永祥	图别 DWG. TYPE 水利	日期 DATE 2024.02
	项目编码 STAMP (打码机打码位置)	设计 DESIGNED 梁建村	专业负责 DISCIPLINE RESPONSIBLE 王柏林	审核 CHECKED 王柏林	图号 DWG. NO. P-6-2			

### 新修农渠标准断面图(矩形砼砌)1:10

规格: 矩形砼砌(0.6mX0.6m)  
引水入田预留方形0.1mX0.1m洞口, 位置现场与村民定。



贵州省建设工程勘察设计出图专用章  
单位名称: 西桥设计有限公司  
业务范围: 水利行业 丙级  
资质证书编号: A252031893  
有效期至: 2029年10月08日

注:

- 1、本图尺寸标注单位为毫米。
- 2、土方开挖前, 应先进行清基, 清基厚平均按0.2m计。弃土以及表土弃运5km。
- 3、除特别说明外, 图中未注明的开挖坡比均按1:0.75计, 可根据现场实际情况调整。
- 4、渠道石屑垫层施工前, 应先夯实原土基。
- 5、渠道底板及侧墙每隔15m设伸缩缝, 侧墙与底板相接处设伸缩缝, 缝宽20mm, 用沥青木板填缝。

地址: 贵州省  
贵安新区综合  
保税区电商科  
创园 B栋6楼  
610-54号

西桥设计

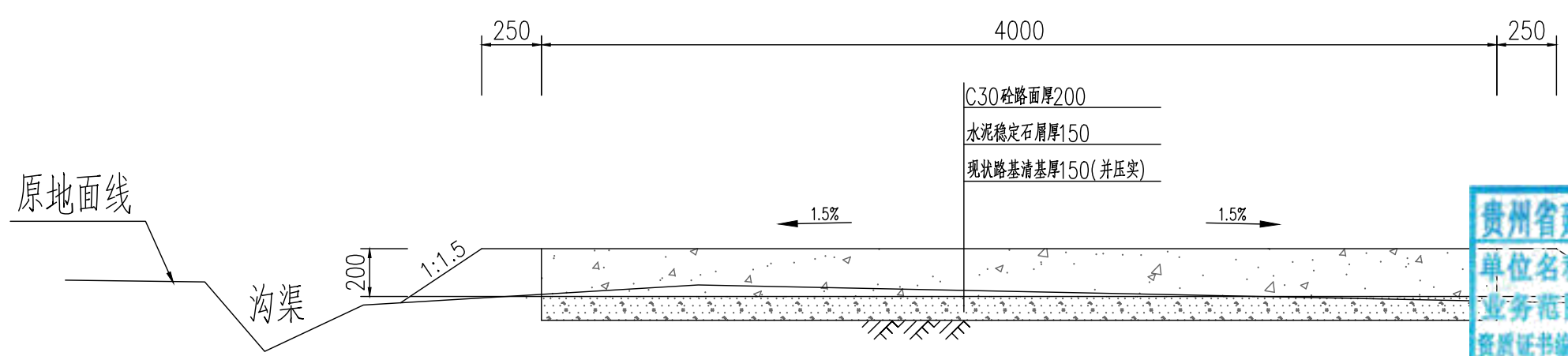
西桥设计有限公司  
资质证书编号: A452008995-2/2  
公路行业(公路)专业丙级  
水利行业丙级  
建筑行业乙级  
市政行业乙级

项目名称 PROJECT	2025年度汕头市潮阳区关埠镇等2个镇高标准农田改造提升建设项目
项目编码 STAMP (打码机打码位置)	

图名 DWG. TITLE	新修农渠标准断面图
------------------	-----------


校对 CHECKED	王柏林	项目负责人 PROJECT MANAGER	陆永祥	审定 APPROVE	陆永祥	图别 DWG. TYPE	水利	日期 DATE	2024.02
设计 DESIGNED	梁建村	专业负责 DISCIPLINE RESPONSIBLE	王柏林	审核 CHECKED	王柏林	版次 VER.	A	图号 DWG. NO.	S-TH2-1-改

新建田间道V-1标准断面图  
(长度L=200m)

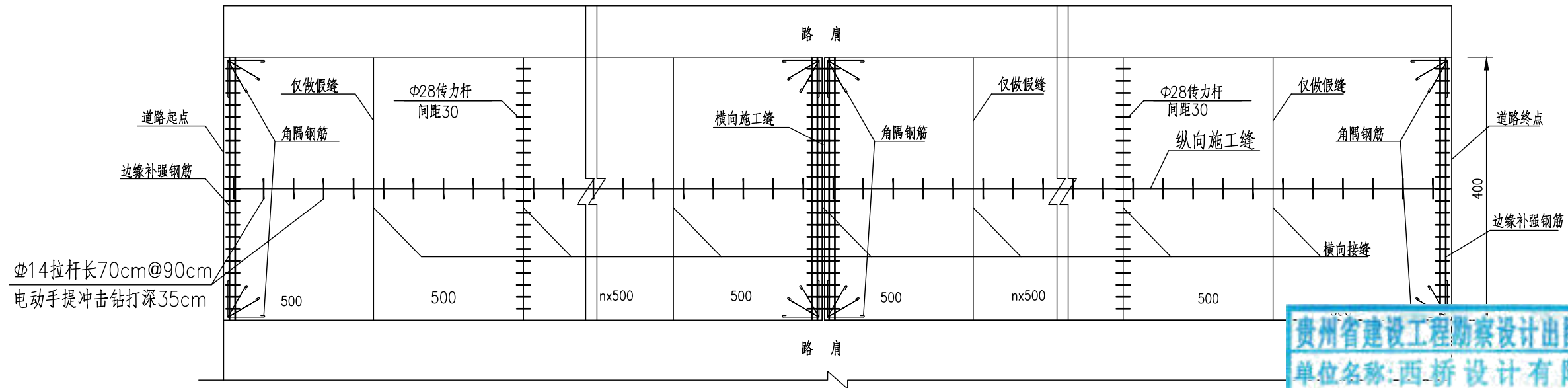


贵州省建设工程勘察设计出图专用章  
单位名称: 西桥设计有限公司  
业务范围: 水利行业 丙级  
资质证书编号: A252031893  
有效期至: 2029年10月08日

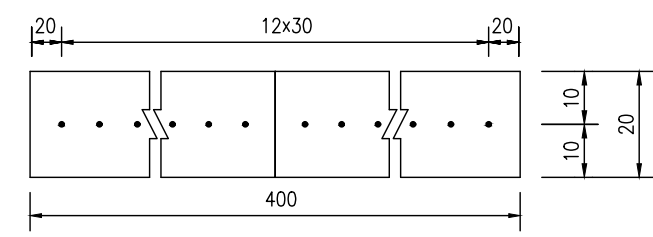
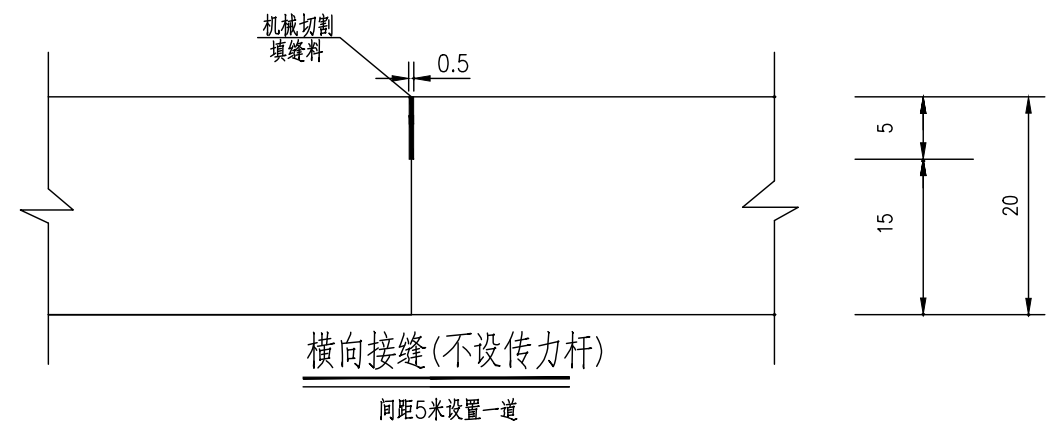
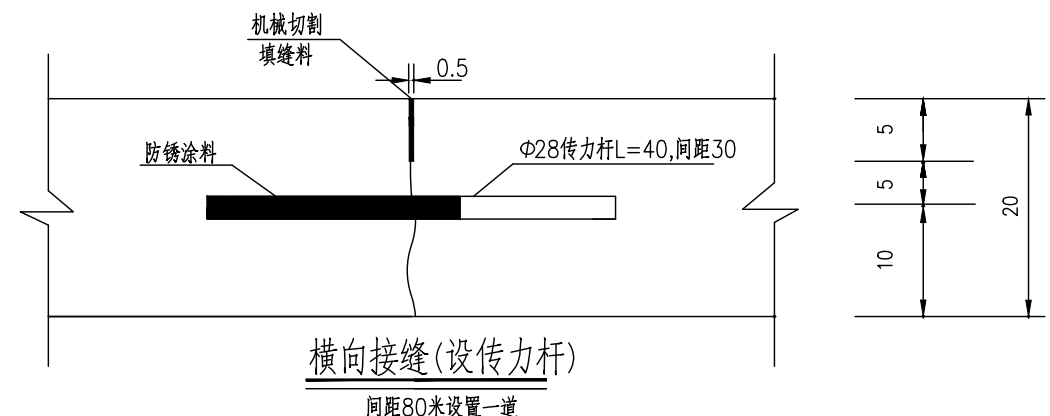
- 说明:
- 1、图中单位为毫米;
  - 2、素土路基压实密实度不小于0.92;
  - 3、稳定层采用水泥稳定石屑压实厚度为15cm, 机械铺筑砂砾石, 掺6%水泥稳定石屑, 配比: 水泥: 砂砾石=6: 94;
  - 4、路面采用C30混凝土厚度为20cm;
  - 5、路面每5米设置缩缝一道, 使用混凝土路面切缝机切缝, 缝深5厘米, 填筑石油沥青;
  - 6、路面每100米设置胀缝一道, 缝宽2.50厘米, 塞入2厘米厚沥青木板, 再用沥青灌缝;
  - 7、说明未尽事宜, 参考《公路路基施工技术规范》(JTGT3610-2019)、《公路水泥混凝土路面施工技术细则》(JTG/TF30-2014);
  - 8、外运素土暂定运距5km, 结算按现场实际签证为准。

地址: 贵州省 贵安新区综合 保税区电商科 创园 B栋6楼 610-54号 	西桥设计有限公司 资质证书编号: A452008995-2/2 公路行业(公路)专业丙级 水利行业丙级 建筑行业乙级 市政行业乙级	项目名称 PROJECT 2025年度汕头市潮阳区关埠镇等2 个镇高标准农田改造提升建设项目	图名 DWG. TITLE 新建田间道V-1标准断面图	校对 CHECKED 王柏林	项目负责 PROJECT MANAGER 陆永祥	审 定 APPROVE 陆永祥	图 别 DWG. TYPE 水利	日 期 DATE 2024.02
		项目编码 STAMP (打码机打码位置)		设计 DESIGNED 梁建村	专业负责 DISCIPLINE RESPONSIBLE 王柏林	审 核 CHECKED 王柏林	版 次 VER. A	图 号 DWG. NO. S-TH2-2-改

水泥砼路面分块及接缝钢筋布置图(4m路面宽度)



贵州省建设工程勘察设计出图专用章  
 单位名称:西桥设计有限公司  
 业务范围:水利行业丙级  
 资质证书编号:A252031893  
 有效期至:2029年10月08日




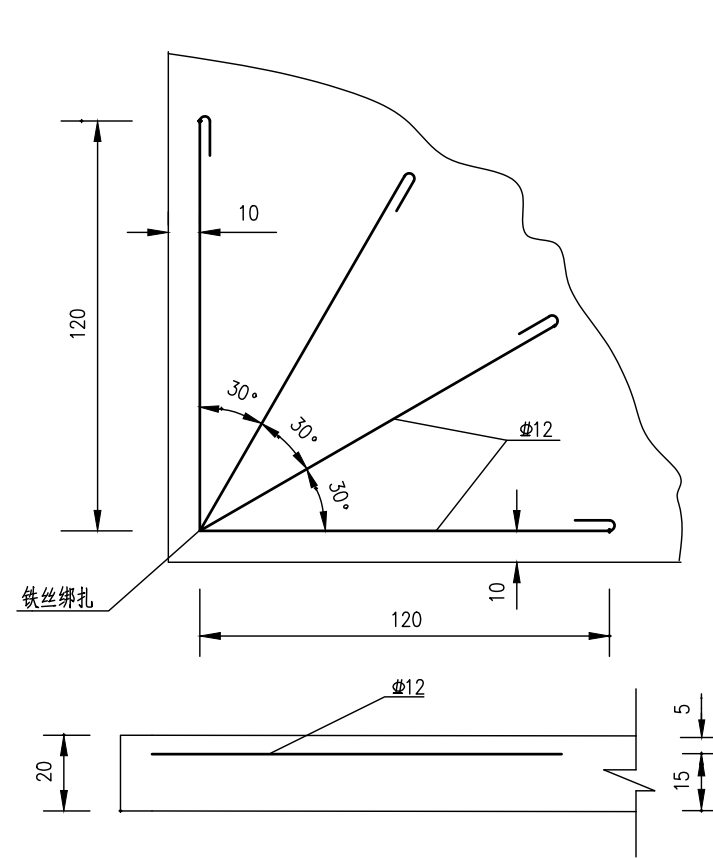
横缝传力杆布置图

一道横向接缝(传力杆)工程数量表

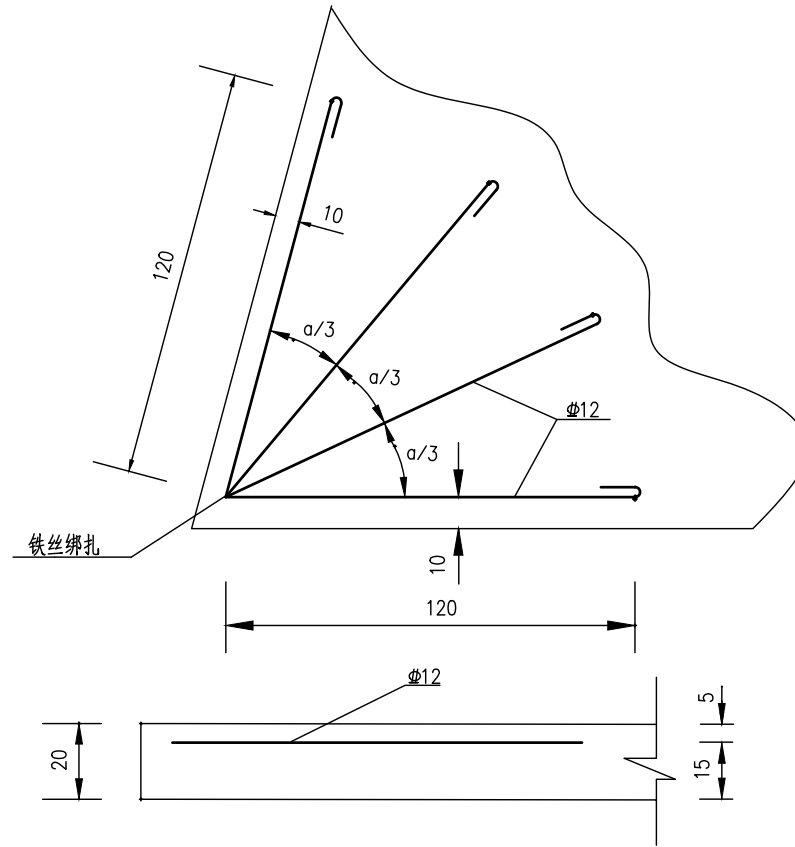
板宽(cm)	钢筋直径	长度(cm)	数量(根)	单位重(kg/m)	重量(kg)
400	Φ28	40	13	4.83	25.12

- 注:
- 1、本图尺寸除钢筋直径以mm计外,其余均以cm为单位。
  - 2、填缝料采用沥青橡胶填缝料,填缝板采用无活节劈裂变形的软质木材,并在板表面涂上沥青。
  - 3、传力杆应与路中心平行。
  - 4、每日施工结束或浇筑混凝土过程中因故中断浇筑时,必须设横向施工缝,其位置宜选在缩缝处。
  - 5、横向接缝(设传力杆)处按照纵向间距100米设置一道,但施工缝处必须设置,顶部需采用机械切割做假缝填缝。
  - 6、横向接缝(不设传力杆)处按照纵向间距5米设置一道,采用机械切割做假缝填缝即可。
  - 7、本图适用于V-1田间道。

地址:贵州省 贵安新区综合 保税区电商科 创园 B栋6楼 610-54号  西桥设计	项目名称 PROJECT 2025年度汕头市潮阳区关埠镇等2 个镇高标准农田改造提升建设项目	图名 DWG. TITLE V-1田间道混凝土路面设计图(一)	校对 CHECKED 王柏林	项目负责 PROJECT MANAGER 陆永祥	审 定 APPROVE 陆永祥	图 别 DWG. TYPE 水利	日 期 DATE 2024.02
	项目编码 STAMP (打码机打码位置)		设计 DESIGNED 梁建村	专业负责 DISCIPLINE RESPONSIBLE 王柏林	审 核 CHECKED 王柏林	版 次 VER. A	图 号 DWG. NO. S-TH2-3-改



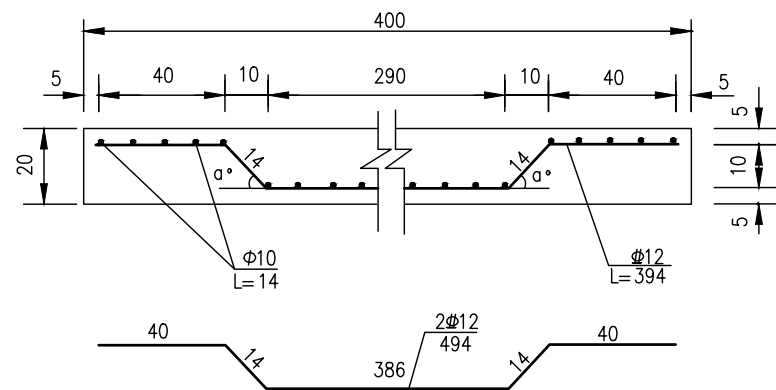
直角发针型钢筋补强图



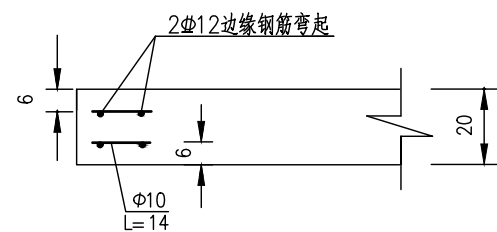
锐角发针型钢筋补强图

贵州省建设工程勘察设计出图专用章  
 单位名称: 西桥设计有限公司  
 业务范围: 水利行业丙级  
 资质证书编号: A-25-2031-893  
 有效期至: 2025年10月08日

补强类型	规格	每板长(m)	重量(kg/m)	总重量(kg)
锐角发针型	φ12	2.6	0.888	18.5



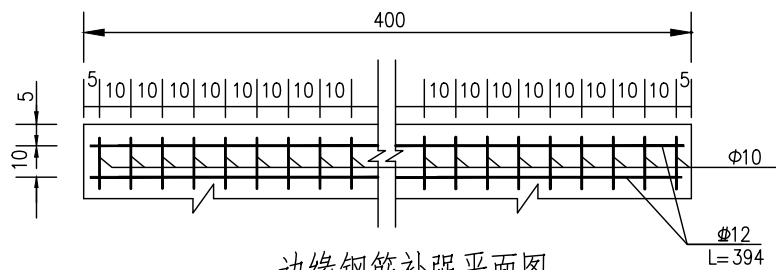
边缘钢筋补强断面图



边缘补强钢筋侧面图

一道边缘补强钢筋工程数量表(算单侧)


板宽(cm)	钢筋直径	长度(cm)	数量(根)	单位重(kg/m)	重量(kg)
400	φ12	394	1x2	0.888	6.99
	φ10	14	2x40	0.617	6.91



边缘钢筋补强平面图

注:

- 1、本图尺寸除钢筋直径以mm计外,其余均以cm为单位。
- 2、直角发针型钢筋设在胀缝的四个角,边缘钢筋设在胀缝处的两块板边缘及路面板端部(自由端)。
- 3、接桥头搭板的钢筋混凝土板出现锐角时,需采用双层钢筋网补强,路面板的其它地方出现锐角时,采用锐角发针型钢筋补强。
- 4、本图适用于V-1田间道。

地址:贵州省 贵安新区综合 保税区电商科 创园 B栋6楼 610-54号  西桥设计有限公司 资质证书编号: A452008995-2/2 公路行业(公路)专业丙级 水利行业丙级 建筑行业乙级 市政行业乙级	项目名称 PROJECT 2025年度汕头市潮阳区关埠镇等2 个镇高标准农田改造提升建设项目	图名 DWG. TITLE V-1田间道混凝土路面设计图(二)	校对 CHECKED 王柏林	项目负责 PROJECT MANAGER 陆永祥	审定 APPROVE 陆永祥	图别 DWG. TYPE 水利	日期 DATE 2024.02
	项目编码 STAMP (打码机打码位置)		设计 DESIGNED 梁建村	专业负责 DISCIPLINE RESPONSIBLE 王柏林	审核 CHECKED 王柏林	版次 VER. A	图号 DWG. NO. S-TH2-3-改

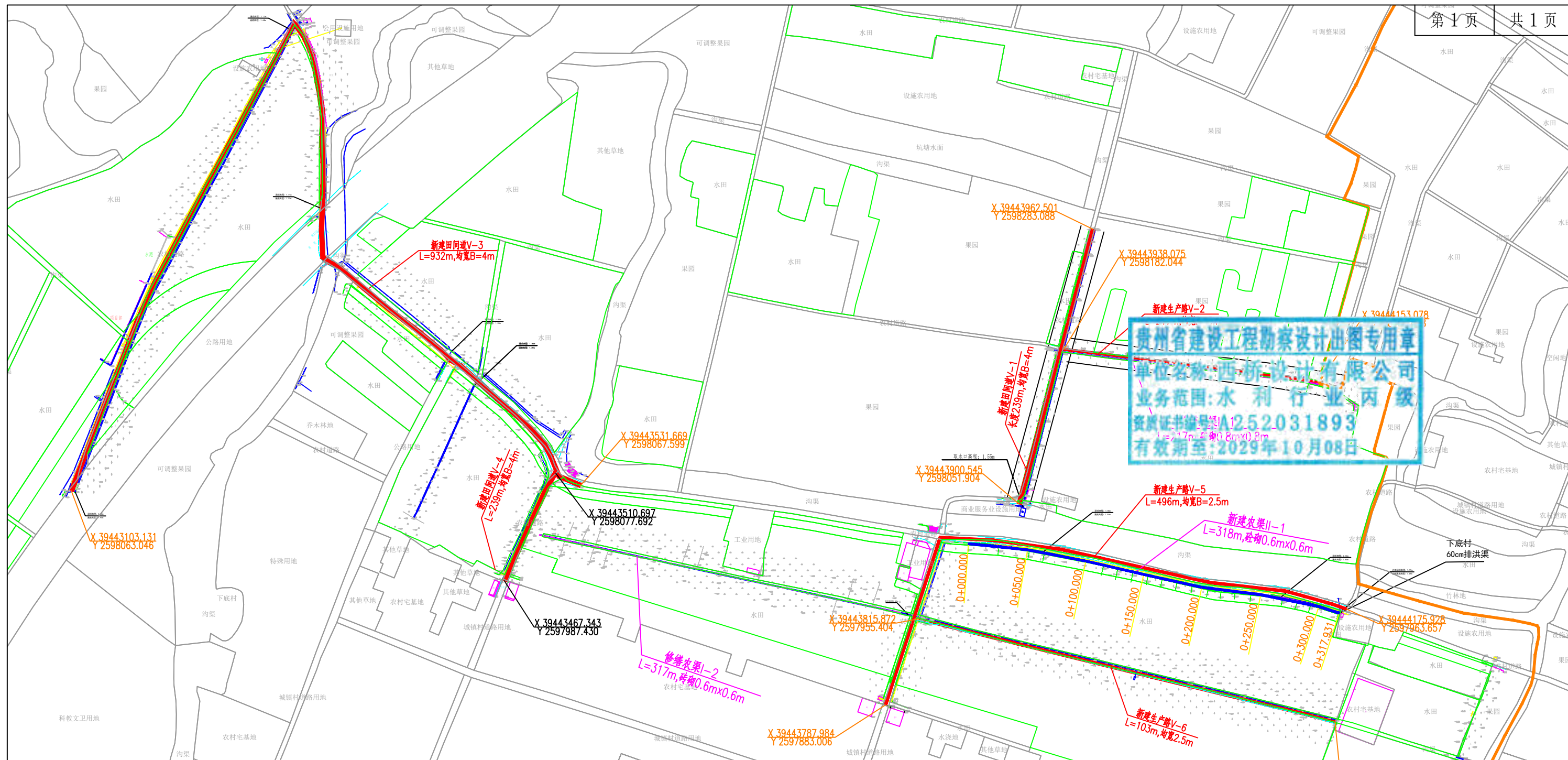
2025年度汕头市潮阳区关埠镇等2  
个镇高标准农田改造提升建设项

贵州省建设工程勘察设计出图专用章  
单位名称:西桥设计有限公司  
业务范围:水利行业 丙级  
资质证书编号:A252031893  
有效期至:2029年10月08日

施工图设计  
(下底村)

编制时间:★2024年02月





贵州省建设工程勘察设计出图专用章  
 单位名称: 西桥设计有限公司  
 业务范围: 水利行业 丙级  
 资质证书编号: A1252031893  
 有效期至: 2029年10月08日

主要工程数量表

序号	排灌渠尺寸规格(m)	其他工程	单位	数量	备注
1	修缮农渠I-1 砖砌0.8m×0.8m		m	217	
2	修缮农渠I-2 砖砌0.6m×0.6m		m	317	
3	新建农渠II-1 砖砌0.6m×0.6m		m	318	
4		新建田间道V-1	m	239	均宽B=4m
5		新建生产路V-2	m	217	均宽B=3m
6		新建田间道V-3	m	932	均宽B=4m
7		新建田间道V-4	m	239	均宽B=4m
8		新建生产路V-5	m	496	均宽B=2.5m
9		新建生产路V-6	m	103	均宽B=2.5m

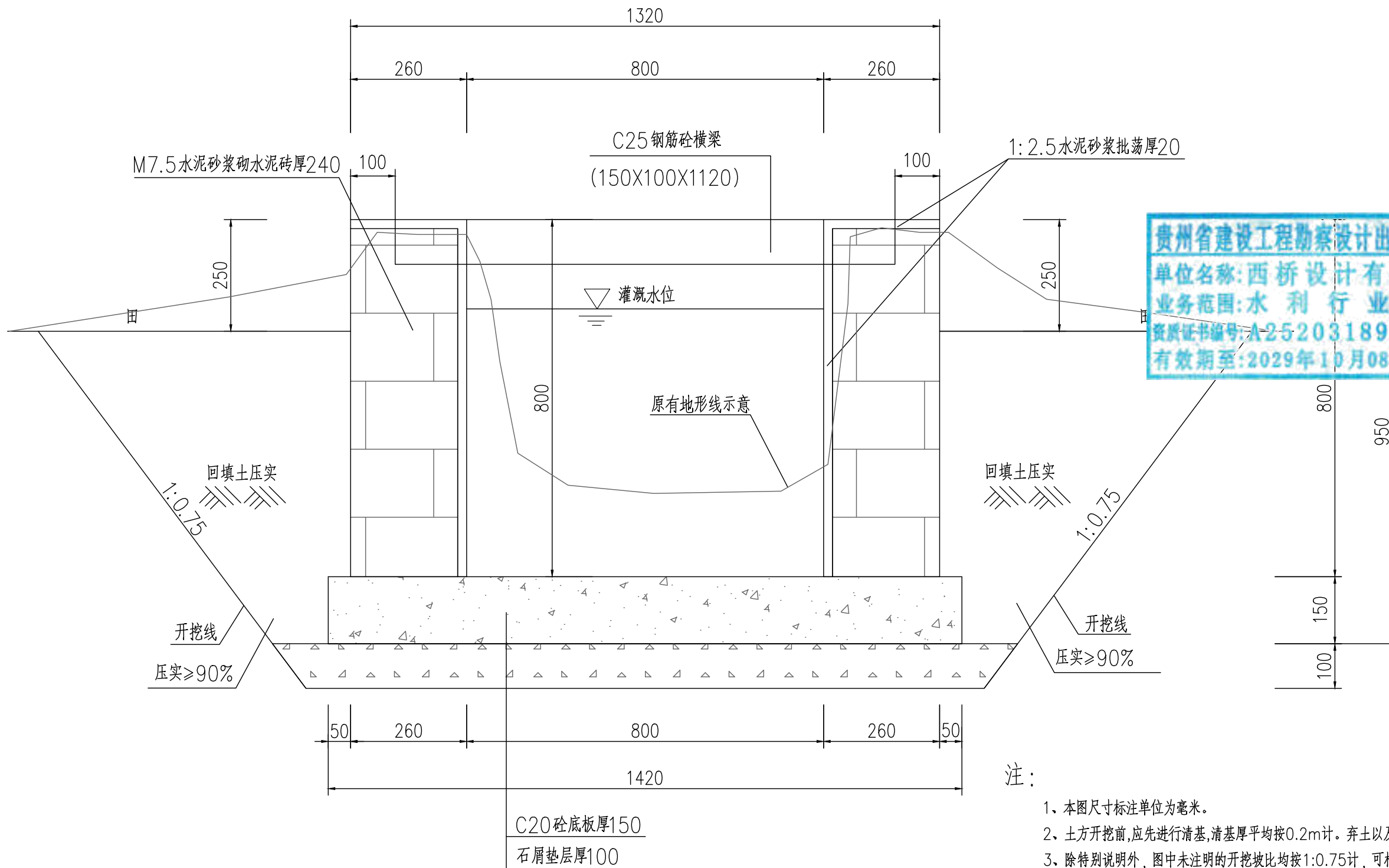
名称	图例	名称	图例
村界线		建设范围线	
说明、点坐标		农渠	
		机耕路	

2000国家大地坐标系  
 1985国家高程基准

地址: 贵州省贵安新区综合保税区电商科创园 B栋6楼 610-54号 	西桥设计有限公司 资质证书编号: A452008995-2/2 公路行业(公路)专业丙级 水利行业丙级 建筑行业乙级 市政行业乙级	项目名称 PROJECT 2025年度汕头市潮阳区关埠镇等2个镇高标准农田改造提升建设项目	图名 DWG. TITLE 总平面图(下底村)	校对 CHECKED 王柏林	项目负责 PROJECT MANAGER 陆永祥	审定 APPROVE 陆永祥	图别 DWG. TYPE 水利	日期 DATE 2024.02
		项目编码 STAMP (打码机打码位置)		设计 DESIGNED 梁建村	专业负责 DISCIPLINE RESPONSIBLE 王柏林	审核 CHECKED 王柏林	版次 VER. A	图号 DWG. NO. P-7

### 农渠修缮标准断面图1


规格: 砖砌(0.8mX0.8m)



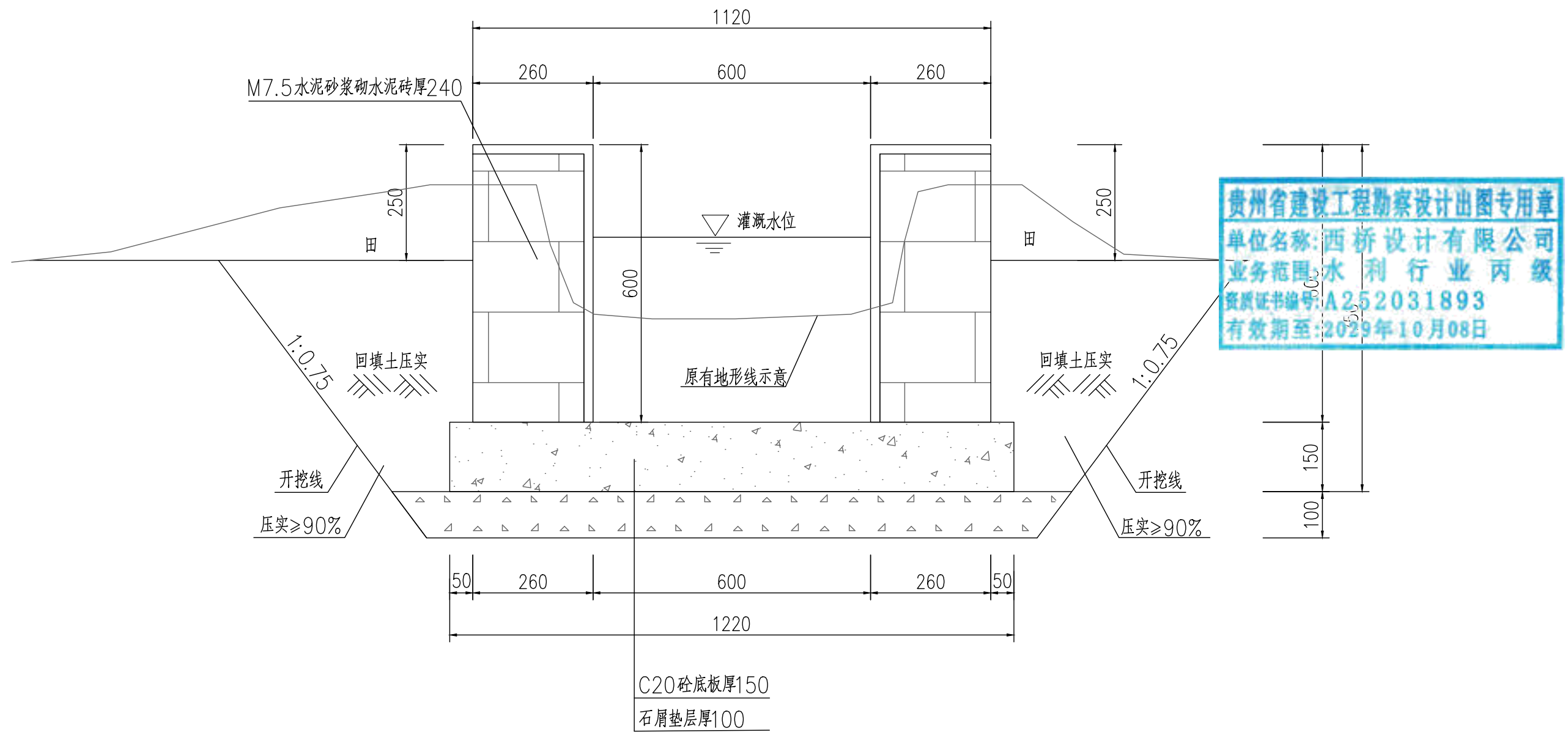
贵州省建设工程勘察设计出图专用章  
 单位名称: 西桥设计有限公司  
 业务范围: 水利行业 丙级  
 资质证书编号: A252031893  
 有效期至: 2029年10月08日

注:

- 1、本图尺寸标注单位为毫米。
- 2、土方开挖前,应先进行清基,清基厚平均按0.2m计。弃土以及表土弃运5km。
- 3、除特别说明外,图中未注明的开挖坡比均按1:0.75计,可根据现场实际情况调整。
- 4、渠道石屑垫层施工前,应先夯实原土基。
- 5、渠道底板及侧墙每隔15m设伸缩缝,侧墙与底板相接处设伸缩缝,缝宽20mm,用沥青木板填缝。
- 6、修缮长度按全部修缮进行计量,施工时根据签证确认修缮工程量。修缮方案:拆除破损部分然后重建。
- 7、农渠修缮时与原农渠进行顺接,不再单独出纵断面图及单桩号横断面图。


地址:贵州省 贵安新区综合 保税区电商科 创园 B栋6楼 610-54号 	西桥设计有限公司 资质证书编号: A452008995-2/2 公路行业(公路)专业丙级 水利行业丙级 建筑行业乙级 市政行业乙级	项目名称 PROJECT 2025年度汕头市潮阳区关埠镇等2 个镇高标准农田改造提升建设项目	图名 DWG. TITLE 农渠修缮标准断面图1	校对 CHECKED 王柏林	项目负责 PROJECT MANAGER 陆永祥	审 定 APPROVE 陆永祥	图 别 DWG. TYPE 水利	日 期 DATE 2024.02
		项目编码 STAMP (打码机打码位置)		设计 DESIGNED 梁建村	专业负责 DISCIPLINE RESPONSIBLE 王柏林	审 核 CHECKED 王柏林	版 次 VER. A	图 号 DWG. NO. S-XD-01-改

农渠修缮标准断面图2  
规格: 砖砌(0.6mX0.6m)



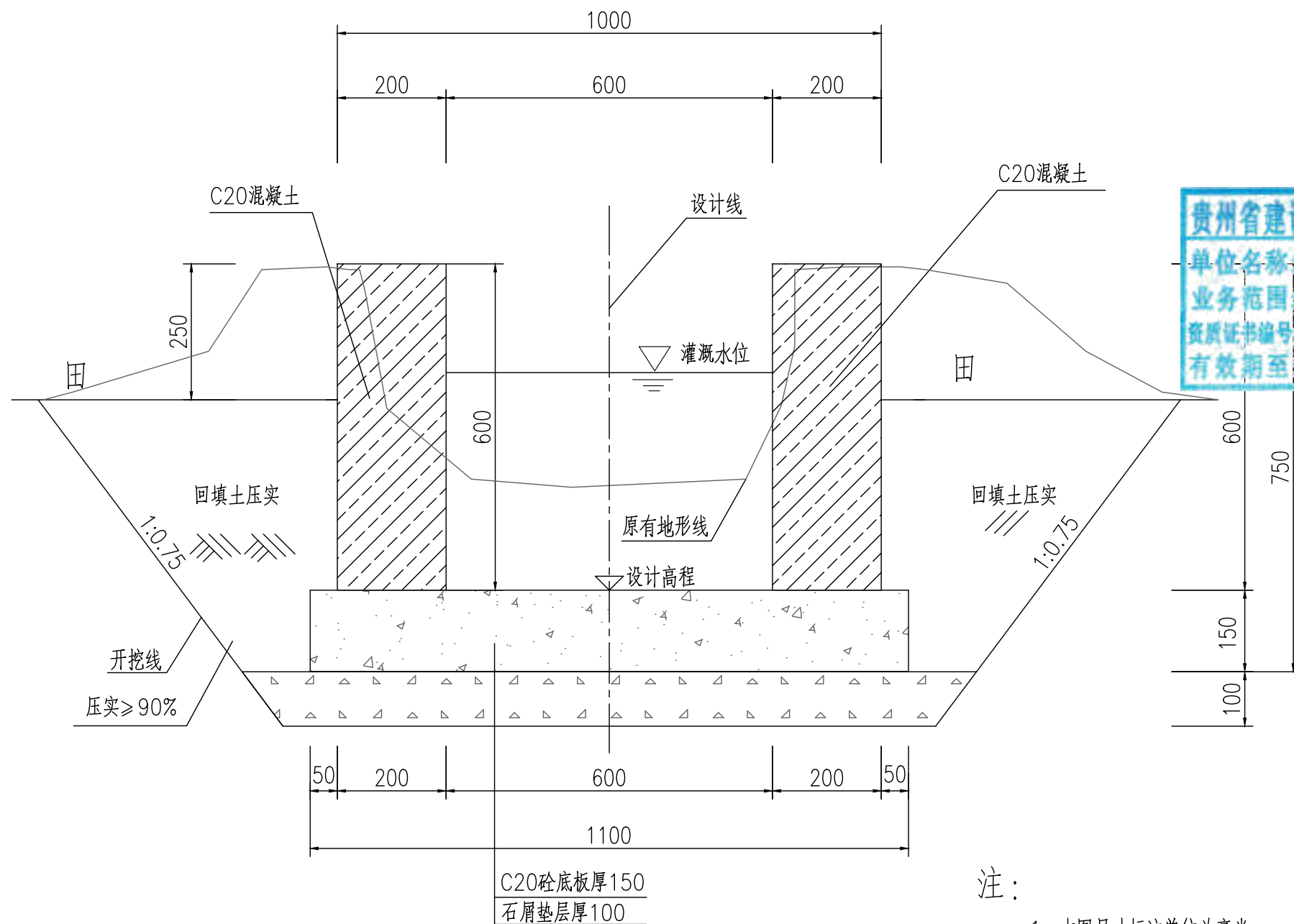
注:

- 1、本图尺寸标注单位为毫米。
- 2、土方开挖前,应先进行清基,清基厚平均按0.2m计。弃土以及表土弃运5km。
- 3、除特别说明外,图中未注明的开挖坡比均按1:0.75计,可根据现场实际情况调整。
- 4、渠道石屑垫层施工前,应先夯实原土基。
- 5、渠道底板及侧墙每隔15m设伸缩缝,侧墙与底板相接处设伸缩缝,缝宽20mm,用沥青木板填缝。
- 6、修缮长度按全部修缮进行计量,施工时根据签证确认修缮工程量。修缮方案:拆除破损部分然后重建。
- 7、农渠修缮时与原农渠进行顺接,不再单独出纵断面图及单桩号横断面图。

地址:贵州省 贵安新区综合 保税区电商科 创园 B栋6楼 610-54号  西桥设计	西桥设计有限公司 资质证书编号: A452008995-2/2 公路行业(公路)专业丙级 水利行业丙级 建筑行业乙级 市政行业乙级	项目名称 PROJECT 2025年度汕头市潮阳区关埠镇等2 个镇高标准农田改造提升建设项目	图名 DWG. TITLE 农渠修缮标准断面图2	校对 CHECKED 王柏林	项目负责 PROJECT MANAGER 陆永祥	审 定 APPROVE 陆永祥	图 别 DWG. TYPE 水利	日 期 DATE 2024.02
	项目编码 STAMP (打码机打码位置)	设计 DESIGNED 梁建村		专业负责 DISCIPLINE RESPONSIBLE 王柏林	审 核 CHECKED 王柏林	版 次 VER. A	图 号 DWG. NO. S-XD-02-改	

### 新修农渠标准断面图(矩形砼砌) 1:10

规格:矩形砼砌(0.6mX0.6m)  
引水入田预留方形0.1mX0.1m洞口,位置现场与村民定。

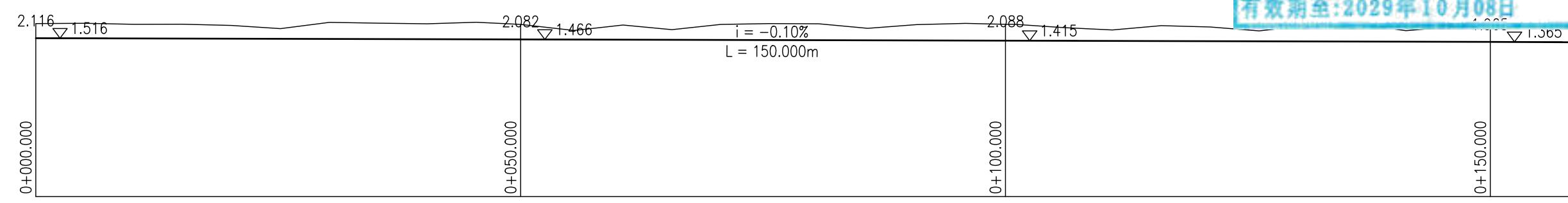


注:


- 1、本图尺寸标注单位为毫米。
- 2、土方开挖前,应先进行清基,清基厚平均按0.2m计。弃土以及表土弃运5km。
- 3、除特别说明外,图中未注明的开挖坡比均按1:0.75计,可根据现场实际情况调整。
- 4、渠道石屑垫层施工前,应先夯实原土基。
- 5、渠道底板及侧墙每隔15m设伸缩缝,侧墙与底板相接处设伸缩缝,缝宽20mm,用沥青木板填缝。

地址:贵州省 贵安新区综合 保税区电商科 创园 B栋6楼 610-54号 	西桥设计有限公司 资质证书编号: A452008995-2/2 公路行业(公路)专业丙级 水利行业丙级 建筑行业乙级 市政行业乙级	项目名称 PROJECT 2025年度汕头市潮阳区关埠镇等2 个镇高标准农田改造提升建设项目	图名 DWG. TITLE 新修农渠标准断面图	校对 CHECKED 王柏林	项目负责 PROJECT MANAGER 陆永祥	审定 APPROVE 陆永祥	图别 DWG. TYPE 水利	日期 DATE 2024.02
	项目编码 STAMP (打码机打码位置)	设计 DESIGNED 梁建村		专业负责 DISCIPLINE RESPONSIBLE 王柏林	审核 CHECKED 王柏林	版次 VER. A	图号 DWG. NO. S-XD-03-改	

贵州省建设工程勘察设计出图专用章  
单位名称:西桥设计有限公司  
业务范围:水利行业丙级  
资质证书编号:A252031893  
有效期至:2029年10月08日



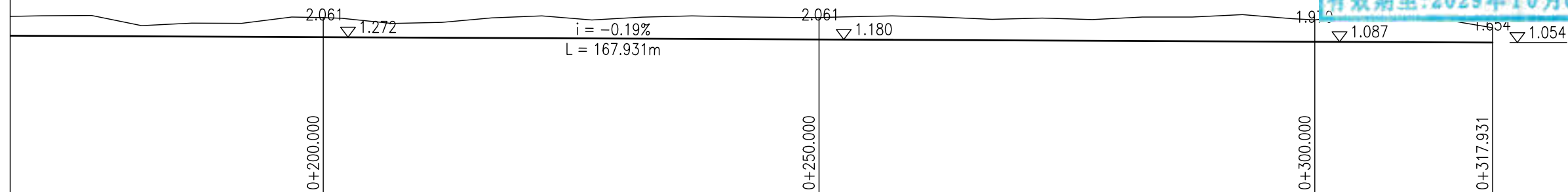
新建农渠II-1纵断面图  
X向1:500,Y向1:200

地址:贵州省 贵安新区综合 保税区电商科 创园 B栋6楼 610-54号 	西桥设计有限公司 资质证书编号: A452008995-2/2 公路行业(公路)专业丙级 水利行业丙级 建筑行业乙级 市政行业乙级	项目名称 PROJECT	2025年度汕头市潮阳区关埠镇等2个镇高标准农田改造提升建设项目	图名 DWG. TITLE	新建农渠II-1纵断面图	校对 CHECKED	王柏林	项目负责 PROJECT MANAGER	陆永祥	审定 APPROVE	陆永祥	图别 DWG. TYPE	水利	日期 DATE	2024.02
		项目编码 STAMP (打码机打码位置)			设计 DESIGNED	梁建村	专业负责 DISCIPLINE RESPONSIBLE	王柏林	审核 CHECKED	王柏林	版次 VER.	A	图号 DWG. NO.	S-XD-04	

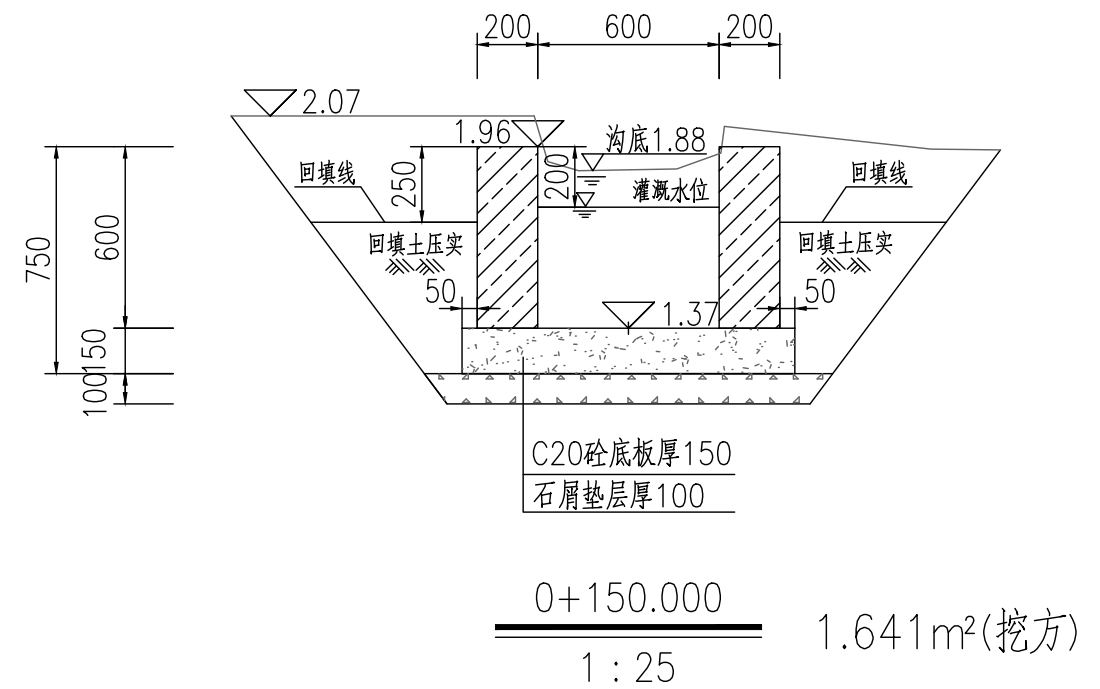
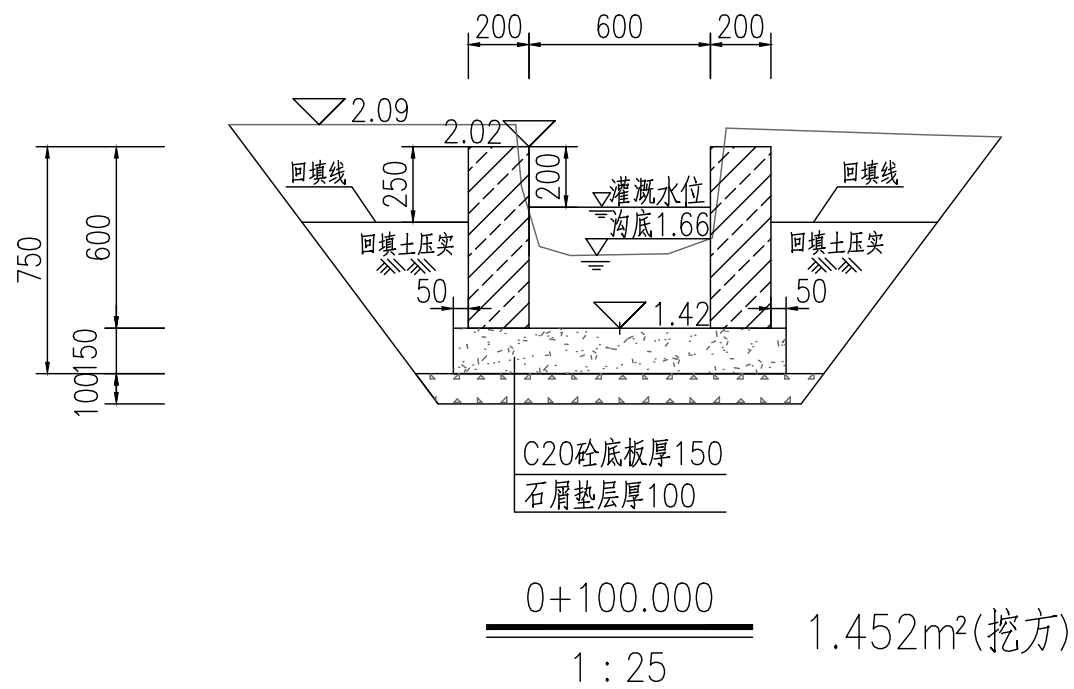
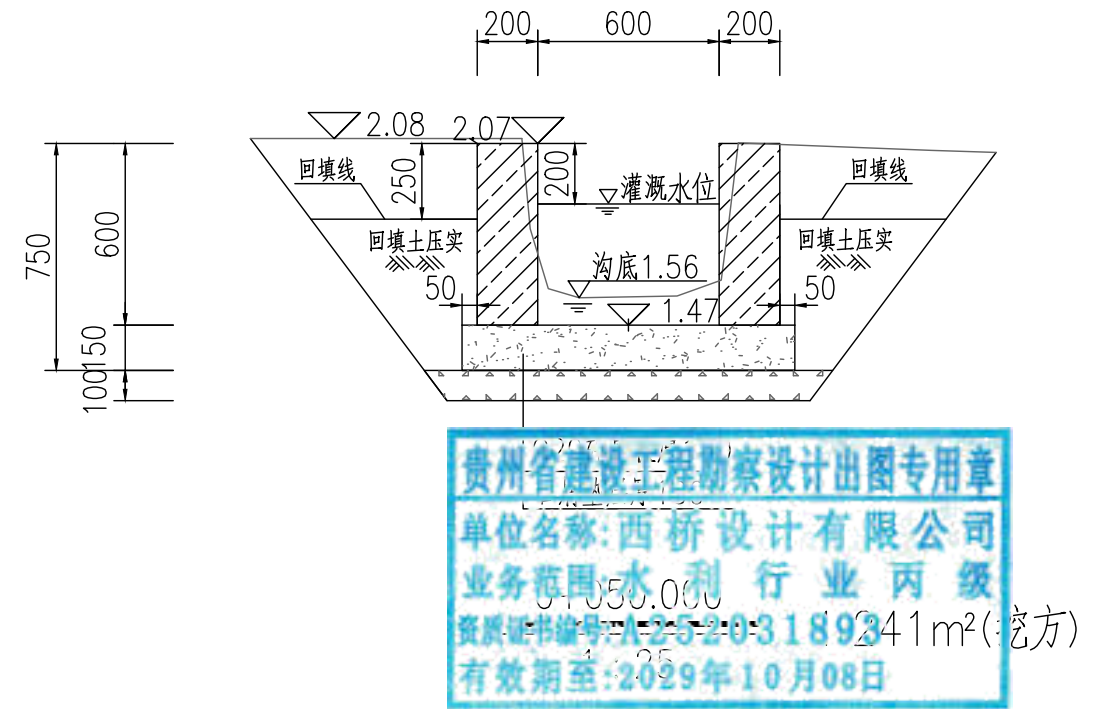
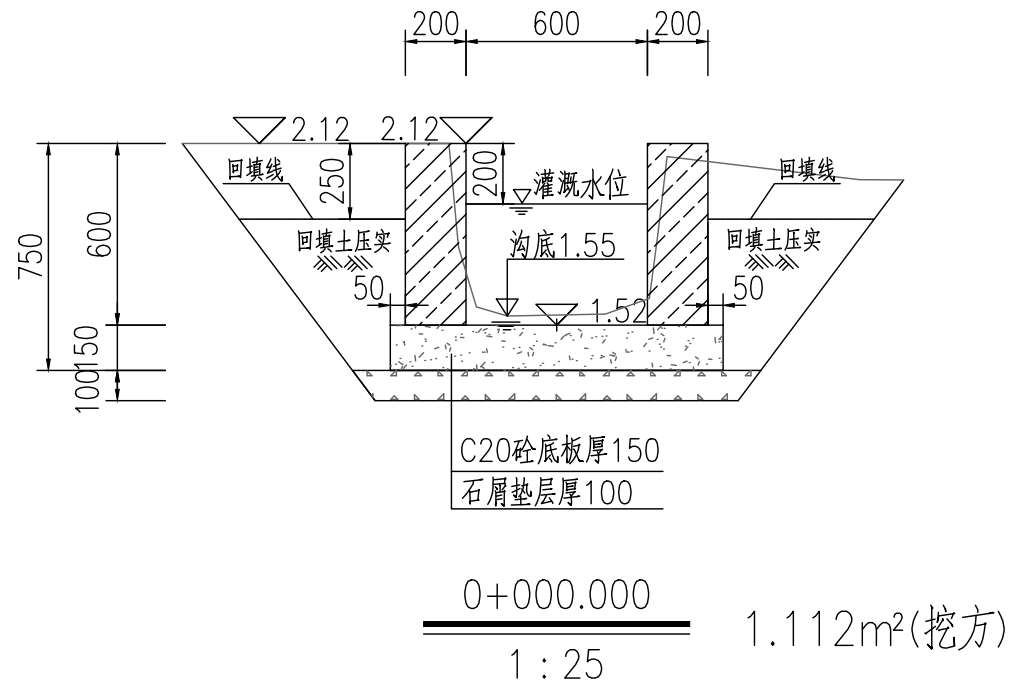
高程 (m)




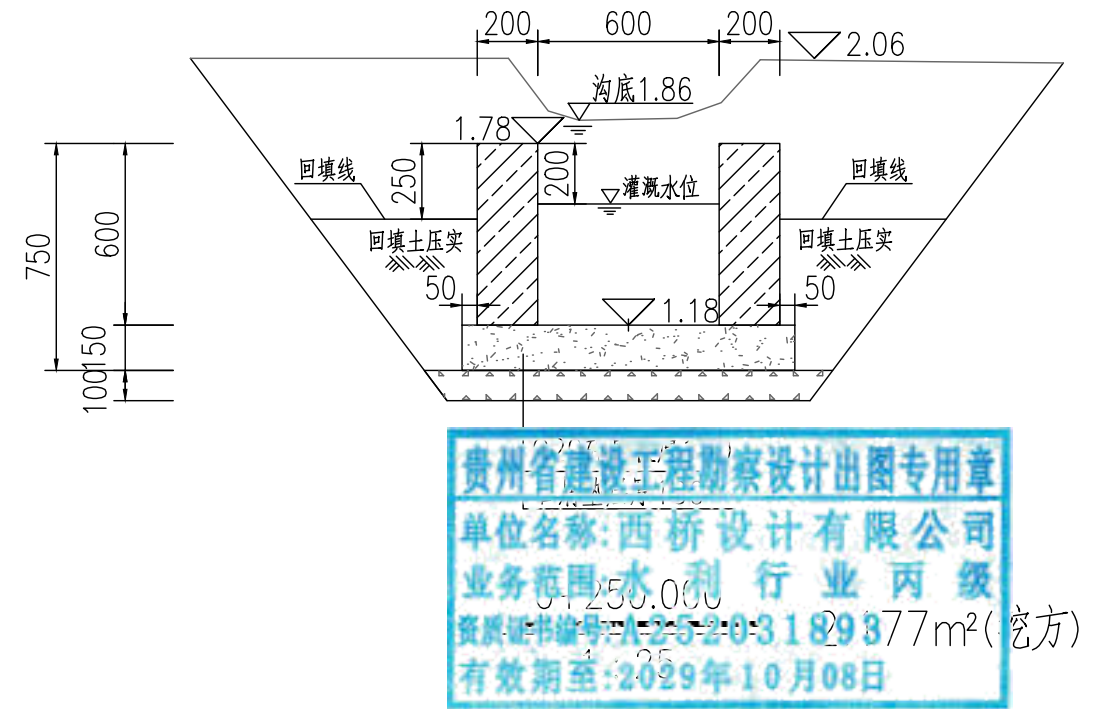
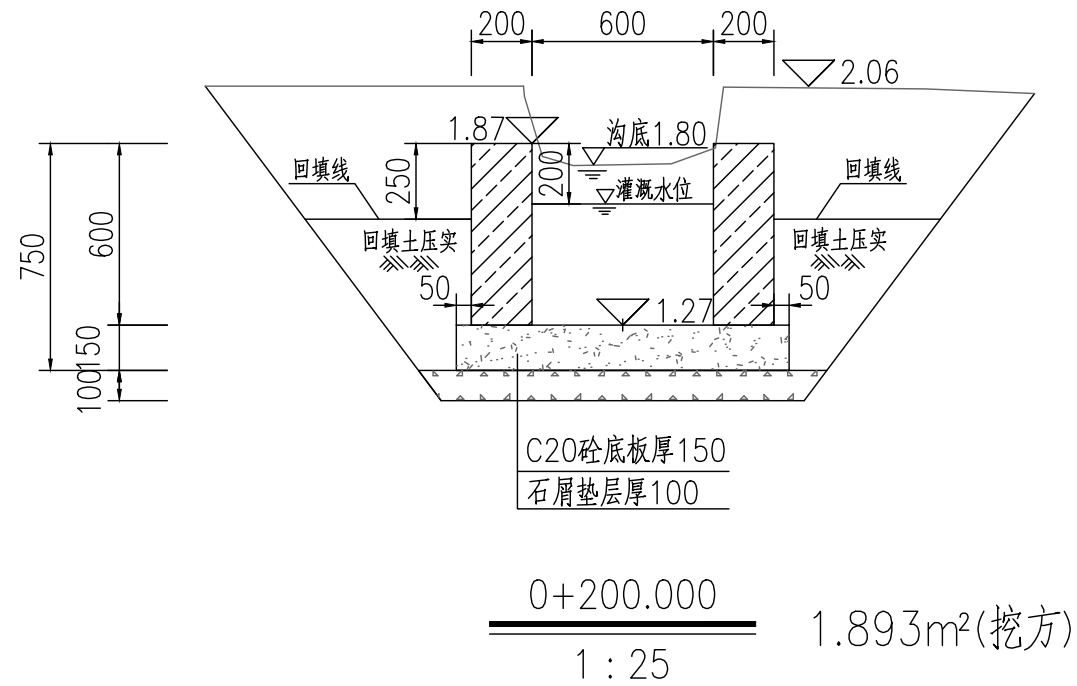
贵州省建设工程勘察设计出图专用章  
 单位名称:西桥设计有限公司  
 业务范围:水利行业丙级  
 资质证书编号:A252031893  
 有效期至:2029年10月08日



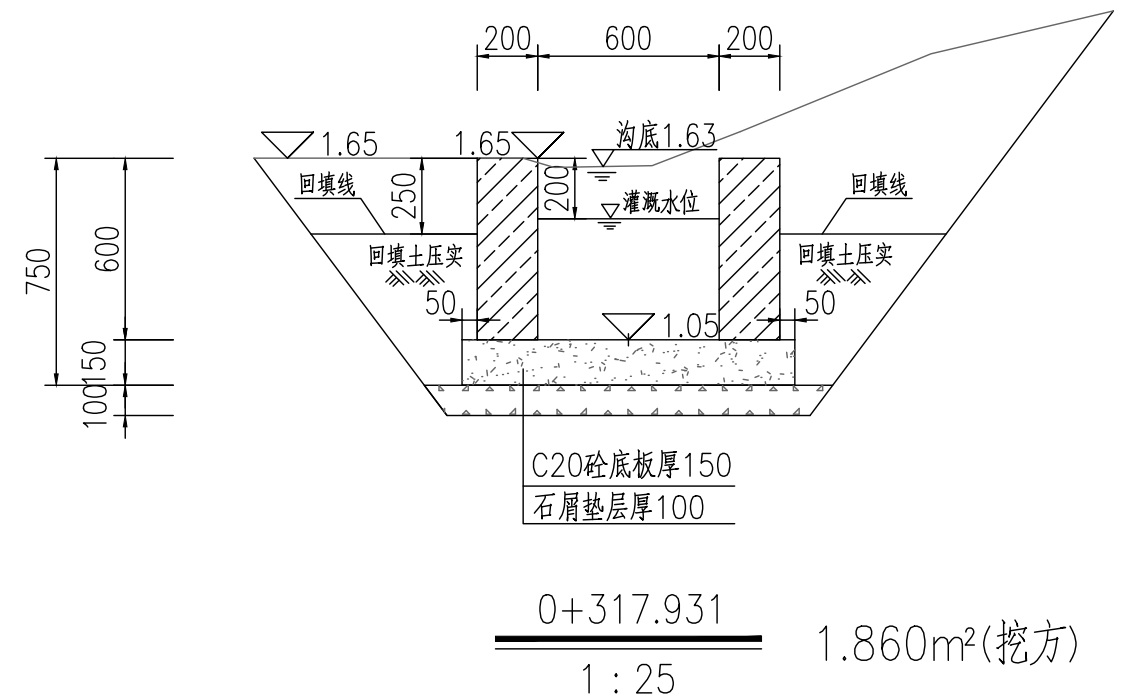
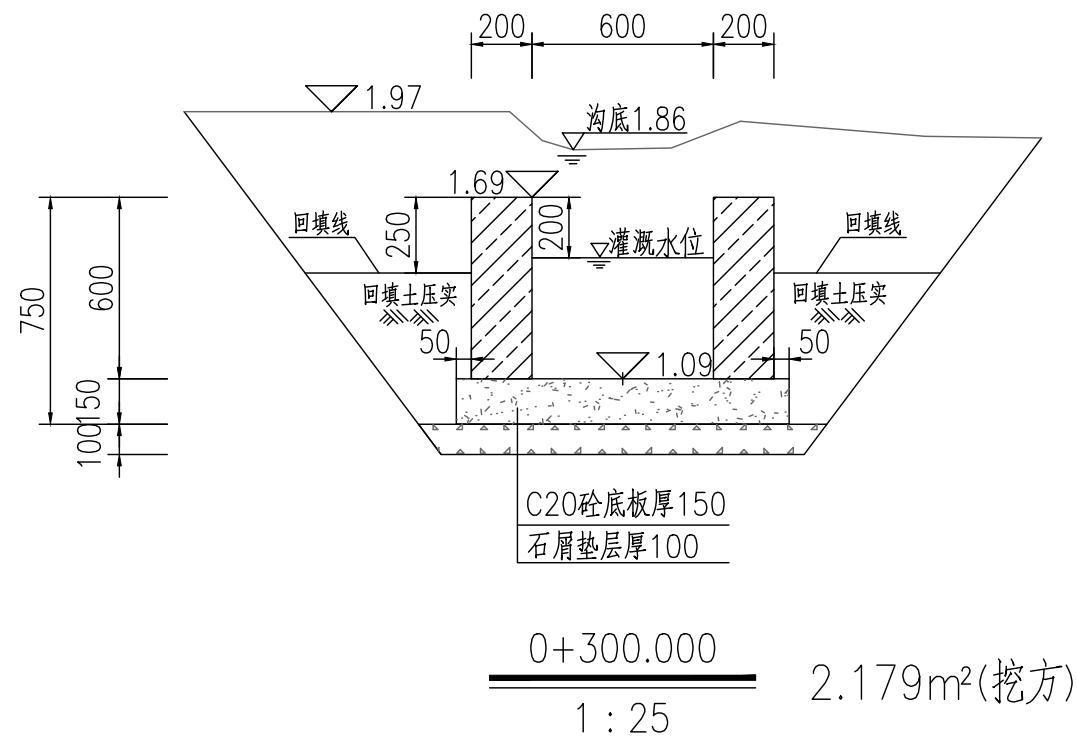
地址:贵州省 贵安新区综合 保税区电商科 创园 B栋6楼 610-54号 	西桥设计有限公司 资质证书编号: A452008995-2/2 公路行业(公路)专业丙级 水利行业丙级 建筑行业乙级 市政行业乙级		项目名称 PROJECT 2025年度汕头市潮阳区关埠镇等2 个镇高标准农田改造提升建设项目	图名 DWG. TITLE 新建农渠II-2纵断面图	校对 CHECKED 王柏林	项目负责 PROJECT MANAGER 陆永祥	审 定 APPROVE 陆永祥	图 别 DWG. TYPE 水利	日 期 DATE 2024.02
	项目编码 STAMP (打码机打码位置)			设计 DESIGNED 梁建村	专业负责 DISCIPLINE RESPONSIBLE 王柏林	审 核 CHECKED 王柏林	版 次 VER. A	图 号 DWG. NO. S-XD-04	




地址:贵州省 贵安新区综合 保税区电商科 创园 B栋6楼 610-54号 	西桥设计有限公司 资质证书编号: A452008995-2/2 公路行业(公路)专业丙级 水利行业丙级 建筑行业乙级 市政行业乙级	项目名称 PROJECT 2025年度汕头市潮阳区关埠镇等2 个镇高标准农田改造提升建设项目	图名 DWG. TITLE 新建农渠II-2横断面图	校对 CHECKED 王柏林	项目负责 PROJECT MANAGER 陆永祥	审定 APPROVE 陆永祥	图别 DWG. TYPE 水利	日期 DATE 2024.02
	项目编码 STAMP (打码机打码位置)	设计 DESIGNED 梁建村		专业负责 DISCIPLINE RESPONSIBLE 王柏林	审核 CHECKED 王柏林	版次 VER. A	图号 DWG. NO. S-XD-05-改	

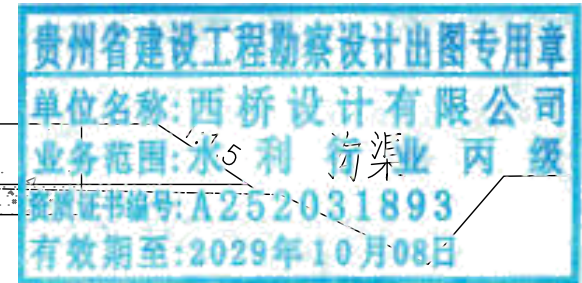
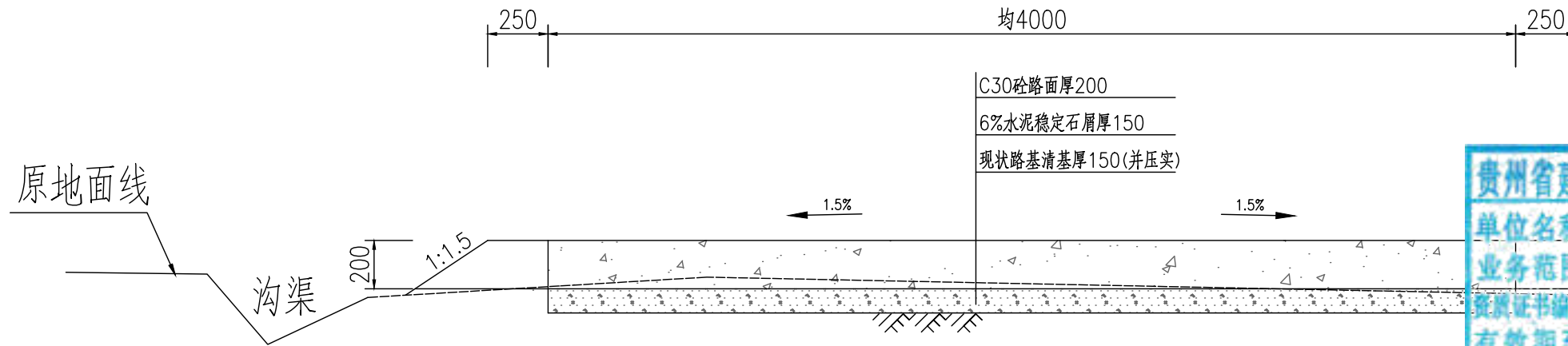


贵州省建设工程勘察设计出图专用章  
单位名称:西桥设计有限公司  
业务范围:水利行业 丙级  
资质证书编号:A252031893  
有效期至:2029年10月08日



地址:贵州省 贵安新区综合 保税区电商科 创园 B栋6楼 610-54号  西桥设计	西桥设计有限公司 资质证书编号: A452008995-2/2 公路行业(公路)专业丙级 水利行业丙级	项目名称 2025年度汕头市潮阳区关埠镇等2 个镇高标准农田改造提升建设项目	图名 新建农渠II-2横断面图	校对 王柏林	项目负责 陆永祥	审定 陆永祥	图别 水利	日期 2024.02
	项目编码 市政行业乙级	设计 梁建村		专业负责 王柏林	审核 王柏林	图次 A	图号 S-XD-05-改	

路面宽度4m田间道标准断面图




路面宽度4m田间道参数表

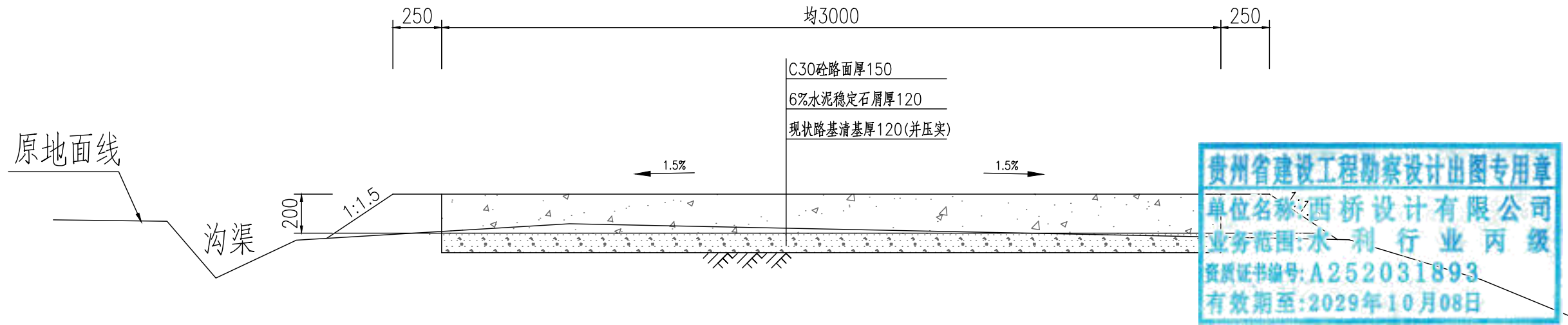
序号	田间道	单位	数量	备注
1	新建田间道V-1	m	239	均宽B=4m
2	新建田间道V-3	m	932	均宽B=4m
3	新建田间道V-4	m	239	均宽B=4m
合计		m	1410	均宽B=4m

说明:

- 1、图中单位为毫米;
- 2、素土路基压实密度不小于0.92;
- 3、稳定层采用水泥稳定石屑压实厚度为15cm,机械铺筑砂砾石,掺6%水泥稳定石屑,配比:水泥:砂砾石=6:94;
- 4、路面采用C30混凝土厚度为20cm;
- 5、路面每5米设置缩缝一道,使用混凝土路面切缝机切缝,缝深5厘米,填筑石油沥青;
- 6、路面每100米设置胀缝一道,缝宽2.50厘米,塞入2厘米厚沥青木板,再用沥青灌缝;
- 7、说明未尽事宜,参考《公路路基施工技术规范》(JTGT3610-2019)、《公路水泥混凝土路面施工技术细则》(JTG/TF30-2014);
- 8、外运素土暂定运距5km,结算按现场实际签证为准。

地址:贵州省 贵安新区综合 保税区电商科 创园 B栋6楼 610-54号 	西桥设计有限公司 资质证书编号: A452008995-2/2 公路行业(公路)专业丙级 水利行业丙级 建筑行业乙级 市政行业乙级	项目名称 PROJECT 2025年度汕头市潮阳区关埠镇等2 个镇高标准农田改造提升建设项目	图名 DWG. TITLE 路面宽度4m田间道标准断面图	校对 CHECKED 王柏林	项目负责 PROJECT MANAGER 陆永祥	审定 APPROVE 陆永祥	图别 DWG. TYPE 水利	日期 DATE 2024.02
		项目编码 STAMP (打码机打码位置)		设计 DESIGNED 梁建村	专业负责 DISCIPLINE RESPONSIBLE 王柏林	审核 CHECKED 王柏林	版次 VER. A	图号 DWG. NO. S-XD-06-改

路面宽度3m生产路标准断面图


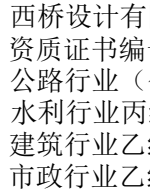


路面宽度3m生产路参数表

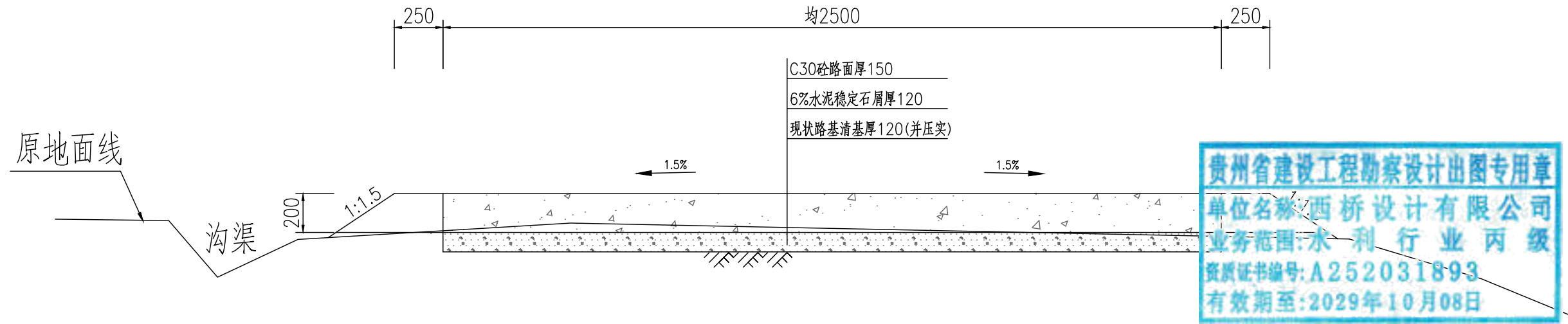
序号	生产路	单位	数量	备注
1	新建生产路V-2	m	217	均宽B=3m

说明:

- 1、图中单位为毫米;
- 2、素土路基压实密度不小于0.92;
- 3、稳定层采用水泥稳定石屑压实厚度为12cm,机械铺筑砂砾石,掺6%水泥稳定石屑,配比:水泥:砂砾石=6:94;
- 4、路面采用C30混凝土厚度为15cm;
- 5、路面每5米设置缩缝一道,使用混凝土路面切缝机切缝,缝深5厘米,填筑石油沥青;
- 6、路面每100米设置胀缝一道,缝宽2.50厘米,塞入2厘米厚沥青木板,再用沥青灌缝;
- 7、说明未尽事宜,参考《公路路基施工技术规范》(JTGT3610-2019)、《公路水泥混凝土路面施工技术细则》(JTG/TF30-2014);
- 8、外运素土暂定运距5km,结算按现场实际签证为准。

地址:贵州省 贵安新区综合 保税区电商科 创园 B栋6楼 610-54号 	 西桥设计有限公司 资质证书编号: A452008995-2/2 公路行业(公路)专业丙级 水利行业丙级 建筑行业乙级 市政行业乙级	项目名称 PROJECT 2025年度汕头市潮阳区关埠镇等2 个镇高标准农田改造提升建设项目	图名 DWG. TITLE 新建生产路V-2标准断面图	校对 CHECKED 王柏林	项目负责 PROJECT MANAGER 陆永祥	审定 APPROVE 陆永祥	图别 DWG. TYPE 水利	日期 DATE 2024.02
		项目编码 STAMP (打码机打码位置)		设计 DESIGNED 梁建村	专业负责 DISCIPLINE RESPONSIBLE 王柏林	审核 CHECKED 王柏林	版本 VER. A	图号 DWG. NO. S-XD-07-改

路面宽度2.5m生产路标准断面图




路面宽度2.5m生产路参数表

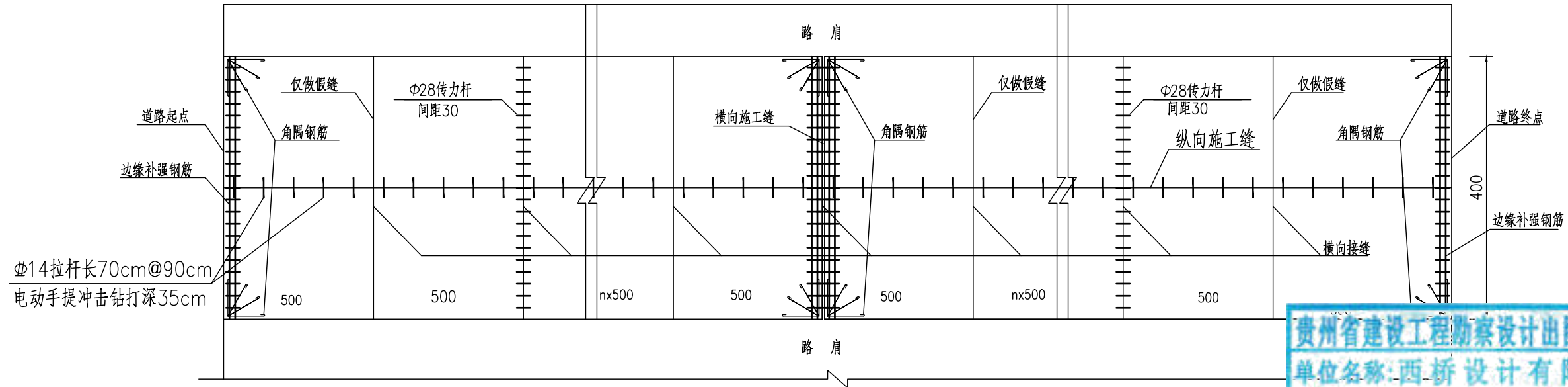
序号	生产路	单位	数量	备注
1	新建生产路V-5	m	496	均宽B=2.5m
2	新建生产路V-6	m	103	均宽B=2.5m
合计		m	599	均宽B=2.5m

说明:

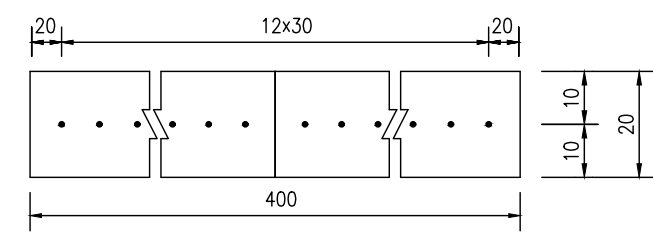
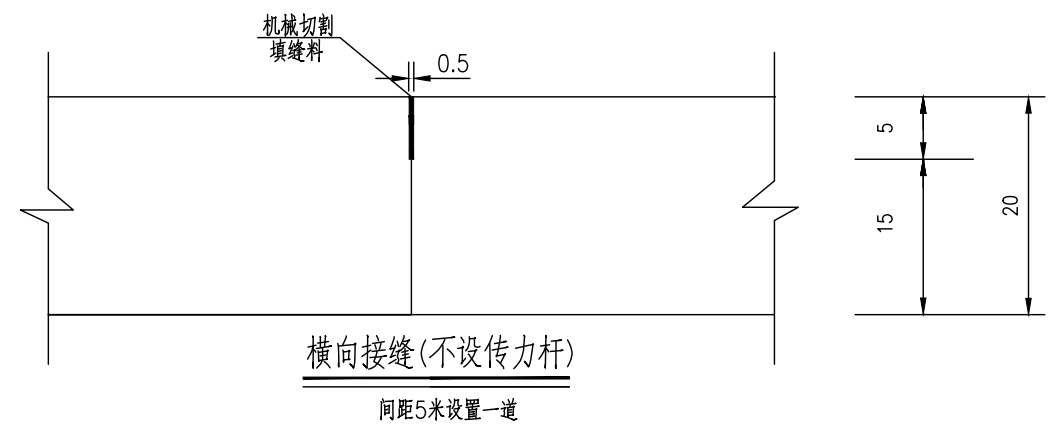
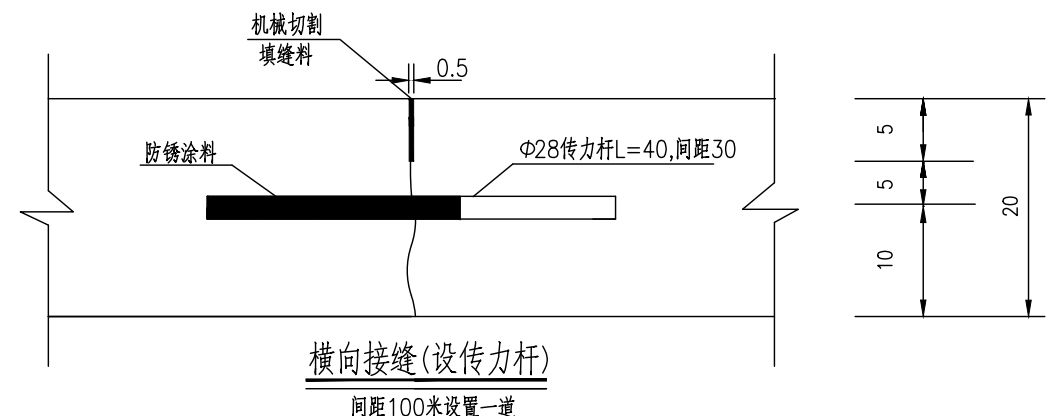
- 1、图中单位为毫米;
- 2、素土路基压实密度不小于0.92;
- 3、稳定层采用水泥稳定石屑压实厚度为12cm,机械铺筑砂砾石,掺6%水泥稳定石屑,配比:水泥:砂砾石=6:94;
- 4、路面采用C30混凝土厚度为15cm;
- 5、路面每5米设置缩缝一道,使用混凝土路面切缝机切缝,缝深5厘米,填筑石油沥青;
- 6、路面每100米设置胀缝一道,缝宽2.50厘米,塞入2厘米厚沥青木板,再用沥青灌缝;
- 7、说明未尽事宜,参考《公路路基施工技术规范》(JTGT3610-2019)、《公路水泥混凝土路面施工技术细则》(JTG/TF30-2014);
- 8、外运素土暂定运距5km,结算按现场实际签证为准。

地址:贵州省 贵安新区综合 保税区电商科 创园 B栋6楼 610-54号 	西桥设计有限公司 资质证书编号: A452008995-2/2 公路行业(公路)专业丙级 水利行业丙级 建筑行业乙级 市政行业乙级	项目名称 PROJECT 2025年度汕头市潮阳区关埠镇等2 个镇高标准农田改造提升建设项目	图名 DWG. TITLE 新建生产路V-2标准断面图	校对 CHECKED 王柏林	项目负责 PROJECT MANAGER 陆永祥	审定 APPROVE 陆永祥	图别 DWG. TYPE 水利	日期 DATE 2024.02
		项目编码 STAMP (打码机打码位置)		设计 DESIGNED 梁建村	专业负责 DISCIPLINE RESPONSIBLE 王柏林	审核 CHECKED 王柏林	版次 VER. A	图号 DWG. NO. S-XD-08-改

水泥砼路面分块及接缝钢筋布置图(4m路面宽度)



贵州省建设工程勘察设计出图专用章  
 单位名称:西桥设计有限公司  
 业务范围:水利行业 丙级  
 资质证书编号:A252031893  
 有效期至:2029年10月08日




横缝传力杆布置图

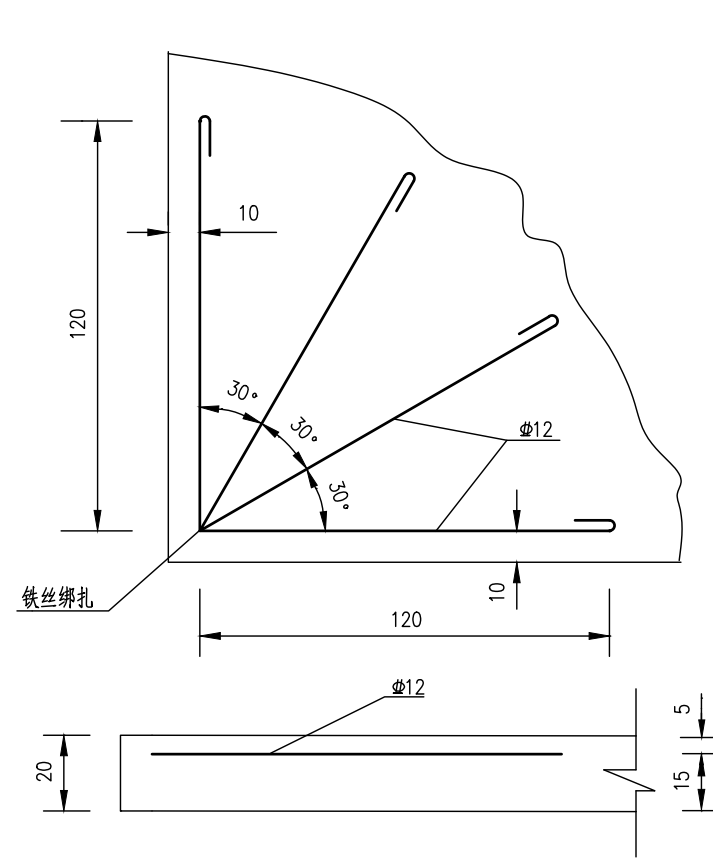
一道横向接缝(传力杆)工程数量表

板宽(cm)	钢筋直径	长度(cm)	数量(根)	单位重(kg/m)	重量(kg)
400	Φ28	40	13	4.83	25.12

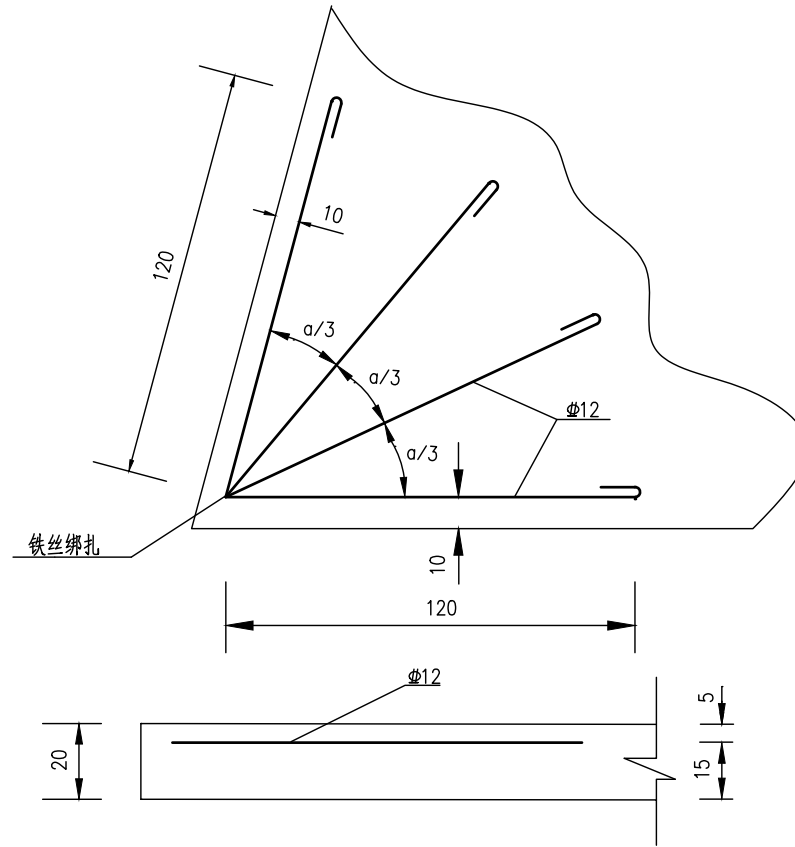
注:

- 1、本图尺寸除钢筋直径以mm计外,其余均以cm为单位。
- 2、填缝料采用沥青橡胶填缝料,填缝板采用无活节劈裂变形的软质木材,并在板表面涂上沥青。
- 3、传力杆应与路中心平行。
- 4、每日施工结束或浇筑混凝土过程中因故中断浇筑时,必须设横向施工缝,其位置宜选在缩缝处。
- 5、横向接缝(设传力杆)处按照纵向间距100米设置一道,但施工缝处必须设置,顶部需采用机械切割做假缝填缝。
- 6、横向接缝(不设传力杆)处按照纵向间距5米设置一道,采用机械切割做假缝填缝即可。
- 7、本图适用于V-1田间道。

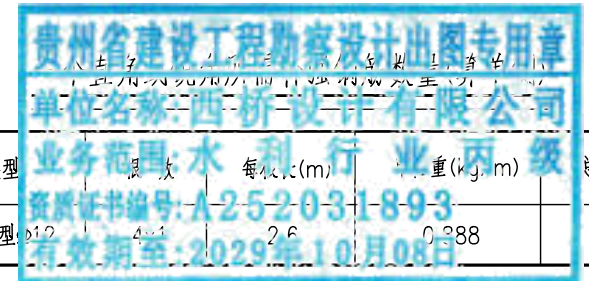
地址:贵州省 贵安新区综合 保税区电商科 创园 B栋6楼 610-54号 	西桥设计有限公司 资质证书编号: A452008995-2/2 公路行业(公路)专业丙级 水利行业丙级 建筑行业乙级 市政行业乙级	项目名称 PROJECT 2025年度汕头市潮阳区关埠镇等2 个镇高标准农田改造提升建设项目	图名 DWG. TITLE V-1田间道混凝土路面设计图(一)	校对 CHECKED 孙柏林	项目负责 PROJECT MANAGER 陆永祥	审 定 APPROVE 陆永祥	图 别 DWG. TYPE 水利	日 期 DATE 2024.02
	项目编码 STAMP (打码机打码位置)	设计 DESIGNED 梁建村		专业负责 DISCIPLINE RESPONSIBLE 孙柏林	审 核 CHECKED 孙柏林	版 次 VER. A	图 号 DWG. NO. S-XD-09	



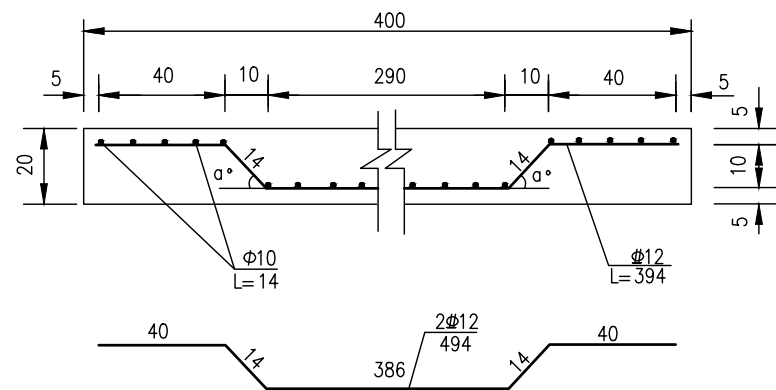
直角发针型钢筋补强图



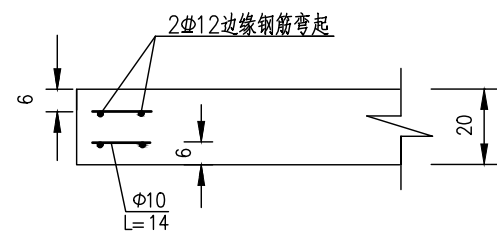
锐角发针型钢筋补强图



补强类型	规格	每板(m)	重量(kg/m)	总重量(kg)
锐角发针型	φ12	2.6	0.888	18.5



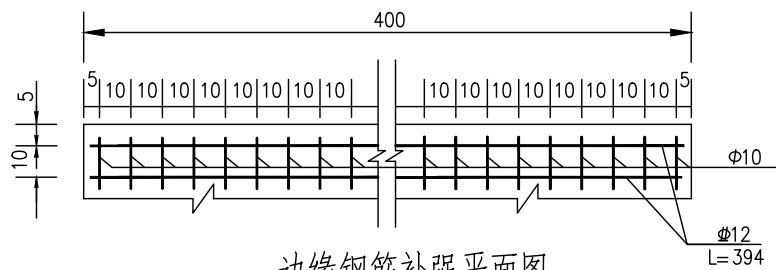
边缘钢筋补强断面图



边缘补强钢筋侧面图

一道边缘补强钢筋工程数量表(算单侧)


板宽(cm)	钢筋直径	长度(cm)	数量(根)	单位重(kg/m)	重量(kg)
400	φ12	394	1x2	0.888	6.99
	φ10	14	2x40	0.617	6.91



边缘钢筋补强平面图

注:

- 1、本图尺寸除钢筋直径以mm计外,其余均以cm为单位。
- 2、直角发针型钢筋设在胀缝的四个角,边缘钢筋设在胀缝处的两块板边缘及路面板端部(自由端)。
- 3、接桥头搭板的钢筋混凝土板出现锐角时,需采用双层钢筋网补强,路面板的其它地方出现锐角时,采用锐角发针型钢筋补强。
- 4、本图适用于V-1田间道。

地址:贵州省贵安新区综合保税区电商科创园 B栋6楼 610-54号  西桥设计有限公司 资质证书编号: A452008995-2/2 公路行业(公路)专业丙级 水利行业丙级 建筑行业乙级 市政行业乙级	项目名称 PROJECT 2025年度汕头市潮阳区关埠镇等2个镇高标准农田改造提升建设项目	图名 DWG. TITLE V-1田间道混凝土路面设计图(二)	校对 CHECKED 王柏林	项目负责 PROJECT MANAGER 陆永祥	审定 APPROVE 陆永祥	图别 DWG. TYPE 水利	日期 DATE 2024.02
	项目编码 STAMP (打码机打码位置)		设计 DESIGNED 梁建村	专业负责 DISCIPLINE RESPONSIBLE 王柏林	审核 CHECKED 王柏林	版次 VER. A	图号 DWG. NO. S-XD-09

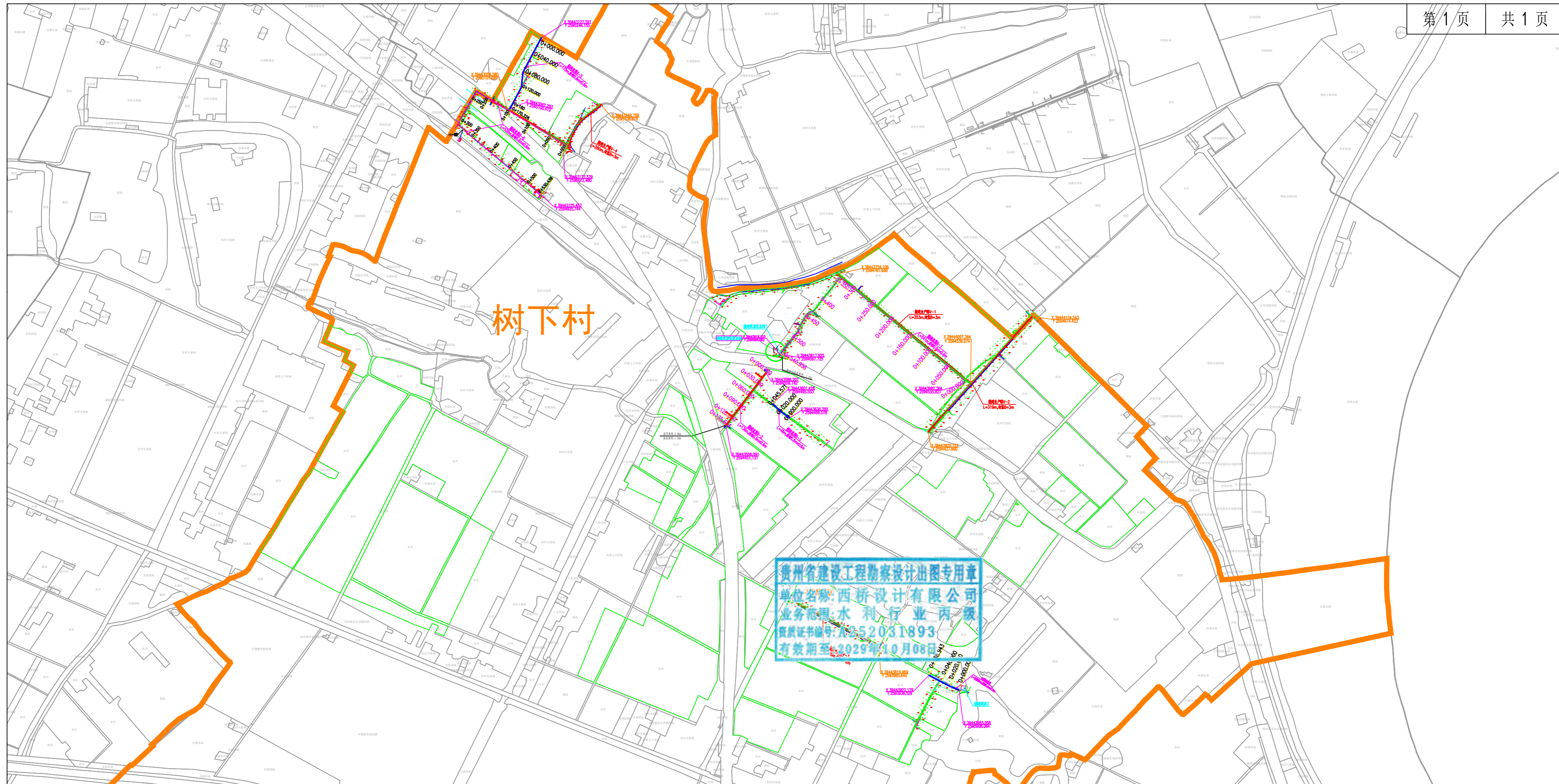
2025年度汕头市潮阳区关埠镇等2  
个镇高标准农田改造提升建设项

贵州省建设工程勘察设计出图专用章  
单位名称:西桥设计有限公司  
业务范围:水利行业丙级  
资质证书编号:A252031893  
有效期至:2029年10月08日

施工图设计  
(树下村)

编制时间:2024年02月





树下村

贵州省建设工程勘察设计出图专用章  
 单位名称: 西桥设计有限公司  
 业务范围: 水利行业 丙级  
 资质证书编号: A452031893  
 有效期至: 2029年10月08日

主要工程数量表

序号	排灌渠尺寸规格(m)	其他工程	单位	数量	备注
1	新建农渠II-1 砼砌0.6m×0.6m		m	541	
2	新建农渠II-2 砼砌0.6m×0.6m		m	136	
3	新建农渠II-3 砼砌0.6m×0.6m		m	46	
4	新建农渠II-4 砼砌0.6m×0.6m		m	69	
5	新建农渠II-5 砼砌0.6m×0.6m		m	170	
6	新建农渠II-6 砼砌0.6m×0.6m		m	530	
7		新建生产路V-1	m	353	均宽B=3m
8		新建生产路V-2	m	319	均宽B=3m
9		新建生产路V-3	m	208	均宽B=2m
10		新建生产路V-4	m	260	均宽B=3m
11		泵站房及水闸	处	2	泵房2处,水闸1处

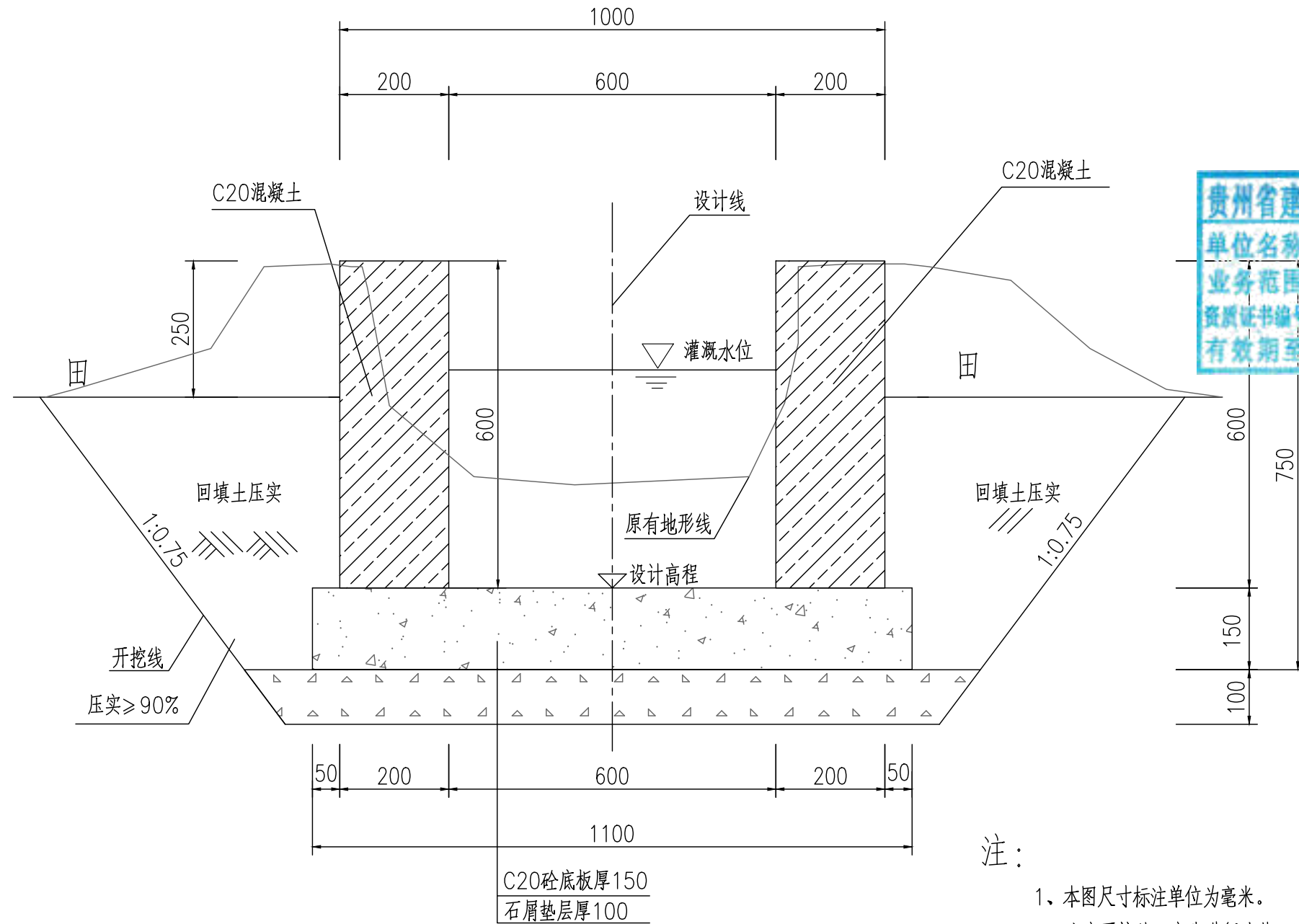
名称	图例	名称	图例
村界线		建设范围线	
说明、点坐标		农渠	
水流方向		机耕路	

2000国家大地坐标系  
1985国家高程基准

地址: 贵州省贵安新区综合保税区电商科创园 B栋6楼 610-54号 西桥设计	西桥设计有限公司 资质证书编号: A452008995-2/2 公路行业(公路)专业丙级 水利行业丙级 建筑行业乙级 市政行业乙级	项目名称	2025年度汕头市潮阳区关埠镇等2个镇高标准农田改造提升建设项目	图名	树下村规划平面图		校对	王柏林	项目负责人	陆永祥	审定	陆永祥	图别	水利	日期	2024.02
		项目编码	(打码机打码位置)		图名	树下村规划平面图	设计	梁建村	专业负责	王柏林	审核	王柏林	版次	A	图号	P-8

### 新修农渠标准断面图(矩形砼砌) 1:10


规格:矩形砼砌(0.6mX0.6m)  
引水入田预留方形0.1mX0.1m洞口,位置现场与村民定。



贵州省建设工程勘察设计出图专用章  
 单位名称:西桥设计有限公司  
 业务范围:水利行业 丙级  
 资质证书编号:A252031893  
 有效期至:2029年10月08日

注:

- 1、本图尺寸标注单位为毫米。
- 2、土方开挖前,应先进行清基,清基厚平均按0.2m计。弃土以及表土弃运5km。
- 3、除特别说明外,图中未注明的开挖坡比均按1:0.75计,可根据现场实际情况调整。
- 4、渠道石屑垫层施工前,应先夯实原土基。
- 5、渠道底板及侧墙每隔15m设伸缩缝,侧墙与底板相接处设伸缩缝,缝宽20mm,用沥青木板填缝。

地址:贵州省 贵安新区综合 保税区电商科 创园 B栋6楼 610-54号 	西桥设计有限公司 资质证书编号:A452008995-2/2 公路行业(公路)专业丙级 水利行业丙级 建筑行业乙级 市政行业乙级	项目名称 PROJECT	2025年度汕头市潮阳区关埠镇等2 个镇高标准农田改造提升建设项目	图名 DWG. TITLE	新修农渠标准断面图	校对 CHECKED	王柏林	项目负责 PROJECT MANAGER	陆永祥	审定 APPROVE	陆永祥	图别 DWG. TYPE	水利	日期 DATE	2024.02
		项目编码 STAMP (打码机打码位置)				设计 DESIGNED	梁建村	专业负责 DISCIPLINE RESPONSIBLE	王柏林	审核 CHECKED	王柏林	版次 VER.	A	图号 DWG. NO.	S-SX-01-改

高程 (m)

10

0

1.790

1.951

$i = -0.06\%$   
 $L = 150.000\text{m}$

2.010

1.705

0+000.000

0+050.000

0+100.000

0+150.000

原地面线

渠底设计线

贵州省建设工程勘察设计出图专用章  
单位名称:西桥设计有限公司  
业务范围:水利行业丙级  
资质证书编号:A252031893  
有效期至:2029年10月08日

新建农渠II-1纵断面图

X向1:500,Y向1:200

地址:贵州省  
贵安新区综合  
保税区电商科  
创园 B栋6楼  
610-54号  
西桥设计  
西桥设计有限公司  
资质证书编号: A452008995-2/2  
公路行业(公路)专业丙级  
水利行业丙级  
建筑行业乙级  
市政行业乙级

项目名称  
PROJECT

2025年度汕头市潮阳区关埠镇等2  
个镇高标准农田改造提升建设项目

图名  
DWG. TITLE

新建农渠II-1纵断面图

校对  
CHECKED

子柏林

项目负责  
PROJECT MANAGER

陆永祥

审定  
APPROVE

陆永祥

图别  
DWG. TYPE

水利

日期  
DATE

2024.02

项目编码  
STAMP

(打码机打码位置)

设计  
DESIGNED

梁建村

专业负责  
DISCIPLINE  
RESPONSIBLE

子柏林

审核  
CHECKED

子柏林

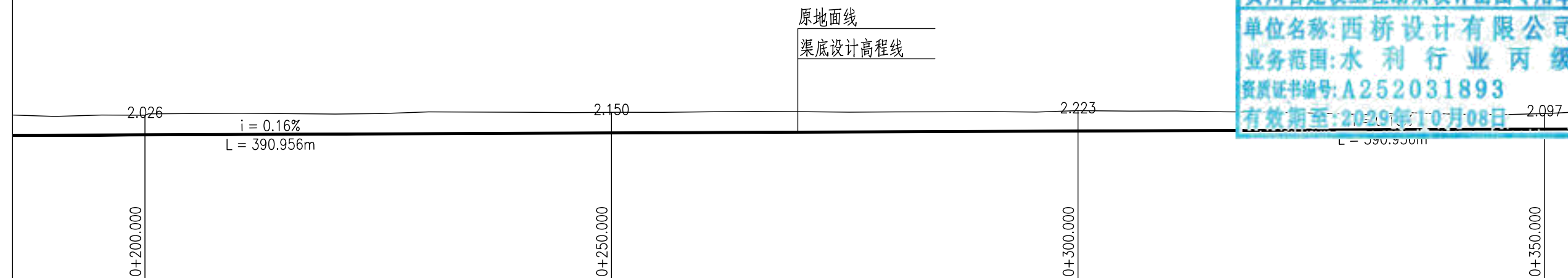
版次  
VER.

A

图号  
DWG. NO.


S-SX-02

高程 (m)  
10  
0



贵州省建设工程勘察设计出图专用章  
 单位名称:西桥设计有限公司  
 业务范围:水利行业丙级  
 资质证书编号:A252031893  
 有效期至:2029年10月08日

新建农渠II-1纵断面图  
 X向1:500,Y向1:200

地址:贵州省 贵安新区综合 保税区电商科 创园 B栋6楼 610-54号 	西桥设计有限公司 资质证书编号: A452008995-2/2 公路行业(公路)专业丙级 水利行业丙级 建筑行业乙级 市政行业乙级	项目名称 PROJECT	2025年度汕头市潮阳区关埠镇等2个镇高标准农田改造提升建设项目	图名 DWG. TITLE	新建农渠II-1纵断面图	校对 CHECKED	王柏林	项目负责人 PROJECT MANAGER	陆永祥	审定 APPROVE	陆永祥	图别 DWG. TYPE	水利	日期 DATE	2024.02
		项目编码 STAMP (打码机打码位置)				设计 DESIGNED	梁建村	专业负责 DISCIPLINE RESPONSIBLE	王柏林	审核 CHECKED	王柏林	版次 VER.	A	图号 DWG. NO.	S-SX-02

高程 (m)

10

0



原地面线

渠底设计高程线

2.273

2.381

$i = 0.16\%$   
 $L = 390.956m$

2.185

2.340

0+400.000

0+450.000


0+500.000

0+540.956

新建农渠II-1纵断面图

X向1:500, Y向1:200

地址:贵州省  
贵安新区综合  
保税区电商科  
创园 B栋6楼  
610-54号

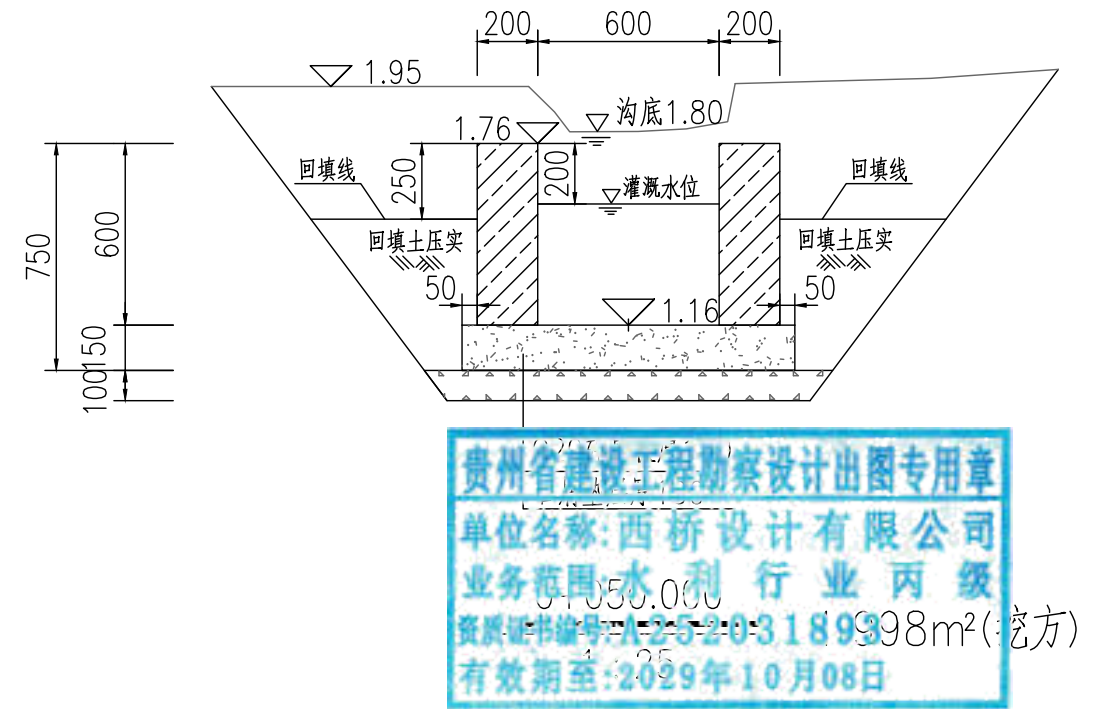
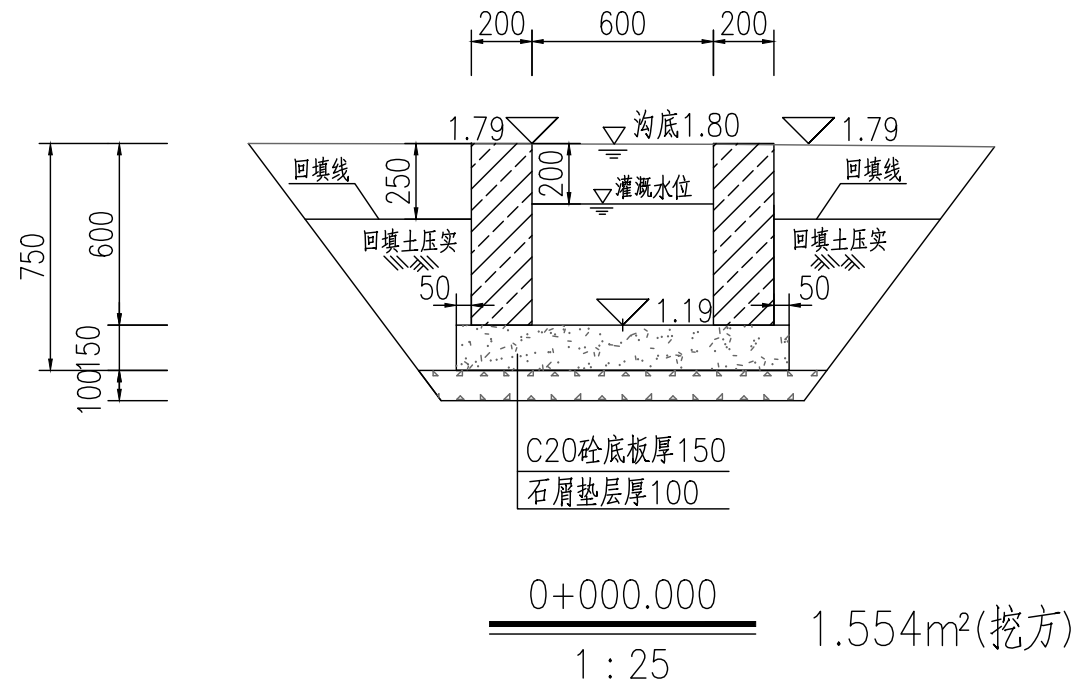


西桥设计有限公司  
资质证书编号: A452008995-2/2  
公路行业(公路)专业丙级  
水利行业丙级  
建筑行业乙级  
市政行业乙级

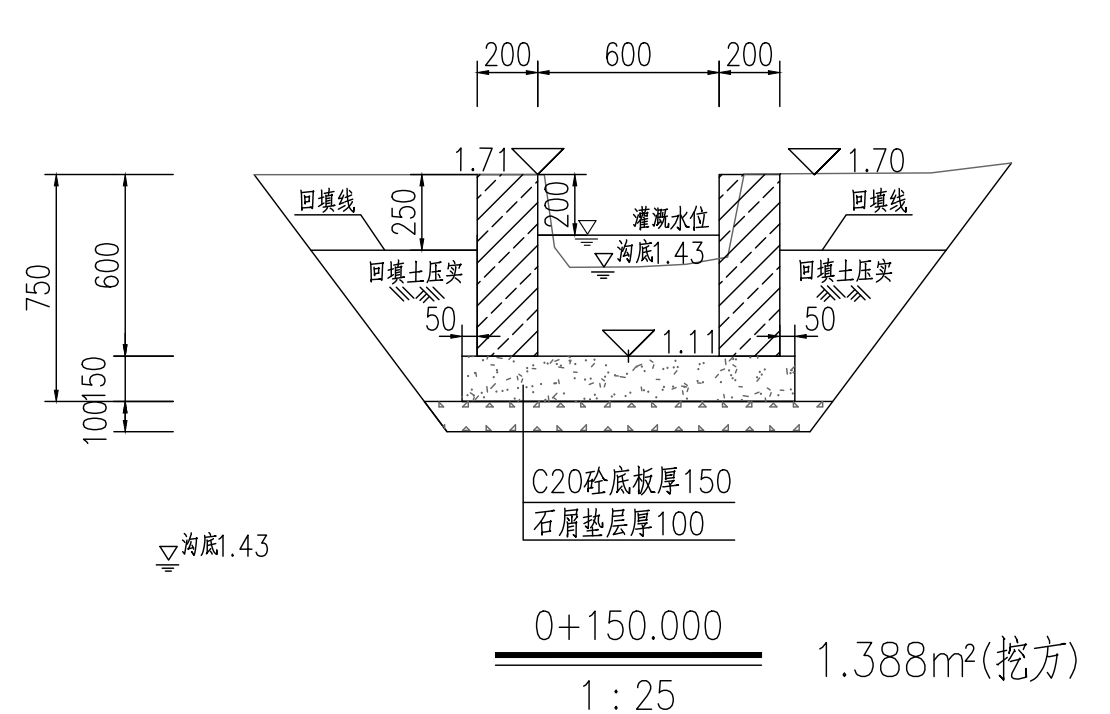
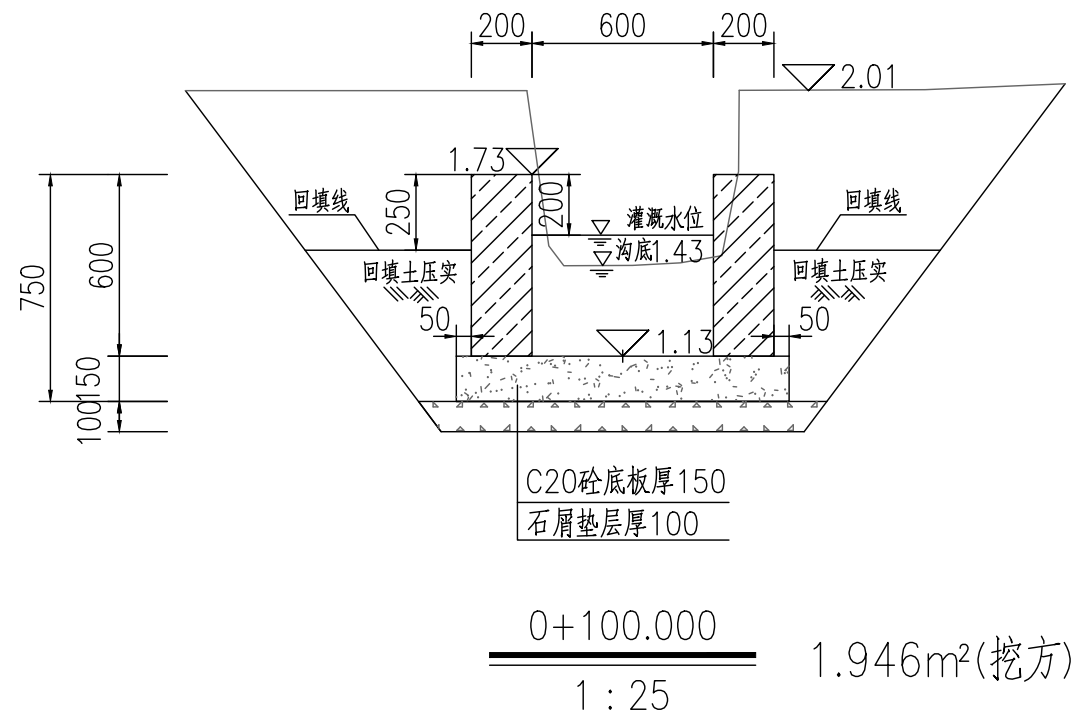
项目名称 PROJECT	2025年度汕头市潮阳区关埠镇等2个镇高标准农田改造提升建设项目
项目编码 STAMP (打码机打码位置)	


图名 DWG. TITLE	新建农渠II-1纵断面图
------------------	--------------

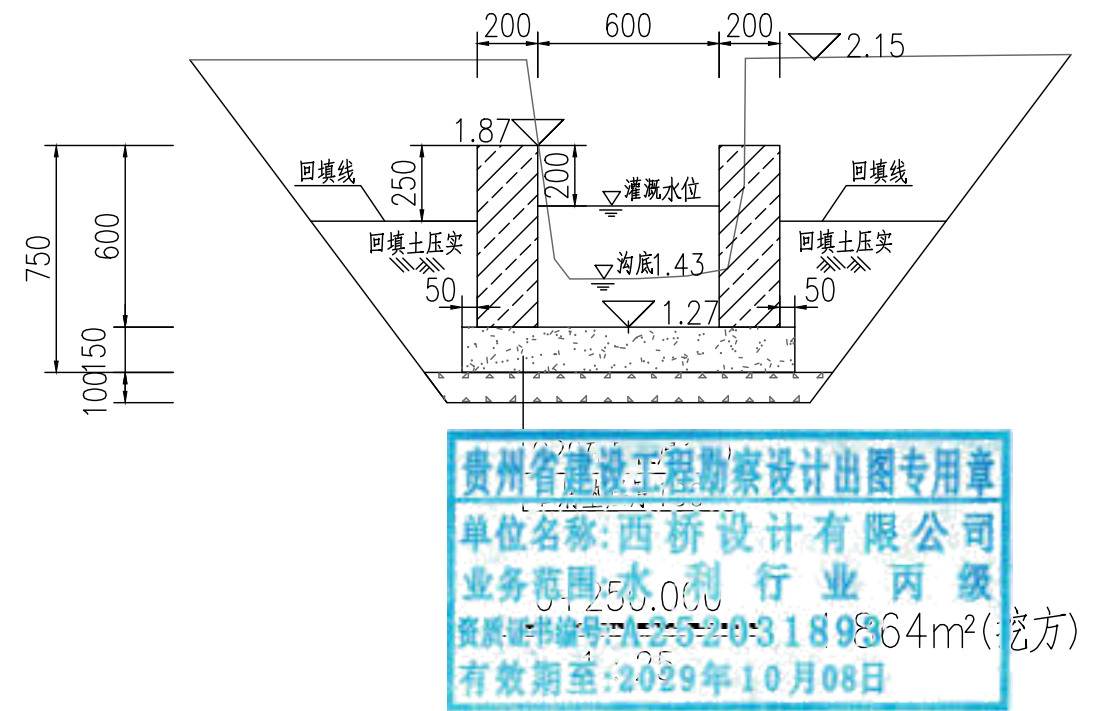
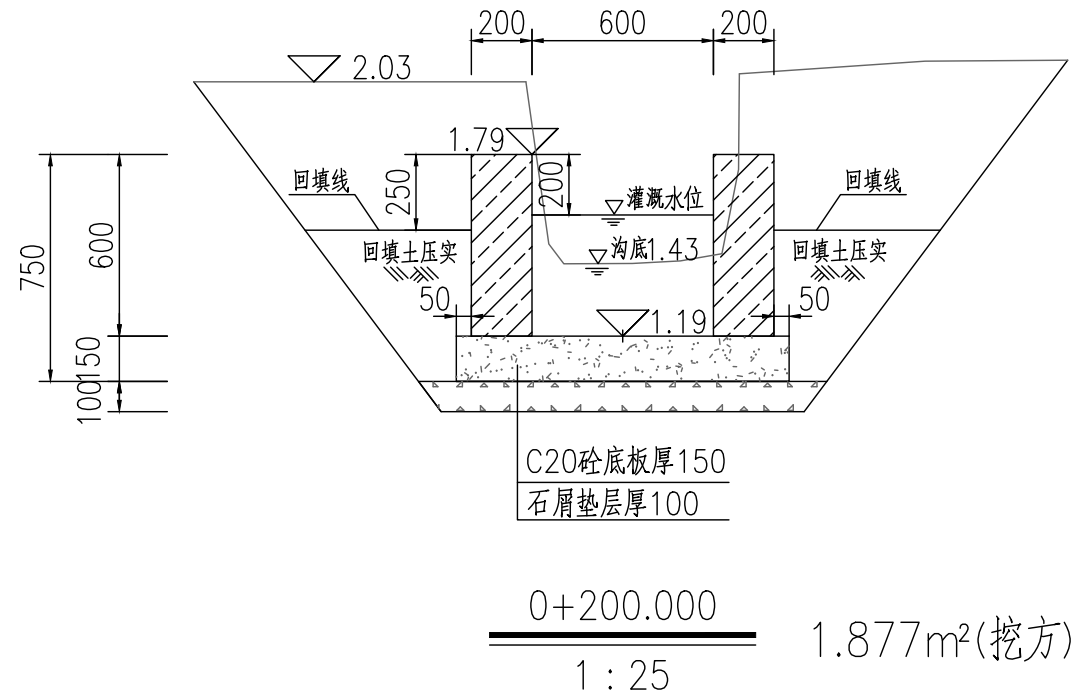
校对 CHECKED	王柏林	项目负责 PROJECT MANAGER	陆永祥	审定 APPROVE	陆永祥	图别 DWG. TYPE	水利	日期 DATE	2024.02
设计 DESIGNED	梁建村	专业负责 DISCIPLINE RESPONSIBLE	王柏林	审核 CHECKED	王柏林	版次 VER.	A	图号 DWG. NO.	S-SX-02



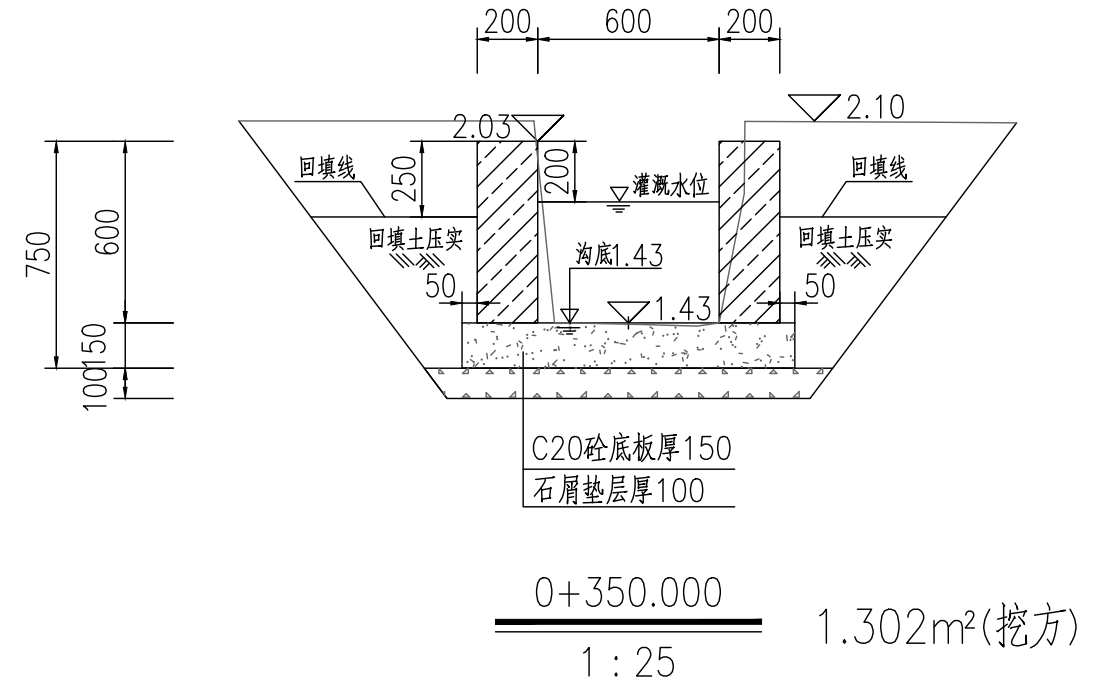
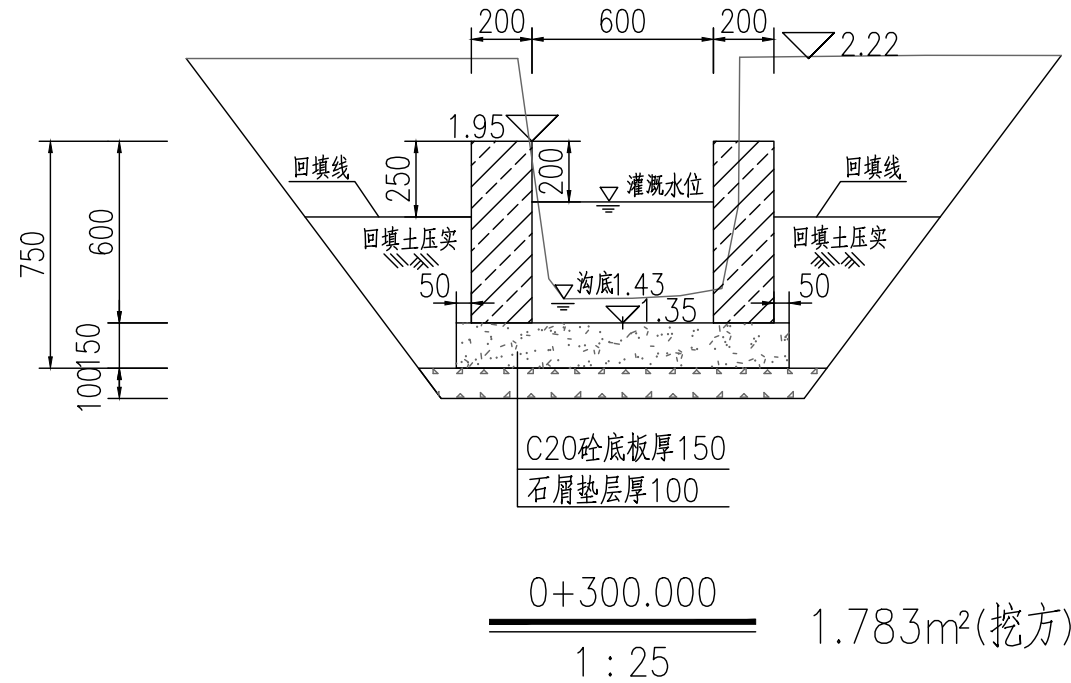
贵州省建设工程勘察设计出图专用章  
单位名称:西桥设计有限公司  
业务范围:水利行业丙级  
资质证书编号:A252031899  
有效期至:2029年10月08日




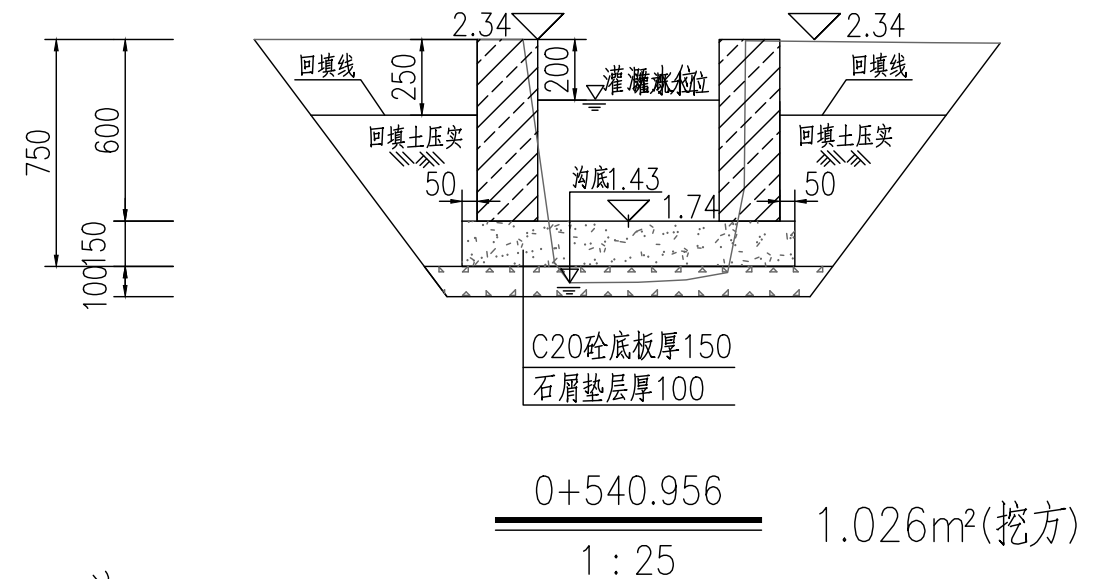
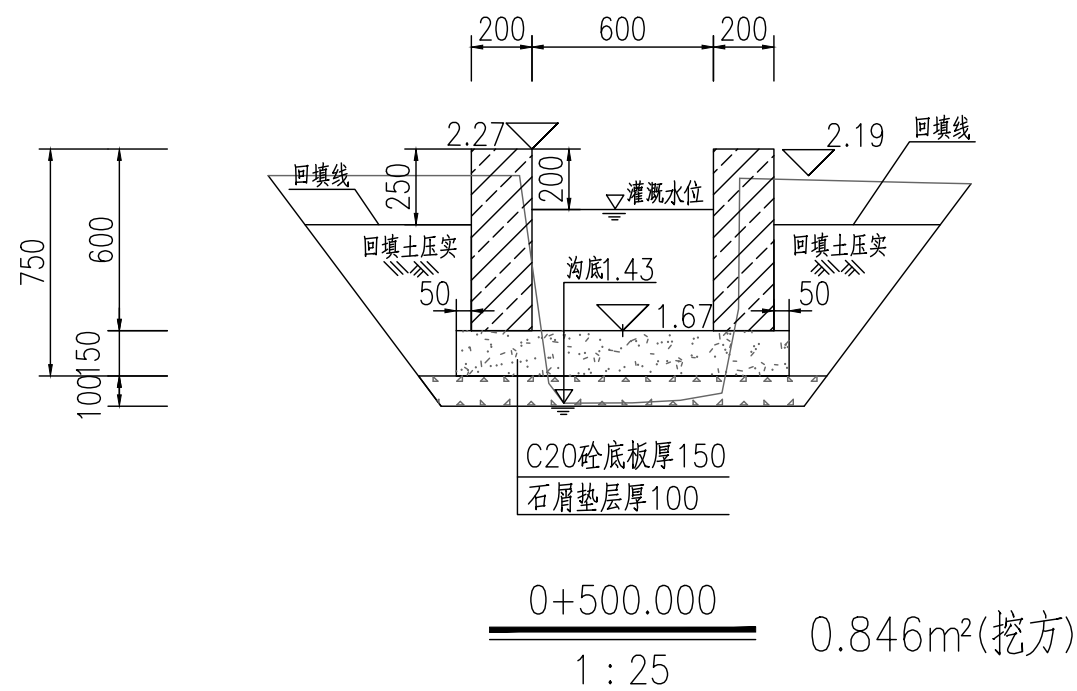
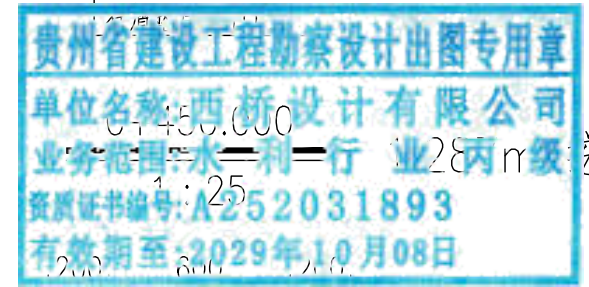
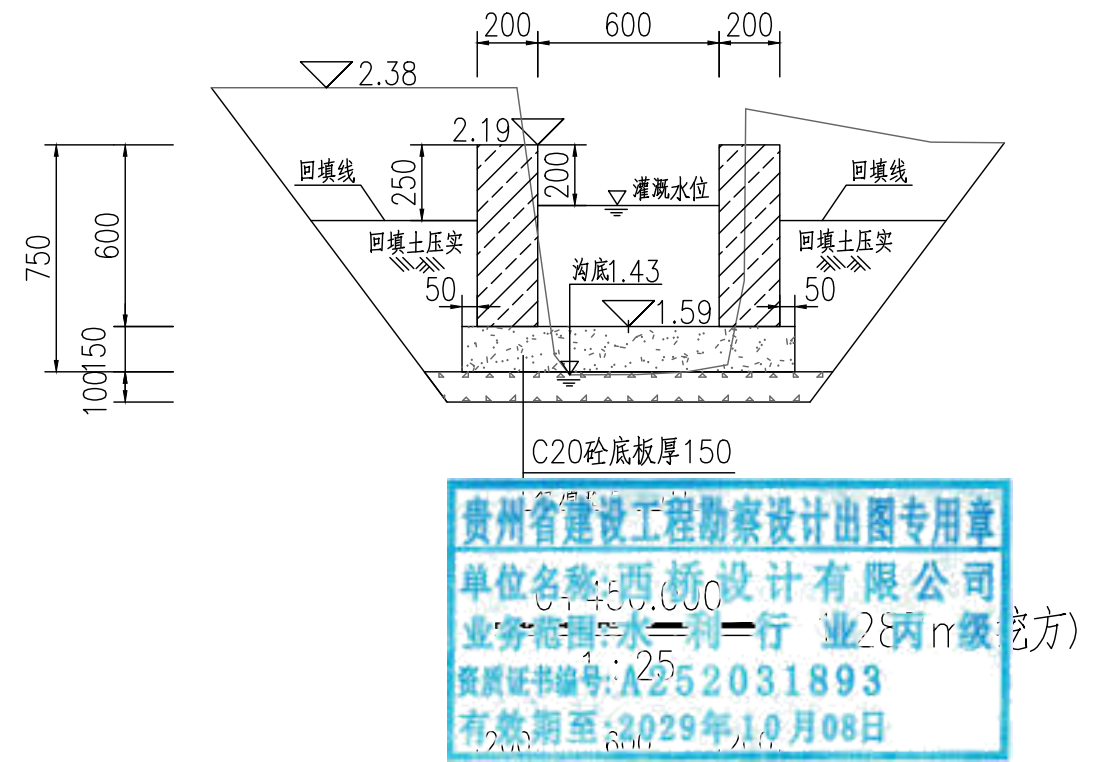
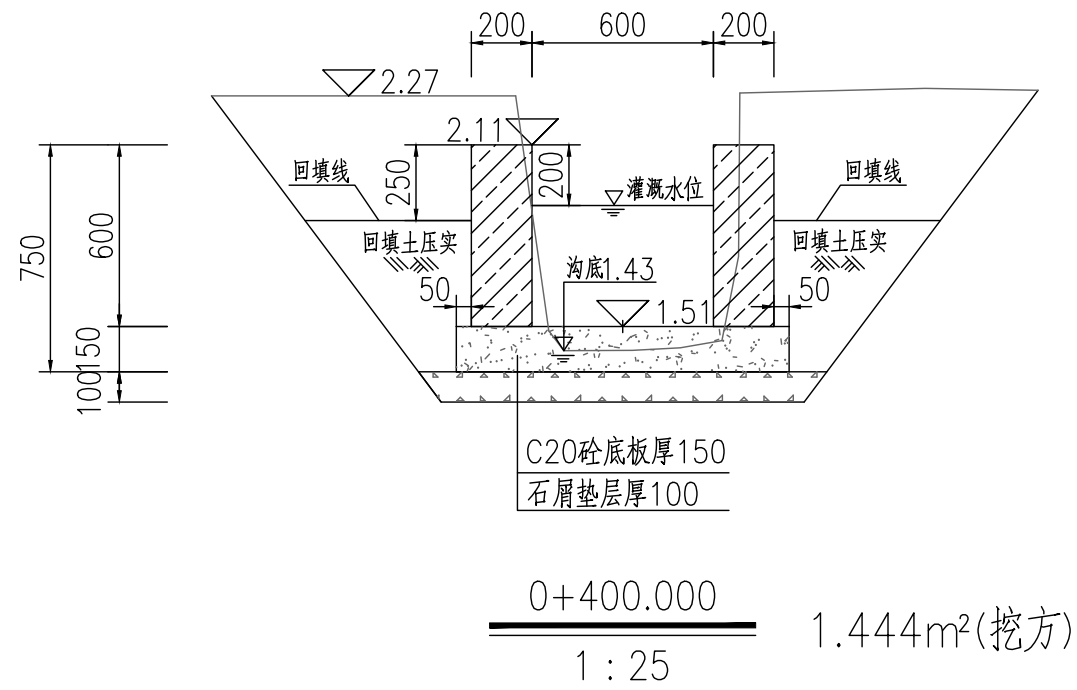
地址:贵州省 贵安新区综合 保税区电商科 创园 B栋6楼 610-54号 	西桥设计有限公司 资质证书编号: A452008995-2/2 公路行业(公路)专业丙级 水利行业丙级 建筑行业乙级 市政行业乙级	项目名称 PROJECT 2025年度汕头市潮阳区关埠镇等2 个镇高标准农田改造提升建设项目	图名 DWG. TITLE 新建农渠II-2横断面图	校对 CHECKED 王柏林	项目负责 PROJECT MANAGER 陆永祥	审定 APPROVE 陆永祥	图别 DWG. TYPE 水利	日期 DATE 2024.02
		项目编码 STAMP (打码机打码位置)		设计 DESIGNED 梁建村	专业负责 DISCIPLINE RESPONSIBLE 王柏林	审核 CHECKED 王柏林	版次 VER. A	图号 DWG. NO. S-SX-03-改



贵州省建设工程勘察设计出图专用章  
单位名称:西桥设计有限公司  
业务范围:水利行业 丙级  
资质证书编号:A252031893  
有效期至:2029年10月08日




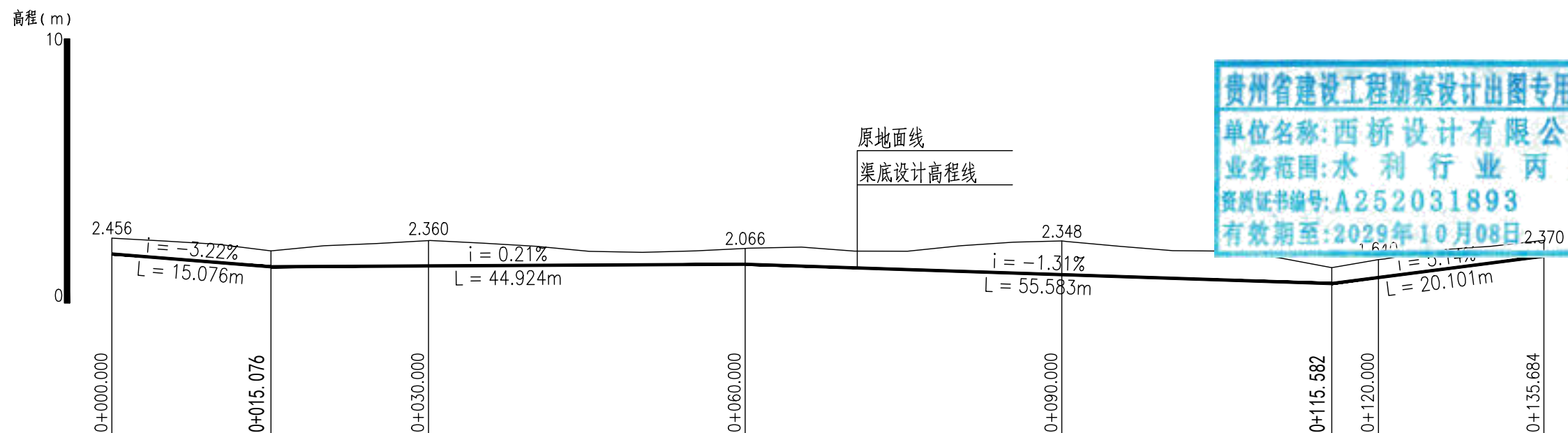
地址:贵州省 贵安新区综合 保税区电商科 创园 B栋6楼 610-54号  西桥设计	西桥设计有限公司 资质证书编号: A452008995-2/2 公路行业(公路)专业丙级 水利行业丙级	项目名称 PROJECT 2025年度汕头市潮阳区关埠镇等2 个镇高标准农田改造提升建设项目	图名 DWG. TITLE 新建农渠II-2横断面图	校对 CHECKED 王柏林	项目负责 PROJECT MANAGER 陆永祥	审定 APPROVE 陆永祥	图别 DWG. TYPE 水利	日期 DATE 2024.02
	西桥设计 建筑行业乙级 市政行业乙级	项目编码 STAMP (打码机打码位置)		设计 DESIGNED 梁建村	专业负责 DISCIPLINE RESPONSIBLE 王柏林	审核 CHECKED 王柏林	版次 VER. A	图号 DWG. NO. S-SX-03-改



注:

1. 本图尺寸标注单位为毫米。
2. 土方开挖前, 应先进行清基, 清基厚平均按0.2m计。弃土以及表土弃运5km。
3. 除特别说明外, 图中未注明的开挖坡比均按1:0.75计, 可根据现场实际情况调整。
4. 渠道石屑垫层施工前, 应先夯实原土基。
5. 渠道底板及侧墙每隔15m设伸缩缝, 侧墙与底板相接处设伸缩缝, 缝宽20mm, 用沥青木板填缝。
6. 土方量计算采用平均断面法: A, B两桩号间的挖(填)方量=(SA+SB)/2×LAB, SA, SB表示A, B两断面的挖(填)方面积, LAB表示A, B两桩号间距离。

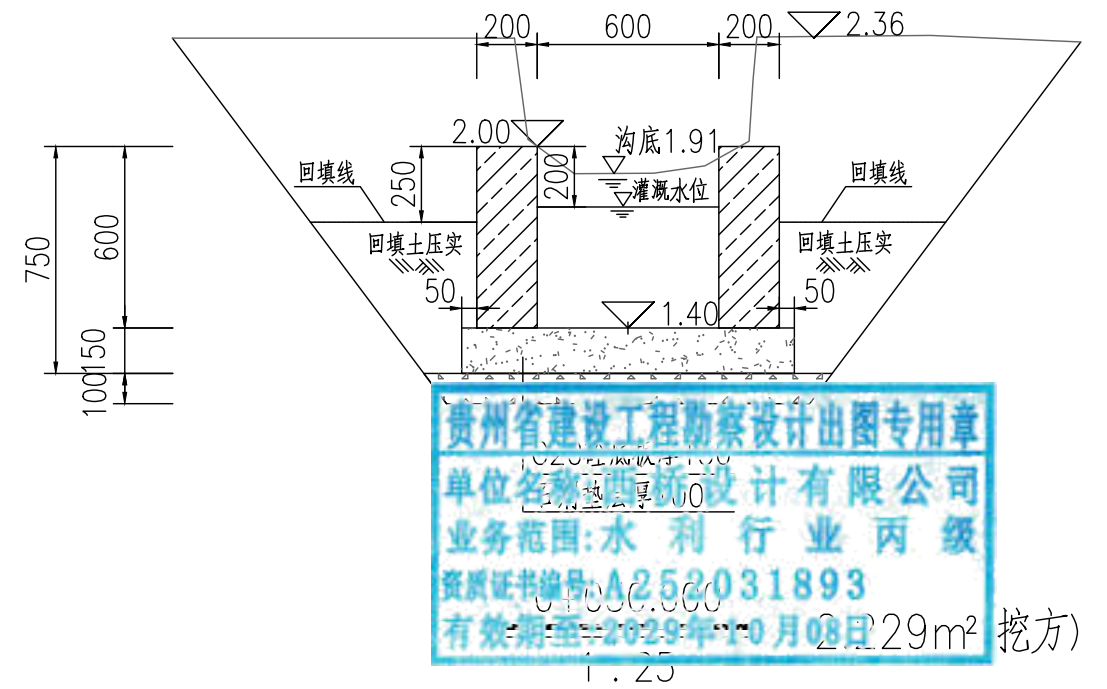
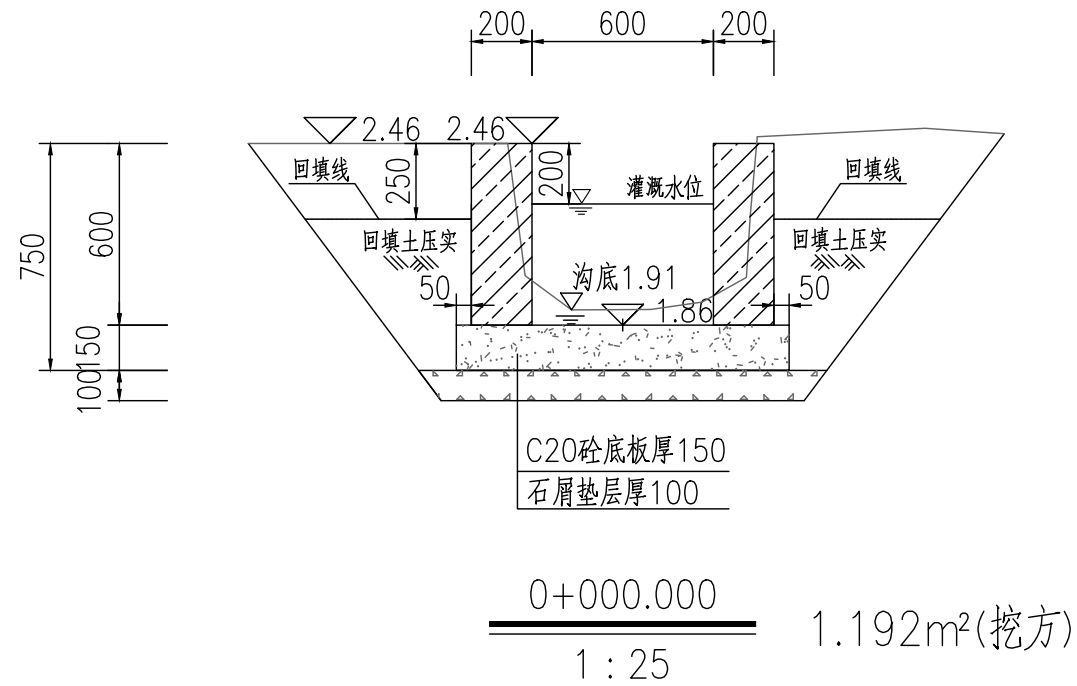
地址: 贵州省贵安新区综合保税区电商科创园 B栋6楼 610-54号  西桥设计	西桥设计有限公司 资质证书编号: A452008995-2/2 公路行业(公路)专业丙级 水利行业丙级	项目名称 2025年度汕头市潮阳区关埠镇等2个镇高标准农田改造提升建设项目	图名 新建农渠II-2横断面图	校对 王柏林	项目负责 陆永祥	审定 陆永祥	图别 水利	日期 2024.02
	西桥设计 建筑行业乙级 市政行业乙级	项目编码 (打码机打码位置)		设计 梁建村	专业负责 王柏林	审核 王柏林	图次 A	图号 S-SX-03-改



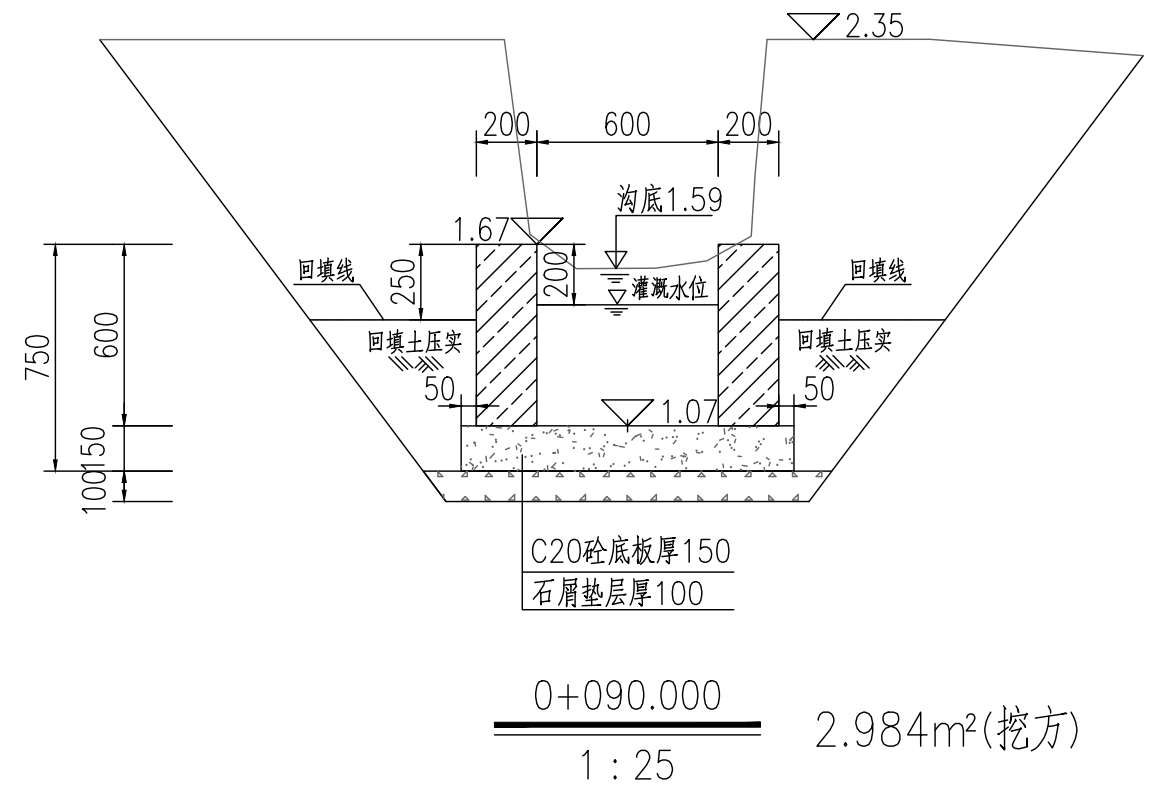
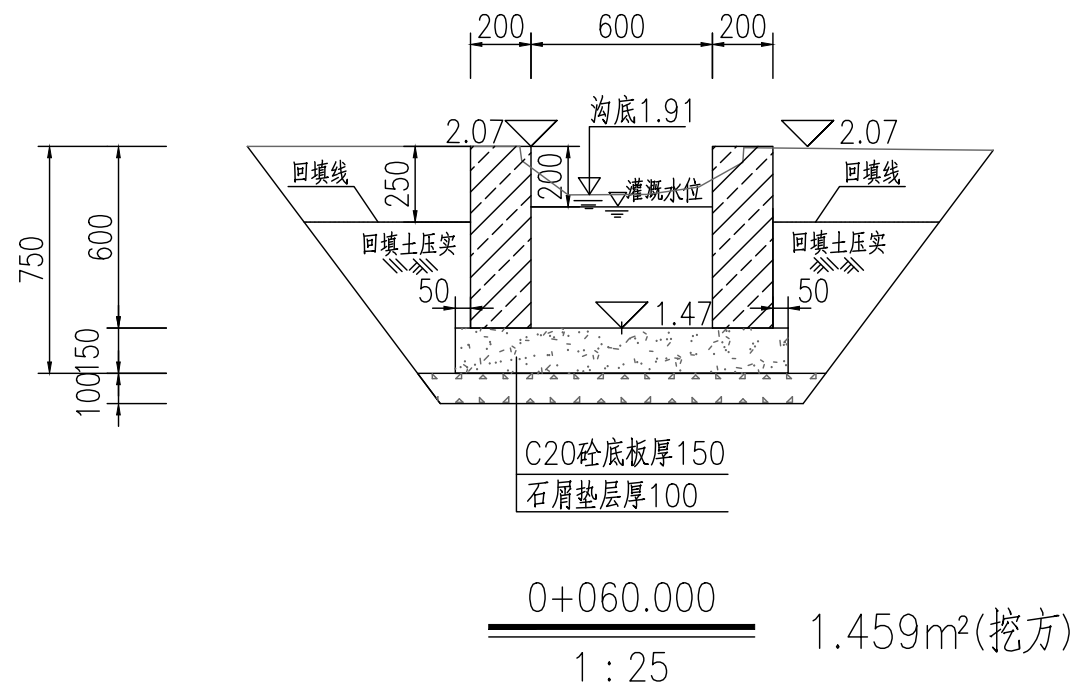
贵州省建设工程勘察设计出图专用章  
 单位名称:西桥设计有限公司  
 业务范围:水利行业丙级  
 资质证书编号:A252031893  
 有效期至:2029年10月08日


新建农渠II-2纵断面图  
 X向1:500,Y向1:200

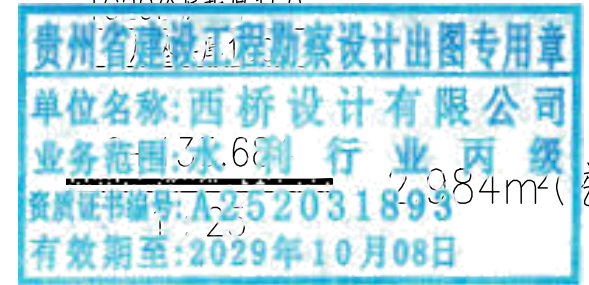
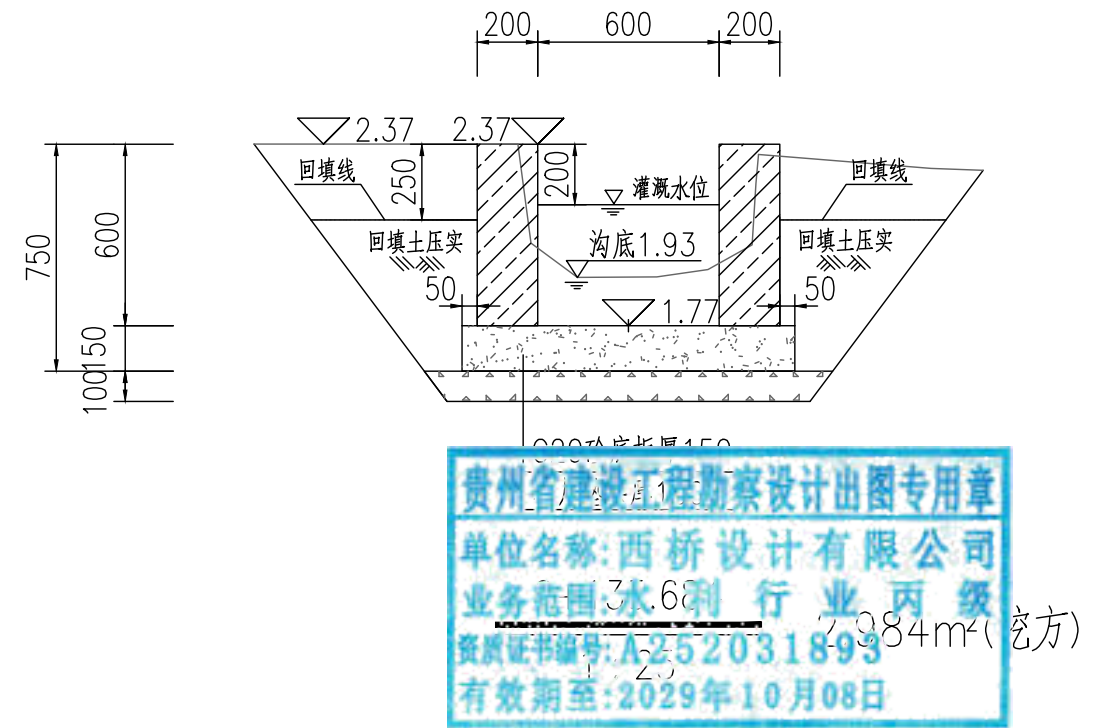
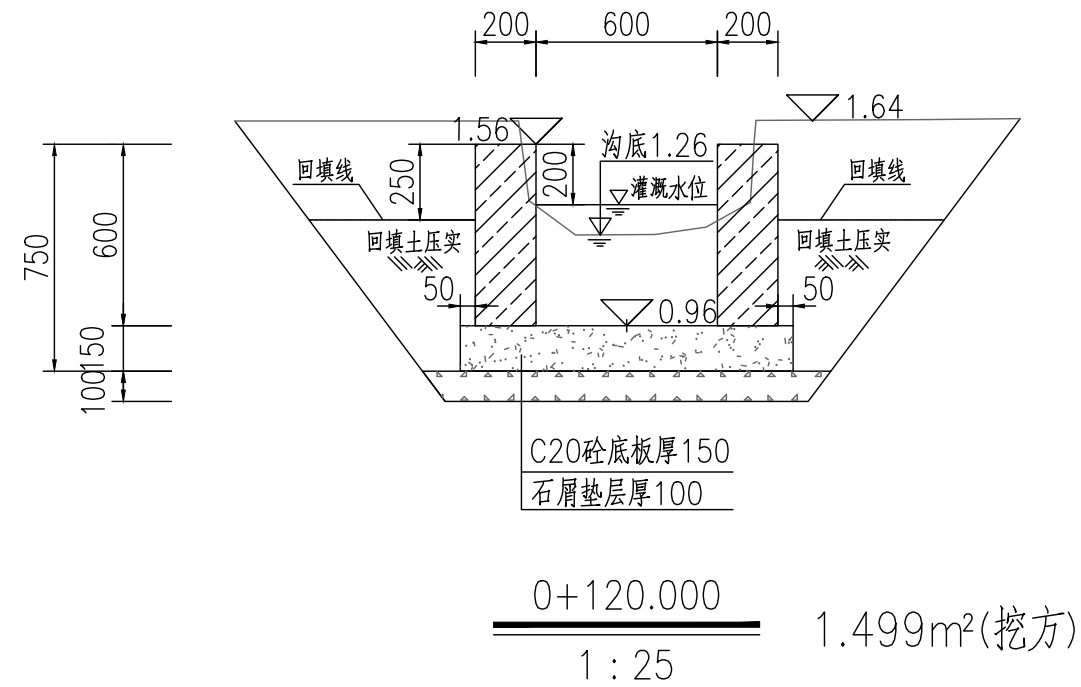
地址:贵州省 贵安新区综合 保税区电商科 创园 B栋6楼 610-54号 	西桥设计有限公司 资质证书编号: A452008995-2/2 公路行业(公路)专业丙级 水利行业丙级 建筑行业乙级 市政行业乙级	项目名称	2025年度汕头市潮阳区关埠镇等2个镇高标准农田改造提升建设项目	图名	新建农渠II-2纵断面图	校对	王柏林	项目负责人	陆永祥	审定	陆永祥	图别	水利	日期	2024.02
		项目编码 (打码机打码位置)				设计	梁建村	专业负责	王柏林	审核	王柏林	版次	A	图号	S-SX-04



贵州省建设工程勘察设计出图专用章  
单位名称:西桥设计有限公司  
业务范围:水利行业丙级  
资质证书编号:A252031893  
有效期至:2029年10月08日




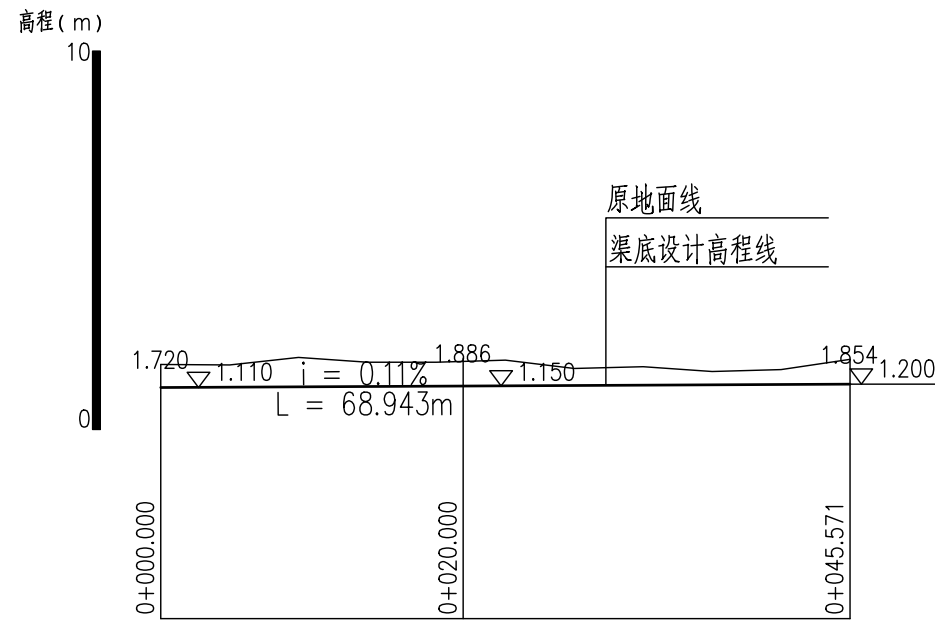
地址:贵州省 贵安新区综合 保税区电商科 创园 B栋6楼 610-54号 	西桥设计有限公司 资质证书编号: A452008995-2/2 公路行业(公路)专业丙级 水利行业丙级 建筑行业乙级 市政行业乙级	项目名称 2025年度汕头市潮阳区关埠镇等2 个镇高标准农田改造提升建设项目	图名 新建农渠II-2横断面图	校对 王柏林	项目负责 陆永祥	审定 陆永祥	图别 水利	日期 2024.02
	项目编码 (打码机打码位置)	设计 梁建村		专业负责 王柏林	审核 王柏林	版次 A	图号 S-SX-05-改	



注:


- 1、本图尺寸标注单位为毫米。
- 2、土方开挖前，应先进行清基，清基厚平均按0.2m计。弃土以及表土弃运5km。
- 3、除特别说明外，图中未注明的开挖坡比均按1:0.75计，可根据现场实际情况调整。
- 4、渠道石屑垫层施工前，应先夯实原土基。
- 5、渠道底板及侧墙每隔15m设伸缩缝，侧墙与底板相接处设伸缩缝，缝宽20mm，用沥青木板填缝。
- 6、土方量计算采用平均断面法：A、B两桩号间的挖(填)方量=(SA+SB)/2×LAB, SA, SB表示A、B两断面的挖(填)方面积，LAB表示A、B两桩号间距离。

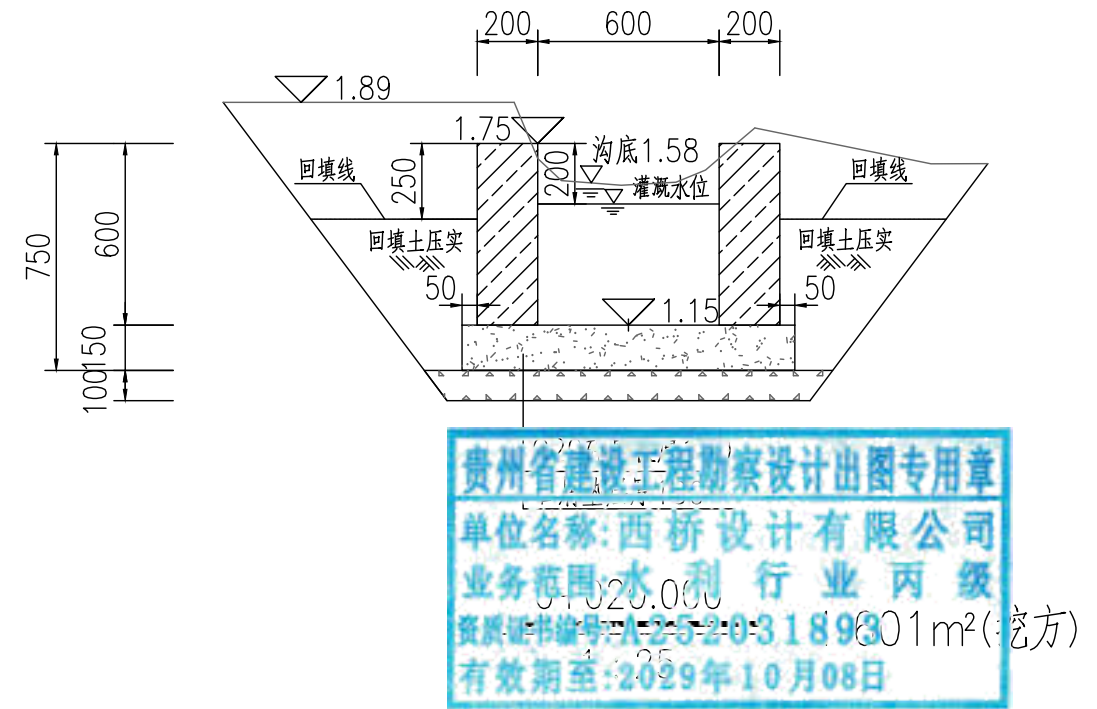
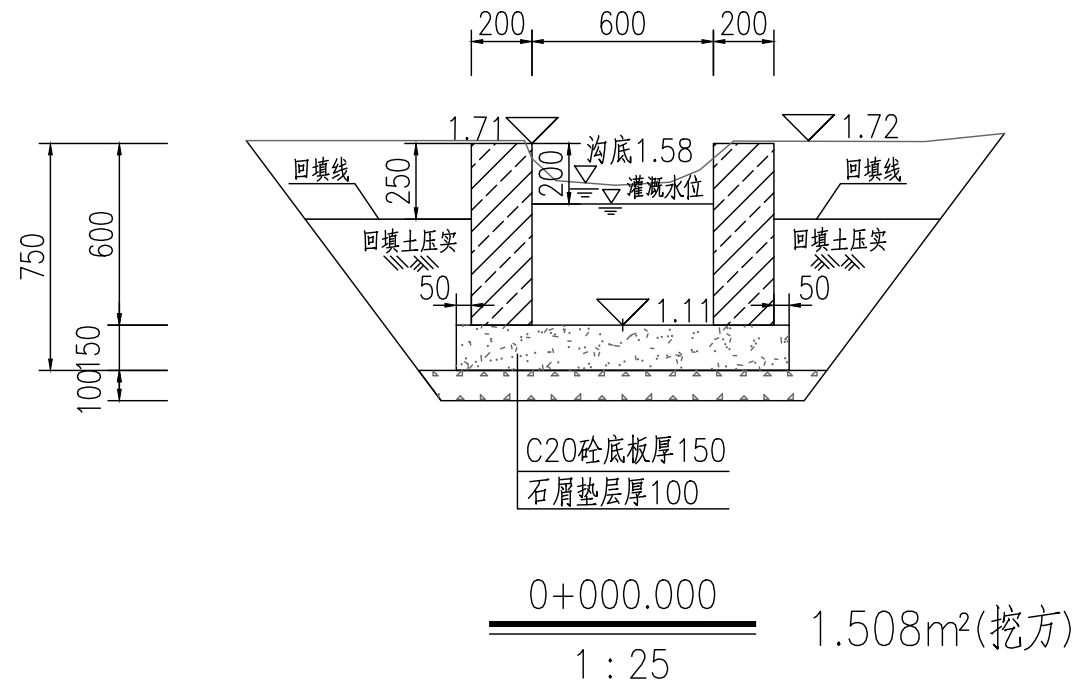
地址:贵州省 贵安新区综合 保税区电商科 创园 B栋6楼 610-54号 	西桥设计有限公司 资质证书编号: A452008995-2/2 公路行业(公路)专业丙级 水利行业丙级 建筑行业乙级 市政行业乙级	项目名称 PROJECT 2025年度汕头市潮阳区关埠镇等2 个镇高标准农田改造提升建设项目	图名 DWG. TITLE 新建农渠II-2横断面图	校对 CHECKED 王柏林	项目负责 PROJECT MANAGER 陆永祥	审定 APPROVE 陆永祥	图 别 DWG. TYPE 水利	日 期 DATE 2024.02
		项目编码 STAMP (打码机打码位置)		设计 DESIGNED 梁建村	专业负责 DISCIPLINE RESPONSIBLE 王柏林	审 核 CHECKED 王柏林	版 次 VER. A	图 号 DWG. NO. S-SX-05-改



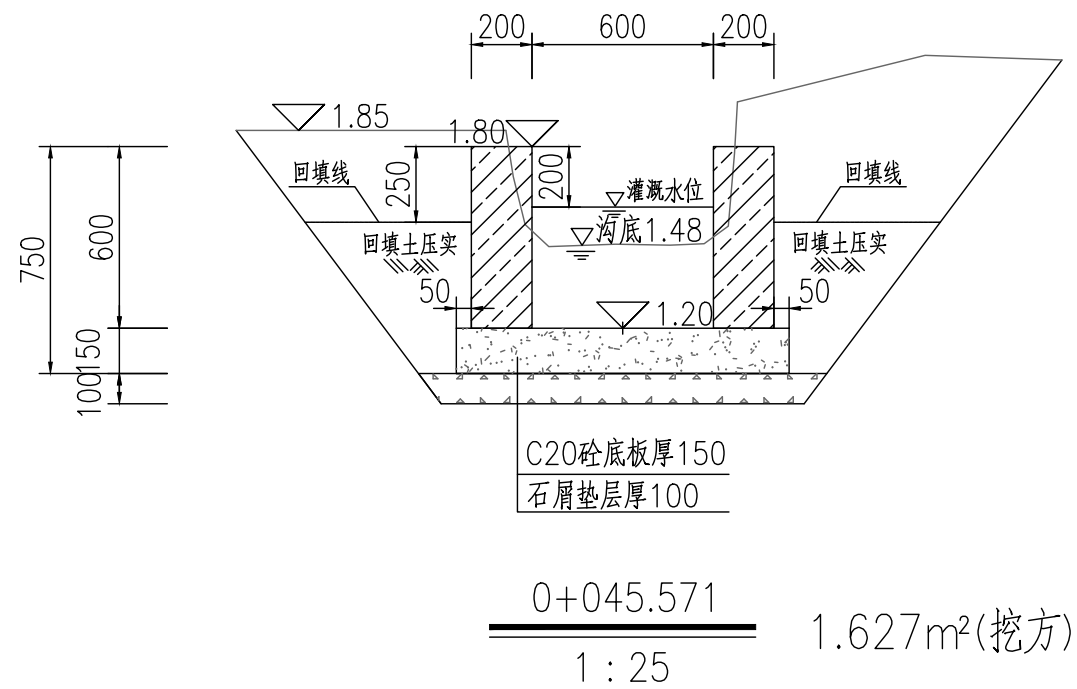
新建农渠II-3纵断面图  
X向1:500, Y向1:200


贵州省建设工程勘察设计出图专用章  
单位名称:西桥设计有限公司  
业务范围:水利行业丙级  
资质证书编号:A252031893  
有效期至:2029年10月08日

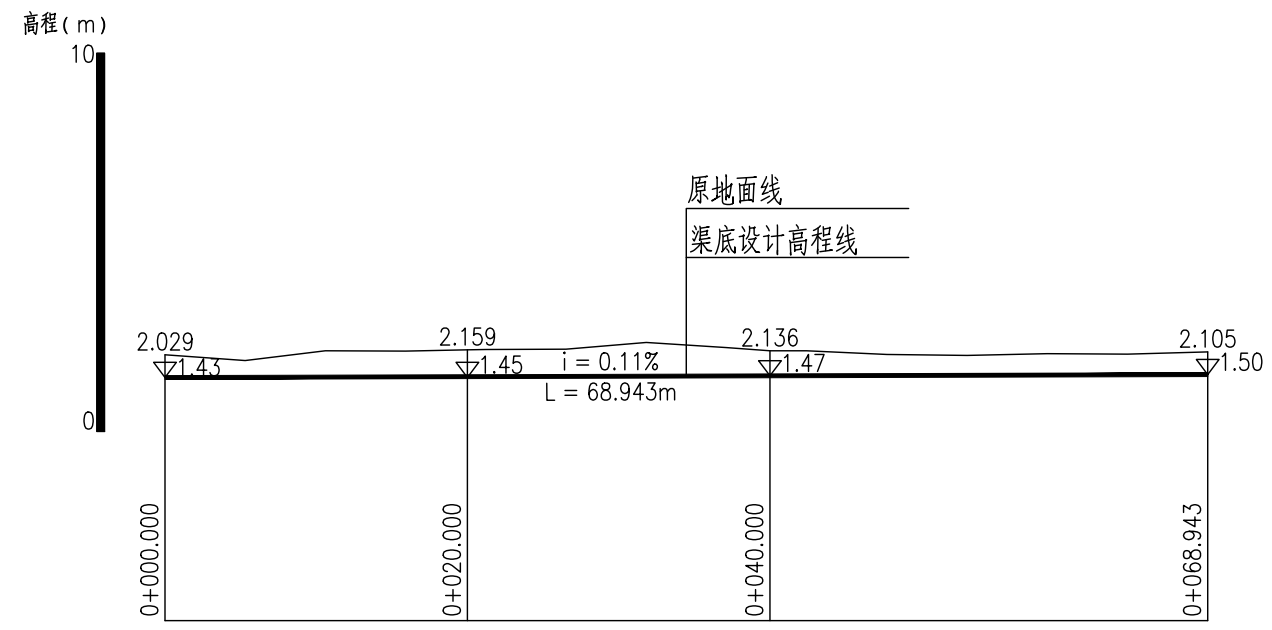
地址:贵州省 贵安新区综合 保税区电商科 创园 B栋6楼 610-54号 	西桥设计有限公司 资质证书编号: A452008995-2/2 公路行业(公路)专业丙级 水利行业丙级 建筑行业乙级 市政行业乙级	项目名称 PROJECT	2025年度汕头市潮阳区关埠镇等2个镇高标准农田改造提升建设项目	图名 DWG. TITLE	新建农渠II-3纵断面图	校对 CHECKED	王柏林	项目负责 PROJECT MANAGER	陆永祥	审定 APPROVE	陆永祥	图别 DWG. TYPE	水利	日期 DATE	2024.02
		项目编码 STAMP (打码机打码位置)			设计 DESIGNED	梁建村	专业负责 DISCIPLINE RESPONSIBLE	王柏林	审核 CHECKED	王柏林	版次 VER.	A	图号 DWG. NO.	S-SX-06	



贵州省建设工程勘察设计出图专用章  
单位名称:西桥设计有限公司  
业务范围:水利行业丙级  
资质证书编号:A252031893  
有效期至:2029年10月08日




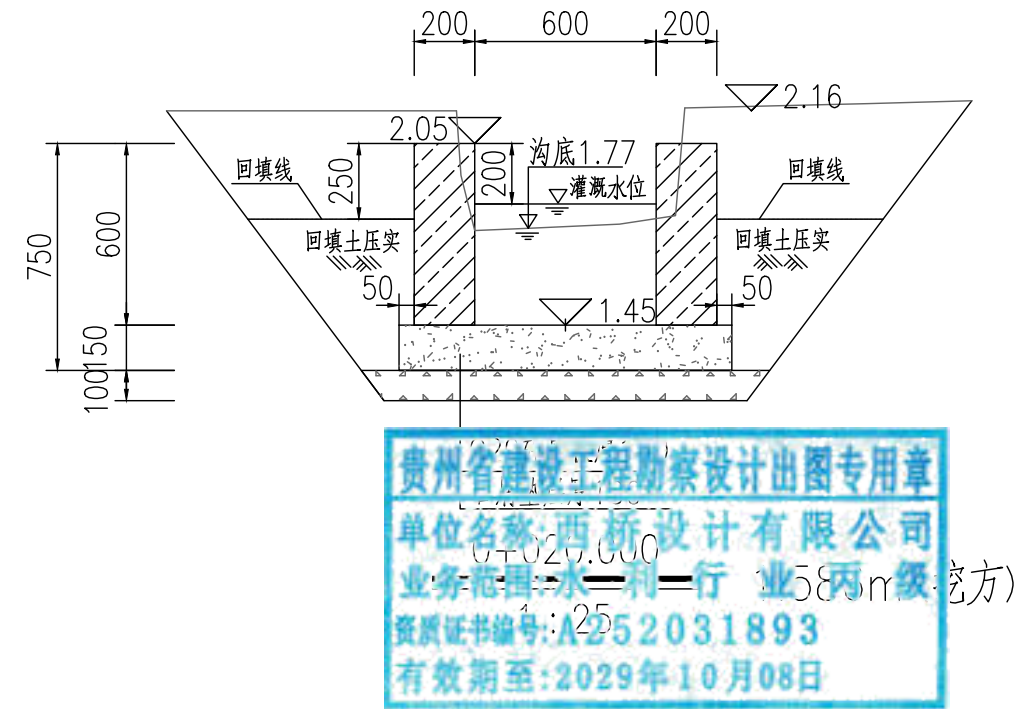
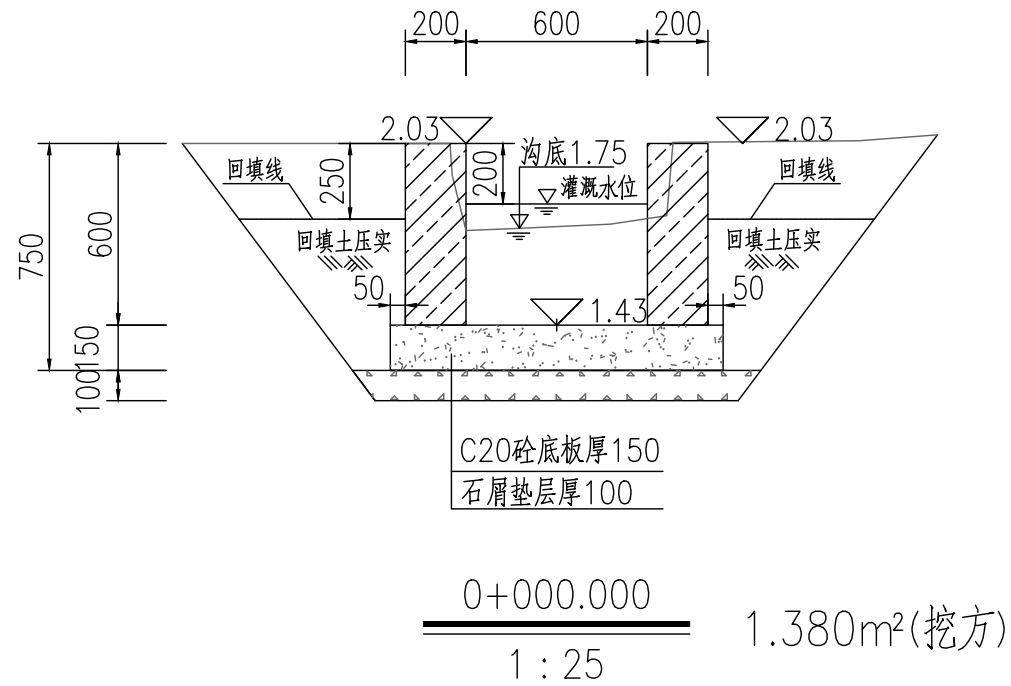
地址:贵州省 贵安新区综合 保税区电商科 创园 B栋6楼 610-54号 	西桥设计有限公司 资质证书编号: A452008995-2/2 公路行业(公路)专业丙级 水利行业丙级 建筑行业乙级 市政行业乙级	项目名称 PROJECT 2025年度汕头市潮阳区关埠镇等2 个镇高标准农田改造提升建设项目	图名 DWG. TITLE 新建农渠II-3横断面图	校对 CHECKED 王柏林	项目负责 PROJECT MANAGER 陆永祥	审定 APPROVE 陆永祥	图别 DWG. TYPE 水利	日期 DATE 2024.02
		项目编码 STAMP (打码机打码位置)		设计 DESIGNED 梁建村	专业负责 DISCIPLINE RESPONSIBLE 王柏林	审核 CHECKED 王柏林	版次 VER. A	图号 DWG. NO. S-SX-07-改



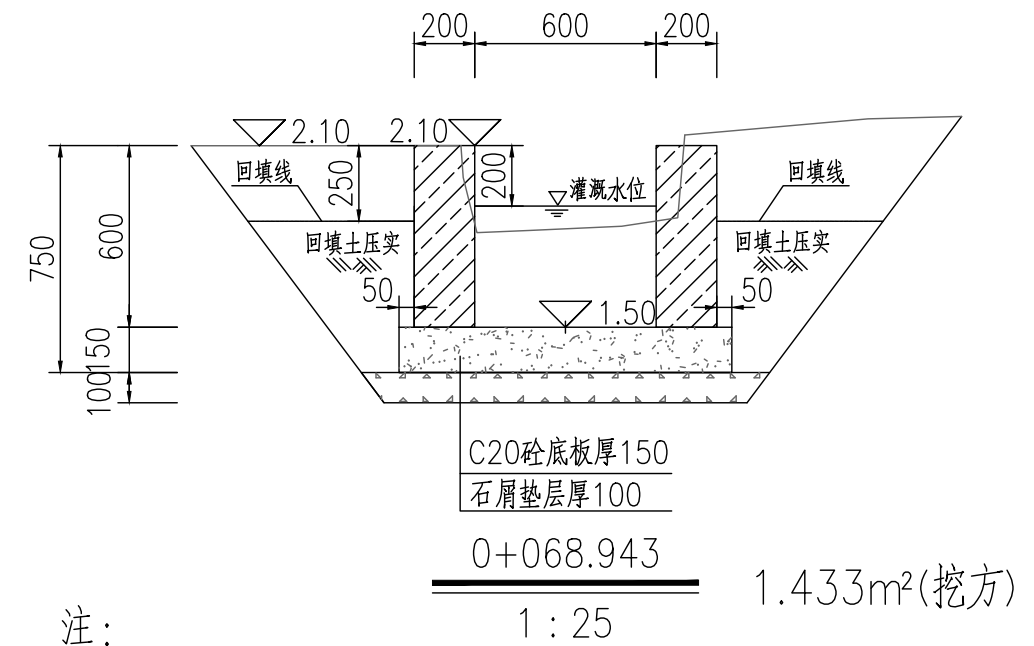
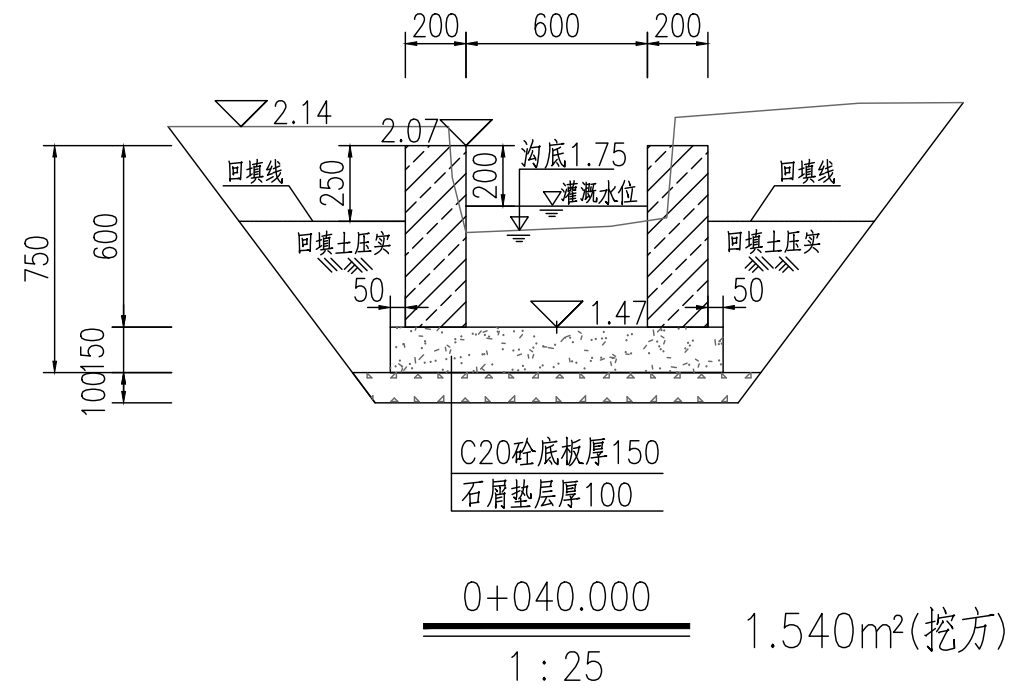
贵州省建设工程勘察设计出图专用章  
 单位名称:西桥设计有限公司  
 业务范围:水利行业丙级  
 资质证书编号:A252031893  
 有效期至:2029年10月08日

新建农渠II-4纵断面图  
 X向1:500,Y向1:200

地址:贵州省 贵安新区综合 保税区电商科 创园 B栋6楼 610-54号 	西桥设计有限公司 资质证书编号: A452008995-2/2 公路行业(公路)专业丙级 水利行业丙级 建筑行业乙级 市政行业乙级	项目名称 PROJECT	2025年度汕头市潮阳区关埠镇等2个镇高标准农田改造提升建设项目	图名 DWG. TITLE	新建农渠II-4纵断面图	校对 CHECKED	王柏林	项目负责人 PROJECT MANAGER	陆永祥	审定 APPROVE	陆永祥	图别 DWG. TYPE	水利	日期 DATE	2024.02
		项目编码 STAMP (打码机打码位置)			设计 DESIGNED	梁建村	专业负责 DISCIPLINE RESPONSIBLE	王柏林	审核 CHECKED	王柏林	版次 VER.	A	图号 DWG. NO.	S-SX-08	




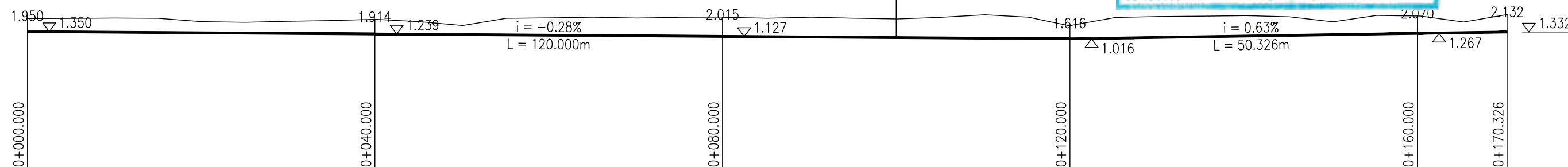
贵州省建设工程勘察设计出图专用章  
单位名称:西桥设计有限公司  
业务范围:水利行业丙级(挖方)  
资质证书编号:A252031893  
有效期至:2029年10月08日



注:


1. 本图尺寸标注单位为毫米。
2. 土方开挖前, 应先进行清基, 清基厚平均按0.2m计。弃土以及表土弃运5km。
3. 除特别说明外, 图中未注明的开挖坡比均按1:0.75计, 可根据现场实际情况调整。
4. 渠道石屑垫层施工前, 应先夯实原土基。
5. 渠道底板及侧墙每隔15m设伸缩缝, 侧墙与底板相接处设伸缩缝, 缝宽20mm, 用沥青木板填缝。
6. 土方量计算采用平均断面法: A, B两桩号间的挖(填)方量=(SA+SB)/2×LAB, SA, SB表示A, B两断面的挖(填)方面积, LAB表示A, B两桩号间距离。

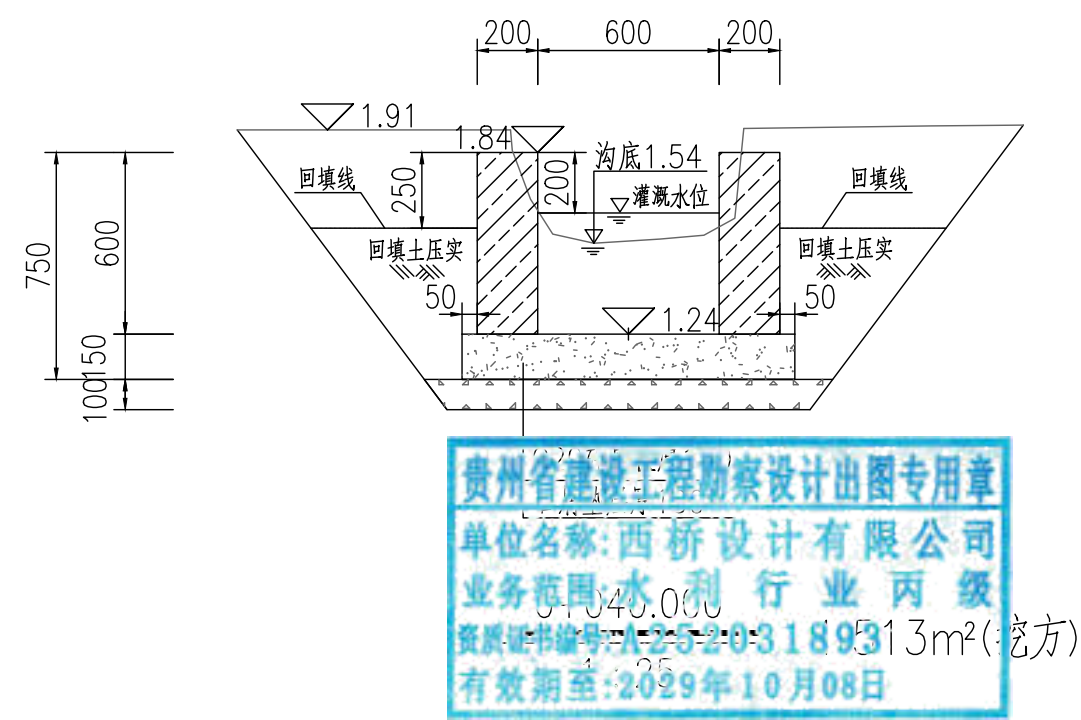
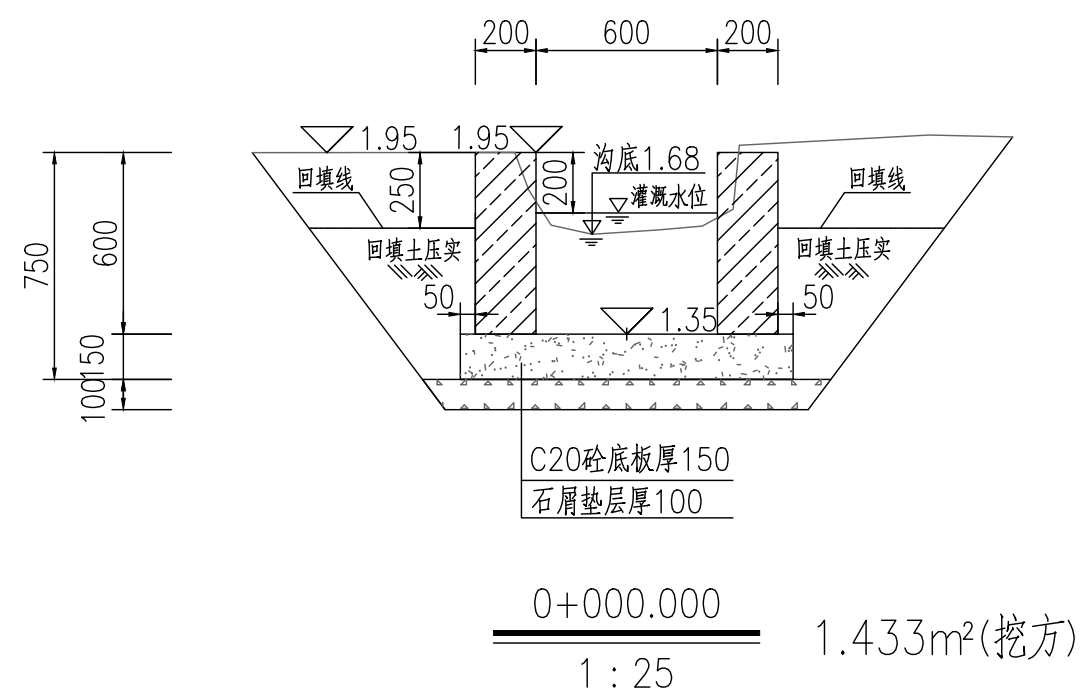
地址:贵州省 贵安新区综合 保税区电商科 创园 B栋6楼 610-54号 	西桥设计有限公司 资质证书编号: A452008995-2/2 公路行业(公路)专业丙级 水利行业丙级 建筑行业乙级 市政行业乙级	项目名称 PROJECT 2025年度汕头市潮阳区关埠镇等2 个镇高标准农田改造提升建设项目	图名 DWG. TITLE 新建农渠II-4横断面图	校对 CHECKED 王柏林	项目负责 PROJECT MANAGER 陆永祥	审定 APPROVE 陆永祥	图别 DWG. TYPE 水利	日期 DATE 2024.02
	项目编码 STAMP (打码机打码位置)	设计 DESIGNED 梁建村		专业负责 DISCIPLINE RESPONSIBLE 王柏林	审核 CHECKED 王柏林	版次 VER. A	图号 DWG. NO. S-SX-08-改	



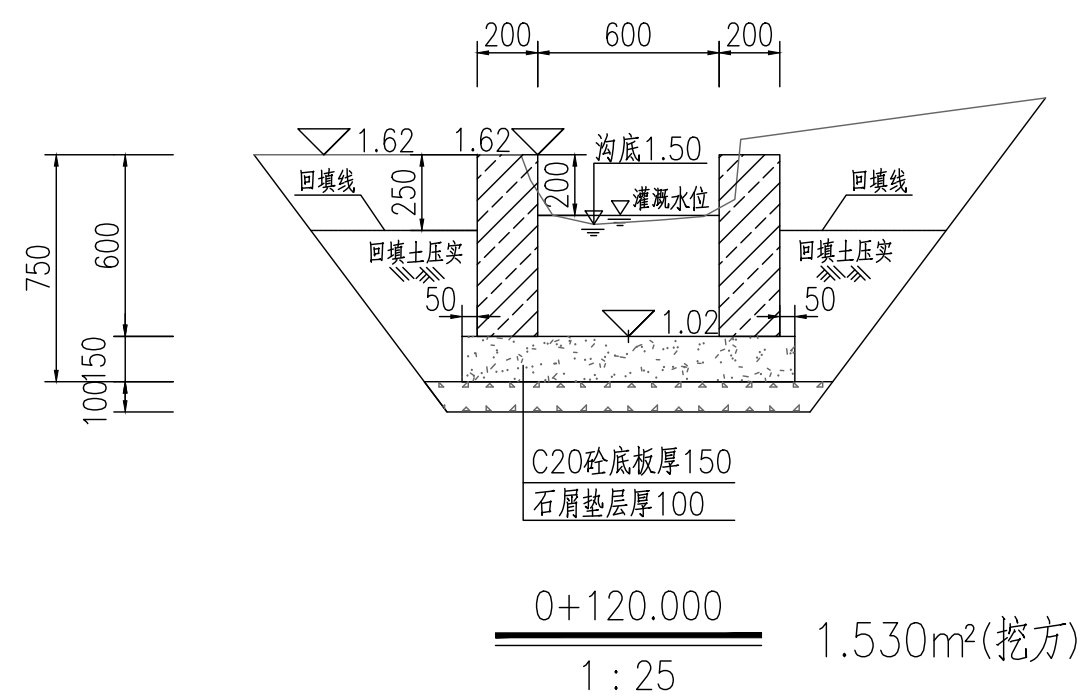
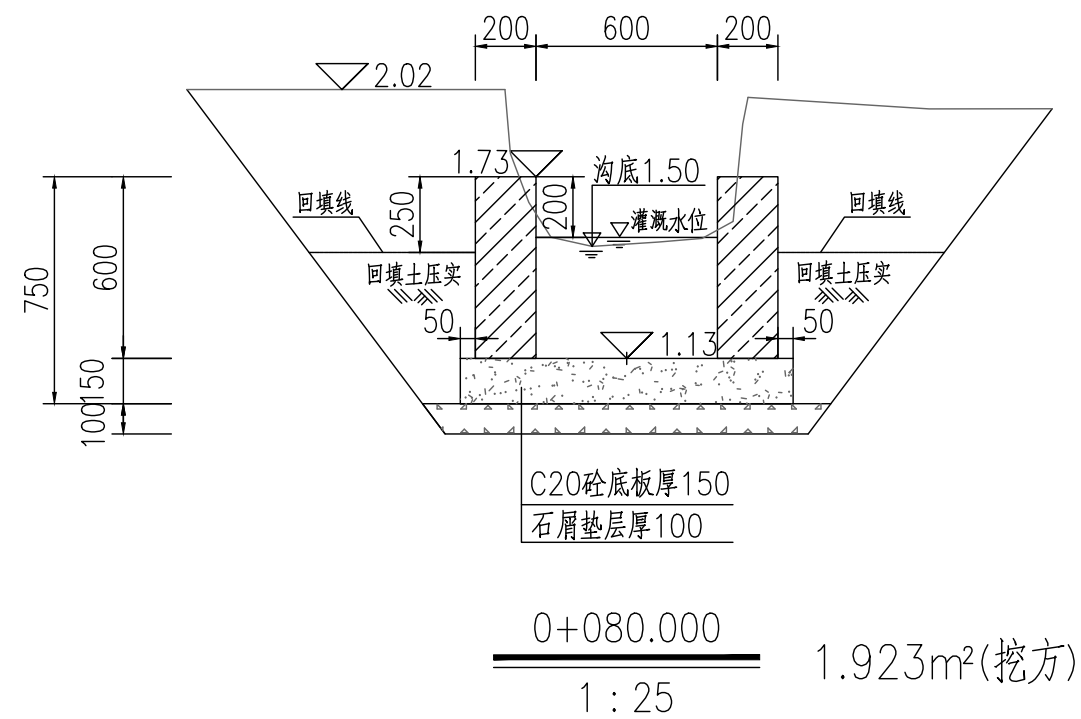
贵州省建设工程勘察设计出图专用章  
单位名称:西桥设计有限公司  
业务范围:水利行业丙级  
资质证书编号:A252031893  
有效期至:2029年10月08日


新建农渠II-5纵断面图  
X向1:500,Y向1:200

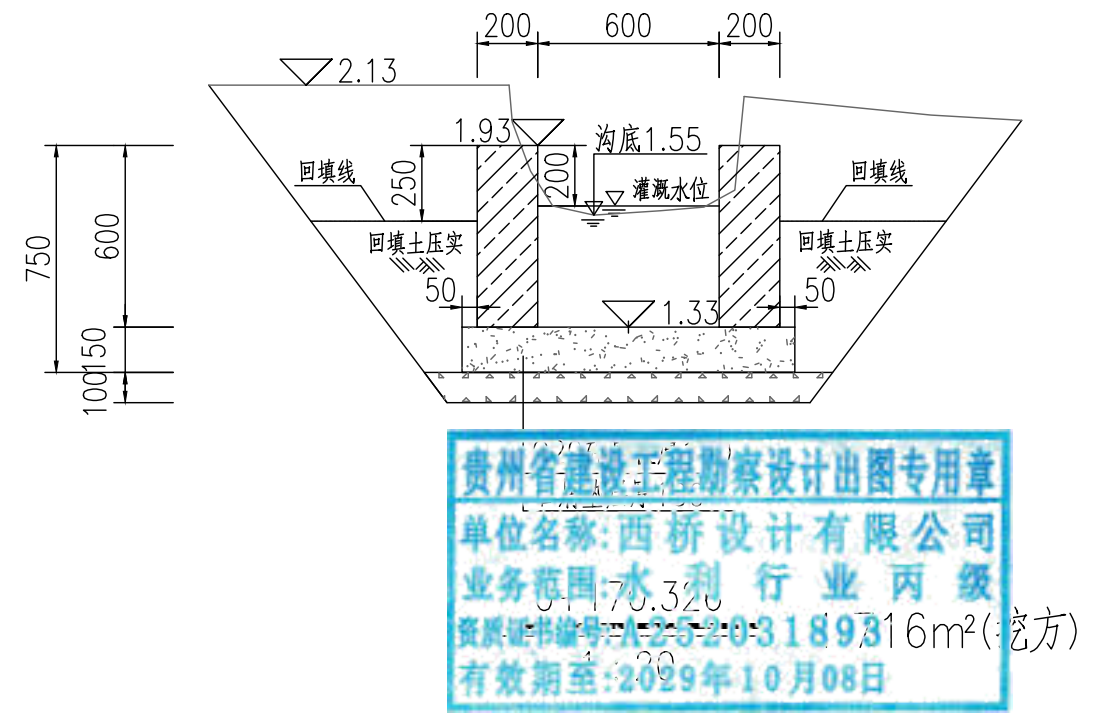
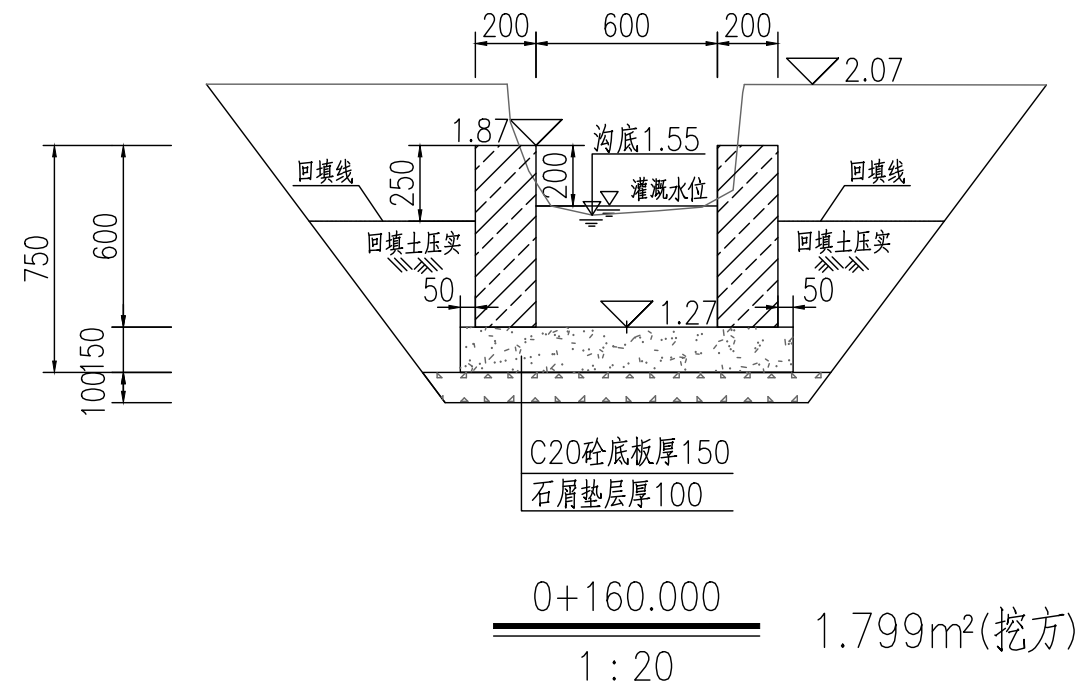
地址:贵州省 贵安新区综合 保税区电商科 创园 B栋6楼 610-54号 	西桥设计有限公司 资质证书编号: A452008995-2/2 公路行业(公路)专业丙级 水利行业丙级 建筑行业乙级 市政行业乙级	项目名称 <small>PROJECT</small> 2025年度汕头市潮阳区关埠镇等2 个镇高标准农田改造提升建设项目	图名 <small>DWG. TITLE</small> 新建农渠II-5纵断面图	校对 <small>CHECKED</small> 子柏林	项目负责 <small>PROJECT MANAGER</small> 陆永祥	审定 <small>APPROVE</small> 陆永祥	图别 <small>DWG. TYPE</small> 水利	日期 <small>DATE</small> 2024.02
		项目编码 <small>STAMP</small> (打码机打码位置)		设计 <small>DESIGNED</small> 梁建村	专业负责 <small>DISCIPLINE RESPONSIBLE</small> 子柏林	审核 <small>CHECKED</small> 子柏林	版次 <small>VER.</small> A	图号 <small>DWG. NO.</small> S-SX-08



贵州省建设工程勘察设计出图专用章  
单位名称:西桥设计有限公司  
业务范围:水利行业 丙级  
资质证书编号:A252031893  
有效期至:2029年10月08日




地址:贵州省 贵安新区综合 保税区电商科 创园 B栋6楼 610-54号 	西桥设计有限公司 资质证书编号: A452008995-2/2 公路行业(公路)专业丙级 水利行业丙级 建筑行业乙级 市政行业乙级	项目名称 PROJECT 2025年度汕头市潮阳区关埠镇等2 个镇高标准农田改造提升建设项目	图名 DWG. TITLE 新建农渠II-2横断面图	校对 CHECKED 王柏林	项目负责 PROJECT MANAGER 陆永祥	审定 APPROVE 陆永祥	图别 DWG. TYPE 水利	日期 DATE 2024.02
	项目编码 STAMP (打码机打码位置)	设计 DESIGNED 梁建村	专业负责 DISCIPLINE RESPONSIBLE 王柏林	审核 CHECKED 王柏林	版次 VER. A	图号 DWG. NO. S-SX-09-改		



贵州省建设工程勘察设计出图专用章  
单位名称:西桥设计有限公司  
业务范围:水利行业丙级  
资质证书编号:A252031893  
有效期至:2029年10月08日

注:

1. 本图尺寸标注单位为毫米。
2. 土方开挖前, 应先进行清基, 清基厚平均按0.2m计。弃土以及表土弃运5km。
3. 除特别说明外, 图中未注明的开挖坡比均按1:0.75计, 可根据现场实际情况调整。
4. 渠道石屑垫层施工前, 应先夯实原土基。
5. 渠道底板及侧墙每隔15m设伸缩缝, 侧墙与底板相接处设伸缩缝, 缝宽20mm, 用沥青木板填缝。
6. 土方量计算采用平均断面法: A, B两桩号间的挖(填)方量=(SA+SB)/2×LAB, SA, SB表示A, B两断面的挖(填)方面积, LAB表示A, B两桩号间距离。

地址:贵州省 贵安新区综合 保税区电商科 创园 B栋6楼 610-54号 	西桥设计有限公司 资质证书编号: A452008995-2/2 公路行业(公路)专业丙级 水利行业丙级	项目名称 PROJECT 2025年度汕头市潮阳区关埠镇等2 个镇高标准农田改造提升建设项目	图名 DWG. TITLE 新建农渠II-2横断面图	校对 CHECKED 王柏林	项目负责 PROJECT MANAGER 陆永祥	审定 APPROVE 陆永祥	图别 DWG. TYPE 水利	日期 DATE 2024.02
	西桥设计 建筑行业乙级 市政行业乙级	项目编码 STAMP (打码机打码位置)		设计 DESIGNED 梁建村	专业负责 DISCIPLINE RESPONSIBLE 王柏林	审核 CHECKED 王柏林	版次 VER. A	图号 DWG. NO. S-SX-09-改

高程 (m)

10

0

1.849

2.072

2.031

$i = 0.14\%$   
 $L = 250.000\text{m}$

2.230

0+000.000

0+050.000

0+100.000

0+150.000

贵州省建设工程勘察设计出图专用章  
单位名称:西桥设计有限公司  
业务范围:水利行业丙级  
资质证书编号:A252031893  
有效期至:2029年10月08日

地址:贵州省  
贵安新区综合  
保税区电商科  
创园 B栋6楼  
610-54号



西桥设计有限公司  
资质证书编号:A452008995-2/2  
公路行业(公路)专业丙级  
水利行业丙级  
建筑行业乙级  
市政行业乙级

项目名称  
PROJECT

2025年度汕头市潮阳区关埠镇等2  
个镇高标准农田改造提升建设项目

项目编码  
STAMP

(打码机打码位置)

图名  
DWG. TITLE

新建农渠II-6纵断面图

校对  
CHECKED

子柏林

设计  
DESIGNED

梁建村

项目负责  
PROJECT MANAGER

陆永祥

专业负责  
DISCIPLINE RESPONSIBLE

子柏林

审定  
APPROVE

陆永祥

审核  
CHECKED

子柏林

图别  
DWG. TYPE

水利

版次  
VER.

A

日期  
DATE

2024.02

图号  
DWG. NO.

S-SX-10

高程 (m)

10

0

2.170

2.194

2.205

2.322

0+200.000

0+250.000

0+300.000


0+350.000

贵州省建设工程勘察设计出图专用章  
 单位名称:西桥设计有限公司  
 业务范围:水利行业丙级  
 资质证书编号:A252031893  
 有效期至:2029年10月08日

新建农渠II-5纵断面图

X向1:500,Y向1:200

地址:贵州省  
 贵安新区综合  
 保税区电商科  
 创园 B栋6楼  
 610-54号

 西桥设计有限公司  
 资质证书编号: A452008995-2/2  
 公路行业(公路)专业丙级  
 水利行业丙级  
 建筑行业乙级  
 市政行业乙级

项目名称 PROJECT	2025年度汕头市潮阳区关埠镇等2个镇高标准农田改造提升建设项目
项目编码 STAMP (打码机打码位置)	

图名 DWG. TITLE	新建农渠II-6纵断面图
------------------	--------------

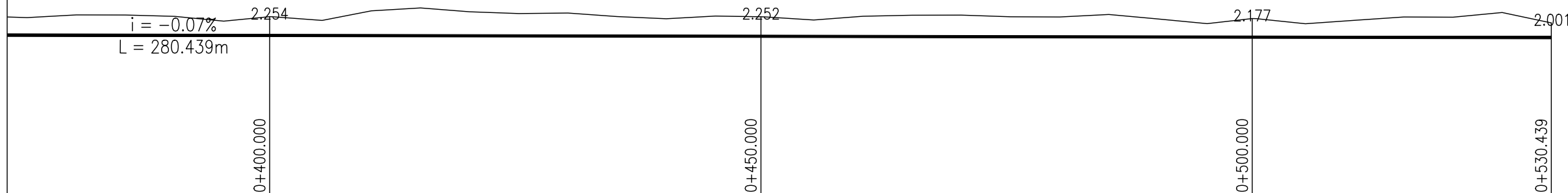
校对 CHECKED	王柏林	项目负责 PROJECT MANAGER	陆永祥	审定 APPROVE	陆永祥	图别 DWG. TYPE	水利	日期 DATE	2024.02
设计 DESIGNED	梁建村	专业负责 DISCIPLINE RESPONSIBLE	王柏林	审核 CHECKED	王柏林	版次 VER.	A	图号 DWG. NO.	S-SX-10


高程 (m)

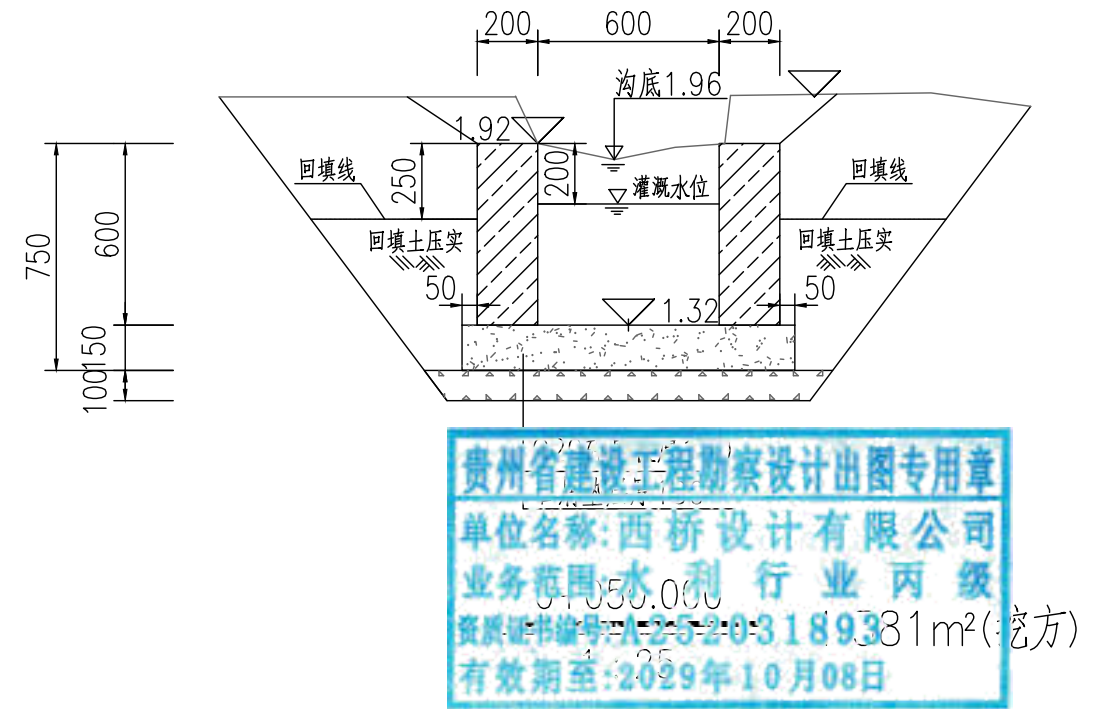
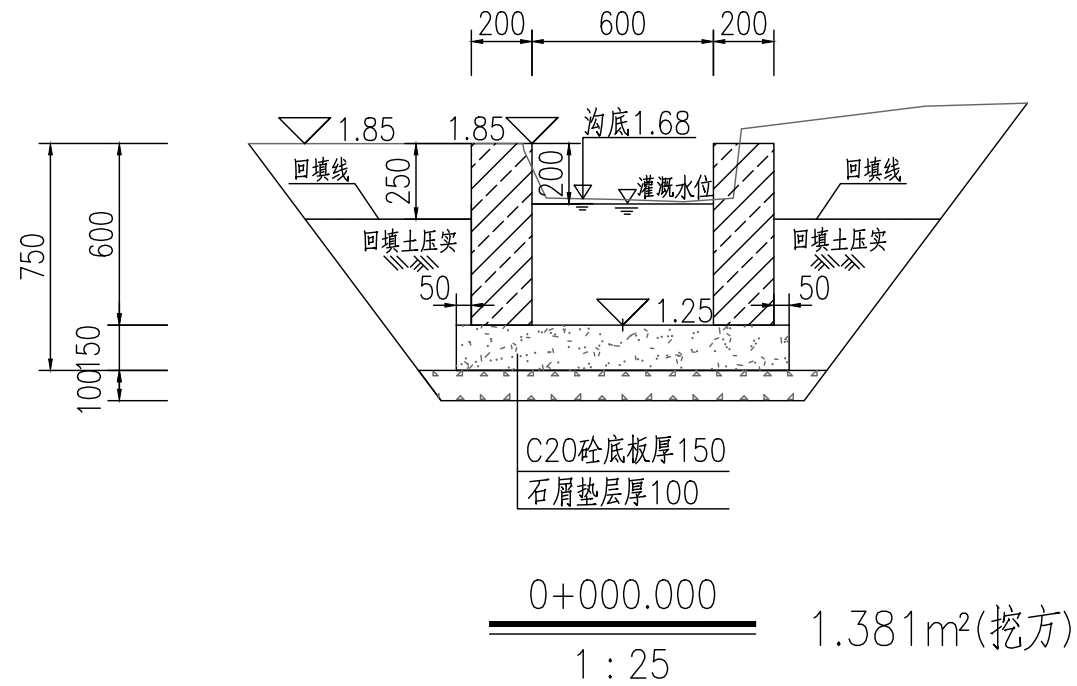
10

0

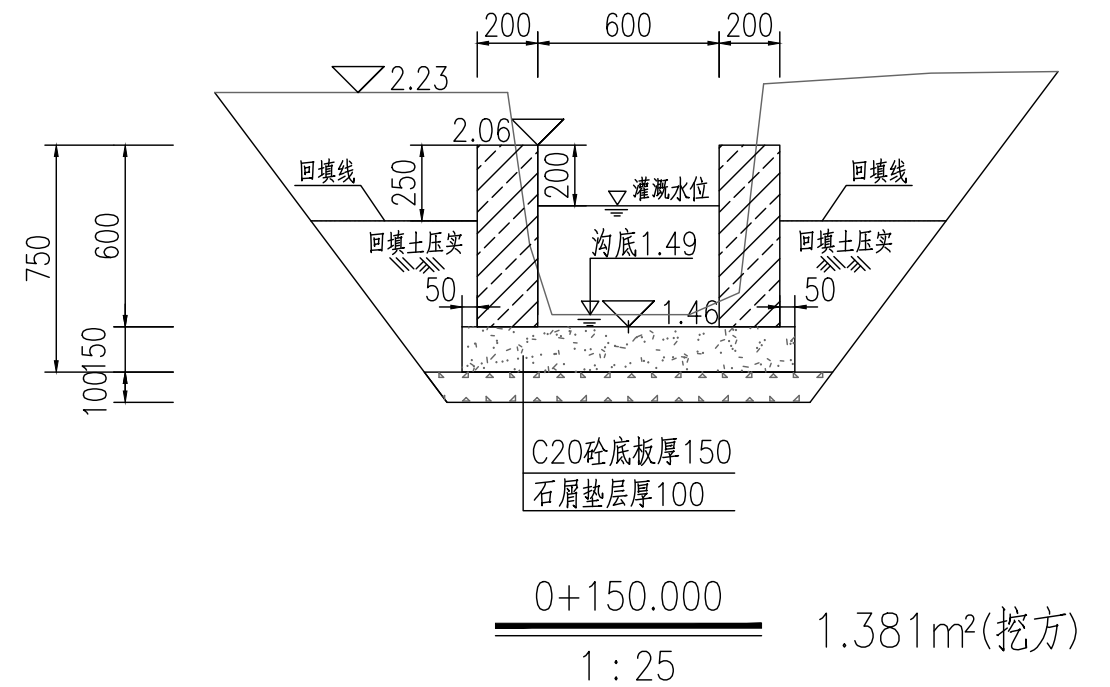
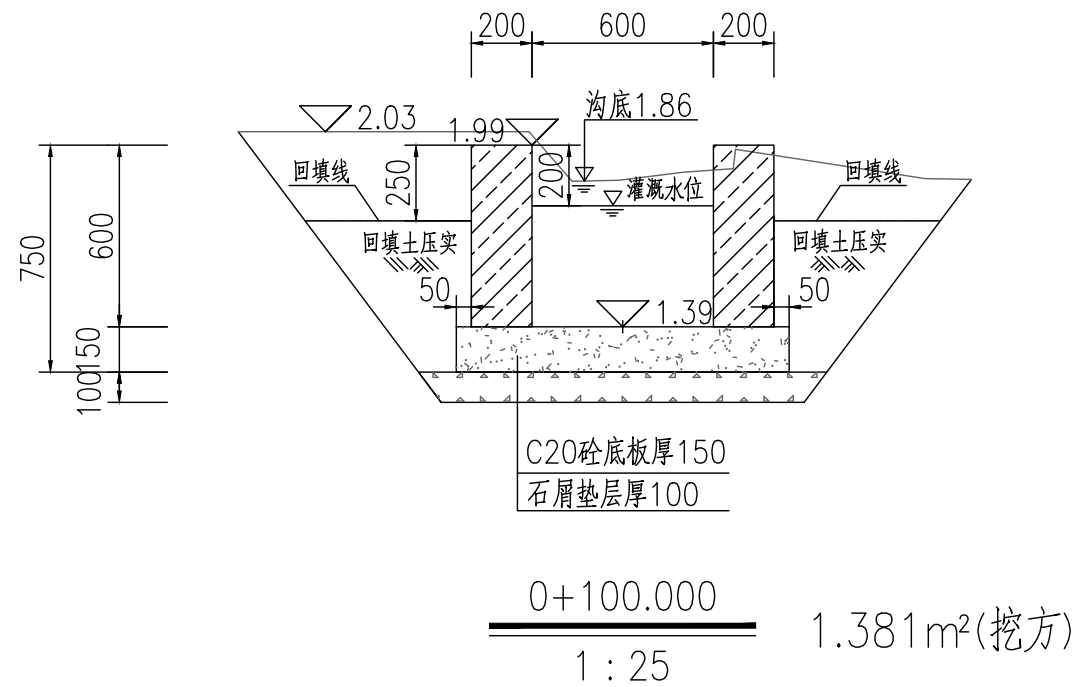
贵州省建设工程勘察设计出图专用章  
 单位名称:西桥设计有限公司  
 业务范围:水利行业丙级  
 资质证书编号:A252031893  
 有效期至:2029年10月08日



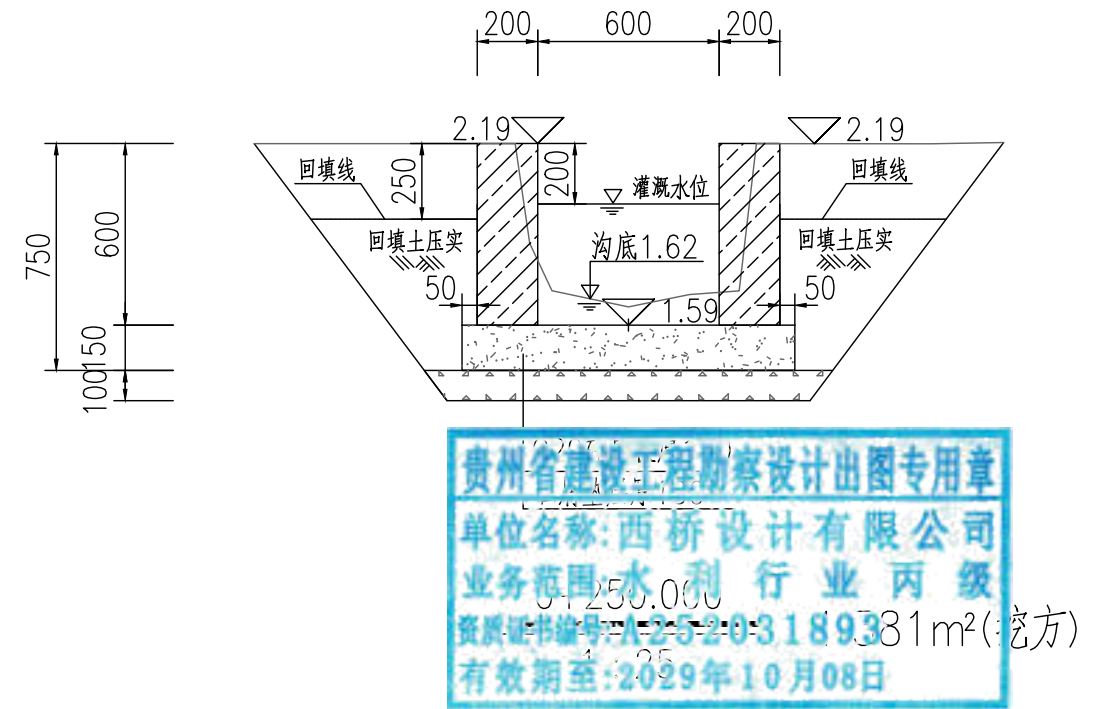
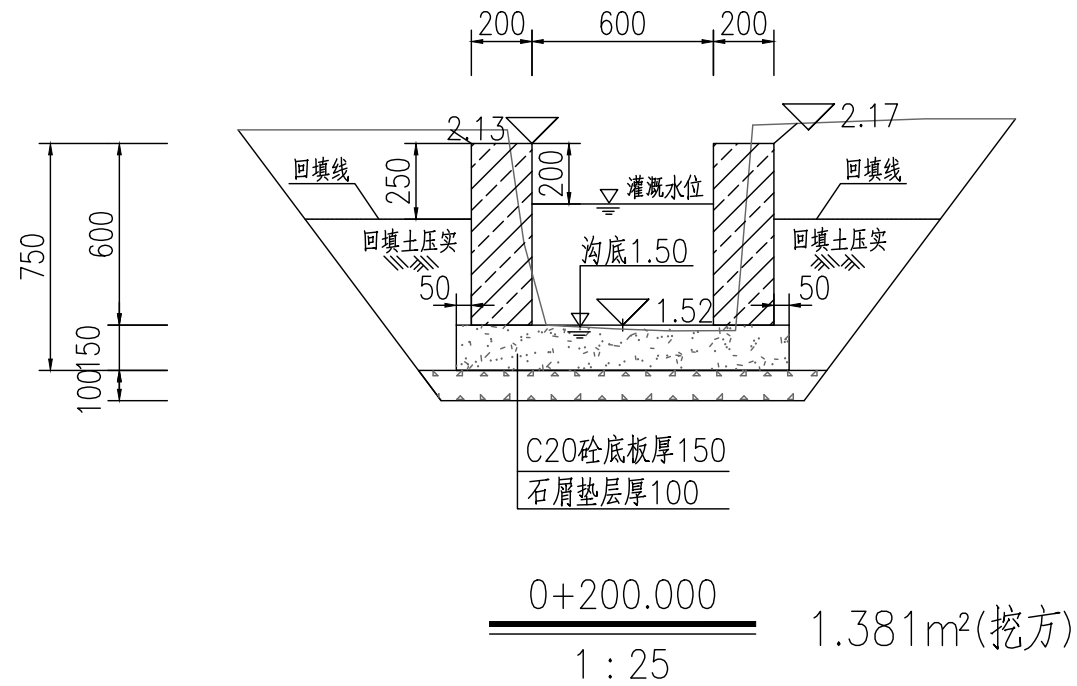
地址:贵州省 贵安新区综合 保税区电商科 创园 B栋6楼 610-54号 	西桥设计有限公司 资质证书编号: A452008995-2/2 公路行业(公路)专业丙级 水利行业丙级 建筑行业乙级 市政行业乙级	项目名称 PROJECT	2025年度汕头市潮阳区关埠镇等2个镇高标准农田改造提升建设项目	图名 DWG. TITLE	新建农渠II-6纵断面图	校对 CHECKED	王柏林	项目负责人 PROJECT MANAGER	陆永祥	审定 APPROVE	陆永祥	图别 DWG. TYPE	水利	日期 DATE	2024.02
		项目编码 STAMP (打码机打码位置)			设计 DESIGNED	梁建村	专业负责 DISCIPLINE RESPONSIBLE	王柏林	审核 CHECKED	王柏林	版次 VER.	A	图号 DWG. NO.	S-SX-10	



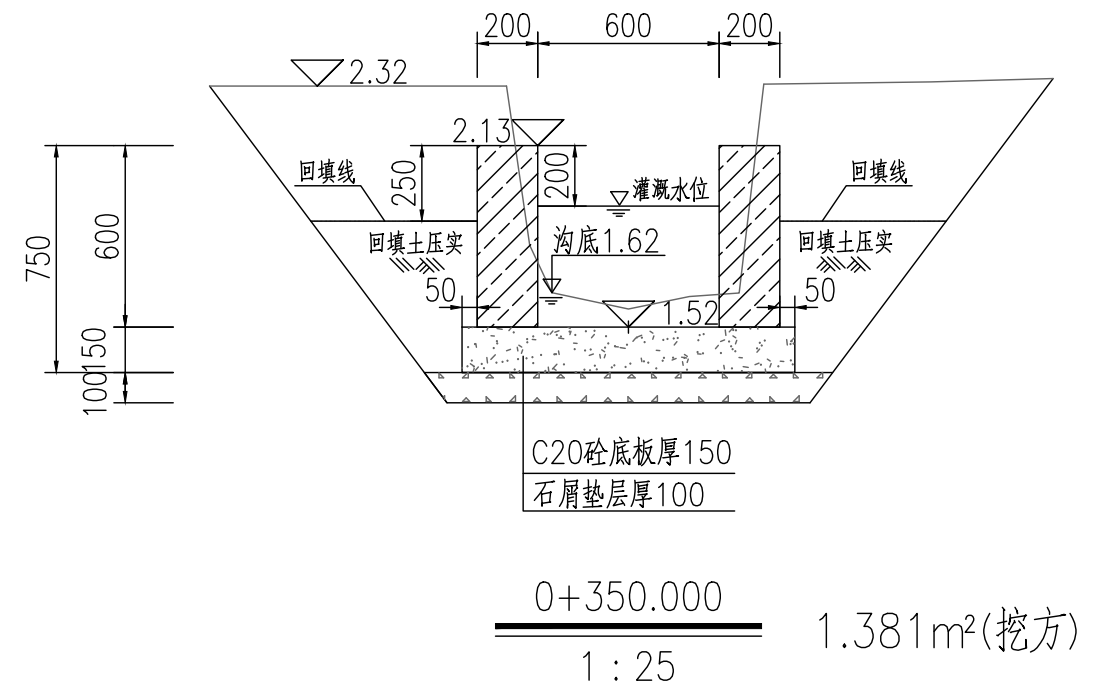
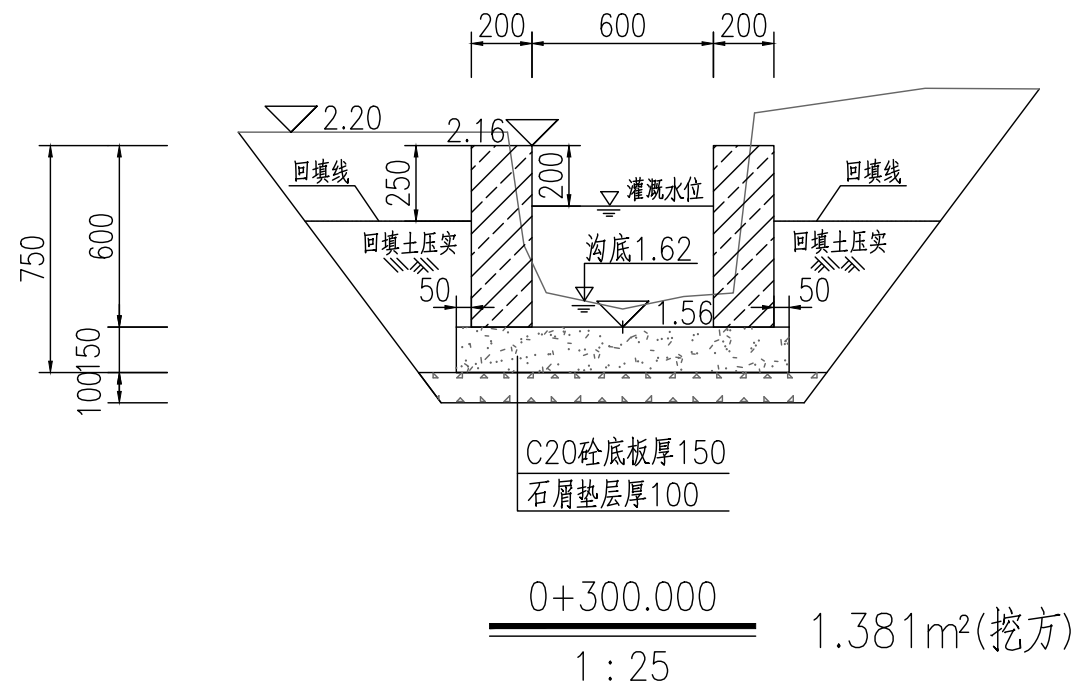
贵州省建设工程勘察设计出图专用章  
单位名称:西桥设计有限公司  
业务范围:水利行业 丙级  
资质证书编号:A232031893  
有效期至:2029年10月08日



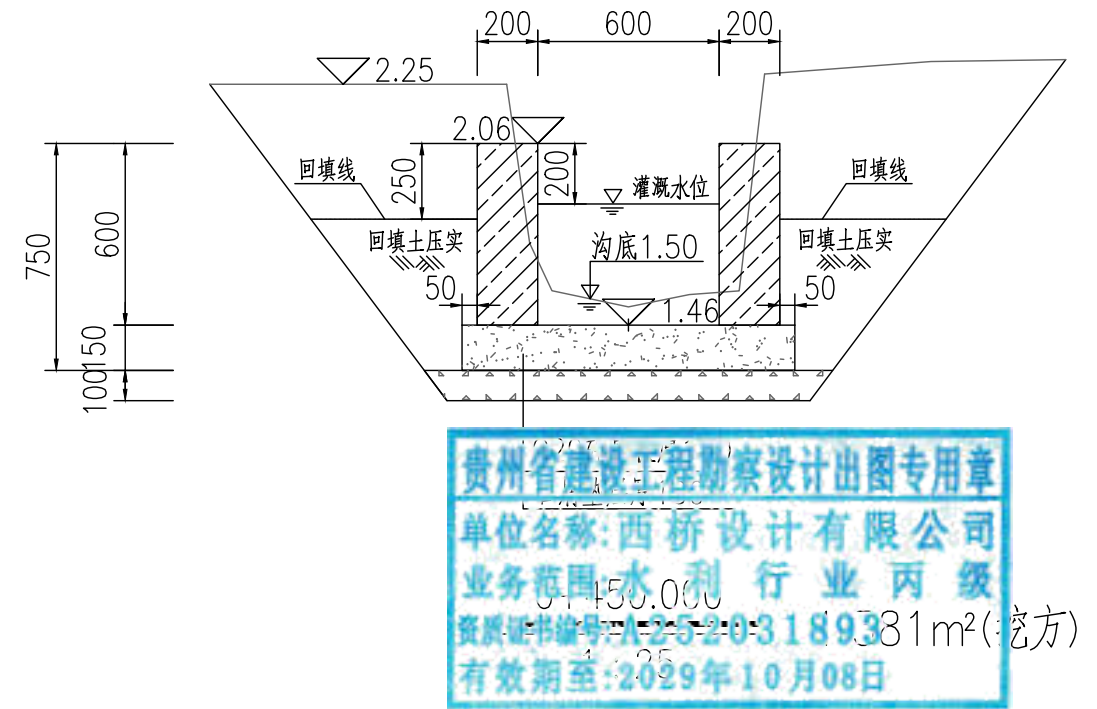
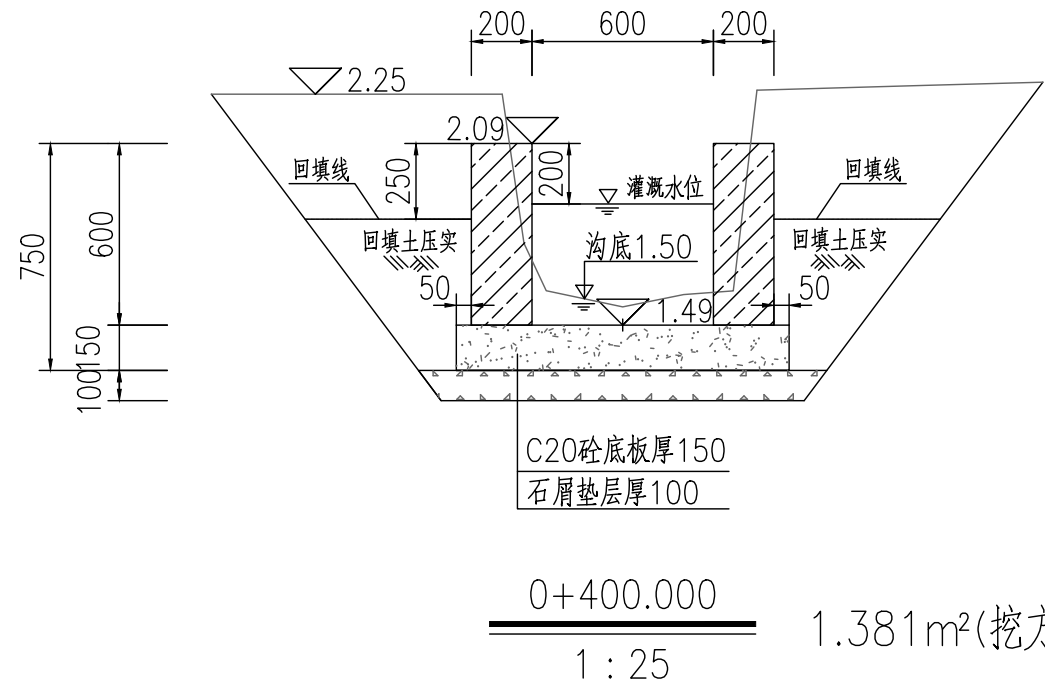
地址:贵州省 贵安新区综合 保税区电商科 创园 B栋6楼 610-54号 	西桥设计有限公司 资质证书编号:A452008995-2/2 公路行业(公路)专业丙级 水利行业丙级 建筑行业乙级 市政行业乙级	项目名称 PROJECT 2025年度汕头市潮阳区关埠镇等2 个镇高标准农田改造提升建设项目	图名 DWG. TITLE 新建农渠II-6横断面图	校对 CHECKED 王柏林	项目负责 PROJECT MANAGER 陆永祥	审定 APPROVE 陆永祥	图别 DWG. TYPE 水利	日期 DATE 2024.02
		项目编码 STAMP (打码机打码位置)		设计 DESIGNED 梁建村	专业负责 DISCIPLINE RESPONSIBLE 王柏林	审核 CHECKED 王柏林	版次 VER. A	图号 DWG. NO. S-SX-11-改



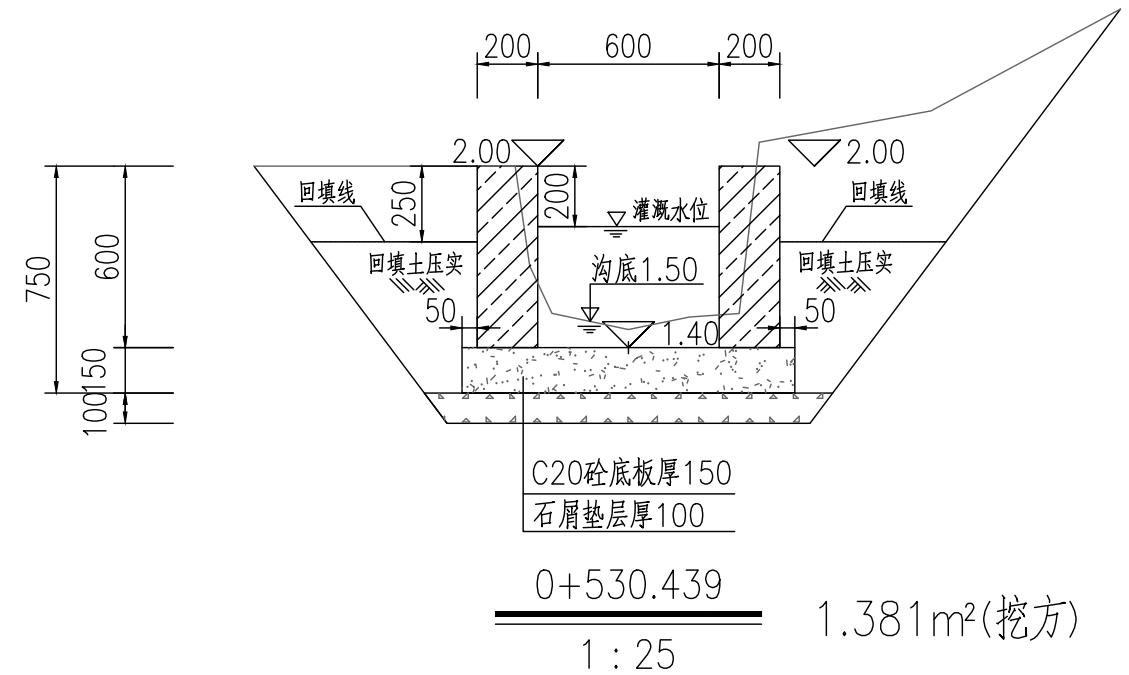
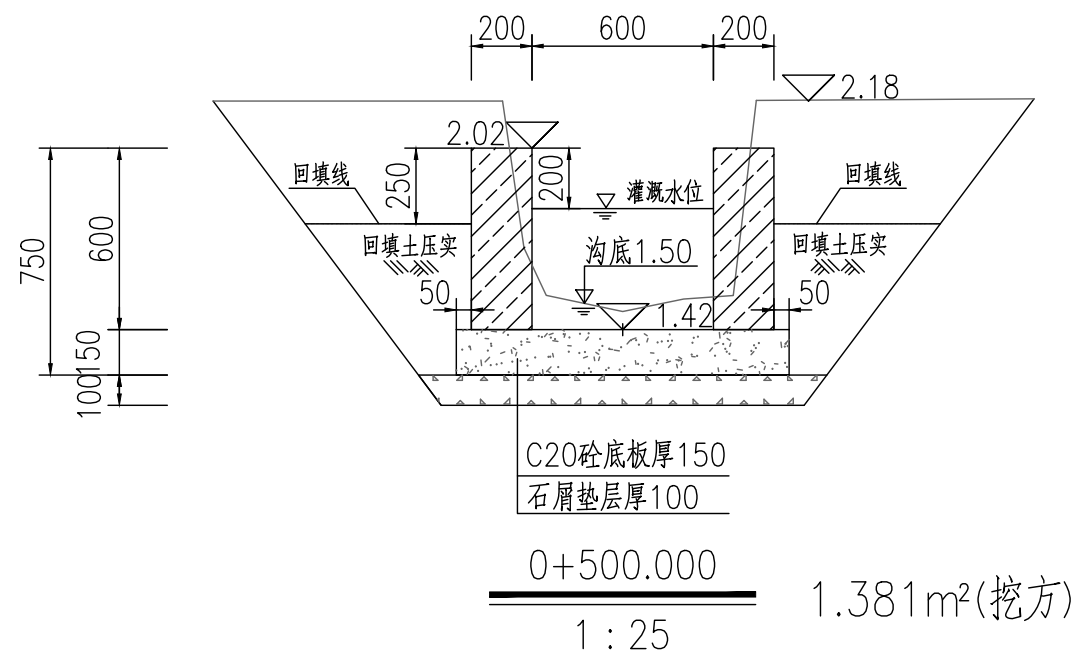
贵州省建设工程勘察设计出图专用章  
单位名称:西桥设计有限公司  
业务范围:水利行业 丙级  
资质证书编号: A252031893  
有效期至:2029年10月08日



地址:贵州省 贵安新区综合 保税区电商科 创园 B栋6楼 610-54号 	西桥设计有限公司 资质证书编号: A452008995-2/2 公路行业(公路)专业丙级 水利行业丙级 建筑行业乙级 市政行业乙级	项目名称 PROJECT 2025年度汕头市潮阳区关埠镇等2 个镇高标准农田改造提升建设项目	图名 DWG. TITLE 新建农渠II-6横断面图	校对 CHECKED 王柏林	项目负责 PROJECT MANAGER 陆永祥	审定 APPROVE 陆永祥	图 别 DWG. TYPE 水利	日 期 DATE 2024.02
	项目编码 STAMP (打码机打码位置)	设计 DESIGNED 梁建村		专业负责 DISCIPLINE RESPONSIBLE 王柏林	审核 CHECKED 王柏林	版 次 VER. A	图 号 DWG. NO. S-SX-11-改	

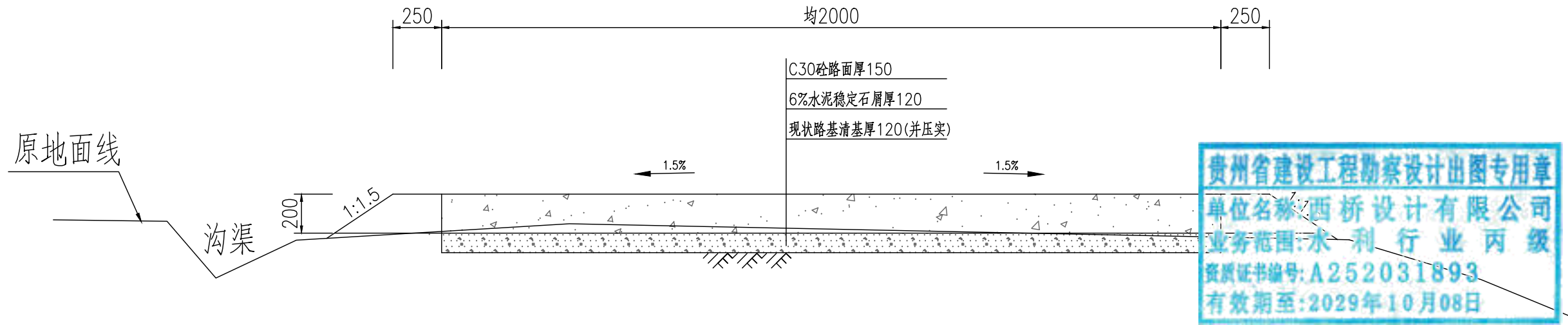


贵州省建设工程勘察设计出图专用章  
单位名称:西桥设计有限公司  
业务范围:水利行业 丙级  
资质证书编号:A252031893  
有效期至:2029年10月08日



地址:贵州省 贵安新区综合 保税区电商科 创园 B栋6楼 610-54号 	西桥设计有限公司 资质证书编号: A452008995-2/2 公路行业(公路)专业丙级 水利行业丙级	项目名称 PROJECT 2025年度汕头市潮阳区关埠镇等2 个镇高标准农田改造提升建设项目	图名 DWG. TITLE 新建农渠II-6横断面图	校对 CHECKED 王柏林	项目负责 PROJECT MANAGER 陆永祥	审定 APPROVE 陆永祥	图别 DWG. TYPE 水利	日期 DATE 2024.02
	西桥设计 建筑行业乙级 市政行业乙级	项目编码 STAMP (打码机打码位置)		设计 DESIGNED 梁建村	专业负责 DISCIPLINE RESPONSIBLE 王柏林	审核 CHECKED 王柏林	版次 VER. A	图号 DWG. NO. S-SX-11-改

路面宽度2m生产路标准断面图


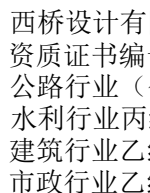


路面宽度2m生产路参数表

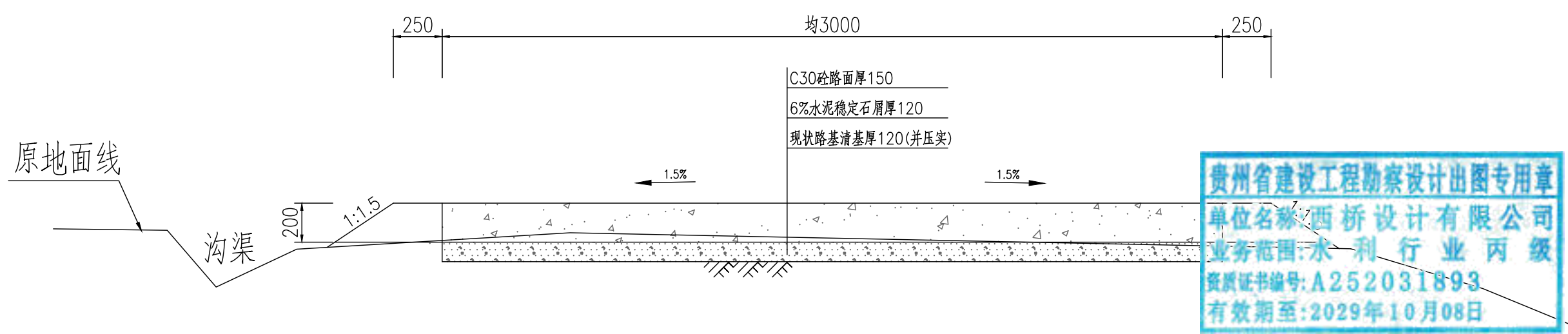
序号	生产路	单位	数量	备注
1	新建生产路V-3	m	208	均宽B=2m

说明:

- 1、图中单位为毫米;
- 2、素土路基压实密度不小于0.92;
- 3、稳定层采用水泥稳定石屑压实厚度为12cm,机械铺筑砂砾石,掺6%水泥稳定石屑,配比:水泥:砂砾石=6:94;
- 4、路面采用C30混凝土厚度为15cm;
- 5、路面每5米设置缩缝一道,使用混凝土路面切缝机切缝,缝深5厘米,填筑石油沥青;
- 6、路面每100米设置胀缝一道,缝宽2.50厘米,塞入2厘米厚沥青木板,再用沥青灌缝;
- 7、说明未尽事宜,参考《公路路基施工技术规范》(JTGT3610-2019)、《公路水泥混凝土路面施工技术细则》(JTG/TF30-2014);
- 8、外运素土暂定运距5km,结算按现场实际签证为准。

地址:贵州省 贵安新区综合 保税区电商科 创园 B栋6楼 610-54号 	 西桥设计有限公司 资质证书编号: A452008995-2/2 公路行业(公路)专业丙级 水利行业丙级 建筑行业乙级 市政行业乙级	项目名称 PROJECT 2025年度汕头市潮阳区关埠镇等2 个镇高标准农田改造提升建设项目	图名 DWG. TITLE 新建生产路V-2标准断面图	校对 CHECKED 王柏林	项目负责 PROJECT MANAGER 陆永祥	审定 APPROVE 陆永祥	图别 DWG. TYPE 水利	日期 DATE 2024.02
		项目编码 STAMP (打码机打码位置)		设计 DESIGNED 梁建村	专业负责 DISCIPLINE RESPONSIBLE 王柏林	审核 CHECKED 王柏林	版本 VER. A	图号 DWG. NO. S-SX-12-改

路面宽度3.0m生产路标准断面图




贵州省建设工程勘察设计出图专用章  
 单位名称: 西桥设计有限公司  
 业务范围: 水利行业 丙级  
 资质证书编号: A252031893  
 有效期至: 2029年10月08日

路面宽度2.5m生产路参数表

序号	生产路	单位	数量	备注
1	新建生产路V-1	m	353	均宽B=3m
2	新建生产路V-2	m	319	均宽B=3m
3	新建生产路V-4	m	260	均宽B=3m
合计		m	932	均宽B=3m

说明:

- 图中单位为毫米;
- 素土路基压实密度不小于0.92;
- 稳定层采用水泥稳定石屑压实厚度为12cm,机械铺筑砂砾石,掺6%水泥稳定石屑,配比:水泥:砂砾石=6:94;
- 路面采用C30混凝土厚度为15cm;
- 路面每5米设置缩缝一道,使用混凝土路面切缝机切缝,缝深5厘米,填筑石油沥青;
- 路面每100米设置胀缝一道,缝宽2.50厘米,塞入2厘米厚沥青木板,再用沥青灌缝;
- 说明未尽事宜,参考《公路路基施工技术规范》(JTGT3610-2019)、《公路水泥混凝土路面施工技术细则》(JTG/TF30-2014);
- 外运素土暂定运距5km,结算按现场实际签证为准。

地址:贵州省 贵安新区综合 保税区电商科 创园 B栋6楼 610-54号  西桥设计	项目名称 PROJECT 2025年度汕头市潮阳区关埠镇等2 个镇高标准农田改造提升建设项目	图名 DWG. TITLE 新建生产路V-2标准断面图	校对 CHECKED 王柏林	项目负责 PROJECT MANAGER 陆永祥	审 定 APPROVE 陆永祥	图 别 DWG. TYPE 水利	日 期 DATE 2024.02
	项目编码 STAMP (打码机打码位置)		设计 DESIGNED 梁建村	专业负责 DISCIPLINE RESPONSIBLE 王柏林	审 核 CHECKED 王柏林	版 次 VER. A	图 号 DWG. NO. S-SX-13-改

本工程梁柱按国标图集《混凝土结构施工图平面整体表示方法制图规则和构造详图》11G101-1执行。

一. 一般说明

1. 全部尺寸除注明外,均以mm为单位;标高以m为单位。
2. 本工程地上总高度为3.40m;结构型式为砖混结构。
3. 本工程按非抗震砖混结构设计。
4. 本工程的基础型式为刚性基础,基础设计说明另见详图。
5. 混凝土保护层的最小厚度(mm):

板为 20;

梁、柱为 30;

基础底板,基础梁,承台等处的钢筋保护层为 35(无垫层时为 70)。

6. 选用材料

(1) 混凝土除另有注明者外,各楼层混凝土强度等级见本图表1。

表 1:

部 位	基 础	天 面
梁、板	C25	C25

(2) 钢筋:  $\Phi$  为HPB300钢筋,  $\Phi$  为HRB400钢筋。

a. 钢筋锚固长度 $L_a$ ,除另有注明者外一律取 $L_a = L_m$ 。钢筋冷接长度一律取 $L_d = 1.2 L_m$ ,  $L_m$ 取值见表 2。

b. 钢筋直径大于28时一律采用焊接,焊接的类型和质量按国家现行有关标准执行。


表 2:  $L_m$ 取值

钢筋类型	混凝土强度等级			
	C20		C25	
	$d \leq 25$	$d > 25$	$d \leq 25$	$d > 25$
HPB235 普通钢筋	31d	31d	27d	27d
HPB400 普通钢筋	39d	42d	34d	37d

7. 当梁、板、柱混凝土强度等级不同时,其接头处必须按混凝土强度较高的一级施工。

二. 钢筋混凝土结构构件的规定

(一) 楼板

1. 单向板底筋的分布筋及单向板、双向板支座筋的分布筋,按图中注明的采用。
2. 双向板之底钢筋,短向钢筋放在底层,长向钢筋放在短向钢筋之上。
3. 所有板筋(受力或非受力筋)其搭接长度:抗震时为 45d. 不抗震时为35d. 在同一截面有接头的钢筋截面面积不得超过钢筋总截面面积的25%。
4. 当相邻板面标高相差  $< 30$  时,板面筋按通长布置,但应在支座梁内调整,保证板的有效高度,见图一。
5. 对于配有双层钢筋的楼板除注明者外,均应加支撑钢筋,其型式如 。支撑钢筋的高度 h除另有注明外,取  $h = \text{板厚} - 20$ 。以保证上、下层钢筋位置准确,支撑钢筋为:每平方米设置一个。

6. 跨度大于 4m的板,要求板跨中起拱  $L/400$ 。

7. 楼板开洞除图中注明外,当洞宽少于300时,可不设附加筋,板上钢筋绕过洞外,不需切断。

8. 上下水管及设备孔洞均需按平面图位置及大小预留,不得后凿。

9. 凡屋面为反梁结构,需按斜水方向. 位置及大小预留过水洞,不得后凿。

10. 山墙、楼梯间、电梯间等若为钢筋混凝土墙,该处楼板钢筋应锚入墙内 45d(抗震)或 35d(不抗震)。

(二) 梁

1. 对于跨度为 7m和 7m以上的梁,悬臂跨度大于2m的梁,应注意按施工规范起拱。
2. 由于设备需要在梁开洞或设预埋件,应严格按照设计图纸规定设置。在浇筑混凝土前经检查符合设计要求后,方可浇混凝土,预留孔不得后凿。
5. 梁其他构造要求见梁施工图。

(三) 柱

1. 各楼层结构平面图中,凡未标注柱边线定位尺寸者,该柱截面中心线即为该方向建筑轴线。
2. 柱其他构造要求见柱施工图。

三. 砌体部分

1. 框架结构的填充墙应采用新型墙体 M7.5水泥砂浆砌MU10标准砖
2. 当围护墙或间隔墙的水平长度大于 5米而墙端部没有钢筋混凝土柱时,应在墙端及墙中部加设构造柱,构造柱的柱顶及柱脚应在主体结构中预埋4 $\Phi$ 12短竖筋,钢筋接驳长度 35d,先砌墙,后浇柱,柱的混凝土强度为 C20,截面尺寸取墙厚180,筋用4 $\Phi$ 12,箍筋用  $\Phi$ 6@200。墙与柱的拉结筋(沿墙高设 $\Phi$ 6@500,两端各伸入墙内500)应在砌墙是预埋。

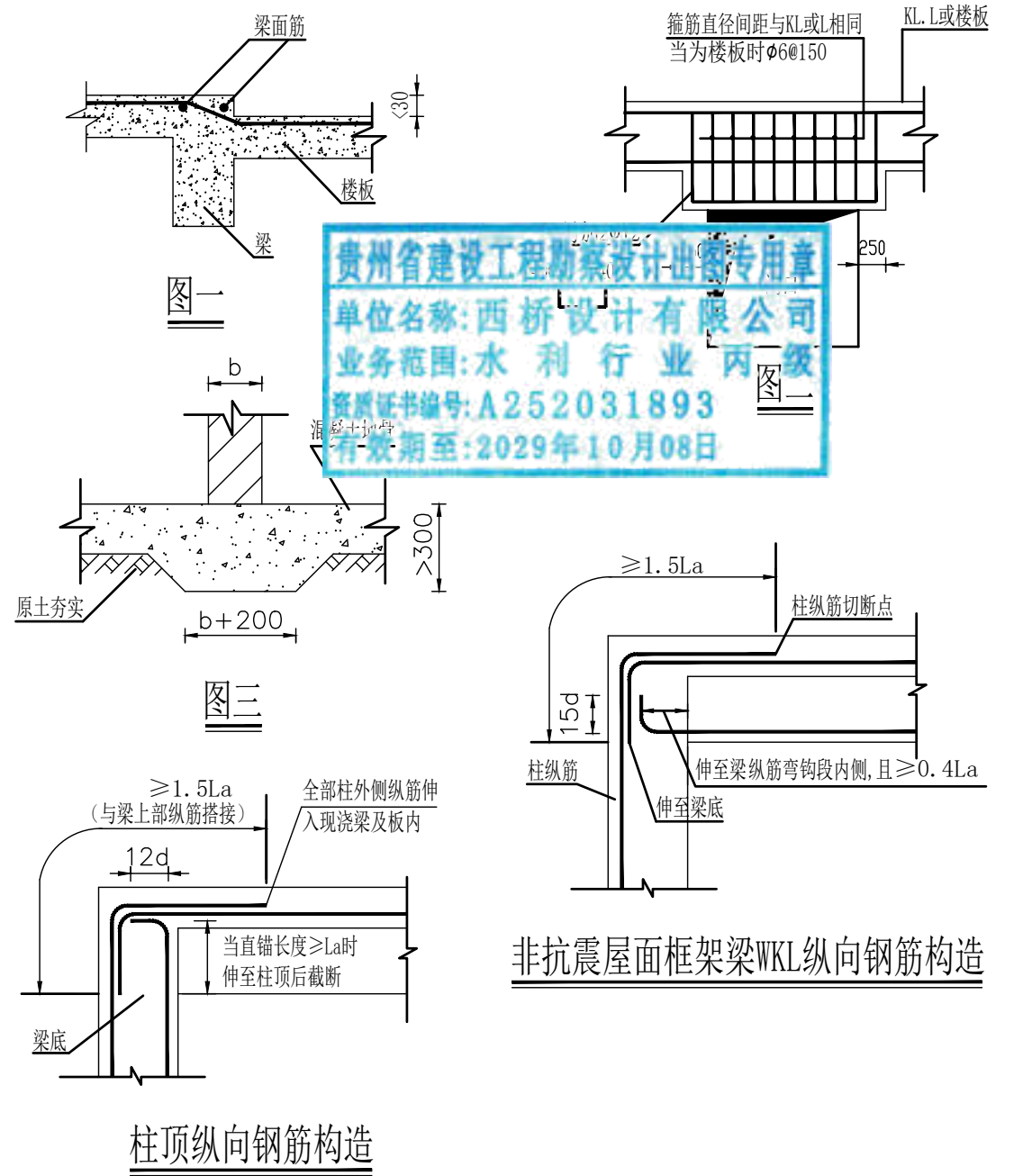
3. 砖墙内的门洞,窗洞或设备孔,其洞顶均需设过梁,除图上另有注明外,统一按下述处理:


- a. 当洞宽在 1000以下时,用砖平拱,拱高 240, M10混合砂浆砌筑。
- b. 当洞宽为 1000 ~ 1200时,用钢筋砖过梁,梁底放3  $\Phi$ 8,入支座长度大于370并设直钩,用 1:3 水泥砂浆作保护层 20 厚,梁高取洞宽的1/4,用M10混合砂浆砌筑。
- c. 洞宽为 1200 ~ 1500时,用钢筋混凝土过梁,梁宽与墙厚同,梁高用1/8洞宽,底筋 2 $\Phi$ 12,架立筋 2  $\Phi$ 10,箍筋 6@150,梁的 座长度: 250。
- d. 当洞顶离结构梁(或板)底小于上述的砖平拱,钢筋砖过梁高度及钢筋混凝土过梁高度时,过梁与结构梁(或板)浇成整体,如图二。

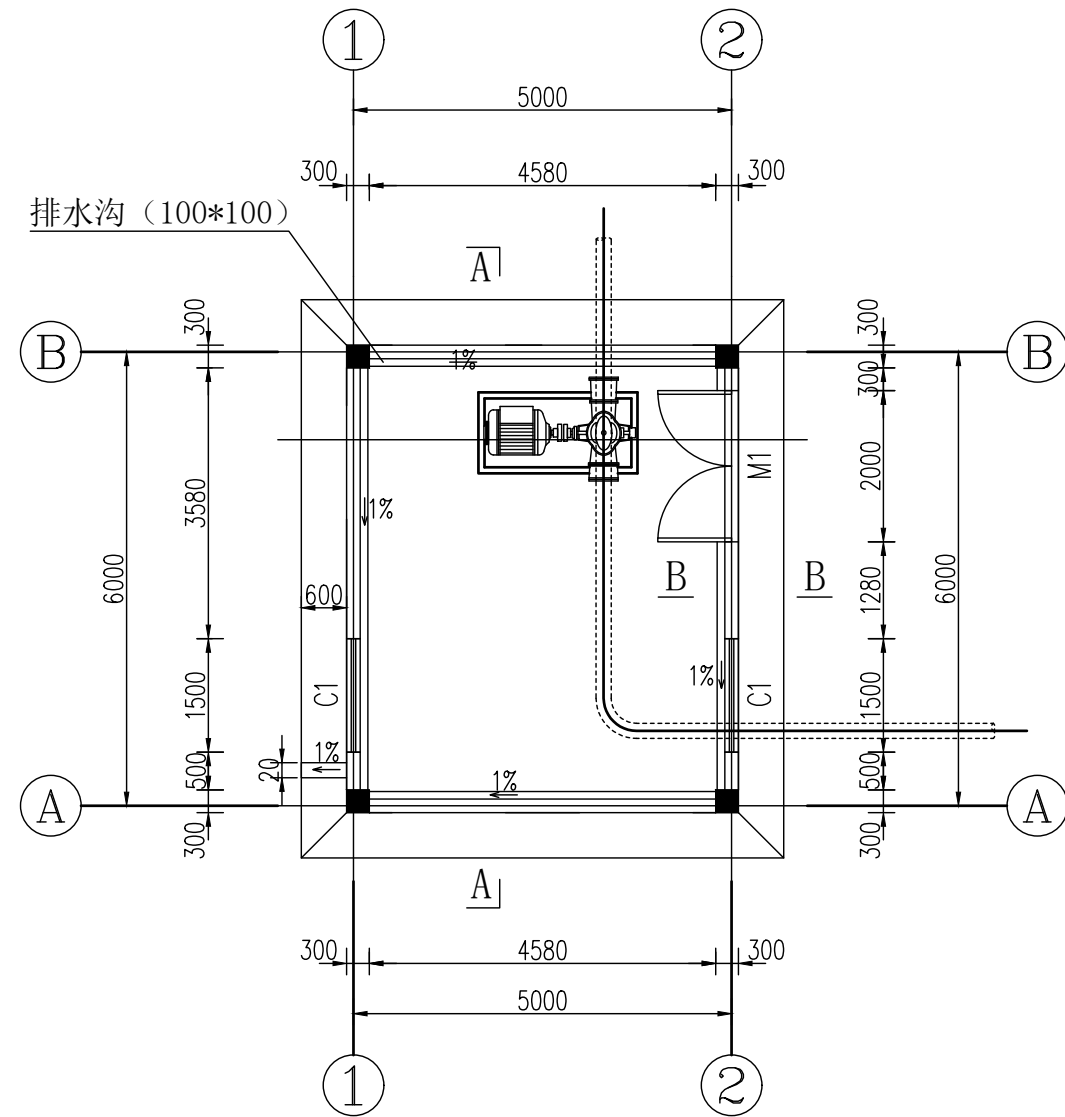
四 其他

1. 首层高度 4m以下的内隔墙,可以直接砌筑在混凝土地面上,按图三方法施工。
2. 屋面女儿墙转角处及每开间处(并不得大于 3.3m)均由屋面混凝土板或梁伸出竖筋4 $\Phi$ 10做 120 $\times$ 180的混凝土小柱,箍筋为  $\Phi$ 6@150。女儿墙顶设压顶梁,梁内2 $\Phi$ 8钢筋伸入小柱与柱筋扣结(梁箍筋为 $\Phi$ 6@150)。

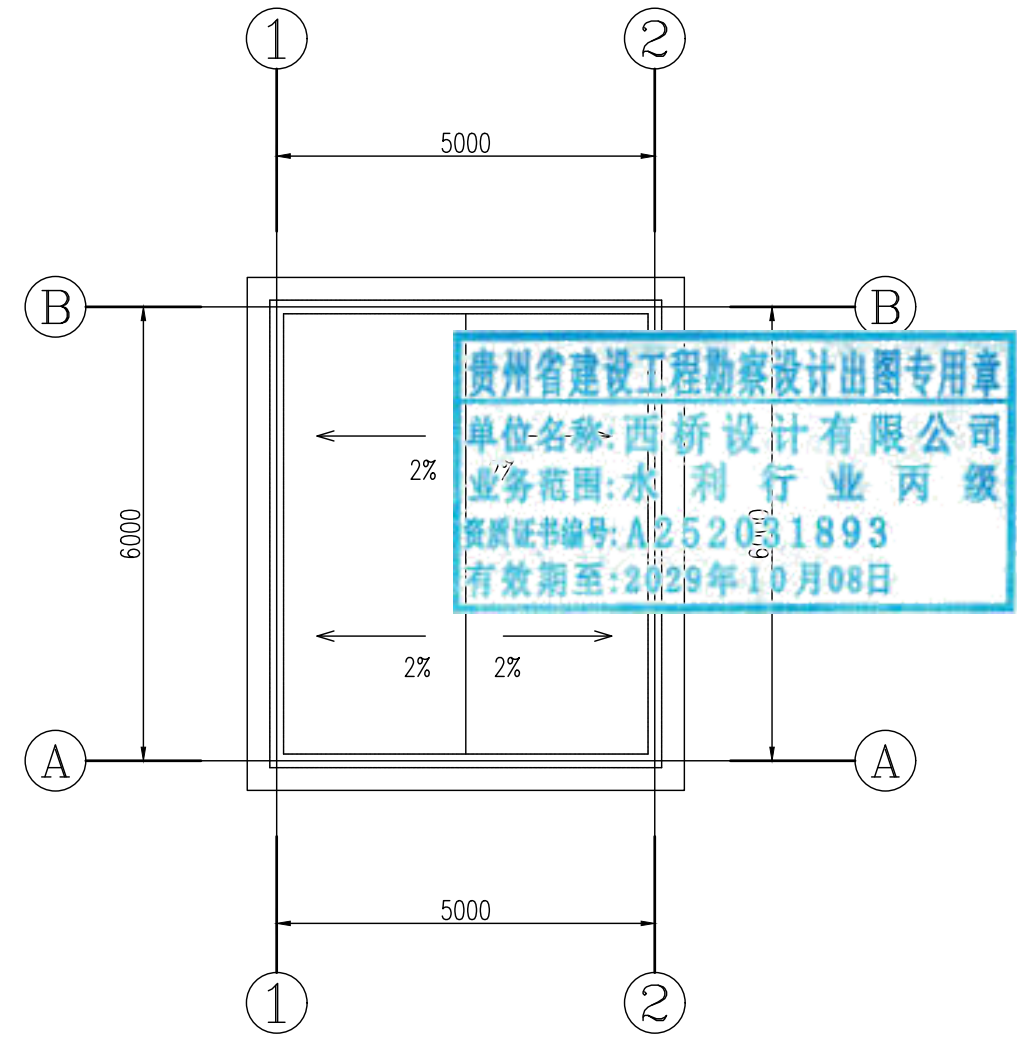
3. 防雷工程:屋面用 $\Phi$ 12圆钢与避雷针相连后和主体钢筋网相连,引到基础钢筋后用40 $\times$ 4镀锌扁铁与4条2000(长)50 $\times$ 6角钢埋地桩相连,要求接地电阻小于5 $\Omega$ 。



地址:贵州省贵安新区综合保税区电商科创园 B栋6楼 610-54号  西桥设计有限公司 资质证书编号: A452008995-2/2 公路行业(公路)专业丙级 水利行业丙级 建筑行业乙级 市政行业乙级	项目名称 PROJECT 2025年度汕头市潮阳区关埠镇等2个镇高标准农田改造提升建设项目	图名 DWG. TITLE 设备房结构总说明	校对 CHECKED 王柏林	项目负责 PROJECT MANAGER 陆永祥	审定 APPROVE 陆永祥	图 别 DWG. TYPE 水利	日 期 DATE 2024.02
	项目编码 STAMP (打码机打码位置)		设计 DESIGNED 梁建村	专业负责 DISCIPLINE RESPONSIBLE 王柏林	审 核 CHECKED 王柏林	版 次 VER. A	图 号 DWG. NO. S-SX-14



设备房首层平面布置图 1:100



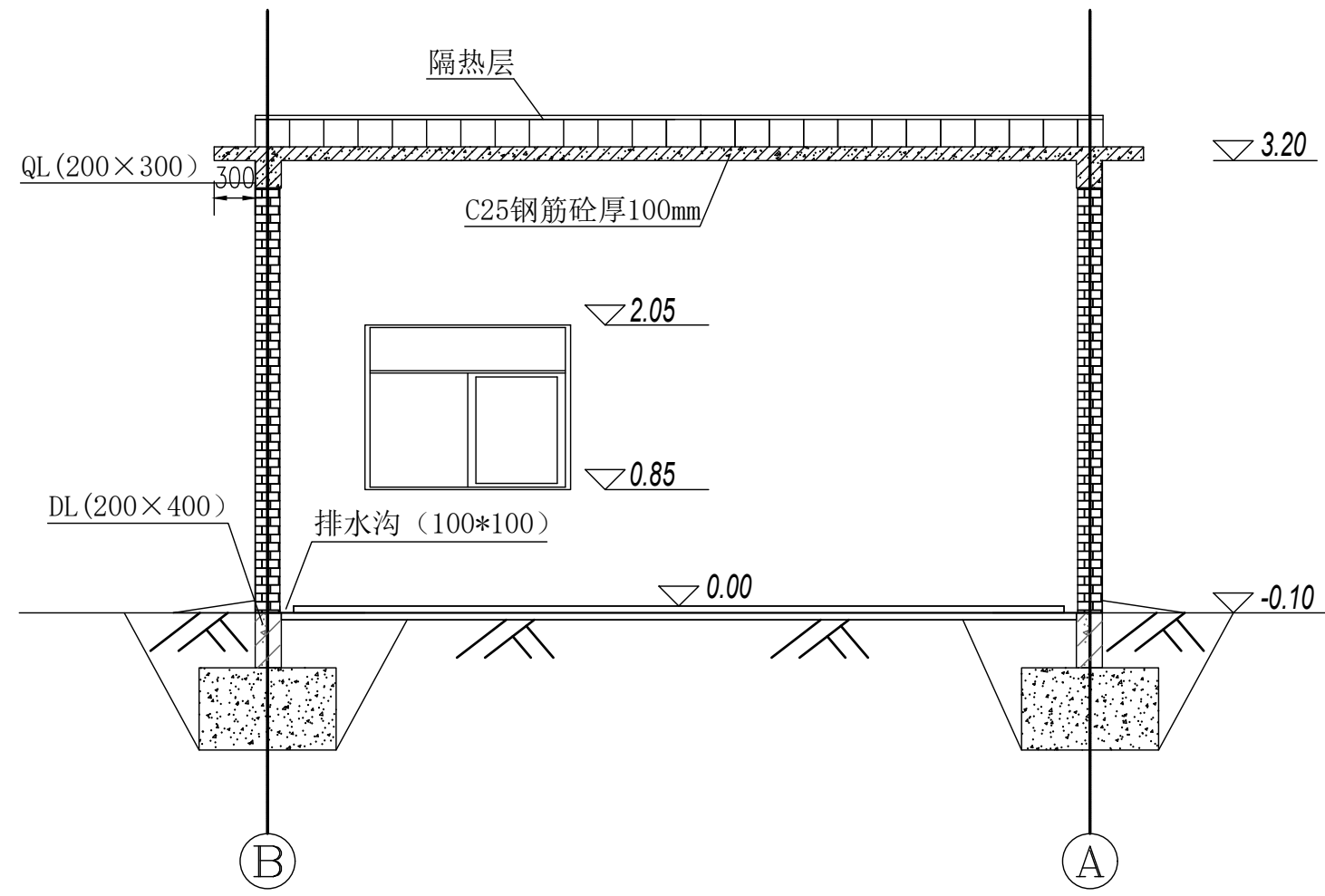
设备房屋面平面布置图 1:100

门窗表

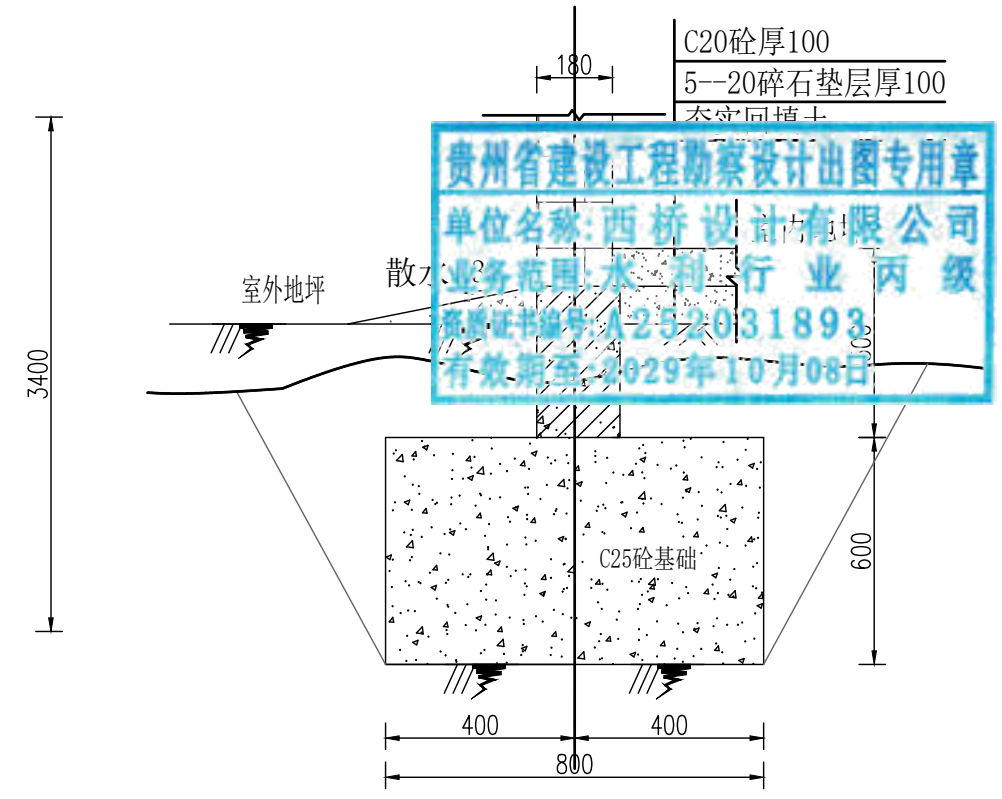
序号	名称	单位	数量	备注
M-1	金属防盗门	扇	1	2000×2100
C-1	铝合金窗	扇	2	1500×1200

说明:

- 1、本图尺寸单位: 高程, m, 其余mm。
- 2、室内排水沟100x100, 坡比为1%。




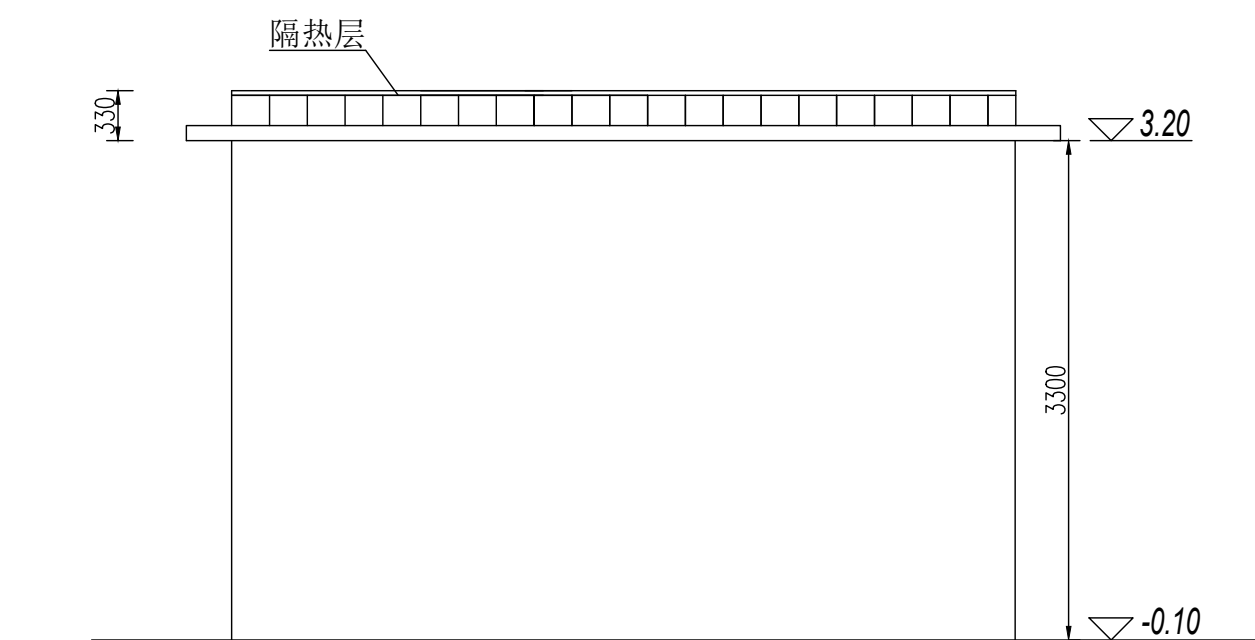
A-A剖面图 1:50



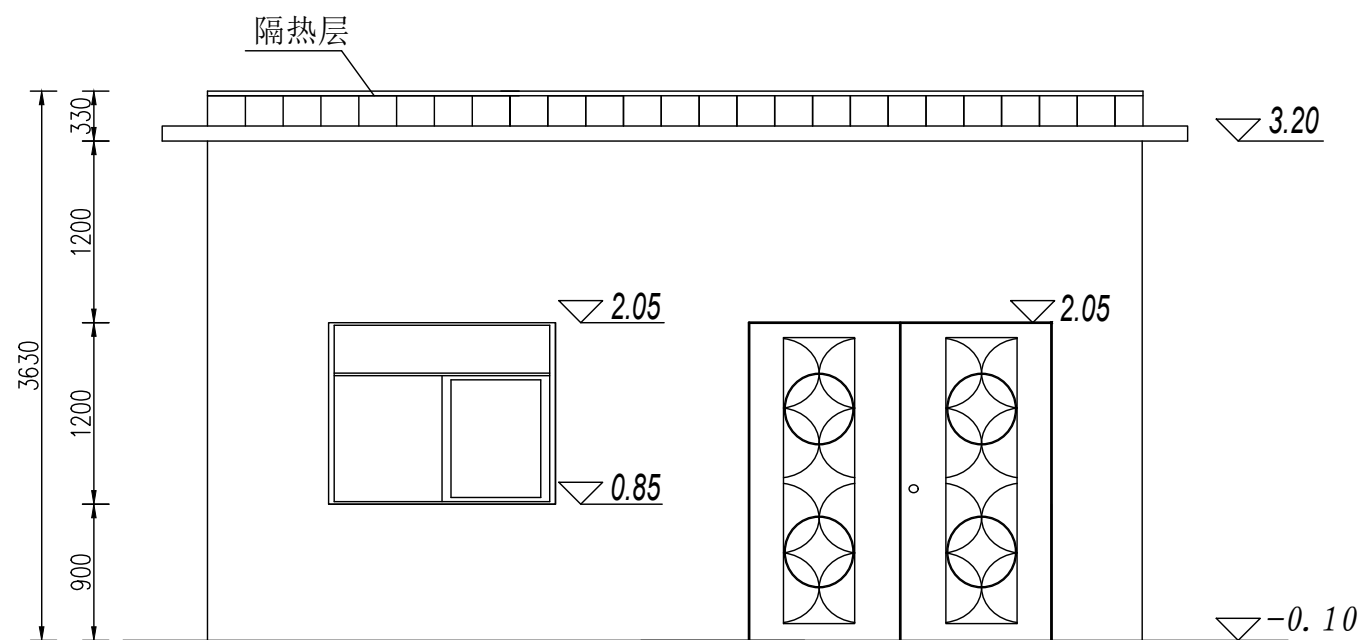
B-B剖面图 1:20

说明:  
 1、本图尺寸单位: 高程:m, 其余mm。  
 2、图中以设备房地面高程为±0.0m。

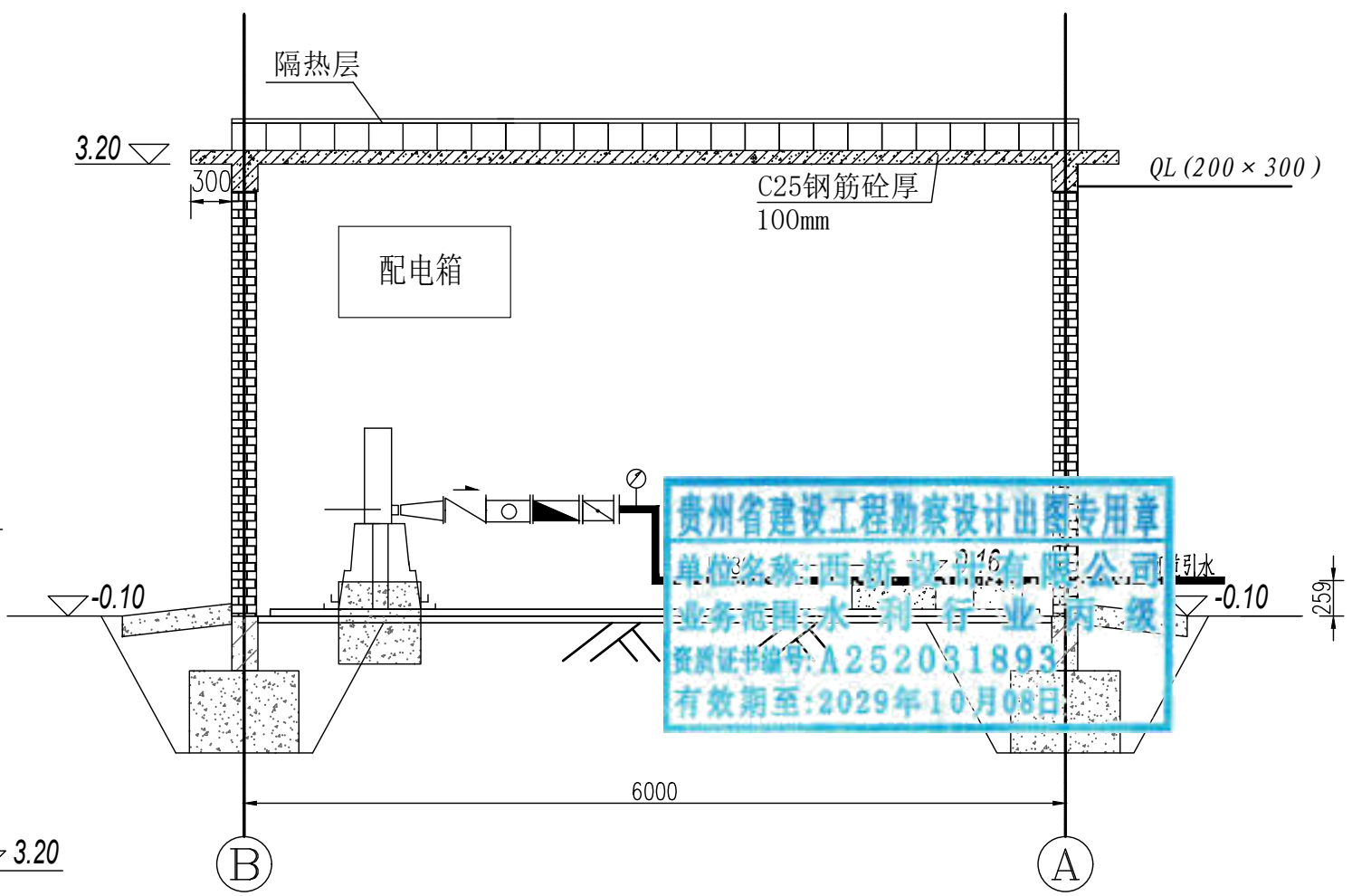
地址:贵州省 贵安新区综合 保税区电商科 创园 B栋6楼 610-54号 	西桥设计有限公司 资质证书编号: A452008995-2/2 公路行业(公路)专业丙级 水利行业丙级 建筑行业乙级 市政行业乙级	项目名称 PROJECT 2025年度汕头市潮阳区关埠镇等2 个镇高标准农田改造提升建设项目	图名 DWG. TITLE 设备房剖面图(1/2)	校对 CHECKED 王柏林	项目负责 PROJECT MANAGER 陆永祥	审定 APPROVE 陆永祥	图别 DWG. TYPE 水利	日期 DATE 2024.02
	项目编码 STAMP (打码机打码位置)	设计 DESIGNED 梁建村		专业负责 DISCIPLINE RESPONSIBLE 王柏林	审核 CHECKED 王柏林	版次 VER. A	图号 DWG. NO. S-SX-16	



①--②轴立面图 1:50




①--②轴立面图 1:50

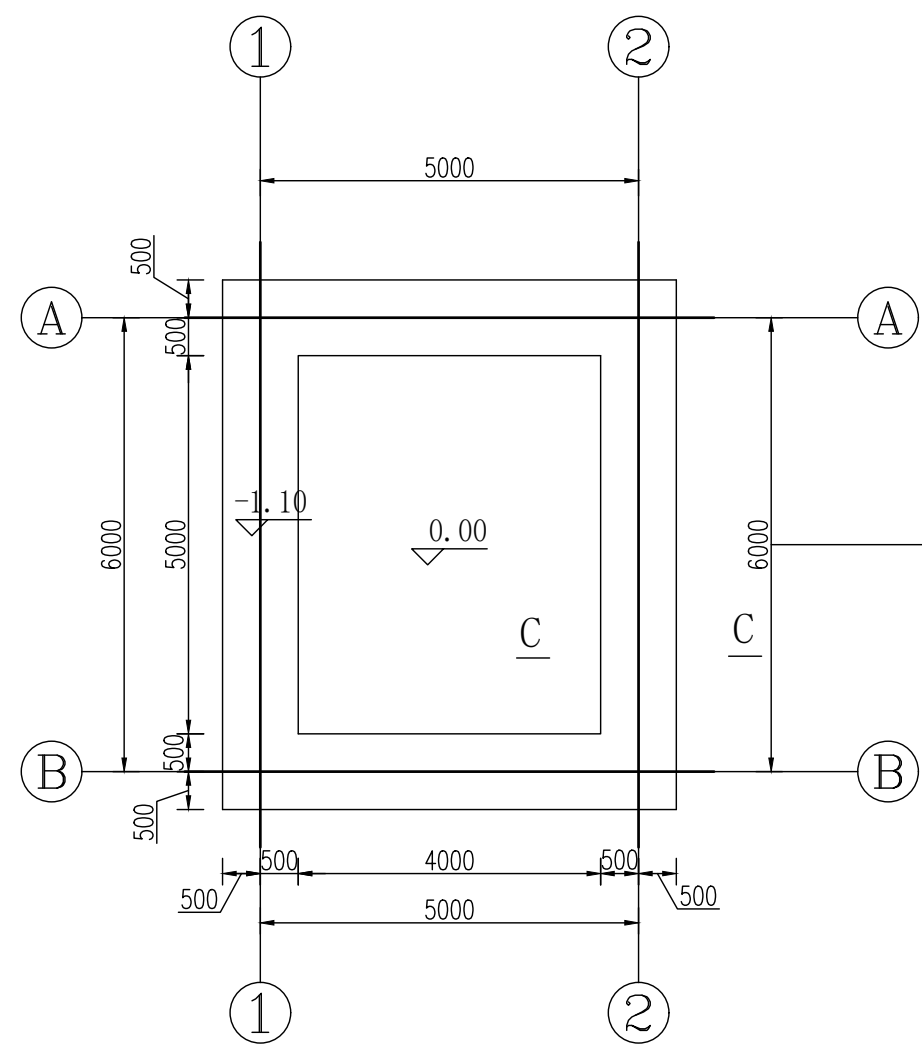


设备布置图 1:50

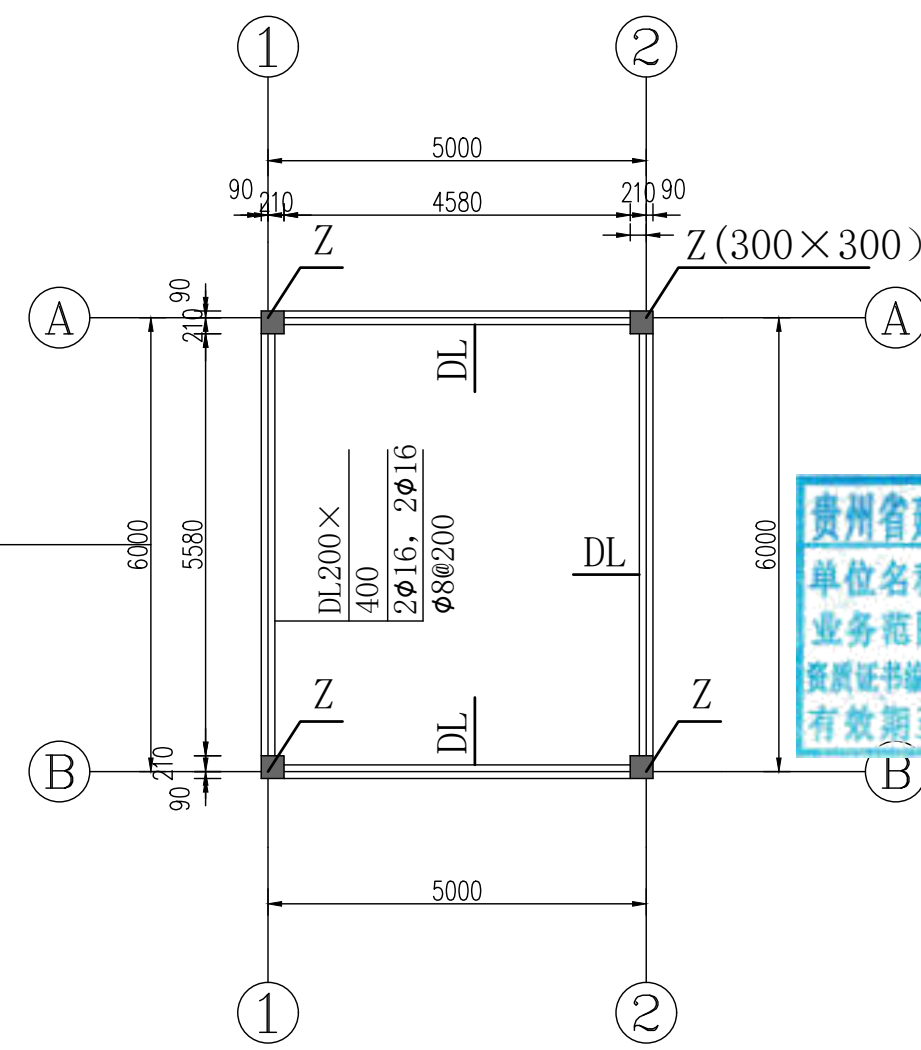
贵州省建设工程勘察设计出图专用章  
 单位名称: 西桥设计有限公司  
 业务范围: 水利行业 丙级  
 资质证书编号: A252031893  
 有效期至: 2029年10月08日

说明:  
 1、本图尺寸单位: 高程: m, 其余mm。  
 2、图中以设备房地面高程为±0.0m。

地址: 贵州省贵安新区综合保税区电商科创园 B栋6楼 610-54号  西桥设计有限公司 资质证书编号: A452008995-2/2 公路行业(公路)专业丙级 水利行业丙级 建筑行业乙级 市政行业乙级	项目名称 PROJECT 2025年度汕头市潮阳区关埠镇等2个镇高标准农田改造提升建设项目	图名 DWG. TITLE 设备房剖面图(2/2)	校对 CHECKED 王柏林	项目负责 PROJECT MANAGER 陆永祥	审定 APPROVE 陆永祥	图别 DWG. TYPE 水利	日期 DATE 2024.02
	项目编码 STAMP (打码机打码位置)		设计 DESIGNED 梁建村	专业负责 DISCIPLINE RESPONSIBLE 王柏林	审核 CHECKED 王柏林	版次 VER. A	图号 DWG. NO. S-SX-17

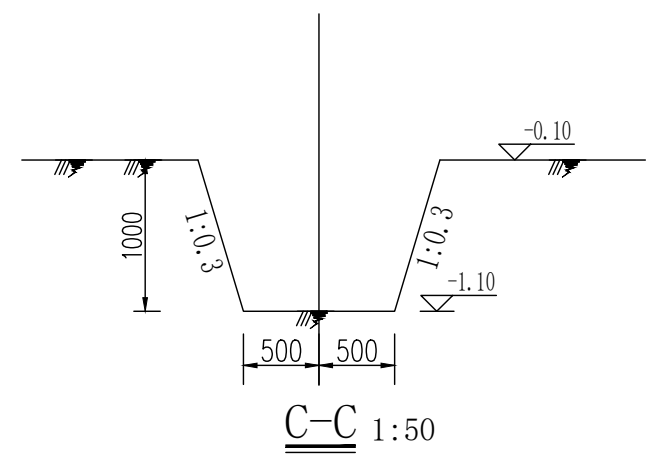


基础开挖图 1:100



基础平面布置图 1:100

贵州省建设工程勘察设计出图专用章  
 单位名称:西桥设计有限公司  
 业务范围:水利行业丙级  
 资质证书编号:A252031893  
 有效期至:2029年10月08日



C-C 1:50

- 说明:
1. 本图尺寸单位: 高程, m, 其余mm.
  2. 本项目采用C25条形基础, 要求基础地基承载力要求 $f \geq 150kPa$ . 待条形基础强度达设计值70%后基坑用粘土、碎石料回填, 要求压实度不小于0.93.
  3. 条形基础施工时, 浇筑地圈梁前必须用C25细石砼找平.
  4. 图中以设备房内地面高程为 $\pm 0.0m$ .

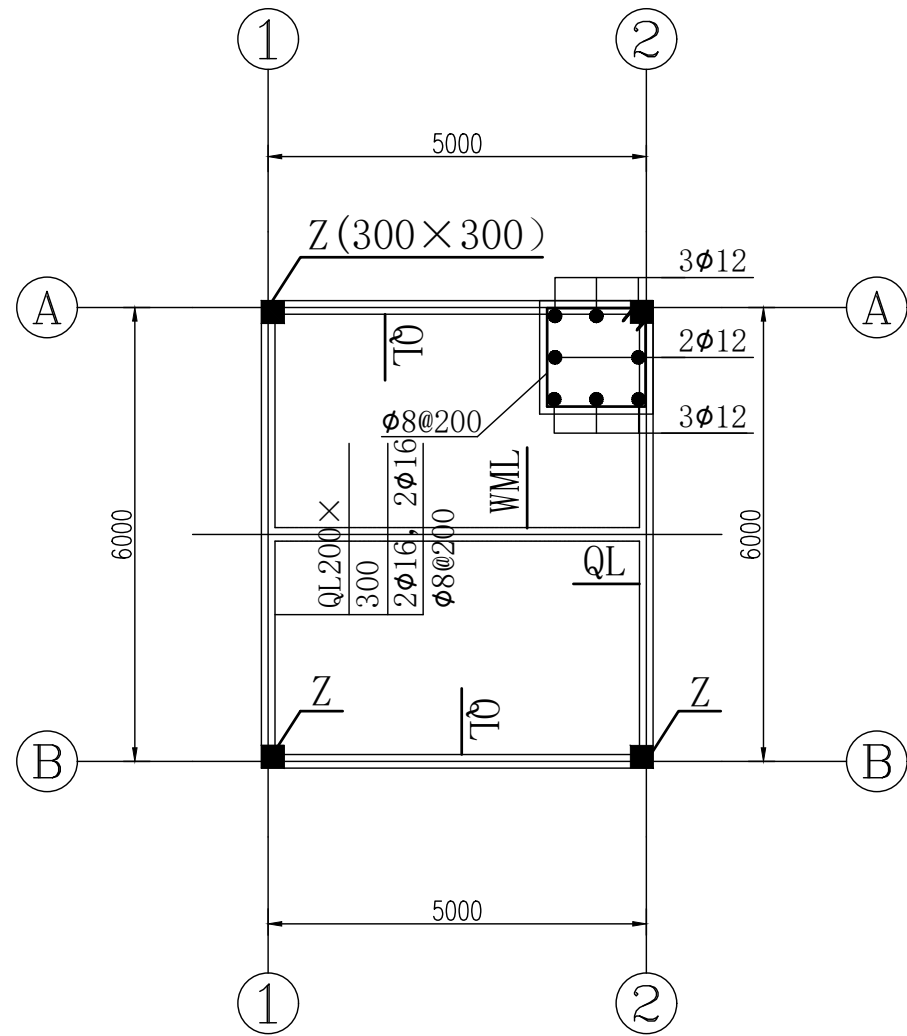
地址:贵州省贵安新区综合保税区电商科创园 B栋6楼 610-54号

西桥设计有限公司  
 资质证书编号: A452008995-2/2  
 公路行业(公路)专业丙级  
 水利行业丙级  
 建筑行业乙级  
 市政行业乙级

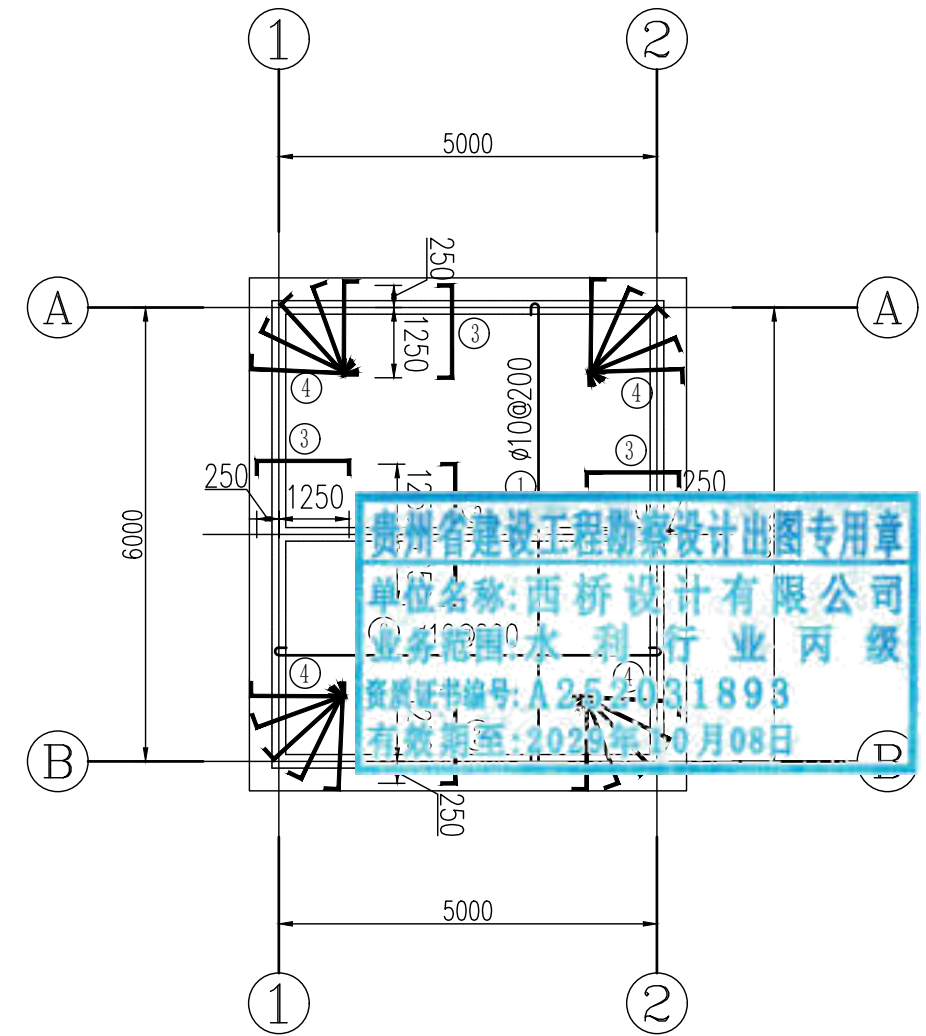
项目名称 PROJECT	2025年度汕头市潮阳区关埠镇等2个镇高标准农田改造提升建设项目
项目编码 STAMP (打码机打码位置)	

图名 DWG. TITLE	设备房基础开挖图 基础平面布置图
------------------	---------------------

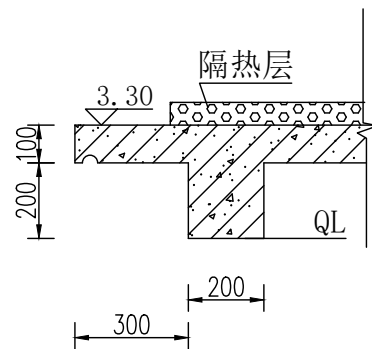
校对 CHECKED	王柏林	项目负责 PROJECT MANAGER	陆永祥	审定 APPROVE	陆永祥	图别 DWG. TYPE	水利	日期 DATE	2024.02
设计 DESIGNED	梁建村	专业负责 DISCIPLINE RESPONSIBLE	王柏林	审核 CHECKED	王柏林	版次 VER.	A	图号 DWG. NO.	S-SX-18



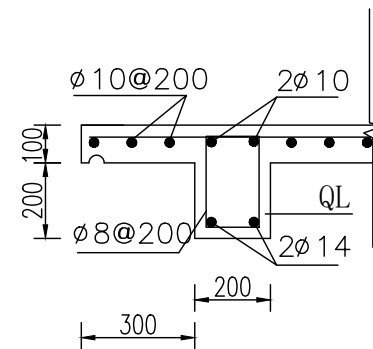
圈梁、柱配筋图 1:100



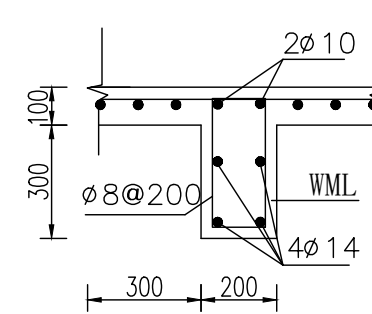
屋面板配筋图 1:100



屋面飘檐结构图 1:20




圈梁QL配筋图 1:20



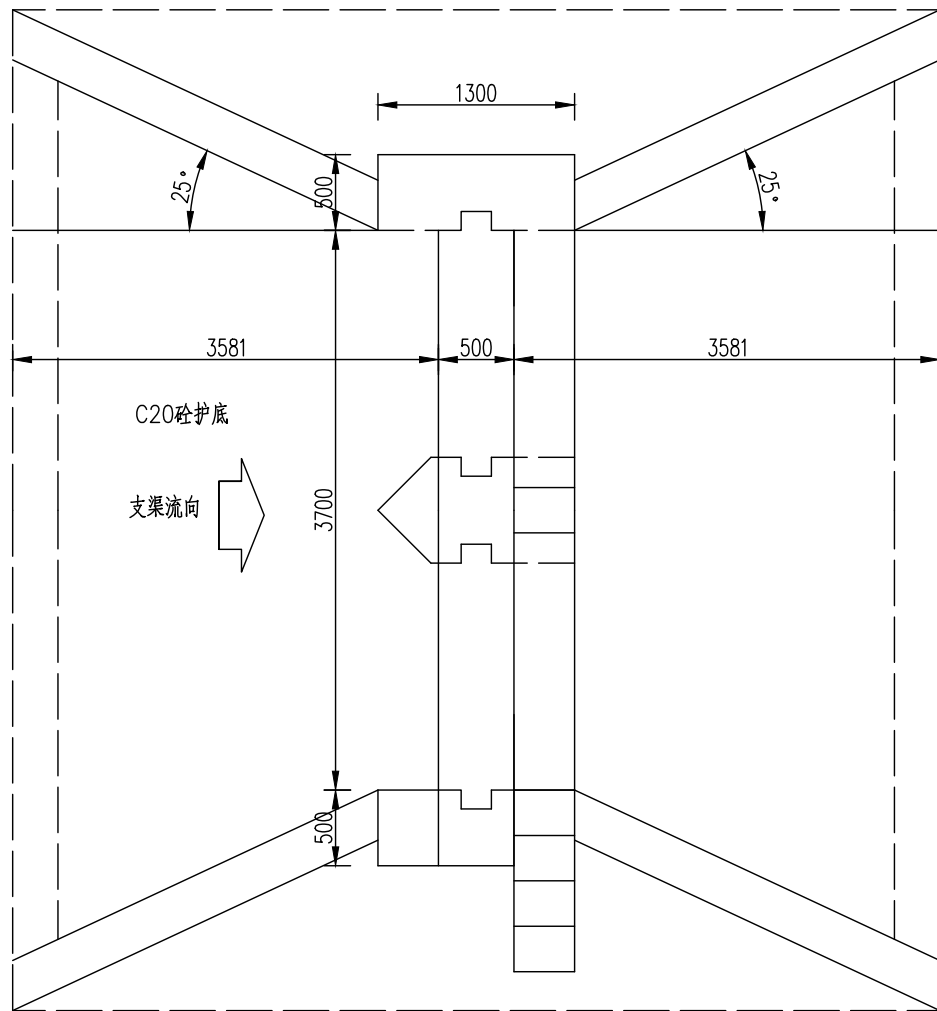
屋面梁配筋图 1:20

说明:

- 1、本图尺寸单位: 高程: m, 其余mm.
- 2、挑檐板做凹槽滴水线20x20mm.

地址: 贵州省 贵安新区综合 保税区电商科 创园 B栋6楼 610-54号 	西桥设计有限公司 资质证书编号: A452008995-2/2 公路行业(公路)专业丙级 水利行业丙级 建筑行业乙级 市政行业乙级	项目名称 PROJECT 2025年度汕头市潮阳区关埠镇等2 个镇高标准农田改造提升建设项目	图名 DWG. TITLE 设备房配筋图	校对 CHECKED 王柏林	项目负责 PROJECT MANAGER 陆永祥	审定 APPROVE 陆永祥	图别 DWG. TYPE 水利	日期 DATE 2024.02
	项目编码 STAMP (打码机打码位置)	设计 DESIGNED 梁建村		专业负责 DISCIPLINE RESPONSIBLE 王柏林	审核 CHECKED 王柏林	版次 VER. A	图号 DWG. NO. S-SX-19	

A-A剖面图(1:50)



支渠进水闸主要工程量统计表

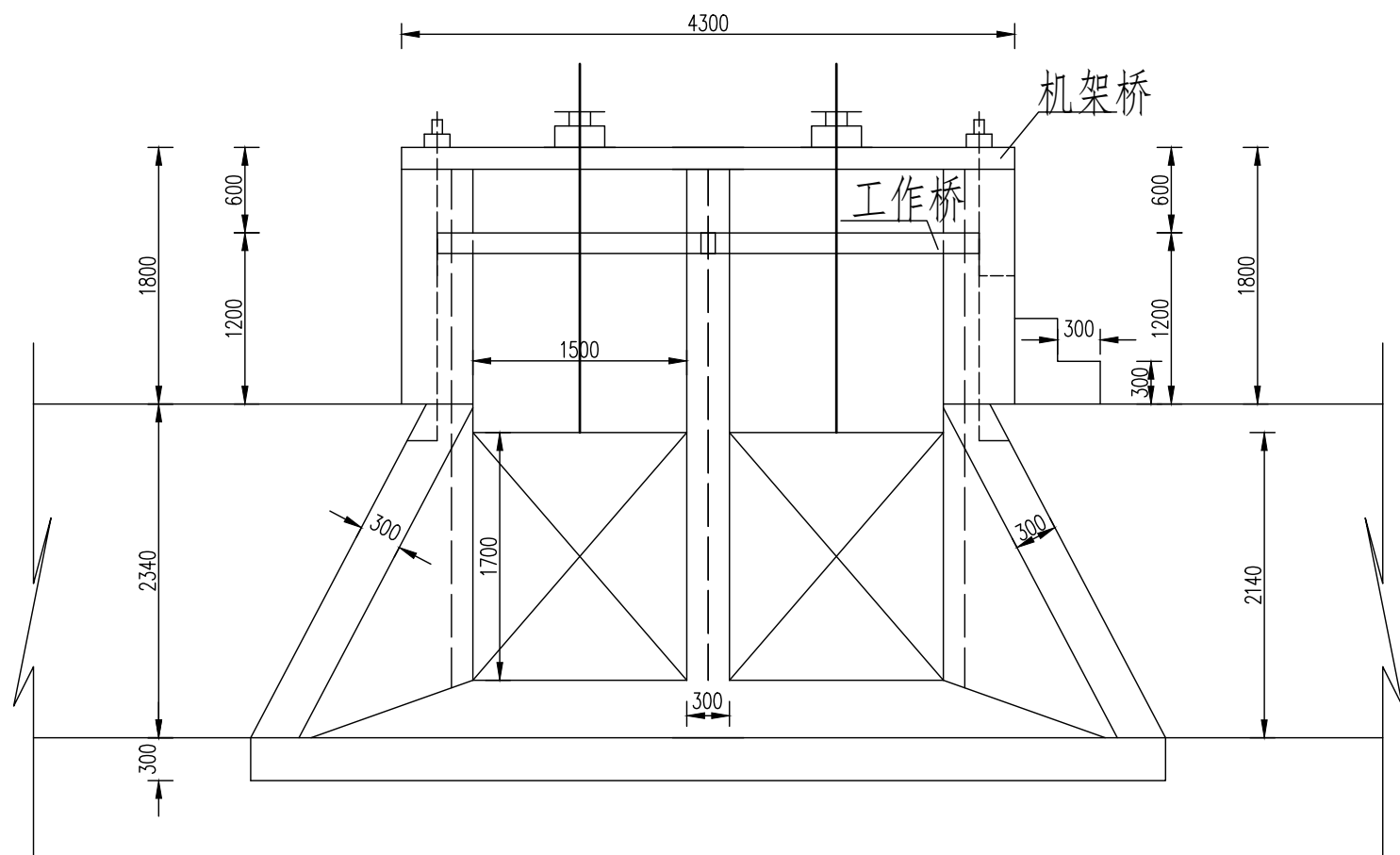
项目名称	数量	单位
C20砼八字翼墙		m <sup>3</sup>
C20砼护底		m <sup>3</sup>
C20砼闸墩		m <sup>3</sup>
C20砼底板		m <sup>3</sup>
机架桥	0.171	m <sup>3</sup>
工作桥	0.344	m <sup>3</sup>
合计	33.25	m <sup>3</sup>

贵州省建设工程勘察设计出图专用章  
 单位名称: 西桥设计有限公司  
 业务范围: 水利行业丙级  
 资质证书编号: A252031893  
 有效期至: 2029年10月08日

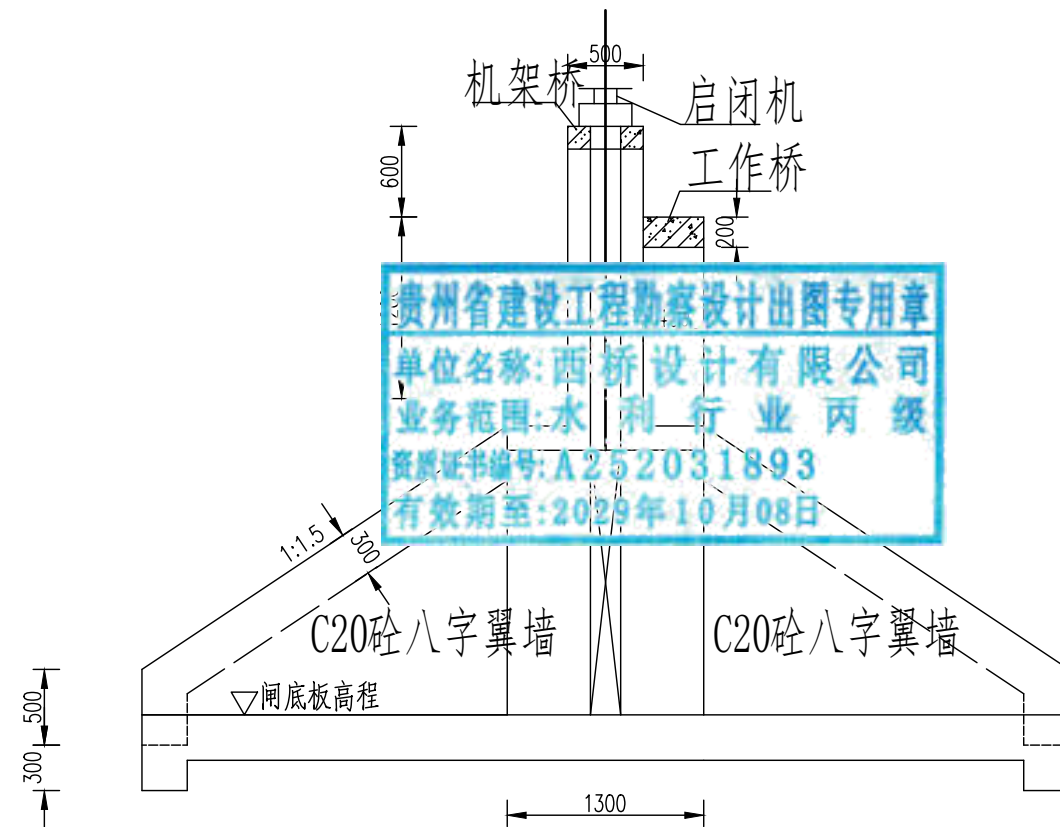
说明:

- 1、图中高程系为黄海高程系，高程以米计，其余尺寸单位以毫米计，
- 2、闸门采用平面钢闸门(闸板厚度按50mm计)。启闭机采用手电两用螺杆式启闭机。
- 4、交通桥部分的详细设计参照生产桥套型图。
- 5、工作桥桥板厚度为150mm，桥板配筋参照机架桥桥板配筋。桥板均采用C20砼。
- 6、闸门槽尺寸及机架桥等的地脚螺栓应与购置的闸门及启闭机配套。

A-A剖面图(1:50)

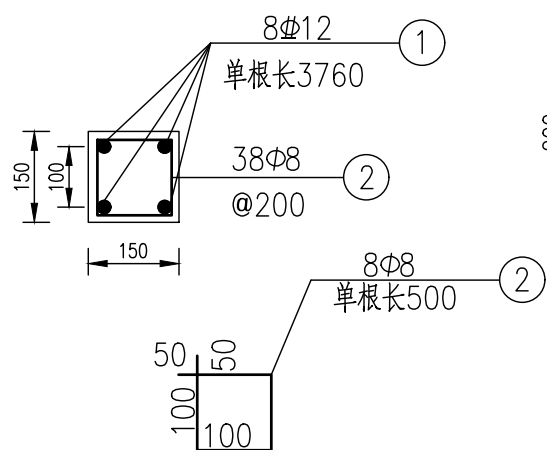


A-A剖面图(1:50)

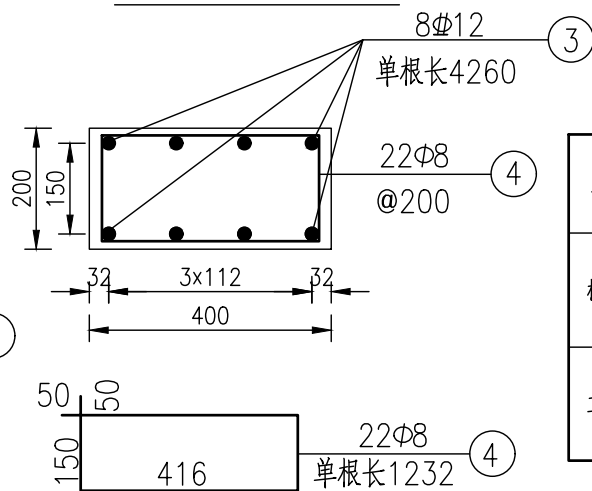


贵州省建设工程勘察设计出图专用章  
单位名称:西桥设计有限公司  
业务范围:水利行业丙级  
资质证书编号:A252031893  
有效期至:2029年10月08日

机架桥配筋图(1:12.5)



机架桥配筋图(1:12.5)



钢筋工程数量表

名称	编号	直径 (mm)	长度 (cm)	根数	共长 (m)	单位重 (kg/m)	总重 (kg)	C20砼 (m³)
机架桥	1	Φ12	376	8	30.08	0.888	26.71	0.52
	2	Φ8	50	38	19.00	0.395	7.51	
工作桥	3	Φ12	426	8	34.08	0.888	30.26	
	4	Φ8	1232	22	271.04	0.395	107.06	

说明:

- 1、图中高程系为黄海高程系, 高程以米计, 其余尺寸单位以毫米计;
- 2、交通桥部分的详细设计参照生产桥套型图
- 3、工作桥桥板厚度为200mm, 桥板配筋参照机架桥桥板配筋
- 4、桥板均采用C20砼, h为桥板厚。
- 5、闸门槽尺寸据闸门购而定; 机架桥地脚螺栓位置根据购置启闭机尺寸而定。

地址:贵州省贵安新区综合保税区电商科创园 B栋6楼 610-54号  
西桥设计  
西桥设计有限公司  
资质证书编号: A452008995-2/2  
公路行业(公路)专业丙级  
水利行业丙级  
建筑行业乙级  
市政行业乙级

项目名称  
PROJECT  
2025年度汕头市潮阳区关埠镇等2个镇高标准农田改造提升建设项目  
项目编码  
STAMP  
(打码机打码位置)

图名  
DWG. TITLE

水闸结构图(2/2)

校对 CHECKED	王柏林	项目负责 PROJECT MANAGER	陆永祥	审定 APPROVE	陆永祥	图别 DWG. TYPE	水利	日期 DATE	2024.02
设计 DESIGNED	梁建村	专业负责 DISCIPLINE RESPONSIBLE	王柏林	审核 CHECKED	王柏林	版次 VER.	A	图号 DWG. NO.	S-SX-20

2025年度汕头市潮阳区关埠镇等2  
个镇高标准农田改造提升建设项

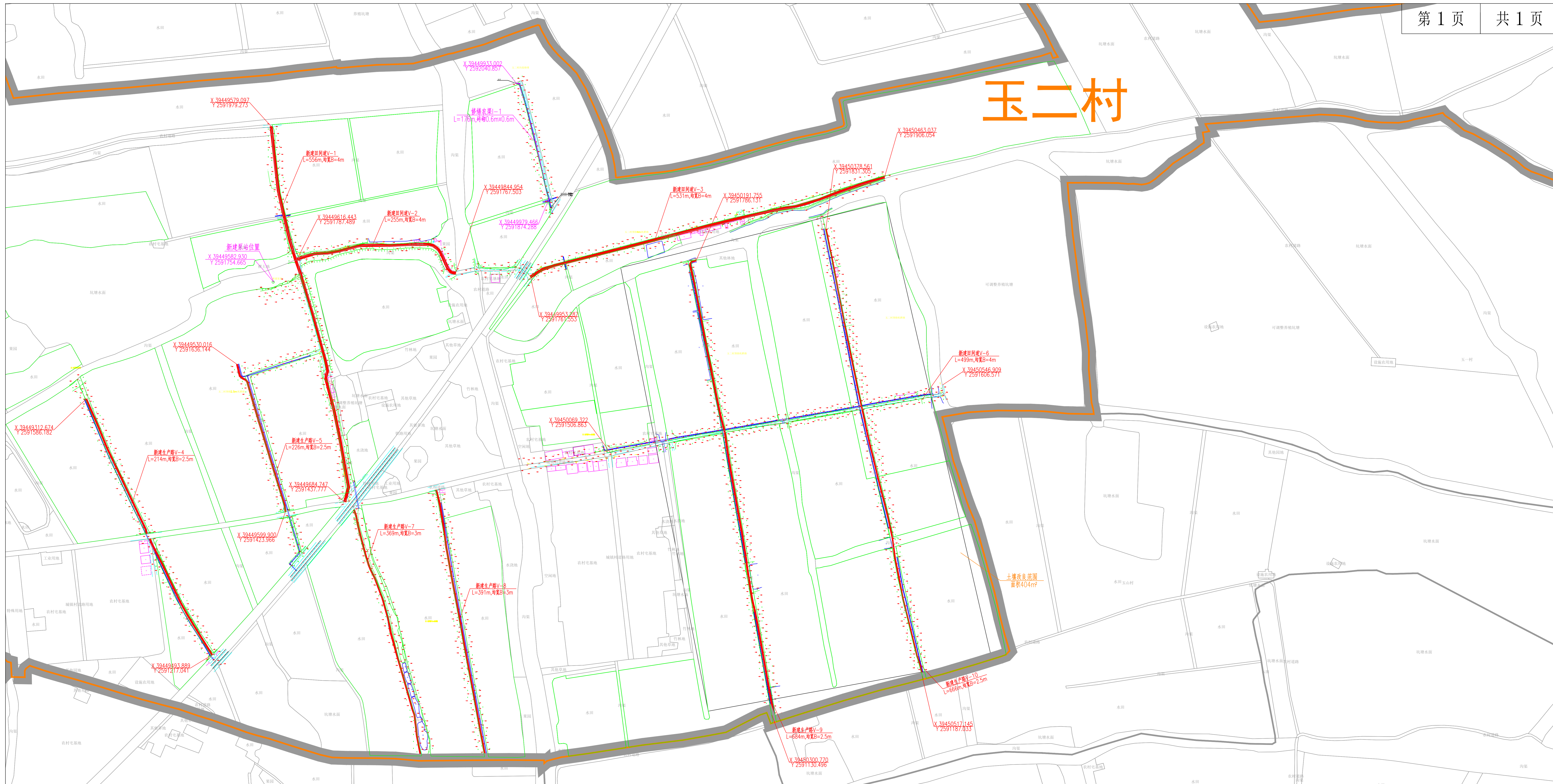
贵州省建设工程勘察设计出图专用章  
单位名称:西桥设计有限公司  
业务范围:水利行业丙级  
资质证书编号:A252031893  
有效期至:2029年10月08日

施工图设计  
(玉二村)

编制时间:2024年02月



# 玉二村



主要工程数量表

序号	排灌渠尺寸规格(m)	其他工程	单位	数量	备注
1	砖砌0.6m×0.6m		m	176	
2		新建田间道V-1	m	556	均宽B=4m
3		新建田间道V-2	m	255	均宽B=4m
4		新建田间道V-3	m	531	均宽B=4m
5		新建生产路V-4	m	214	均宽B=2.5m
6		新建生产路V-5	m	226	均宽B=2.5m
7		新建田间道V-6	m	499	均宽B=4m
8		新建生产路V-7	m	369	均宽B=3m
9		新建生产路V-8	m	391	均宽B=3m
10		新建生产路V-9	m	684	均宽B=2.5m
11		新建生产路V-10	m	666	均宽B=2.5m

注:


- 土壤改良方案:增施有机肥及秸秆有机肥。
- 秸秆有机肥的制作过程及产品质量要求详见《秸秆配伍畜禽粪便生产有机肥料(生物肥料)技术规程》(T/GDFL 006-2022)。
- 秸秆有机肥农家肥适当配合氮素、磷素化肥,可以起到长(效)短(效)互补作用,每亩增施秸秆有机肥1000Kg,其他有机肥500Kg,其他有机肥的应根据土壤成分选择适合的有机肥。
- 施工时应先剥离表土30cm,土地平整完毕后,进行表土回填(回填的表土应满足种植要求);掺入有机肥及秸秆有机肥进行翻耕,翻耕应充分。

名称	图例	名称	图例
村界线		建设范围线	
说明、点坐标		农渠	
土壤改良		机耕路	

2000国家大地坐标系  
1985国家高程基准

贵州省建设工程勘察设计出图专用章  
单位名称:西桥设计有限公司  
业务范围:水利行业丙级  
资质证书编号:A252031893  
有效期至:2029年10月30日

地址:贵州省  
贵安新区综合  
保税区电商科  
创园 B栋6楼  
610-54号

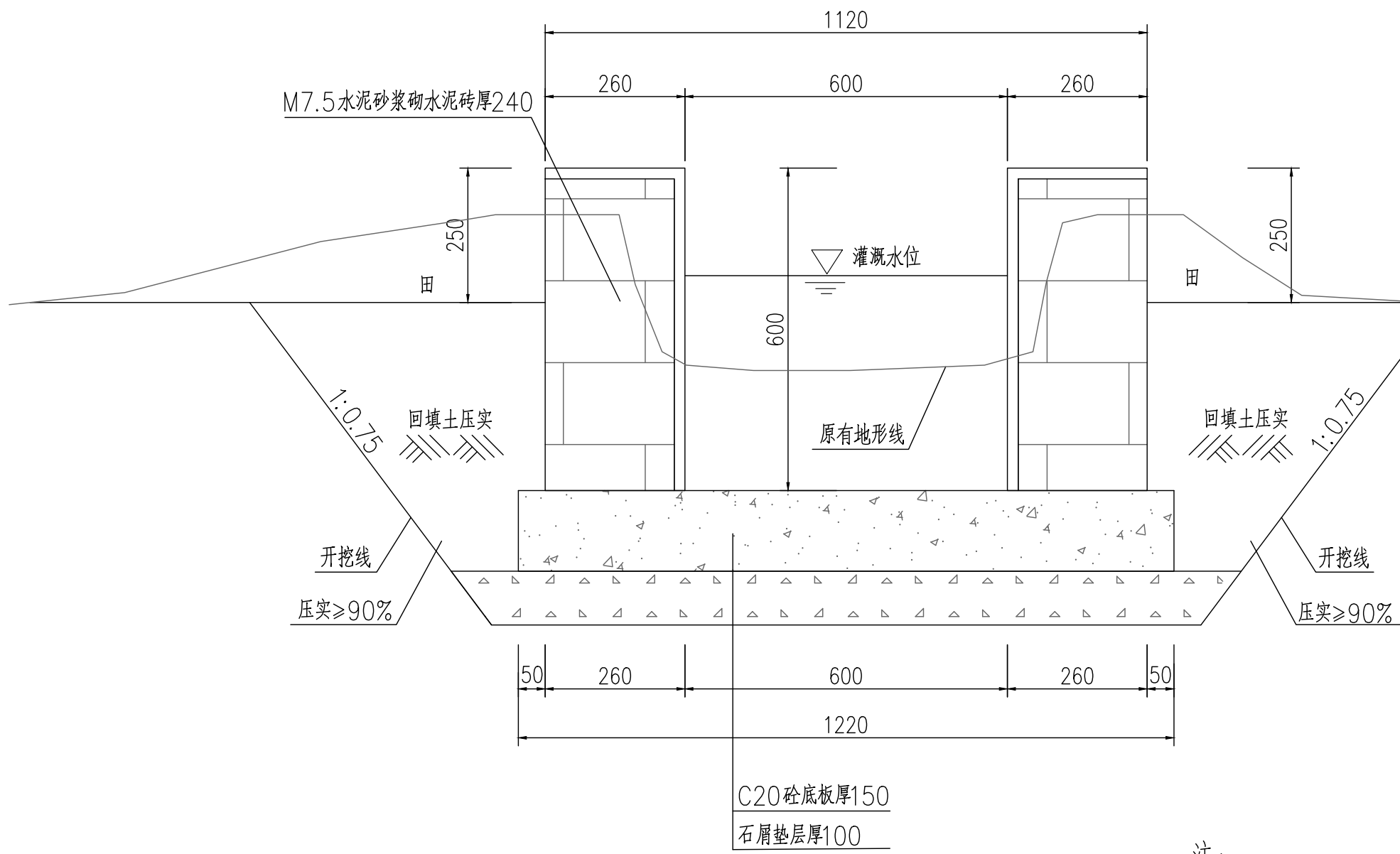


西桥设计有限公司  
资质证书编号: A452008995-2/2  
公路行业(公路)专业丙级  
水利行业丙级  
建筑行业乙级  
市政行业乙级

项目名称 PROJECT	2025年度汕头市潮阳区关埠镇等2个镇高标准农田改造提升建设项目	图名 DWG. TITLE	玉二村规划平面图
项目编码 STAMP (打码机打码位置)			

校对 CHECKED	孙柏林	项目负责人 PROJECT MANAGER	陆永祥	审定 APPROVE	陆永祥	图别 DWG. TYPE	水利	日期 DATE	2024.02
设计 DESIGNED	梁建村	专业负责 DISCIPLINE RESPONSIBLE	孙柏林	审核 CHECKED	孙柏林	版次 VER.	A	图号 DWG. NO.	P-9-改


农渠修缮标准断面图  
规格: 砖砌(0.6mX0.6m)



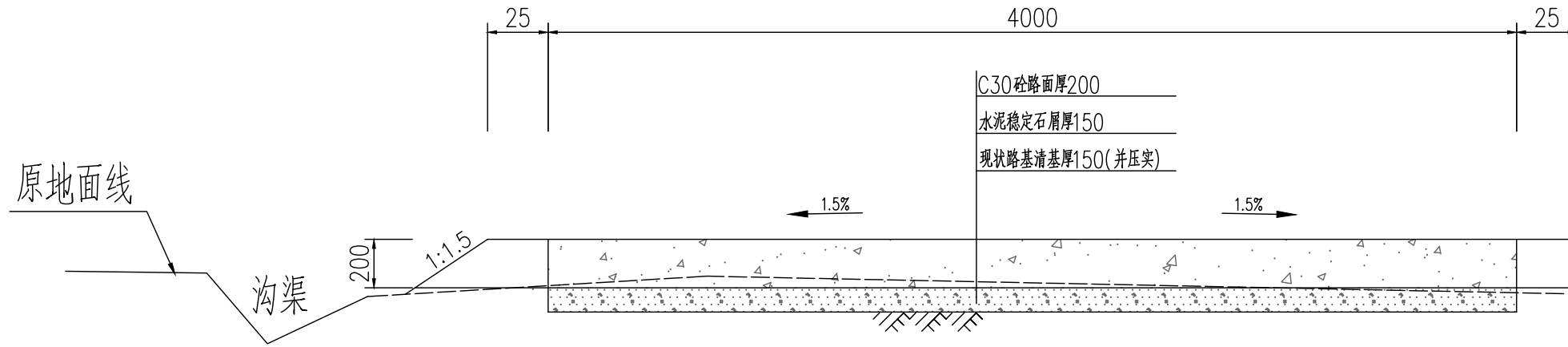
贵州省建设工程勘察设计出图专用章  
单位名称: 西桥设计有限公司  
业务范围: 水利行业 丙级  
资质证书编号: A252031893  
有效期至: 2029年10月08日

注:

- 1、本图尺寸标注单位为毫米。
- 2、土方开挖前, 应先进行清基, 清基厚平均按0.2m计。弃土以及表土弃运5km。
- 3、除特别说明外, 图中未注明的开挖坡比均按1:0.75计, 可根据现场实际情况调整。
- 4、渠道石屑垫层施工前, 应先夯实原土基。
- 5、渠道底板及侧墙每隔15m设伸缩缝, 侧墙与底板相接处设伸缩缝, 缝宽20mm, 用沥青木板填缝。
- 6、修缮长度按全部修缮进行计量, 施工时根据签证确认修缮工程量。修缮方案: 拆除破损部分然后重建。
- 7、农渠修缮时与原农渠进行顺接, 不再单独出纵断面图及单桩号横断面图。

地址: 贵州省 贵安新区综合 保税区电商科 创园 B栋6楼 610-54号  西桥设计 西桥设计有限公司 资质证书编号: A452008995-2/2 公路行业(公路)专业丙级 水利行业丙级 建筑行业乙级 市政行业乙级	项目名称 PROJECT 2025年度汕头市潮阳区关埠镇等2个镇高标准农田改造提升建设项目	图名 DWG. TITLE 农渠修缮标准断面图	校对 CHECKED 王柏林	项目负责 PROJECT MANAGER 陆永祥	审定 APPROVE 陆永祥	图别 DWG. TYPE 水利	日期 DATE 2024.02
	项目编码 STAMP (打码机打码位置)		设计 DESIGNED 梁建村	专业负责 DISCIPLINE RESPONSIBLE 王柏林	审核 CHECKED 王柏林	版次 VER. A	图号 DWG. NO. S-YE-01-改

新建田间道标准断面图  
(适用于路面宽度4m的田间道)



贵州省建设工程勘察设计出图专用章  
 单位名称: 西桥设计有限公司  
 业务范围: 水利行业 丙级  
 资质证书编号: A252031893  
 有效期至: 2029年10月08日

新建田间道参数表

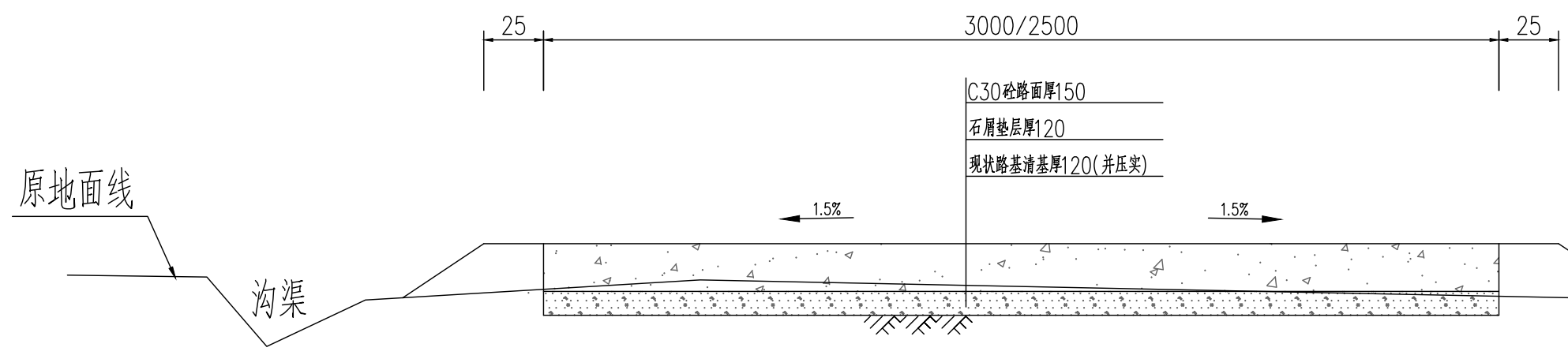
序号	其他工程	单位	数量	备注
1	新建田间道V-1	m	556	均宽B=4m
2	新建田间道V-2	m	255	均宽B=4m
3	新建田间道V-3	m	531	均宽B=4m
4	新建田间道V-6	m	499	均宽B=4m
合计		m	1841	均宽B=4m

注:

- 图中单位为毫米;
- 素土路基压实密度不小于0.92;
- 稳定层采用水泥稳定石屑压实厚度为15cm,机械铺筑砂砾石,掺6%水泥稳定石屑,配比:水泥:砂砾石=6:94;
- 路面采用C30混凝土厚度为20cm;
- 路面每5米设置缩缝一道,使用混凝土路面切缝机切缝,缝深5厘米,填筑石油沥青;
- 路面每100米设置胀缝一道,缝宽2.50厘米,塞入2厘米厚沥青木板,再用沥青灌缝;
- 说明未尽事宜,参考《公路路基施工技术规范》(JTGT3610-2019)、《公路水泥混凝土路面施工技术细则》(JTG/TF30-2014);
- 外运素土暂定运距5km,结算按现场实际签证为准。

地址:贵州省 贵安新区综合 保税区电商科 创园 B栋6楼 610-54号 	西桥设计有限公司 资质证书编号: A452008995-2/2 公路行业(公路)专业丙级 水利行业丙级 建筑行业乙级 市政行业乙级	项目名称	2025年度汕头市潮阳区关埠镇等2个镇高标准农田改造提升建设项目	图名	新建田间道标准断面图	校对	王柏林	项目负责人	陆永祥	审定	陆永祥	图别	水利	日期	2024.02
		项目编码				设计	梁建村	专业负责	王柏林	审核	王柏林	图次	A	图号	S-YE-02-改

新建生产路标准断面图  
(适用于路面宽度≤3m的生产路)




新建生产路参数表

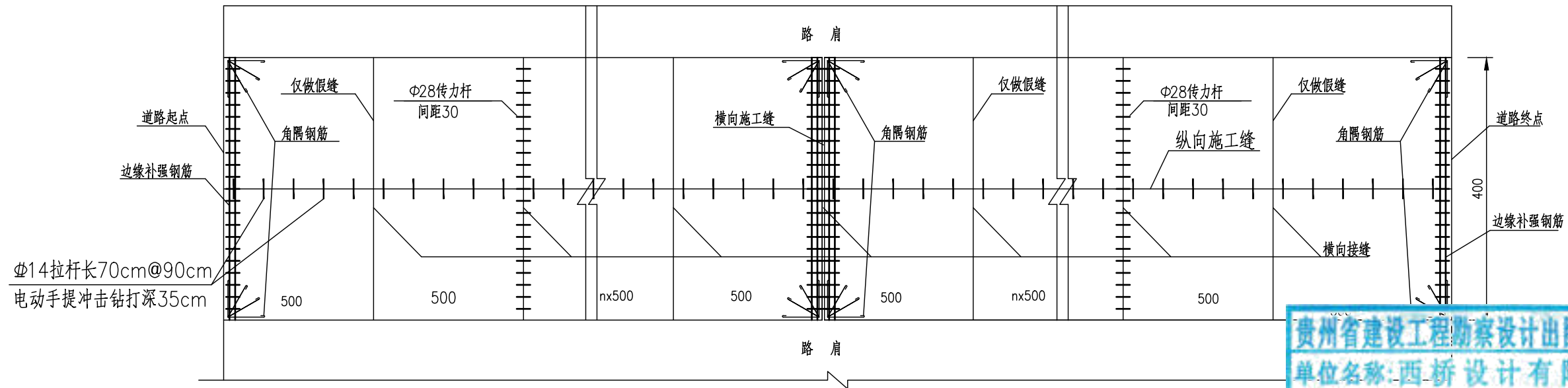
序号	其他工程	单位	数量	备注
1	新建生产路V-4	m	214	均宽B=2.5m
2	新建生产路V-5	m	226	均宽B=2.5m
3	新建生产路V-7	m	369	均宽B=3m
4	新建生产路V-8	m	391	均宽B=3m
5	新建生产路V-9	m	684	均宽B=2.5m
6	新建生产路V-10	m	666	均宽B=2.5m
合计		m	2550	

注:

- 图中单位为毫米;
- 素土路基压实密实度不小于0.92;
- 稳定层采用水泥稳定石屑压实厚度为12cm,机械铺筑砂砾石,掺6%水泥稳定石屑,配比:水泥:砂砾石=6:94;
- 路面采用C30混凝土厚度为15cm;
- 路面每5米设置缩缝一道,使用混凝土路面切缝机切缝,缝深5厘米,填筑石油沥青;
- 路面每100米设置胀缝一道,缝宽2.50厘米,塞入2厘米厚沥青木板,再用沥青灌缝;
- 说明未尽事宜,参考《公路路基施工技术规范》(JTGT3610-2019)、《公路水泥混凝土路面施工技术细则》(JTG/TF30-2014);
- 外运素土暂定运距5km,结算按现场实际签证为准。

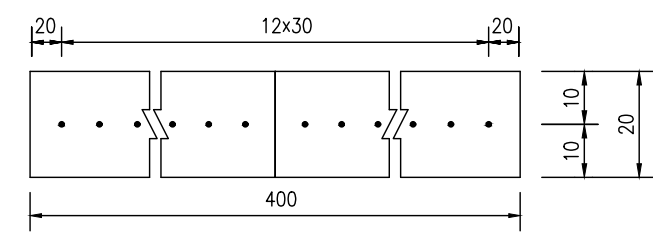
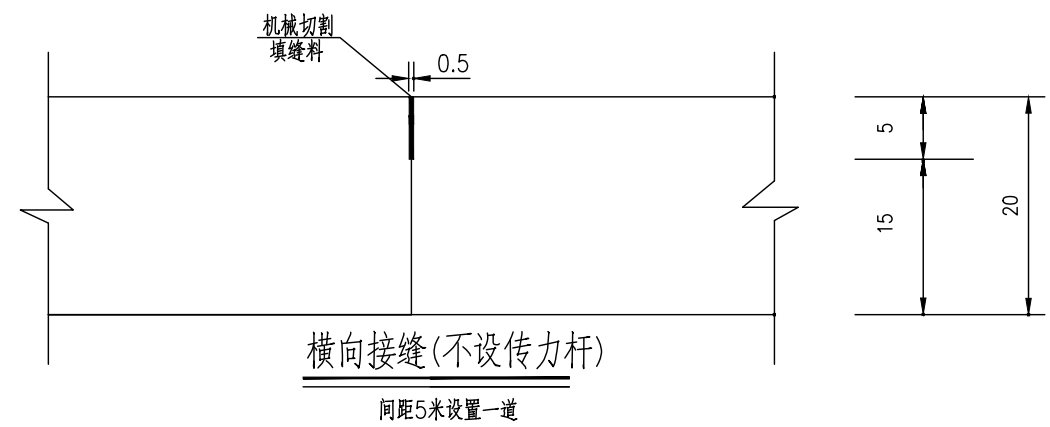
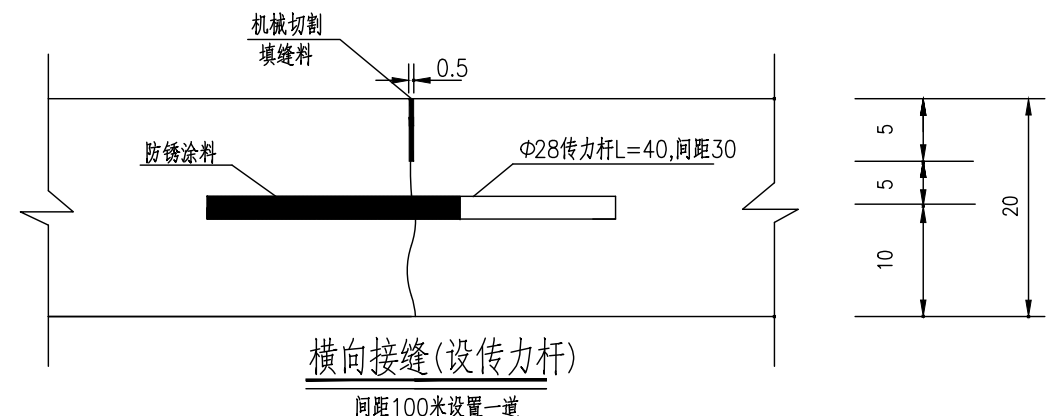
地址:贵州省 贵安新区综合 保税区电商科 创园 B栋6楼 610-54号 	西桥设计有限公司 资质证书编号: A452008995-2/2 公路行业(公路)专业丙级 水利行业丙级 建筑行业乙级 市政行业乙级	项目名称 PROJECT	2025年度汕头市潮阳区关埠镇等2个镇高标准农田改造提升建设项目	图名 DWG. TITLE	新建生产路标准断面图	校对 CHECKED	王柏林	项目负责 PROJECT MANAGER	陆永祥	审定 APPROVE	陆永祥	图别 DWG. TYPE	水利	日期 DATE	2024.02
		项目编码 STAMP (打码机打码位置)			设计 DESIGNED	梁建村	专业负责 DISCIPLINE RESPONSIBLE	王柏林	审核 CHECKED	王柏林	版次 VER.	A	图号 DWG. NO.	S-YE-03-改	

水泥砼路面分块及接缝钢筋布置图(4m路面宽度)



贵州省建设工程勘察设计出图专用章  
单位名称:西桥设计有限公司  
业务范围:水利行业丙级  
资质证书编号:A252031893  
有效期至:2029年10月08日

Φ14拉杆长70cm@90cm  
电动手提冲击钻打深35cm




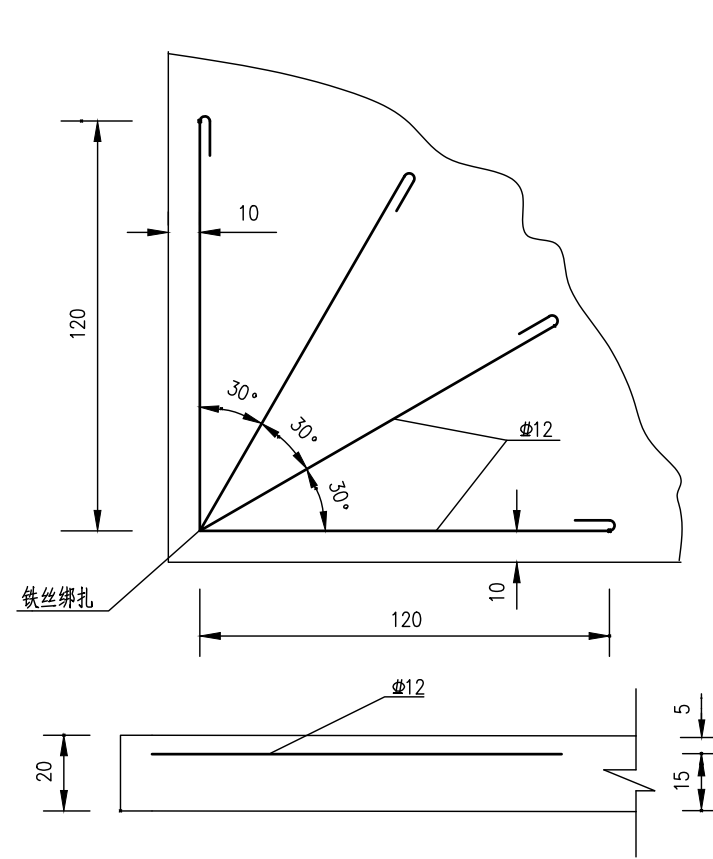
横缝传力杆布置图

一道横向接缝(传力杆)工程数量表

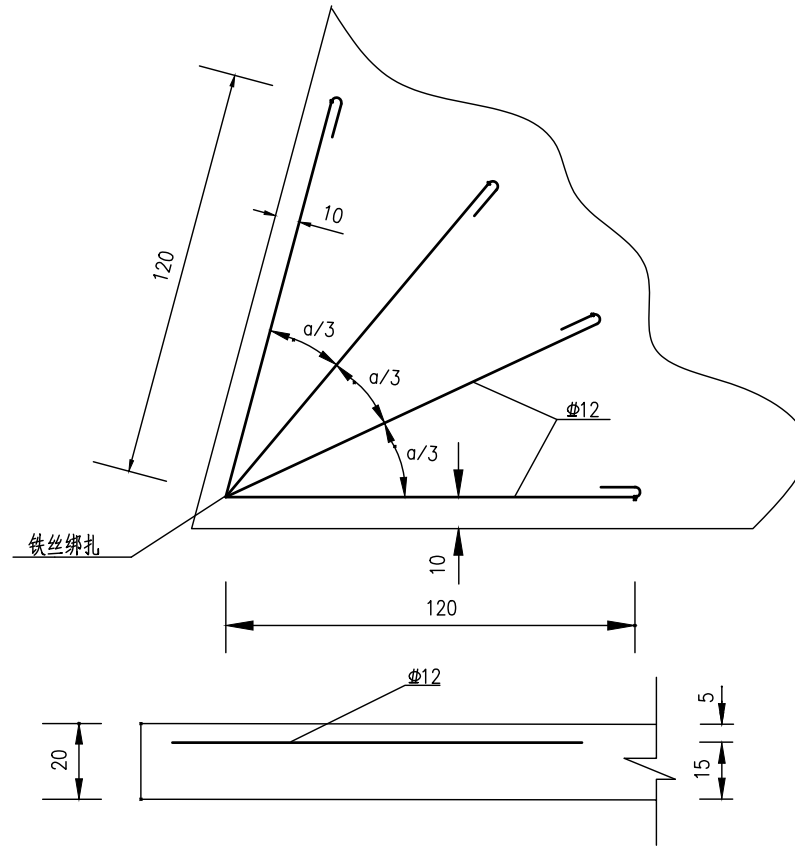
板宽(cm)	钢筋直径	长度(cm)	数量(根)	单位重(kg/m)	重量(kg)
400	Φ28	40	13	4.83	25.12

- 注:
- 1、本图尺寸除钢筋直径以mm计外,其余均以cm为单位。
  - 2、填缝料采用沥青橡胶填缝料,填缝板采用无活节劈裂变形的软质木材,并在板表面涂上沥青。
  - 3、传力杆应与路中心平行。
  - 4、每日施工结束或浇筑混凝土过程中因故中断浇筑时,必须设横向施工缝,其位置宜选在缩缝处。
  - 5、横向接缝(设传力杆)处按照纵向间距100米设置一道,但施工缝处必须设置,顶部需采用机械切割做假缝填缝。
  - 6、横向接缝(不设传力杆)处按照纵向间距5米设置一道,采用机械切割做假缝填缝即可。

地址:贵州省 贵安新区综合 保税区电商科 创园 B栋6楼 610-54号  西桥设计有限公司 资质证书编号: A452008995-2/2 公路行业(公路)专业丙级 建筑行业丙级 建筑行业乙级 市政行业乙级	项目名称 PROJECT 2025年度汕头市潮阳区关埠镇等2 个镇高标准农田改造提升建设项目	图名 DWG. TITLE 4m宽田间道混凝土路面设计图(一)	校对 CHECKED 子柏林	项目负责 PROJECT MANAGER 陆永祥	审 定 APPROVE 陆永祥	图 别 DWG. TYPE 水利	日 期 DATE 2024.02
	项目编码 STAMP (打码机打码位置)		设计 DESIGNED 梁建村	专业负责 DISCIPLINE RESPONSIBLE 子柏林	审 核 CHECKED 子柏林	版 次 VER. A	图 号 DWG. NO. S-YE-04



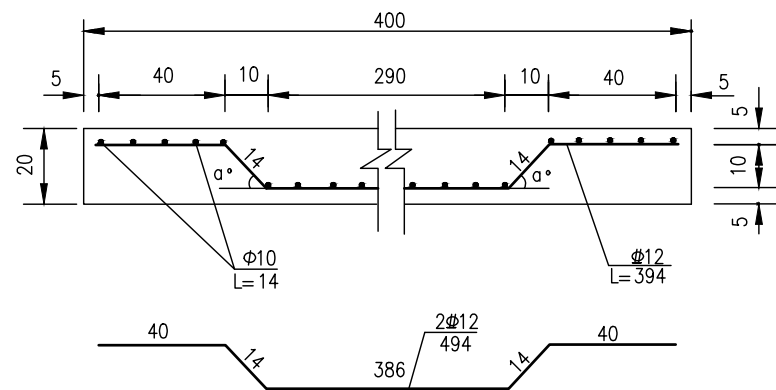
直角发针型钢筋补强图



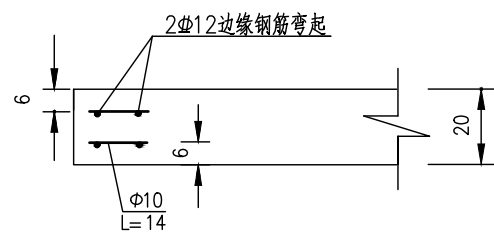
锐角发针型钢筋补强图

贵州省建设工程勘察设计出图专用章  
 单位名称: 西桥设计有限公司  
 业务范围: 水利行业丙级  
 资质证书编号: A-25-2031-893  
 有效期至: 2025年10月08日

补强类型	数量	每根长(m)	重量(kg/m)	总重量(kg)
锐角发针型	2	2.6	0.888	18.5



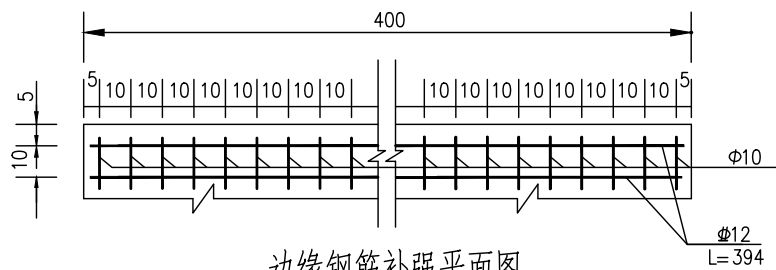
边缘钢筋补强断面图



边缘补强钢筋侧面图

一道边缘补强钢筋工程数量表(算单侧)


板宽(cm)	钢筋直径	长度(cm)	数量(根)	单位重(kg/m)	重量(kg)
400	$\phi 12$	394	1x2	0.888	6.99
	$\phi 10$	14	2x40	0.617	6.91



边缘钢筋补强平面图

注:

- 1、本图尺寸除钢筋直径以mm计外,其余均以cm为单位。
- 2、直角发针型钢筋设在胀缝的四个角,边缘钢筋设在胀缝处的两块板边缘及路面板端部(自由端)。
- 3、接桥头搭板的钢筋混凝土板出现锐角时,需采用双层钢筋网补强,路面板的其它地方出现锐角时,采用锐角发针型钢筋补强。

地址:贵州省 贵安新区综合 保税区电商科 创园 B栋6楼 610-54号 	西桥设计有限公司 资质证书编号: A452008995-2/2 公路行业(公路)专业丙级 水利行业丙级 建筑行业乙级 市政行业乙级	项目名称 PROJECT 2025年度汕头市潮阳区关埠镇等2 个镇高标准农田改造提升建设项目	图名 DWG. TITLE 4m宽田间道混凝土路面设计图(二)	校对 CHECKED 王柏林	项目负责 PROJECT MANAGER 陆永祥	审定 APPROVE 陆永祥	图别 DWG. TYPE 水利	日期 DATE 2024.02
	项目编码 STAMP (打码机打码位置)	设计 DESIGNED 梁建村		专业负责 DISCIPLINE RESPONSIBLE 王柏林	审核 CHECKED 王柏林	版次 VER. A	图号 DWG. NO. S-YE-04	

本工程梁柱按国标图集《混凝土结构施工图平面整体表示方法制图规则和构造详图》11G101-1执行。

一. 一般说明

1. 全部尺寸除注明外,均以mm为单位;标高以m为单位。
2. 本工程地上总高度为3.40m;结构型式为砖混结构。
3. 本工程按非抗震砖混结构设计。
4. 本工程的基础型式为刚性基础,基础设计说明另见详图。
5. 混凝土保护层的最小厚度(mm):

板为 20;

梁、柱为 30;

基础底板,基础梁,承台等处的钢筋保护层为 35(无垫层时为 70)。

6. 选用材料

(1) 混凝土除另有注明者外,各楼层混凝土强度等级见本图表1。

表 1:

部 位	基 础	天 面
梁、板	C25	C25

(2) 钢筋:  $\Phi$  为HPB300钢筋,  $\Phi$  为HRB400钢筋。

a. 钢筋锚固长度La,除另有注明者外一律取La = Lm。钢筋搭接长度一律取Ld = 1.2 Lm, Lm取值见表 2。

b. 钢筋直径大于28时一律采用焊接,焊接的类型和质量按国家现行有关标准执行。


表 2: Lm取值

钢筋类型	混凝土强度等级			
	C20		C25	
	d ≤ 25	d > 25	d ≤ 25	d > 25
HPB235 普通钢筋	31d	31d	27d	27d
HPB400 普通钢筋	39d	42d	34d	37d

7. 当梁、板、柱混凝土强度等级不同时,其接头处必须按混凝土强度较高的一级施工。

二. 钢筋混凝土结构构件的规定

(一) 楼板

1. 单向板底筋的分布筋及单向板、双向板支座筋的分布筋,按图中注明的采用。
2. 双向板之底筋,短向钢筋放在底层,长向钢筋放在短向钢筋之上。
3. 所有板筋(受力或非受力筋)其搭接长度:抗震时为 45d. 不抗震时为35d. 在同一截面有接头的钢筋截面面积不得超过钢筋总截面面积的25%。
4. 当相邻板面标高相差 < 30时,板面筋按通长布置,但应在支座梁内调整,保证板的有效高度,见图一。
5. 对于配有双层钢筋的楼板除注明者外,均应加支撑钢筋,其型式如 。支撑钢筋的高度 h除另有注明外,取 h=板厚-20. 以保证上、下层钢筋位置准确,支撑钢筋为:每平方米设置一个。

6. 跨度大于 4m的板,要求板跨中起拱 L/400。

7. 楼板开洞除图中注明外,当洞宽少于300时,可不设附加筋,板上钢筋绕过洞外,不需切断。

8. 上下水管及设孔洞均需按平面图位置及大小预留,不得后凿。

9. 凡屋面为反梁结构,需按斜水方向. 位置及大小预留过水洞,不得后凿。

10. 山墙、楼梯间、电梯间等若为钢筋混凝土墙,该处楼板钢筋应锚入墙内 45d(抗震)或 35d(不抗震)。

(二) 梁

1. 对于跨度为 7m和 7m以上的梁,悬臂跨度大于2m的梁,应注意按施工规范起拱。

2. 由于设备需要在梁开洞或设预埋件,应严格按照设计图纸规定设置。

在浇筑混凝土前经检查符合设计要求后,方可浇混凝土,预留孔不得后凿。

5. 梁其他构造要求见梁施工图。

(三) 柱

1. 各楼层结构平面图中,凡未标注柱边线定位尺寸者,该柱截面中心线即为该方向建筑轴线。

2. 柱其他构造要求见柱施工图。

三. 砌体部分

1. 框架结构的填充墙应采用新型墙体 M7.5水泥砂浆砌MU10标准砖

2. 当围护墙或间隔墙的水平长度大于 5米而墙端部没有钢筋混凝土柱时,应在墙端及墙中部加设构造柱,构造柱的柱顶及柱脚应在主体结构中预埋4 $\Phi$ 12短竖筋,钢筋接驳长度 35d,先砌墙,后浇柱,柱的混凝土强度为 C20,截面尺寸取墙厚180,筋用4 $\Phi$ 12,箍筋用  $\Phi$ 6@200. 墙与柱的拉结筋(沿墙高设 $\Phi$ 6@500,两端各伸入墙内500)应在砌墙是预埋。

3. 砖墙内的门洞,窗洞或设备孔,其洞顶均需设过梁,除图上另有注明外,统一按下述处理:

a. 当洞宽在 1000以下时,用砖平拱,拱高 240, M10混合砂浆砌筑。

b. 当洞宽为 1000 ~ 1200时,用钢筋砖过梁,梁底放3  $\Phi$ 8,入支座长度大于370并设直钩,用 1:3 水泥砂浆作保护层 20 厚,梁高取洞宽的1/4,用M10混合砂浆砌筑。

c. 洞宽为 1200 ~ 1500时,用钢筋混凝土过梁,梁宽与墙厚同,梁高用1/8洞宽,底筋 2 $\Phi$ 12,架立筋 2  $\Phi$ 10,箍筋 6@150,梁的 座长度: 250。

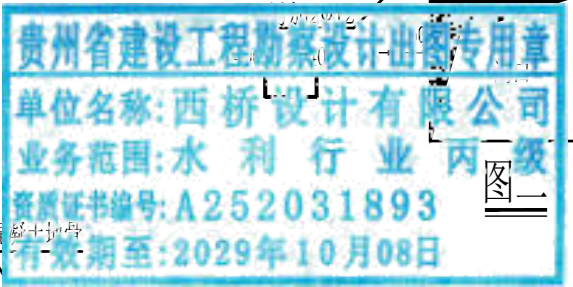
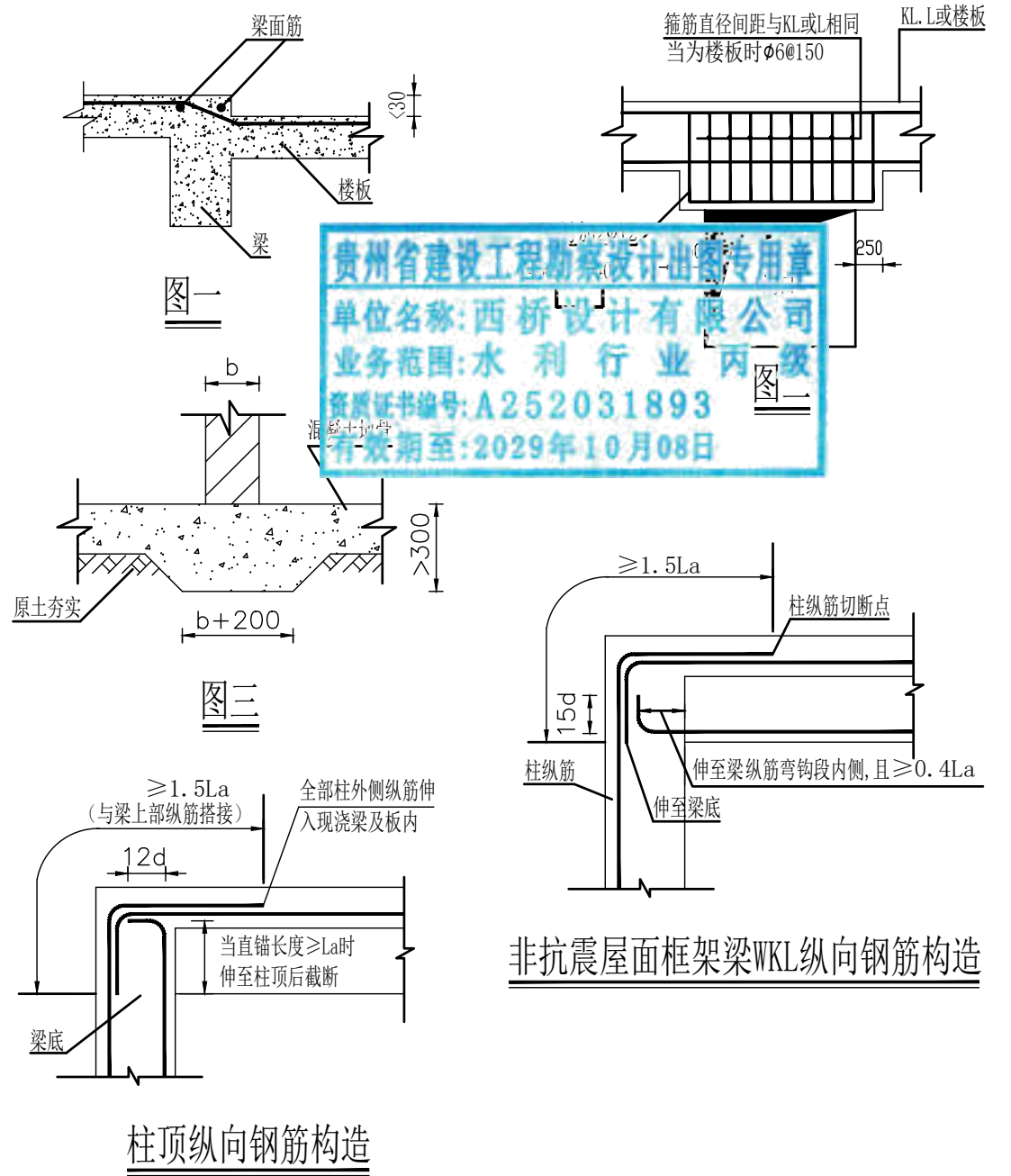
d. 当洞顶离结构梁(或板)底小于上述的砖平拱,钢筋砖过梁高度及钢筋混凝土过梁高度时,过梁与结构梁(或板)浇成整体,如图二。


四 其他

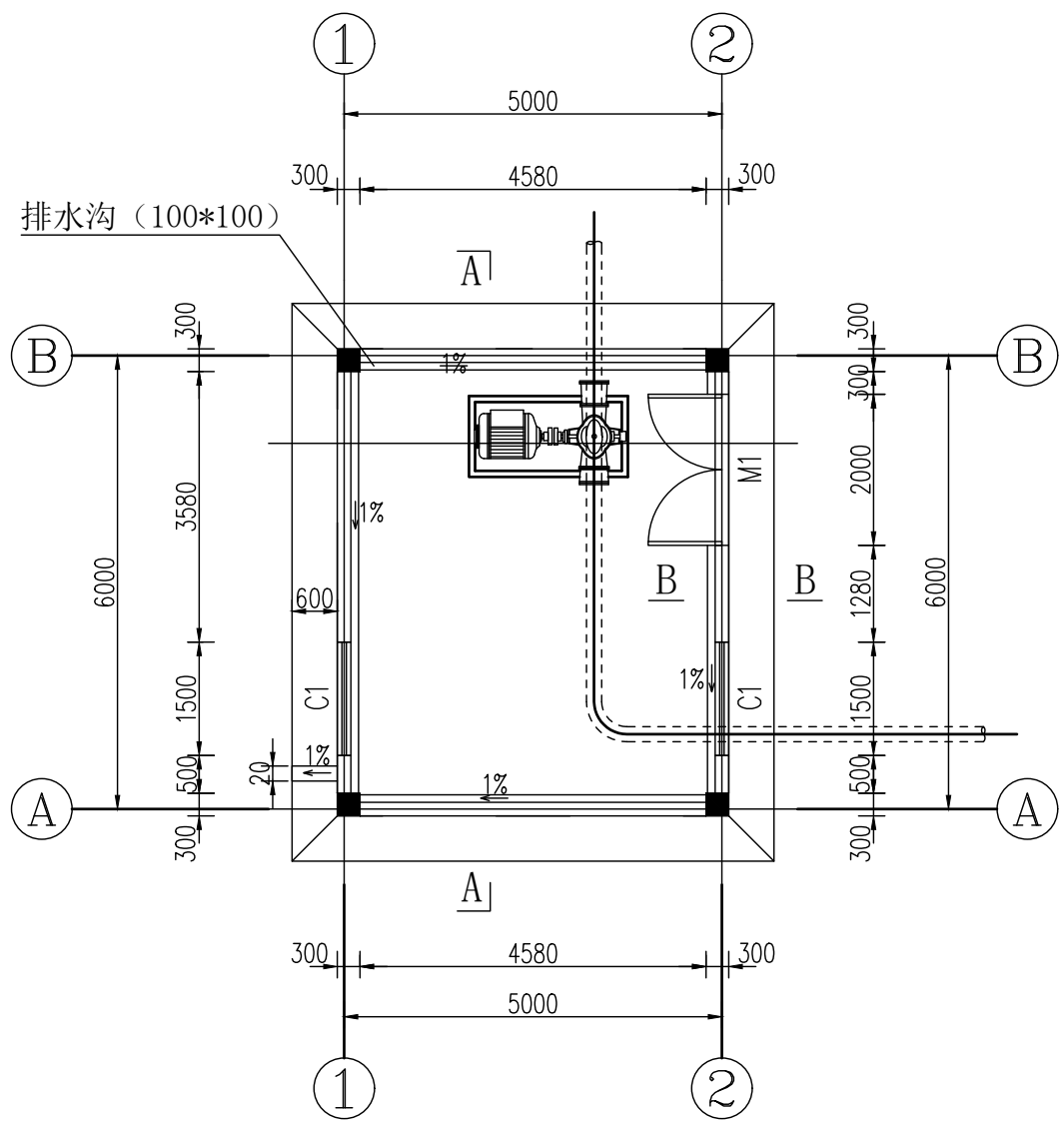
1. 首层高度 4m以下的内隔墙,可以直接砌筑在混凝土地面上,按图三方法施工。

2. 屋面女儿墙转角处及每开间处(并不得大于 3.3m)均由屋面混凝土板或梁伸出竖筋4 $\Phi$ 10做 120 $\times$ 180的混凝土小柱,箍筋为 $\Phi$ 6@150. 女儿墙顶设压顶梁,梁内2 $\Phi$ 8钢筋伸入小柱与柱筋扣结(梁箍筋为 $\Phi$ 6@150)。

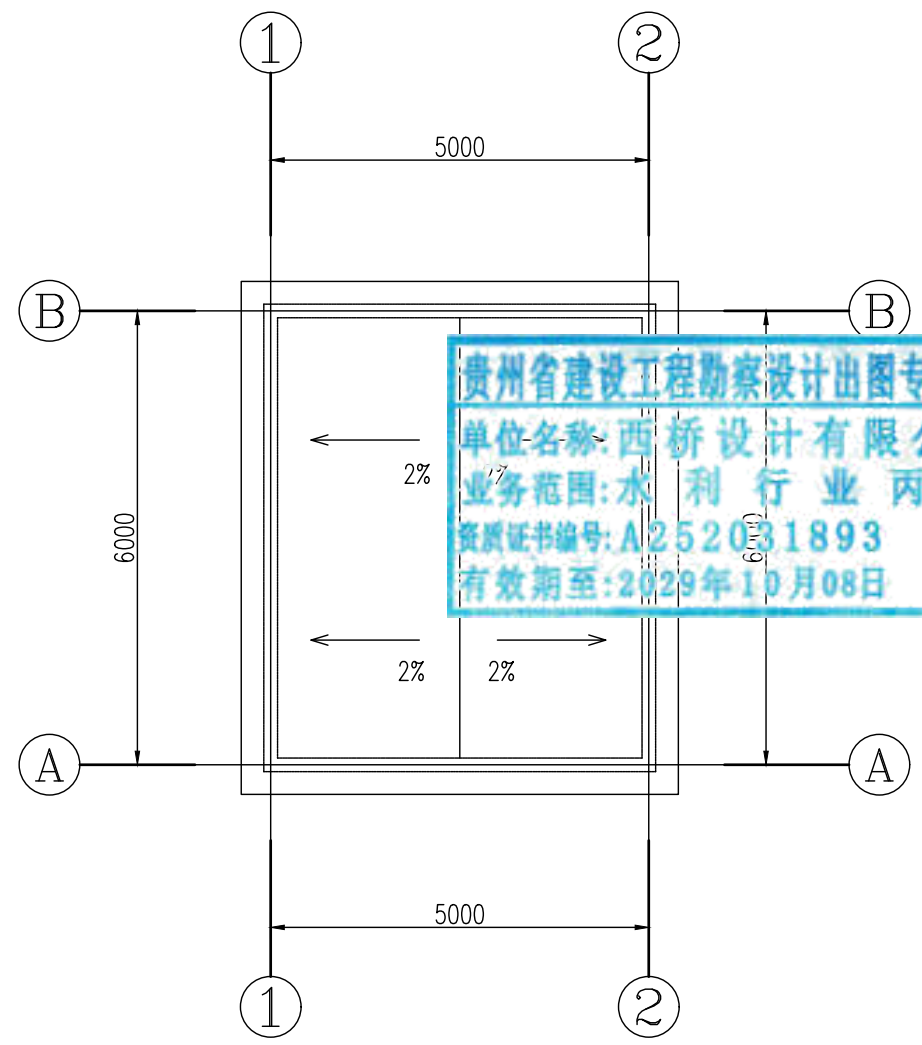
3. 防雷工程:屋面用 $\Phi$ 12圆钢与避雷针相连后和主体钢筋网相连,引到基础钢筋后用40 $\times$ 4镀锌扁铁与4条2000(长)50 $\times$ 6角钢埋地桩相连,要求接地电阻小于5 $\Omega$ 。



地址: 贵州省贵安新区综合保税区电商科创园 B栋6楼 610-54号 	西桥设计有限公司 资质证书编号: A452008995-2/2 公路行业(公路)专业丙级 水利行业丙级 建筑行业乙级 市政行业乙级	项目名称 PROJECT 2025年度汕头市潮阳区关埠镇等2个镇高标准农田改造提升建设项目	图名 DWG. TITLE 设备房结构总说明	校对 CHECKED 王柏林	项目负责 PROJECT MANAGER 陆永祥	审定 APPROVE 陆永祥	图 别 DWG. TYPE 水利	日 期 DATE 2024.02
	项目编码 STAMP (打码机打码位置)	设计 DESIGNED 梁建村	专业负责 DISCIPLINE RESPONSIBLE 王柏林	审核 CHECKED 王柏林	版 次 VER. A	图 号 DWG. NO. S-YE-05		



设备房首层平面布置图 1:100




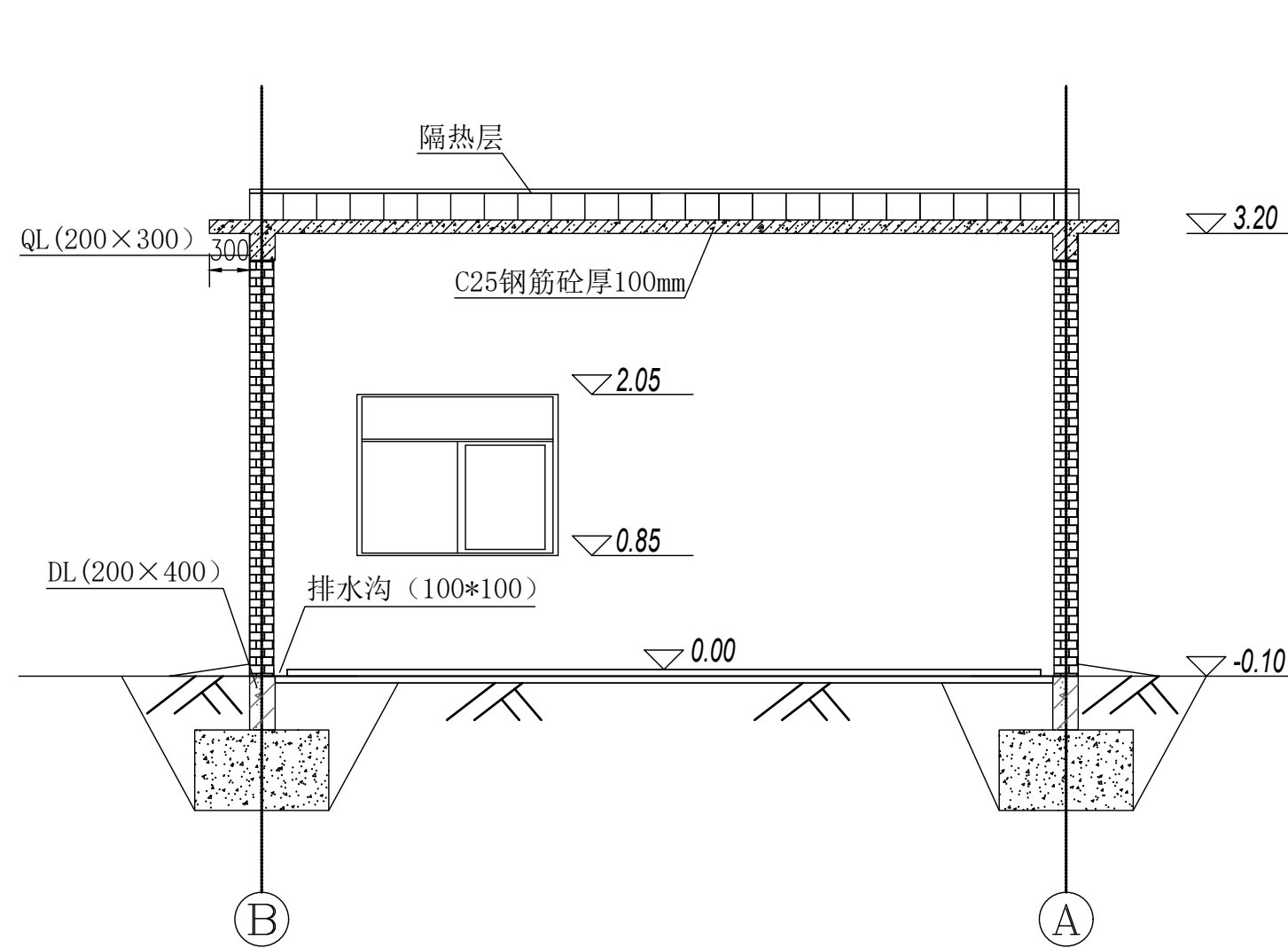
设备房屋面平面布置图 1:100

门窗表

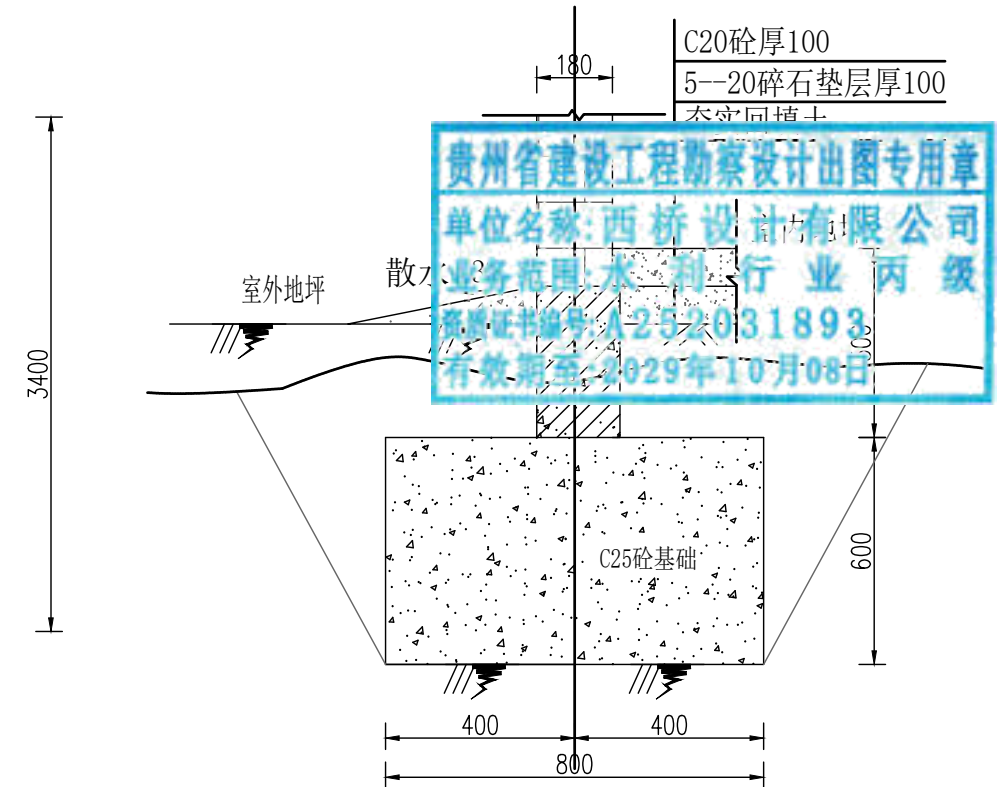
序号	名称	单位	数量	备注
M-1	金属防盗门	扇	1	2000×2100
C-1	铝合金窗	扇	2	1500×1200

说明：  
 1、本图尺寸单位：高程，m，其余mm。  
 2、室内排水沟100x100，坡比为1%。

地址：贵州省 贵安新区综合 保税区电商科 创园 B栋6楼 610-54号 	西桥设计有限公司 资质证书编号：A452008995-2/2 公路行业（公路）专业丙级 水利行业丙级 建筑行业乙级 市政行业乙级	项目名称	2025年度汕头市潮阳区关埠镇等2个镇高标准农田改造提升建设项目	图名	设备房首层、屋面平面布置图	校对	王柏林	项目负责人	陆永祥	审定	陆永祥	图别	水利	日期	2024.02
		项目编码				设计	梁建村	专业负责	王柏林	审核	王柏林	版次	A	图号	S-YE-06




A-A剖面图 1:50

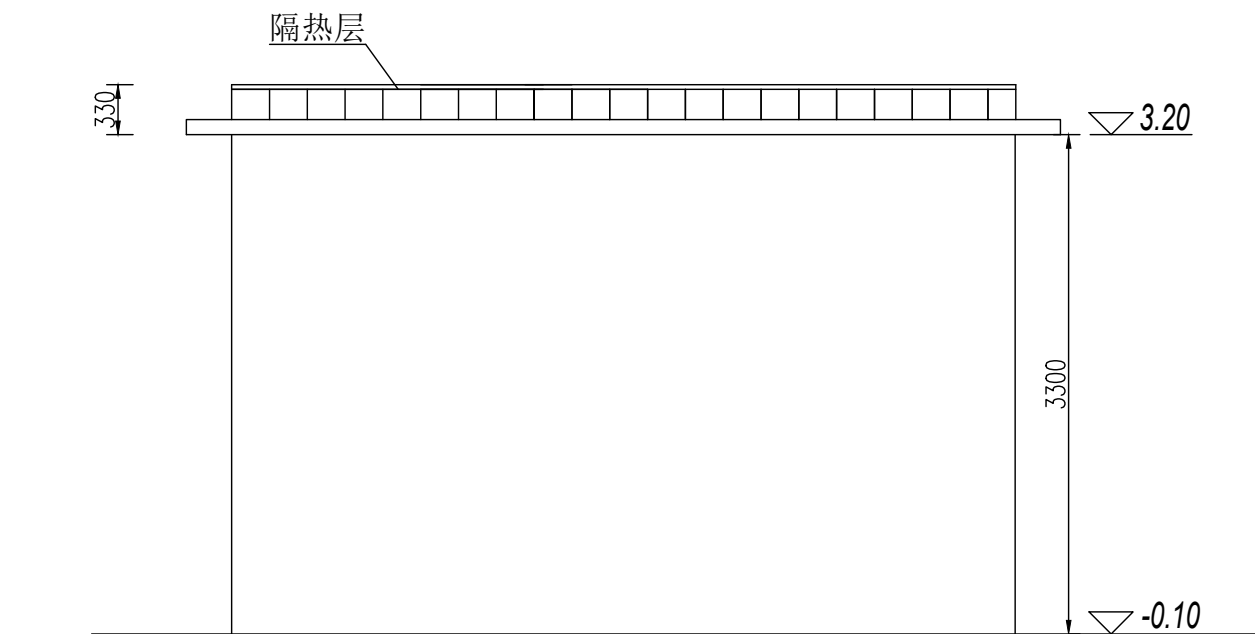


B-B剖面图 1:20

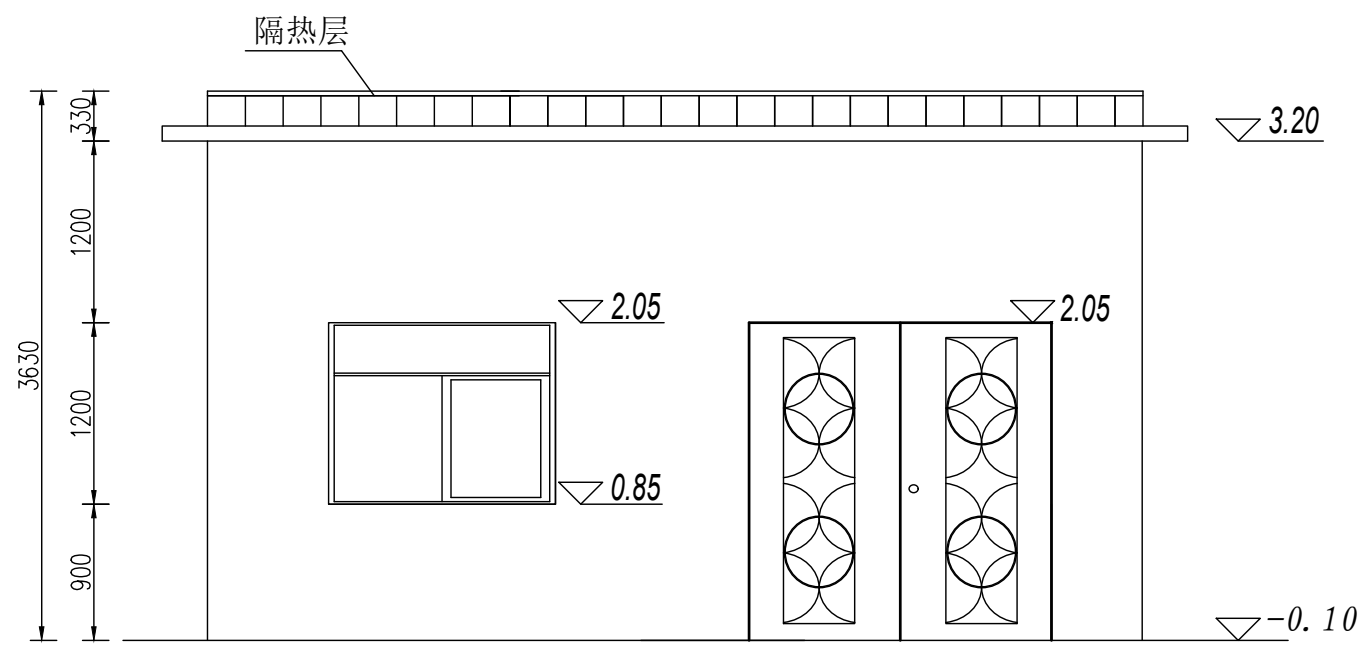
说明:

- 1、本图尺寸单位: 高程:m, 其余mm.
- 2、图中以设备房地面高程为±0.0m.

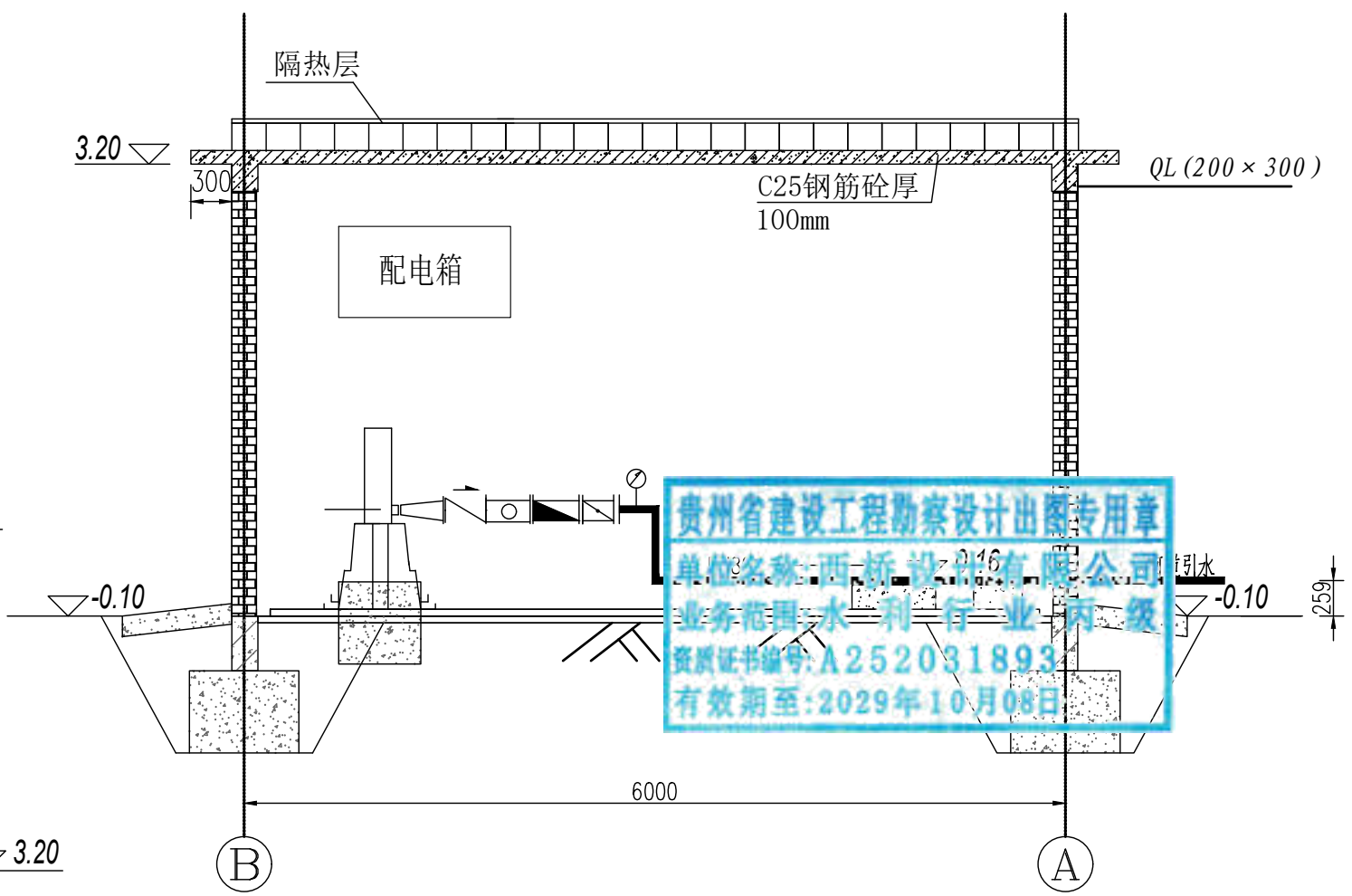
地址:贵州省 贵安新区综合 保税区电商科 创园 B栋6楼 610-54号 	西桥设计有限公司 资质证书编号: A452008995-2/2 公路行业(公路)专业丙级 水利行业丙级 建筑行业乙级 市政行业乙级	项目名称 PROJECT 2025年度汕头市潮阳区关埠镇等2 个镇高标准农田改造提升建设项目	图名 DWG. TITLE 设备房剖面图(1/2)	校对 CHECKED 王柏林	项目负责 PROJECT MANAGER 陆永祥	审定 APPROVE 陆永祥	图别 DWG. TYPE 水利	日期 DATE 2024.02
		项目编码 STAMP (打码机打码位置)		设计 DESIGNED 梁建村	专业负责 DISCIPLINE RESPONSIBLE 王柏林	审核 CHECKED 王柏林	版次 VER. A	图号 DWG. NO. S-YE-07



①--②轴立面图 1:50



①--②轴立面图 1:50

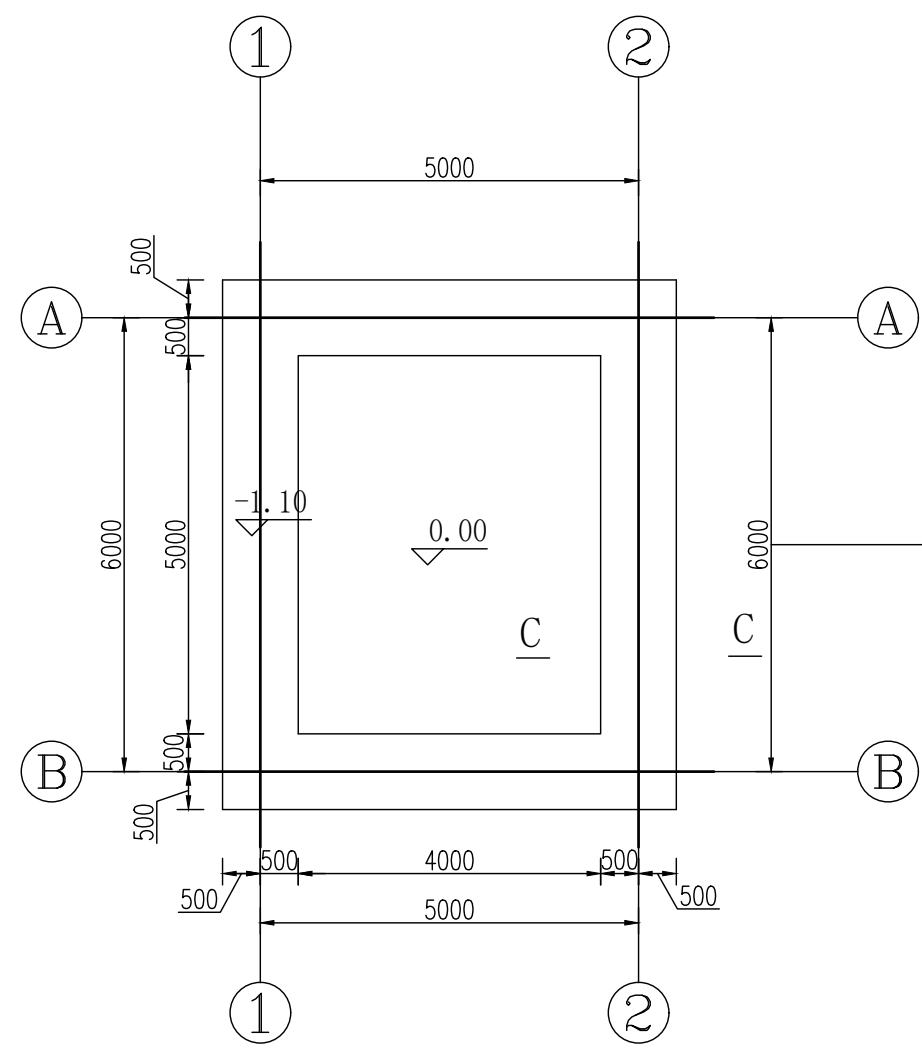


设备布置图 1:50

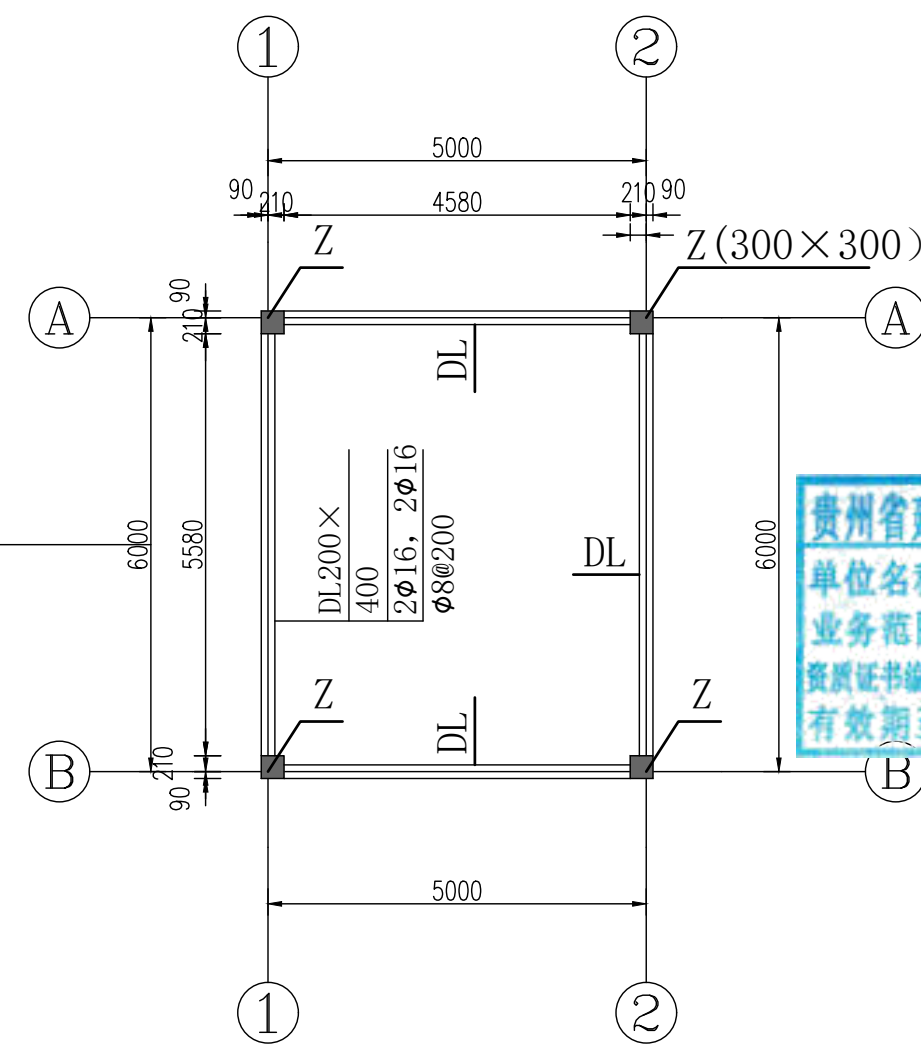
贵州省建设工程勘察设计出图专用章  
 单位名称: 西桥设计有限公司  
 业务范围: 水利行业 丙级  
 资质证书编号: A252031893  
 有效期至: 2029年10月08日

说明:  
 1、本图尺寸单位: 高程: m, 其余mm。  
 2、图中以设备房地面高程为±0.0m。

地址: 贵州省贵安新区综合保税区电商科创园 B栋6楼 610-54号 	西桥设计有限公司 资质证书编号: A452008995-2/2 公路行业(公路)专业丙级 水利行业丙级 建筑行业乙级 市政行业乙级	项目名称 PROJECT 2025年度汕头市潮阳区关埠镇等2个镇高标准农田改造提升建设项目	图名 DWG. TITLE 设备房剖面图(2/2)	校对 CHECKED 王柏林	项目负责 PROJECT MANAGER 陆永祥	审定 APPROVE 陆永祥	图别 DWG. TYPE 水利	日期 DATE 2024.02
		项目编码 STAMP (打码机打码位置)		设计 DESIGNED 梁建村	专业负责 DISCIPLINE RESPONSIBLE 王柏林	审核 CHECKED 王柏林	版次 VER. A	图号 DWG. NO. S-YE-08

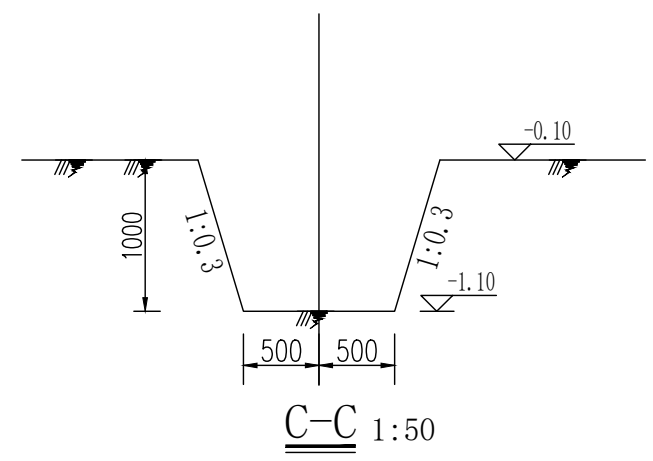


基础开挖图 1:100




基础平面布置图 1:100

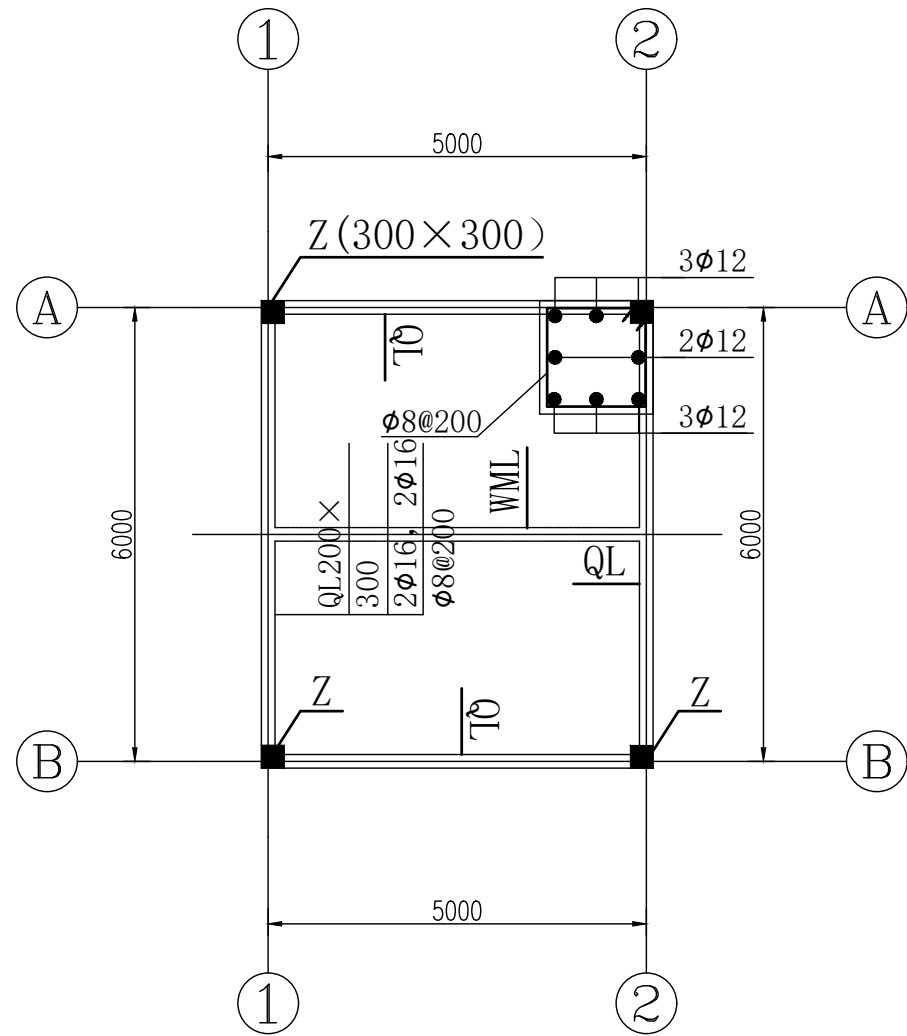
贵州省建设工程勘察设计出图专用章  
 单位名称:西桥设计有限公司  
 业务范围:水利行业丙级  
 资质证书编号:A252031893  
 有效期至:2029年10月08日



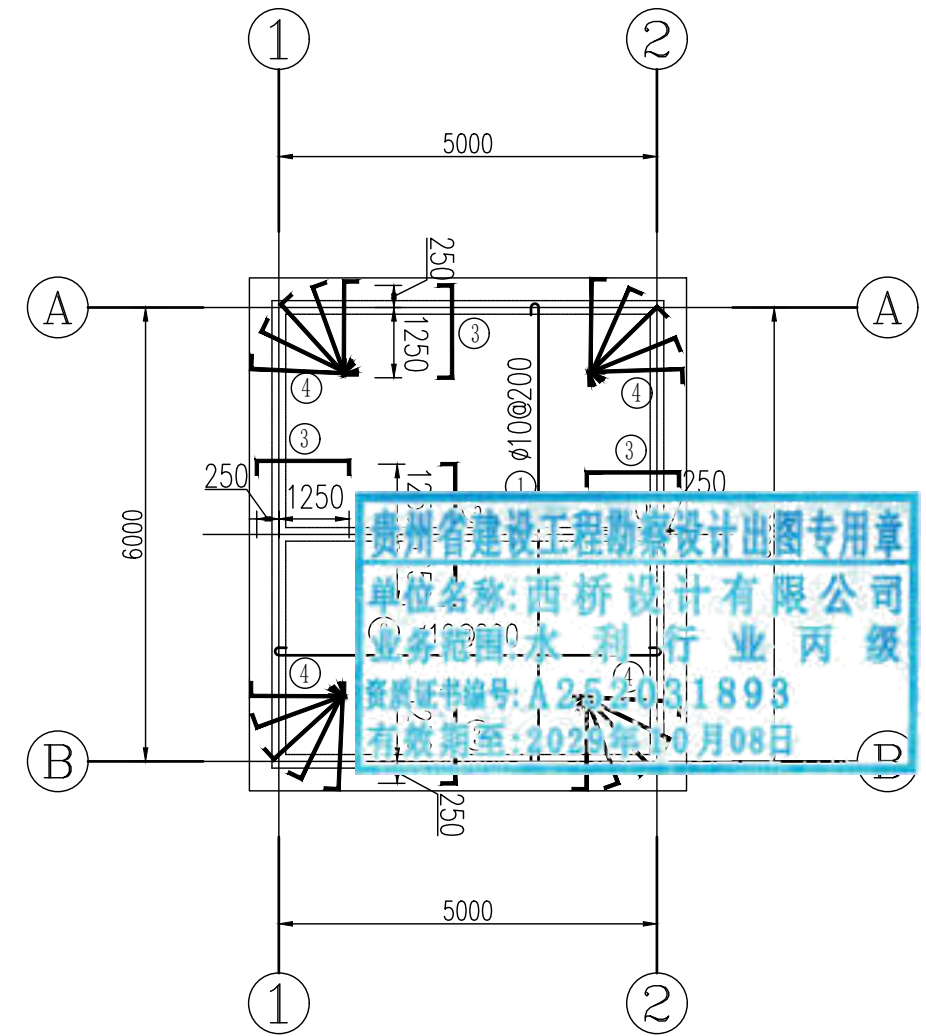
C-C 1:50

- 说明:
1. 本图尺寸单位: 高程, m, 其余mm.
  2. 本项目采用C25条形基础, 要求基础地基承载力要求 $f \geq 150kPa$ . 待条形基础强度达设计值70%后基坑用粘土、碎石料回填, 要求压实度不小于0.93.
  3. 条形基础施工时, 浇筑地圈梁前必须用C25细石砼找平.
  4. 图中以设备房内地面高程为 $\pm 0.0m$ .

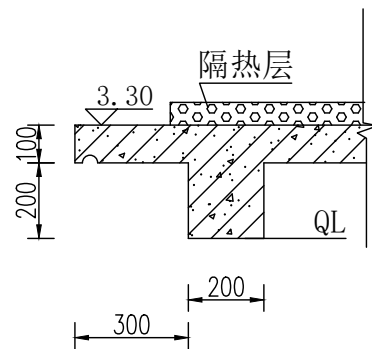
地址:贵州省 贵安新区综合 保税区电商科 创园 B栋6楼 610-54号 	西桥设计有限公司 资质证书编号: A452008995-2/2 公路行业(公路)专业丙级 水利行业丙级 建筑行业乙级 市政行业乙级		项目名称 PROJECT 2025年度汕头市潮阳区关埠镇等2 个镇高标准农田改造提升建设项目	图名 DWG. TITLE 设备房基础开挖图 基础平面布置图	校对 CHECKED 王柏林	项目负责 PROJECT MANAGER 陆永祥	审 定 APPROVE 陆永祥	图 别 DWG. TYPE 水利	日 期 DATE 2024.02
	项目编码 STAMP (打码机打码位置)	设计 DESIGNED 梁建村	专业负责 DISCIPLINE RESPONSIBLE 王柏林	审 核 CHECKED 王柏林	版 次 VER. A	图 号 DWG. NO. S-YE-09			



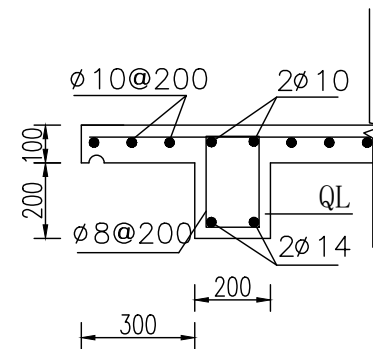
圈梁、柱配筋图 1:100



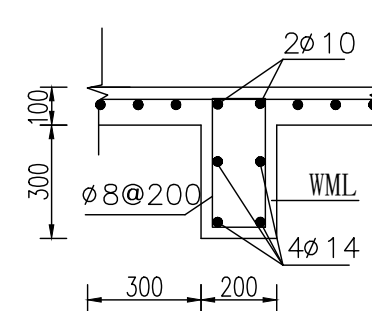
屋面板配筋图 1:100



屋面飘檐结构图 1:20




圈梁QL配筋图 1:20



屋面梁配筋图 1:20

说明:  
 1、本图尺寸单位: 高程: m, 其余mm。  
 2、挑檐板做凹槽滴水线20x20mm。

地址: 贵州省 贵安新区综合 保税区电商科 创园 B栋6楼 610-54号 	西桥设计有限公司 资质证书编号: A452008995-2/2 公路行业(公路)专业丙级 水利行业丙级 建筑行业乙级 市政行业乙级	项目名称 PROJECT 2025年度汕头市潮阳区关埠镇等2 个镇高标准农田改造提升建设项目	图名 DWG. TITLE 设备房配筋图	校对 CHECKED 王柏林	项目负责 PROJECT MANAGER 陆永祥	审定 APPROVE 陆永祥	图别 DWG. TYPE 水利	日期 DATE 2024.02
	项目编码 STAMP (打码机打码位置)	设计 DESIGNED 梁建村		专业负责 DISCIPLINE RESPONSIBLE 王柏林	审核 CHECKED 王柏林	版次 VER. A	图号 DWG. NO. S-YE-10	

2025年度汕头市潮阳区关埠镇等2  
个镇高标准农田改造提升建设项

贵州省建设工程勘察设计出图专用章  
单位名称:西桥设计有限公司  
业务范围:水利行业 丙级  
资质证书编号:A252031893  
有效期至:2029年10月08日

施工图设计  
(波美社区)

编制时间:2024年02月



# 波美社区

贵州省建设工程勘察设计出图专用章  
 单位名称:西桥设计有限公司  
 业务范围:水利行业丙级  
 资质证书编号:A252031893  
 有效期至:2029年10月08日

名称	图例	名称	图例
村界线		建设范围线	
说明、点坐标		农渠	
泵站房		机耕路	

2000国家大地坐标系  
1985国家高程基准

主要工程数量表

序号	排灌渠尺寸规格(m)	其他工程	单位	数量	备注
1	修缮农渠I-1 砖砌0.6m×0.6m		m	816	
2	修缮农渠I-2 砖砌0.6m×0.6m		m	441	
3	修缮农渠I-3 砖砌0.6m×0.6m		m	486	
4		新建生产路V-1	m	347	均宽B=3m
5		新建生产路V-2	m	283	均宽B=3m
6		新建生产路V-3	m	1355	均宽B=3m
7		新建生产路V-4	m	488	均宽B=3m
8		新建生产路V-5	m	259	均宽B=3m
9		新建生产路V-6	m	65	均宽B=3m
10		新建生产路V-7	m	258	均宽B=3m

地址:贵州省  
贵安新区综合  
保税区电商科  
创园 B栋6楼  
610-54号



西桥设计有限公司  
资质证书编号: A452008995-2/2  
公路行业(公路)专业丙级  
水利行业丙级  
建筑行业乙级  
市政行业乙级

项目名称  
PROJECT  
2025年度汕头市潮阳区关埠镇等2  
个镇高标准农田改造提升建设项目

项目编码  
STAMP  
(打码机打码位置)

图名  
DWG. TITLE  
波美社区规划平面图

校对  
CHECKED  
子柏林

设计  
DESIGNED  
梁建村

项目负责  
PROJECT MANAGER  
陆永祥

专业负责  
DISCIPLINE RESPONSIBLE  
子柏林

审定  
APPROVE  
陆永祥

审核  
CHECKED  
子柏林

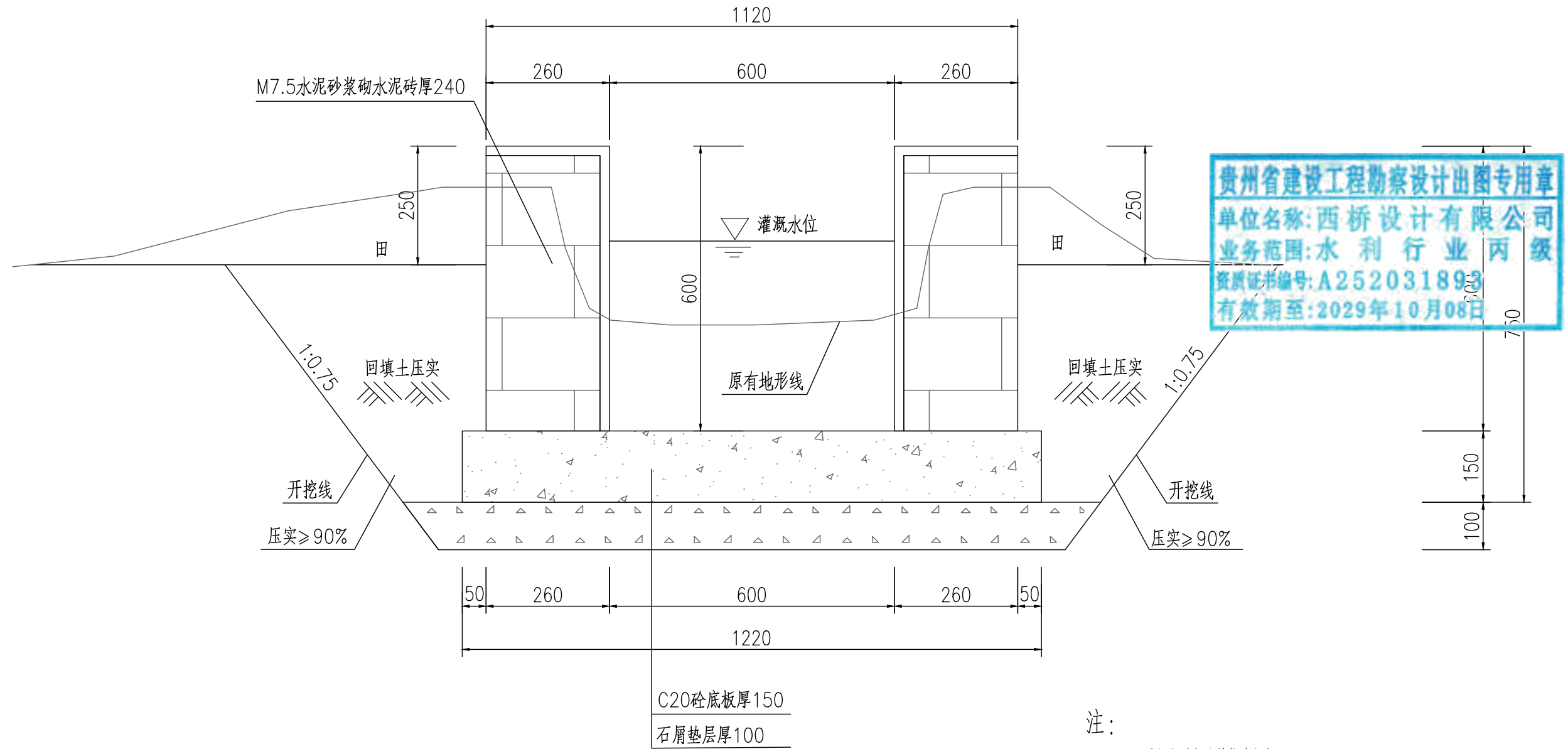
图别  
DWG. TYPE  
水利

图号  
DWG. NO.  
P-10


日期  
DATE  
2024.02

版次  
VER.  
A

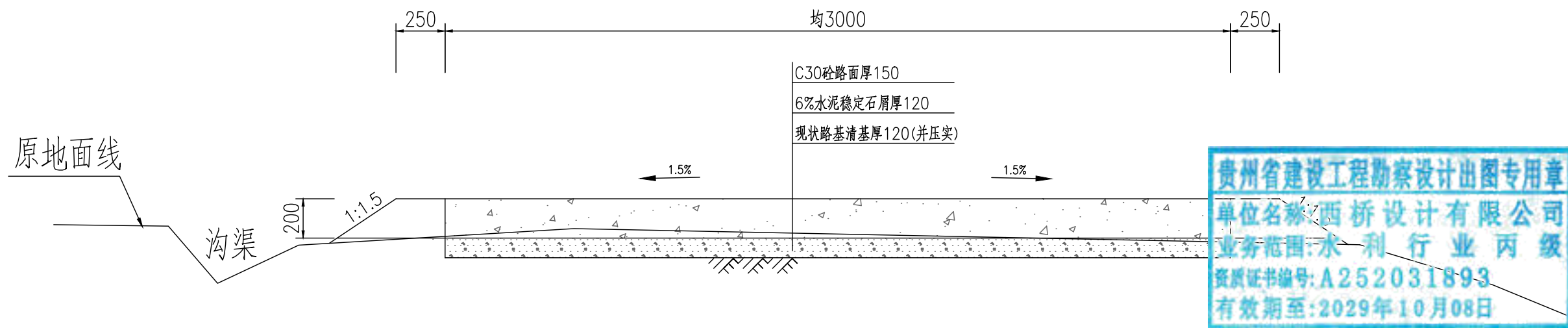
农渠修缮标准断面图  
(0.6mX0.6m, 总长804m)



- 注：
- 1、本图尺寸标注单位为毫米。
  - 2、土方开挖前，应先进行清基，清基厚平均按0.2m计。弃土以及表土弃运5km。
  - 3、除特别说明外，图中未注明的开挖坡比均按1:0.75计，可根据现场实际情况调整。
  - 4、渠道石屑垫层施工前，应先夯实原土基。
  - 5、渠道底板及侧墙每隔15m设伸缩缝，侧墙与底板相接处设伸缩缝，缝宽20mm，用沥青木板填缝。
  - 6、修缮长度按全部修缮进行计量，施工时根据签证确认修缮工程量。修缮方案：拆除破损部分然后重建。
  - 7、农渠修缮时与原农渠进行顺接，不再单独出纵断面图及单桩号横断面图。

地址：贵州省 贵安新区综合 保税区电商科 创园 B栋6楼 610-54号  西桥设计	项目名称 PROJECT 2025年度汕头市潮阳区关埠镇等2 个镇高标准农田改造提升建设项目	图名 DWG. TITLE 农渠修缮标准断面图	校对 CHECKED 王柏林	项目负责 PROJECT MANAGER 陆永祥	审 定 APPROVE 陆永祥	图 别 DWG. TYPE 水利	日 期 DATE 2024.02
	项目编码 STAMP (打码机打码位置)		设计 DESIGNED 梁建村	专业负责 DISCIPLINE RESPONSIBLE 王柏林	审 核 CHECKED 王柏林	版 次 VER. A	图 号 DWG. NO. S-BM-01-改

路面宽度3m生产路标准断面图




路面宽度3m生产路参数表

序号	其他工程	单位	数量	备注
1	新建生产路V-1	m	347	均宽B=3m
2	新建生产路V-2	m	283	均宽B=3m
3	新建生产路V-3	m	1355	均宽B=3m
4	新建生产路V-4	m	488	均宽B=3m
5	新建生产路V-5	m	259	均宽B=3m
6	新建生产路V-6	m	65	均宽B=3m
7	新建生产路V-7	m	258	均宽B=3m
合计		m	3055	均宽B=3m

说明:

- 1、图中单位为毫米;
- 2、素土路基压实密度不小于0.92;
- 3、稳定层采用水泥稳定石屑压实厚度为12cm,机械铺筑砂砾石,掺6%水泥稳定石屑,配比:水泥:砂砾石=6:94;
- 4、路面采用C30混凝土厚度为15cm;
- 5、路面每5米设置缩缝一道,使用混凝土路面切缝机切缝,缝深5厘米,填筑石油沥青;
- 6、路面每100米设置胀缝一道,缝宽2.50厘米,塞入2厘米厚沥青木板,再用沥青灌缝;
- 7、说明未尽事宜,参考《公路路基施工技术规范》(JTGT3610-2019)、《公路水泥混凝土路面施工技术细则》(JTG/TF30-2014);
- 8、外运素土暂定运距5km,结算按现场实际签证为准。

地址:贵州省 贵安新区综合 保税区电商科 创园 B栋6楼 610-54号  西桥设计	西桥设计有限公司 资质证书编号: A452008995-2/2 公路行业(公路)专业丙级 水利行业丙级 建筑行业乙级 市政行业乙级	项目名称 PROJECT 2025年度汕头市潮阳区关埠镇等2 个镇高标准农田改造提升建设项目	图名 DWG. TITLE 路面宽度3m生产路标准断面图	校对 CHECKED 王柏林	项目负责 PROJECT MANAGER 陆永祥	审定 APPROVE 陆永祥	图别 DWG. TYPE 水利	日期 DATE 2024.02
	项目编码 STAMP (打码机打码位置)	设计 DESIGNED 梁建村		专业负责 DISCIPLINE RESPONSIBLE 王柏林	审核 CHECKED 王柏林	版次 VER. A	图号 DWG. NO. S-BM-01-改	

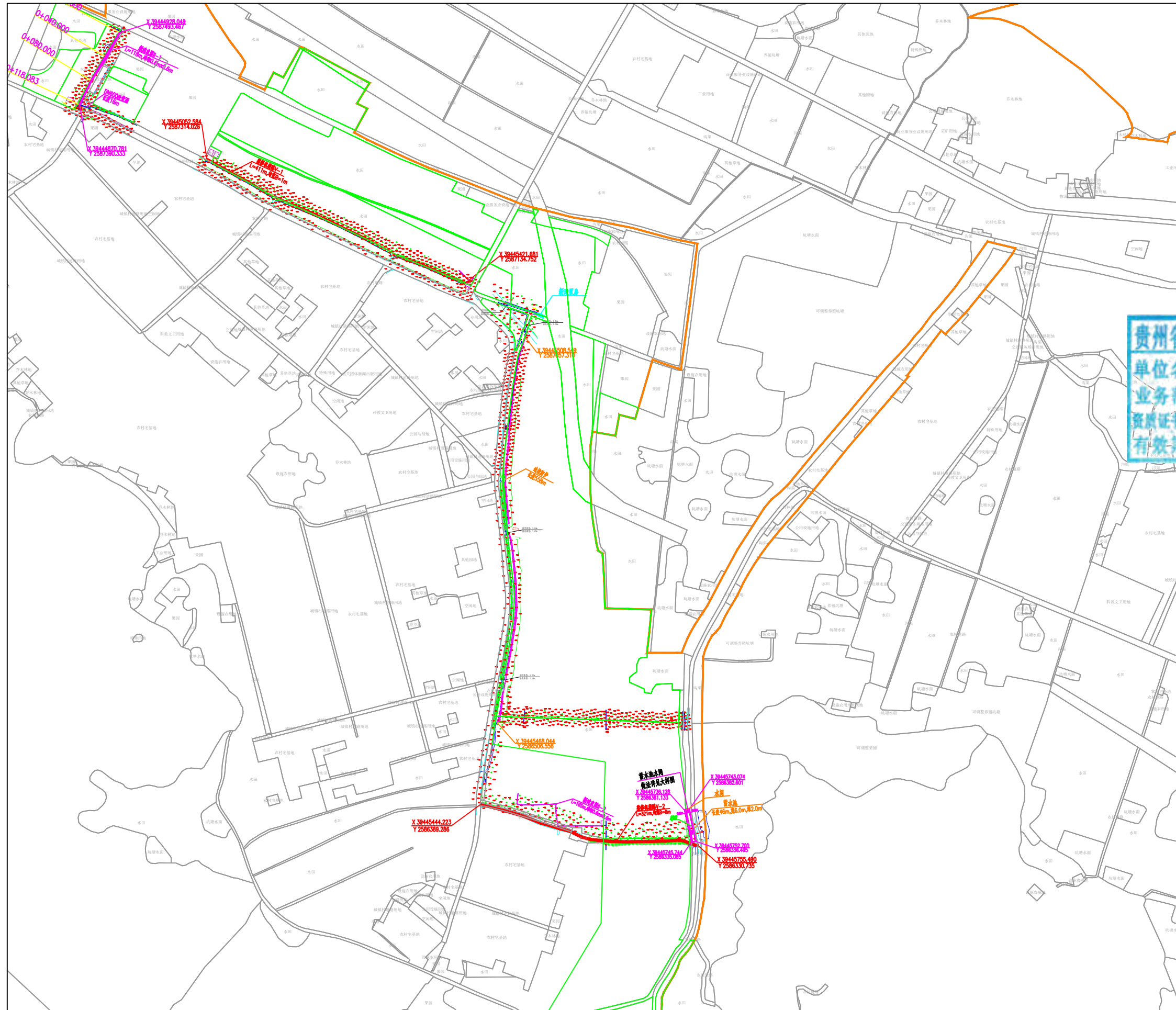
2025年度汕头市潮阳区关埠镇等2  
个镇高标准农田改造提升建设项

贵州省建设工程勘察设计出图专用章  
单位名称:西桥设计有限公司  
业务范围:水利行业 丙级  
资质证书编号:A252031893  
有效期至:2029年10月08日

施工图设计  
(店后村)

编制时间:★2024年02月





**贵州省建设工程勘察设计出图专用章**  
 单位名称:西桥设计有限公司  
 业务范围:水利行业丙级  
 资质证书编号:A252031893  
 有效期至:2029年10月08日

主要工程数量表

序号	排灌渠尺寸规格 (m)	其他工程	单位	数量	备注
1	新建农渠II-1 ?砌0.6m×0.6m		m	118	
2	新建农渠II-2 ?砌0.6m×0.6m		m	165	
3	边坡防护(单侧)		m	558	
4		生产路 V-1	m	411	均宽B=1m
5		田间道 V-2	m	321	均宽B=6m
6	DN600?管涵		m	16	
7	新建泵站房		座	1	
8	新建蓄水池		座	1	L=46m,B=6.5m,H=2m

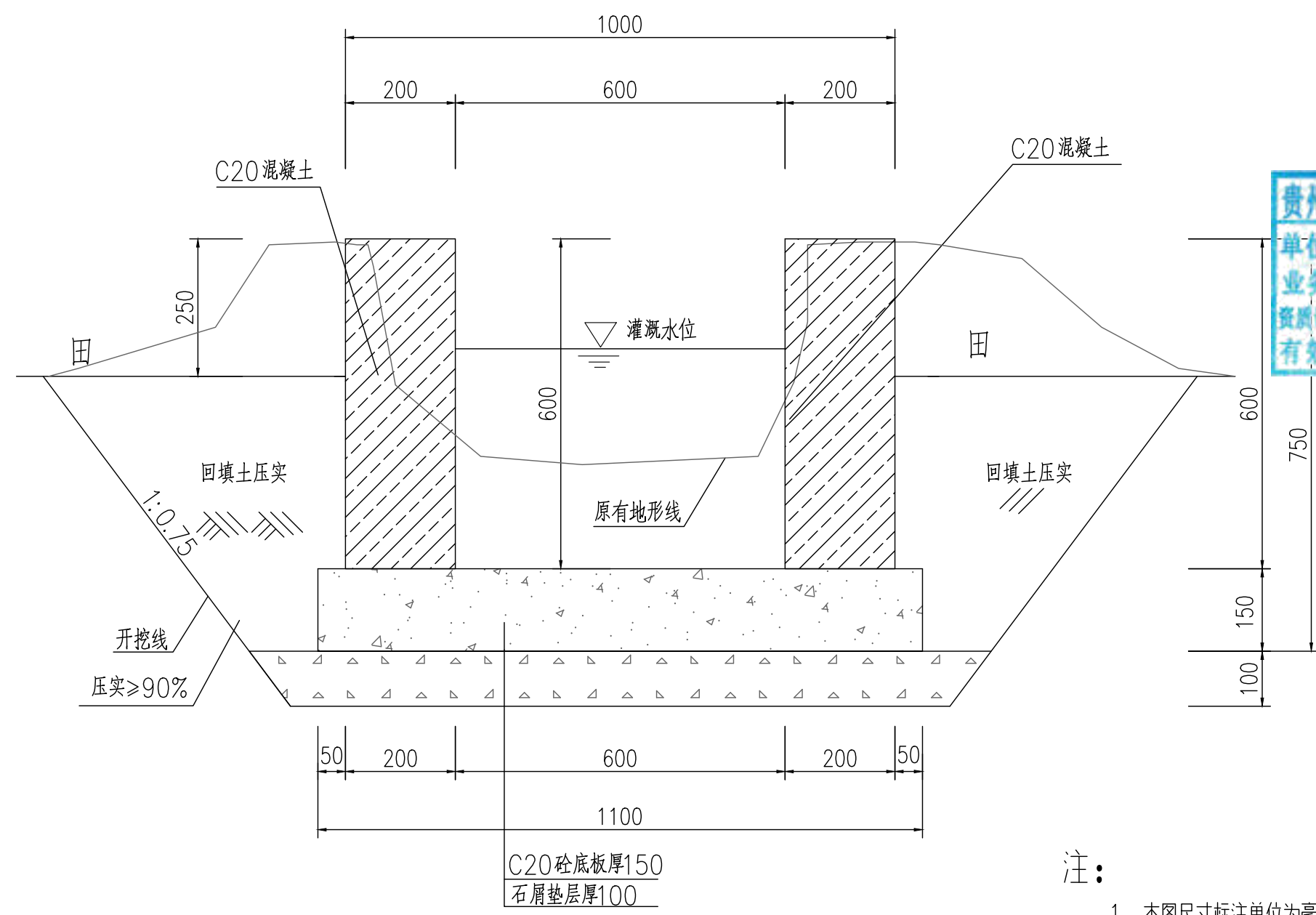
名称	图例	名称	图例
村界线		建设范围线	
说明、点坐标		排灌两用渠/农渠	
过路涵		机耕路	

2000国家大地坐标系  
1985国家高程基准

地址:贵州省 贵安新区综合 保税区电商科 创园 B栋6楼 610-54号 	西桥设计有限公司 资质证书编号: A452008995-2/2 公路行业(公路)专业丙级 水利行业丙级 建筑行业乙级 市政行业乙级	项目名称 PROJECT 2025年度汕头市潮阳区关埠镇等2 个镇高标准农田改造提升建设项目	图名 DWG. TITLE 店后村规划平面图	校对 CHECKED 子柏林	项目负责 PROJECT MANAGER 陆永祥	审定 APPROVE 陆永祥	图别 DWG. TYPE 水利	日期 DATE 2024.02
		项目编码 STAMP (打码机打码位置)	设计 DESIGNED 梁建村	专业负责 DISCIPLINE RESPONSIBLE 子柏林	审核 CHECKED 子柏林	版次 VER. A	图号 DWG. NO. P-11	

### 新修农渠标准断面图(矩形砼砌)1:10

规格: 矩形砼砌(0.6mX0.6m)  
引水入田预留方形0.1mX0.1m洞口, 位置现场与村民定。



贵州省建设工程勘察设计出图专用章  
 单位名称: 西桥设计有限公司  
 业务范围: 水利行业 丙级  
 资质证书编号: A252031893  
 有效期至: 2029年10月08日

#### 注:

- 1、本图尺寸标注单位为毫米。
- 2、土方开挖前, 应先进行清基, 清基厚平均按0.2m计。弃土以及表土弃运5km。
- 3、除特别说明外, 图中未注明的开挖坡比均按1:0.75计, 可根据现场实际情况调整。
- 4、渠道石屑垫层施工前, 应先夯实原土基。
- 5、渠道底板及侧墙每隔15m设伸缩缝, 侧墙与底板相接处设伸缩缝, 缝宽20mm, 用沥青木板填缝。

地址: 贵州省  
 贵安新区综合  
 保税区电商科  
 创园 B栋6楼  
 610-54号

**西桥设计**

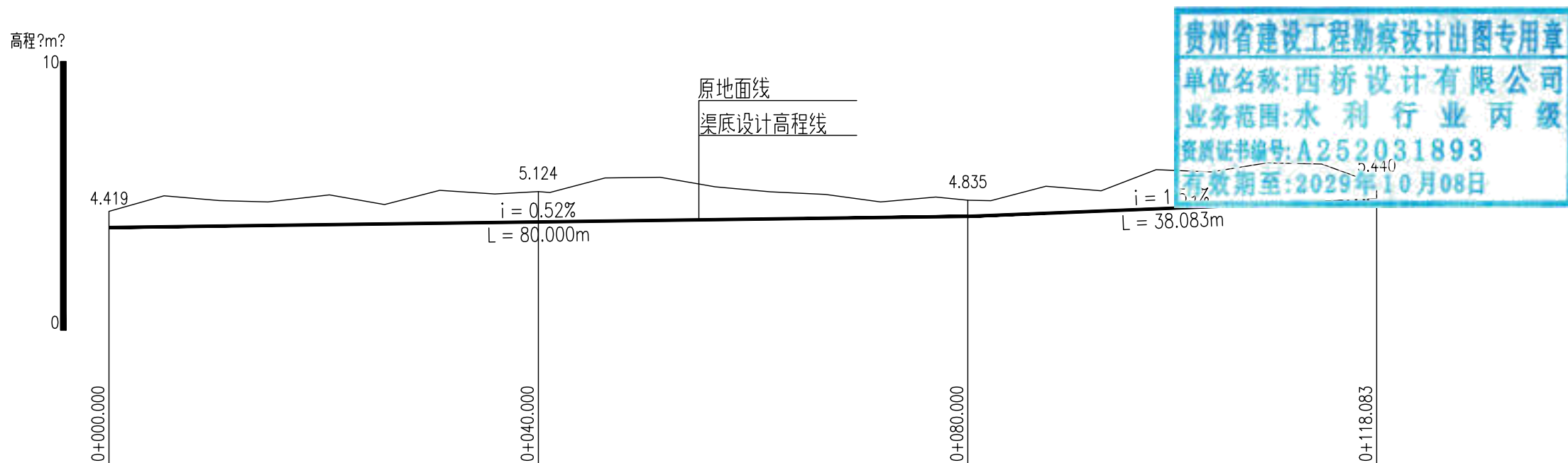
西桥设计有限公司  
 资质证书编号: A452008995-2/2  
 公路行业(公路)专业丙级  
 水利行业丙级  
 建筑行业乙级  
 市政行业乙级

项目名称 PROJECT	2025年度汕头市潮阳区关埠镇等2个镇高标准农田改造提升建设项目
项目编码 STAMP (打码机打码位置)	


图名  
DWG. TITLE

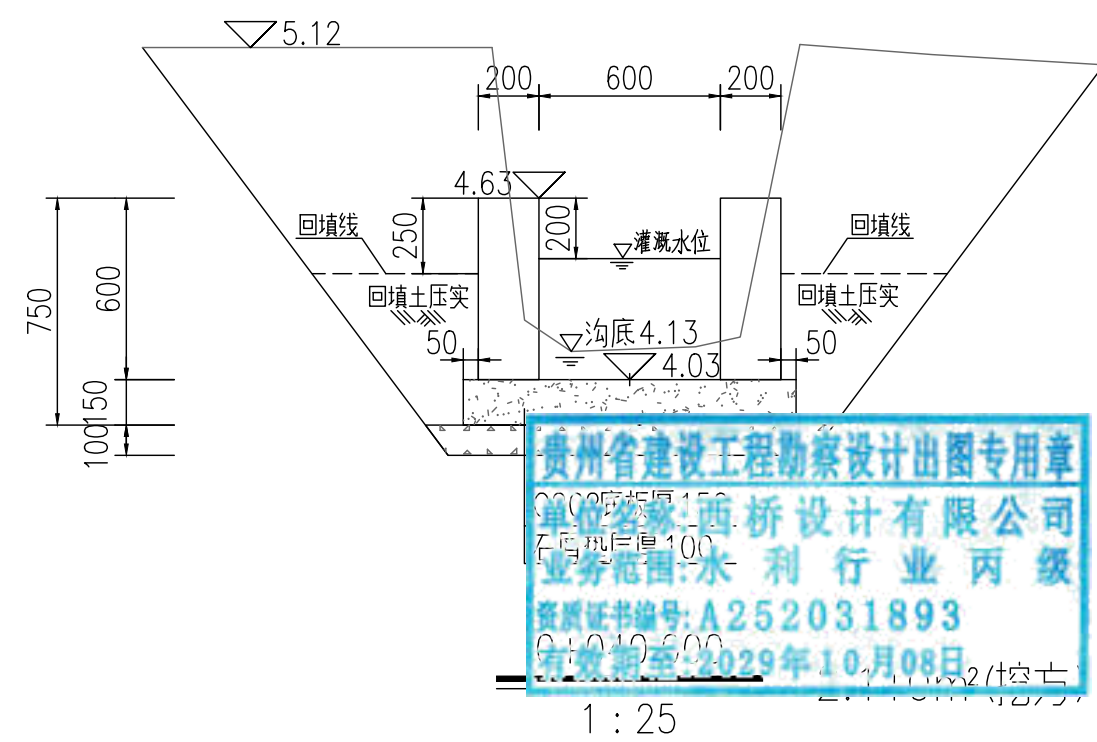
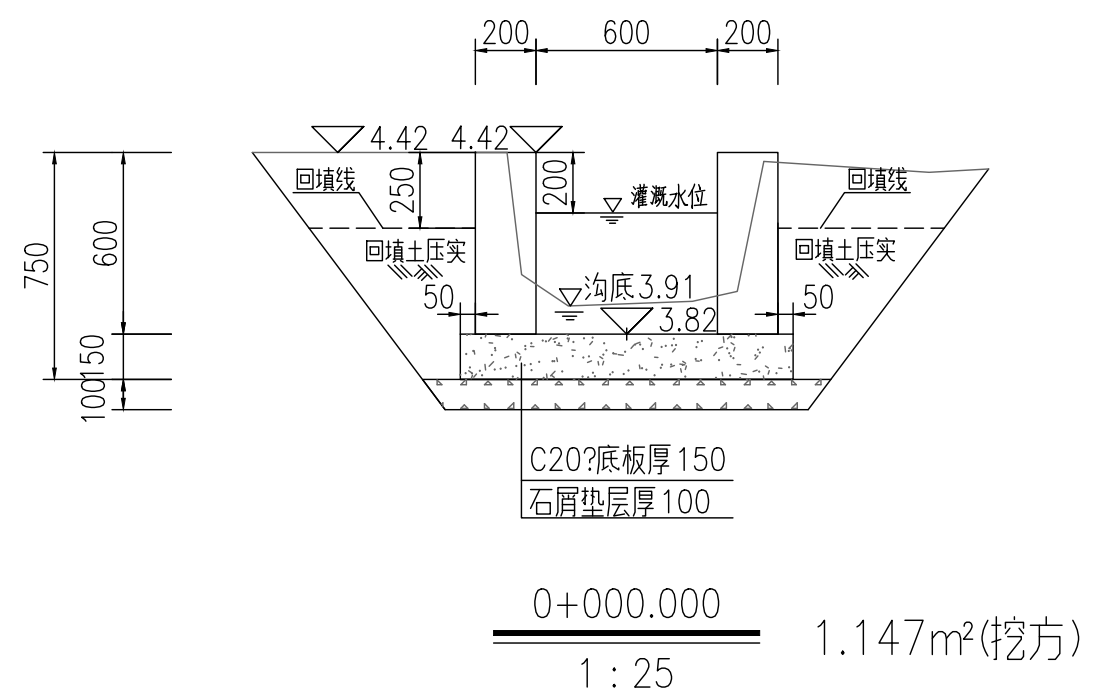
农渠修缮标准断面图

校对 CHECKED	王柏林	项目负责 PROJECT MANAGER	陆永祥	审定 APPROVE	陆永祥	图别 DWG. TYPE	水利	日期 DATE	2024.02
设计 DESIGNED	梁建村	专业负责 DISCIPLINE RESPONSIBLE	王柏林	审核 CHECKED	王柏林	版次 VER.	A	图号 DWG. NO.	S-DH-01

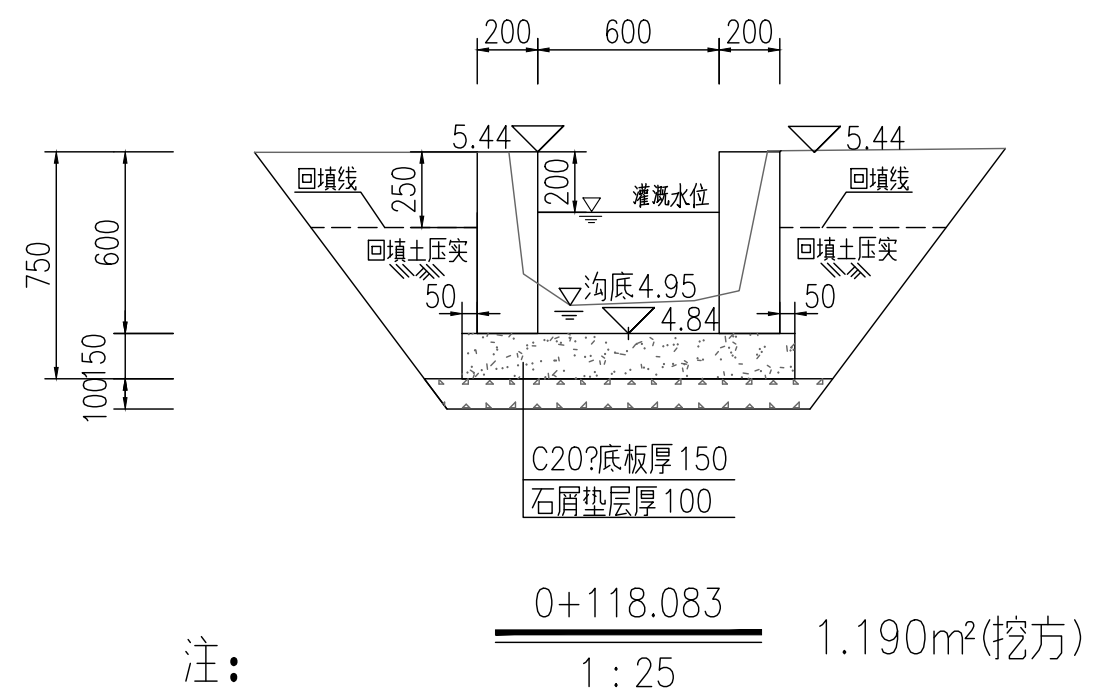
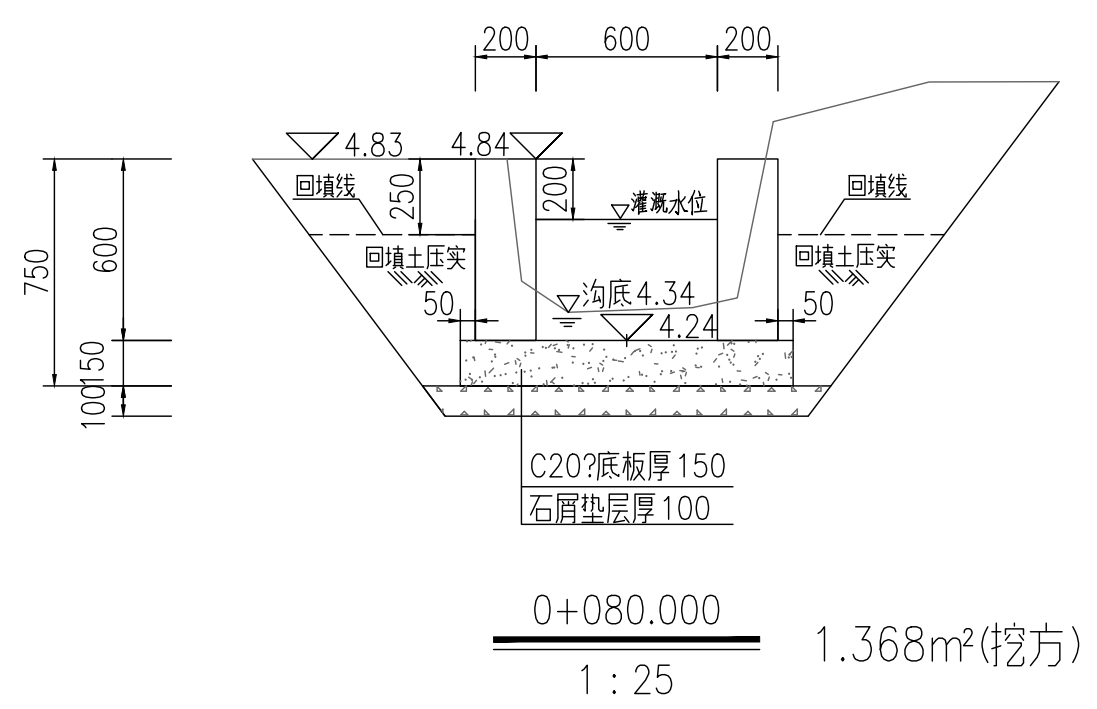


新建农渠II-1纵断面图  
X向1:500,Y向1:200


地址:贵州省 贵安新区综合 保税区电商科 创园 B栋6楼 610-54号 	西桥设计有限公司 资质证书编号: A452008995-2/2 公路行业(公路)专业丙级 水利行业丙级 建筑行业乙级 市政行业乙级	项目名称 <small>PROJECT</small>	2025年度汕头市潮阳区关埠镇等2 个镇高标准农田改造提升建设项目	图名 <small>DWG. TITLE</small>	新建农渠II-1纵断面图	校对 <small>CHECKED</small>	王柏林	项目负责 <small>PROJECT MANAGER</small>	陆永祥	审定 <small>APPROVE</small>	陆永祥	图别 <small>DWG. TYPE</small>	水利	日期 <small>DATE</small>	2024.02
		项目编码 <small>STAMP</small> (打码机打码位置)			设计 <small>DESIGNED</small>	梁建村	专业负责 <small>DISCIPLINE RESPONSIBLE</small>	王柏林	审核 <small>CHECKED</small>	王柏林	版次 <small>VER.</small>	A	图号 <small>DWG. NO.</small>	S-DH-02	

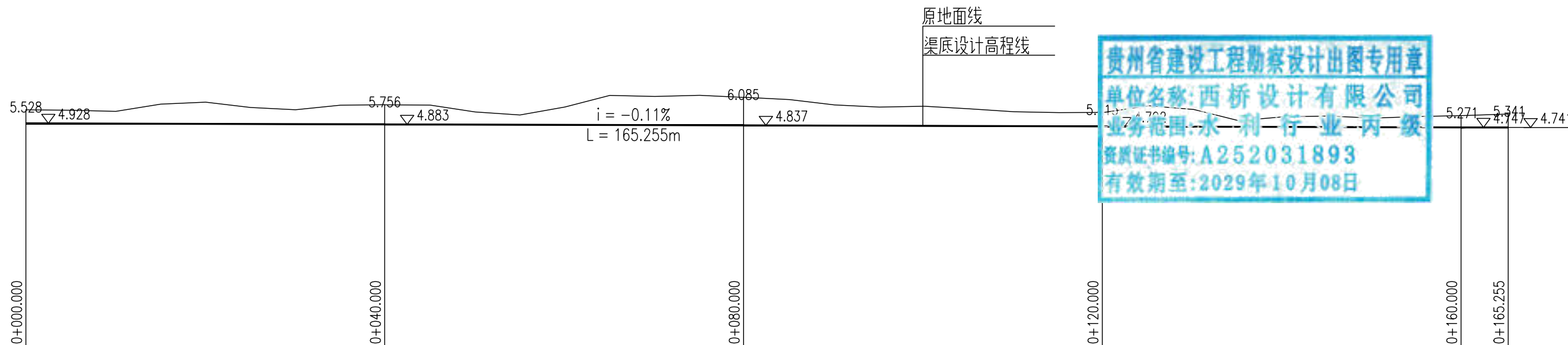


贵州省建设工程勘察设计出图专用章  
单位盖章:西桥设计有限公司  
业务范围:水利行业丙级  
资质证书编号:A252031893  
有效期至:2029年10月08日



- 注:
- 1、本图尺寸标注单位为毫米。
  - 2、土方开挖前,应先进行清基,清基厚平均按0.2m计。弃土以及表土弃运5km。
  - 3、除特别说明外,图中未注明的开挖坡比均按1:0.75计,可根据现场实际情况调整。
  - 4、渠道石屑垫层施工前,应先夯实原土基。
  - 5、渠道底板及侧墙每隔15m设伸缩缝,侧墙与底板相接处设伸缩缝,缝宽20mm,用沥青木板填缝。

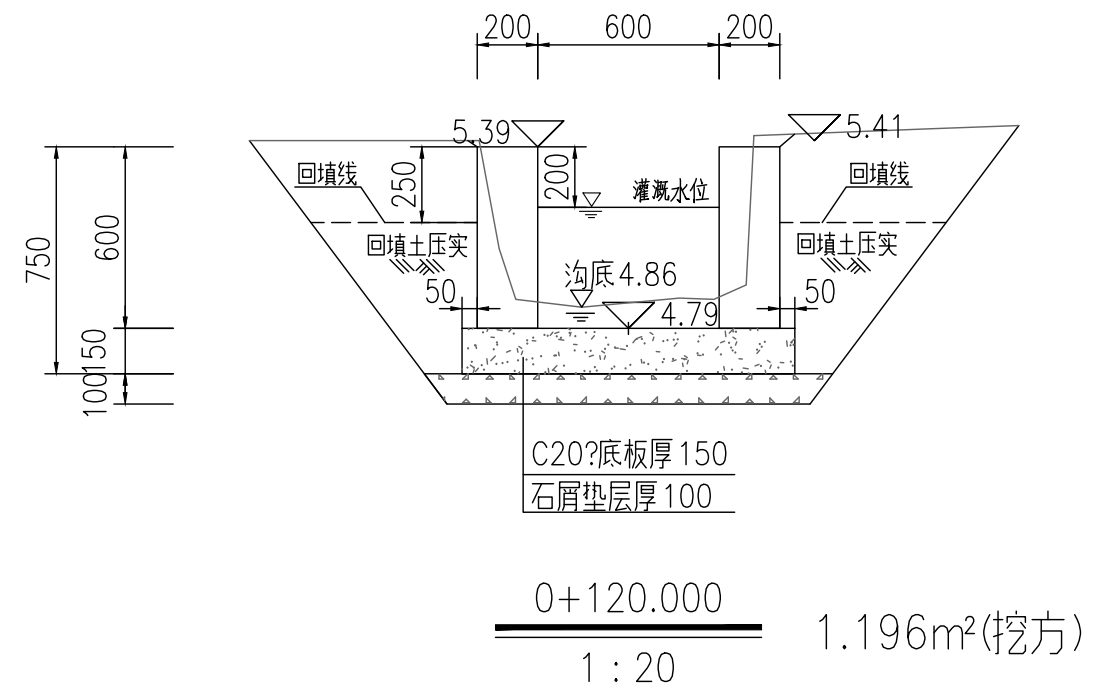
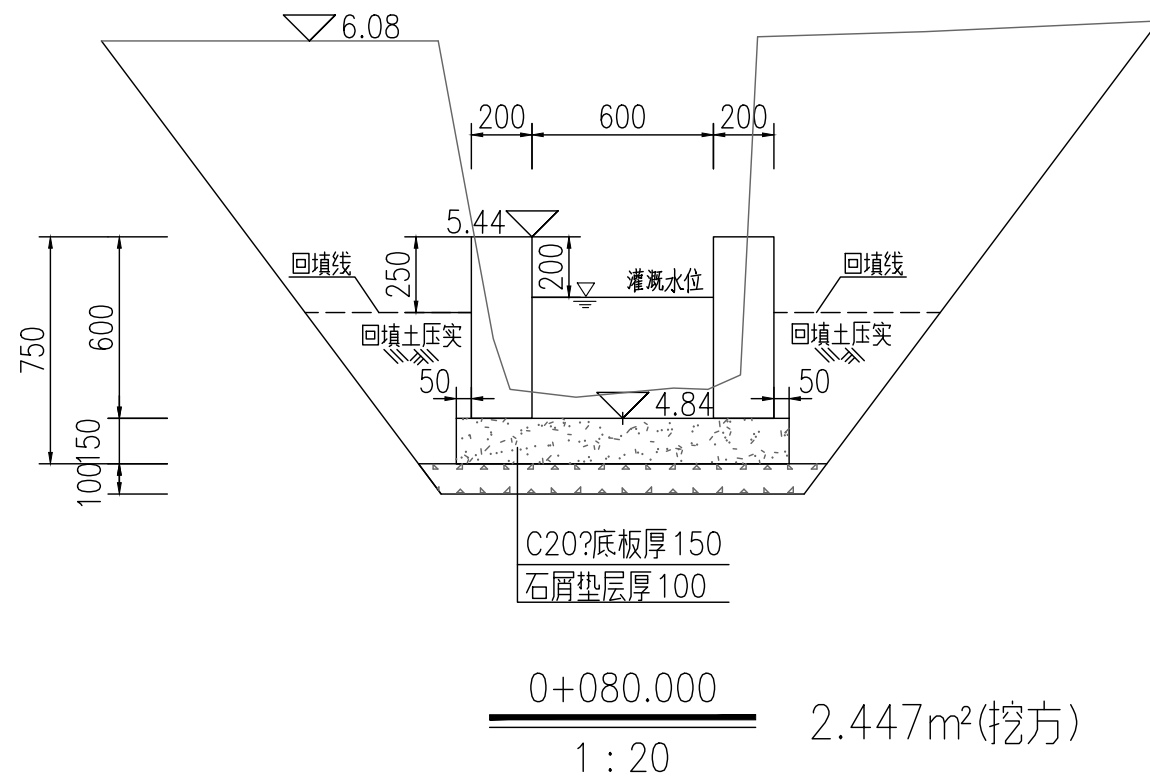
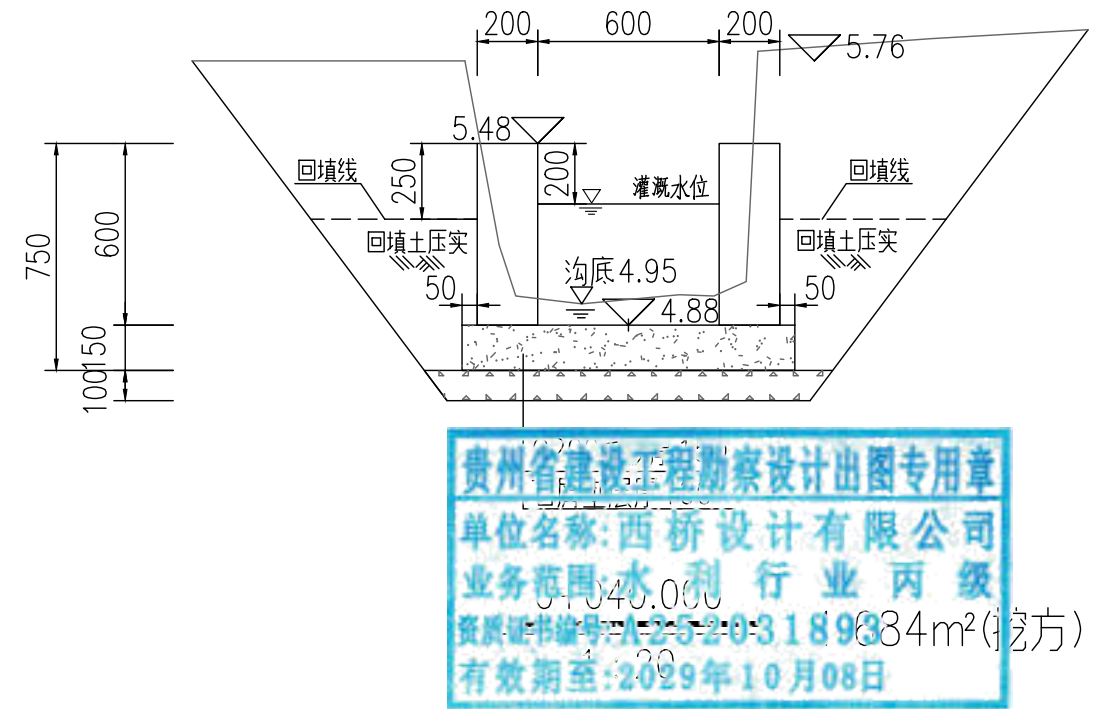
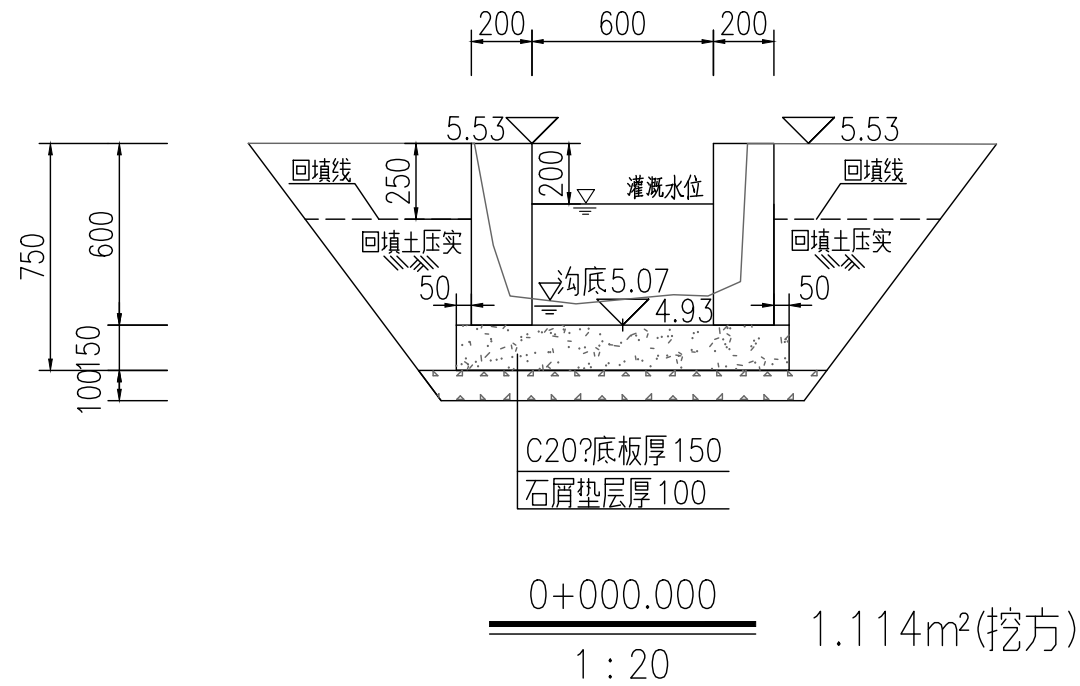
地址:贵州省 贵安新区综合 保税区电商科 创园 B栋6楼 610-54号 	西桥设计有限公司 资质证书编号:A452008995-2/2 公路行业(公路)专业丙级 水利行业丙级 建筑行业乙级 市政行业乙级	项目名称 PROJECT 2025年度汕头市潮阳区关埠镇等2 个镇高标准农田改造提升建设项目	图名 DWG. TITLE 新建农渠II-2横断面图	校对 CHECKED 王柏林	项目负责 PROJECT MANAGER 陆永祥	审定 APPROVE 陆永祥	图别 DWG. TYPE 水利	日期 DATE 2024.02
	项目编码 STAMP (打码机打码位置)	设计 DESIGNED 梁建村		专业负责 DISCIPLINE RESPONSIBLE 王柏林	审核 CHECKED 王柏林	版次 VER. A	图号 DWG. NO. S-DH-03	




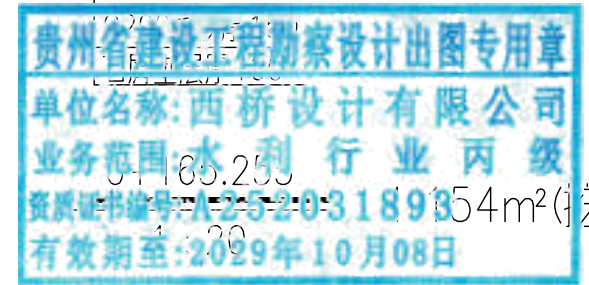
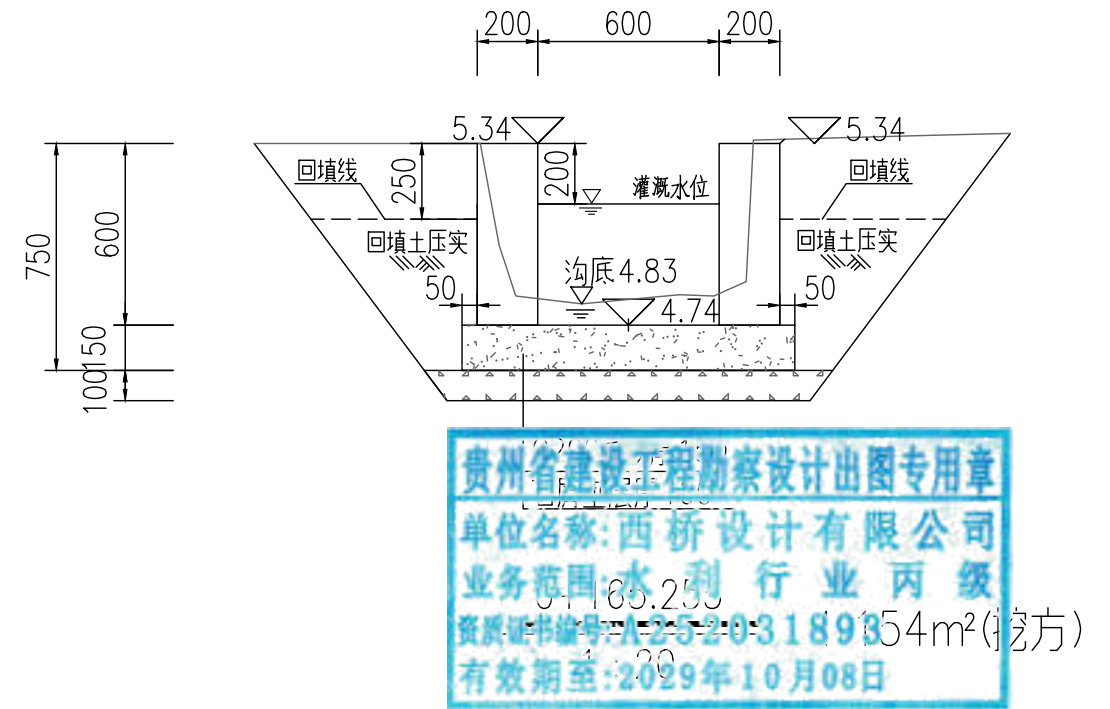
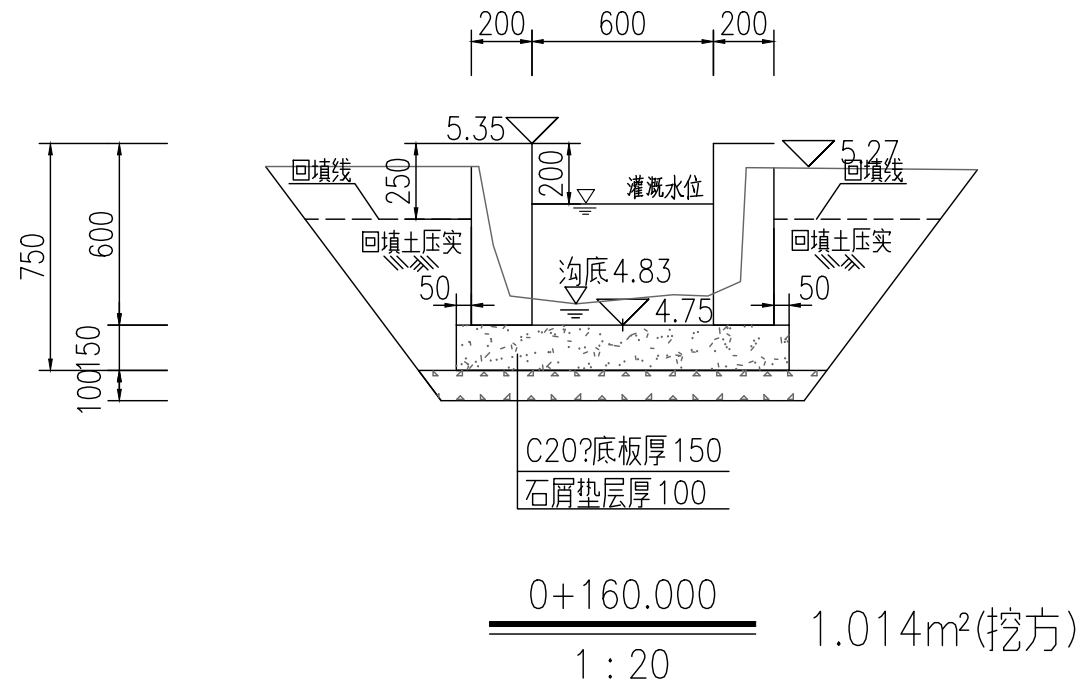
贵州省建设工程勘察设计出图专用章  
单位名称:西桥设计有限公司  
业务范围:水利行业丙级  
资质证书编号:A252031893  
有效期至:2029年10月08日

新建农渠II-2纵断面图  
X向 1:500, Y向 1:200

地址:贵州省 贵安新区综合 保税区电商科 创园 B栋6楼 610-54号 	西桥设计有限公司 资质证书编号: A452008995-2/2 公路行业(公路)专业丙级 水利行业丙级 建筑行业乙级 市政行业乙级	项目名称 PROJECT 2025年度汕头市潮阳区关埠镇等2 个镇高标准农田改造提升建设项目	图名 DWG. TITLE 新建农渠II-2横断面图	校对 CHECKED 王柏林	项目负责 PROJECT MANAGER 陆永祥	审定 APPROVE 陆永祥	图别 DWG. TYPE 水利	日期 DATE 2024.02
		项目编码 STAMP (打码机打码位置)		设计 DESIGNED 梁建村	专业负责 DISCIPLINE RESPONSIBLE 王柏林	审核 CHECKED 王柏林	版次 VER. A	图号 DWG. NO. S-DH-04




地址:贵州省 贵安新区综合 保税区电商科 创园 B栋6楼 610-54号 	西桥设计有限公司 资质证书编号: A452008995-2/2 公路行业(公路)专业丙级 水利行业丙级 建筑行业乙级 市政行业乙级	项目名称 PROJECT 2025年度汕头市潮阳区关埠镇等2 个镇高标准农田改造提升建设项目	图名 DWG. TITLE 新建农渠II-2横断面图	校对 CHECKED 王柏林	项目负责 PROJECT MANAGER 陆永祥	审定 APPROVE 陆永祥	图别 DWG. TYPE 水利	日期 DATE 2024.02
	项目编码 STAMP (打码机打码位置)	设计 DESIGNED 梁建村		专业负责 DISCIPLINE RESPONSIBLE 王柏林	审核 CHECKED 王柏林	版次 VER. A	图号 DWG. NO. S-DH-05	

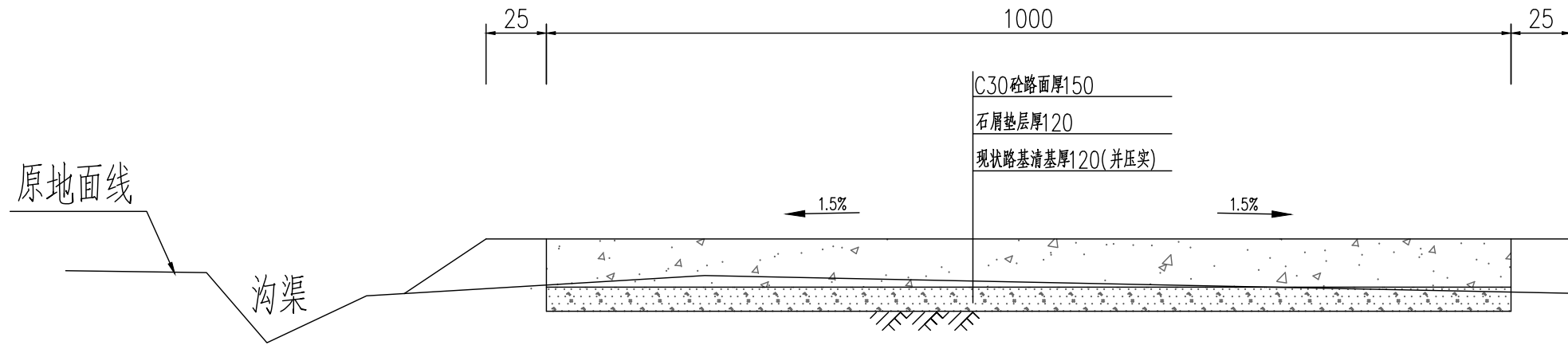


注:

- 1、本图尺寸标注单位为毫米。
- 2、土方开挖前，应先进行清基，清基厚平均按0.2m计。弃土以及表土弃运5km。
- 3、除特别说明外，图中未注明的开挖坡比均按1:0.75计，可根据现场实际情况调整。
- 4、渠道石屑垫层施工前，应先夯实原土基。
- 5、渠道底板及侧墙每隔15m设伸缩缝，侧墙与底板相接处设伸缩缝，缝宽20mm，用沥青木板填缝。


地址:贵州省 贵安新区综合 保税区电商科 创园 B栋6楼 610-54号  西桥设计	项目名称 PROJECT 2025年度汕头市潮阳区关埠镇等2 个镇高标准农田改造提升建设项目	图名 DWG. TITLE 新建农渠II-2横断面图	校对 CHECKED 王柏林	项目负责 PROJECT MANAGER 陆永祥	审 定 APPROVE 陆永祥	图 别 DWG. TYPE 水利	日 期 DATE 2024.02
	项目编码 STAMP (打码机打码位置)		设计 DESIGNED 梁建村	专业负责 DISCIPLINE RESPONSIBLE 王柏林	审 核 CHECKED 王柏林	版 次 VER. A	图 号 DWG. NO. S-DH-05

新建机耕路标准断面图1  
(适用于路面宽度1m的机耕路)

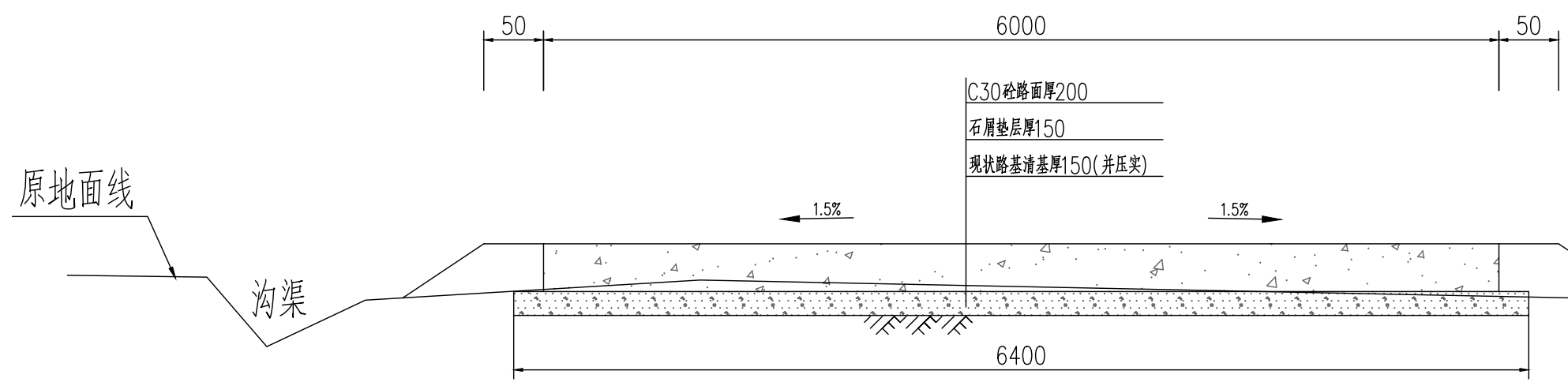


注:

- 1、图中单位为毫米;
- 2、素土路基压实密度不小于0.92;
- 3、稳定层采用水泥稳定石屑压实厚度为12cm,机械铺筑砂砾石,掺6%水泥稳定石屑,配比:水泥:砂砾石=6:94;
- 4、路面采用C30混凝土厚度为15cm;
- 5、路面每5米设置缩缝一道,使用混凝土路面切缝机切缝,缝深5厘米,填筑石油沥青;
- 6、路面每100米设置胀缝一道,缝宽2.50厘米,塞入2厘米厚沥青木板,再用沥青灌缝;
- 7、说明未尽事宜,参考《公路路基施工技术规范》(JTGT3610-2019)、《公路水泥混凝土路面施工技术细则》(JTG/TF30-2014);
- 8、外运素土暂定运距5km,结算按现场实际签证为准。


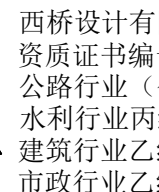
地址:贵州省 贵安新区综合 保税区电商科 创园 B栋6楼 610-54号 	西桥设计有限公司 资质证书编号: A452008995-2/2 公路行业(公路)专业丙级 水利行业丙级 建筑行业乙级 市政行业乙级	项目名称 PROJECT 2025年度汕头市潮阳区关埠镇等2 个镇高标准农田改造提升建设项目	图名 DWG. TITLE 新建机耕路标准断面图1	校对 CHECKED 王柏林	项目负责 PROJECT MANAGER 陆永祥	审 定 APPROVE 陆永祥	图 别 DWG. TYPE 水利	日 期 DATE 2024.02
		项目编码 STAMP (打码机打码位置)		设计 DESIGNED 梁建村	专业负责 DISCIPLINE RESPONSIBLE 王柏林	审 核 CHECKED 王柏林	版 次 VER. A	图 号 DWG. NO. S-DH-06-改

新建机耕路标准断面图2  
(适用于路面宽度6m的机耕路)

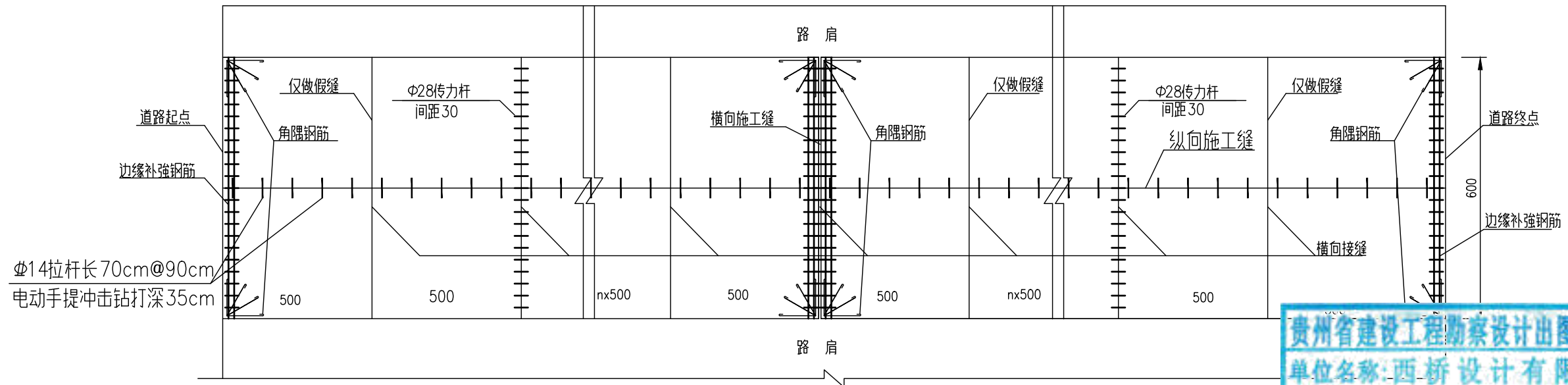


贵州省建设工程勘察设计出图专用章  
 单位名称:西桥设计有限公司  
 业务范围:水利行业丙级  
 资质证书编号:A252031893  
 有效期至:2029年10月08日

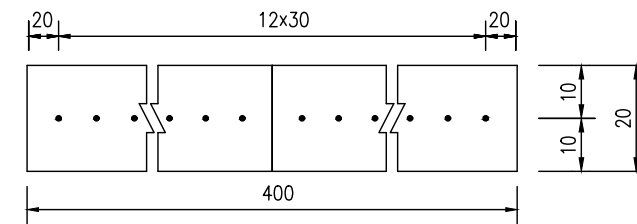
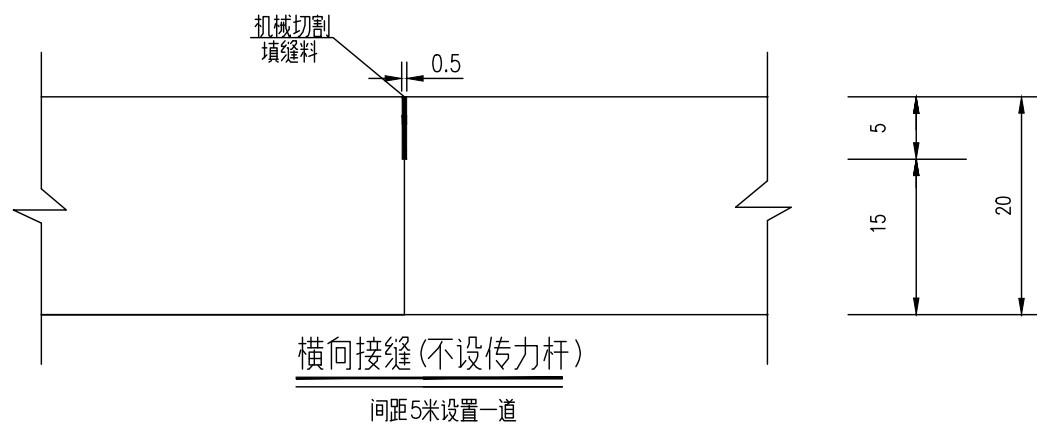
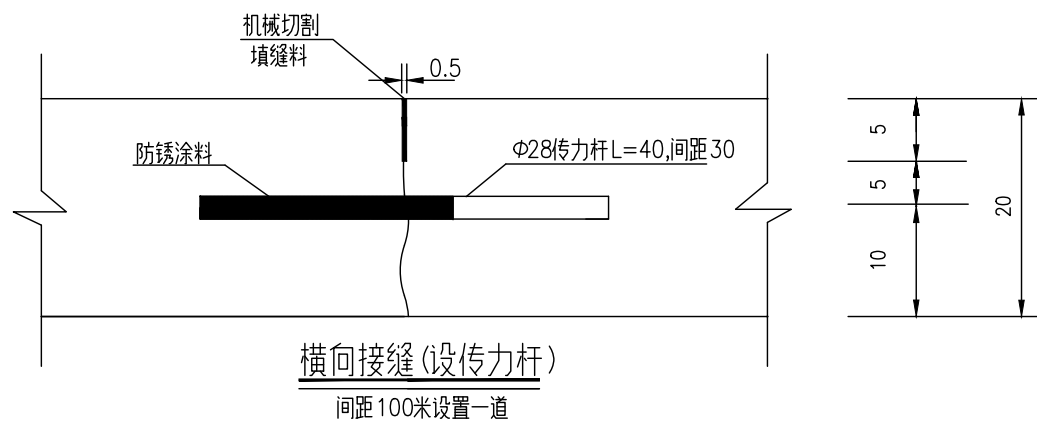
- 注:
- 1、图中单位为毫米;
  - 2、素土路基压实密度不小于0.92;
  - 3、稳定层采用水泥稳定石屑压实厚度为15cm,机械铺筑砂砾石,掺6%水泥稳定石屑,配比:水泥:砂砾石=6:94;
  - 4、路面采用C30混凝土厚度为20cm;
  - 5、路面每5米设置缩缝一道,使用混凝土路面切缝机切缝,缝深5厘米,填筑石油沥青;
  - 6、路面每100米设置胀缝一道,缝宽2.50厘米,塞入2厘米厚沥青木板,再用沥青灌缝;
  - 7、说明未尽事宜,参考《公路路基施工技术规范》(JTGT3610-2019)、《公路水泥混凝土路面施工技术细则》(JTG/TF30-2014);
  - 8、外运素土暂定运距5km,结算按现场实际签证为准。

地址:贵州省 贵安新区综合 保税区电商科 创园 B栋6楼 610-54号 	 西桥设计有限公司 资质证书编号:A452008995-2/2 公路行业(公路)专业丙级 水利行业丙级 建筑行业乙级 市政行业乙级	项目名称 PROJECT 2025年度汕头市潮阳区关埠镇等2 个镇高标准农田改造提升建设项目	图名 DWG. TITLE 新建机耕路标准断面图2	校对 CHECKED 王柏林	项目负责 PROJECT MANAGER 陆永祥	审 定 APPROVE 陆永祥	图 别 DWG. TYPE 水利	日 期 DATE 2024.02
		项目编码 STAMP (打码机打码位置)		设计 DESIGNED 梁建村	专业负责 DISCIPLINE RESPONSIBLE 王柏林	审 核 CHECKED 王柏林	版 次 VER. A	图 号 DWG. NO. S-DH-07-改

水泥路面分块及接缝钢筋布置图(6m路面宽度)



贵州省建设工程勘察设计出图专用章  
 单位名称:西桥设计有限公司  
 业务范围:水利行业丙级  
 资质证书编号:A252031893  
 有效期至:2029年10月08日




横缝传力杆布置图

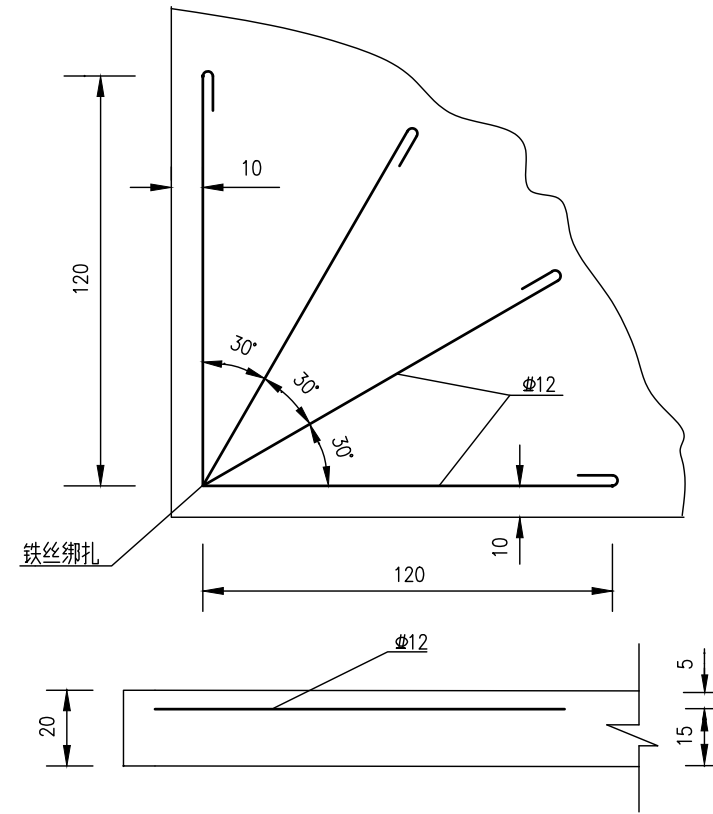
一道横向接缝(传力杆)工程数量表

板宽(cm)	钢筋直径	长度(cm)	数量(根)	单位重(kg/m)	重量(kg)
600	Φ28	40	20	4.83	38.64

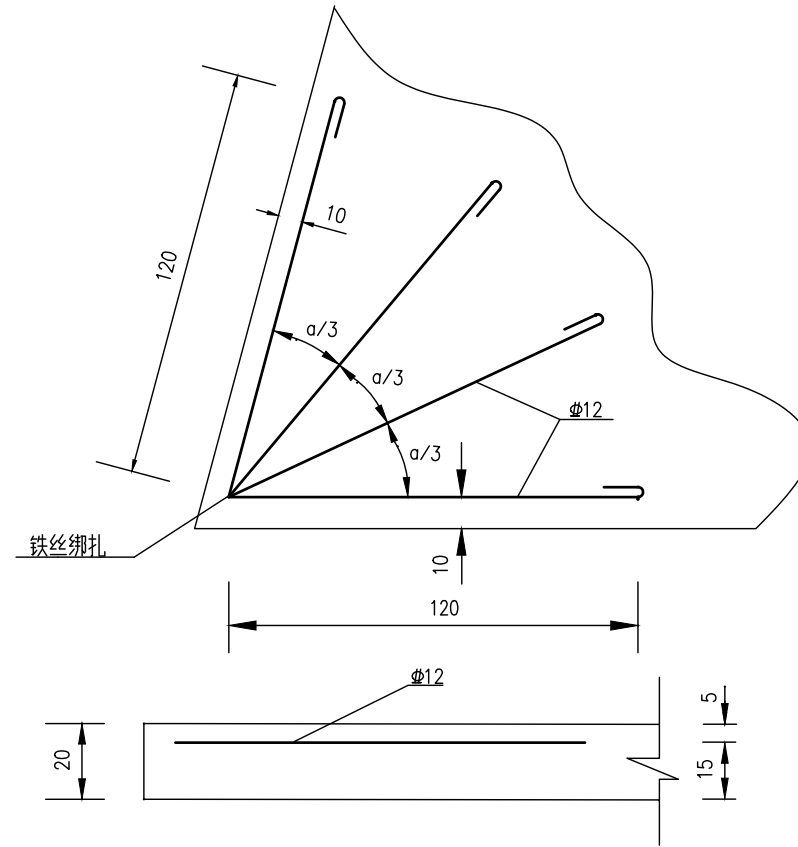
注:

- 1?本图尺寸除钢筋直径以mm计外,其余均以cm为单位?
- 2?填缝料采用沥青橡胶填缝料,填缝板采用无活节劈裂变形的软质木材,并在板表面涂上沥青?
- 3?传力杆应与路中心平行?
- 4?每日施工结束或浇筑混凝土过程中因故中断浇筑时,必须设横向施工缝,其位置宜选在缩缝处?
- 5?横向接缝(设传力杆)处按照纵向间距100米设置一道?但施工缝处必须设置,顶部需采用机械切割做假缝填缝?
- 6?横向接缝(不设传力杆)处按照纵向间距5米设置一道?采用机械切割做假缝填缝即可?

地址:贵州省 贵安新区综合 保税区电商科 创园 B栋6楼 610-54号 	西桥设计有限公司 资质证书编号: A452008995-2/2 公路行业(公路)专业丙级 水利行业丙级 建筑行业乙级 市政行业乙级	项目名称 PROJECT 2025年度汕头市潮阳区关埠镇等2 个镇高标准农田改造提升建设项目	图名 DWG. TITLE 6m宽混凝土路面设计图(一)	校对 CHECKED 王柏林	项目负责 PROJECT MANAGER 陆永祥	审定 APPROVE 陆永祥	图别 DWG. TYPE 水利	日期 DATE 2024.02
	项目编码 STAMP (打码机打码位置)	设计 DESIGNED 梁建村		专业负责 DISCIPLINE RESPONSIBLE 王柏林	审核 CHECKED 王柏林	版次 VER. A	图号 DWG. NO. S-DH-08	



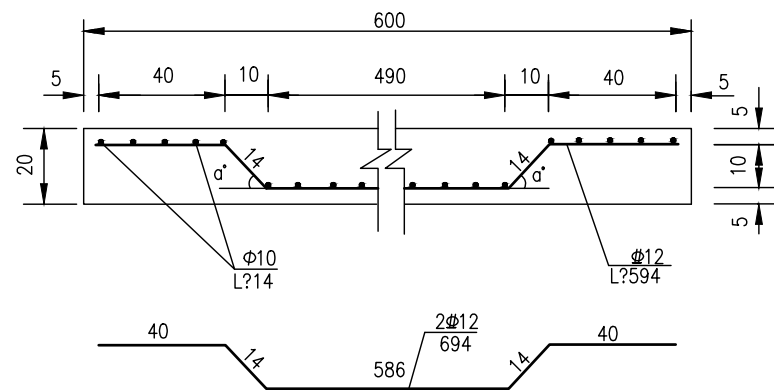
直角发针型钢筋补强图



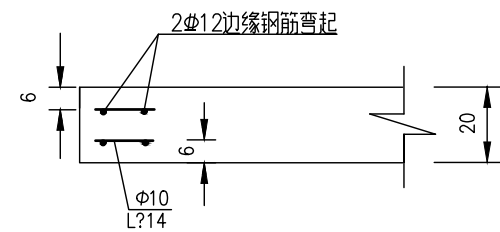
锐角发针型钢筋补强图

贵州省建设工程勘察设计出图专用章  
 单位名称: 西桥设计有限公司  
 业务范围: 水利行业 丙级  
 资质证书编号: A-25-2031-893  
 有效期至: 2025年10月08日

补强类型	规格	每根长(m)	重量(kg/m)	总重量(kg)
锐角发针型	Φ12	2.6	0.888	18.5



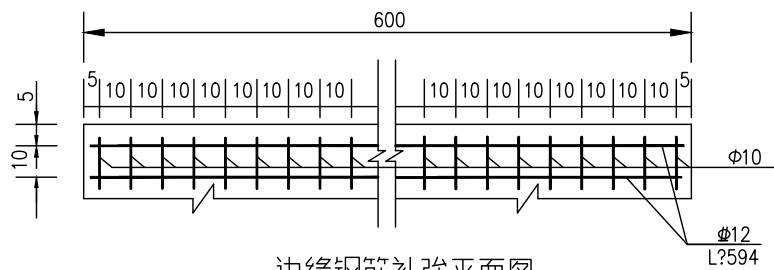
边缘钢筋补强断面图



边缘补强钢筋侧面图

一道边缘补强钢筋工程数量表(算单侧)


板宽(cm)	钢筋直径	长度(cm)	数量(根)	单位重(kg/m)	重量(kg)
600	Φ12	594	1x2	0.888	10.55
	Φ10	14	2x60	0.617	10.37



边缘钢筋补强平面图

注?

- 1?本图尺寸除钢筋直径以mm计外?其余均以cm为单位?
- 2?直角发针型钢筋设在胀缝的四个角?边缘钢筋设在胀缝处的两块板边缘及路面板端部(自由端)?
- 3?接桥头搭板的钢筋混凝土板出现锐角时?需采用双层钢筋网补强?路面板的其它地方出现锐角时?采用锐角发针型钢筋补强?

地址:贵州省 贵安新区综合 保税区电商科 创园 B栋6楼 610-54号  西桥设计有限公司 资质证书编号: A452008995-2/2 公路行业(公路)专业丙级 水利行业丙级 建筑行业乙级 市政行业乙级	项目名称 PROJECT 2025年度汕头市潮阳区关埠镇等2 个镇高标准农田改造提升建设项目	图名 DWG. TITLE 6m宽混凝土路面设计图(二)	校对 CHECKED 王柏林	项目负责 PROJECT MANAGER 陆永祥	审 定 APPROVE 陆永祥	图 别 DWG. TYPE 水利	日 期 DATE 2024.02
	项目编码 STAMP (打码机打码位置)		设计 DESIGNED 梁建村	专业负责 DISCIPLINE RESPONSIBLE 王柏林	审 核 CHECKED 王柏林	版 次 VER. A	图 号 DWG. NO. S-DH-08

本工程梁柱按国标图集《混凝土结构施工图平面整体表示方法制图规则和构造详图》11G101-1执行。

一. 一般说明

- 全部尺寸除注明外,均以mm为单位;标高以m为单位。
- 本工程地上总高度为3.40m;结构型式为砖混结构。
- 本工程按非抗震砖混结构设计。
- 本工程的基础型式为刚性基础,基础设计说明另见详图。
- 混凝土保护层的最小厚度(mm):

板为 20;

梁、柱为 30;

基础底板,基础梁,承台等处的钢筋保护层为 35(无垫层时为 70)。

6. 选用材料

(1) 混凝土除另有注明者外,各楼层混凝土强度等级见本图表1。

表 1:

部 位	基 础	天 面
梁、板	C25	C25

(2) 钢筋:  $\Phi$  为HPB300钢筋,  $\Phi$  为HRB400钢筋。

a. 钢筋锚固长度 $L_a$ ,除另有注明者外一律取 $L_a = L_m$ 。钢筋搭接长度一律取 $L_d = 1.2 L_m$ ,  $L_m$ 取值见表 2。

b. 钢筋直径大于28时一律采用焊接,焊接的类型和质量按国家现行有关标准执行。


表 2:  $L_m$ 取值

钢筋类型	混凝土强度等级			
	C20		C25	
	$d \leq 25$	$d > 25$	$d \leq 25$	$d > 25$
HPB235 普通钢筋	31d	31d	27d	27d
HPB400 普通钢筋	39d	42d	34d	37d

7. 当梁、板、柱混凝土强度等级不同时,其接头处必须按混凝土强度较高的一级施工。

二. 钢筋混凝土结构构件的规定

(一) 楼板

- 单向板底筋的分布筋及单向板、双向板支座筋的分布筋,按图中注明的采用。
- 双向板之底筋,短向钢筋放在底层,长向钢筋放在短向钢筋之上。
- 所有板筋(受力或非受力筋)其搭接长度:抗震时为 45d. 不抗震时为35d. 在同一截面有接头的钢筋截面面积不得超过钢筋总截面面积的25%。
- 当相邻板面标高相差  $< 30$  时,板面筋按通长布置,但应在支座梁内调整,保证板的有效高度,见图一。
- 对于配有双层钢筋的楼板除注明者外,均应加支撑钢筋,其型式如 。支撑钢筋的高度 h除另有注明外,取  $h = \text{板厚} - 20$ 。以保证上、下层钢筋位置准确,支撑钢筋为:每平方米设置一个。

6. 跨度大于 4m的板,要求板跨中起拱  $L/400$ 。

7. 楼板开洞除图中注明外,当洞宽少于300时,可不设附加筋,板上钢筋绕过洞外,不需切断。

8. 上下水管及设孔洞均需按平面图位置及大小预留,不得后凿。

9. 凡屋面为反梁结构,需按斜水方向. 位置及大小预留过水洞,不得后凿。

10. 山墙、楼梯间、电梯间等若为钢筋混凝土墙,该处楼板钢筋应锚入墙内 45d(抗震)或 35d(不抗震)。

(二) 梁

1. 对于跨度为 7m和 7m以上的梁,悬臂跨度大于2m的梁,应注意按施工规范起拱。

2. 由于设备需要在梁开洞或设预埋件,应严格按照设计图纸规定设置。

在浇筑混凝土前经检查符合设计要求后,方可浇混凝土,预留孔不得后凿。

5. 梁其他构造要求见梁施工图。

(三) 柱

1. 各楼层结构平面图中,凡未标注柱边线定位尺寸者,该柱截面中心线即为该方向建筑轴线。

2. 柱其他构造要求见柱施工图。

三. 砌体部分

1. 框架结构的填充墙应采用新型墙体 M7.5水泥砂浆砌MU10标准砖

2. 当围护墙或间隔墙的水平长度大于 5米而墙端部没有钢筋混凝土柱时,应在墙端及墙中部加设构造柱,构造柱的柱顶及柱脚应在主体结构中预埋4 $\Phi$ 12短竖筋,钢筋接驳长度 35d,先砌墙,后浇柱,柱的混凝土强度为C20,截面尺寸取墙厚180,筋用4 $\Phi$ 12,箍筋用  $\Phi$ 6@200. 墙与柱的拉结筋(沿墙高设 $\Phi$ 6@500,两端各伸入墙内500)应在砌墙是预埋。

3. 砖墙内的门洞,窗洞或设备孔,其洞顶均需设过梁,除图上另有注明外,统一按下述处理:

a. 当洞宽在 1000以下时,用砖平拱,拱高 240, M10混合砂浆砌筑。

b. 当洞宽为 1000 ~ 1200时,用钢筋砖过梁,梁底放3  $\Phi$ 8,入支座长度大于370并设直钩,用 1:3 水泥砂浆作保护层 20 厚,梁高取洞宽的1/4,用M10混合砂浆砌筑。

c. 洞宽为 1200 ~ 1500时,用钢筋混凝土过梁,梁宽与墙厚同,梁高用1/8洞宽,底筋 2 $\Phi$ 12,架立筋 2  $\Phi$ 10,箍筋 6@150,梁的 座长度: 250。

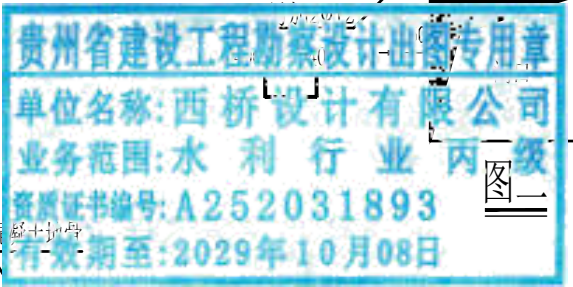
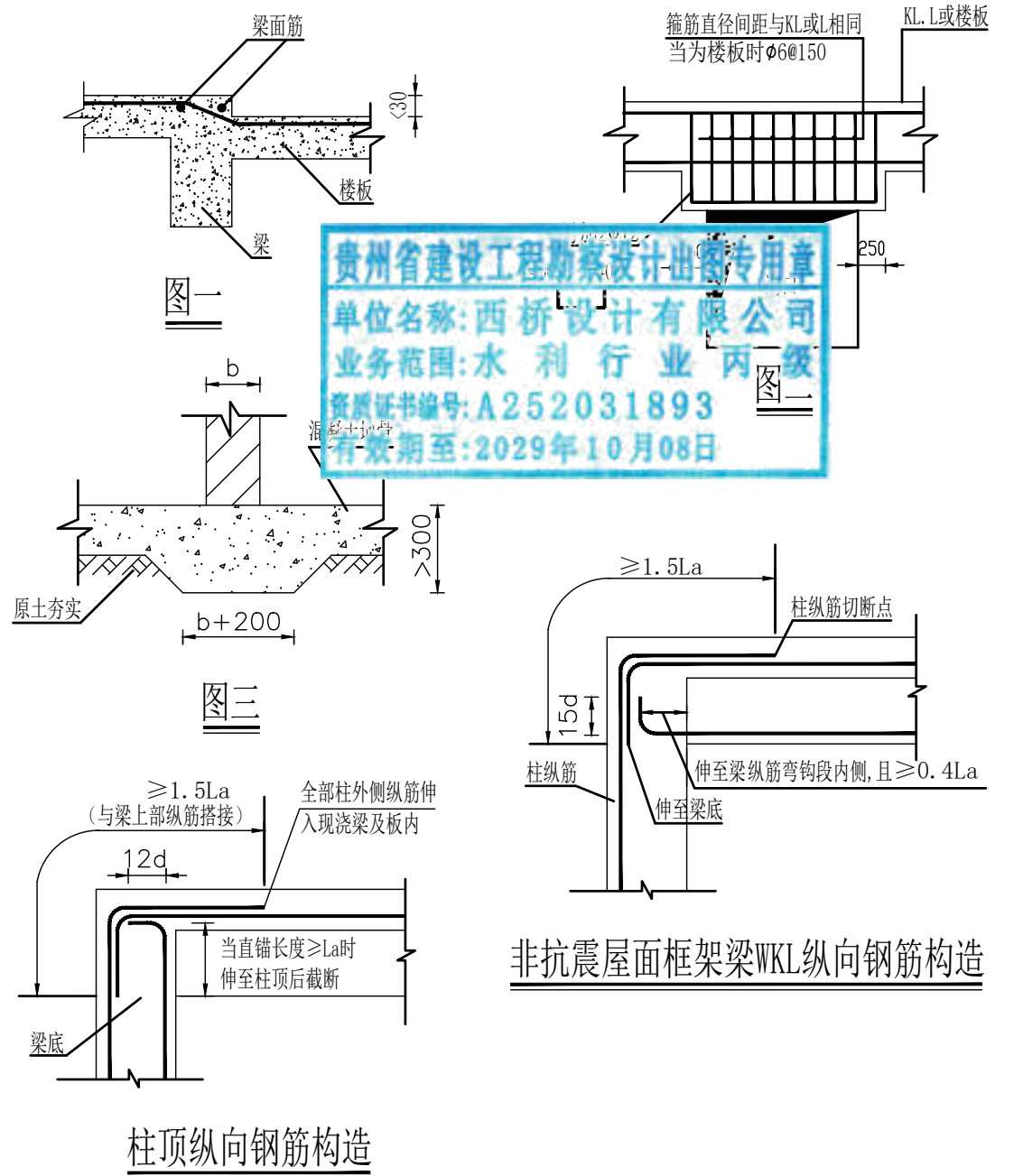
d. 当洞顶离结构梁(或板)底小于上述的砖平拱,钢筋砖过梁高度及钢筋混凝土过梁高度时,过梁与结构梁(或板)浇成整体,如图二。


四 其他

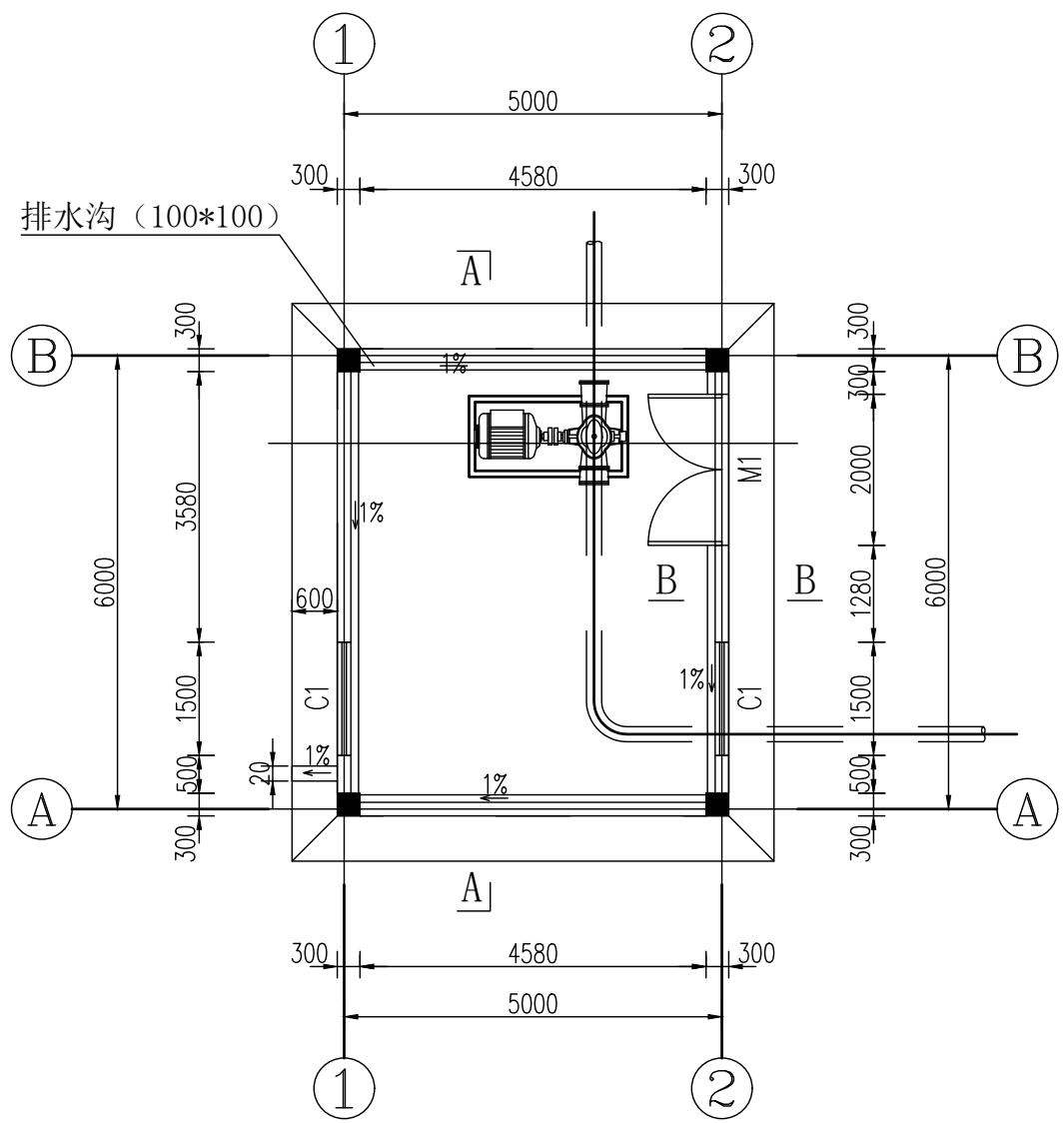
1. 首层高度 4m以下的内隔墙,可以直接砌筑在混凝土地面上,按图三方法施工。

2. 屋面女儿墙转角处及每开间处(并不得大于 3.3m)均由屋面混凝土板或梁伸出竖筋4 $\Phi$ 10做 120 $\times$ 180的混凝土小柱,箍筋为 $\Phi$ 6@150. 女儿墙顶设压顶梁,梁内2 $\Phi$ 8钢筋伸入小柱与柱筋扣结(梁箍筋为 $\Phi$ 6@150)。

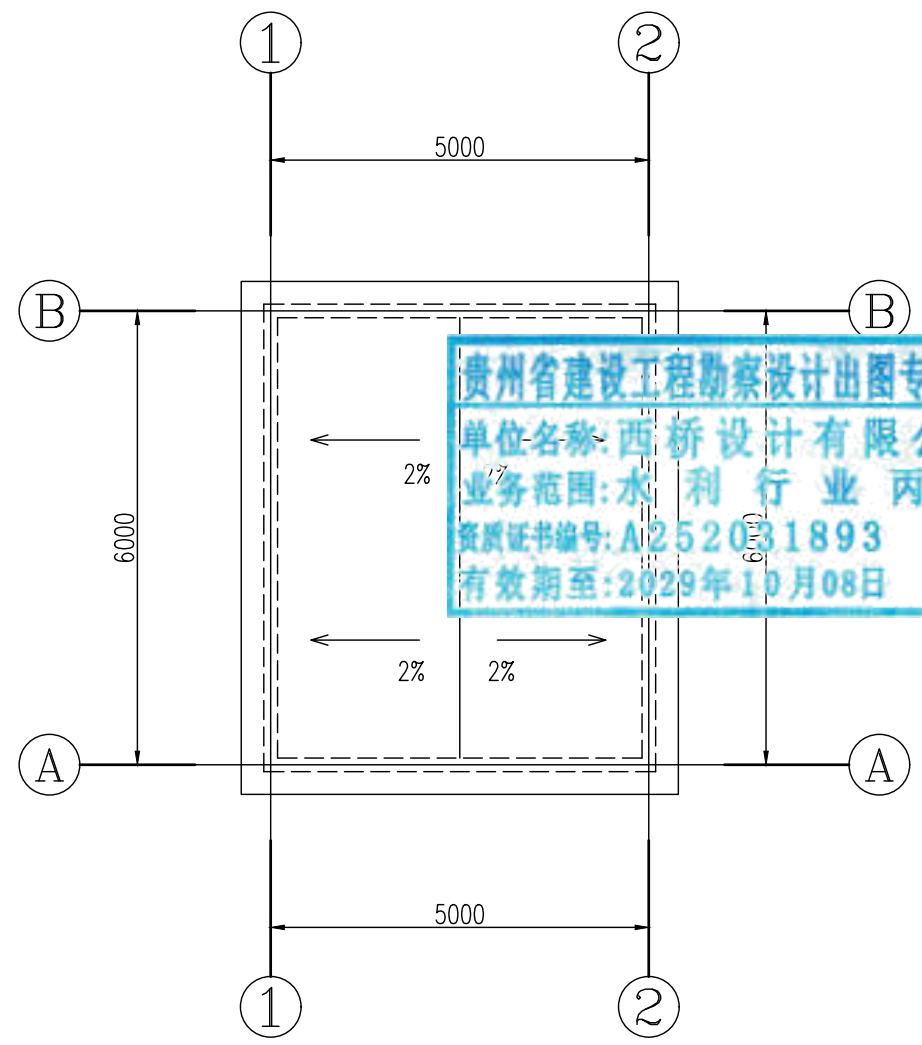
3. 防雷工程:屋面用 $\Phi$ 12圆钢与避雷针相连后和主体钢筋网相连,引到基础钢筋后用40 $\times$ 4镀锌扁铁与4条2000(长)50 $\times$ 6角钢埋地桩相连,要求接地电阻小于5 $\Omega$ 。



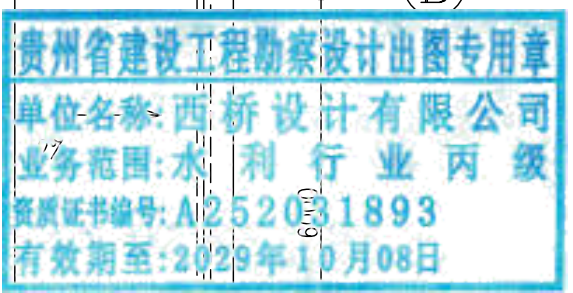
地址: 贵州省贵安新区综合保税区电商科创园 B栋6楼 610-54号  西桥设计有限公司 资质证书编号: A452008995-2/2 公路行业(公路)专业丙级 水利行业丙级 建筑行业乙级 市政行业乙级	项目名称 PROJECT 2025年度汕头市潮阳区关埠镇等2个镇高标准农田改造提升建设项目	图名 DWG. TITLE 设备房结构总说明	校对 CHECKED 王柏林	项目负责 PROJECT MANAGER 陆永祥	审 定 APPROVE 陆永祥	图 别 DWG. TYPE 水利	日 期 DATE 2024.02
	项目编码 STAMP (打码机打码位置)		设计 DESIGNED 梁建村	专业负责 DISCIPLINE RESPONSIBLE 王柏林	审 核 CHECKED 王柏林	版 次 VER. A	图 号 DWG. NO. S-DH-09



设备房首层平面布置图 1:100



设备房屋面平面布置图 1:100

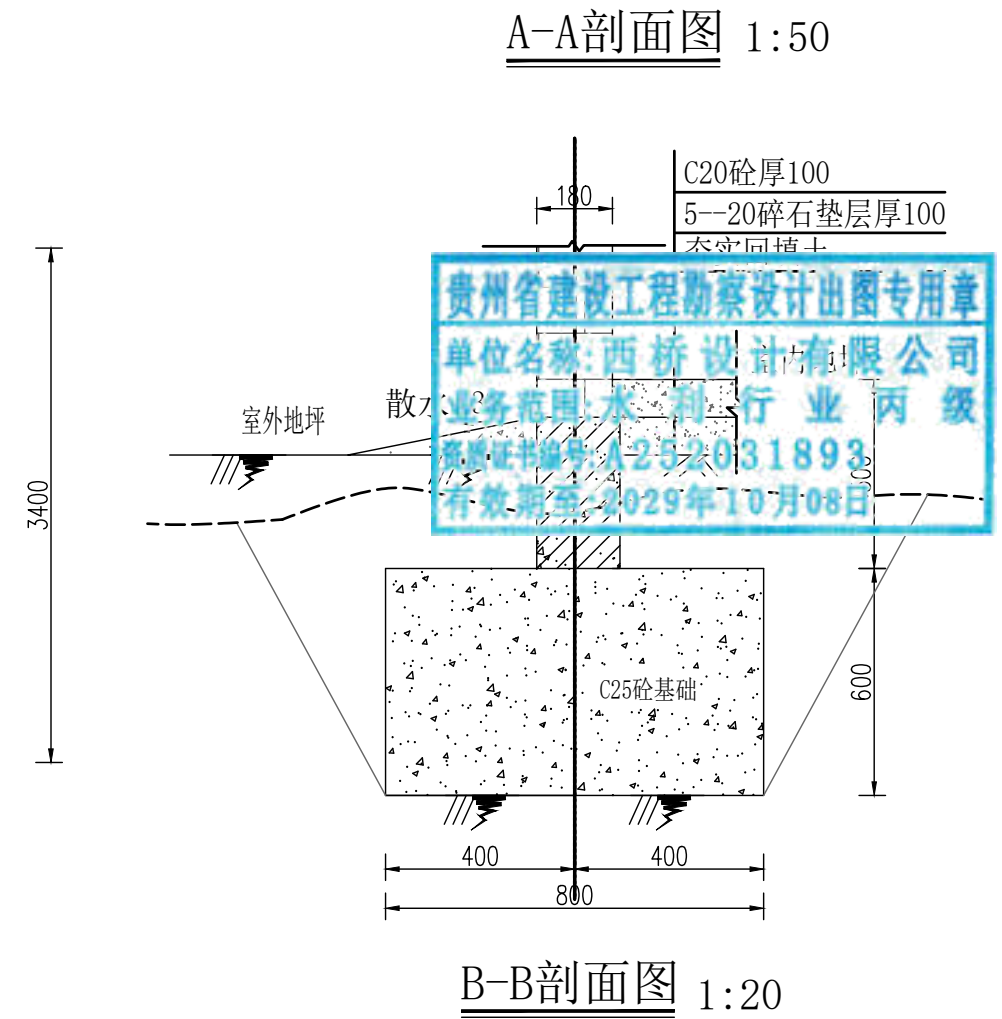
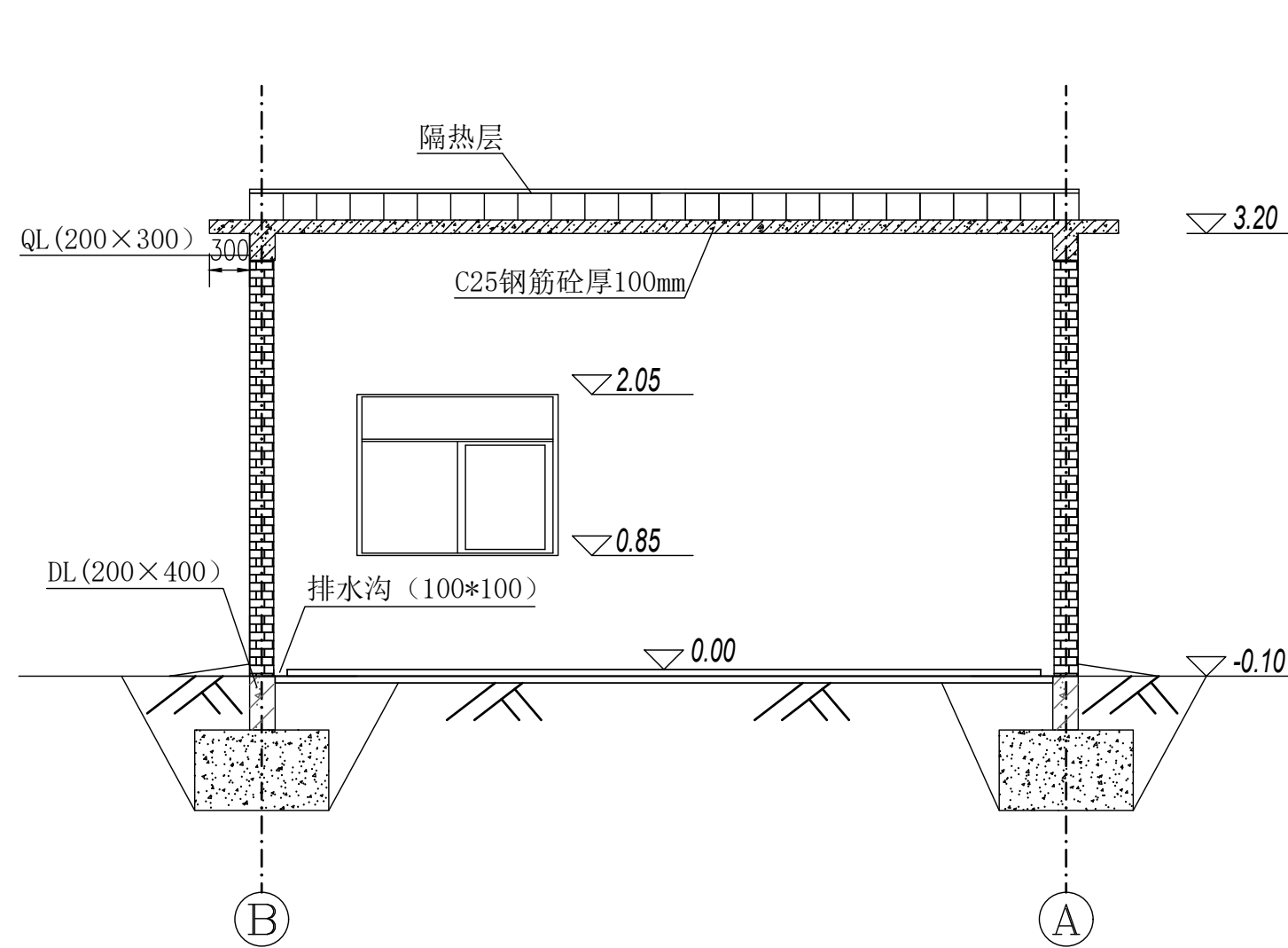


门窗表

序号	名称	单位	数量	备注
M-1	金属防盗门	扇	1	2000×2100
C-1	铝合金窗	扇	2	1500×1200


说明:  
 1、本图尺寸单位: 高程, m, 其余mm。  
 2、室内排水沟100x100, 坡比为1%。

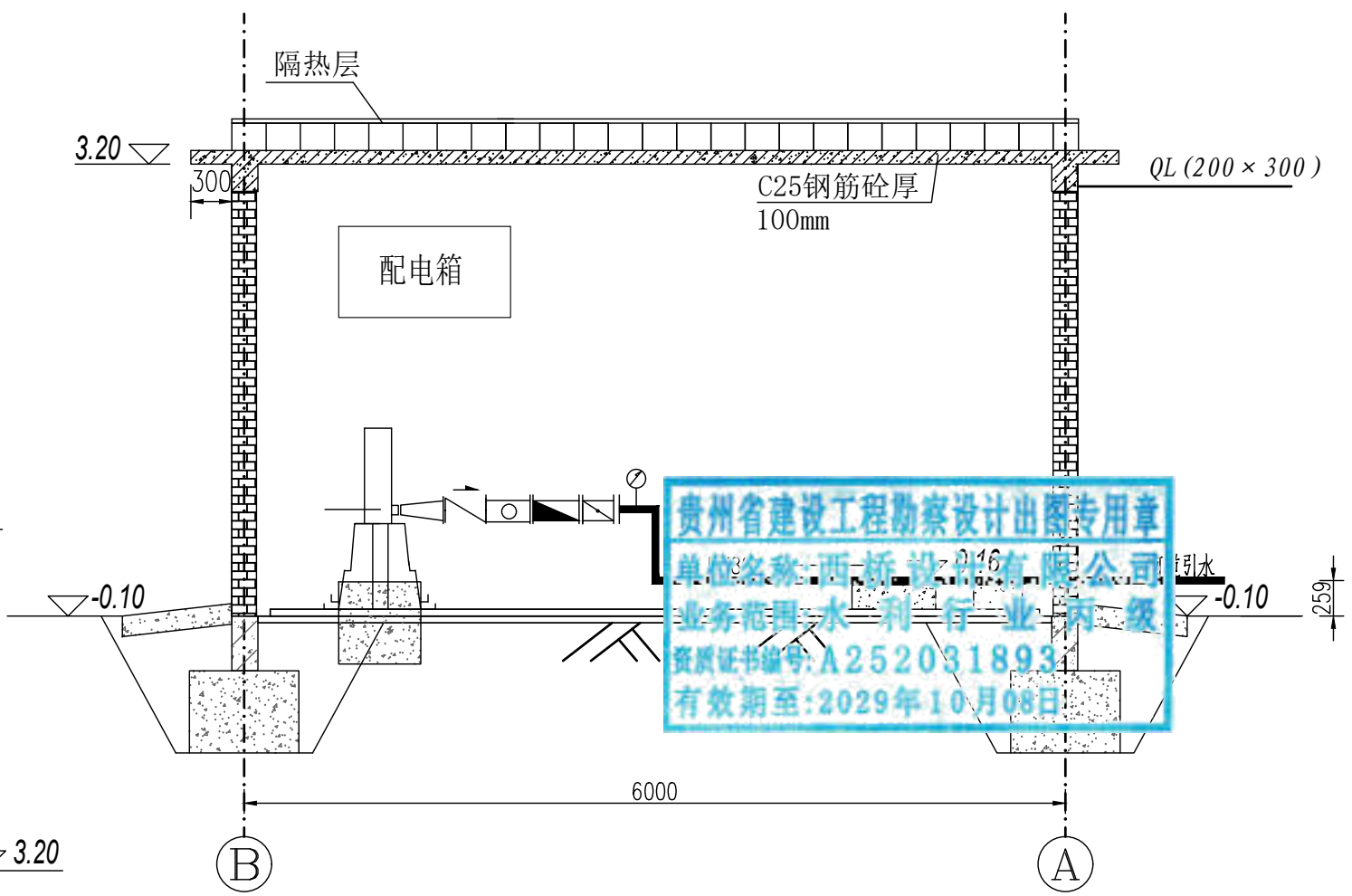
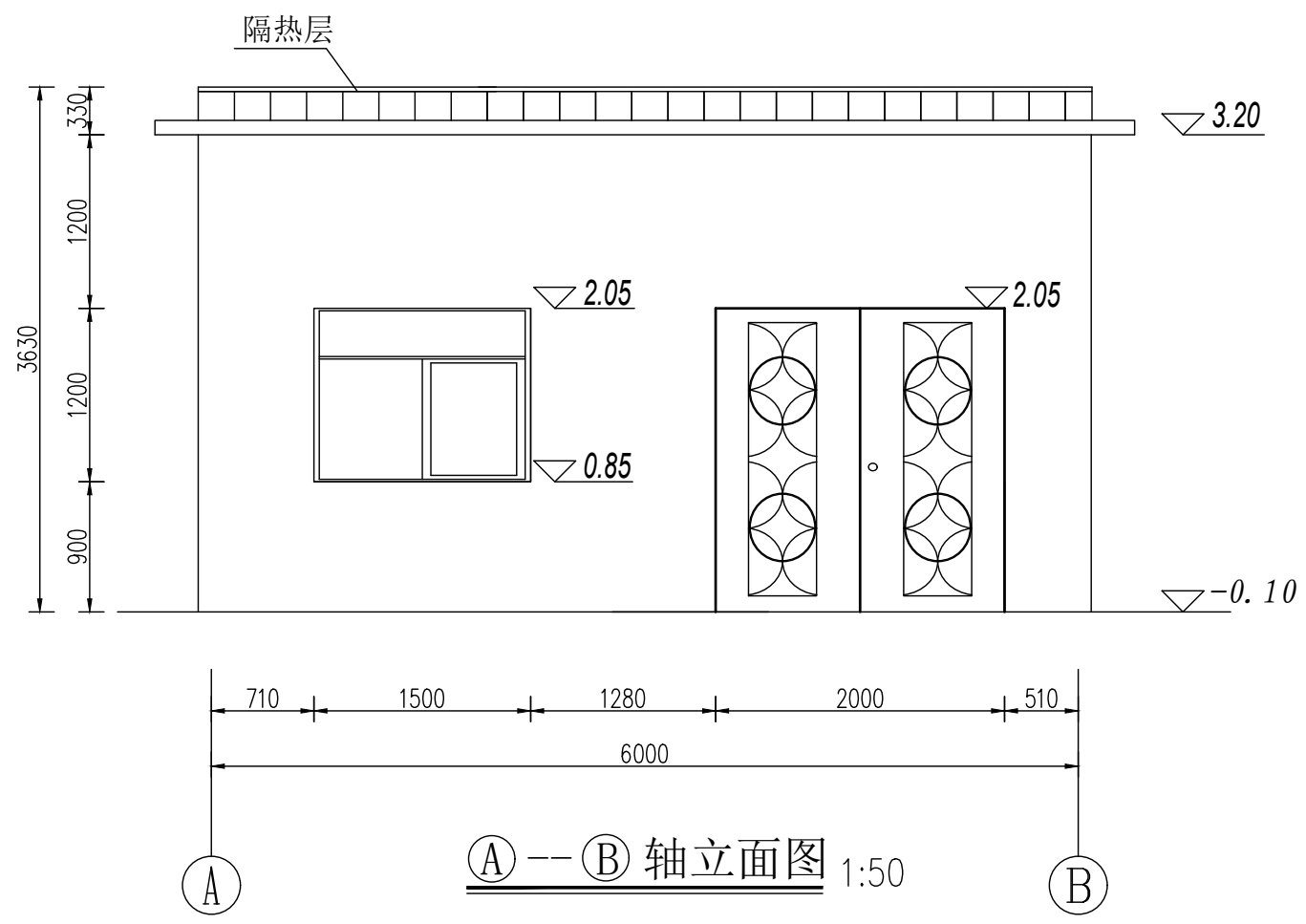
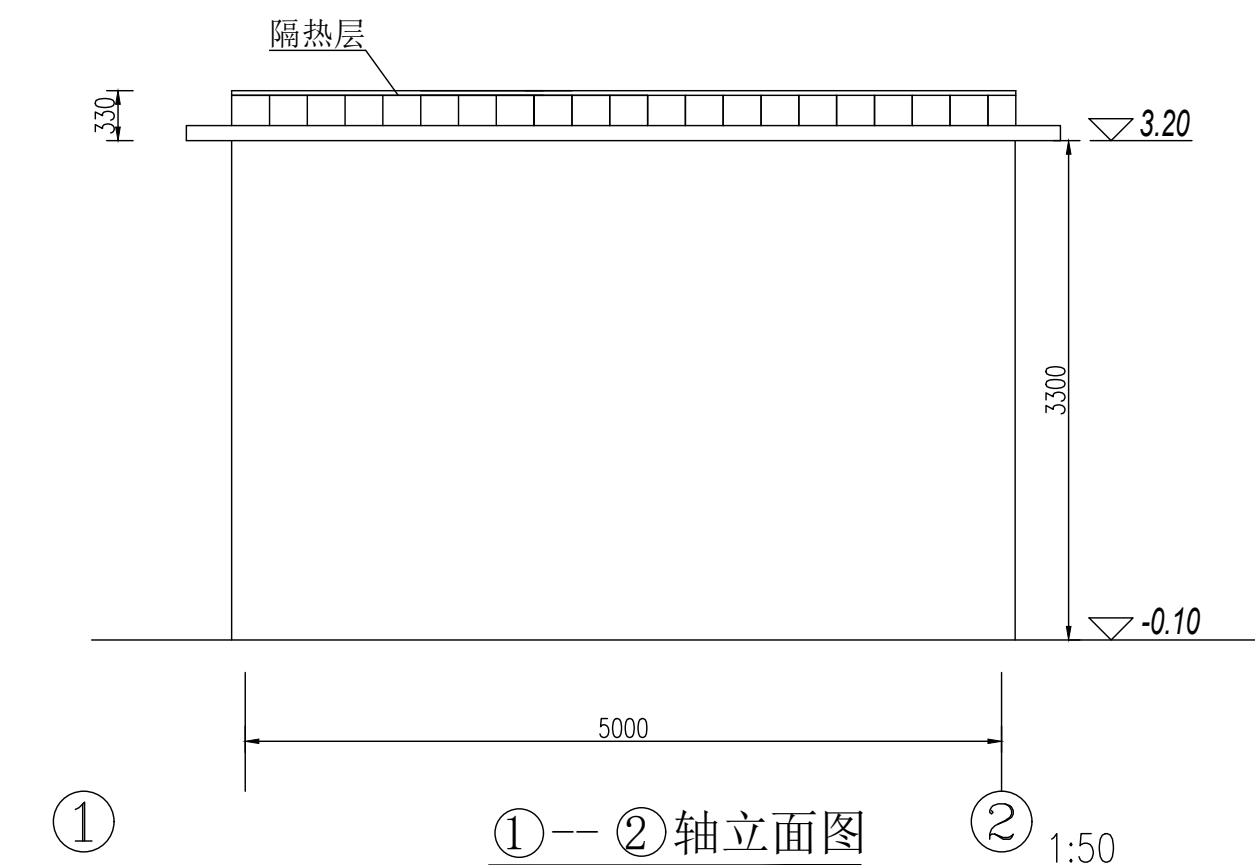
地址: 贵州省贵安新区综合保税区电商科创园 B栋6楼 610-54号 	西桥设计有限公司 资质证书编号: A452008995-2/2 公路行业(公路)专业丙级 水利行业丙级 建筑行业乙级 市政行业乙级	项目名称	2025年度汕头市潮阳区关埠镇等2个镇高标准农田改造提升建设项目	图名	设备房首层、屋面平面布置图	校对	王柏林	项目负责人	陆永祥	审定	陆永祥	图别	水利	日期	2024.02
		项目编码				设计	梁建村	专业负责	王柏林	审核	王柏林	图号	A	图号	S-DH-10



贵州省建设工程勘察设计出图专用章  
 单位名称: 西桥设计有限公司  
 业务范围: 水利行业 丙级  
 资质证书编号: A252031893  
 有效期至: 2029年10月08日

说明:  
 1、本图尺寸单位: 高程: m, 其余mm。  
 2、图中以设备房地面高程为±0.0m。


地址: 贵州省 贵安新区综合 保税区电商科 创园 B栋6楼 610-54号 	西桥设计有限公司 资质证书编号: A452008995-2/2 公路行业(公路)专业丙级 水利行业丙级 建筑行业乙级 市政行业乙级	项目名称 PROJECT 2025年度汕头市潮阳区关埠镇等2 个镇高标准农田改造提升建设项目	图名 DWG. TITLE 设备房剖面图(1/2)	校对 CHECKED 王柏林	项目负责 PROJECT MANAGER 陆永祥	审 定 APPROVE 陆永祥	图 别 DWG. TYPE 水利	日 期 DATE 2024.02
	项目编码 STAMP (打码机打码位置)	设计 DESIGNED 梁建村		专业负责 DISCIPLINE RESPONSIBLE 王柏林	审 核 CHECKED 王柏林	版 次 VER. A	图 号 DWG. NO. S-DH-11	

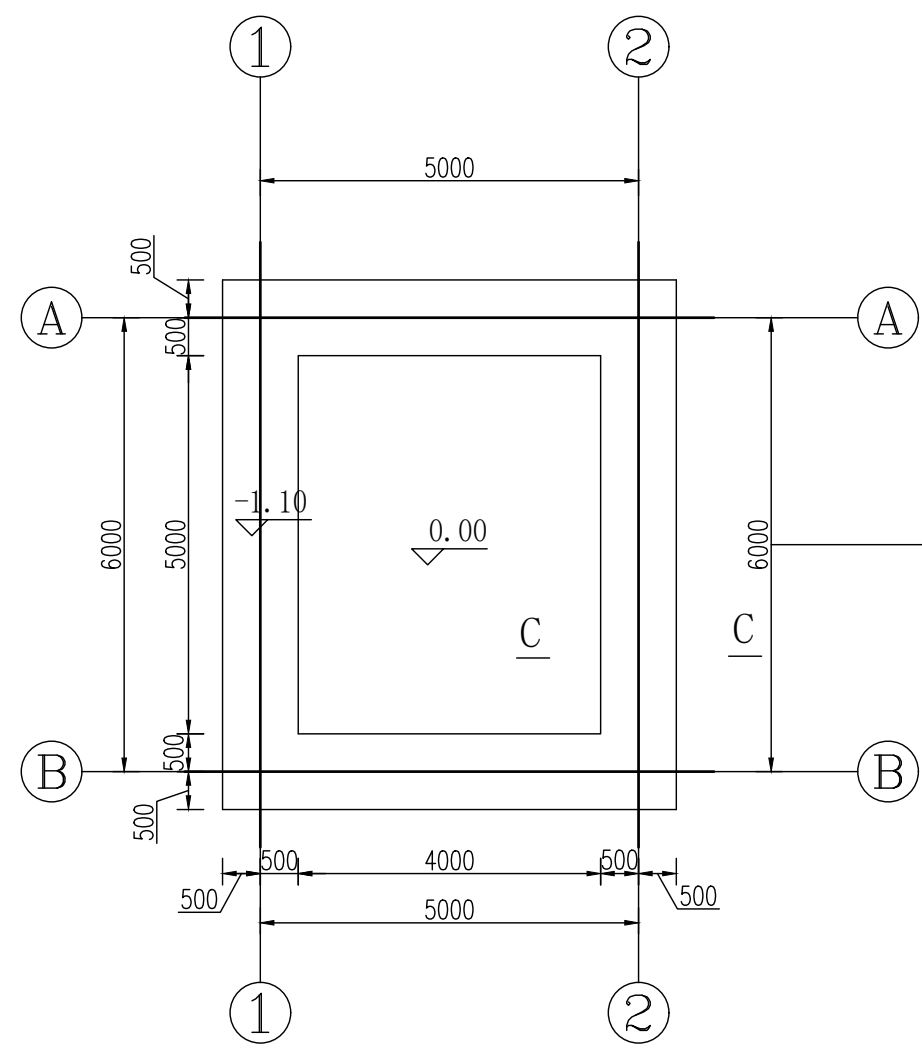


贵州省建设工程勘察设计出图专用章  
 单位名称: 西桥设计有限公司  
 业务范围: 水利行业 丙级  
 资质证书编号: A252031893  
 有效期至: 2029年10月08日

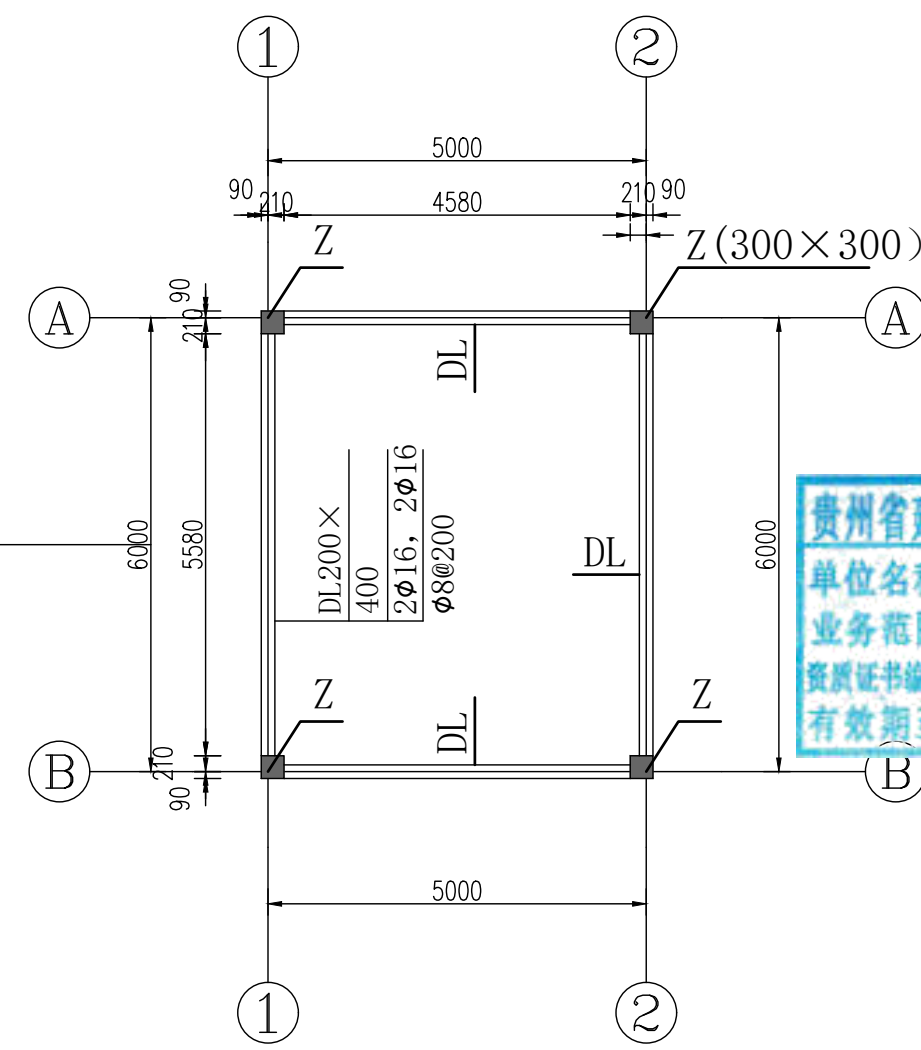
设备布置图 1:50

说明:  
 1、本图尺寸单位: 高程: m, 其余mm。  
 2、图中以设备房地面高程为±0.0m。

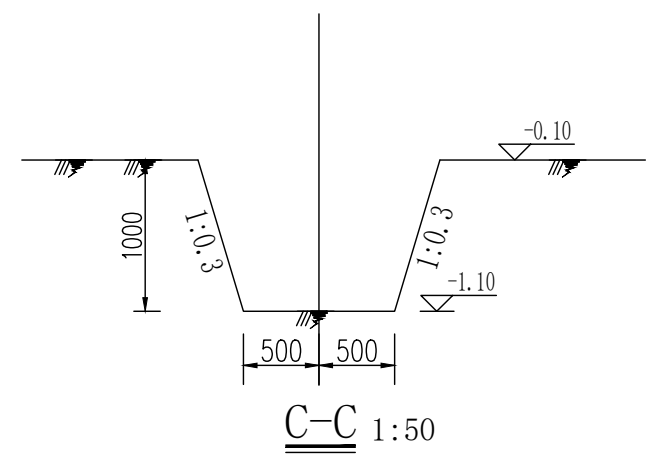
地址: 贵州省贵安新区综合保税区电商科创园 B栋6楼 610-54号  西桥设计有限公司 资质证书编号: A452008995-2/2 公路行业(公路)专业丙级 水利行业丙级 建筑行业乙级 市政行业乙级	项目名称 PROJECT 2025年度汕头市潮阳区关埠镇等2个镇高标准农田改造提升建设项目	图名 DWG. TITLE 设备房剖面图(2/2)	校对 CHECKED 王柏林	项目负责 PROJECT MANAGER 陆永祥	审定 APPROVE 陆永祥	图别 DWG. TYPE 水利	日期 DATE 2024.02
	项目编码 STAMP (打码机打码位置)		设计 DESIGNED 梁建村	专业负责 DISCIPLINE RESPONSIBLE 王柏林	审核 CHECKED 王柏林	版次 VER. A	图号 DWG. NO. S-DH-11



基础开挖图 1:100




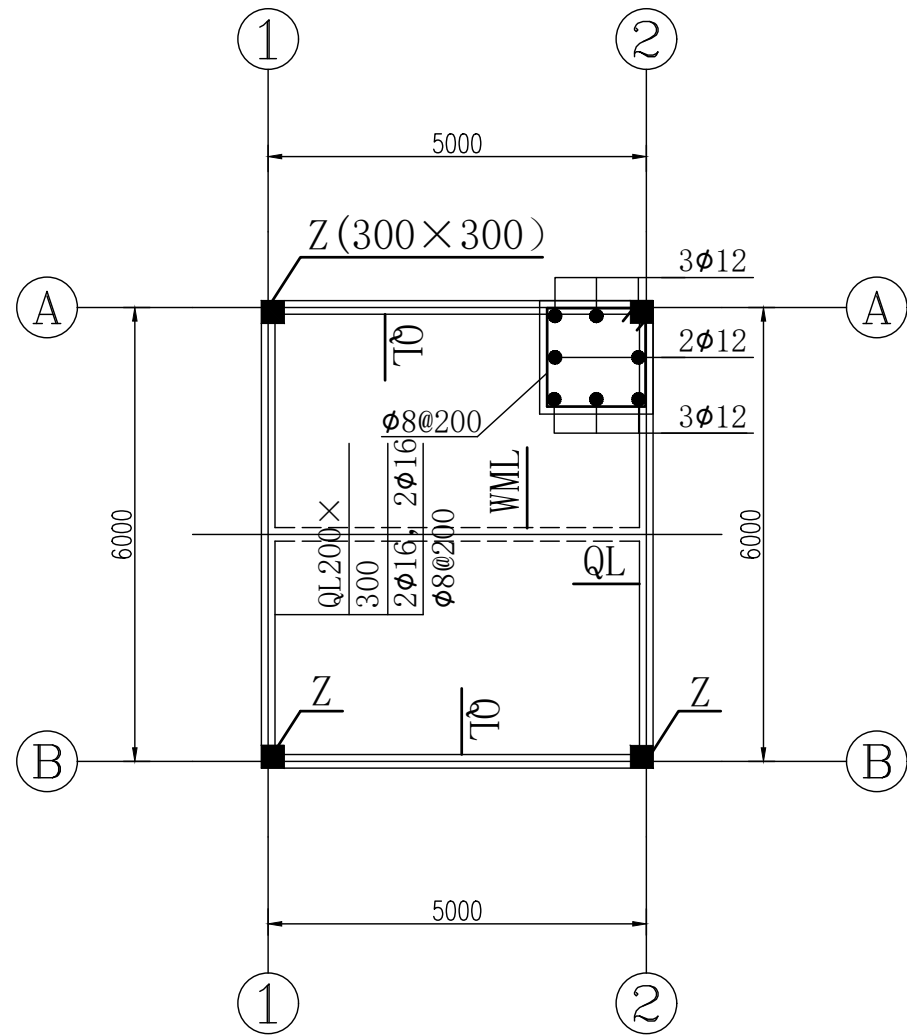
基础平面布置图 1:100



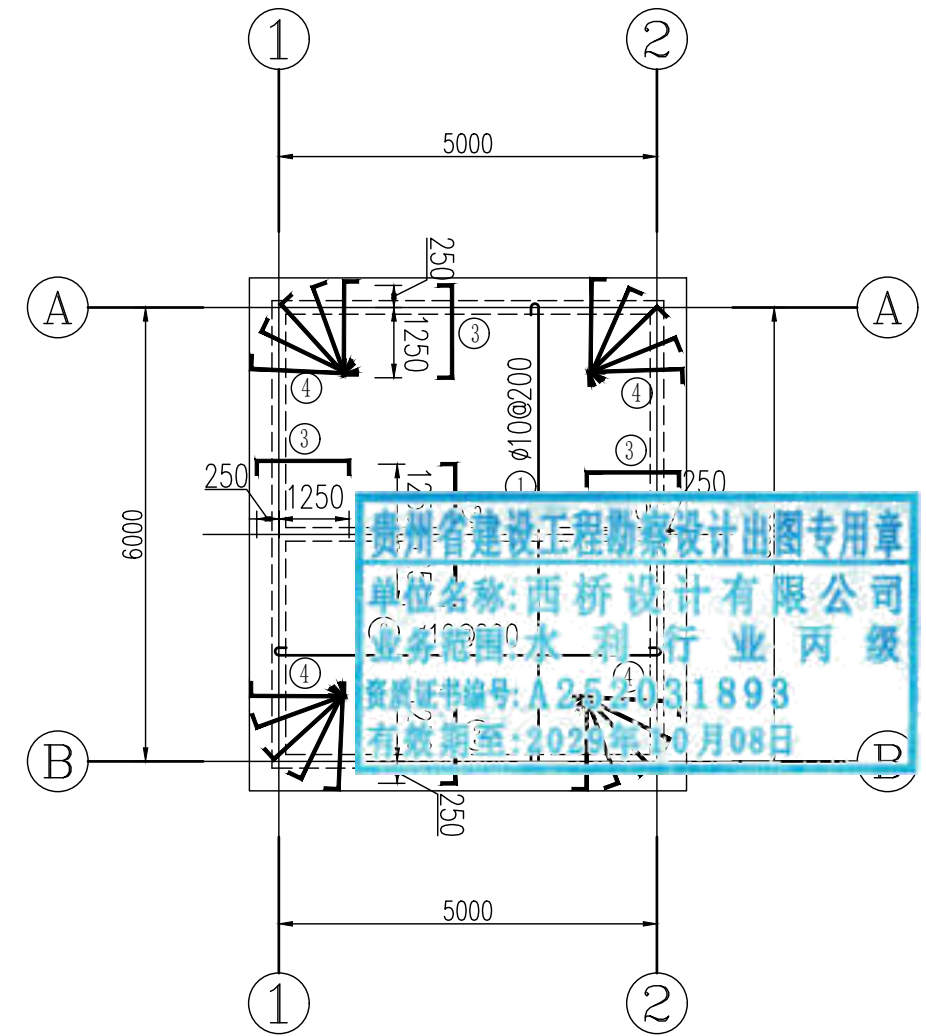
C-C 1:50

- 说明:
1. 本图尺寸单位: 高程, m, 其余mm.
  2. 本项目采用C25条形基础, 要求基础地基承载力要求 $f \geq 150kPa$ . 待条形基础强度达设计值70%后基坑用粘土、碎石料回填, 要求压实度不小于0.93.
  3. 条形基础施工时, 浇筑地圈梁前必须用C25细石砼找平.
  4. 图中以设备房内地面高程为 $\pm 0.0m$ .

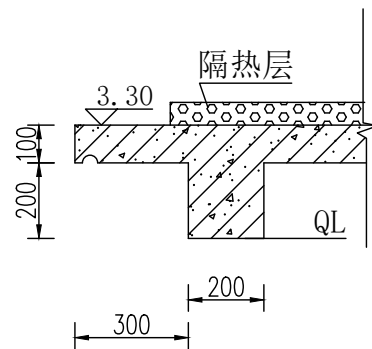
地址:贵州省 贵安新区综合 保税区电商科 创园 B栋6楼 610-54号 	西桥设计有限公司 资质证书编号: A452008995-2/2 公路行业(公路)专业丙级 水利行业丙级 建筑行业乙级 市政行业乙级	项目名称 PROJECT 2025年度汕头市潮阳区关埠镇等2 个镇高标准农田改造提升建设项目	图名 DWG. TITLE 设备房基础开挖图 基础平面布置图	校对 CHECKED 王柏林	项目负责 PROJECT MANAGER 陆永祥	审 定 APPROVE 陆永祥	图 别 DWG. TYPE 水利	日 期 DATE 2024.02
	项目编码 STAMP (打码机打码位置)	设计 DESIGNED 梁建村		专业负责 DISCIPLINE RESPONSIBLE 王柏林	审 核 CHECKED 王柏林	版 次 VER. A	图 号 DWG. NO. S-DH-12	



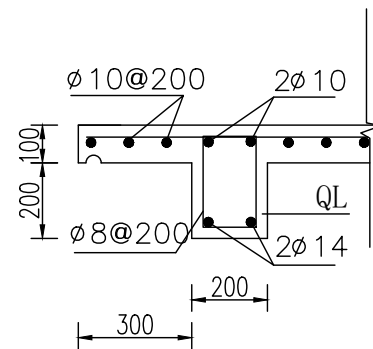
圈梁、柱配筋图 1:100



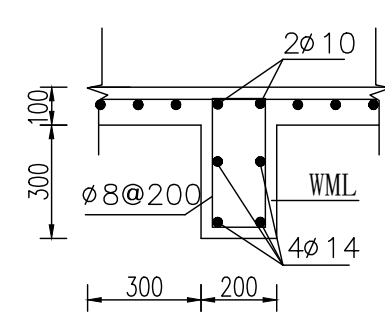
屋面板配筋图 1:100



屋面飘檐结构图 1:20




圈梁QL配筋图 1:20

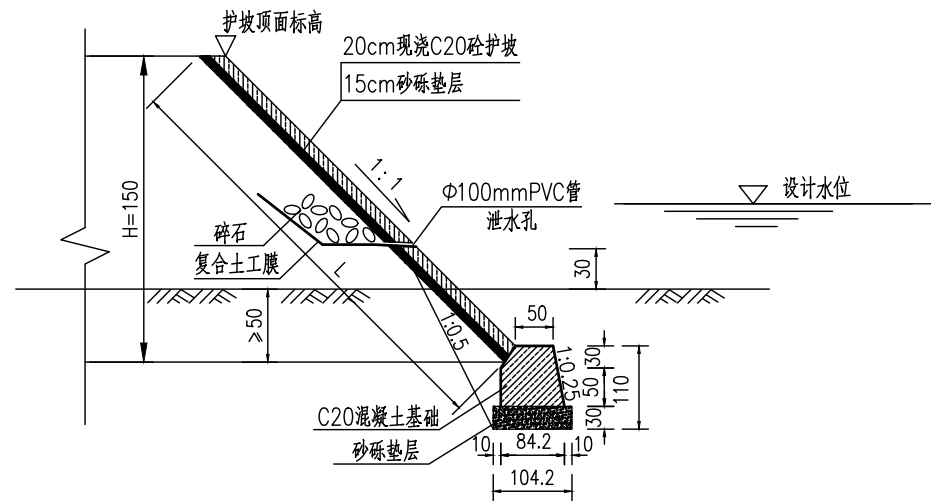


屋面梁配筋图 1:20

说明:  
 1、本图尺寸单位: 高程: m, 其余mm。  
 2、挑檐板做凹槽滴水线20x20mm。

地址: 贵州省 贵安新区综合 保税区电商科 创园 B栋6楼 610-54号 	西桥设计有限公司 资质证书编号: A452008995-2/2 公路行业(公路)专业丙级 水利行业丙级 建筑行业乙级 市政行业乙级	项目名称 PROJECT 2025年度汕头市潮阳区关埠镇等2 个镇高标准农田改造提升建设项目	图名 DWG. TITLE 设备房配筋图	校对 CHECKED 王柏林	项目负责 PROJECT MANAGER 陆永祥	审定 APPROVE 陆永祥	图别 DWG. TYPE 水利	日期 DATE 2024.02
	项目编码 STAMP (打码机打码位置)	设计 DESIGNED 梁建村		专业负责 DISCIPLINE RESPONSIBLE 王柏林	审核 CHECKED 王柏林	版次 VER. A	图号 DWG. NO. S-DH-13	

边坡防护大样图




边坡防护工程数量表

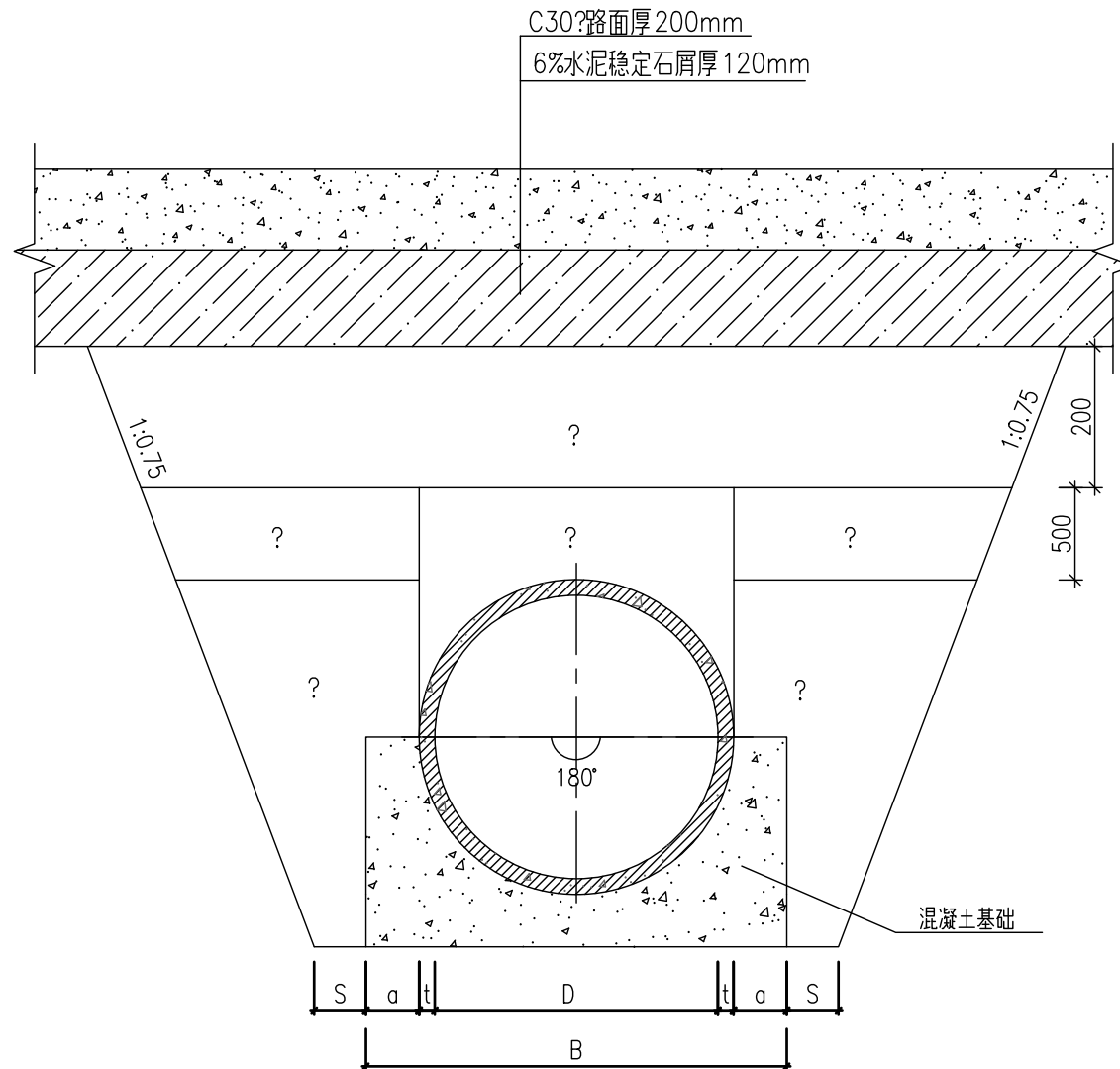
位置	护岸长度 (m)	H(m)	L(m)	护坡 (C20砼)	护坡 砂砾垫层	基础 (C20砼)	基础 砂砾垫层	清表及挖土方 (m³)
				(m³)	(m³)	(m³)	(m³)	
单侧小计	558	1.5	2.12	236.6	177.4	327.0	174.4	414.1

注:

- 1.本图尺寸单位:高程及桩号以米计,其余以厘米计。
- 2.护坡每隔10~15m设置一道伸缩缝,缝宽2cm,用沥青麻絮填塞。为排除护坡面层背后可能的积水,在护坡中下部设置交错排列的泄水孔,间距2~3m,底部泄水孔高出地面(或常水位)30cm,泄水孔进口处用碎石做成反滤层,其厚度不小于50cm,泄水孔孔口尺寸为10x10cm。

地址:贵州省 贵安新区综合 保税区电商科 创园 B栋6楼 610-54号  西桥设计	西桥设计有限公司 资质证书编号: A452008995-2/2 公路行业(公路)专业丙级 水利行业丙级 建筑行业乙级 市政行业乙级	项目名称	2025年度汕头市潮阳区关埠镇等2个镇高标准农田改造提升建设项目	图名	边坡防护示意图	校对	王柏林	项目负责人	陆永祥	审定	陆永祥	图别	水利	日期	2024.02
		项目编码				设计	梁建村	专业负责	王柏林	审核	王柏林	版次	A	图号	S-DH-14

管道(混凝土基础)沟槽回填断面图

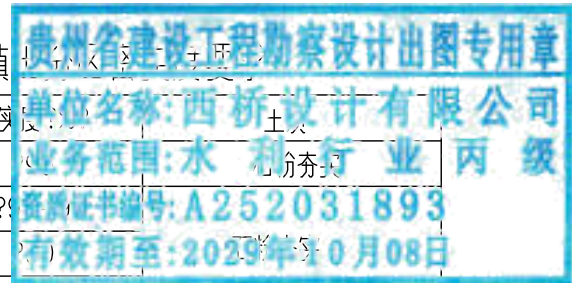


说明?

- D—管道内径 (mm)
- t—管壁厚 (mm)
- a—管肩宽 (mm)
- B—管道基础宽度 (mm)
- S—管道的一侧工作面宽度 (mm),  
当D=600时,S=500mm;


沟槽回填

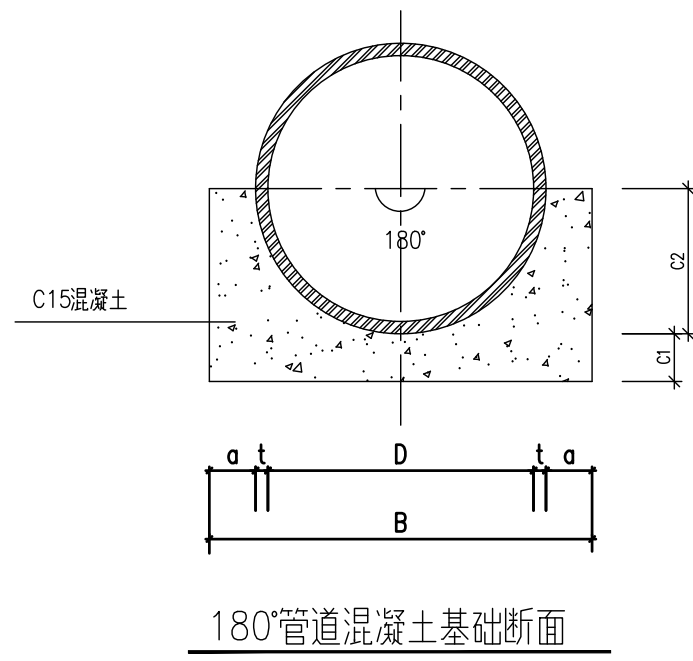
部位	密实度	备注
? 基础	超挖部分	
? 胸腔		
? 管顶	管道两侧	
? 管顶	管道上部	?85
? 覆土	管顶以上	?90 或按道路要求
		素土夯实 或按道路要求



注?

- 1?本图沟槽回填土做饭适用于钢筋混凝土排水管?
- 2?回填土前?管基础混凝土强度应?70%设计强度?
- 3?回填土应两侧同时进行?高差不宜?0.5 d或500?
- 4?管顶以上500回填素土应夯实?不允许机械碾压?
- 5?DN600管涵采用成品II级钢筋混凝土管,长度L=16m?

地址:贵州省 贵安新区综合 保税区电商科 创园 B栋6楼 610-54号  西桥设计	西桥设计有限公司 资质证书编号: A452008995-2/2 公路行业(公路)专业丙级 水利行业丙级 建筑行业乙级 市政行业乙级	项目名称 PROJECT 2025年度汕头市潮阳区关埠镇等2 个镇高标准农田改造提升建设项目	图名 DWG. TITLE 管道(混凝土基础) 沟槽回填断面图	校对 CHECKED 王柏林	项目负责 PROJECT MANAGER 陆永祥	审定 APPROVE 陆永祥	图别 DWG. TYPE 水利	日期 DATE 2024.02
	项目编码 STAMP (打码机打码位置)	设计 DESIGNED 梁建村		专业负责 DISCIPLINE RESPONSIBLE 王柏林	审核 CHECKED 王柏林	版次 VER. A	图号 DWG. NO. S-DH-15	




180°管道混凝土基础详表

管 径 D	管壁厚 t	管肩宽 a	管 基 尺 寸		
			C1	C2	B
800	80	160	160	480	1280
600	60	160	160	360	1040
300	30	160	160	180	680

附注:

- 1.本图单位以mm计?比例示意?
- 2.C1,C2 应作为一整体浇筑?不宜分开浇筑?
- 3.180°管道基础施工时每隔20m设伸缩缝一道?
- 4.当土方用机械开挖时?保留20cm土应用人工清槽?不得超挖?
- 5.当有地下水时?应进行施工降水以保证干槽施工?当降水不利地基被扰动应进行地基处理?
- 6.开槽达到设计高程后?应会同有关方面验槽?
- 7.为保证管带与管节的结合良好管外壁应凿毛并清理干净?
- 8.管道接口应加强养护措施?避免开裂?
- 9.管道回填土要求应按施工规范进行?
- 10.施工期间管顶临时堆土?不得超过设计高程?通过大型机械时要经过结构验算?

地址:贵州省 贵安新区综合 保税区电商科 创园 B栋6楼 610-54号  西桥设计	西桥设计有限公司 资质证书编号: A452008995-2/2 公路行业(公路)专业丙级 水利行业丙级 建筑行业乙级 市政行业乙级	项目名称 PROJECT 2025年度汕头市潮阳区关埠镇等2 个镇高标准农田改造提升建设项目	图名 DWG. TITLE 管道(混凝土基础) 沟槽回填断面图	校对 CHECKED 王柏林	项目负责 PROJECT MANAGER 陆永祥	审 定 APPROVE 陆永祥	图 别 DWG. TYPE 水利	日 期 DATE 2024.02
	项目编码 STAMP (打码机打码位置)	设计 DESIGNED 梁建村		专业负责 DISCIPLINE RESPONSIBLE 王柏林	审 核 CHECKED 王柏林	版 次 VER. A	图 号 DWG. NO. S-DH-16	

蓄水池水闸  
做法详见大样图

X 39445736.128  
Y 2586381.133

X 39445743.074  
Y 2586382.601

水闸

贵州省建设工程勘察设计出图专用章  
单位名称:西桥设计有限公司  
业务范围:水利行业丙级  
资质证书编号:A252031893  
有效期至:2029年10月08日

整修机耕路V-2  
L=321m,均宽B=6m

蓄水池

长度46m,宽6.0m,深2.0m

新建农渠II-2  
L=165m,砖砌0.6m×0.6m

后浇带

水田


X 39445745.744  
Y 2586335.085

农村道路

X 39445752.700  
Y 2586336.495

X 39445755.490  
Y 2586330.735

地址:贵州省  
贵安新区综合  
保税区电商科  
创园 B栋6楼  
610-54号

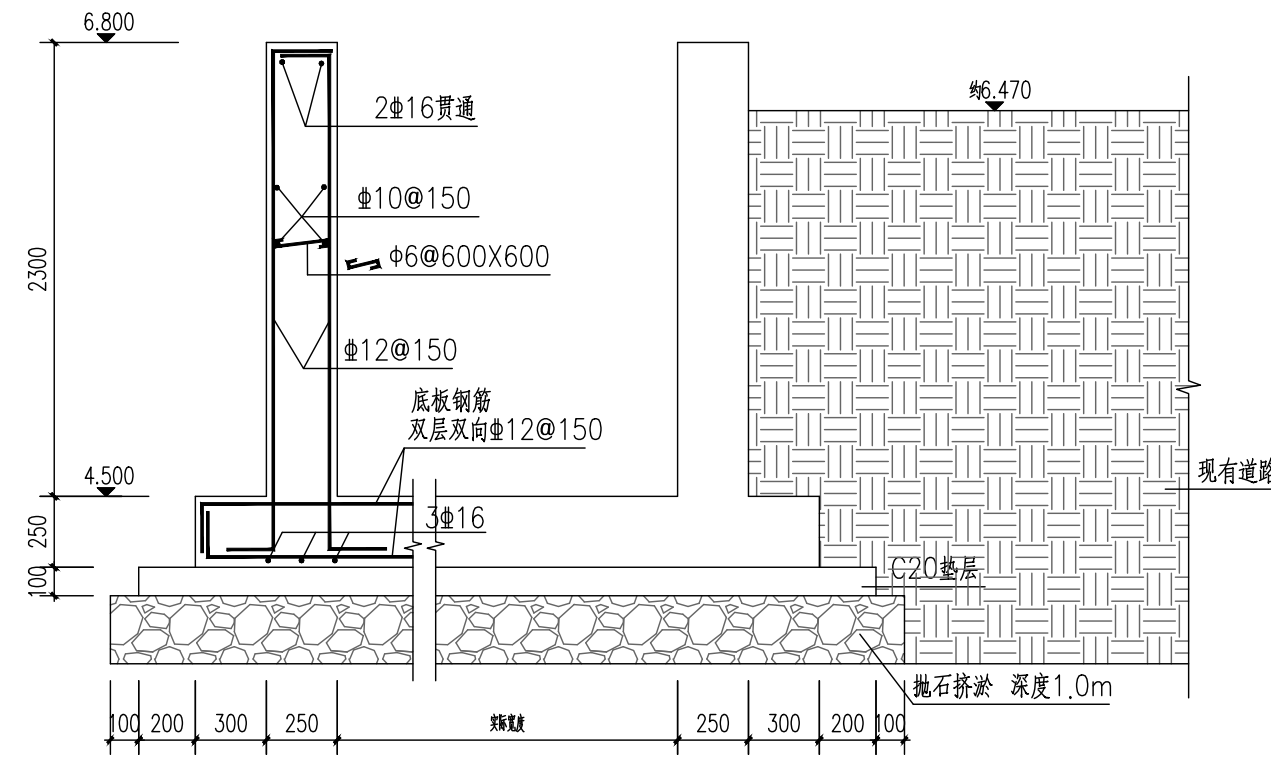


西桥设计有限公司  
资质证书编号: A452008995-2/2  
公路行业(公路)专业丙级  
水利行业丙级  
建筑行业乙级  
市政行业乙级

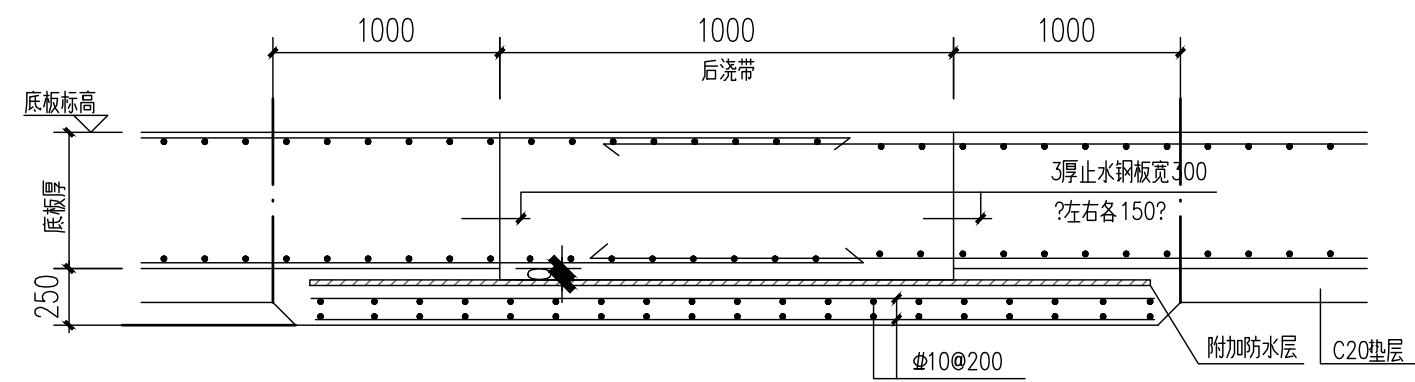
项目名称 PROJECT	2025年度汕头市潮阳区关埠镇等2个镇高标准农田改造提升建设项目
项目编码 STAMP (打码机打码位置)	

图名 DWG. TITLE	蓄水池平面布置详图
------------------	-----------

校对 CHECKED	王柏林	项目负责人 PROJECT MANAGER	陆永祥	审定 APPROVE	陆永祥	图别 DWG. TYPE	水利	日期 DATE	2024.02
设计 DESIGNED	梁建村	专业负责 DISCIPLINE RESPONSIBLE	王柏林	审核 CHECKED	王柏林	版次 VER.	A	图号 DWG. NO.	S-DH-17-改



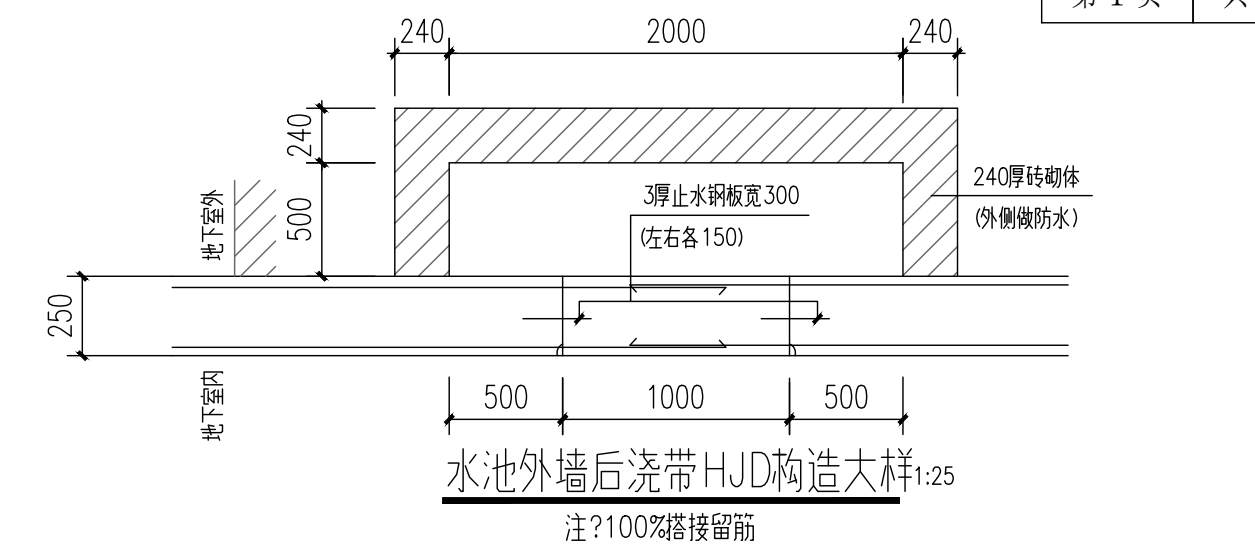
蓄水池结构做法 1:20



基础底板后浇带HJD构造大样 1:25

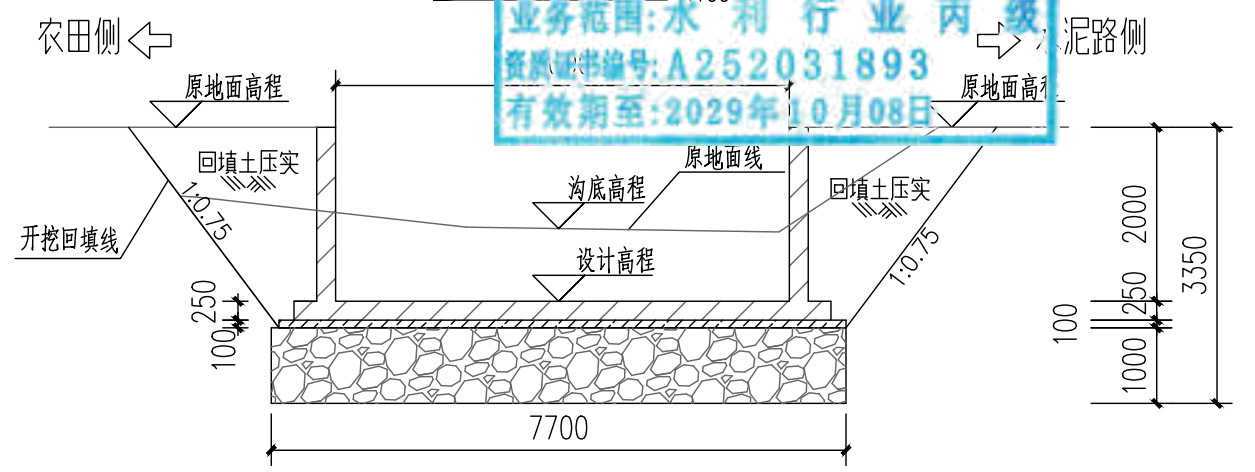
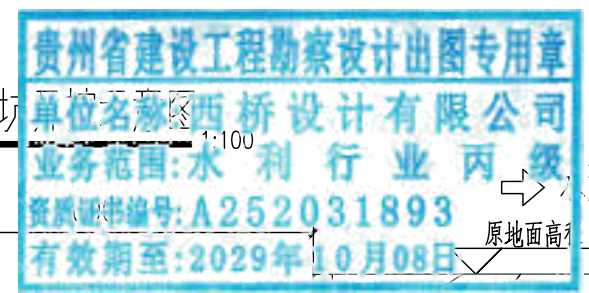
后浇带防水做法:

1. 蒸压灰砂砖砌筑? 240厚? 容重? 1800kg/m<sup>3</sup>? U? 砖强度等级? Mu15? 用WM M10水泥砂浆砌筑?
2. 8厚WP M20防水砂浆? 0.9公斤杜拉纤维/立方米砂浆 + 水泥重量比3.8%防水粉? 找平层 (防水层)?
3. 15厚WP M20防水砂浆打底 (沿外口下翻至滴水线) (防水层)?
4. 0.7mmx15mmx15mm钢丝网? 防坠落??
5. 15厚WP M20防水砂浆打底 (沿外口下翻至滴水线) (防水层)?
6. 墙体基层? 甩浆拉毛处理?



水池外墙后浇带HJD构造大样 1:25

注: 100%搭接留筋

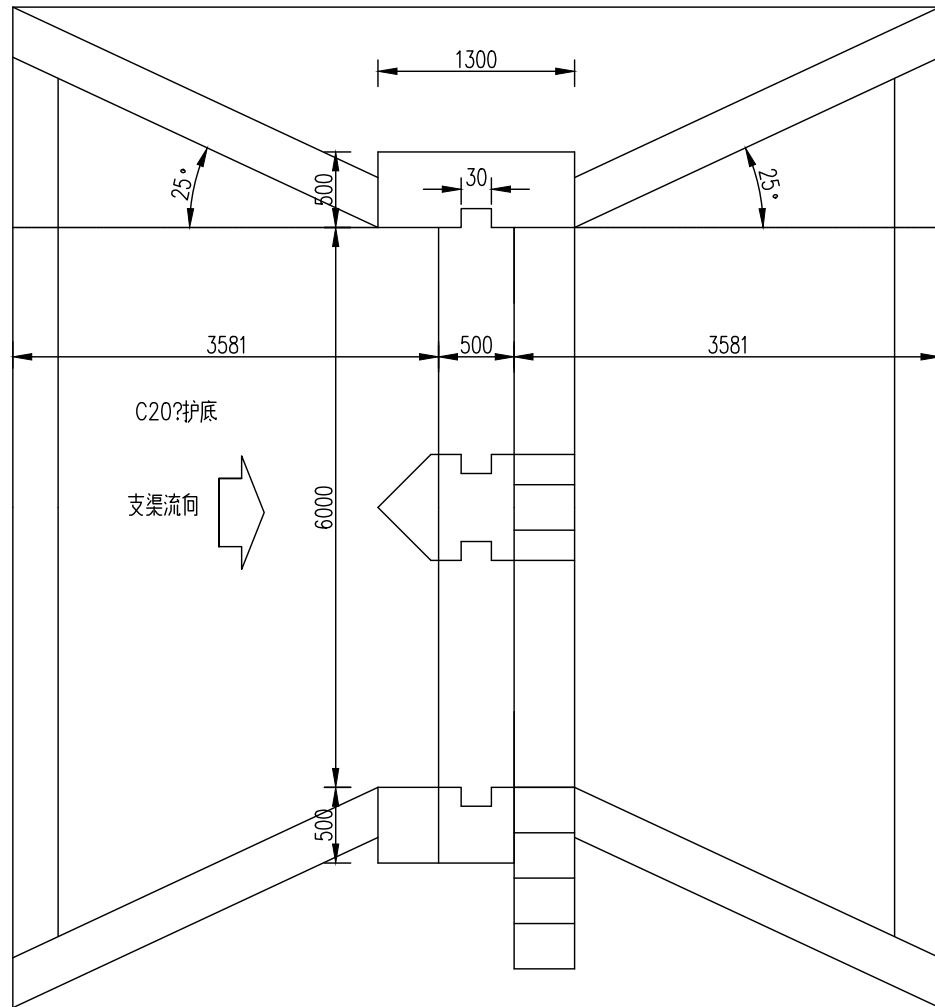


基础说明:

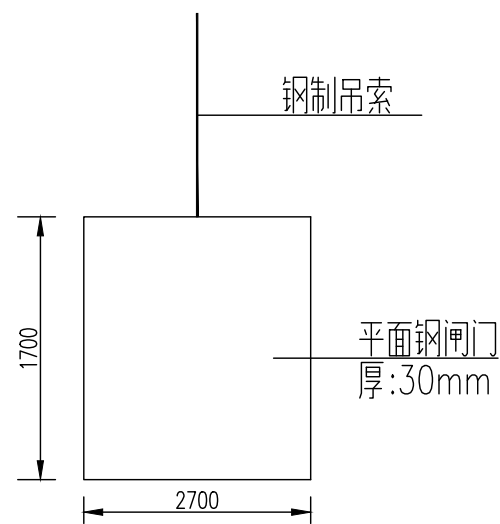
1. 单位? 除注明外, 均以毫米为单位?
2. 材料?? 强度等级为C30? 钢筋采用HRB400级 (以Φ表示)? 底筋保护层为40mm?
3. 本工程基础采用天然基础? 抛石挤淤应采用不易风化的片石? 块石? 石料直径宜不小于300mm? 当抛石高出水面后? 应采用重型机械碾压密实? 抛石碾压密实的土层为持力层, 且要求持力层承载力特征值fak? 80KN/m, 地基承载力应通过现场压板试验确定? 达到设计要求后才能进行基础施工?
4. 开挖回填土方量计算? 开挖土方1118.6m<sup>3</sup>, 回填土方433.28 m<sup>3</sup>?

地址: 贵州省贵安新区综合保税区电商科创园 B栋6楼 610-54号 	西桥设计有限公司 资质证书编号: A452008995-2/2 公路行业 (公路) 专业丙级 水利行业丙级 建筑行业乙级 市政行业乙级	项目名称 PROJECT 2025年度汕头市潮阳区关埠镇等2个镇高标准农田改造提升建设项目	图名 DWG. TITLE 蓄水池大样图	校对 CHECKED 王柏林	项目负责 PROJECT MANAGER 陆永祥	审定 APPROVE 陆永祥	图别 DWG. TYPE 水利	日期 DATE 2024.02
	项目编码 STAMP (打码机打码位置)	设计 DESIGNED 梁建村		专业负责 DISCIPLINE RESPONSIBLE 王柏林	审核 CHECKED 王柏林	版次 VER. A	图号 DWG. NO. S-DH-18-改	

A-A剖面图(1:50)



B-B剖面图(1:50)



支渠进水闸主要工程量统计表

项目名称	数量	单位
C20?八字翼墙	2.99	m <sup>3</sup>
C20?护底	13.61	m <sup>3</sup>
C20?闸墩	18.20	m <sup>3</sup>
C20?底板	0.13	m <sup>3</sup>
机架桥	0.17	m <sup>3</sup>
工作桥	3.34	m <sup>3</sup>
合计	38.44	m <sup>3</sup>

贵州省建设工程勘察设计出图专用章  
 单位名称:西桥设计有限公司  
 业务范围:水利行业丙级  
 资质证书编号:A452008995-2/2  
 有效期至:2029年10月08日

说明?

- 1?图中高程系为黄海高程系?高程以米计?其余尺寸单位以毫米计?
- 2?闸门采用平面钢闸门,启闭机采用手电两用螺杆式启闭机?
- 4?交通桥部分的详细设计参照生产桥套型图?
- 5?工作桥桥板厚度为150mm?桥板配筋参照机架桥桥板配筋?桥板均采用C20??
- 6?闸板尺寸:1700mm(高)x2700mm(宽)x30mm(厚),钢板单位重:235.5Kg/m<sup>2</sup>,闸板共计1080.9Kg?
- 7?闸门槽尺寸及机架桥等的地脚螺栓应与购置的闸门及启闭机配套?

地址:贵州省  
 贵安新区综合  
 保税区电商科  
 创园 B栋6楼  
 610-54号

西桥设计

西桥设计有限公司  
 资质证书编号: A452008995-2/2  
 公路行业(公路)专业丙级  
 水利行业丙级  
 建筑行业乙级  
 市政行业乙级

项目名称  
 PROJECT  
 2025年度汕头市潮阳区关埠镇等2  
 个镇高标准农田改造提升建设项目

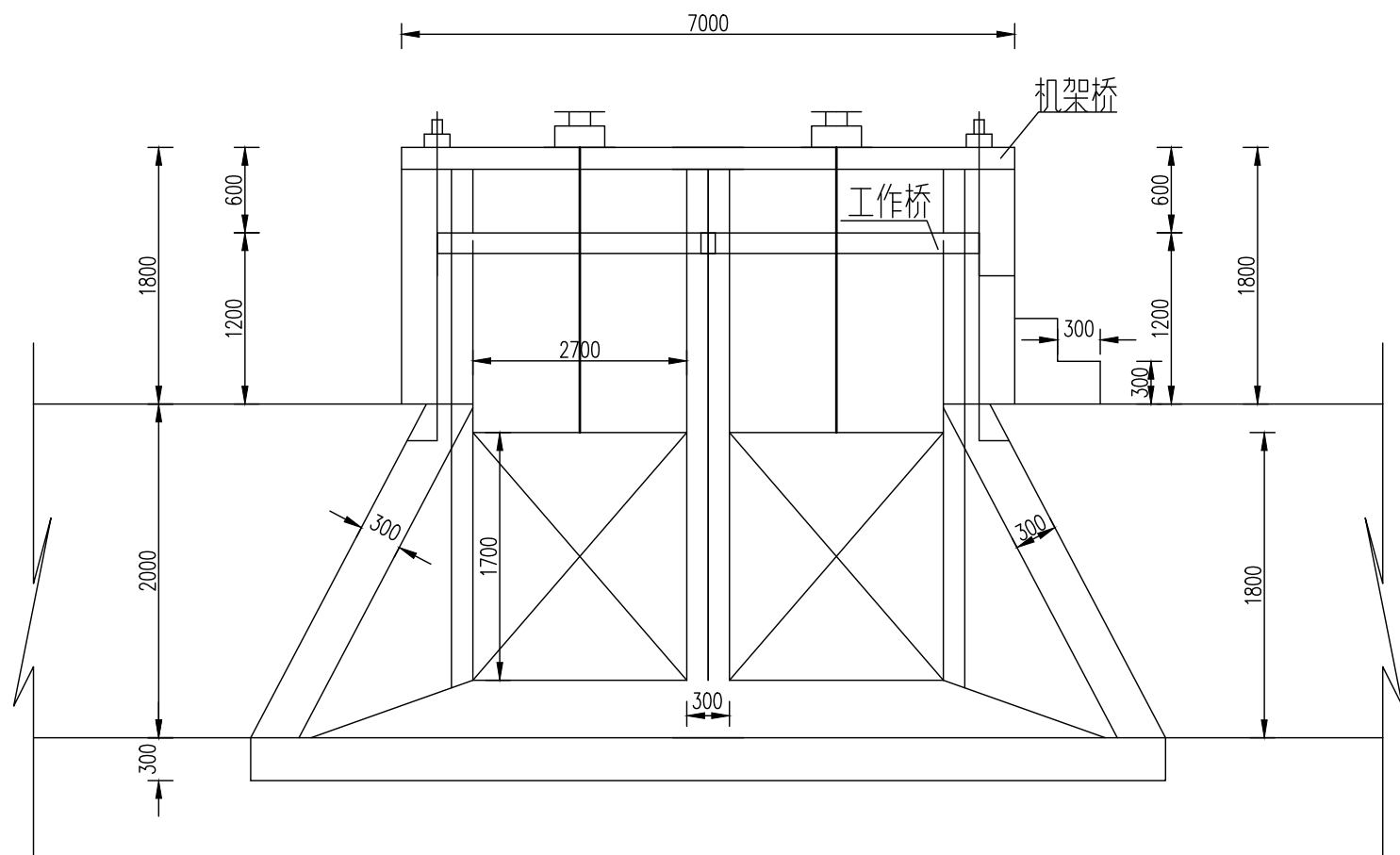
项目编码  
 STAMP  
 (打码机打码位置)

图名  
 DWG. TITLE

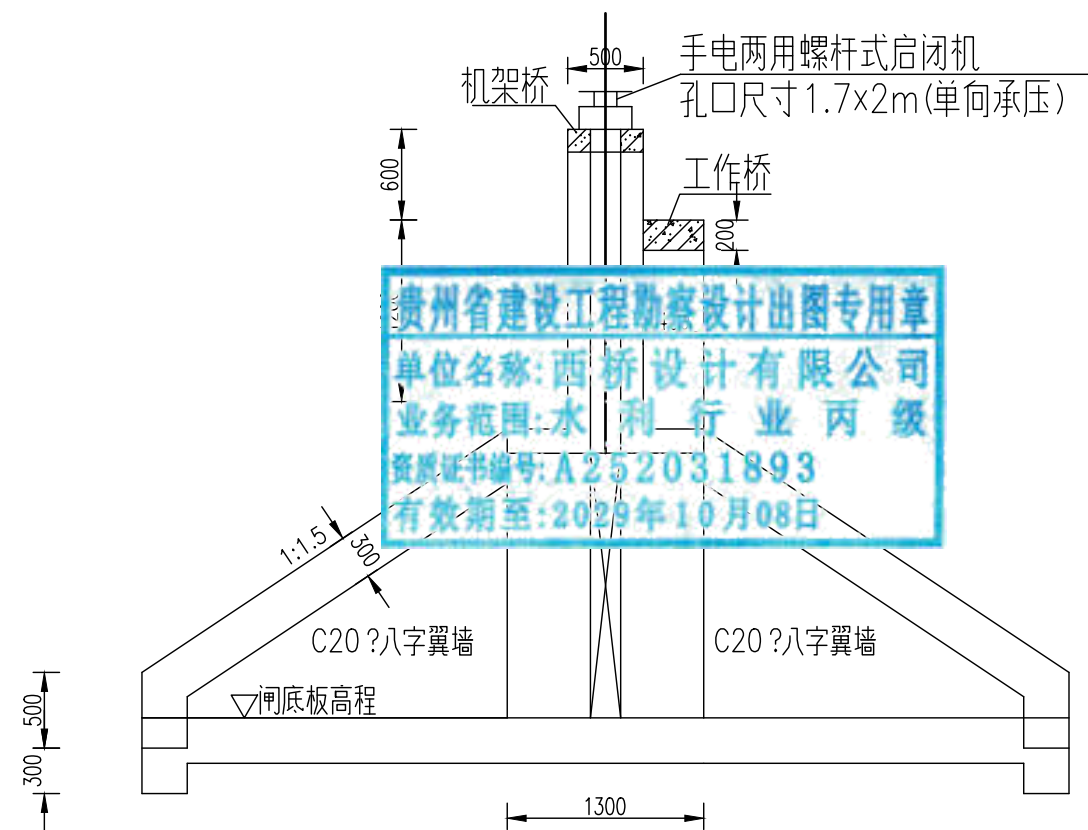
水闸结构图(1/2)

校对 CHECKED	王柏林	项目负责 PROJECT MANAGER	陆永祥	审定 APPROVE	陆永祥	图别 DWG. TYPE	水利	日期 DATE	2024.02
设计 DESIGNED	梁建村	专业负责 DISCIPLINE RESPONSIBLE	王柏林	审核 CHECKED	王柏林	版次 VER.	A	图号 DWG. NO.	S-DH-19-改

A-A剖面图 (1:50)

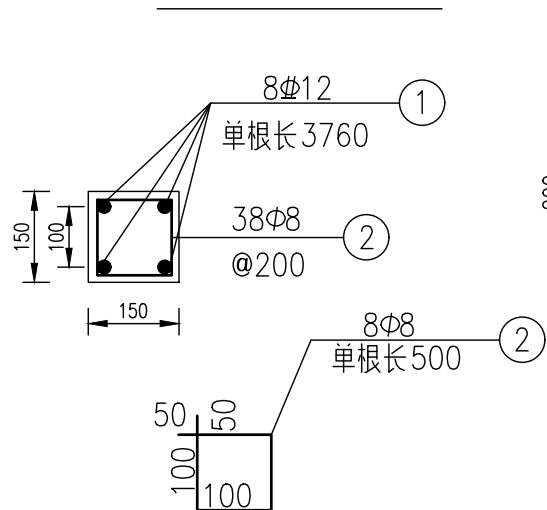


A-A剖面图 (1:50)

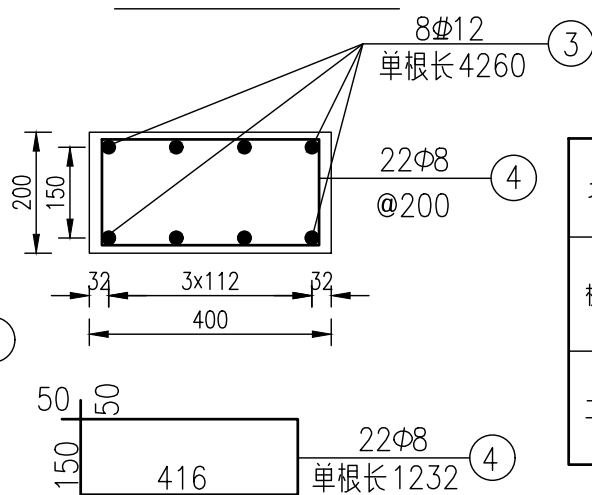


贵州省建设工程勘察设计出图专用章  
单位名称: 西桥设计有限公司  
业务范围: 水利行业 丙级  
资质证书编号: A252031893  
有效期至: 2029年10月08日

机架桥配筋图 (1:12.5)



机架桥配筋图 (1:12.5)



钢筋工程数量表

名称	编号	直径 (mm)	长度 (cm)	根数	共长 (m)	单位重 (kg/m)	总重 (kg)	C20? (m³)
机架桥	1	Φ12	376	8	30.08	0.888	26.71	0.52
	2	Φ8	50	38	19.00	0.395	7.51	
工作桥	3	Φ12	426	8	34.08	0.888	30.26	
	4	Φ8	1232	22	271.04	0.395	107.06	

说明:

- 1、图中高程系为黄海高程系, 高程以米计, 其余尺寸单位以毫米计;
- 2、交通桥部分的详细设计参照生产桥套型图
- 3、工作桥桥板厚度为200mm, 桥板配筋参照机架桥桥板配筋
- 4、桥板均采用C20砼, h为桥板厚。
- 5、闸门槽尺寸据闸门购而定; 机架桥地脚螺栓位置根据购置启闭机尺寸而定。

地址: 贵州省  
贵安新区综合  
保税区电商科  
创园 B栋6楼  
610-54号

西桥设计有限公司  
资质证书编号: A452008995-2/2  
公路行业(公路)专业丙级  
水利行业丙级  
建筑行业乙级  
市政行业乙级

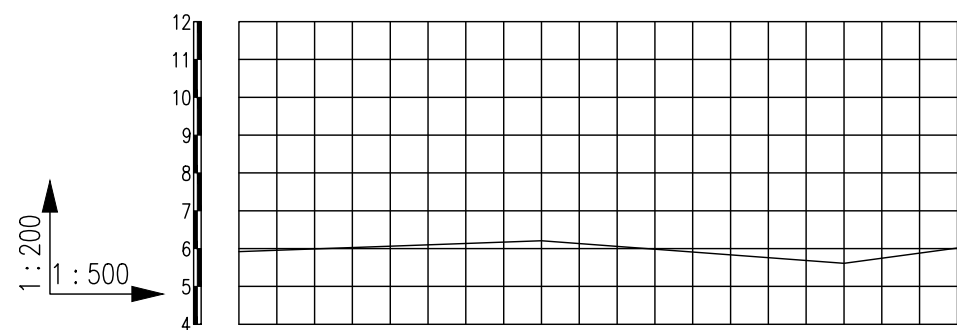
项目名称  
PROJECT  
2025年度汕头市潮阳区关埠镇等2  
个镇高标准农田改造提升建设项目

项目编码  
STAMP  
(打码机打码位置)

图名  
DWG. TITLE

水闸结构图 (2/2)

校对 CHECKED	王柏林	项目负责 PROJECT MANAGER	陆永祥	审定 APPROVE	陆永祥	图别 DWG. TYPE	水利	日期 DATE	2024.02
设计 DESIGNED	梁建村	专业负责 DISCIPLINE RESPONSIBLE	王柏林	审核 CHECKED	王柏林	版次 VER.	A	图号 DWG. NO.	S-DH-19-改



地面线

设计高程4.50



设计高程	4.500	4.500	4.500	4.500
自然高程	5.919	6.209	5.611	6.042
填挖高	-1.42	-1.71	-1.11	-1.54
桩号	K0+0.000	K0+020.000	K0+040.000	K0+048

地址: 贵州省  
贵安新区综合  
保税区电商科  
创园 B栋6楼  
610-54号

**西桥设计**

西桥设计有限公司  
资质证书编号: A452008995-2/2  
公路行业(公路)专业丙级  
水利行业丙级  
建筑行业乙级  
市政行业乙级

项目名称 PROJECT	2025年度汕头市潮阳区关埠镇等2个镇高标准农田改造提升建设项目
项目编码 STAMP (打码机打码位置)	

图名  
DWG. TITLE

蓄水池纵断面图

校对 CHECKED	王柏林
设计 DESIGNED	梁建村

项目负责 PROJECT MANAGER	陆永祥
专业负责 DISCIPLINE RESPONSIBLE	王柏林

审定 APPROVE	陆永祥
审核 CHECKED	王柏林

图别 DWG. TYPE	水利
版次 VER.	A

日期 DATE	2024.02
图号 DWG. NO.	S-DH-20-改



2025年度汕头市潮阳区关埠镇等2  
个镇高标准农田改造提升建设项

贵州省建设工程勘察设计出图专用章  
单位名称:西桥设计有限公司  
业务范围:水利行业丙级  
资质证书编号:A252031893  
有效期至:2029年10月08日

施工图设计  
(东潮村)

编制时间:2024年02月



主要工程数量表1

序号	排灌渠尺寸规格(m)	单位	数量
1	新建农渠II-1 砼砌0.6m×0.6m	m	177
2	新建农渠II-2 砼砌0.6m×0.6m	m	195
3	新建农渠II-3 砼砌0.6m×0.6m	m	195
4	新建农渠II-4 砼砌0.6m×0.6m	m	52
5	新建农渠II-5 砼砌0.6m×0.6m	m	229
6	新建农渠II-6 砼砌0.6m×0.6m	m	88
7	新建农渠II-7 砼砌0.6m×0.6m	m	88
8	新建农渠II-8 砼砌0.6m×0.6m	m	191
9	新建农渠II-9 砼砌0.6m×0.6m	m	163
10	新建农渠II-10 砼砌0.6m×0.6m	m	129
11	新建农渠II-11 砼砌0.6m×0.6m	m	134
12	新建农渠II-12 砼砌0.6m×0.6m	m	154
13	新建农渠II-13 砼砌0.6m×0.6m	m	153
14	新建农渠II-14 砼砌0.6m×0.6m	m	208
15	新建农渠II-15 砼砌0.6m×0.6m	m	431
16	新建农渠II-16 砼砌0.6m×0.6m	m	147
17	新建农渠II-17 砼砌0.6m×0.6m	m	460
18	新建农渠II-18 砼砌0.6m×0.6m	m	344
19	新建农渠II-19 砼砌0.6m×0.6m	m	324
20	新建农渠II-20 砼砌0.6m×0.6m	m	1193

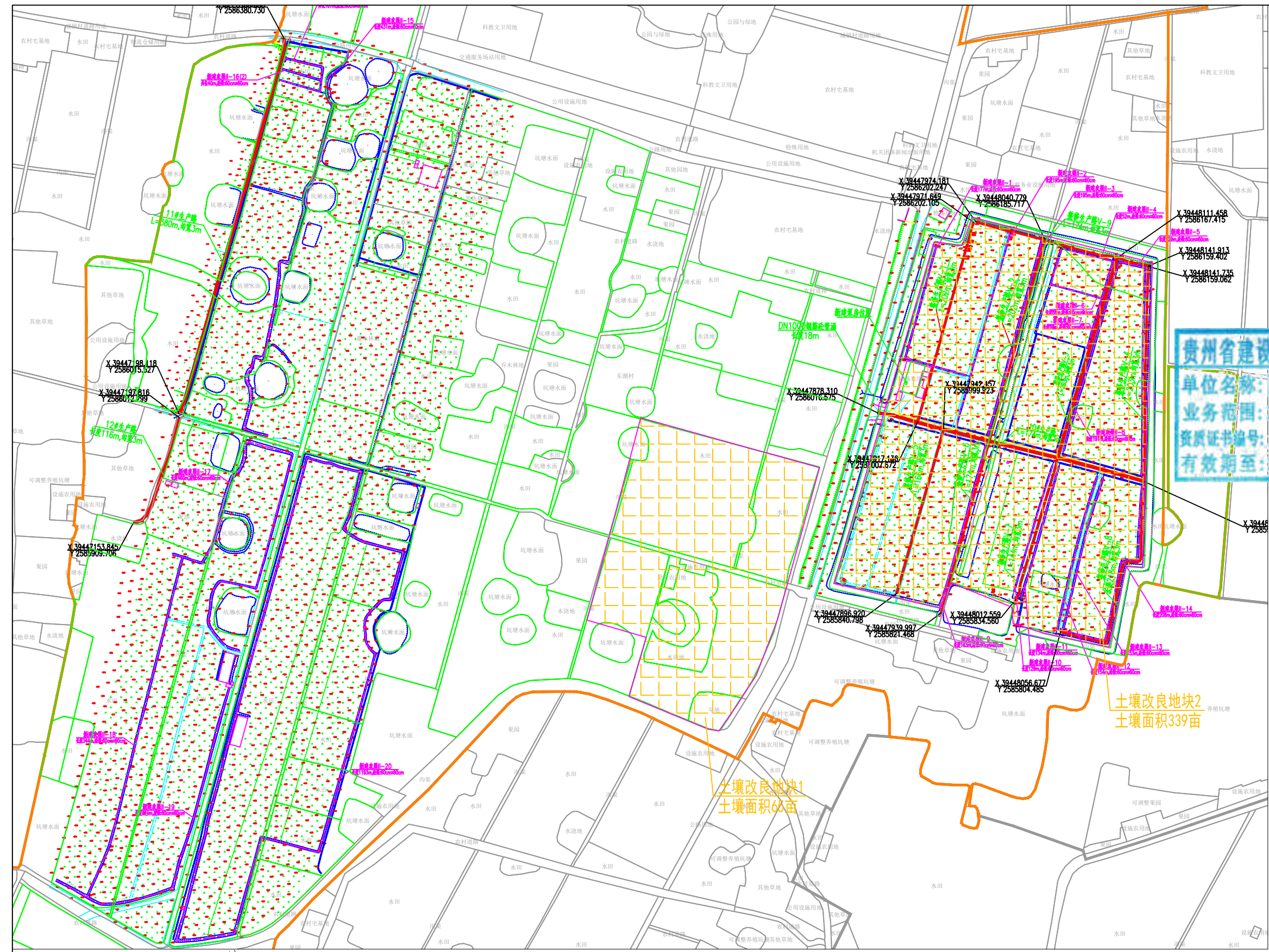
贵州省建设工程勘察设计出图专用章  
 单位名称: 西桥设计有限公司  
 业务范围: 水利行业甲级  
 资质证书编号: A2520301893  
 有效期至: 2029年10月08日

主要工程数量表2

序号	其他工程	单位	数量	备注
1	生产路 V-1	m	202	均宽B=3m
2	生产路 V-2	m	202	均宽B=3m
3	生产路 V-3	m	203	均宽B=3m
4	生产路 V-4	m	203	均宽B=3m
5	生产路 V-5	m	166	均宽B=3m
6	生产路 V-6	m	174	均宽B=3m
7	生产路 V-7	m	144	均宽B=3m
8	生产路 V-8	m	218	均宽B=3m
9	生产路 V-9	m	174	均宽B=3m
10	生产路 V-10	m	174	均宽B=3m
11	生产路 V-11	m	380	均宽B=3m
12	生产路 V-12	m	116	均宽B=3m
13	泵站房	m	座	
14	土壤改良	亩	404	
15	DN1000过路涵	m	18	

名称	图例	名称	图例
村界线		建设范围线	
土壤改良		农渠	
泵站房		生产路	

2000国家大地坐标系  
1985国家高程基准

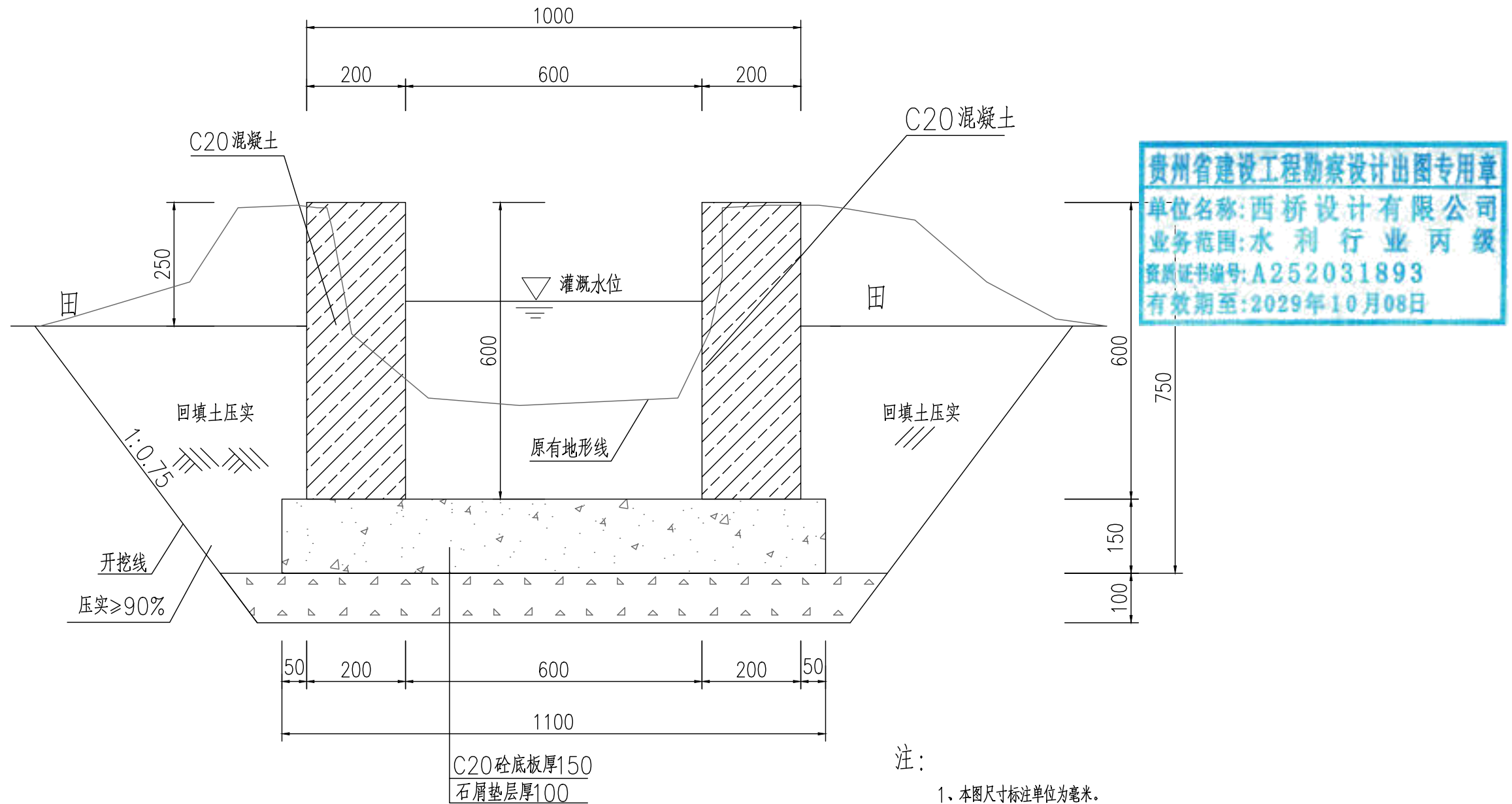


注: 1.土壤改良方案:增施有机肥及土壤调理剂。  
 2.土壤调理剂大致分为三类: 矿物源调理剂、土壤调酸、调碱剂和疏松剂(或免深耕剂)三类,施工应根据土壤性质选择合适的土壤调理剂。  
 3.土壤调理剂的选择详见《土壤调理剂 通用要求》(NY/T 3034-2016),增施有机肥每亩1000Kg,土壤调理剂每亩1500g,  
 4.施工时应先剥离表土30cm,土地平整完毕后,进行表土回填(回填的表土应满足种植要求),掺入有机肥及土壤调理剂进行翻耕,翻耕应充分。

地址:贵州省贵安新区综合保税区电商科创园 B栋6楼 610-54号 西桥设计	西桥设计有限公司 资质证书编号: A452008995-2/2 公路行业(公路)专业丙级 水利行业丙级 建筑行业乙级 市政行业乙级	项目名称 PROJECT 2025年度汕头市潮阳区关埠镇等2个镇高标准农田改造提升建设项目	图名 DWG. TITLE 东潮村规划平面图	校对 CHECKED 子柏林	项目负责 PROJECT MANAGER 陆永祥	审定 APPROVE 陆永祥	图别 DWG. TYPE 水利	日期 DATE 2024.02
		项目编码 STAMP (打码机打码位置)		设计 DESIGNED 梁建村	专业负责 DISCIPLINE RESPONSIBLE 子柏林	审核 CHECKED 子柏林	版次 VER. A	图号 DWG. NO. P-12-改

### 新修农渠标准断面图(矩形砼砌)1:10

规格: 矩形砼砌(0.6mX0.6m)  
 引水入田预留方形0.1mX0.1m洞口, 位置现场与村民定。



地址: 贵州省  
 贵安新区综合  
 保税区电商科  
 创园 B栋6楼  
 610-54号

**西桥设计**

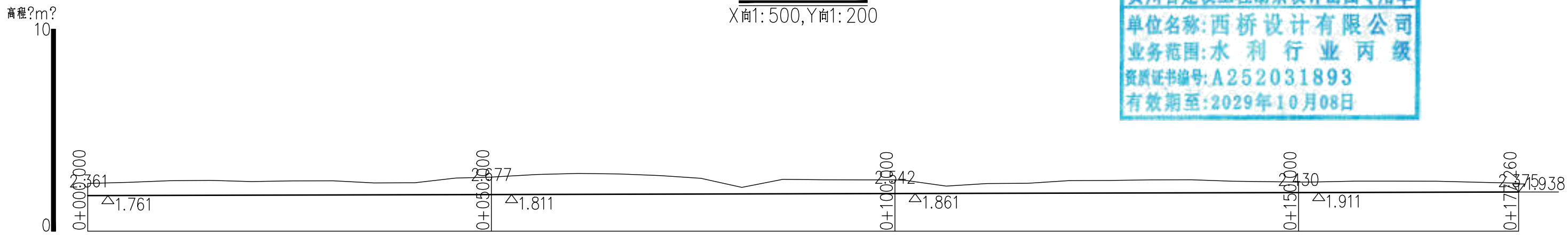
西桥设计有限公司  
 资质证书编号: A452008995-2/2  
 公路行业(公路)专业丙级  
 水利行业丙级  
 建筑行业乙级  
 市政行业乙级

项目名称 PROJECT	2025年度汕头市潮阳区关埠镇等2个镇高标准农田改造提升建设项目
项目编码 STAMP (打码机打码位置)	

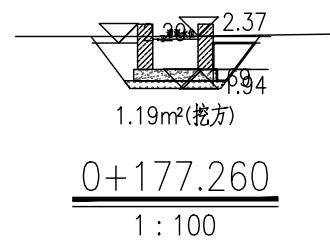
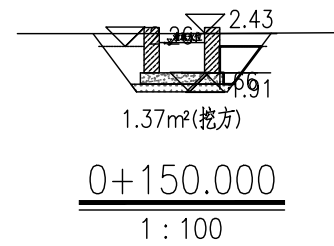
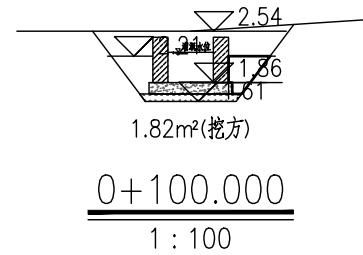
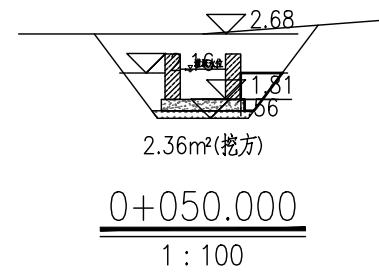
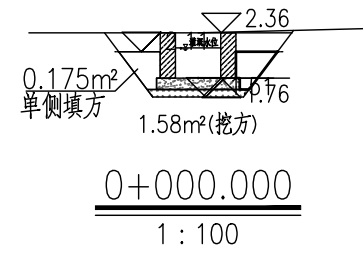
图名 DWG. TITLE	新修农渠标准断面图
------------------	-----------

校对 CHECKED	王柏林	项目负责 PROJECT MANAGER	陆永祥	审 定 APPROVE	陆永祥	图 别 DWG. TYPE	水利	日 期 DATE	2024.02
设计 DESIGNED	梁建村	专业负责 DISCIPLINE RESPONSIBLE	王柏林	审 核 CHECKED	王柏林	版 次 VER.	A	图 号 DWG. NO.	S-DC-01-改

农渠1纵断面图  
X向1:500, Y向1:200



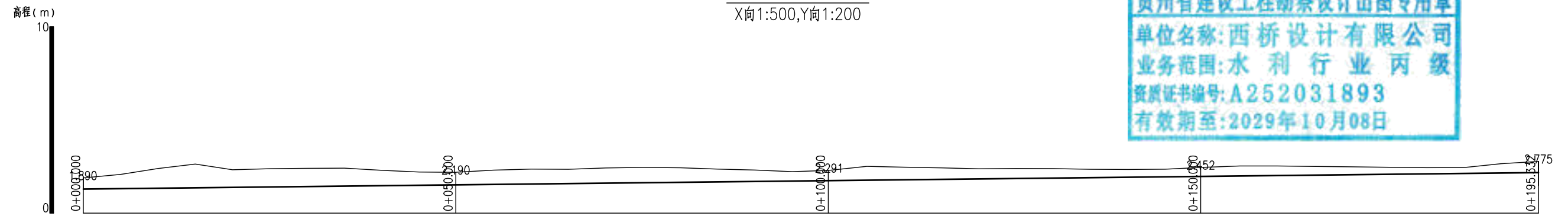
地址:贵州省 贵安新区综合 保税区电商科 创园 B栋6楼 610-54号  西桥设计	项目名称 <small>PROJECT</small> 2025年度汕头市潮阳区关埠镇等2 个镇高标准农田改造提升建设项目	图名 <small>DWG. TITLE</small> 农渠1纵断面图	校对 <small>CHECKED</small> 王柏林	项目负责 <small>PROJECT MANAGER</small> 陆永祥	审定 <small>APPROVE</small> 陆永祥	图别 <small>DWG. TYPE</small> 水利	日期 <small>DATE</small> 2024.02
	项目编码 <small>STAMP</small> (打码机打码位置)		设计 <small>DESIGNED</small> 梁建村	专业负责 <small>DISCIPLINE RESPONSIBLE</small> 王柏林	审核 <small>CHECKED</small> 王柏林	版次 <small>VER.</small> A	图号 <small>DWG. NO.</small> S-DC-02-改




贵州省建设工程勘察设计出图专用章					
单位名称: 西桥设计有限公司					
业务范围: 水利行业 丙级					
资质证书编号: A252031893					
有效期至: 2029年10月08日					
	50.00		104.50	0.348	17.4
0+100.000		1.82			
	50.00		79.75	0.348	17.4
0+150.000		1.37			
	27.26		34.89	0.348	9.49
0+177.260		1.19			
总计	177.3		317.64		61.69

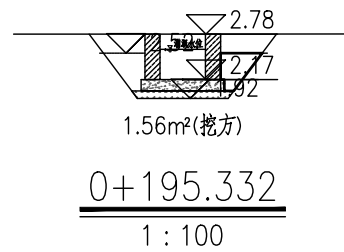
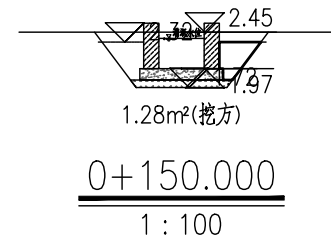
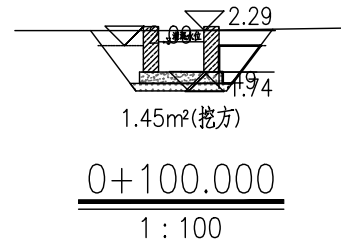
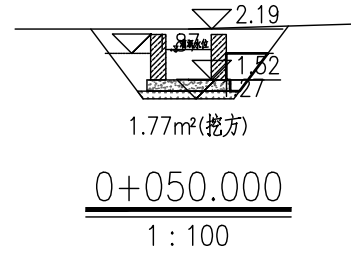
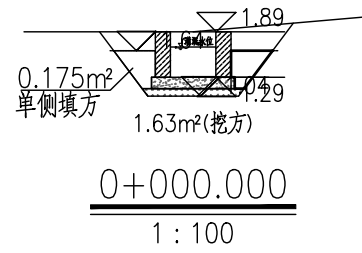
地址: 贵州省 贵安新区综合 保税区电商科 创园 B栋6楼 610-54号 	西桥设计有限公司 资质证书编号: A452008995-2/2 公路行业(公路)专业丙级 水利行业丙级 建筑行业乙级 市政行业乙级	项目名称	2025年度汕头市潮阳区关埠镇等2个镇高标准农田改造提升建设项目	图名	农渠1土方横断面图	校对	王柏林	项目负责人	陆永祥	审定	陆永祥	图别	水利	日期	2024.02
		项目编码				设计	梁建村	专业负责	王柏林	审核	王柏林	版次	A	图号	S-DC-03-改

农渠2纵断面图  
X向1:500,Y向1:200



贵州省建设工程勘察设计出图专用章  
 单位名称:西桥设计有限公司  
 业务范围:水利行业丙级  
 资质证书编号:A252031893  
 有效期至:2029年10月08日

地址:贵州省 贵安新区综合 保税区电商科 创园 B栋6楼 610-54号 	西桥设计有限公司 资质证书编号:A452008995-2/2 公路行业(公路)专业丙级 水利行业丙级 建筑行业乙级 市政行业乙级	项目名称 PROJECT	2025年度汕头市潮阳区关埠镇等2个镇高标准农田改造提升建设项目	图名 DWG. TITLE	农渠2纵断面图	校对 CHECKED	王柏林	项目负责 PROJECT MANAGER	陆永祥	审定 APPROVE	陆永祥	图别 DWG. TYPE	水利	日期 DATE	2024.02
		项目编码 STAMP (打码机打码位置)				设计 DESIGNED	梁建村	专业负责 DISCIPLINE RESPONSIBLE	王柏林	审核 CHECKED	王柏林	版次 VER.	A	图号 DWG. NO.	S-DC-04-改



贵州省建设工程勘察设计出图专用章					
单位名称: 西桥设计有限公司					
业务范围: 水利行业丙级					
资质证书编号: A252031893					
有效期至: 2029年10月08日					
桩号	间距 (m)	挖方 (m³)	填方 (m³)	填方 (m³)	V (m³)
0+000.000	50.00	1.63	0.348	0.348	17.4
0+050.000	50.00	1.77	0.348	0.348	17.4
0+100.000	50.00	1.45	0.348	0.348	17.4
0+150.000	45.33	1.28	0.348	0.348	15.8
0+195.332	45.33	1.56	0.348	0.348	15.8
总计	195.3	298.12	0.348	0.348	68.00

地址: 贵州省贵安新区综合保税区电商科创园 B栋6楼 610-54号

西桥设计有限公司  
资质证书编号: A452008995-2/2  
公路行业(公路)专业丙级  
水利行业丙级  
建筑行业乙级  
市政行业乙级

项目名称  
PROJECT  
2025年度汕头市潮阳区关埠镇等2个镇高标准农田改造提升建设项目

项目编码  
STAMP  
(打码机打码位置)

图名  
DWG. TITLE  
农渠2土方横断面图

校对  
CHECKED  
子柏林

设计  
DESIGNED  
梁建村

项目负责  
PROJECT MANAGER  
陆永祥

专业负责  
DISCIPLINE RESPONSIBLE  
子柏林

审定  
APPROVE  
陆永祥

审核  
CHECKED  
子柏林

图别  
DWG. TYPE  
水利

版次  
VER.  
A

日期  
DATE  
2024.02

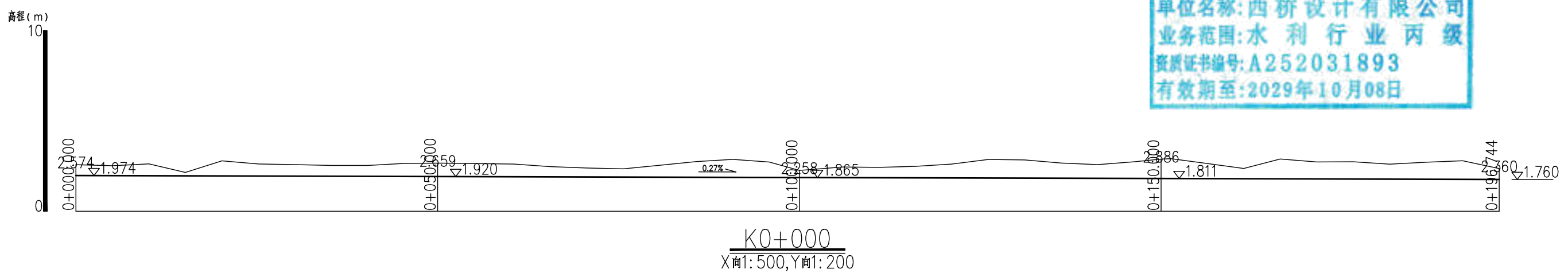
图号  
DWG. NO.  
S-DC-05-改

日期  
DATE  
2024.02

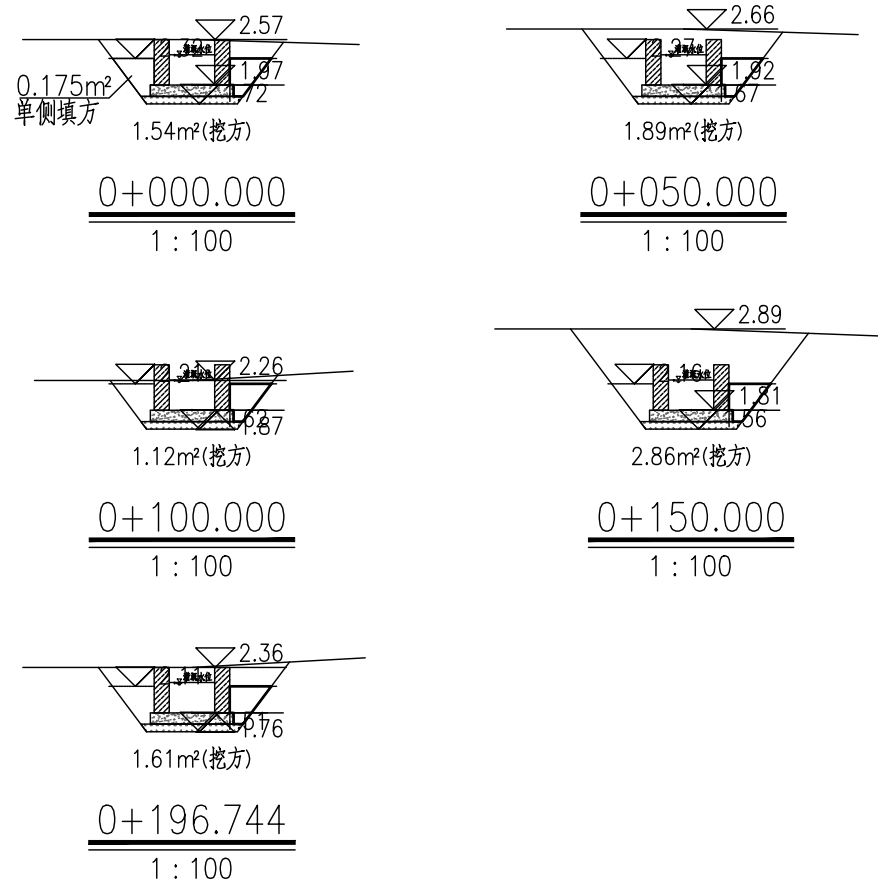
图号  
DWG. NO.  
S-DC-05-改

农渠3纵断面图  
X向1:500,Y向1:200

贵州省建设工程勘察设计出图专用章  
单位名称:西桥设计有限公司  
业务范围:水利行业丙级  
资质证书编号:A252031893  
有效期至:2029年10月08日



地址:贵州省 贵安新区综合 保税区电商科 创园 B栋6楼 610-54号 	西桥设计有限公司 资质证书编号: A452008995-2/2 公路行业(公路)专业丙级 水利行业丙级 建筑行业乙级 市政行业乙级	项目名称 <small>PROJECT</small> 2025年度汕头市潮阳区关埠镇等2 个镇高标准农田改造提升建设项目	图名 <small>DWG. TITLE</small> 农渠3纵断面图	校对 <small>CHECKED</small> 王柏林	项目负责 <small>PROJECT MANAGER</small> 陆永祥	审定 <small>APPROVE</small> 陆永祥	图别 <small>DWG. TYPE</small> 水利	日期 <small>DATE</small> 2024.02
		项目编码 <small>STAMP</small> (打码机打码位置)		设计 <small>DESIGNED</small> 梁建村	专业负责 <small>DISCIPLINE RESPONSIBLE</small> 王柏林	审核 <small>CHECKED</small> 王柏林	版次 <small>VER.</small> A	图号 <small>DWG. NO.</small> S-DC-06-改



贵州省建设工程勘察设计出图专用章  
 单位名称:西桥设计有限公司  
 业务范围:水利行业 丙级  
 资质证书编号: A252031893  
 有效期至:2029年10月08日

桩号	填方 (m³)	挖方 (m³)	单侧填方 (m³)	其他 (m³)
0+000.000	1.54			
50.00		85.75	0.348	17.4
0+050.000	1.89			
50.00		75.25	0.348	17.4
0+100.000	1.12			
50.00		99.50	0.348	17.4
0+150.000	2.86			
46.74		104.47	0.348	16.3
0+196.744	1.61			
总计	196.7		364.97	68.50

地址:贵州省  
 贵安新区综合  
 保税区电商科  
 创园 B栋6楼  
 610-54号

**西桥设计**

西桥设计有限公司  
 资质证书编号: A452008995-2/2  
 公路行业(公路)专业丙级  
 水利行业丙级  
 建筑行业乙级  
 市政行业乙级

项目名称 PROJECT	2025年度汕头市潮阳区关埠镇等2个镇高标准农田改造提升建设项目
项目编码 STAMP (打码机打码位置)	

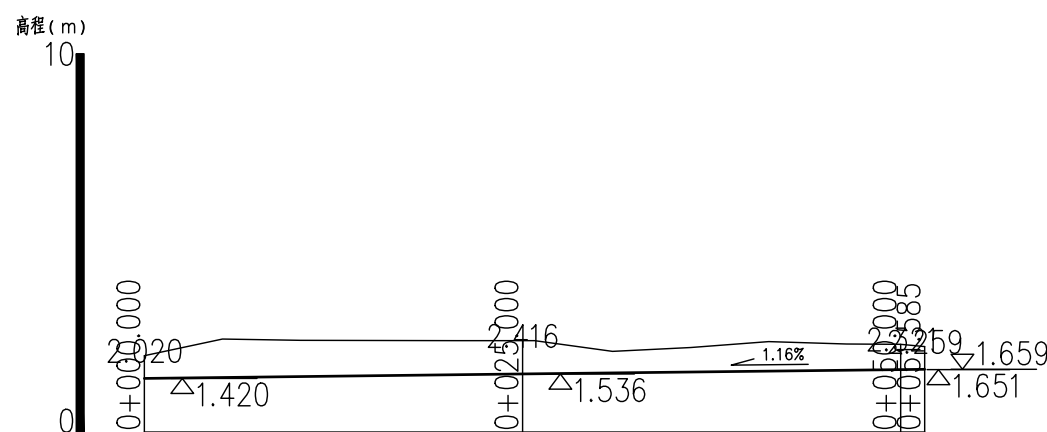
图名  
DWG. TITLE

农渠3土方横断面图

校对 CHECKED	王柏林	项目负责人 PROJECT MANAGER	陆永祥	审定 APPROVE	陆永祥	图别 DWG. TYPE	水利	日期 DATE	2024.02
设计 DESIGNED	梁建村	专业负责 DISCIPLINE RESPONSIBLE	王柏林	审核 CHECKED	王柏林	版次 VER.	A	图号 DWG. NO.	S-DC-07-改

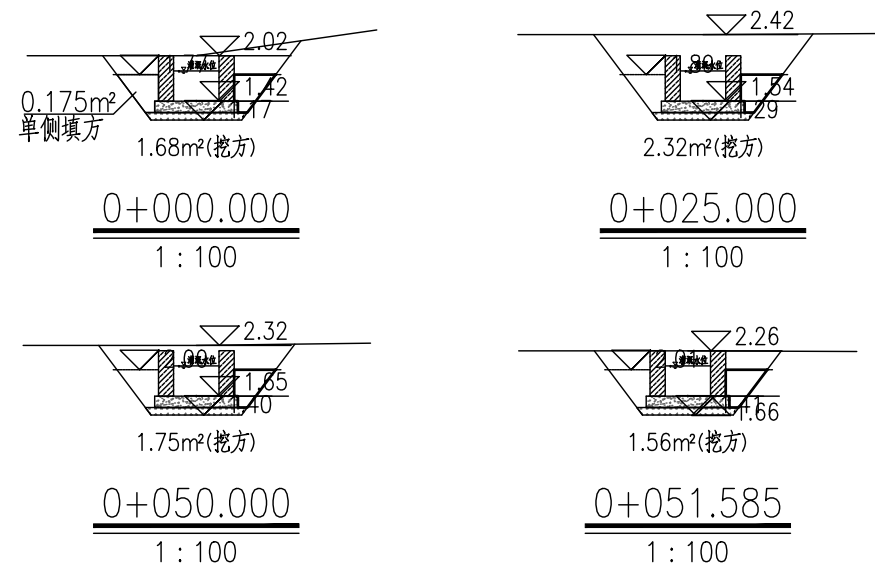
农渠4纵断面图

X向1:500,Y向1:200



贵州省建设工程勘察设计出图专用章  
 单位名称:西桥设计有限公司  
 业务范围:水利行业丙级  
 资质证书编号:A252031893  
 有效期至:2029年10月08日

地址:贵州省 贵安新区综合 保税区电商科 创园 B栋6楼 610-54号 	西桥设计有限公司 资质证书编号: A452008995-2/2 公路行业(公路)专业丙级 水利行业丙级 建筑行业乙级 市政行业乙级	项目名称 PROJECT	2025年度汕头市潮阳区关埠镇等2个镇高标准农田改造提升建设项目	图名 DWG. TITLE	农渠4纵断面图	校对 CHECKED	王柏林	项目负责 PROJECT MANAGER	陆永祥	审定 APPROVE	陆永祥	图别 DWG. TYPE	水利	日期 DATE	2024.02
		项目编码 STAMP (打码机打码位置)				设计 DESIGNED	梁建村	专业负责 DISCIPLINE RESPONSIBLE	王柏林	审核 CHECKED	王柏林	版次 VER.	A	图号 DWG. NO.	S-DC-08-改



**贵州省建设工程勘察设计出图专用章**

单位名称: 西桥设计有限公司  
 业务范围: 水利行业 丙级  
 资质证书编号: A252031893  
 有效期至: 2029年10月08日

0+000.000		1.68			8.7
0+025.000		2.32			
	25.00		50.88	0.348	8.7
0+050.000		1.75			
	1.59		2.62	0.348	0.6
0+051.585		1.56			
总计	51.6		103.50		18.00

地址: 贵州省贵安新区综合保税区电商科创园 B栋6楼 610-54号

**西桥设计**

西桥设计有限公司  
 资质证书编号: A452008995-2/2  
 公路行业(公路)专业丙级  
 水利行业丙级  
 建筑行业乙级  
 市政行业乙级

项目名称  
PROJECT

2025年度汕头市潮阳区关埠镇等2个镇高标准农田改造提升建设项目

项目编码  
STAMP  
(打码机打码位置)

图名  
DWG. TITLE

农渠4土方横断面图

校对  
CHECKED

设计  
DESIGNED

项目负责人  
PROJECT MANAGER

专业负责  
DISCIPLINE RESPONSIBLE

审定  
APPROVE

审核  
CHECKED

图别  
DWG. TYPE

图号  
VER.

水利

A

日期  
DATE

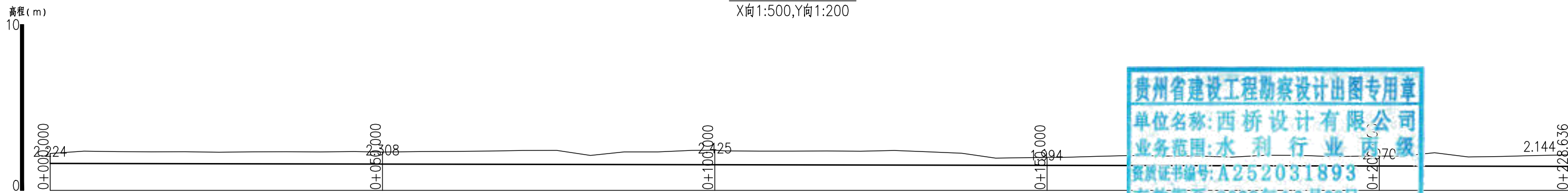
2024.02

图号  
DWG. NO.

S-DC-09-改

农渠5纵断面图

X向1:500,Y向1:200



贵州省建设工程勘察设计出图专用章  
 单位名称:西桥设计有限公司  
 业务范围:水利行业丙级  
 资质证书编号:A252031893  
 有效期至:2029年10月08日

地址:贵州省 贵安新区综合 保税区电商科 创园 B栋6楼 610-54号 	 西桥设计有限公司 资质证书编号: A452008995-2/2 公路行业(公路)专业丙级 水利行业丙级 建筑行业乙级 市政行业乙级	项目名称 <small>PROJECT</small> 2025年度汕头市潮阳区关埠镇等2 个镇高标准农田改造提升建设项目	图名 <small>DWG. TITLE</small> 农渠5纵断面图	校对 <small>CHECKED</small> 王柏林	项目负责 <small>PROJECT MANAGER</small> 陆永祥	审定 <small>APPROVE</small> 陆永祥	图别 <small>DWG. TYPE</small> 水利	日期 <small>DATE</small> 2024.02
		项目编码 <small>STAMP</small> (打码机打码位置)		设计 <small>DESIGNED</small> 梁建村	专业负责 <small>DISCIPLINE RESPONSIBLE</small> 王柏林	审核 <small>CHECKED</small> 王柏林	版次 <small>VER.</small> A	图号 <small>DWG. NO.</small> S-DC-10-改



贵州省建设工程勘察设计出图专用章  
单位名称: 西桥设计有限公司  
业务范围: 水利行业丙级  
资质证书编号: A252031893  
有效期至: 2029年10月08日

桩号	挖方 (m³)	填方 (m³)	借方 (m³)	弃方 (m³)
0+000.000	1.57			
0+050.000	1.87			
0+100.000	2.30			
0+150.000	1.32			
0+200.000	1.60			
0+228.636	1.91			
总计	228.6		404.01	79.60

地址: 贵州省贵安新区综合保税区电商科创园 B栋6楼 610-54号

西桥设计有限公司  
资质证书编号: A452008995-2/2  
公路行业(公路)专业丙级  
水利行业丙级  
建筑行业乙级  
市政行业乙级



项目名称  
PROJECT  
2025年度汕头市潮阳区关埠镇等2个镇高标准农田改造提升建设项目

项目编码  
STAMP  
(打码机打码位置)

图名  
DWG. TITLE  
农渠5土方横断面图

校 对  
CHECKED  
子柏林

项目负责  
PROJECT MANAGER  
陆永祥

设 计  
DESIGNED  
梁建村

专业负责  
DISCIPLINE RESPONSIBLE  
子柏林

审 定  
APPROVE  
陆永祥

审 核  
CHECKED  
子柏林

图 别  
DWG. TYPE  
水利

版 次  
VER.  
A

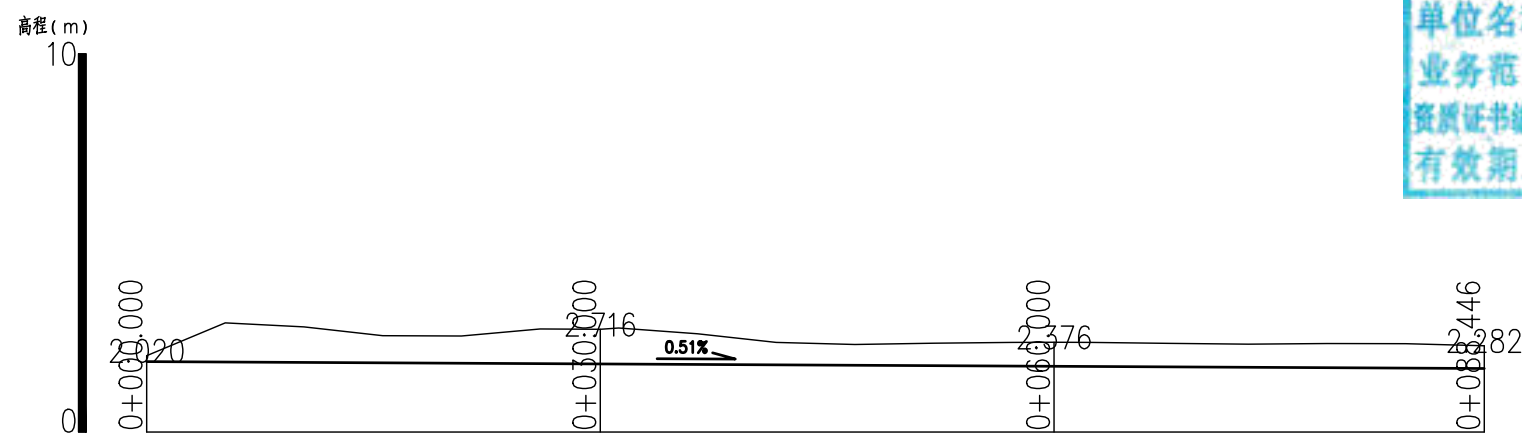
日 期  
DATE  
2024.02

图 号  
DWG. NO.  
S-DC-11-改

日 期  
DATE  
2024.02

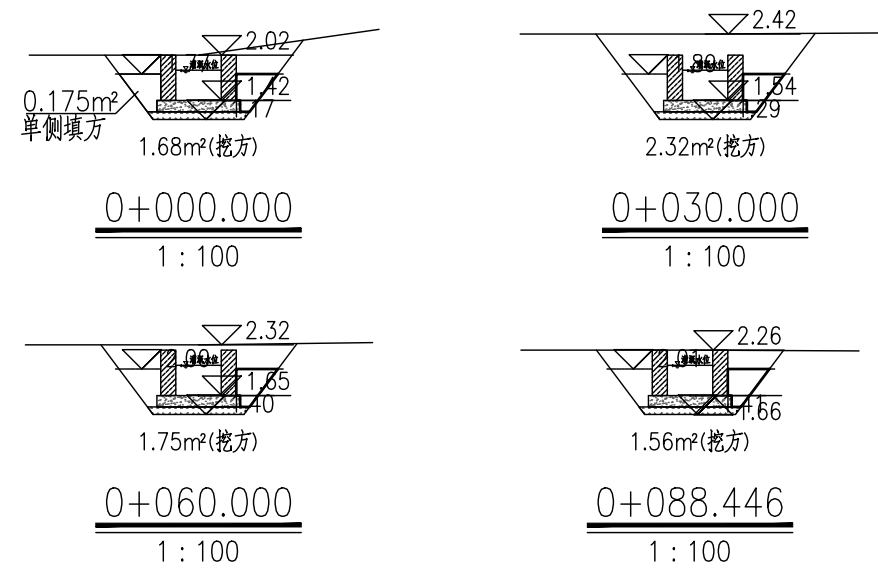
图 号  
DWG. NO.  
S-DC-11-改

农渠6纵断面图  
X向1:500,Y向1:200




贵州省建设工程勘察设计出图专用章  
 单位名称:西桥设计有限公司  
 业务范围:水利行业丙级  
 资质证书编号:A252031893  
 有效期至:2029年10月08日

地址:贵州省 贵安新区综合 保税区电商科 创园 B栋6楼 610-54号 	西桥设计有限公司 资质证书编号: A452008995-2/2 公路行业(公路)专业丙级 水利行业丙级 建筑行业乙级 市政行业乙级	项目名称 PROJECT	2025年度汕头市潮阳区关埠镇等2个镇高标准农田改造提升建设项目	图名 DWG. TITLE	农渠6纵断面图	校对 CHECKED	王柏林	项目负责 PROJECT MANAGER	陆永祥	审定 APPROVE	陆永祥	图别 DWG. TYPE	水利	日期 DATE	2024.02
		项目编码 STAMP (打码机打码位置)				设计 DESIGNED	梁建村	专业负责 DISCIPLINE RESPONSIBLE	王柏林	审核 CHECKED	王柏林	版次 VER.	A	图号 DWG. NO.	S-DC-12-改

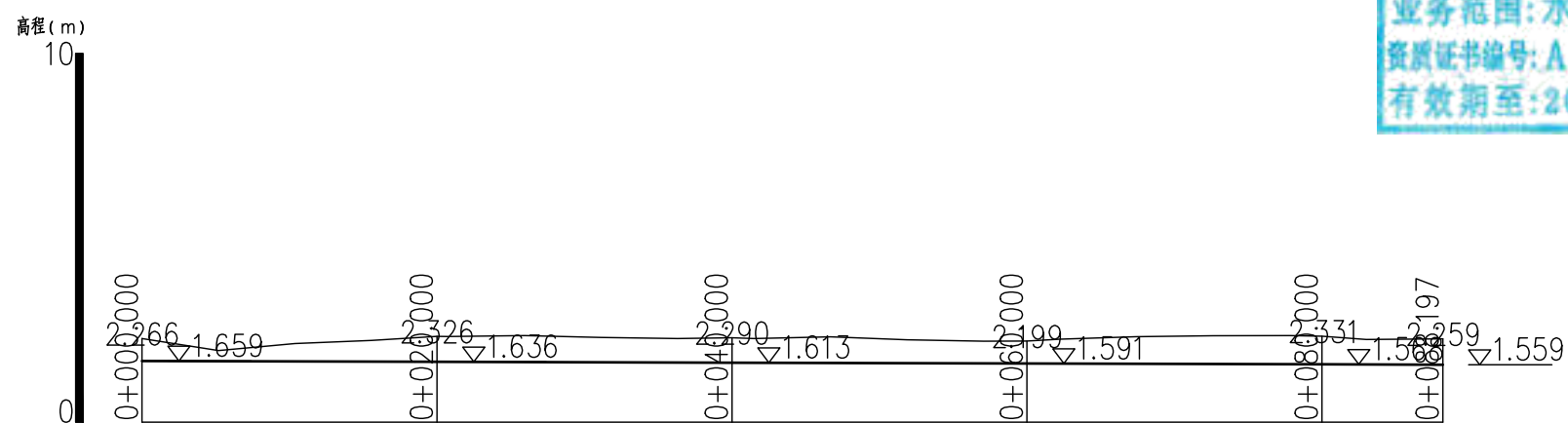


贵州省建设工程勘察设计出图专用章  
单位名称:西桥设计有限公司  
业务范围:水利、公路、市政、岩土工程  
资质证书编号: A252031893  
有效期至:2029年10月08日

桩号	挖方 (m <sup>3</sup> )	填方 (m <sup>3</sup> )	合计 (m <sup>3</sup> )
0+000.000	1.68		1.68
0+030.000	2.32		2.32
0+060.000	1.75		1.75
0+088.446	1.56		1.56
总计	51.6		51.6

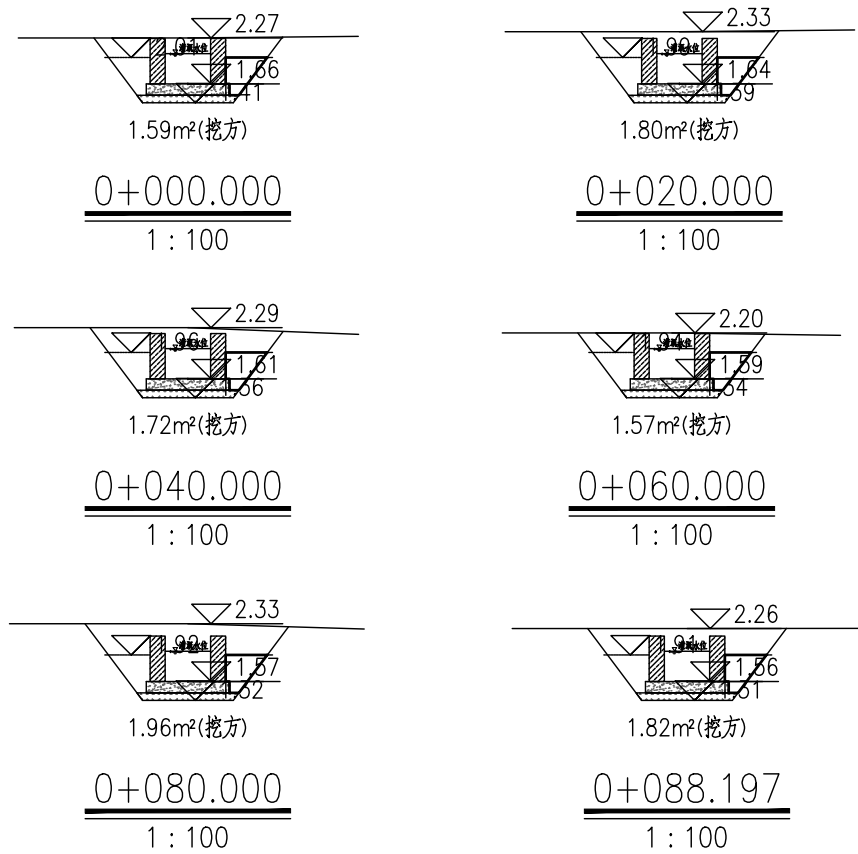
地址:贵州省 贵安新区综合 保税区电商科 创园 B栋6楼 610-54号 	西桥设计有限公司 资质证书编号: A452008995-2/2 公路行业(公路)专业丙级 水利行业丙级 建筑行业乙级 市政行业乙级	项目名称 PROJECT 2025年度汕头市潮阳区关埠镇等2 个镇高标准农田改造提升建设项目	图名 DWG. TITLE 农渠6土方横断面图	校对 CHECKED 王柏林	项目负责 PROJECT MANAGER 陆永祥	审定 APPROVE 陆永祥	图别 DWG. TYPE 水利	日期 DATE 2024.02
		项目编码 STAMP (打码机打码位置)		设计 DESIGNED 梁建村	专业负责 DISCIPLINE RESPONSIBLE 王柏林	审核 CHECKED 王柏林	版次 VER. A	图号 DWG. NO. S-DC-13-改

农渠7纵断面图  
X向1:500,Y向1:200




贵州省建设工程勘察设计出图专用章  
 单位名称:西桥设计有限公司  
 业务范围:水利行业丙级  
 资质证书编号:A252031893  
 有效期至:2029年10月08日

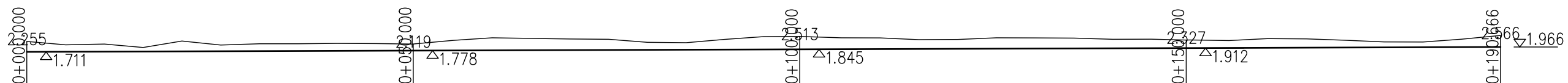
地址:贵州省 贵安新区综合 保税区电商科 创园 B栋6楼 610-54号 	 西桥设计有限公司 资质证书编号: A452008995-2/2 公路行业(公路)专业丙级 水利行业丙级 建筑行业乙级 市政行业乙级	项目名称 <small>PROJECT</small> 2025年度汕头市潮阳区关埠镇等2 个镇高标准农田改造提升建设项目	图名 <small>DWG. TITLE</small> 农渠7纵断面图	校对 <small>CHECKED</small> 王柏林	项目负责 <small>PROJECT MANAGER</small> 陆永祥	审定 <small>APPROVE</small> 陆永祥	图别 <small>DWG. TYPE</small> 水利	日期 <small>DATE</small> 2024.02
		项目编码 <small>STAMP</small> (打码机打码位置)		设计 <small>DESIGNED</small> 梁建村	专业负责 <small>DISCIPLINE RESPONSIBLE</small> 王柏林	审核 <small>CHECKED</small> 王柏林	版次 <small>VER.</small> A	图号 <small>DWG. NO.</small> S-DC-13-改



<b>贵州省建设工程勘察设计出图专用章</b> 单位名称: 西桥设计有限公司 业务范围: 水利行业 丙级 资质证书编号: A252031893 有效期至: 2029年10月08日					
桩号	挖方	填方	借方	弃方	备注
0+000.000					
0+020.000	20.00		35.20	0.348	7.0
0+040.000		1.72			
0+060.000		1.57			
0+080.000		1.96			
0+088.197	8.20		15.49	0.348	2.9
总计	88.2		152.79		30.9

地址: 贵州省 贵安新区综合 保税区电商科 创园 B栋6楼 610-54号 	西桥设计有限公司 资质证书编号: A452008995-2/2 公路行业(公路)专业丙级 水利行业丙级 建筑行业乙级 市政行业乙级	项目名称 PROJECT 2025年度汕头市潮阳区关埠镇等2 个镇高标准农田改造提升建设项目	图名 DWG. TITLE 农渠7土方横断面图	校对 CHECKED 王柏林	项目负责 PROJECT MANAGER 陆永祥	审定 APPROVE 陆永祥	图别 DWG. TYPE 水利	日期 DATE 2024.02
		项目编码 STAMP (打码机打码位置)		设计 DESIGNED 梁建村	专业负责 DISCIPLINE RESPONSIBLE 王柏林	审核 CHECKED 王柏林	版次 VER. A	图号 DWG. NO. S-DC-14-改

高程 (m)  
10  
0

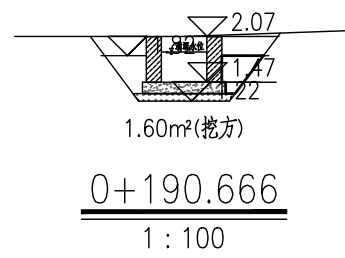
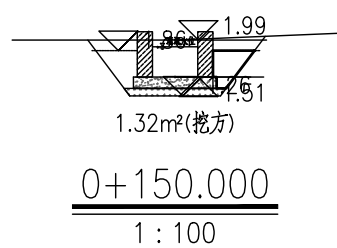
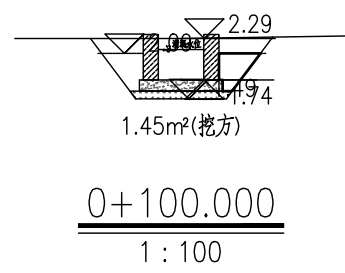
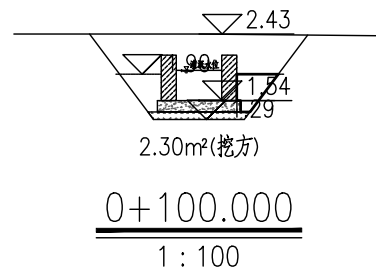
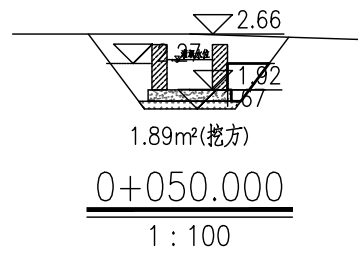
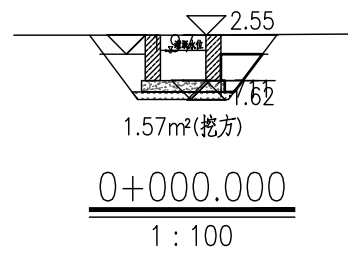


农渠8纵断面图  
X向1:500, Y向1:200

K0+000  
X向1:500, Y向1:200

贵州省建设工程勘察设计出图专用章  
 单位名称: 西桥设计有限公司  
 业务范围: 水利行业 丙级  
 资质证书编号: A252031893  
 有效期至: 2029年10月08日

地址: 贵州省 贵安新区综合 保税区电商科 创园 B栋6楼 610-54号 	西桥设计有限公司 资质证书编号: A452008995-2/2 公路行业(公路)专业丙级 水利行业丙级 建筑行业乙级 市政行业乙级	项目名称 PROJECT	2025年度汕头市潮阳区关埠镇等2个镇高标准农田改造提升建设项目	图名 DWG. TITLE	农渠8纵断面图	校对 CHECKED	王柏林	项目负责 PROJECT MANAGER	陆永祥	审定 APPROVE	陆永祥	图别 DWG. TYPE	水利	日期 DATE	2024.02
		项目编码 STAMP (打码机打码位置)				设计 DESIGNED	梁建村	专业负责 DISCIPLINE RESPONSIBLE	王柏林	审核 CHECKED	王柏林	版次 VER.	A	图号 DWG. NO.	S-DC-15-改



农渠土方横断面图

桩号	间距 (m)	挖方 (m³)	填方 (m³)	净方 (m³)
0+000.000	50.00	1.57	0	1.57
0+050.000	50.00	1.89	0	1.89
0+100.000	50.00	2.30	0	2.30
0+150.000	40.666	1.32	0	1.32
0+190.666	40.666	1.60	0	1.60
总计	228.6	8.68	0	8.68

贵州省建设工程勘察设计出图专用章  
单位名称: 西桥设计有限公司  
业务范围: 水利行业 丙级  
资质证书编号: A252031893  
有效期至: 2029年10月08日

地址: 贵州省贵安新区综合保税区电商科创园 B栋6楼 610-54号  
西桥设计  
西桥设计有限公司  
资质证书编号: A452008995-2/2  
公路行业(公路)专业丙级  
水利行业丙级  
建筑行业乙级  
市政行业乙级

项目名称: 2025年度汕头市潮阳区关埠镇等2个镇高标准农田改造提升建设项目  
项目编码: (打码机打码位置)

图名: 农渠8土方横断面图

校对	王柏林	项目负责	陆永祥	审定	陆永祥	图别	水利	日期	2024.02
设计	梁建村	专业负责	王柏林	审核	王柏林	版次	A	图号	S-DC-16-改

高程 (m)

10

0

0+000

0.03

0+050

0.59

0+100

0.37

0+150

0.99

0+162

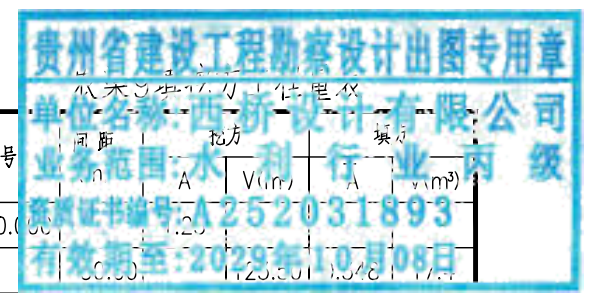
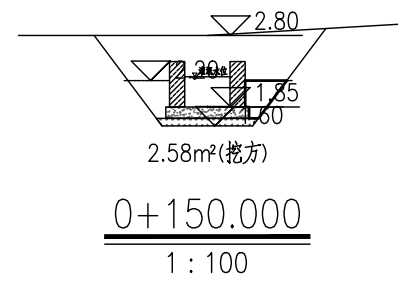
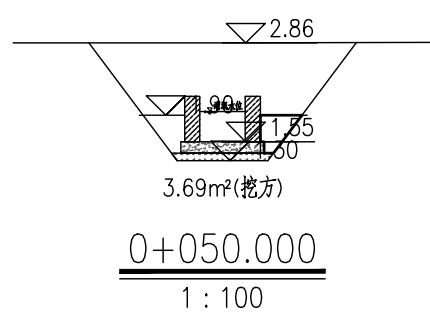
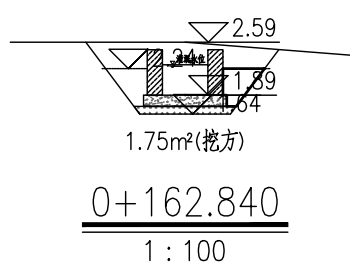
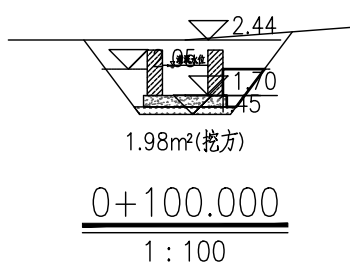
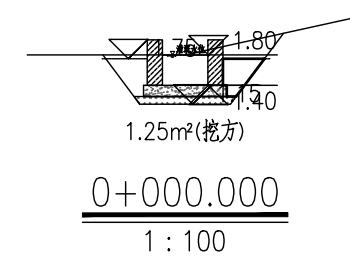
0.91

农渠9纵断面图


X向1:500,Y向1:200

贵州省建设工程勘察设计出图专用章  
 单位名称:西桥设计有限公司  
 业务范围:水利行业丙级  
 资质证书编号:A252031893  
 有效期至:2029年10月08日

地址:贵州省 贵安新区综合 保税区电商科 创园 B栋6楼 610-54号 	西桥设计有限公司 资质证书编号: A452008995-2/2 公路行业(公路)专业丙级 水利行业丙级 建筑行业乙级 市政行业乙级	项目名称 <small>PROJECT</small>	2025年度汕头市潮阳区关埠镇等2 个镇高标准农田改造提升建设项目	图名 <small>DWG. TITLE</small>	农渠9纵断面图	校对 <small>CHECKED</small>	王柏林	项目负责 <small>PROJECT MANAGER</small>	陆永祥	审定 <small>APPROVE</small>	陆永祥	图别 <small>DWG. TYPE</small>	水利	日期 <small>DATE</small>	2024.02
		项目编码 <small>STAMP</small> (打码机打码位置)			设计 <small>DESIGNED</small>	梁建村	专业负责 <small>DISCIPLINE RESPONSIBLE</small>	王柏林	审核 <small>CHECKED</small>	王柏林	版次 <small>VER.</small>	A	图号 <small>DWG. NO.</small>	S-DC-17-改	



桩号	挖方	填方	挖填	填挖
0+000.000	1.25			
0+050.000	3.69			
	50.00		141.75	0.348
0+100.000	1.98			
	50.00		114.00	0.348
0+150.000	2.58			
	12.84		27.80	0.348
0+162.840	1.75			
总计	228.6		347.01	50.7

地址: 贵州省贵安新区综合保税区电商科创园 B栋6楼 610-54号  
 西桥设计  
 西桥设计有限公司  
 资质证书编号: A452008995-2/2  
 公路行业(公路)专业丙级  
 水利行业丙级  
 建筑行业乙级  
 市政行业乙级

项目名称 PROJECT	2025年度汕头市潮阳区关埠镇等2个镇高标准农田改造提升建设项目
项目编码 STAMP (打码机打码位置)	

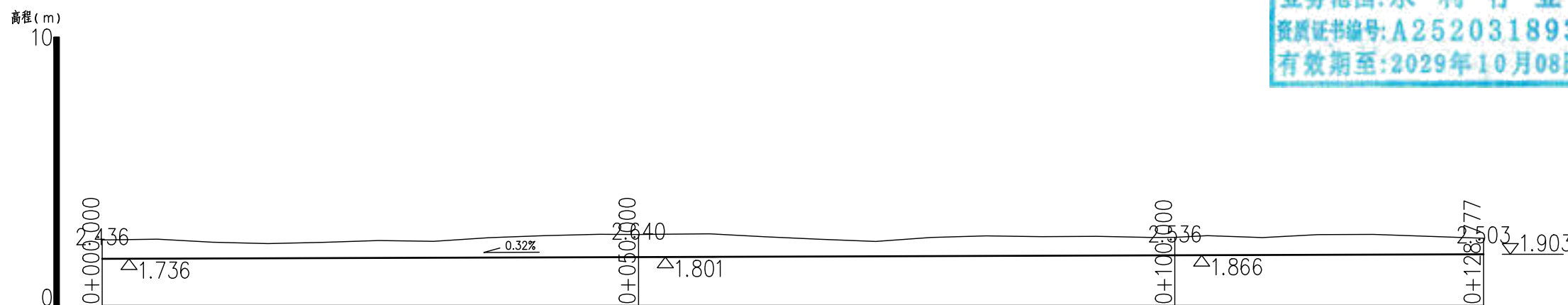
图名  
DWG. TITLE  
农渠9土方横断面图

校对 CHECKED	王柏林	项目负责 PROJECT MANAGER	陆永祥	审定 APPROVE	陆永祥	图别 DWG. TYPE	水利	日期 DATE	2024.02
设计 DESIGNED	梁建村	专业负责 DISCIPLINE RESPONSIBLE	王柏林	审核 CHECKED	王柏林	版次 VER.	A	图号 DWG. NO.	S-DC-18-改

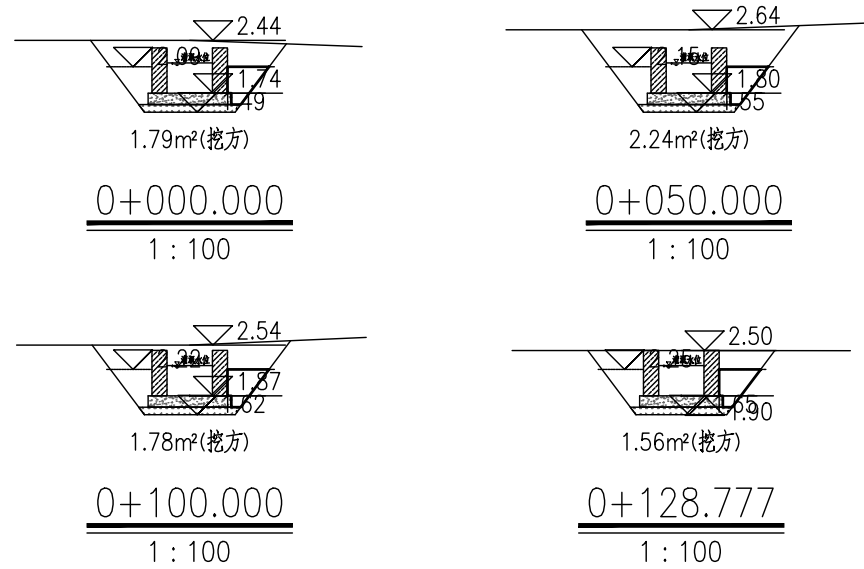
农渠10纵断面图

X向1:500,Y向1:200

贵州省建设工程勘察设计出图专用章  
 单位名称:西桥设计有限公司  
 业务范围:水利行业丙级  
 资质证书编号:A252031893  
 有效期至:2029年10月08日

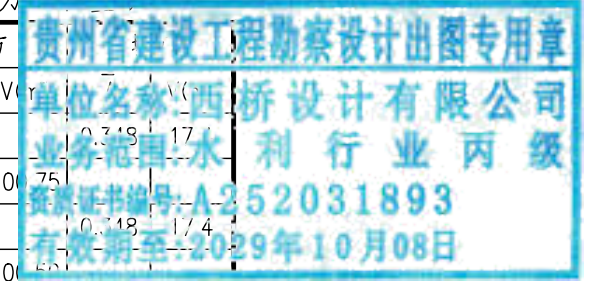



地址:贵州省 贵安新区综合 保税区电商科 创园 B栋6楼 610-54号 	西桥设计有限公司 资质证书编号: A452008995-2/2 公路行业(公路)专业丙级 水利行业丙级 建筑行业乙级 市政行业乙级	项目名称	2025年度汕头市潮阳区关埠镇等2个镇高标准农田改造提升建设项目	图名	农渠10纵断面图	校对	王柏林	项目负责人	陆永祥	审定	陆永祥	图别	水利	日期	2024.02
		项目编码				设计	梁建村	专业负责	王柏林	审核	王柏林	版次	A	图号	S-DC-19-改



农渠10填挖方工程量表

桩号	间距 (m)	挖方		填方	备注
		A	V		
0+000.000		1.79			
	50.00		10.75		
0+050.000		2.24			
	50.00		10.75		
0+100.000		1.78		0.348	17.4
	28.78		48.06		
0+128.777		1.56		0.348	10.0
总计	128.8		249.31		62.2



地址: 贵州省贵安新区综合保税区电商科创园 B栋6楼 610-54号  西桥设计有限公司 资质证书编号: A452008995-2/2 公路行业(公路)专业丙级 水利行业丙级 建筑行业乙级 市政行业乙级	项目名称 PROJECT 2025年度汕头市潮阳区关埠镇等2个镇高标准农田改造提升建设项目	图名 DWG. TITLE 农渠10土方横断面图	校对 CHECKED 王柏林	项目负责 PROJECT MANAGER 陆永祥	审定 APPROVE 陆永祥	图别 DWG. TYPE 水利	日期 DATE 2024.02
	项目编码 STAMP (打码机打码位置)		设计 DESIGNED 梁建村	专业负责 DISCIPLINE RESPONSIBLE 王柏林	审核 CHECKED 王柏林	版次 VER. A	图号 DWG. NO. S-DC-20-改

高程 (m)

10

0+000  
0+050  
0+100  
0+150

2.327

0+050  
0+100

2.749

0.53%

0+100  
0+150

2.637

0+150  
0+200


2.46

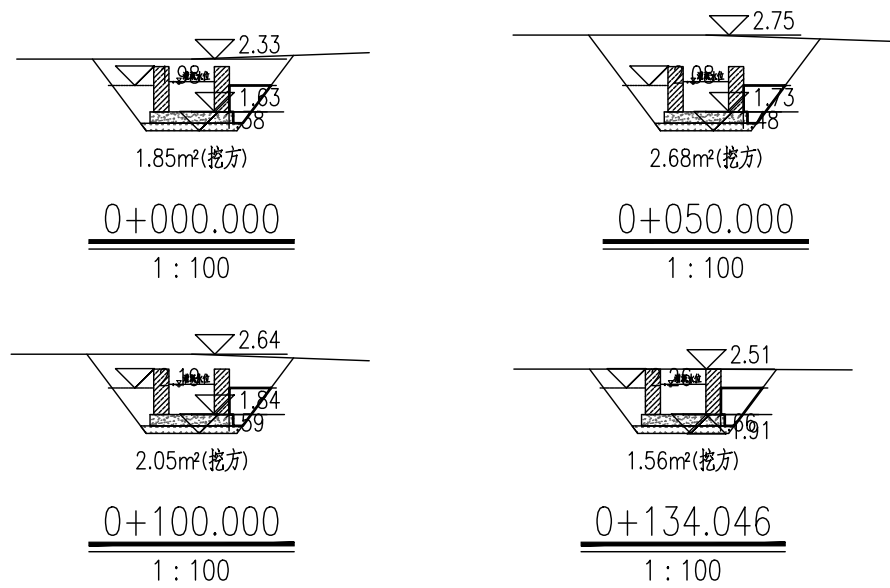
2.12

农渠11纵断面图

X向1:500,Y向1:200

贵州省建设工程勘察设计出图专用章  
 单位名称:西桥设计有限公司  
 业务范围:水利行业丙级  
 资质证书编号:A252031893  
 有效期至:2029年10月08日

地址:贵州省 贵安新区综合 保税区电商科 创园 B栋6楼 610-54号 	西桥设计有限公司 资质证书编号:A452008995-2/2 公路行业(公路)专业丙级 水利行业丙级 建筑行业乙级 市政行业乙级	项目名称	2025年度汕头市潮阳区关埠镇等2个镇高标准农田改造提升建设项目	图名	农渠11纵断面图	校对	王柏林	项目负责	陆永祥	审定	陆永祥	图别	水利	日期	2024.02
		项目编码 (打码机打码位置)				设计	梁建村	专业负责	王柏林	审核	王柏林	版次	A	图号	S-DC-21-改



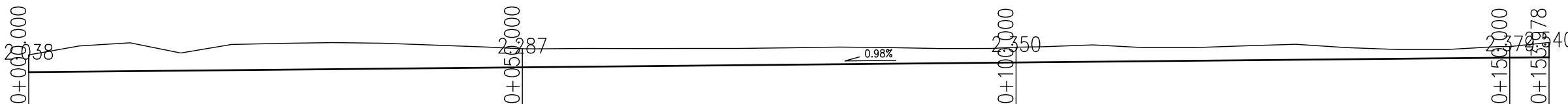
农渠11填挖方工程量表

桩号	间距 (m)	挖方		填方	合计
		A	V(m³)		
0+000.000		1.85		0.348	
	50.00		113.25		17.4
0+050.000		2.68		0.348	
	50.00		118.25		17.4
0+100.000		2.05		0.348	
	34.05		61.45		11.8
0+134.046		1.56		0.348	
总计	134.0		292.95		46.6

贵州省建设工程勘察设计出图专用章  
 单位名称:西桥设计有限公司  
 业务范围:水利行业丙级  
 资质证书编号:A252031893  
 有效期至:2029年10月08日

地址:贵州省 贵安新区综合 保税区电商科 创园 B栋6楼 610-54号 	西桥设计有限公司 资质证书编号: A452008995-2/2 公路行业(公路)专业丙级 水利行业丙级 建筑行业乙级 市政行业乙级	项目名称 PROJECT	2025年度汕头市潮阳区关埠镇等2个镇高标准农田改造提升建设项目	图名 DWG. TITLE	农渠11土方横断面图	校对 CHECKED	王柏林	项目负责 PROJECT MANAGER	陆永祥	审定 APPROVE	陆永祥	图别 DWG. TYPE	水利	日期 DATE	2024.02
		项目编码 STAMP (打码机打码位置)			设计 DESIGNED	梁建村	专业负责 DISCIPLINE RESPONSIBLE	王柏林	审核 CHECKED	王柏林	版次 VER.	A	图号 DWG. NO.	S-DC-22-改	

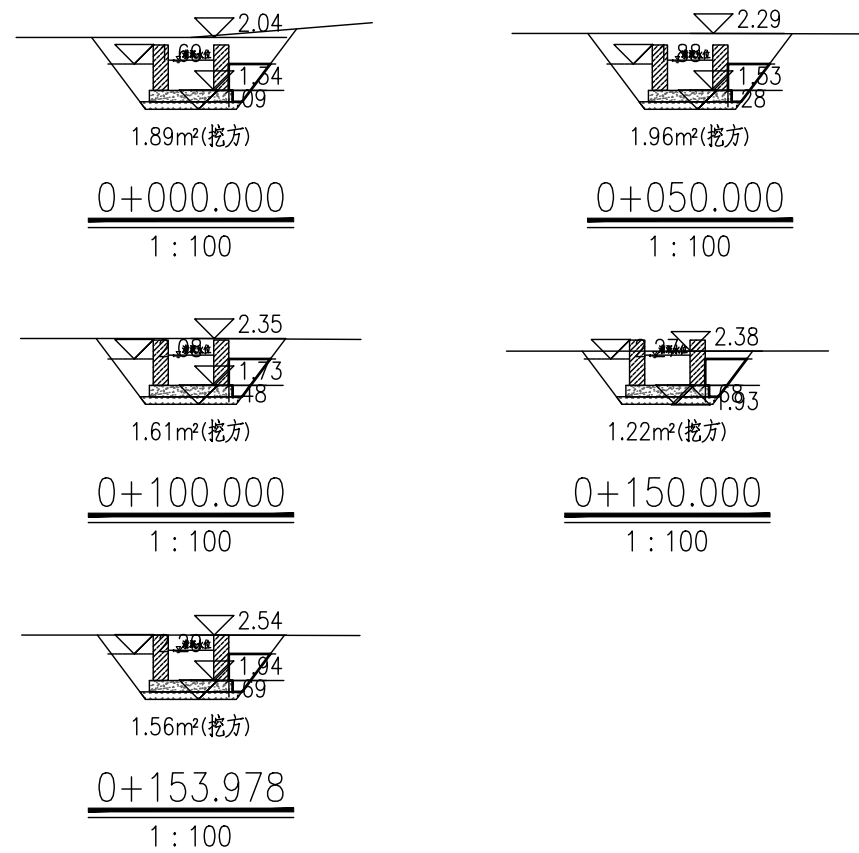
高程 (m)  
10  
0



农渠12纵断面图  
X向1:500, Y向1:200

贵州省建设工程勘察设计出图专用章  
 单位名称:西桥设计有限公司  
 业务范围:水利行业丙级  
 资质证书编号:A252031893  
 有效期至:2029年10月08日


地址:贵州省 贵安新区综合 保税区电商科 创园 B栋6楼 610-54号 	西桥设计有限公司 资质证书编号: A452008995-2/2 公路行业(公路)专业丙级 水利行业丙级 建筑行业乙级 市政行业乙级	项目名称 <small>PROJECT</small>	2025年度汕头市潮阳区关埠镇等2 个镇高标准农田改造提升建设项目	图名 <small>DWG. TITLE</small>	农渠12纵断面图	校对 <small>CHECKED</small>	王柏林	项目负责 <small>PROJECT MANAGER</small>	陆永祥	审定 <small>APPROVE</small>	陆永祥	图别 <small>DWG. TYPE</small>	水利	日期 <small>DATE</small>	2024.02
		项目编码 <small>STAMP</small> (打码机打码位置)				设计 <small>DESIGNED</small>	梁建村	专业负责 <small>DISCIPLINE RESPONSIBLE</small>	王柏林	审核 <small>CHECKED</small>	王柏林	版次 <small>VER.</small>	A	图号 <small>DWG. NO.</small>	S-DC-23-改



农渠12填挖方工程

桩号	间距 (m)	挖方		填方
		A	V(m³)	
0+000.000	50.00	1.89	96.25	17.4
0+050.000	50.00	1.96	89.25	17.4
0+100.000	50.00	1.61	70.75	17.4
0+150.000	3.98	1.22	5.53	1.4
0+153.978		1.56	0.348	
总计	154.0		261.78	53.6

贵州省建设工程勘察设计出图专用章  
 单位名称: 西桥设计有限公司  
 业务范围: 水利行业 丙级  
 资质证书编号: A252031893  
 有效期至: 2029年10月08日

地址: 贵州省贵安新区综合保税区电商科创园 B栋6楼 610-54号  

 西桥设计有限公司  
 资质证书编号: A452008995-2/2  
 公路行业(公路)专业丙级  
 水利行业丙级  
 建筑行业乙级  
 市政行业乙级

项目名称: 2025年度汕头市潮阳区关埠镇等2个镇高标准农田改造提升建设项目  
 项目编码: (打码机打码位置)

图名: 农渠12土方横断面图


校对	王柏林	项目负责人	陆永祥	审定	陆永祥	图别	水利	日期	2024.02
设计	梁建村	专业负责	王柏林	审核	王柏林	版次	A	图号	S-DC-24-改

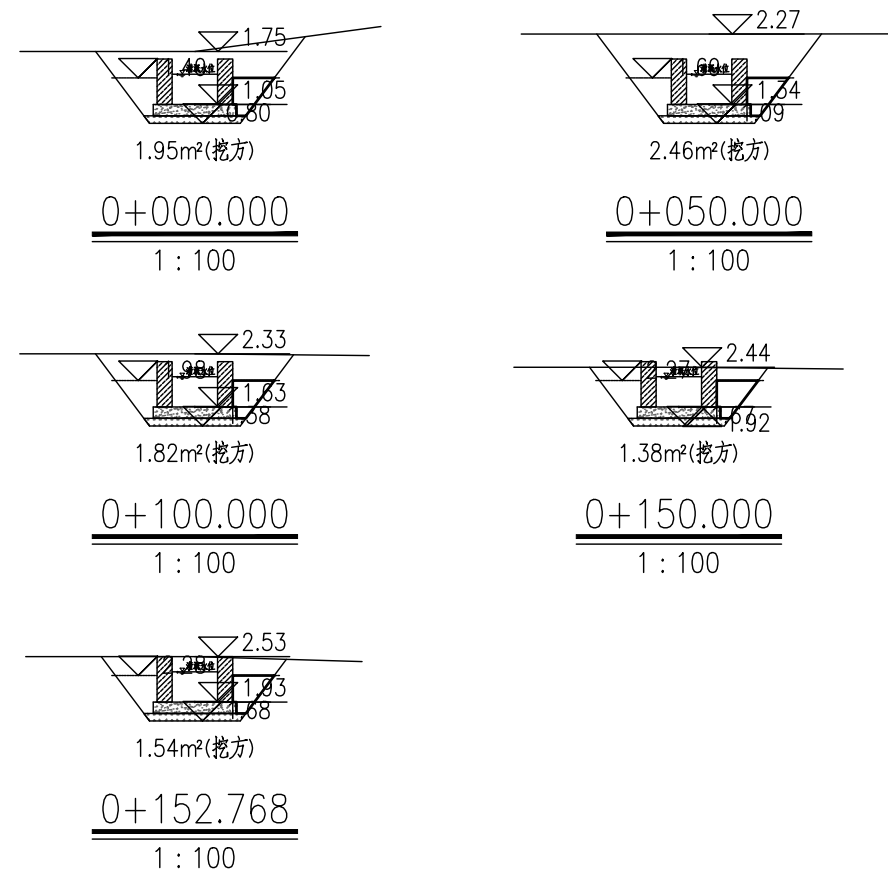
高程 (m)  
10  
0



农渠13纵断面图  
X向1:500, Y向1:200

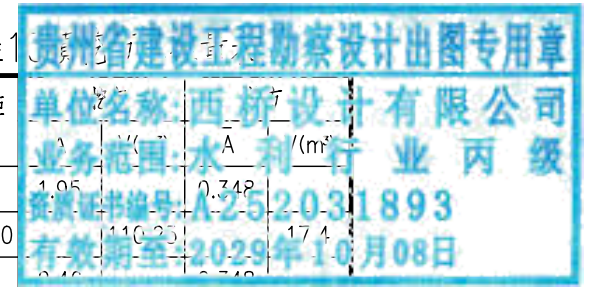
贵州省建设工程勘察设计出图专用章  
 单位名称: 西桥设计有限公司  
 业务范围: 水利行业 丙级  
 资质证书编号: A252031893  
 有效期至: 2029年10月08日

地址: 贵州省 贵安新区综合 保税区电商科 创园 B栋6楼 610-54号 	西桥设计有限公司 资质证书编号: A452008995-2/2 公路行业(公路)专业丙级 水利行业丙级 建筑行业乙级 市政行业乙级	项目名称 PROJECT 2025年度汕头市潮阳区关埠镇等2 个镇高标准农田改造提升建设项目	图名 DWG. TITLE 农渠13纵断面图	校对 CHECKED 王柏林	项目负责 PROJECT MANAGER 陆永祥	审定 APPROVE 陆永祥	图别 DWG. TYPE 水利	日期 DATE 2024.02
	项目编码 STAMP (打码机打码位置)	设计 DESIGNED 梁建村		专业负责 DISCIPLINE RESPONSIBLE 王柏林	审核 CHECKED 王柏林	版次 VER. A	图号 DWG. NO. S-DC-25-改	



农渠土方量统计表

桩号	间距 (m)	挖方 (m³)	填方 (m³)	净方 (m³)
0+000.000	50.00	1.95	0.748	1.202
0+050.000	50.00	2.46	0.748	1.712
0+100.000	50.00	1.82	0.348	1.472
0+150.000	50.00	1.38	0.348	1.032
0+152.768	2.77	1.54	4.04	1.0
总计	152.8	301.29	53.2	



地址:贵州省  
贵安新区综合  
保税区电商科  
创园 B栋6楼  
610-54号

**西桥设计**

西桥设计有限公司  
资质证书编号: A452008995-2/2  
公路行业(公路)专业丙级  
水利行业丙级  
建筑行业乙级  
市政行业乙级

项目名称  
PROJECT

2025年度汕头市潮阳区关埠镇等2  
个镇高标准农田改造提升建设项目

项目编码  
STAMP  
(打码机打码位置)

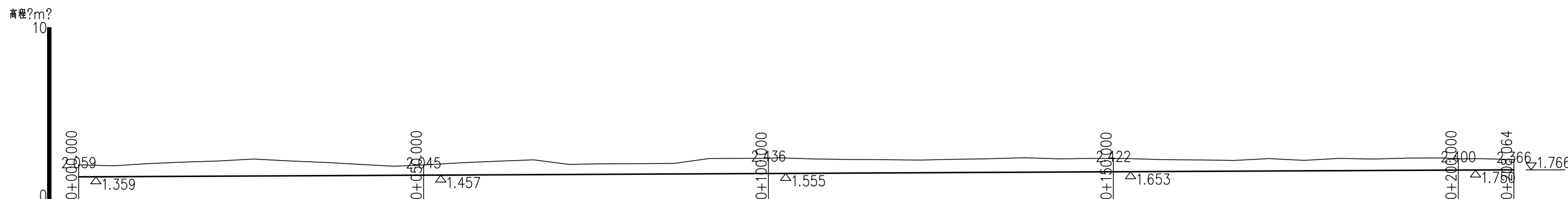
图名  
DWG. TITLE

农渠13土方横断面图

校对 CHECKED	王柏林	项目负责 PROJECT MANAGER	陆永祥	审定 APPROVE	陆永祥	图别 DWG. TYPE	水利	日期 DATE	2024.02
设计 DESIGNED	梁建村	专业负责 DISCIPLINE RESPONSIBLE	王柏林	审核 CHECKED	王柏林	版次 VER.	A	图号 DWG. NO.	S-DC-26-改

农渠14纵断面图  
X向1:500,Y向1:200

贵州省建设工程勘察设计出图专用章  
单位名称:西桥设计有限公司  
业务范围:水利行业丙级  
资质证书编号:A252031893  
有效期至:2029年10月08日



地址:贵州省 贵安新区综合 保税区电商科 创园 B栋6楼 610-54号 	西桥设计有限公司 资质证书编号: A452008995-2/2 公路行业(公路)专业丙级 水利行业丙级 建筑行业乙级 市政行业乙级	项目名称 PROJECT 2025年度汕头市潮阳区关埠镇等2 个镇高标准农田改造提升建设项目	图名 DWG. TITLE 农渠14纵断面图	校对 CHECKED 王柏林	项目负责 PROJECT MANAGER 陆永祥	审定 APPROVE 陆永祥	图别 DWG. TYPE 水利	日期 DATE 2024.02
	项目编码 STAMP (打码机打码位置)	设计 DESIGNED 梁建村		专业负责 DISCIPLINE RESPONSIBLE 王柏林	审核 CHECKED 王柏林	版次 VER. A	图号 DWG. NO. S-DC-27-改	



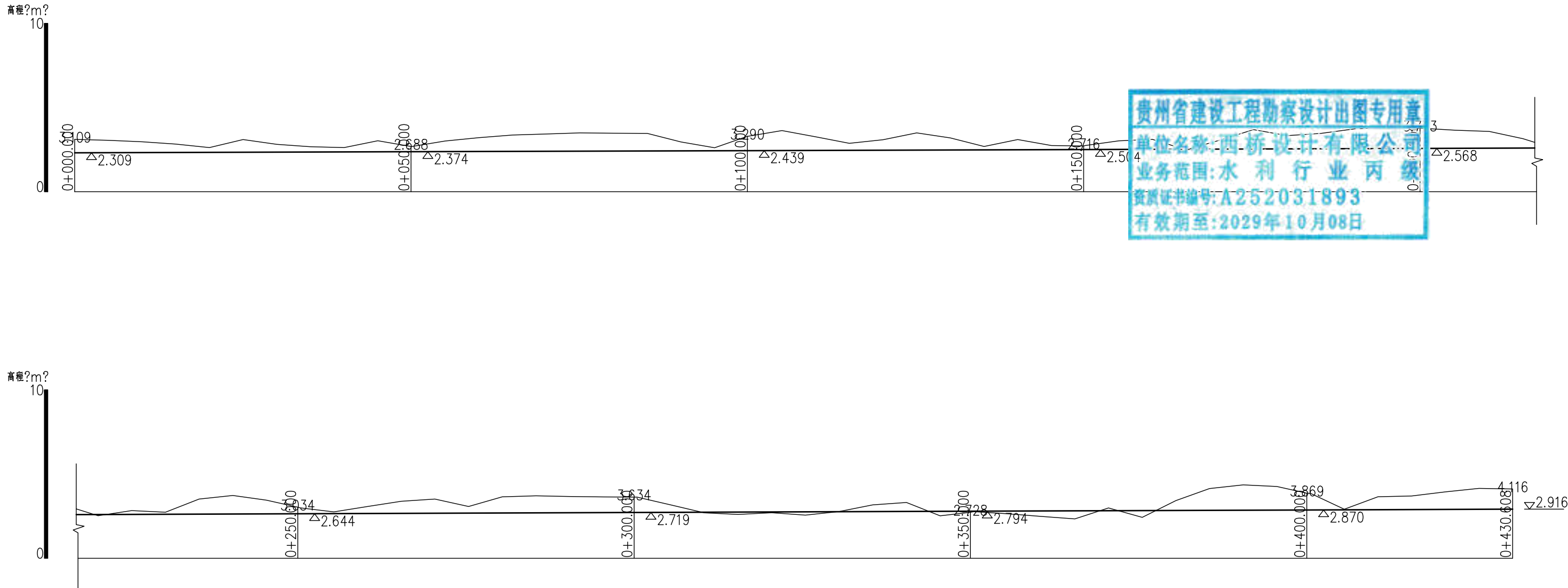
农渠14填挖方工程量表

桩号	间距 (m)	挖方	
		挖方	挖方
0+000.000	50.00	1.82	
0+050.000	50.00	1.54	
0+100.000	50.00	2.32	108.00
0+150.000	50.00	2.00	17.4
0+200.000	8.06	1.70	92.50
0+208.064		1.59	17.4
总计	208.1	394.27	72.4

贵州省建设工程勘察设计出图专用章  
 单位名称:西桥设计有限公司  
 业务范围:水利行业丙级  
 资质证书编号:A252031893  
 有效期至:2029年10月08日

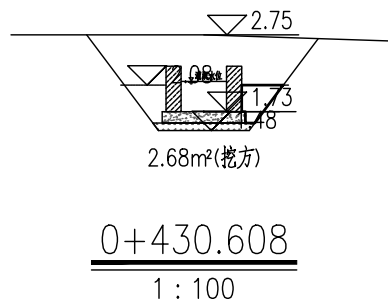
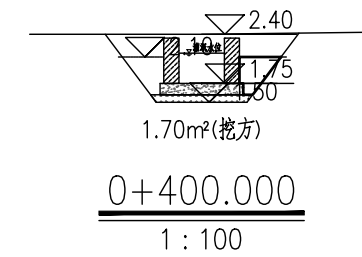
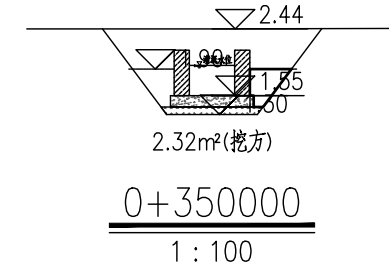
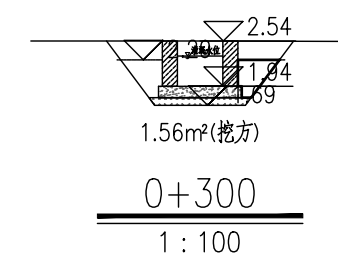
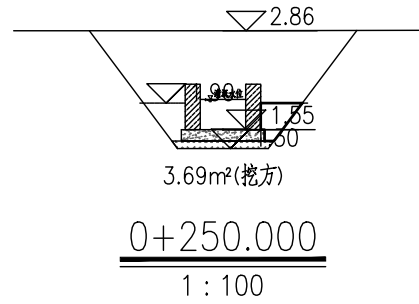
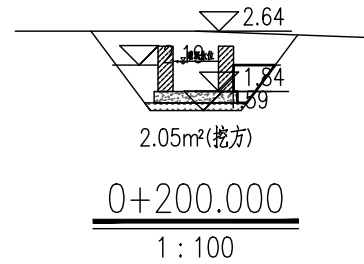
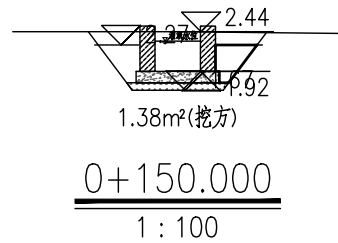
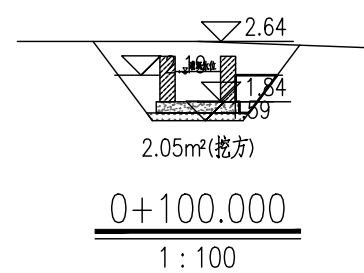
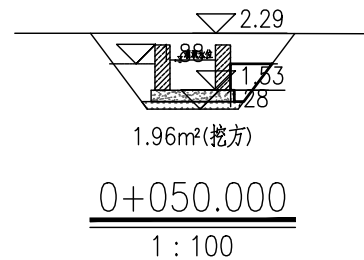
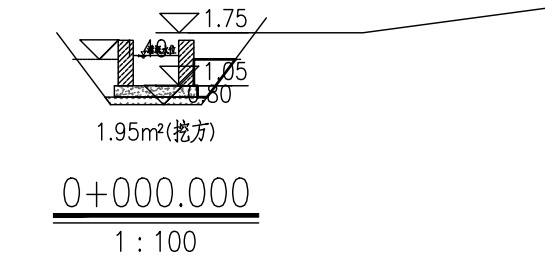
地址:贵州省 贵安新区综合 保税区电商科 创园 B栋6楼 610-54号 	西桥设计有限公司 资质证书编号: A452008995-2/2 公路行业(公路)专业丙级 水利行业丙级 建筑行业乙级 市政行业乙级	项目名称	2025年度汕头市潮阳区关埠镇等2个镇高标准农田改造提升建设项目	图名	农渠14土方横断面图	校对	王柏林	项目负责	陆永祥	审定	陆永祥	图别	水利	日期	2024.02
		项目编码				设计	梁建村	专业负责	王柏林	审核	王柏林	图次	A	图号	S-DC-28-改

农渠15纵断面图  
X向1:500,Y向1:200



贵州省建设工程勘察设计出图专用章  
 单位名称:西桥设计有限公司  
 业务范围:水利行业丙级  
 资质证书编号:A252031893  
 有效期至:2029年10月08日

地址:贵州省 贵安新区综合 保税区电商科 创园 B栋6楼 610-54号 	西桥设计有限公司 资质证书编号: A452008995-2/2 公路行业(公路)专业丙级 水利行业丙级 建筑行业乙级 市政行业乙级	项目名称 PROJECT 2025年度汕头市潮阳区关埠镇等2 个镇高标准农田改造提升建设项目	图名 DWG. TITLE 农渠15纵断面图	校对 CHECKED 王柏林	项目负责 PROJECT MANAGER 陆永祥	审定 APPROVE 陆永祥	图别 DWG. TYPE 水利	日期 DATE 2024.02
	项目编码 STAMP (打码机打码位置)	设计 DESIGNED 梁建村		专业负责 DISCIPLINE RESPONSIBLE 王柏林	审核 CHECKED 王柏林	版次 VER. A	图号 DWG. NO. S-DC-29-改	



农渠15填挖方工程量表

桩号	间距 (m)	挖方		挖方	
		A	V(m³)	A	V(m³)
0+000.000		1.82		0.348	
	50.00		84.00		17.4
0+050.000		1.54		0.348	
	50.00		96.50		17.4
0+100.000		2.32		0.348	
	50.00		108.00		17.4
0+150.000					
0+200.000					
0+250.000					
0+300.000		2.00		0.348	
	50.00		95.78		17.4
0+350.000		2.00		0.348	
	50.00		92.23		17.4
0+400.000		2.00		0.348	
	30.608		103.45		10.7
0+430.608		1.59		0.348	
总计	430.608		887.53		149.9

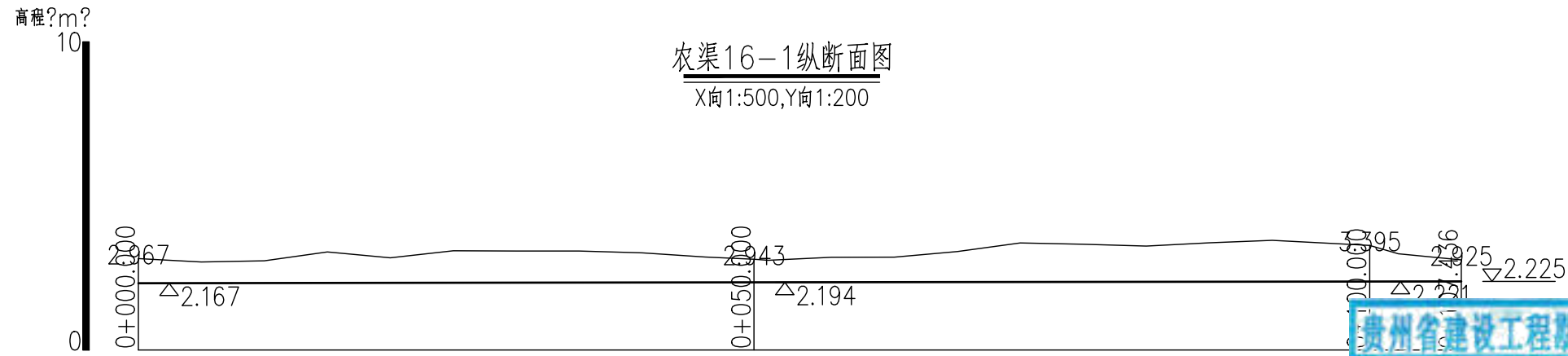
贵州省建设工程勘察设计出图专用章  
单位名称: 西桥设计有限公司  
业务范围: 水利行业 丙级  
资质证书编号: A252031893  
有效期至: 2020年10月08日

地址: 贵州省贵安新区综合保税区电商科创园 B栋6楼 610-54号  
西桥设计  
西桥设计有限公司  
资质证书编号: A452008995-2/2  
公路行业(公路)专业丙级  
水利行业丙级  
建筑行业乙级  
市政行业乙级

项目名称  
PROJECT  
2025年度汕头市潮阳区关埠镇等2个镇高标准农田改造提升建设项目  
项目编码  
STAMP  
(打码机打码位置)

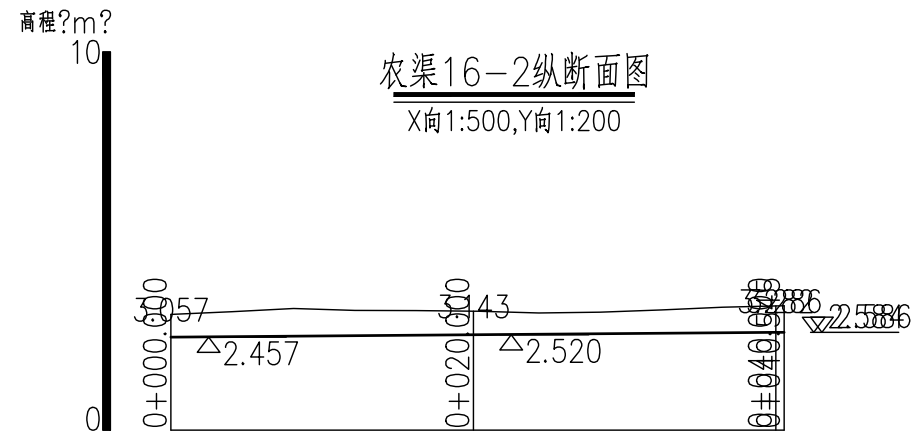
图名  
DWG. TITLE  
农渠15土方横断面图

校对 CHECKED	王柏林	项目负责人 PROJECT MANAGER	陆永祥	审定 APPROVE	陆永祥	图别 DWG. TYPE	水利	日期 DATE	2024.02
设计 DESIGNED	梁建村	专业负责 DISCIPLINE RESPONSIBLE	王柏林	审核 CHECKED	王柏林	版次 VER.	A	图号 DWG. NO.	S-DC-30-改



农渠16-1纵断面图  
X向1:500,Y向1:200

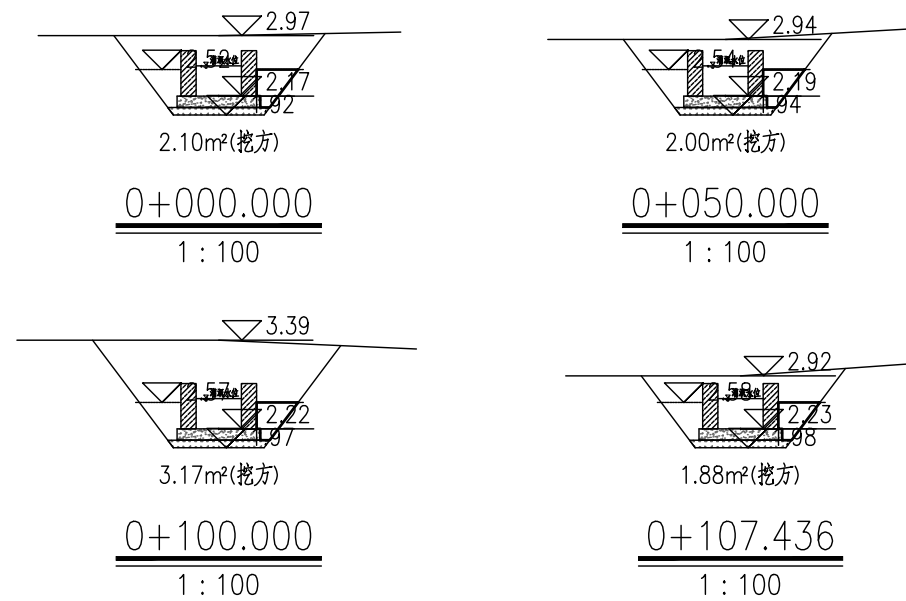
贵州省建设工程勘察设计出图专用章  
单位名称:西桥设计有限公司  
业务范围:水利行业丙级  
资质证书编号:A252031893  
有效期至:2029年10月08日



农渠16-2纵断面图  
X向1:500,Y向1:200

K0+000  
X向1:500,Y向1:200


地址:贵州省 贵安新区综合 保税区电商科 创园 B栋6楼 610-54号 	 西桥设计有限公司 资质证书编号:A452008995-2/2 公路行业(公路)专业丙级 水利行业丙级 建筑行业乙级 市政行业乙级	项目名称 <small>PROJECT</small> 2025年度汕头市潮阳区关埠镇等2 个镇高标准农田改造提升建设项目	图名 <small>DWG. TITLE</small> 农渠16土方横断面图	校对 <small>CHECKED</small> 王柏林	项目负责 <small>PROJECT MANAGER</small> 陆永祥	审定 <small>APPROVE</small> 陆永祥	图别 <small>DWG. TYPE</small> 水利	日期 <small>DATE</small> 2024.02
		项目编码 <small>STAMP</small> (打码机打码位置)		设计 <small>DESIGNED</small> 梁建村	专业负责 <small>DISCIPLINE RESPONSIBLE</small> 王柏林	审核 <small>CHECKED</small> 王柏林	版次 <small>VER.</small> A	图号 <small>DWG. NO.</small> S-DC-31-改



农渠16-1

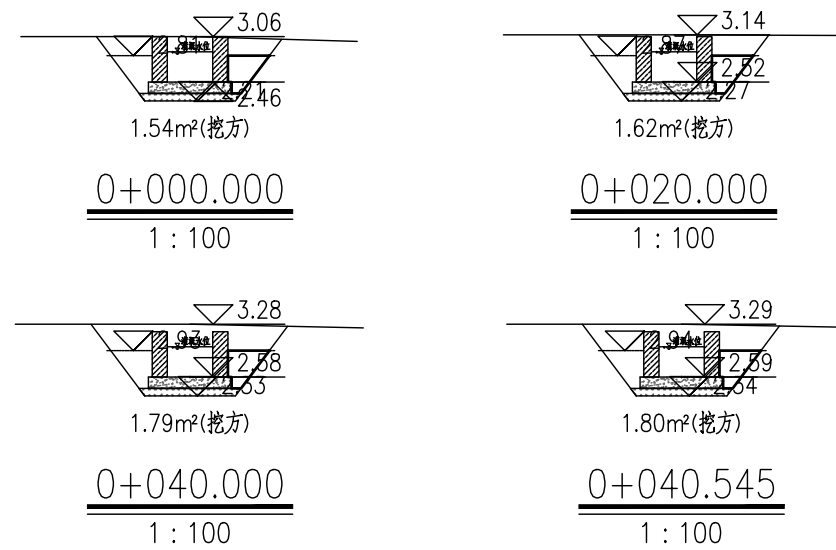
贵州省建设工程勘察设计出图专用章  
 单位名称: 西桥设计有限公司  
 业务范围: 水利行业 丙级  
 资质证书编号: A252031893  
 有效期至: 2029年10月08日

桩号	间距 (m)	A	挖方 (m³)	填方 (m³)
0+000.000	2.10			
	50.00		102.50	17.4
0+050.000	2.00		0.348	
	50.00		129.25	17.4
0+100.000	3.17		0.348	
	7.44		18.78	2.6
0+107.436	1.88		0.348	
总计	107.4		250.53	54.8

地址: 贵州省贵安新区综合保税区电商科创园 B栋6楼 610-54号 	西桥设计有限公司 资质证书编号: A452008995-2/2 公路行业(公路)专业丙级 水利行业丙级 建筑行业乙级 市政行业乙级	项目名称 PROJECT 2025年度汕头市潮阳区关埠镇等2个镇高标准农田改造提升建设项目	图名 DWG. TITLE 农渠16-1土方横断面图	校对 CHECKED 王柏林	项目负责 PROJECT MANAGER 陆永祥	审定 APPROVE 陆永祥	图别 DWG. TYPE 水利	日期 DATE 2024.02
	项目编码 STAMP (打码机打码位置)	设计 DESIGNED 梁建村	专业负责 DISCIPLINE RESPONSIBLE 王柏林	审核 CHECKED 王柏林	版次 VER. A	图号 DWG. NO. S-DC-32-改		

贵州省建设工程勘察设计出图专用章  
 单位名称:西桥设计有限公司  
 业务范围:水利行业丙级  
 资质证书编号:A252031893  
 有效期至:2029年10月08日

农渠16-2填挖



桩号	间距 (m)	挖方		填方	
		A	V(m <sup>3</sup> )	A	V(m <sup>3</sup> )
0+000.000		1.54		0.348	
	20.00		31.60		17.4
0+020.000		1.62		0.348	
	20.00		34.10		17.4
0+040.000		1.79		0.348	
	0.55		0.98		0.2
0+040.545		1.80		0.348	
总计	40.5		66.68		35.0

地址:贵州省  
 贵安新区综合  
 保税区电商科  
 创园 B栋6楼  
 610-54号

西桥设计

西桥设计有限公司  
 资质证书编号:A452008995-2/2  
 公路行业(公路)专业丙级  
 水利行业丙级  
 建筑行业乙级  
 市政行业乙级

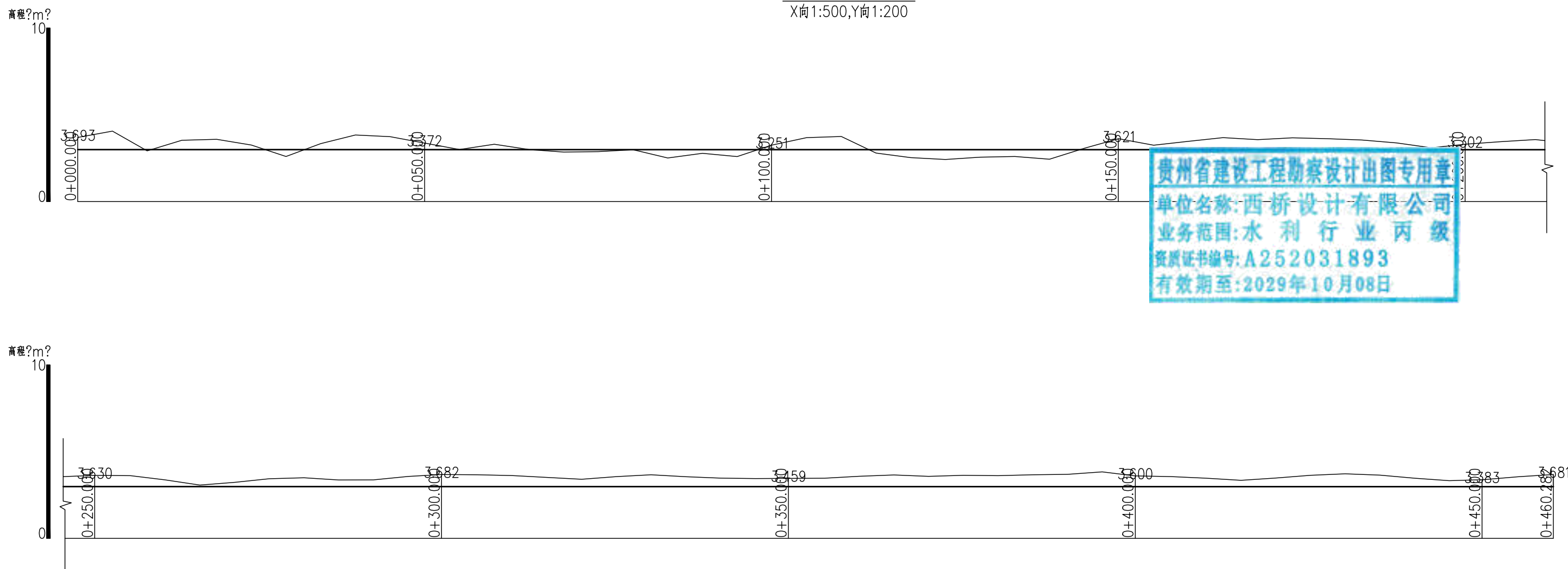
项目名称  
 PROJECT  
 2025年度汕头市潮阳区关埠镇等2  
 个镇高标准农田改造提升建设项目

项目编码  
 STAMP  
 (打码机打码位置)


图名  
 DWG. TITLE  
 农渠16-2土方横断面图

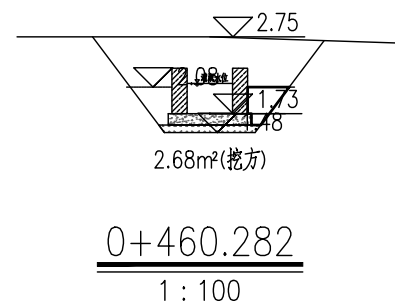
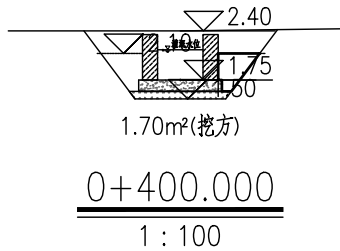
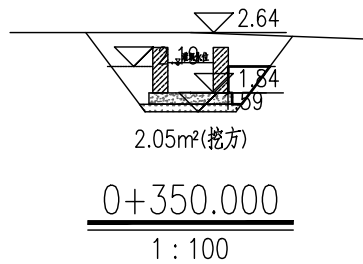
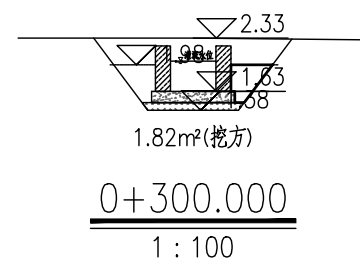
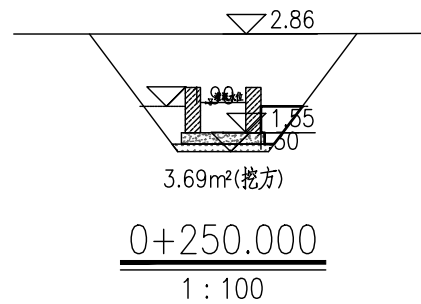
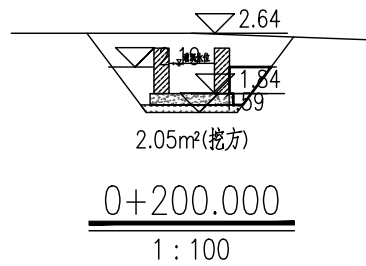
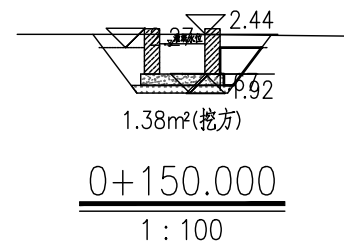
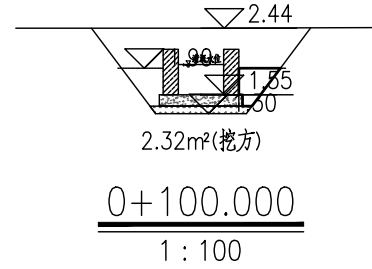
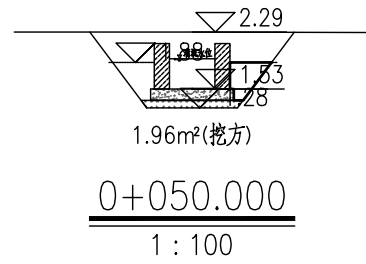
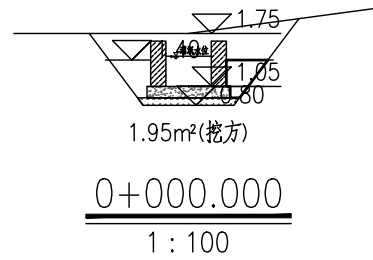
校对 CHECKED 子柏林	项目负责 PROJECT MANAGER 陆永祥	审定 APPROVE 陆永祥	图别 DWG. TYPE 水利	日期 DATE 2024.02
设计 DESIGNED 梁建村	专业负责 DISCIPLINE RESPONSIBLE 子柏林	审核 CHECKED 子柏林	版次 VER. A	图号 DWG. NO. S-DC-33-改

农渠17纵断面图  
X向1:500,Y向1:200



贵州省建设工程勘察设计出图专用章  
单位名称:西桥设计有限公司  
业务范围:水利行业丙级  
资质证书编号:A252031893  
有效期至:2029年10月08日

地址:贵州省 贵安新区综合 保税区电商科 创园 B栋6楼 610-54号 	西桥设计有限公司 资质证书编号:A452008995-2/2 公路行业(公路)专业丙级 水利行业丙级 建筑行业乙级 市政行业乙级	项目名称 PROJECT 2025年度汕头市潮阳区关埠镇等2 个镇高标准农田改造提升建设项目	图名 DWG. TITLE 农渠17土方横断面图	校对 CHECKED 王柏林	项目负责 PROJECT MANAGER 陆永祥	审 定 APPROVE 陆永祥	图 别 DWG. TYPE 水利	日 期 DATE 2024.02
		项目编码 STAMP (打码机打码位置)		设计 DESIGNED 梁建村	专业负责 DISCIPLINE RESPONSIBLE 王柏林	审 核 CHECKED 王柏林	版 次 VER. A	图 号 DWG. NO. S-DC-34-改



农渠17填挖方工程量表

桩号	间距 (m)	挖方		挖方	
		A	V(m³)	A	V(m³)
0+000.000		1.82		0.348	
	50.00		84.00		17.4
0+050.000		1.96		0.348	
0+100.000		2.32		0.348	
0+150.000		1.38		0.348	
	50.00		103.00		17.4
0+200.000		2.05		0.348	
	50.00		111.35		17.4
0+250.000		2.32		0.348	
	50.00		108.00		17.4
0+300.000		2.00		0.348	
	50.00		95.78		17.4
0+350.000		2.00		0.348	
	50.00		92.23		17.4
0+400.000		2.00		0.348	
	60.282		103.45		21.0
0+460.282		1.59		0.348	
总计	460.282		927.82		160.2

贵州省建设工程勘察设计出图专用章  
 单位名称: 西桥设计有限公司  
 业务范围: 水利行业 丙级  
 资质证书编号: A2-52031893  
 有效期至: 2029年10月08日

地址: 贵州省贵安新区综合保税区电商科创园 B栋6楼 610-54号  
 西桥设计  
 西桥设计有限公司  
 资质证书编号: A452008995-2/2  
 公路行业(公路)专业丙级  
 水利行业丙级  
 建筑行业乙级  
 市政行业乙级

项目名称  
PROJECT  
2025年度汕头市潮阳区关埠镇等2个镇高标准农田改造提升建设项目  
 项目编码  
STAMP  
(打码机打码位置)

图名  
DWG. TITLE  
农渠17土方横断面图

校 对  
CHECKED  
设计  
DESIGNED

子柏林  
梁建村

项目负责  
PROJECT MANAGER  
专业负责  
DISCIPLINE RESPONSIBLE

陆永祥  
子柏林

审 定  
APPROVE  
审 核  
CHECKED

陆永祥  
子柏林

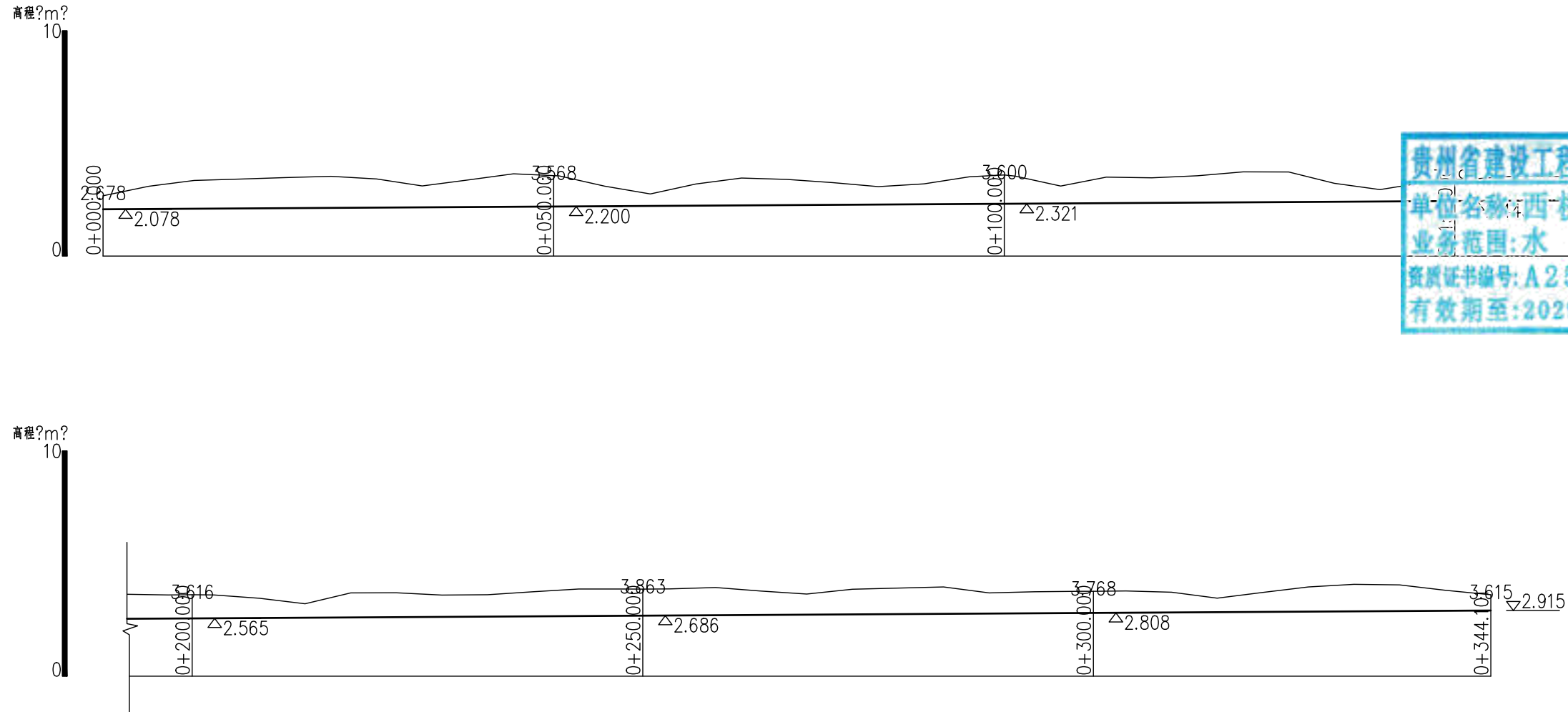
图 别  
DWG. TYPE  
版 次  
VER.

水利  
A

日 期  
DATE  
图 号  
DWG. NO.

2024.02  
S-DC-35-改

农渠18纵断面图  
X向1:500,Y向1:200



贵州省建设工程勘察设计出图专用章  
单位名称:西桥设计有限公司  
业务范围:水利行业丙级  
资质证书编号:A252031893  
有效期至:2029年10月08日


地址:贵州省 贵安新区综合 保税区电商科 创园 B栋6楼 610-54号 	西桥设计有限公司 资质证书编号: A452008995-2/2 公路行业(公路)专业丙级 水利行业丙级 建筑行业乙级 市政行业乙级	项目名称 PROJECT 2025年度汕头市潮阳区关埠镇等2 个镇高标准农田改造提升建设项目	图名 DWG. TITLE 农渠18纵断面图	校对 CHECKED 王柏林	项目负责 PROJECT MANAGER 陆永祥	审定 APPROVE 陆永祥	图别 DWG. TYPE 水利	日期 DATE 2024.02
		项目编码 STAMP (打码机打码位置)		设计 DESIGNED 梁建村	专业负责 DISCIPLINE RESPONSIBLE 王柏林	审核 CHECKED 王柏林	版次 VER. A	图号 DWG. NO. S-DC-36-改



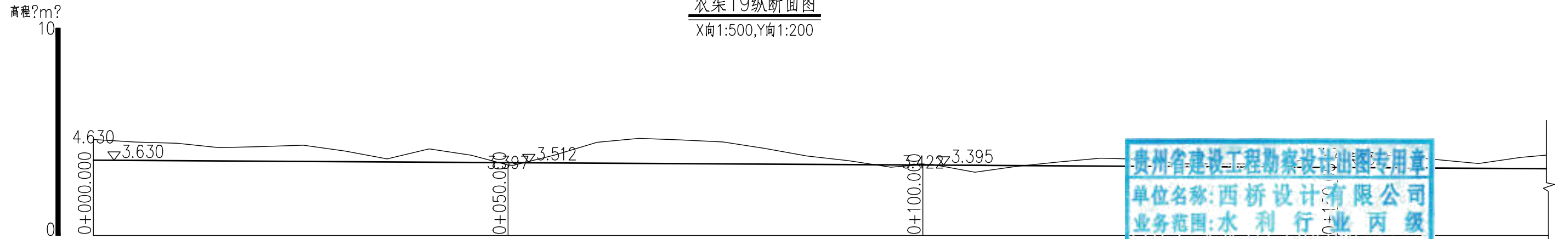
农渠18填挖方工程量表

桩号	间距 (m)	挖方		挖填方	
		A	V(m³)	A	V(m³)
0+000.000	50.0				
0+050.000	50.0				
0+100.000	50.0				
0+150.000	50.00	2.58	135.25	0.348	17.4
0+200.000	50.00	2.83	151.75	0.348	17.4
0+250.000	50.00	3.24	144.50	0.348	17.4
0+300.000	44.10	2.54	98.35	0.348	15.3
0+344.101		1.92		0.348	
总计	344.1		1011.10		19.7

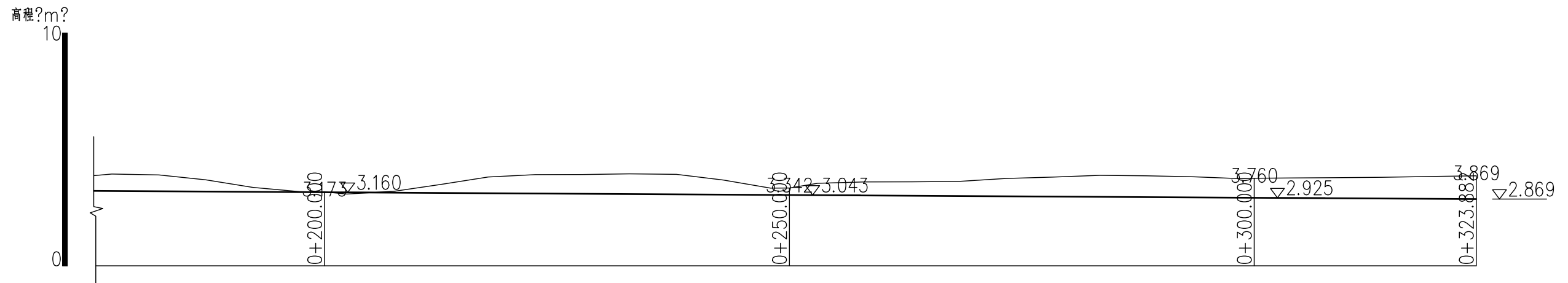
贵州省建设工程勘察设计出图专用章  
 单位名称: 西桥设计有限公司  
 业务范围: 水利行业 丙级  
 资质证书编号: A252031893  
 有效期至: 2029年10月08日

地址: 贵州省贵安新区综合保税区电商科创园 B栋6楼 610-54号  西桥设计有限公司 资质证书编号: A452008995-2/2 公路行业(公路)专业丙级 水利行业丙级 建筑行业乙级 市政行业乙级	项目名称 PROJECT 2025年度汕头市潮阳区关埠镇等2个镇高标准农田改造提升建设项目	图名 DWG. TITLE 农渠18土方横断面图	校对 CHECKED 王柏林	项目负责 PROJECT MANAGER 陆永祥	审定 APPROVE 陆永祥	图别 DWG. TYPE 水利	日期 DATE 2024.02
	项目编码 STAMP (打码机打码位置)		设计 DESIGNED 梁建村	专业负责 DISCIPLINE RESPONSIBLE 王柏林	审核 CHECKED 王柏林	版次 VER. A	图号 DWG. NO. S-DC-37-改

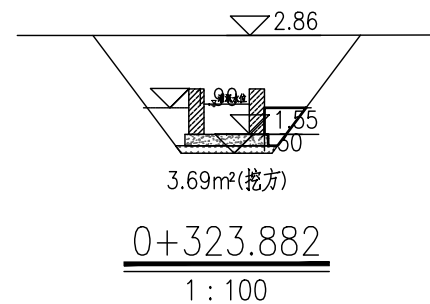
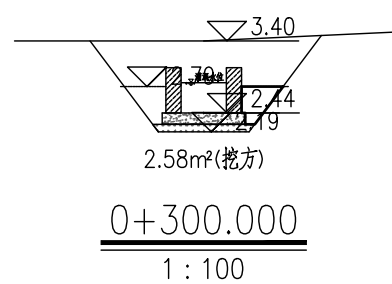
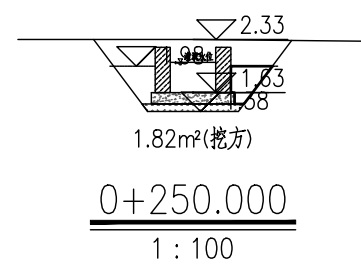
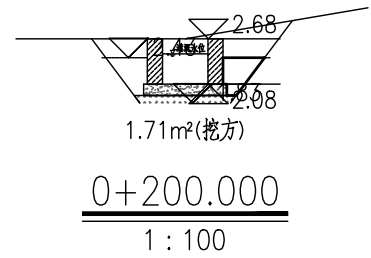
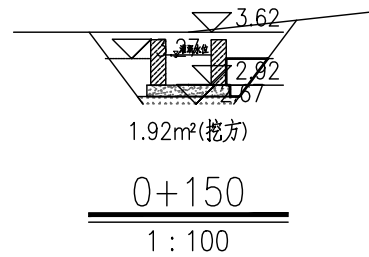
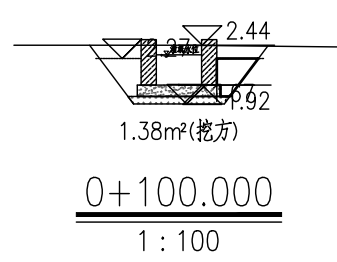
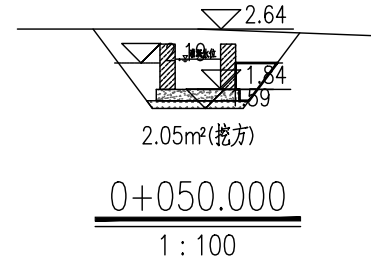
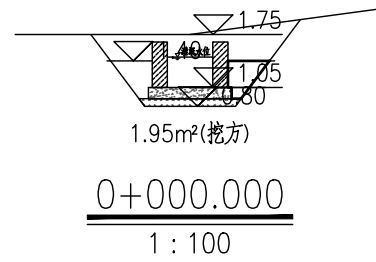
农渠19纵断面图  
X向1:500,Y向1:200



贵州省建设工程勘察设计出图专用章  
单位名称:西桥设计有限公司  
业务范围:水利行业丙级  
资质证书编号:A252031893  
有效期至:2029年10月08日



地址:贵州省 贵安新区综合 保税区电商科 创园 B栋6楼 610-54号 	西桥设计有限公司 资质证书编号: A452008995-2/2 公路行业(公路)专业丙级 水利行业丙级 建筑行业乙级 市政行业乙级	项目名称 PROJECT 2025年度汕头市潮阳区关埠镇等2 个镇高标准农田改造提升建设项目	图名 DWG. TITLE 农渠19纵断面图	校对 CHECKED 王柏林	项目负责 PROJECT MANAGER 陆永祥	审 定 APPROVE 陆永祥	图 别 DWG. TYPE 水利	日 期 DATE 2024.02
		项目编码 STAMP (打码机打码位置)		设计 DESIGNED 梁建村	专业负责 DISCIPLINE RESPONSIBLE 王柏林	审 核 CHECKED 王柏林	版 次 VER. A	图 号 DWG. NO. S-DC-38-改



农渠19填挖方工程量表

桩号	挖方	填方	挖方	填方
0+000.000	1.95			
0+050.000	2.05			
0+100.000	1.38			
0+150.000	1.92			
0+200.000	1.71			
0+250.000	1.82			
0+300.000	2.58			
0+323.882	3.69			
总计	323.882		833.56	112.7

贵州省建设工程勘察设计出图专用章  
单位名称:西桥设计有限公司  
业务范围:水利行业 丙级  
资质证书编号:A252031893  
有效期至:2029年10月08日

地址:贵州省  
贵安新区综合  
保税区电商科  
创园 B栋6楼  
610-54号

西桥设计有限公司  
资质证书编号:A452008995-2/2  
公路行业(公路)专业丙级  
水利行业丙级  
建筑行业乙级  
市政行业乙级

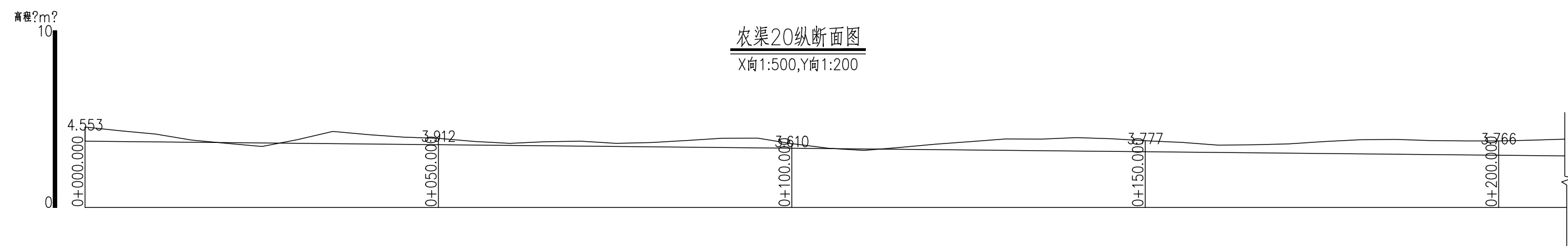
项目名称  
PROJECT  
2025年度汕头市潮阳区关埠镇等2  
个镇高标准农田改造提升建设项目

项目编码  
STAMP  
(打码机打码位置)

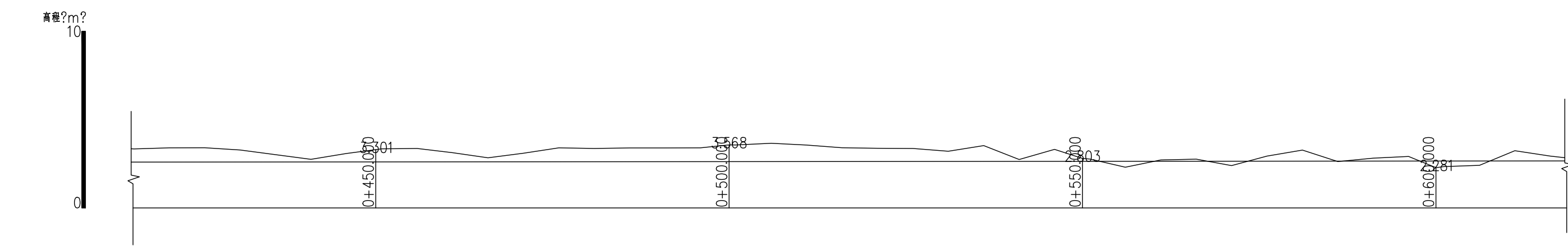
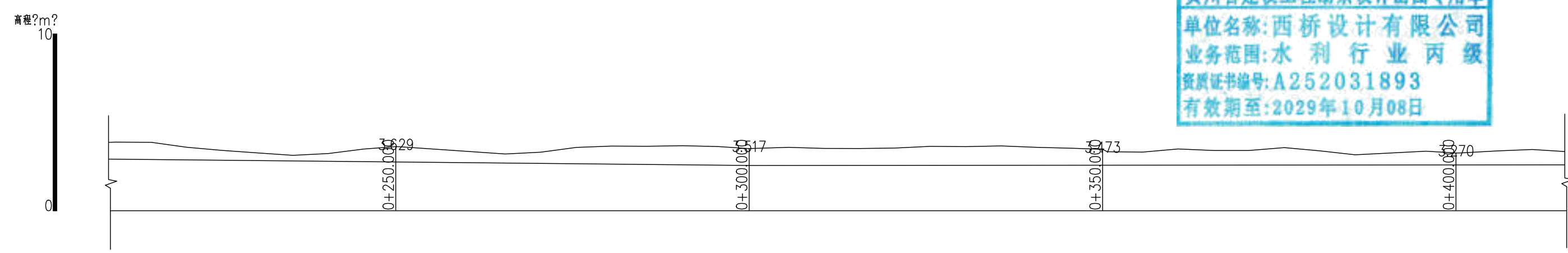
图名  
DWG. TITLE  
农渠19土方横断面图

校对 CHECKED 子柏林	项目负责 PROJECT MANAGER 陆永祥	审定 APPROVE 陆永祥	图别 DWG. TYPE 水利	日期 DATE 2024.02
设计 DESIGNED 梁建村	专业负责 DISCIPLINE RESPONSIBLE 子柏林	审核 CHECKED 子柏林	版次 VER. A	图号 DWG. NO. S-DC-39-改

农渠20纵断面图  
X向1:500,Y向1:200



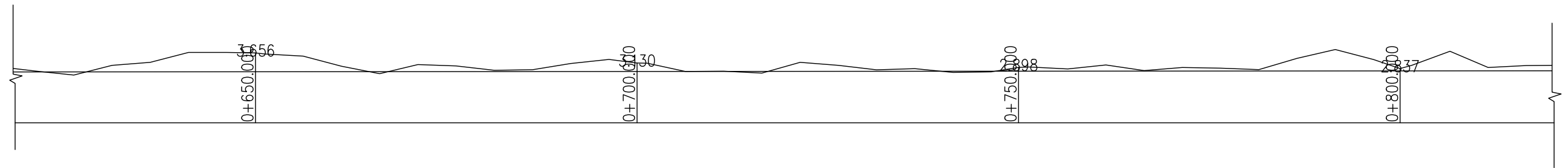
贵州省建设工程勘察设计出图专用章  
单位名称:西桥设计有限公司  
业务范围:水利行业丙级  
资质证书编号:A252031893  
有效期至:2029年10月08日



地址:贵州省 贵安新区综合 保税区电商科 创园 B栋6楼 610-54号 	西桥设计有限公司 资质证书编号: A452008995-2/2 公路行业(公路)专业丙级 水利行业丙级 建筑行业乙级 市政行业乙级	项目名称 PROJECT 2025年度汕头市潮阳区关埠镇等2 个镇高标准农田改造提升建设项目	图名 DWG. TITLE 农渠20纵断面图	校对 CHECKED 王柏林	项目负责 PROJECT MANAGER 陆永祥	审 定 APPROVE 陆永祥	图 别 DWG. TYPE 水利	日 期 DATE 2024.02
		项目编码 STAMP (打码机打码位置)		设计 DESIGNED 梁建村	专业负责 DISCIPLINE RESPONSIBLE 王柏林	审 核 CHECKED 王柏林	版 次 VER. A	图 号 DWG. NO. S-DC-40-改

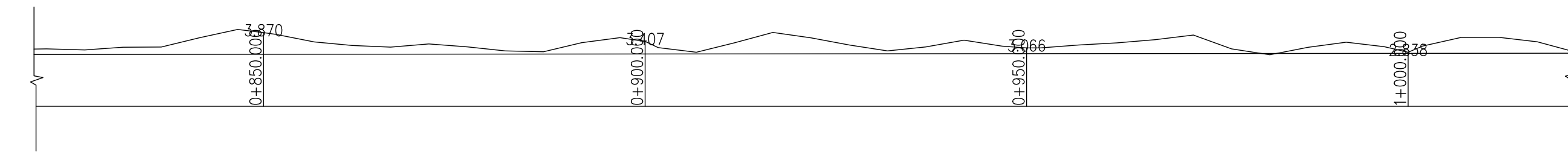
农渠20纵断面图  
X向1:500,Y向1:200

高程?m?  
10  
0

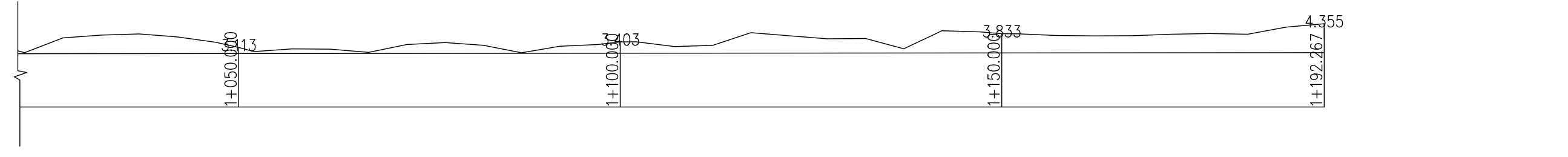


贵州省建设工程勘察设计出图专用章  
单位名称:西桥设计有限公司  
业务范围:水利行业丙级  
资质证书编号:A252031893  
有效期至:2029年10月08日

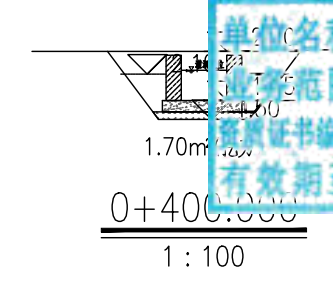
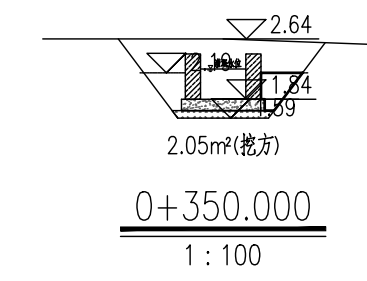
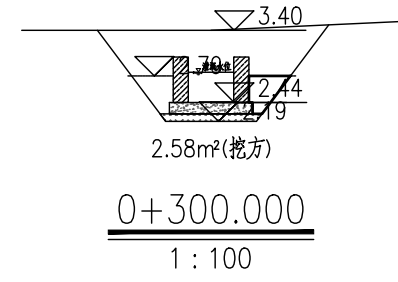
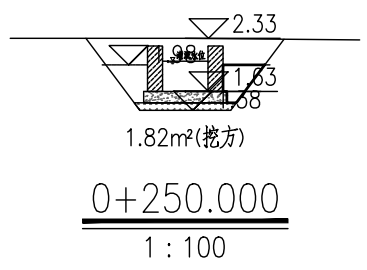
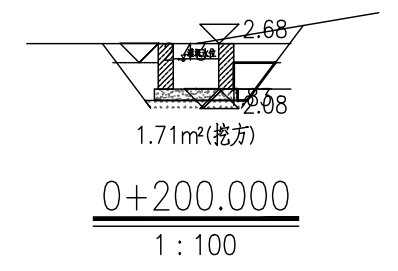
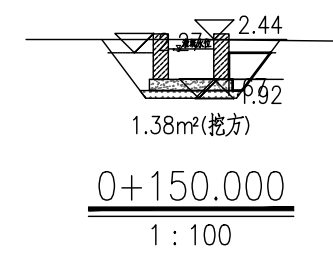
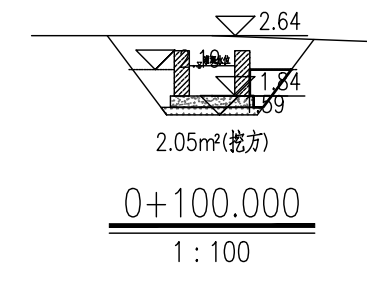
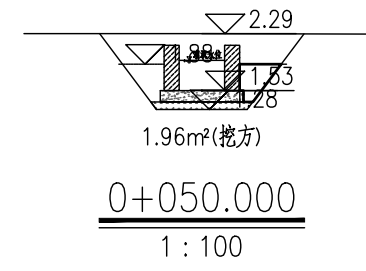
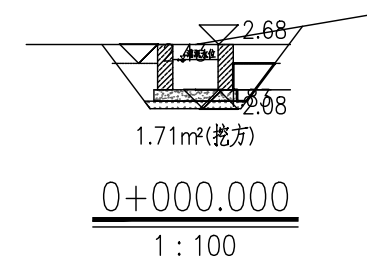
高程?m?  
10  
0



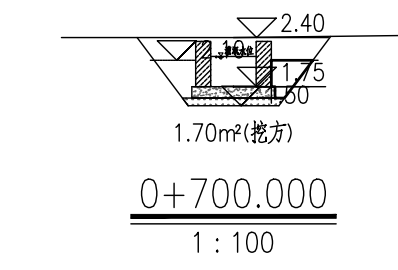
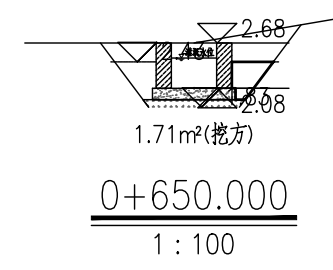
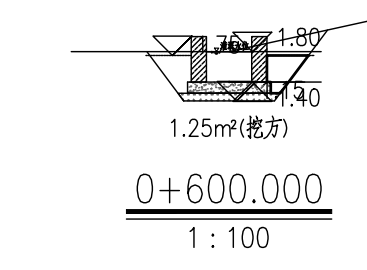
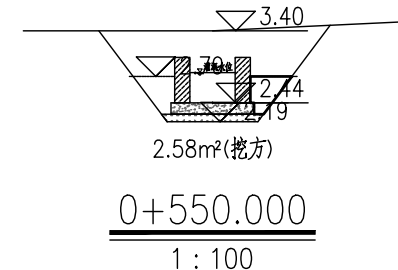
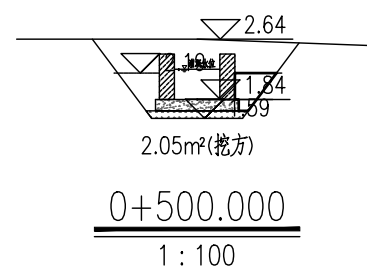
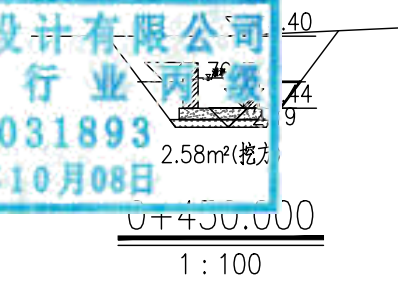
高程?m?  
10  
0



地址:贵州省 贵安新区综合 保税区电商科 创园 B栋6楼 610-54号 	西桥设计有限公司 资质证书编号: A452008995-2/2 公路行业(公路)专业丙级 水利行业丙级 建筑行业乙级 市政行业乙级	项目名称 PROJECT 2025年度汕头市潮阳区关埠镇等2 个镇高标准农田改造提升建设项目	图名 DWG. TITLE 农渠20纵断面图	校对 CHECKED 王柏林	项目负责 PROJECT MANAGER 陆永祥	审定 APPROVE 陆永祥	图别 DWG. TYPE 水利	日期 DATE 2024.02
		项目编码 STAMP (打码机打码位置)		设计 DESIGNED 梁建村	专业负责 DISCIPLINE RESPONSIBLE 王柏林	审核 CHECKED 王柏林	版次 VER. A	图号 DWG. NO. S-DC-40-改



贵州省建设工程勘察设计出图专用章  
单位名称:西桥设计有限公司  
业务范围:水利行业丙级  
资质证书编号:A252031893  
有效期至:2029年10月08日



地址:贵州省贵安新区综合保税区电商科创园 B栋6楼 610-54号  
西桥设计  
西桥设计有限公司  
资质证书编号: A452008995-2/2  
公路行业(公路)专业丙级  
水利行业丙级  
建筑行业乙级  
市政行业乙级

项目名称  
PROJECT  
2025年度汕头市潮阳区关埠镇等2个镇高标准农田改造提升建设项目  
项目编码  
STAMP  
(打码机打码位置)

图名  
DWG. TITLE  
农渠20土方横断面图

校 对  
CHECKED  
设计  
DESIGNED

子柏林  
梁建村

项目负责  
PROJECT MANAGER  
专业负责  
DISCIPLINE RESPONSIBLE

陆永祥  
子柏林

审 定  
APPROVE  
审 核  
CHECKED

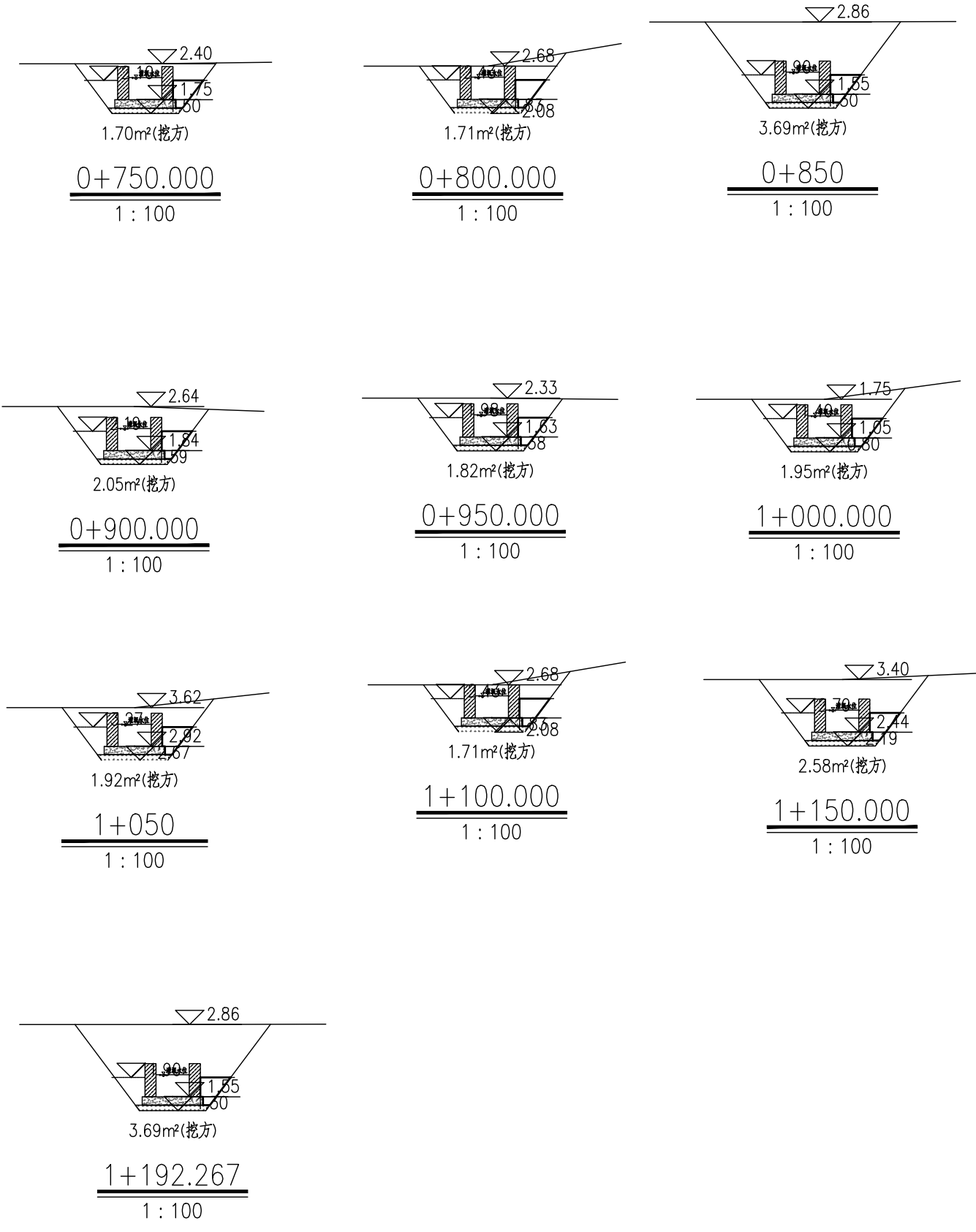
陆永祥  
子柏林

图 别  
DWG. TYPE  
水利  
版 次  
VER.

水利  
A

日 期  
DATE  
图 号  
DWG. NO.

2024.02  
S-DC-41-改



农渠20填挖方工程量表1

桩号	间距 (m)	挖方		挖方	
		A	V(m³)	A	V(m³)
0+000.000		1.82		0.348	
	50.00		84.00		17.4
0+050.000		1.54		0.348	
	50.00		96.50		17.4
0+100.000		2.32		0.348	
	50.00		108.00		17.4
0+150.000		2.00		0.348	
	50.00		92.50		17.4
0+200.000		1.70		0.348	
	50.00		111.35		17.4
0+250.000		2.32		0.348	
	50.00		108.00		17.4
0+300.000		2.00		0.348	
	50.00		95.78		17.4
0+350.000		2.00		0.348	
	50.00		92.23		17.4
0+400.000		2.00		0.348	
	60.282		103.45		17.4
0+450.000		2.00		0.348	
	50.00		95.78		17.4
0+500.000		2.00		0.348	
	50.00		92.23		17.4
0+550.000		2.00		0.348	
	50.00		103.45		17.4
0+600.000		2.00		0.348	
	50.00		92.23		17.4
0+650.000		2.00		0.348	
	50.00		103.45		17.4
0+700.000		2.00		0.348	
	50.00		92.23		17.4
0+750.000		2.00		0.348	
	50.00		103.45		17.4

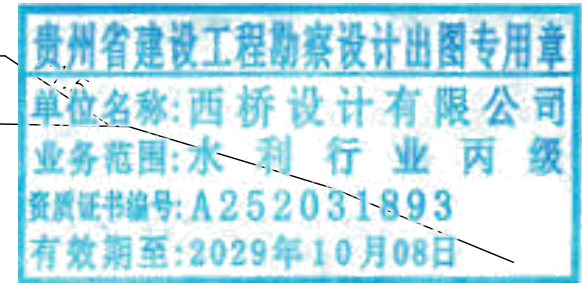
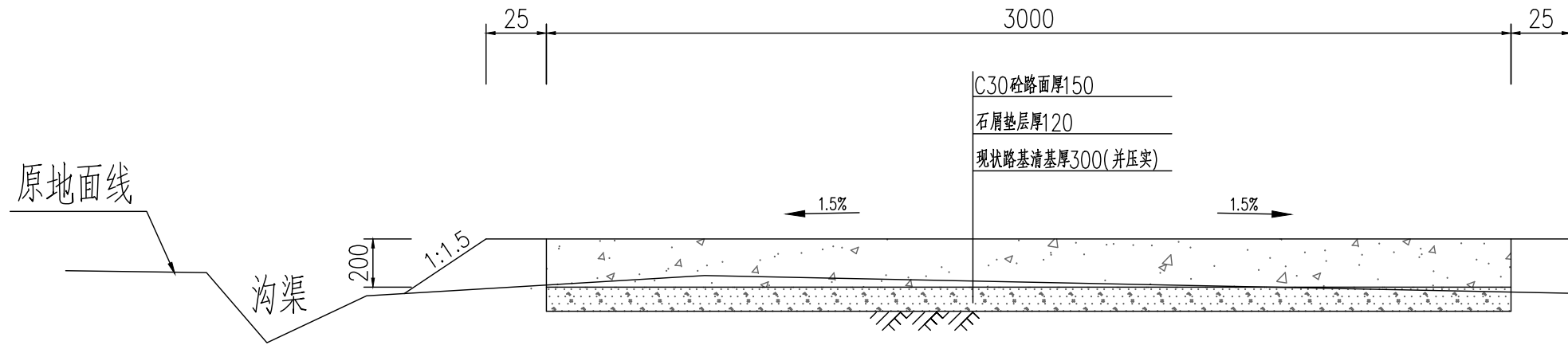
农渠20填挖方工程量表2

桩号	间距 (m)	挖方		挖方	
		A	V(m³)	A	V(m³)
0+800.000		1.82		0.348	
	50.00		84.00		17.4
0+850.000		1.54		0.348	
	50.00		96.50		17.4
0+900.000		2.32		0.348	
	50.00		108.00		17.4
0+950.000		1.70		0.348	
	50.00		111.35		17.4
1+000.000		2.00		0.348	
	50.00		95.78		17.4
1+050.000		2.00		0.348	
	42.267		92.23		17.4
1+192.267		2.00		0.348	
总计	1192.27		2765.4		414.9

贵州省建设工程勘察设计出图专用章  
 单位名称: 西桥设计有限公司  
 业务范围: 水利行业 丙级  
 资质证书编号: A252031893  
 有效期至: 2029年10月08日

### 新建生产路标准断面图

(适用于路面宽度3m的生产路)




#### 新建生产路主要工程数量表

序号	其他工程	单位	数量	备注
1	生产路 V-1	m	202	均宽B=3m
2	生产路 V-2	m	202	均宽B=3m
3	生产路 V-3	m	203	均宽B=3m
4	生产路 V-4	m	203	均宽B=3m
5	生产路 V-5	m	166	均宽B=3m
6	生产路 V-6	m	174	均宽B=3m
7	生产路 V-7	m	144	均宽B=3m
8	生产路 V-8	m	218	均宽B=3m
9	生产路 V-9	m	174	均宽B=3m
10	生产路 V-10	m	174	均宽B=3m
11	生产路 V-11	m	380	均宽B=3m
12	生产路 V-12	m	116	均宽B=3m
合计		m	2356	均宽B=3m

注:

- 图中单位为毫米;
- 素土路基压实密度不小于0.92;
- 稳定层采用水泥稳定石屑压实厚度为12cm,机械铺筑砂砾石,掺6%水泥稳定石屑,配比:水泥:砂砾石=6:94;
- 路面采用C30混凝土厚度为15cm;
- 路面每5米设置缩缝一道,使用混凝土路面切缝机切缝,缝深5厘米,填筑石油沥青;
- 路面每100米设置胀缝一道,缝宽2.50厘米,塞入2厘米厚沥青木板,再用沥青灌缝;
- 说明未尽事宜,参考《公路路基施工技术规范》(JTGT3610-2019)、《公路水泥混凝土路面施工技术细则》(JTG/TF30-2014);
- 外运素土暂定运距5km,结算按现场实际签证为准。

地址:贵州省 贵安新区综合 保税区电商科 创园 B栋6楼 610-54号 	西桥设计有限公司 资质证书编号: A452008995-2/2 公路行业(公路)专业丙级 水利行业丙级 建筑行业乙级 市政行业乙级	项目名称 PROJECT 2025年度汕头市潮阳区关埠镇等2 个镇高标准农田改造提升建设项目	图名 DWG. TITLE 新建生产路标准断面图	校对 CHECKED 王柏林	项目负责 PROJECT MANAGER 陆永祥	审 定 APPROVE 陆永祥	图 别 DWG. TYPE 水利	日 期 DATE 2024.02
		项目编码 STAMP (打码机打码位置)		设计 DESIGNED 梁建村	专业负责 DISCIPLINE RESPONSIBLE 王柏林	审 核 CHECKED 王柏林	版 次 VER. A	图 号 DWG. NO. S-DC-42-改

本工程梁柱按国标图集《混凝土结构施工图平面整体表示方法制图规则和构造详图》11G101-1执行。

一.一般说明

1. 全部尺寸除注明外,均以mm为单位;标高以m为单位。
2. 本工程地上总高度为3.40m;结构型式为砖混结构。
3. 本工程按非抗震砖混结构设计。
4. 本工程的基础型式为刚性基础,基础设计说明另见详图。
5. 混凝土保护层的最小厚度(mm):

板为 20;

梁、柱为 30;

基础底板,基础梁,承台等处的钢筋保护层为 35(无垫层时为 70)。

6. 选用材料

(1) 混凝土除另有注明者外,各楼层混凝土强度等级见本图表1。

表 1:

部 位	基 础	天 面
梁、板	C25	C25

(2) 钢筋:  $\Phi$  为HPB300钢筋,  $\Phi$  为HRB400钢筋。

a. 钢筋锚固长度La,除另有注明者外一律取La = Lm。钢筋冷接长度一律取Ld = 1.2 Lm, Lm取值见表 2。

b. 钢筋直径大于28时一律采用焊接,焊接的类型和质量按国家现行有关标准执行。


表 2: Lm取值

钢筋类型	混凝土强度等级			
	C20		C25	
	d ≤ 25	d > 25	d ≤ 25	d > 25
HPB235 普通钢筋	31d	31d	27d	27d
HPB400 普通钢筋	39d	42d	34d	37d

7. 当梁、板、柱混凝土强度等级不同时,其接头处必须按混凝土强度较高的一级施工。

二. 钢筋混凝土结构构件的规定

(一) 楼板

1. 单向板底筋的分布筋及单向板、双向板支座筋的分布筋,按图中注明的采用。
2. 双向板之底筋,短向钢筋放在底层,长向钢筋放在短向钢筋之上。
3. 所有板筋(受力或非受力筋)其搭接长度:抗震时为 45d. 不抗震时为35d. 在同一截面有接头的钢筋截面面积不得超过钢筋总截面面积的25%。
4. 当相邻板面标高相差 < 30时,板面筋按通长布置,但应在支座梁内调整,保证板的有效高度,见图一。
5. 对于配有双层钢筋的楼板除注明者外,均应加支撑钢筋,其型式如 。支撑钢筋的高度 h除另有注明外,取 h=板厚-20. 以保证上、下层钢筋位置准确,支撑钢筋为:每平方米设置一个。

6. 跨度大于 4m的板,要求板跨中起拱 L/400。

7. 楼板开洞除图中注明外,当洞宽少于300时,可不设附加筋,板上钢筋绕过洞外,不需切断。

8. 上下水管及设孔洞均需按平面图位置及大小预留,不得后凿。

9. 凡屋面为反梁结构,需按斜水方向. 位置及大小预留过水洞,不得后凿。

10. 山墙. 楼梯间. 电梯间等若为钢筋混凝土墙,该处楼板钢筋应锚入墙内 45d(抗震)或 35d(不抗震)。

(二) 梁

1. 对于跨度为 7m和 7m以上的梁,悬臂跨度大于2m的梁,应注意按施工规范起拱。

2. 由于设备需要在梁开洞或设预埋件,应严格按照设计图纸规定设置。

在浇筑混凝土前经检查符合设计要求后,方可浇混凝土,预留孔不得后凿。

5. 梁其他构造要求见梁施工图。

(三) 柱

1. 各楼层结构平面图中,凡未标注柱边线定位尺寸者,该柱截面中心线即为该方向建筑轴线。

2. 柱其他构造要求见柱施工图。

三. 砌体部分

1. 框架结构的填充墙应采用新型墙体 M7.5水泥砂浆砌MU10标准砖

2. 当围护墙或间隔墙的水平长度大于 5米而墙端部没有钢筋混凝土柱时,应在墙端及墙中部加设构造柱,构造柱的柱顶及柱脚应在主体结构中预埋4 $\Phi$ 12短竖筋,钢筋接驳长度 35d,先砌墙,后浇柱,柱的混凝土强度为 C20,截面尺寸取墙厚180,筋用4 $\Phi$ 12,箍筋用  $\Phi$ 6@200. 墙与柱的拉结筋(沿墙高设 $\Phi$ 6@500,两端各伸入墙内500)应在砌墙是预埋。

3. 砖墙内的门洞,窗洞或设备孔,其洞顶均需设过梁,除图上另有注明外,统一按下述处理:

a. 当洞宽在 1000以下时,用砖平拱,拱高 240, M10混合砂浆砌筑。

b. 当洞宽为 1000 ~ 1200时,用钢筋砖过梁,梁底放3  $\Phi$ 8,入支座长度大于370并设直钩,用 1:3 水泥砂浆作保护层 20 厚,梁高取洞宽的1/4,用M10混合砂浆砌筑。

c. 洞宽为 1200 ~ 1500时,用钢筋混凝土过梁,梁宽与墙厚同,梁高用1/8洞宽,底筋 2 $\Phi$ 12,架立筋 2  $\Phi$ 10,箍筋 6@150,梁的 座长度: 250。

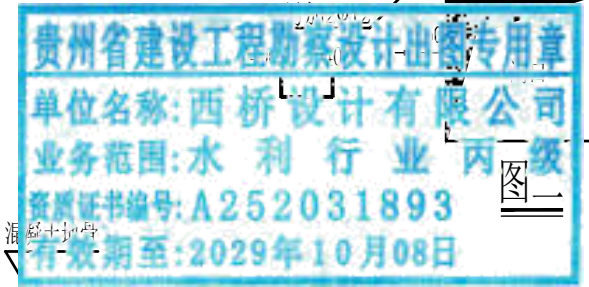
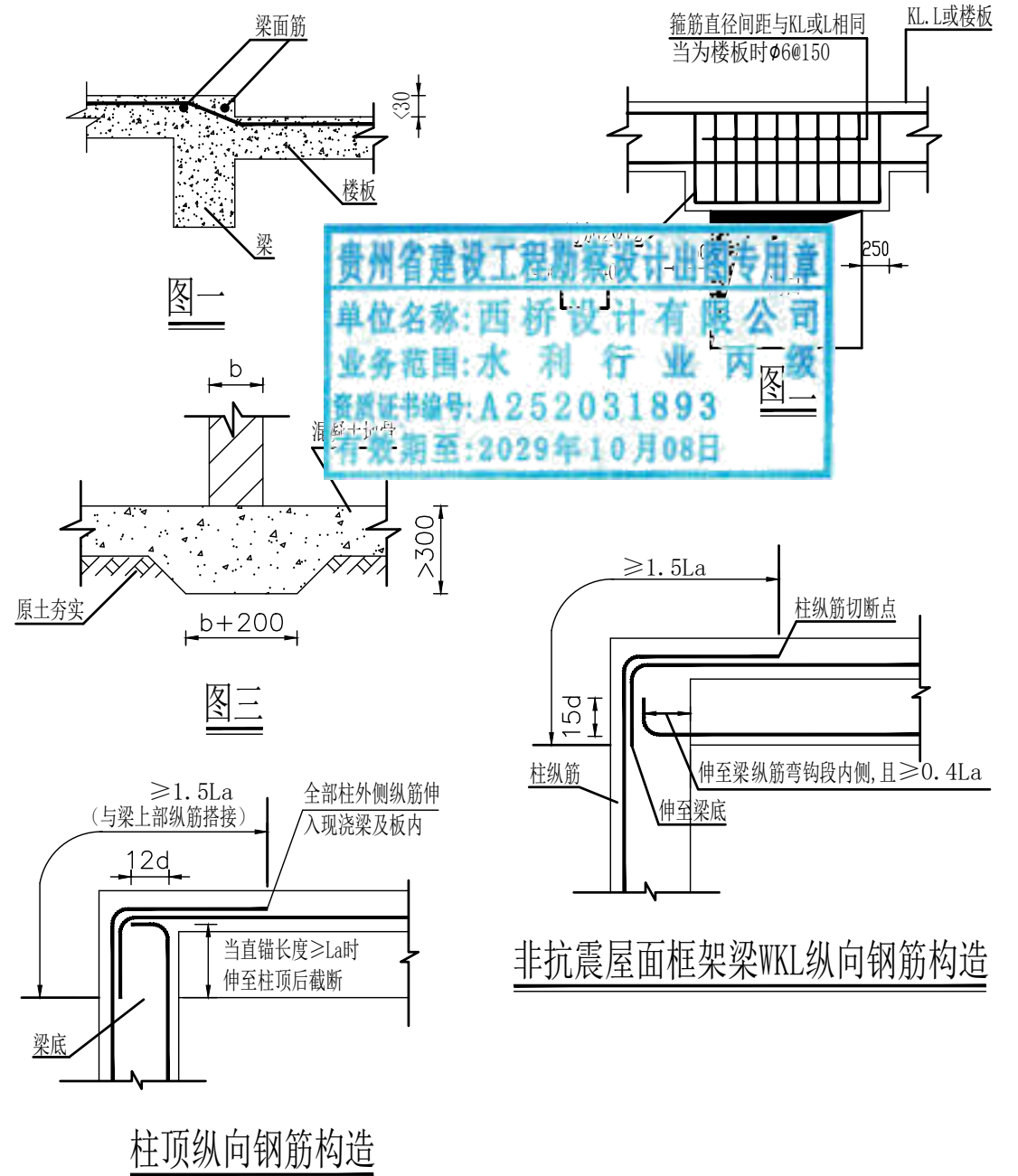
d. 当洞顶离结构梁(或板)底小于上述的砖平拱,钢筋砖过梁高度及钢筋混凝土过梁高度时,过梁与结构梁(或板)浇成整体,如图二。


四 其他

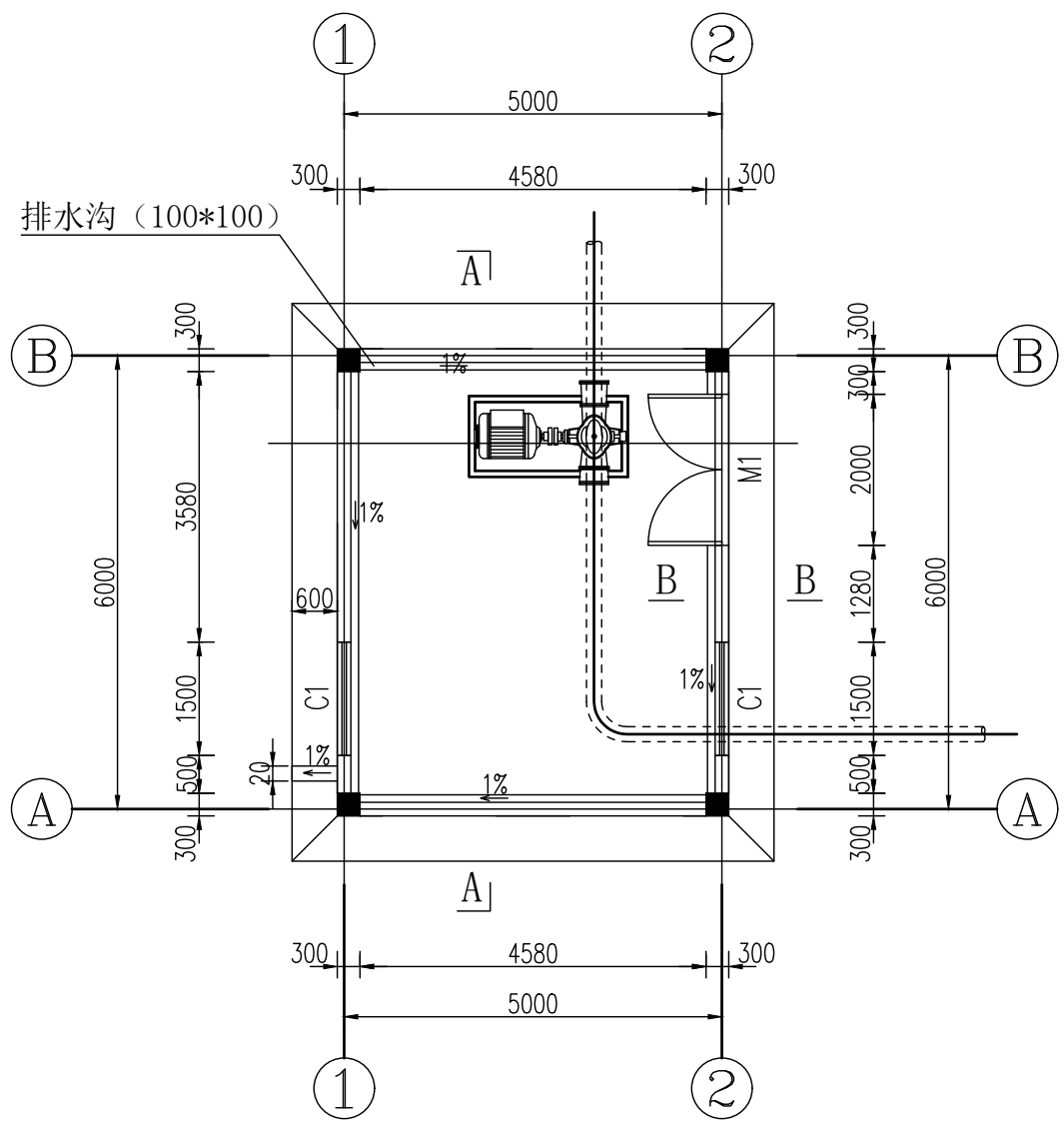
1. 首层高度 4m以下的内隔墙,可以直接砌筑在混凝土地面上,按图三方法施工。

2. 屋面女儿墙转角处及每开间处(并不得大于 3.3m)均由屋面混凝土板或梁伸出竖筋4 $\Phi$ 10做 120 $\times$ 180的混凝土小柱,箍筋为 $\Phi$ 6@150. 女儿墙顶设压顶梁,梁内2 $\Phi$ 8钢筋伸入小柱与柱筋扣结(梁箍筋为 $\Phi$ 6@150)。

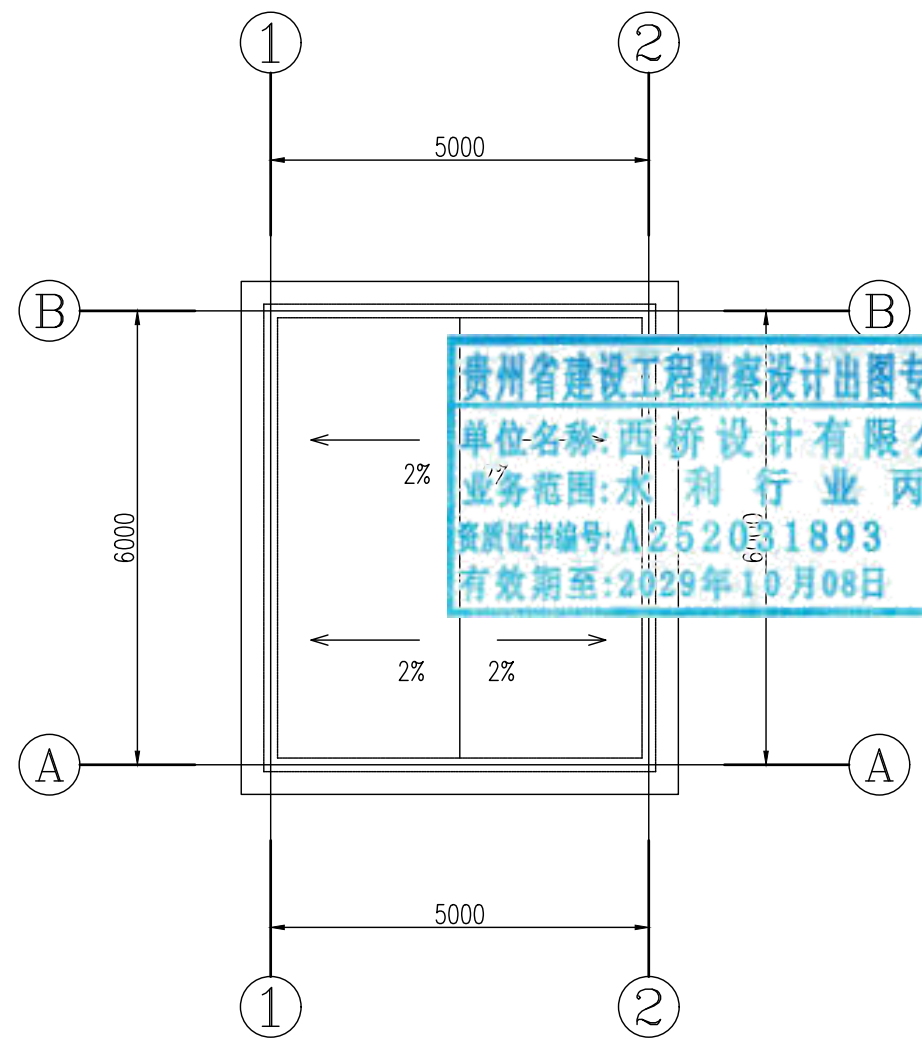
3. 防雷工程:屋面用 $\Phi$ 12圆钢与避雷针相连后和主体钢筋网相连,引到基础钢筋后用40 $\times$ 4镀锌扁铁与4条2000(长)50 $\times$ 6角钢埋地桩相连,要求接地电阻小于5 $\Omega$ 。



地址: 贵州省贵安新区综合保税区电商科创园 B栋6楼 610-54号  西桥设计有限公司 资质证书编号: A452008995-2/2 公路行业(公路)专业丙级 水利行业丙级 建筑行业乙级 市政行业乙级	项目名称 PROJECT 2025年度汕头市潮阳区关埠镇等2个镇高标准农田改造提升建设项目	图名 DWG. TITLE 设备房结构总说明	校对 CHECKED 王柏林	项目负责 PROJECT MANAGER 陆永祥	审定 APPROVE 陆永祥	图 别 DWG. TYPE 水利	日 期 DATE 2024.02
	项目编码 STAMP (打码机打码位置)		设计 DESIGNED 梁建村	专业负责 DISCIPLINE RESPONSIBLE 王柏林	审 核 CHECKED 王柏林	版 次 VER. A	图 号 DWG. NO. S-DC-43



设备房首层平面布置图 1:100




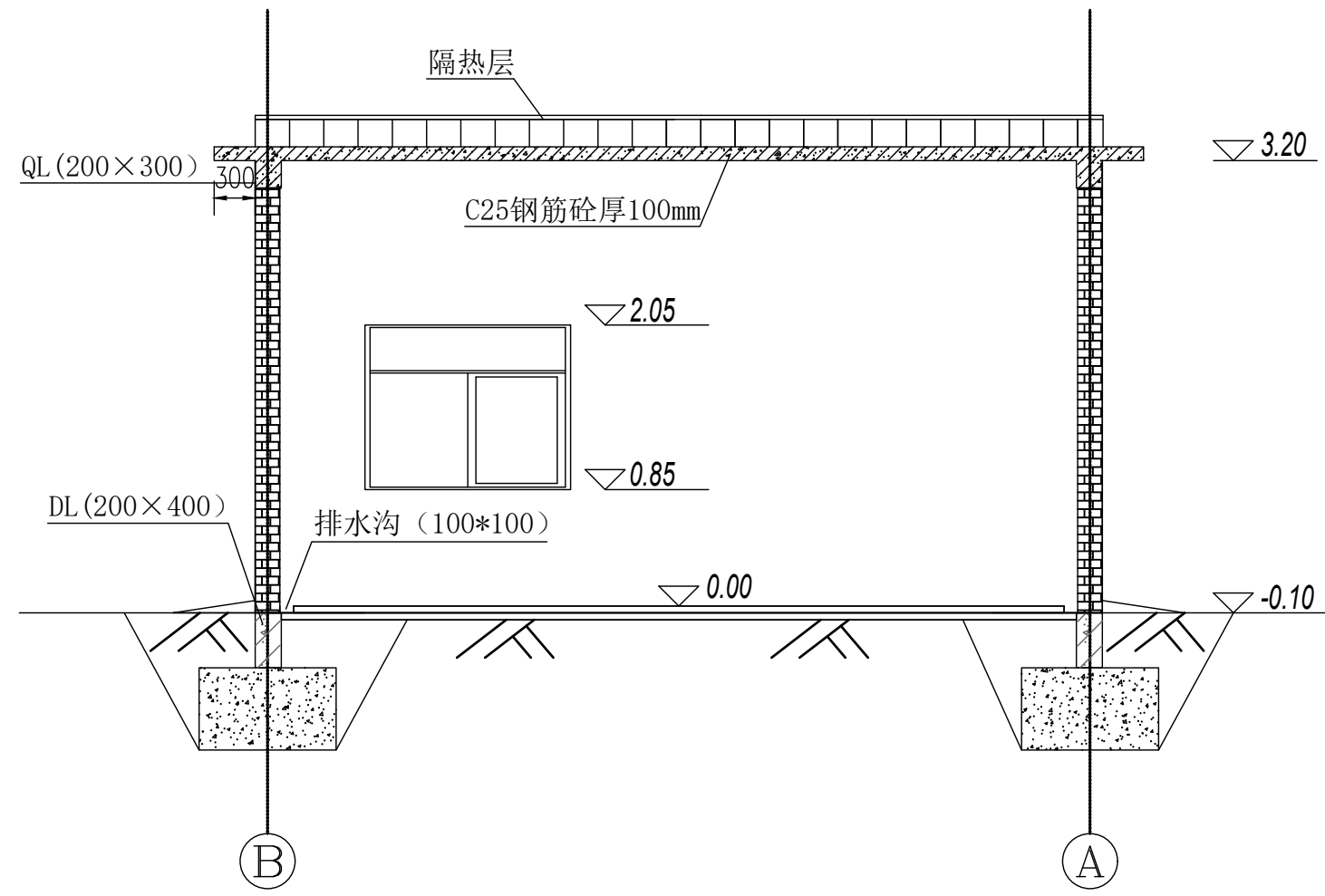
设备房屋面平面布置图 1:100

门窗表

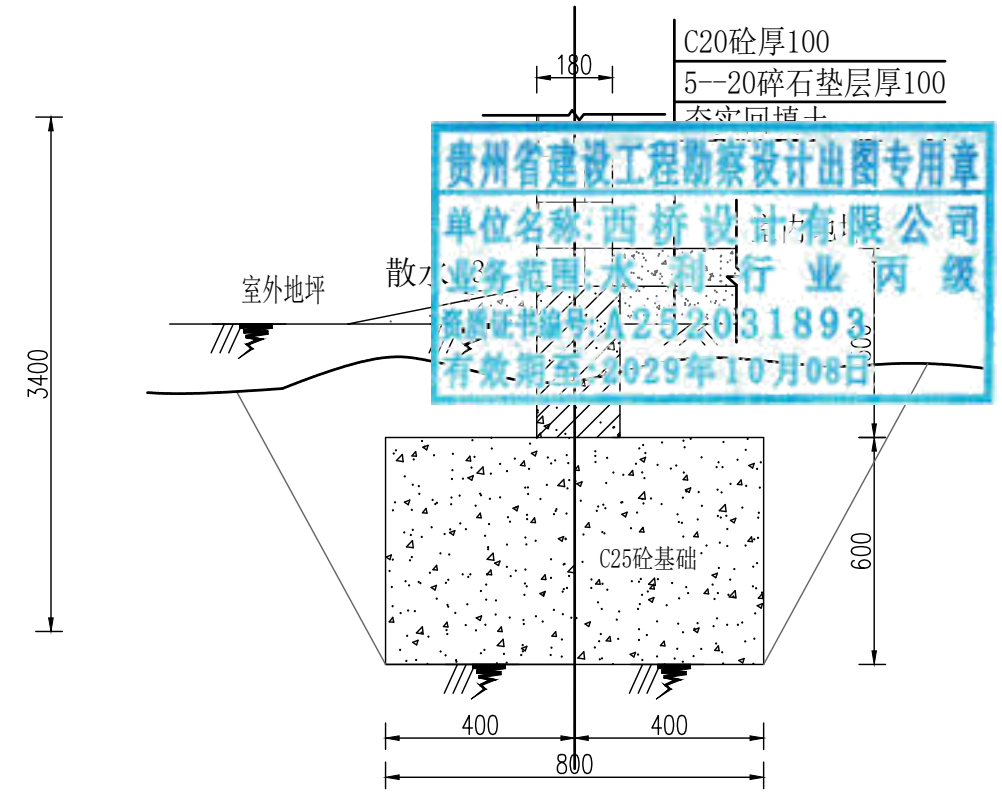
序号	名称	单位	数量	备注
M-1	金属防盗门	扇	1	2000×2100
C-1	铝合金窗	扇	2	1500×1200

说明：  
 1、本图尺寸单位：高程，m，其余mm。  
 2、室内排水沟100x100，坡比为1%。

地址：贵州省 贵安新区综合 保税区电商科 创园 B栋6楼 610-54号 	西桥设计有限公司 资质证书编号：A452008995-2/2 公路行业（公路）专业丙级 水利行业丙级 建筑行业乙级 市政行业乙级	项目名称	2025年度汕头市潮阳区关埠镇等2个镇高标准农田改造提升建设项目	图名	设备房首层、屋面平面布置图	校对	王柏林	项目负责人	陆永祥	审定	陆永祥	图别	水利	日期	2024.02
		项目编码				设计	梁建村	专业负责	王柏林	审核	王柏林	版次	A	图号	S-DC-44




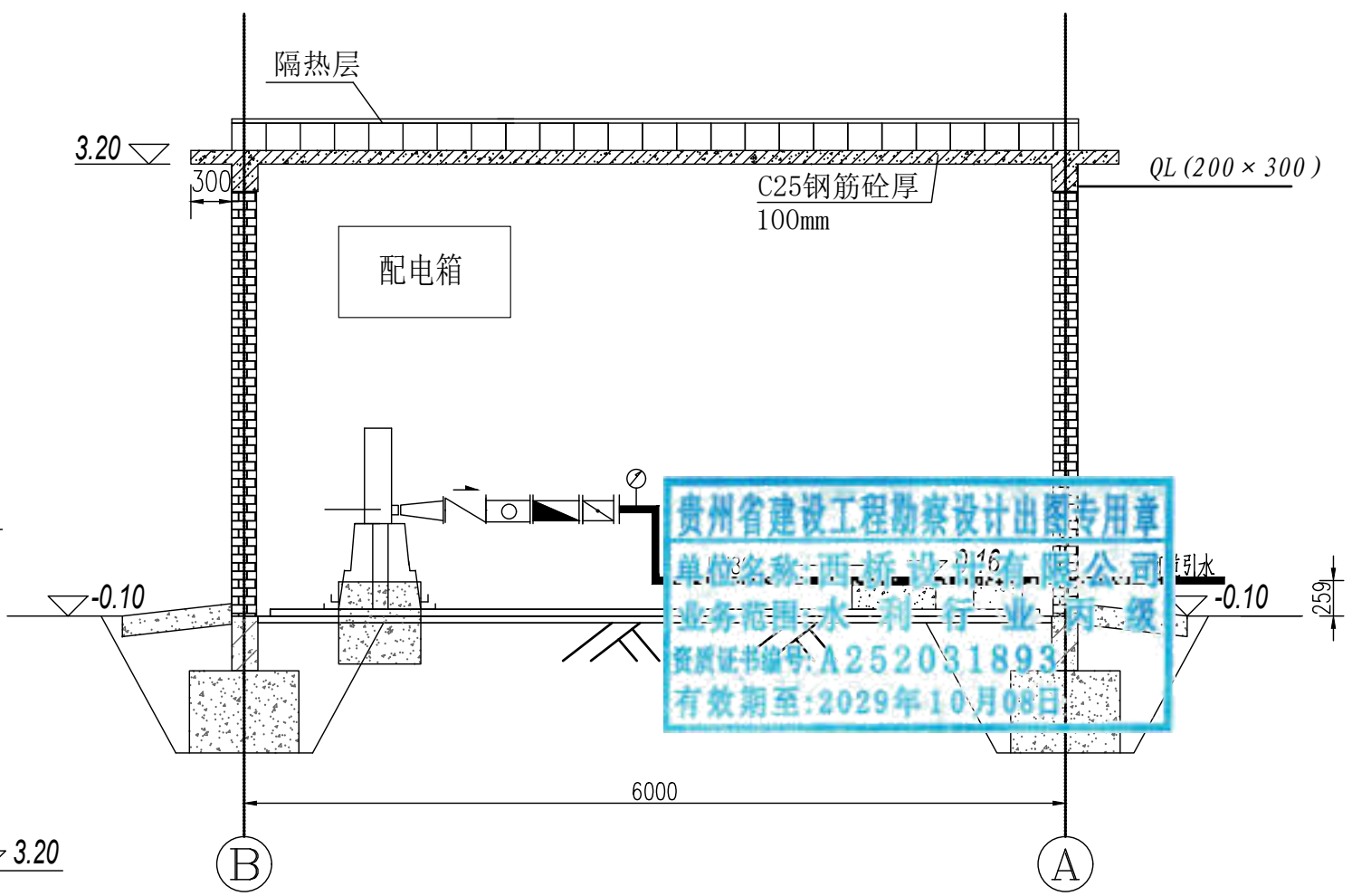
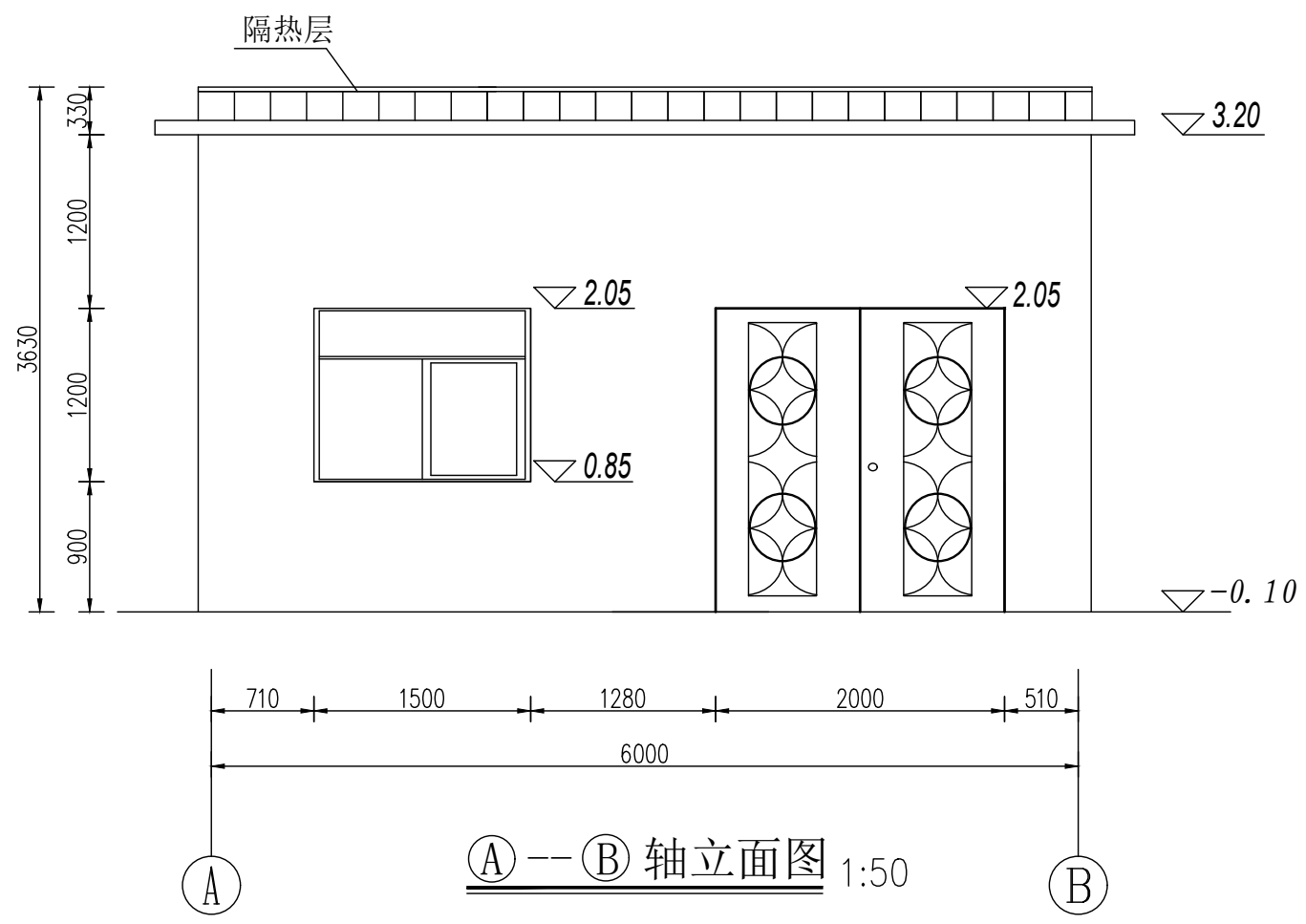
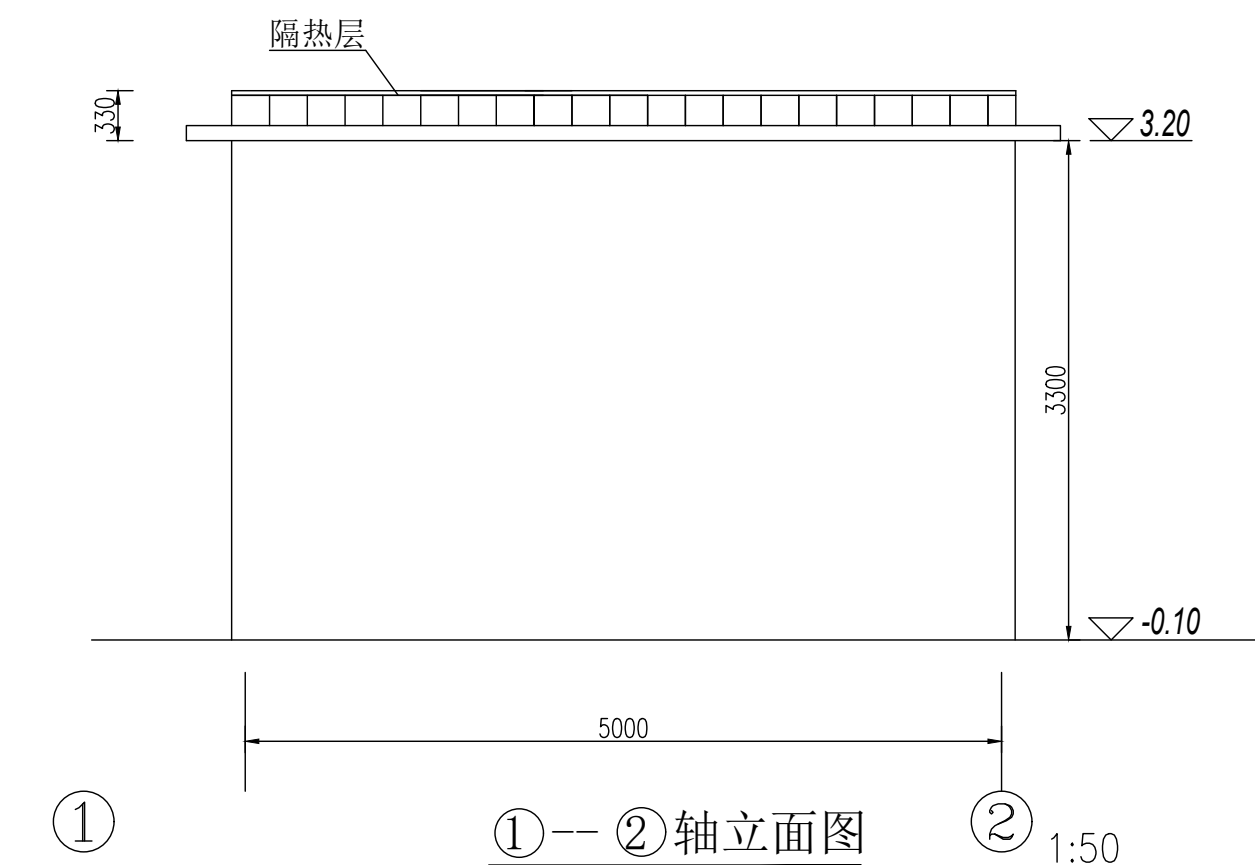
A-A剖面图 1:50



B-B剖面图 1:20

说明:  
 1、本图尺寸单位: 高程:m, 其余mm。  
 2、图中以设备房地面高程为±0.0m。


地址:贵州省 贵安新区综合 保税区电商科 创园 B栋6楼 610-54号 	西桥设计有限公司 资质证书编号: A452008995-2/2 公路行业(公路)专业丙级 水利行业丙级 建筑行业乙级 市政行业乙级	项目名称 PROJECT 2025年度汕头市潮阳区关埠镇等2 个镇高标准农田改造提升建设项目	图名 DWG. TITLE 设备房剖面图(1/2)	校对 CHECKED 王柏林	项目负责 PROJECT MANAGER 陆永祥	审定 APPROVE 陆永祥	图别 DWG. TYPE 水利	日期 DATE 2024.02
		项目编码 STAMP (打码机打码位置)		设计 DESIGNED 梁建村	专业负责 DISCIPLINE RESPONSIBLE 王柏林	审核 CHECKED 王柏林	版次 VER. A	图号 DWG. NO. S-DC-45

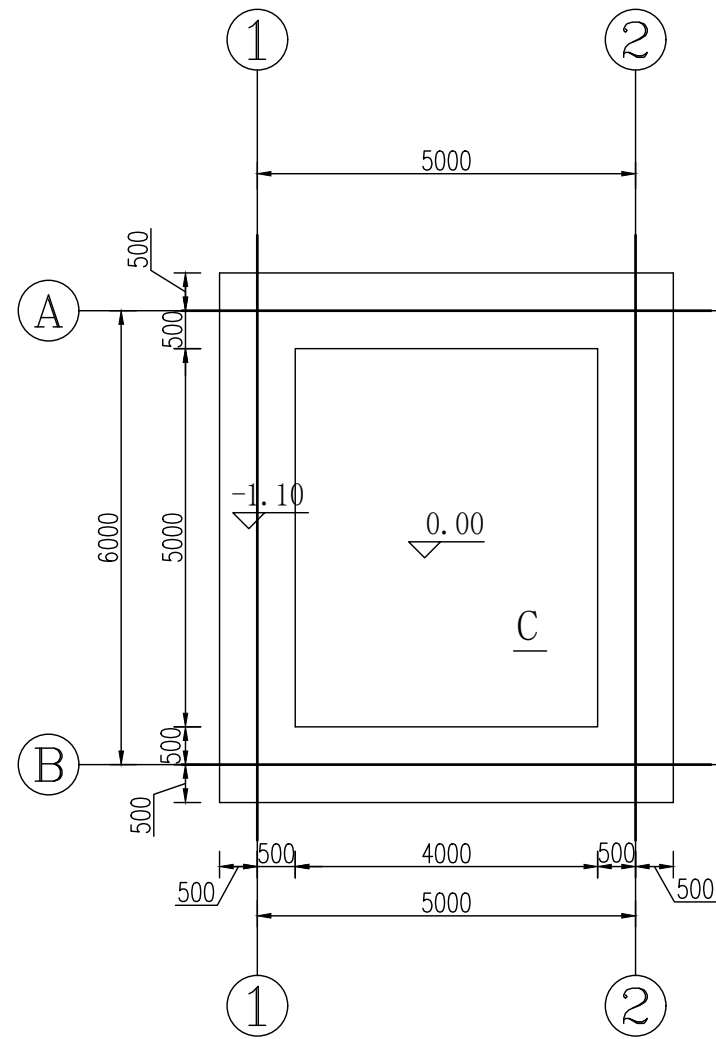


贵州省建设工程勘察设计出图专用章  
 单位名称: 西桥设计有限公司  
 业务范围: 水利行业 丙级  
 资质证书编号: A252031893  
 有效期至: 2029年10月08日

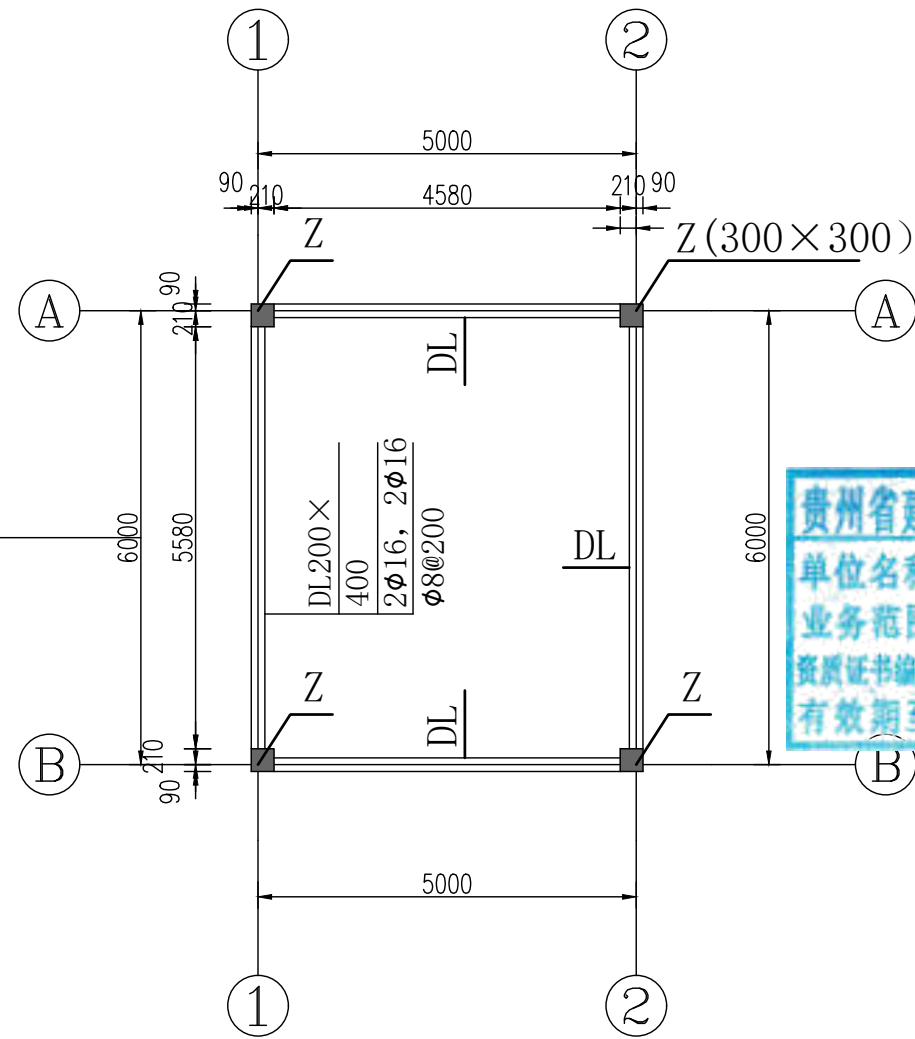
设备布置图 1:50

说明:  
 1、本图尺寸单位: 高程: m, 其余mm。  
 2、图中以设备房地面高程为±0.0m。

地址: 贵州省贵安新区综合保税区电商科创园 B栋6楼 610-54号  西桥设计有限公司 资质证书编号: A452008995-2/2 公路行业(公路)专业丙级 水利行业丙级 建筑行业乙级 市政行业乙级	项目名称 PROJECT 2025年度汕头市潮阳区关埠镇等2个镇高标准农田改造提升建设项目	图名 DWG. TITLE 设备房剖面图(2/2)	校对 CHECKED 王柏林	项目负责 PROJECT MANAGER 陆永祥	审定 APPROVE 陆永祥	图别 DWG. TYPE 水利	日期 DATE 2024.02
	项目编码 STAMP (打码机打码位置)		设计 DESIGNED 梁建村	专业负责 DISCIPLINE RESPONSIBLE 王柏林	审核 CHECKED 王柏林	版次 VER. A	图号 DWG. NO. S-DC-45

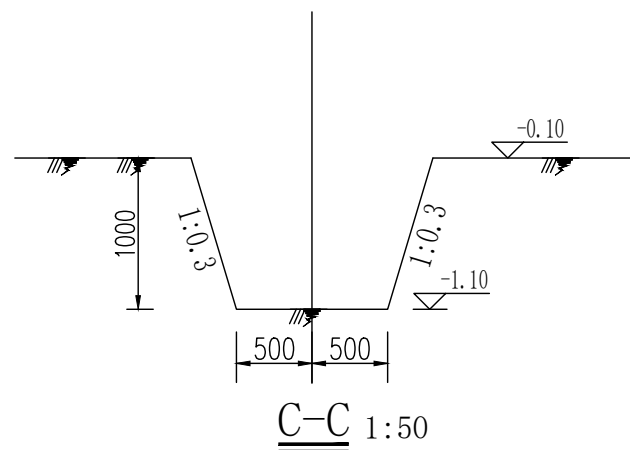


基础开挖图 1:100



基础平面布置图 1:100


贵州省建设工程勘察设计出图专用章  
 单位名称:西桥设计有限公司  
 业务范围:水利行业丙级  
 资质证书编号:A252031893  
 有效期至:2029年10月08日

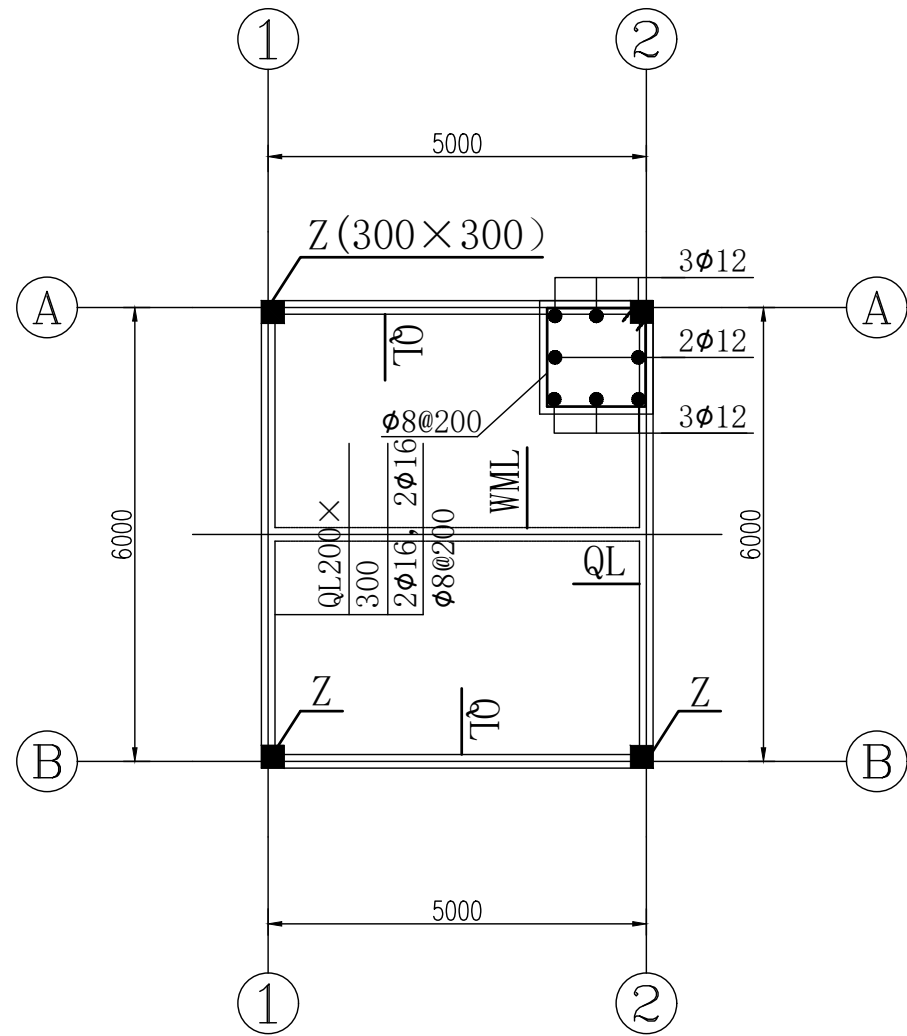


C-C 1:50

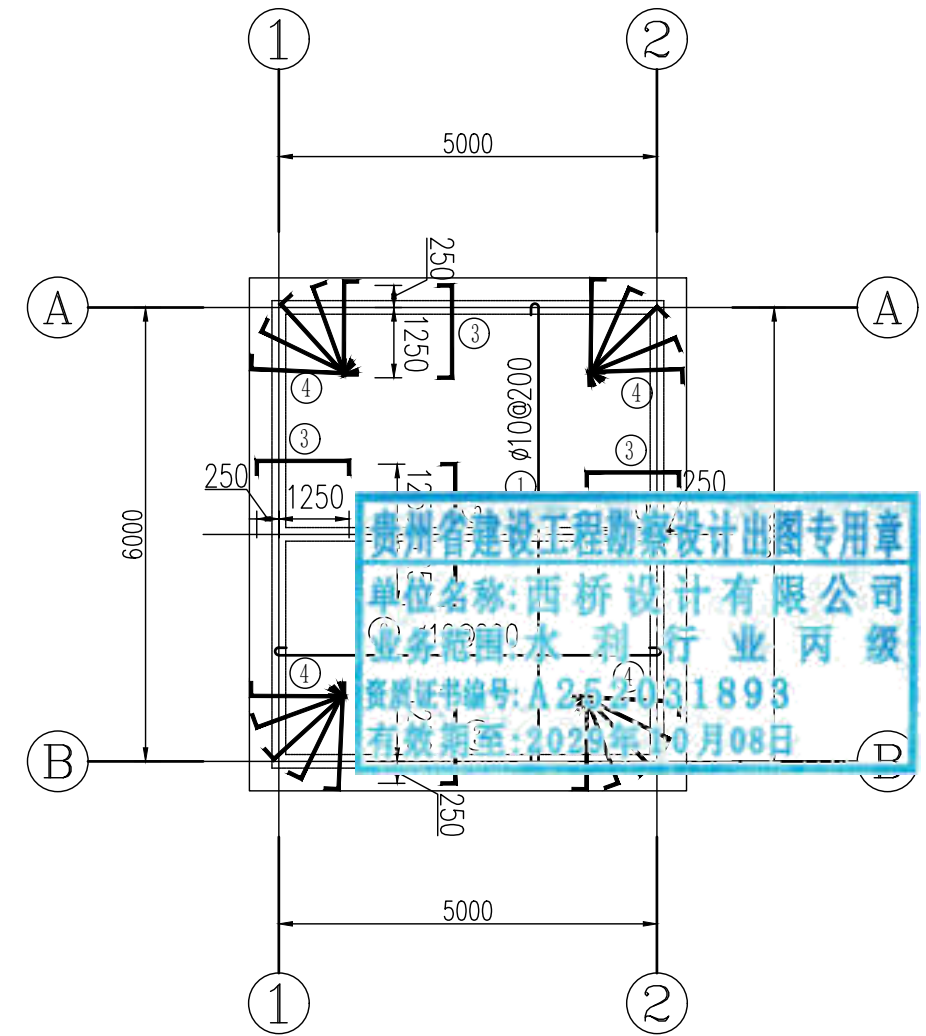
说明:

1. 本图尺寸单位: 高程, m, 其余mm.
2. 本项目采用C25条形基础, 要求基础地基承载力要求 $f \geq 150kPa$ 。待条形基础强度达设计值70%后基坑用粘土、碎石料回填, 要求压实度不小于0.93。
3. 条形基础施工时, 浇筑地圈梁前必须用C25细石砼找平。
4. 图中以设备房地面高程为 $\pm 0.0m$ 。

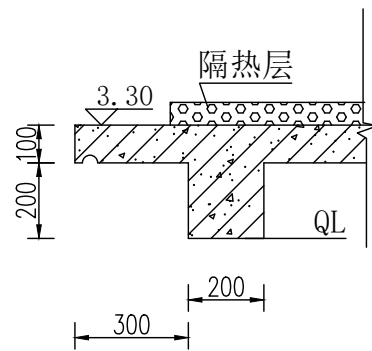
地址:贵州省 贵安新区综合 保税区电商科 创园 B栋6楼 610-54号 	西桥设计有限公司 资质证书编号: A452008995-2/2 公路行业(公路)专业丙级 水利行业丙级 建筑行业乙级 市政行业乙级		项目名称 PROJECT 2025年度汕头市潮阳区关埠镇等2 个镇高标准农田改造提升建设项目	图名 DWG. TITLE 设备房基础开挖图 基础平面布置图	校对 CHECKED 王柏林	项目负责 PROJECT MANAGER 陆永祥	审 定 APPROVE 陆永祥	图 别 DWG. TYPE 水利	日 期 DATE 2024.02
	项目编码 STAMP (打码机打码位置)	设计 DESIGNED 梁建村	专业负责 DISCIPLINE RESPONSIBLE 王柏林		审 核 CHECKED 王柏林	版 次 VER. A	图 号 DWG. NO. S-DC-46		



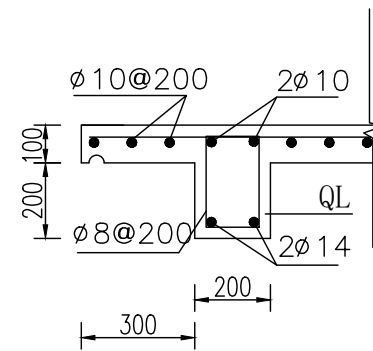
圈梁、柱配筋图 1:100



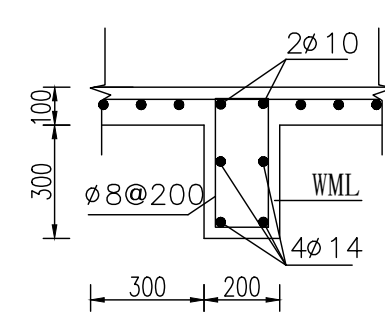
屋面板配筋图 1:100



屋面飘檐结构图 1:20




圈梁QL配筋图 1:20



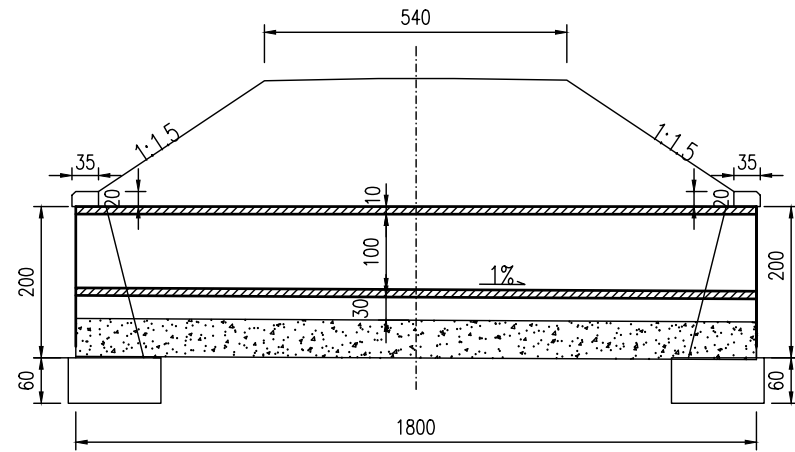
屋面梁配筋图 1:20

说明:

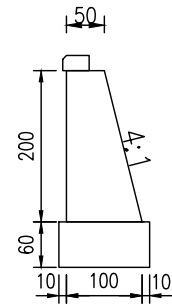
- 1、本图尺寸单位: 高程: m, 其余mm.
- 2、挑檐板做凹槽滴水线20x20mm.

地址: 贵州省 贵安新区综合 保税区电商科 创园 B栋6楼 610-54号 	西桥设计有限公司 资质证书编号: A452008995-2/2 公路行业(公路)专业丙级 水利行业丙级 建筑行业乙级 市政行业乙级		项目名称 PROJECT 2025年度汕头市潮阳区关埠镇等2 个镇高标准农田改造提升建设项目	图名 DWG. TITLE 设备房配筋图	校对 CHECKED 王柏林	项目负责 PROJECT MANAGER 陆永祥	审定 APPROVE 陆永祥	图别 DWG. TYPE 水利	日期 DATE 2024.02
	项目编码 STAMP (打码机打码位置)	设计 DESIGNED 梁建村	专业负责 DISCIPLINE RESPONSIBLE 王柏林	审核 CHECKED 王柏林	版次 VER. A	图号 DWG. NO. S-DC-47			

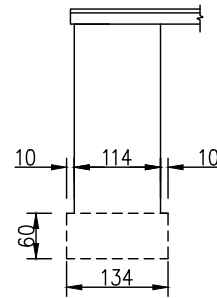
立面图  
1:100



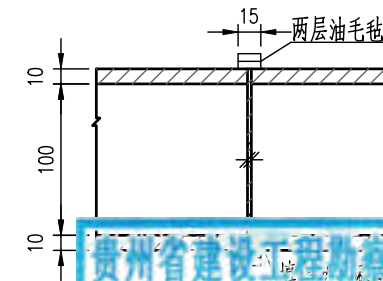
一字墙立面



一字墙侧面

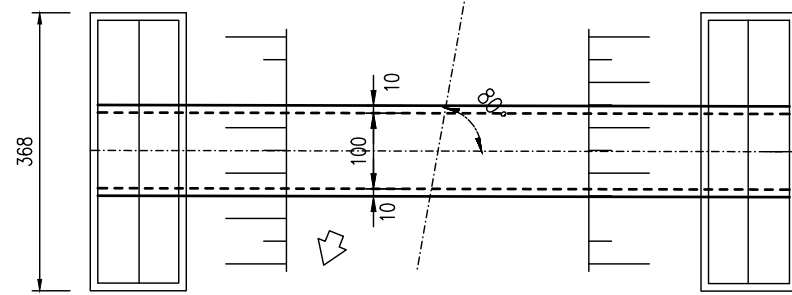


管节接头

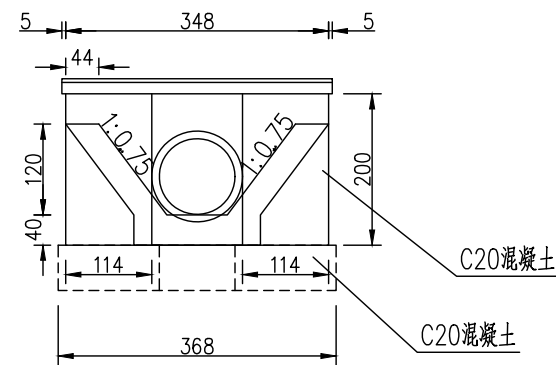


贵州省建设工程勘察设计出图专用章  
单位名称:西桥设计有限公司  
业务范围:水利行业丙级  
资质证书编号:A252031893  
有效期至:2029年10月08日

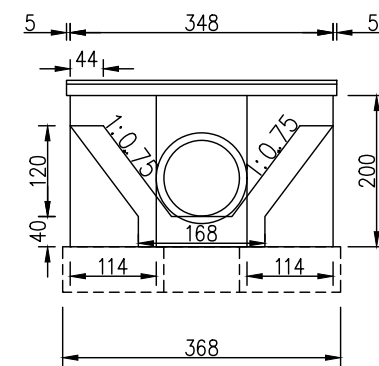
平面图  
1:100



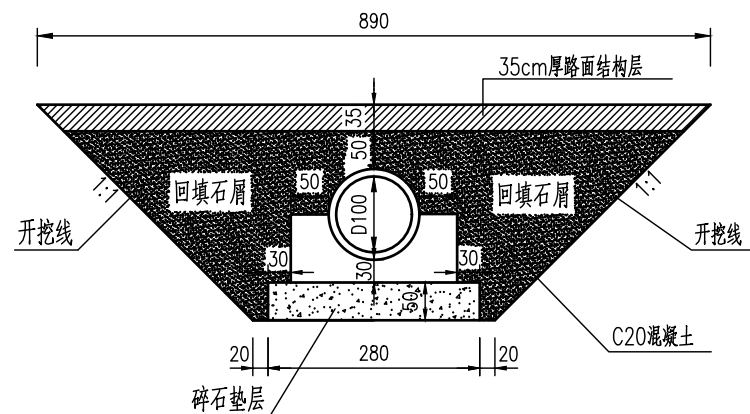
左洞口侧面



右洞口侧面



填筑断面



注:

1. 图中尺寸除标高以米计外,其余均以厘米计。
2. 工程材料:洞身基础,缘石,一字墙强身及基础以及洞口铺砌均采用C20混凝土。
3. 地基承载力不得低于0.15MPa,否则应进行换土或其它加固措施。
4. 进出口为排水通畅可作适当开挖。
5. 圆管涵采用成品钢筋混凝土管(II级管)。

地址:贵州省  
贵安新区综合  
保税区电商科  
创园 B栋6楼  
610-54号

西桥设计

西桥设计有限公司  
资质证书编号:A452008995-2/2  
公路行业(公路)专业丙级  
建筑行业丙级  
建筑行业乙级  
市政行业乙级

项目名称  
PROJECT  
2025年度汕头市潮阳区关埠镇等2  
个镇高标准农田改造提升建设项目

项目编码  
STAMP  
(打码机打码位置)

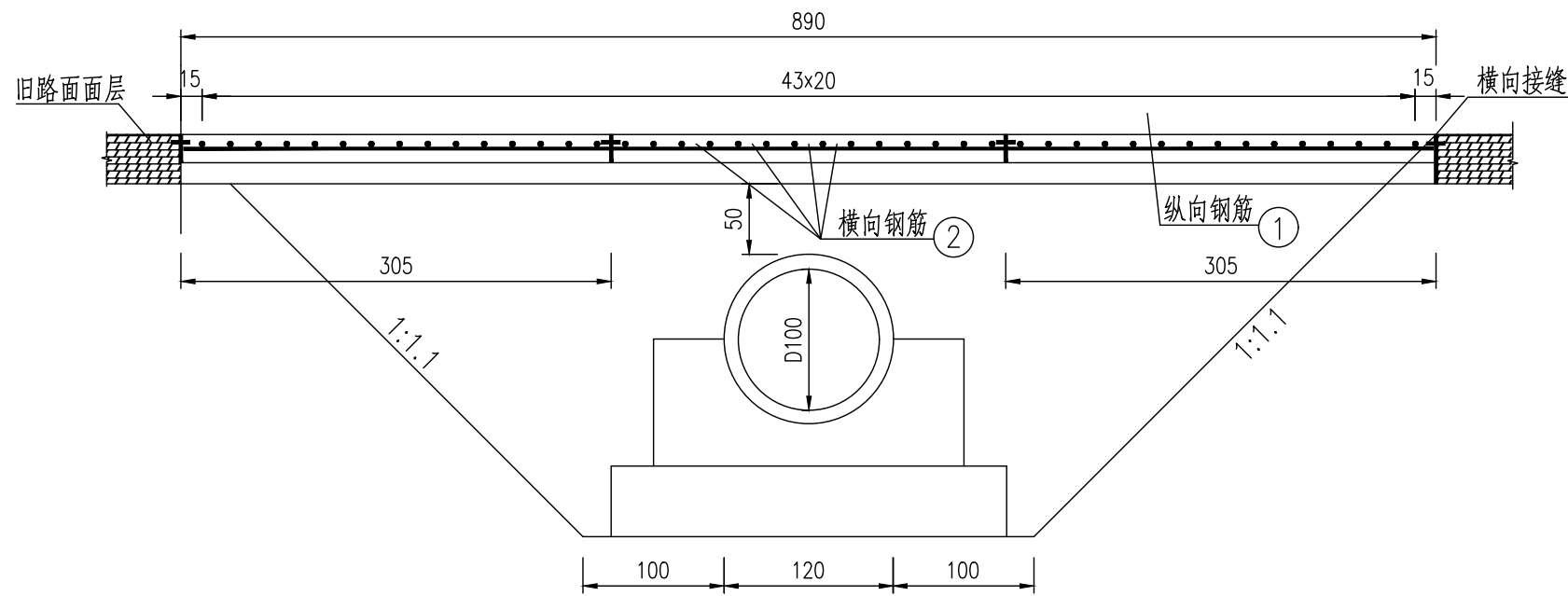
图名  
DWG. TITLE

1-Φ1.0m圆管涵构造图

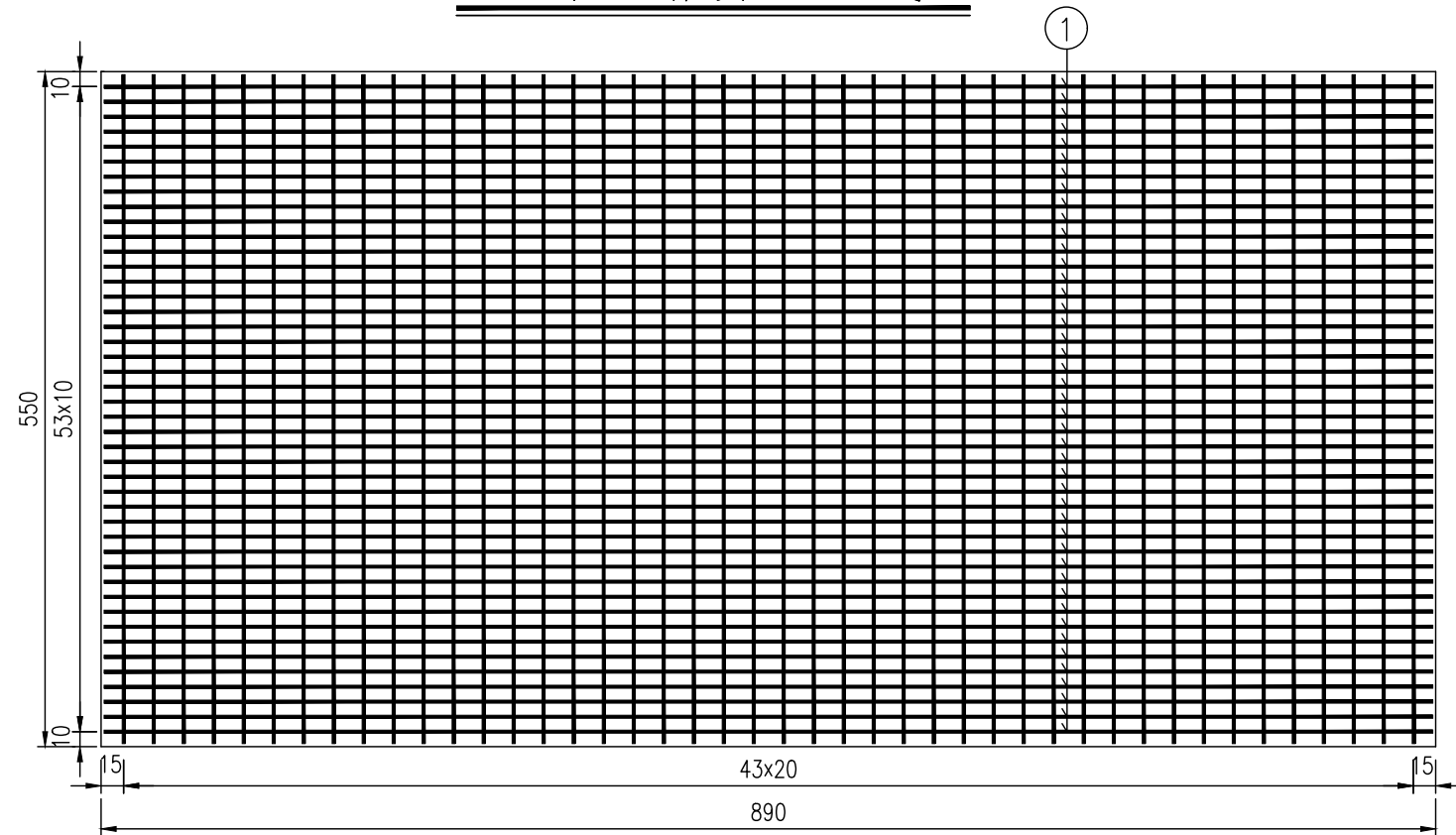
校对 CHECKED	王柏林	项目负责人 PROJECT MANAGER	陆永祥	审定 APPROVE	陆永祥	图别 DWG. TYPE	水利	日期 DATE	2024.02
设计 DESIGNED	梁建村	专业负责 DISCIPLINE RESPONSIBLE	王柏林	审核 CHECKED	王柏林	版次 VER.	A	图号 DWG. NO.	S-DC-48



圆管涵横穿公路处的面层配筋图(D=100cm)



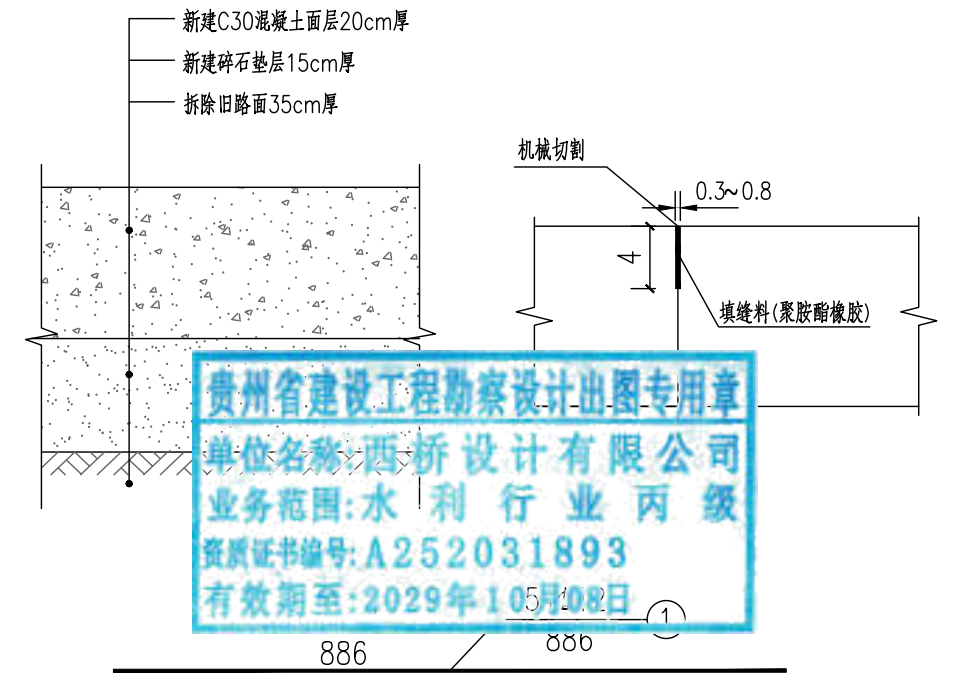
破除旧路面及新建路面平面示意图



路面修复大样图

横向接缝(不设传力杆)

间距4米设置一道




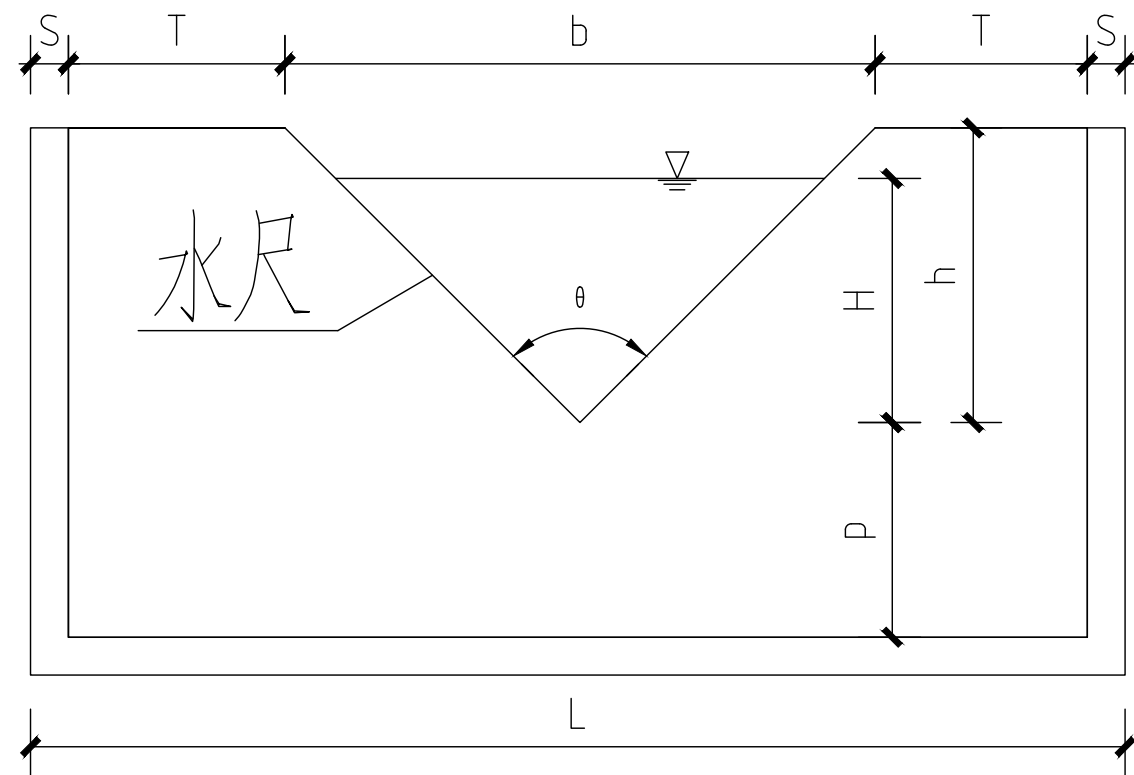
路面修复面层配筋数量表

编号	直径 (mm)	单根长度 (cm)	根数	共长 (m)	单位重 (kg/m)	共重 (kg)	总重 (kg)
1	Φ12	886	54	478.44	0.888	424.9	638.2
2	Φ12	546	44	240.24	0.888	213.3	
C30混凝土(m³)				9.79			
碎石垫层(m³)				7.34			

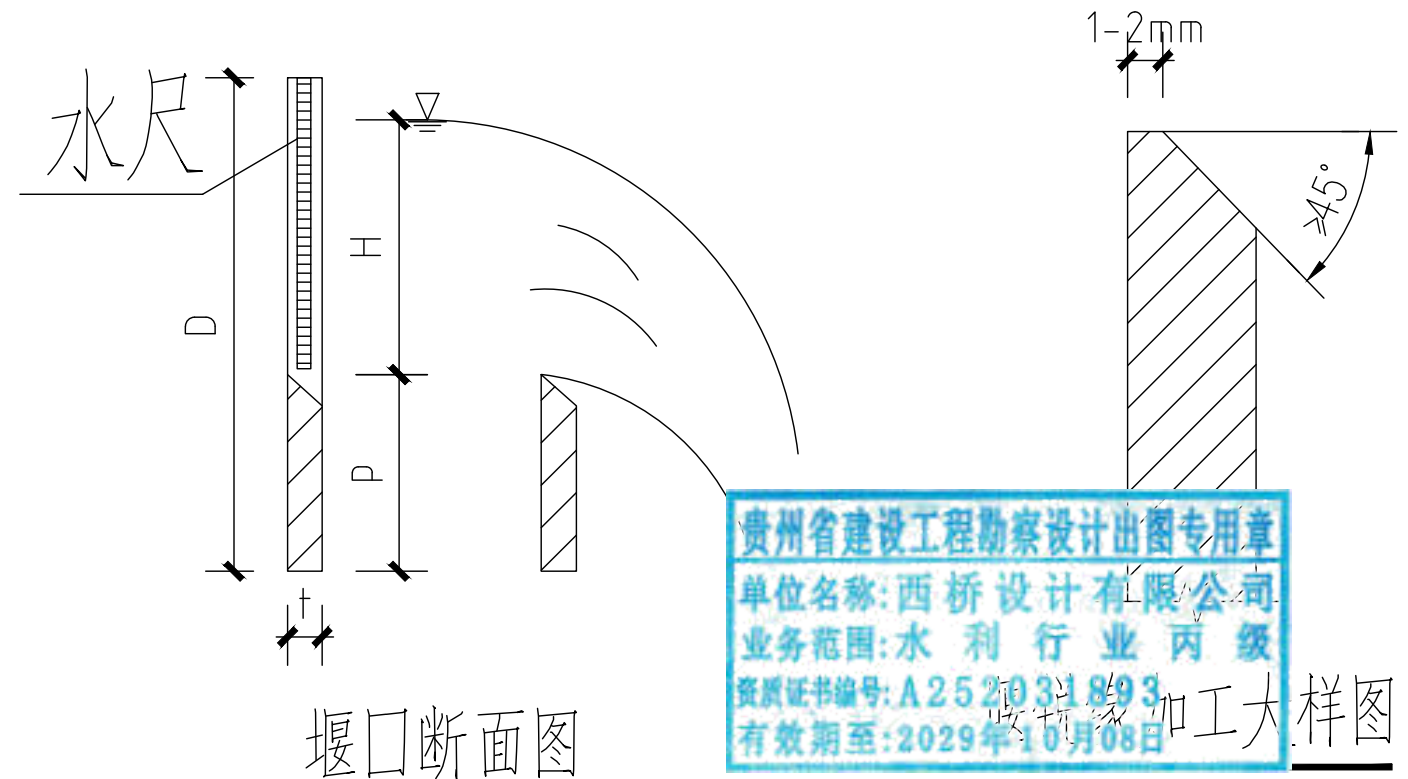
注:

- 1.本图尺寸除钢筋直径以毫米计外,余以厘米为单位,比例如图所示。
- 2.混凝土面层下有圆形管状构造物横向穿越时,在构造物两侧各3.05m的范围内,混凝土面层内应布设单层钢筋网,钢筋网应设在距面层顶面1/4~1/3厚度处。
- 3.钢筋直径为Φ12,纵向钢筋间距10cm,横向钢筋间距20cm。
- 4.配筋混凝土面层与相邻混凝土面层之间设置传力杆缩缝。
- 5.拆除旧路面49m²,拆除混凝土路面厚度按35cm计。

地址:贵州省 贵安新区综合 保税区电商科 创园 B栋6楼 610-54号  西桥设计	西桥设计有限公司 资质证书编号: A452008995-2/2 公路行业(公路)专业丙级 建筑行业丙级 建筑行业乙级 市政行业乙级	项目名称 PROJECT 2025年度汕头市潮阳区关埠镇等2 个镇高标准农田改造提升建设项目	图名 DWG. TITLE 管涵开挖及路面修复示意图	校对 CHECKED 王柏林	项目负责 PROJECT MANAGER 陆永祥	审定 APPROVE 陆永祥	图别 DWG. TYPE 水利	日期 DATE 2024.02
	项目编码 STAMP (打码机打码位置)	设计 DESIGNED 梁建村		专业负责 DISCIPLINE RESPONSIBLE 王柏林	审核 CHECKED 王柏林	版次 VER. A	图号 DWG. NO. S-DC-50	



三角形薄壁堰设计图




堰口断面图

贵州省建设工程勘察设计出图专用章  
 单位名称:西桥设计有限公司  
 业务范围:水利行业丙级  
 资质证书编号:A252031893  
 有效期至:2029年10月08日  
 张瑞珍加工大样图

说明:

- 薄壁量水堰堰板采用不锈钢板制成,钢板厚度0.7厘米,表面应平整光滑,当堰顶夹角 $\theta = 90^\circ$ 时,为直角三角形堰。堰板安装时最小嵌固深度 $s=5\text{cm}$ 。
- 适用条件  
 水头测量断面应设置在距堰口上游 $3 \sim 6$ 倍堰顶最大水头处。薄壁量水堰水尺零点高程与堰顶高程应相同,水尺零点高程用水准仪确定。当堰顶宽与行近渠宽之比大于0.5时,行近渠槽的长度至少应为槽宽的10倍。行近渠槽应断面整齐、顺直、坚固。当水流速度较大时,堰板下游应采取防冲消能措施。
- 直角三角形量水堰流量计算公式  


$$Q=1.343H^{2.47}$$
 式中:Q——流量(L/s); H——堰上水头(m)。
- 量水建筑物共计14套(每条新建农渠设置一套,东潮村共设置一套)。

地址:贵州省 贵安新区综合 保税区电商科 创园 B栋6楼 610-54号 	西桥设计有限公司 资质证书编号: A452008995-2/2 公路行业(公路)专业丙级 水利行业丙级 建筑行业乙级 市政行业乙级	项目名称 PROJECT	2025年度汕头市潮阳区关埠镇等2个镇高标准农田改造提升建设项目	图名 DWG. TITLE	校对 CHECKED	子柏林	项目负责 PROJECT MANAGER	陆永祥	审定 APPROVE	陆永祥	图别 DWG. TYPE	水利	日期 DATE	2024.02
		项目编码 STAMP (打码机打码位置)			设计 DESIGNED	梁建村	专业负责 DISCIPLINE RESPONSIBLE	子柏林	审核 CHECKED	子柏林	版次 VER.	A	图号 DWG. NO.	SL-DY-01-改

### 直角三角形堰水位流量表

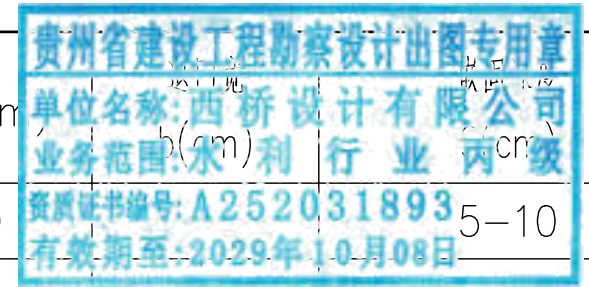
H(cm)	Q(L/s)	H(cm)	Q(L/s)	H(cm)	Q(L/s)
7	2	25	44	45	167
8	3	26	48	44	177
9	4	27	53	45	187
10	5	28	58	46	197
11	6	29	63	47	208
12	7	30	69	48	219
13	9	31	74	49	231
14	10	32	81	50	242
15	12	33	87	51	255
16	15	34	94	52	267
17	17	33	100	53	280
18	19	36	105	54	293
19	22	37	115	55	307
20	25	38	123	56	321
21	28	39	131	57	335
22	32	40	140	58	350
23	36	41	148	59	365
24	40	42	158	60	380

贵州省建设工程勘察设计出图专用章  
 单位名称: 西桥设计有限公司  
 业务范围: 水利行业 丙级  
 资质证书编号: A-25-203-18-93  
 有效期至: 2029年10月08日

地址: 贵州省 贵安新区综合 保税区电商科 创园 B栋6楼 610-54号 	西桥设计有限公司 资质证书编号: A452008995-2/2 公路行业(公路)专业丙级 水利行业丙级 建筑行业乙级 市政行业乙级	项目名称 PROJECT 2025年度汕头市潮阳区关埠镇等2 个镇高标准农田改造提升建设项目	图名 DWG. TITLE 量水建筑物横断面图	校对 CHECKED 王柏林	项目负责 PROJECT MANAGER 陆永祥	审 定 APPROVE 陆永祥	图 别 DWG. TYPE 水利	日 期 DATE 2024.02
	项目编码 STAMP (打码机打码位置)	设计 DESIGNED 梁建村		专业负责 DISCIPLINE RESPONSIBLE 王柏林	审 核 CHECKED 王柏林	版 次 VER. A	图 号 DWG. NO. SL-DY-01-改	


### 直角三角形量水堰结构尺寸

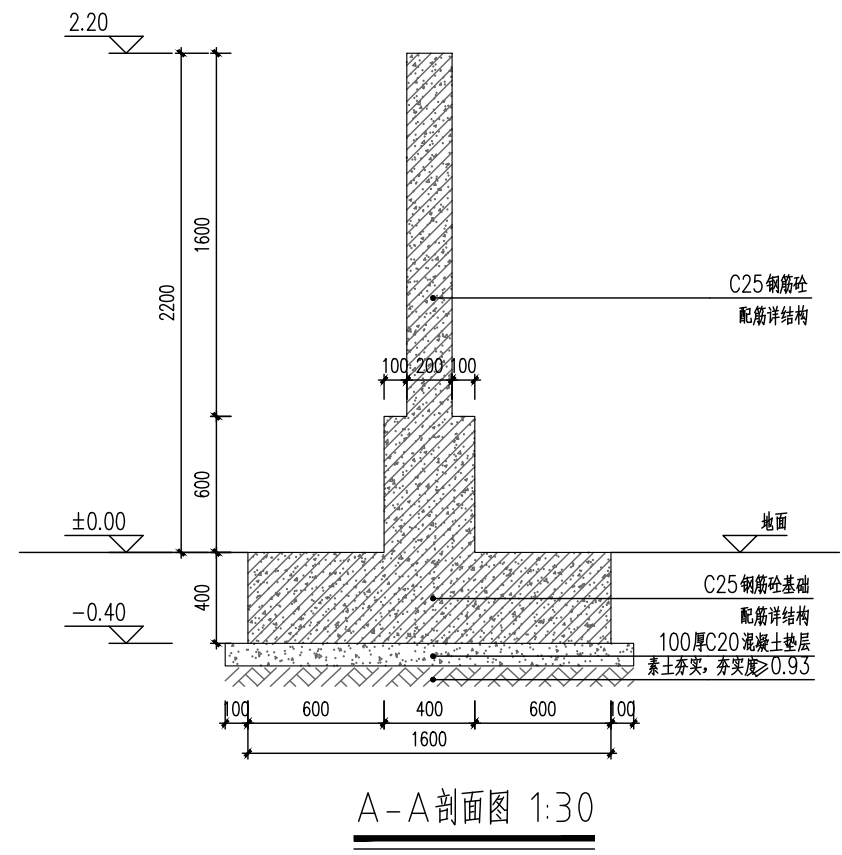
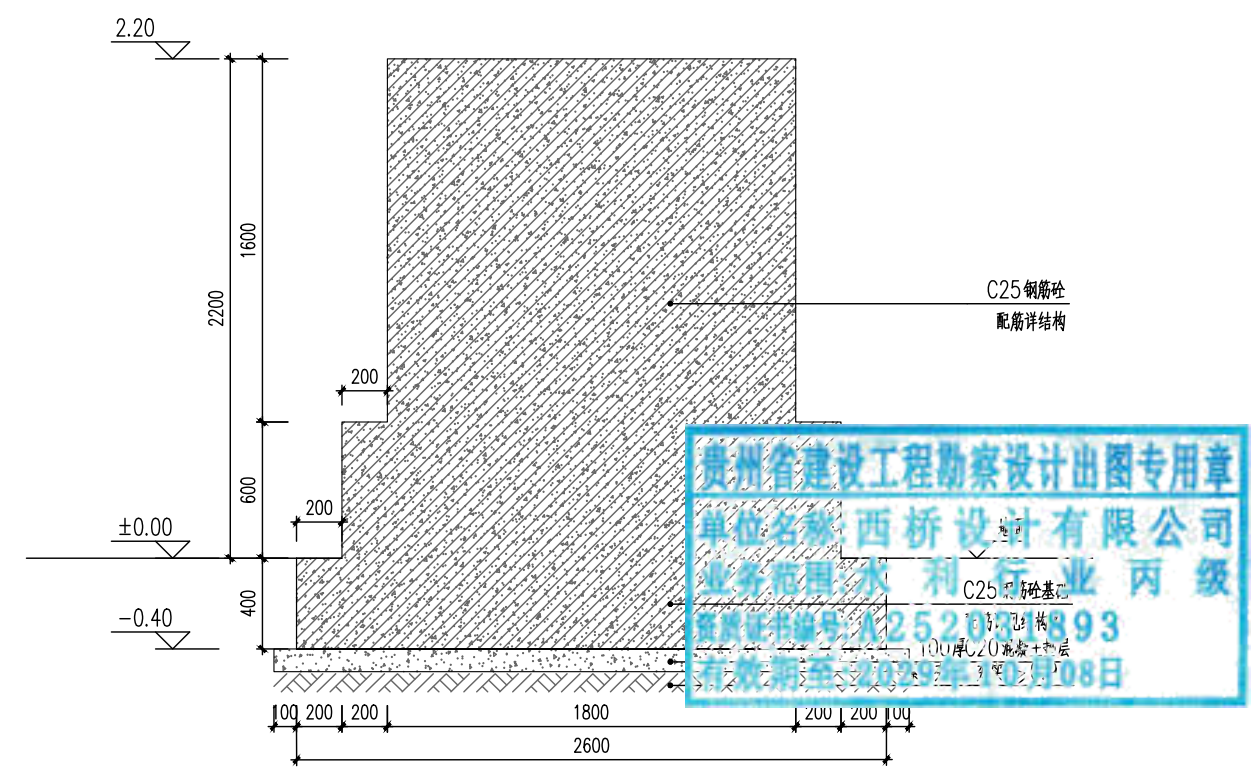
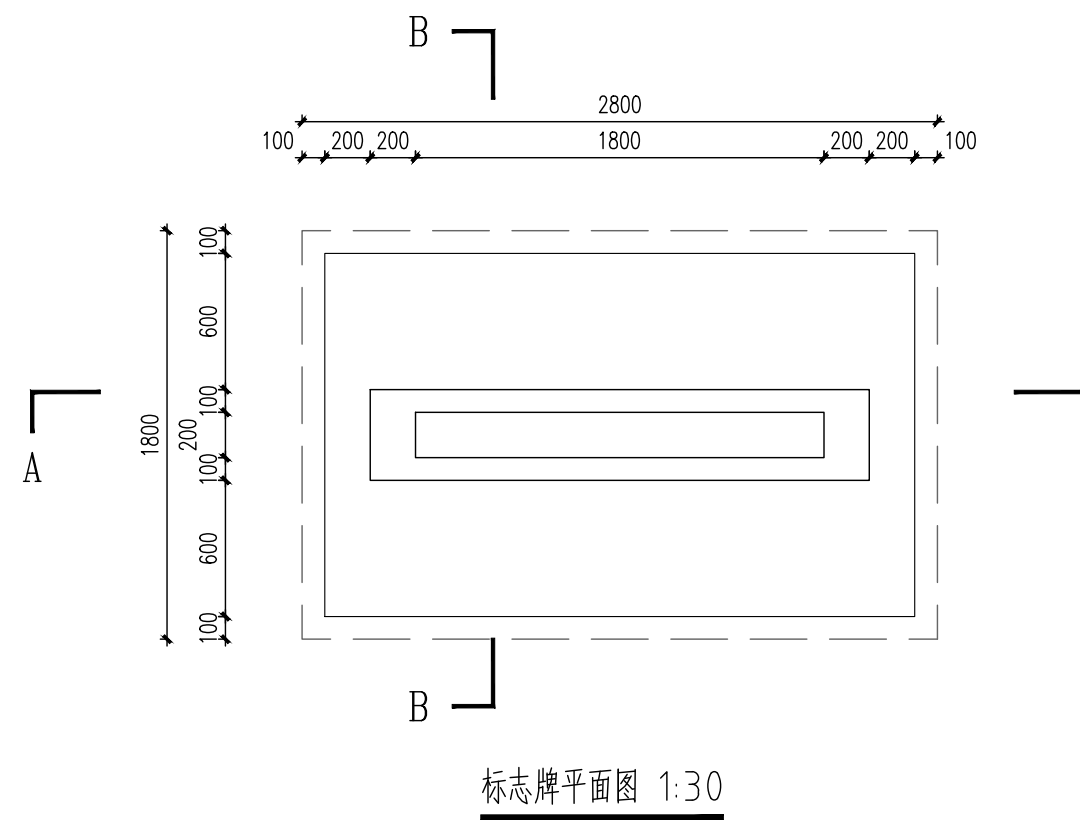
序号	渠道流量 Q(L/s)	最大水头 H(cm)	口高h(cm)		槛高P(cm)	退高D(cm)	边宽T(cm)	宽L(cm)	图号
			左	右					
1	50-70	30	35	30	70-75	30	140-150	70	5-10
2	70-100	35	40	35	80-85	35	160-170	80	5-10
3	100-140	40	45	40	90-95	40	180-190	90	5-10
4	140-185	45	50	45	100-105	45	200-210	100	5-10
5	185-240	50	55	50	110-115	50	220-230	110	3-10
6	240-300	55	60	55	120-125	55	240-250	120	5-10
7	300-375	60	65	60	130-135	60	260-270	130	5-10




说明:

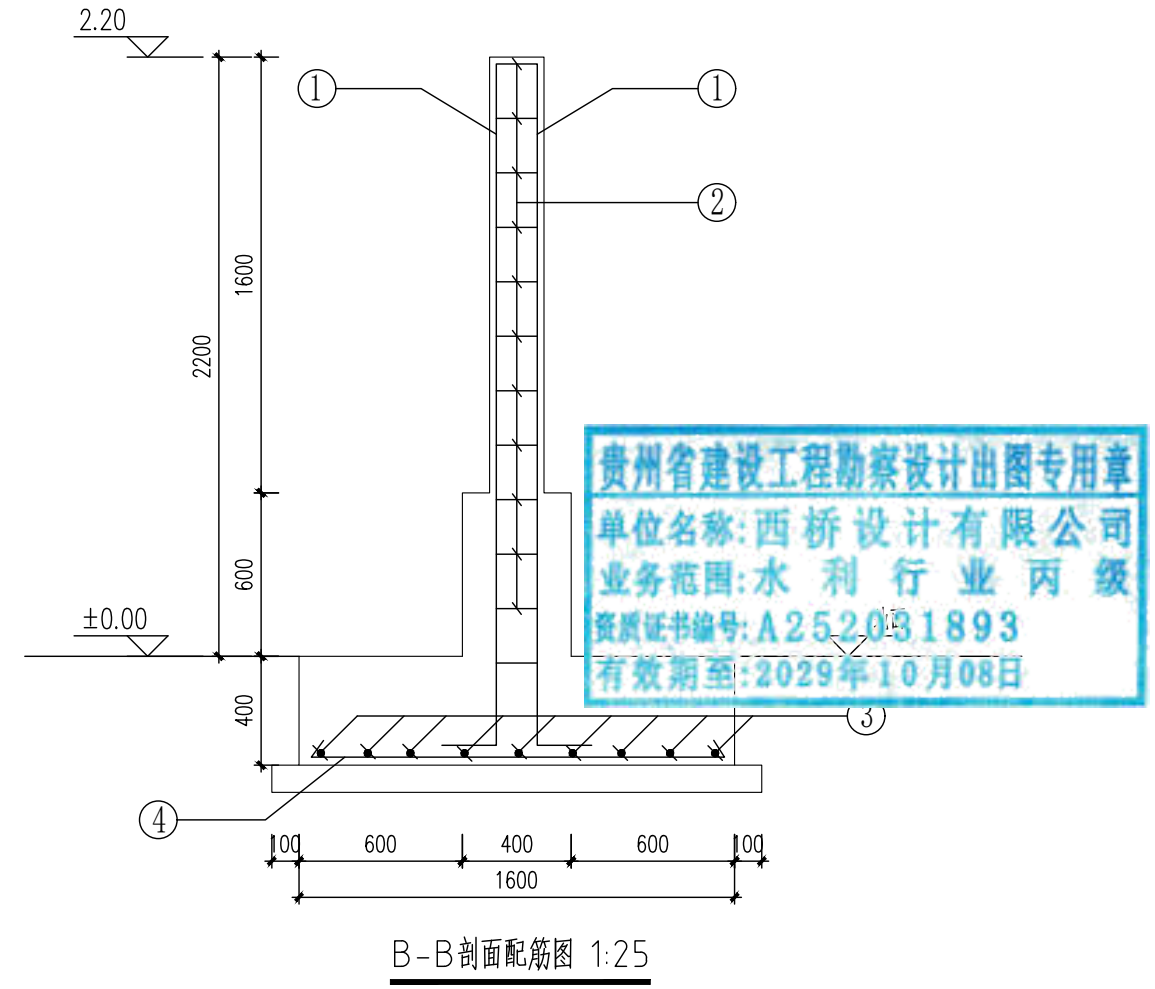
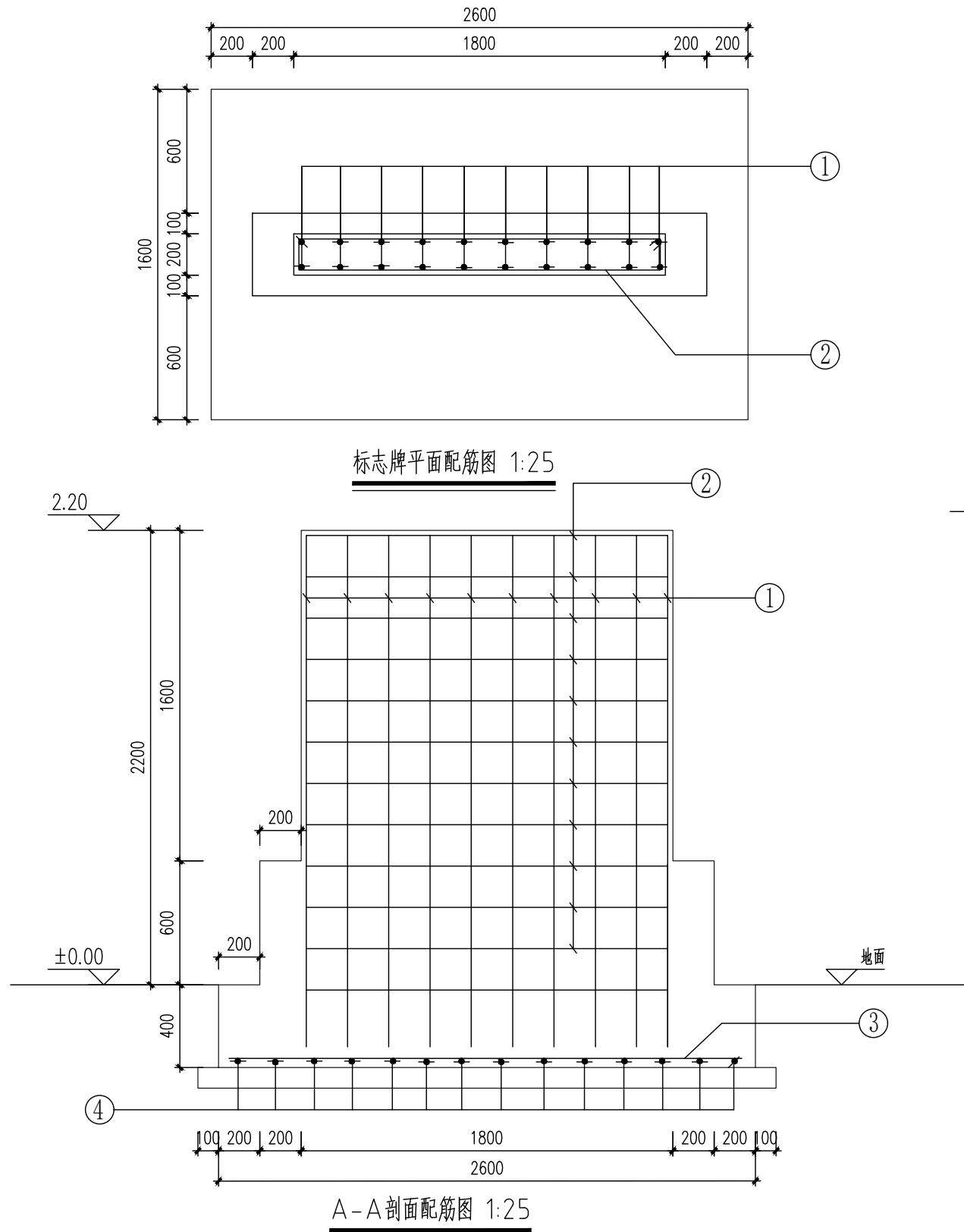
1. 本项目渠道流量按50-70L/S, 最大水头H为30cm, 口高h为35cm。

地址: 贵州省 贵安新区综合 保税区电商科 创园 B栋6楼 610-54号  西桥设计	项目名称 PROJECT 2025年度汕头市潮阳区关埠镇等2 个镇高标准农田改造提升建设项目	图名 DWG. TITLE 量水建筑物横断面图	校对 CHECKED 王柏林	项目负责 PROJECT MANAGER 陆永祥	审 定 APPROVE 陆永祥	图 别 DWG. TYPE 水利	日 期 DATE 2024.02
	项目编码 STAMP (打码机打码位置)		设计 DESIGNED 梁建村	专业负责 DISCIPLINE RESPONSIBLE 王柏林	审 核 CHECKED 王柏林	版 次 VER. A	图 号 DWG. NO. SL-DY-01-改



说明：  
1. 图中尺寸单位以mm计。

地址：贵州省 贵安新区综合 保税区电商科 创园 B栋6楼 610-54号 	西桥设计有限公司 资质证书编号：A452008995-2/2 公路行业（公路）专业丙级 水利行业丙级 建筑行业乙级 市政行业乙级	项目名称 PROJECT 2025年度汕头市潮阳区关埠镇等2 个镇高标准农田改造提升建设项目	图名 DWG. TITLE 标志牌设计图	校对 CHECKED 王柏林	项目负责 PROJECT MANAGER 陆永祥	审 定 APPROVE 陆永祥	图 别 DWG. TYPE 水利	日 期 DATE 2024.02
		项目编码 STAMP (打码机打码位置)		设计 DESIGNED 梁建村	专业负责 DISCIPLINE RESPONSIBLE 王柏林	审 核 CHECKED 王柏林	版 次 VER. A	图 号 DWG. NO. SL-DY-02



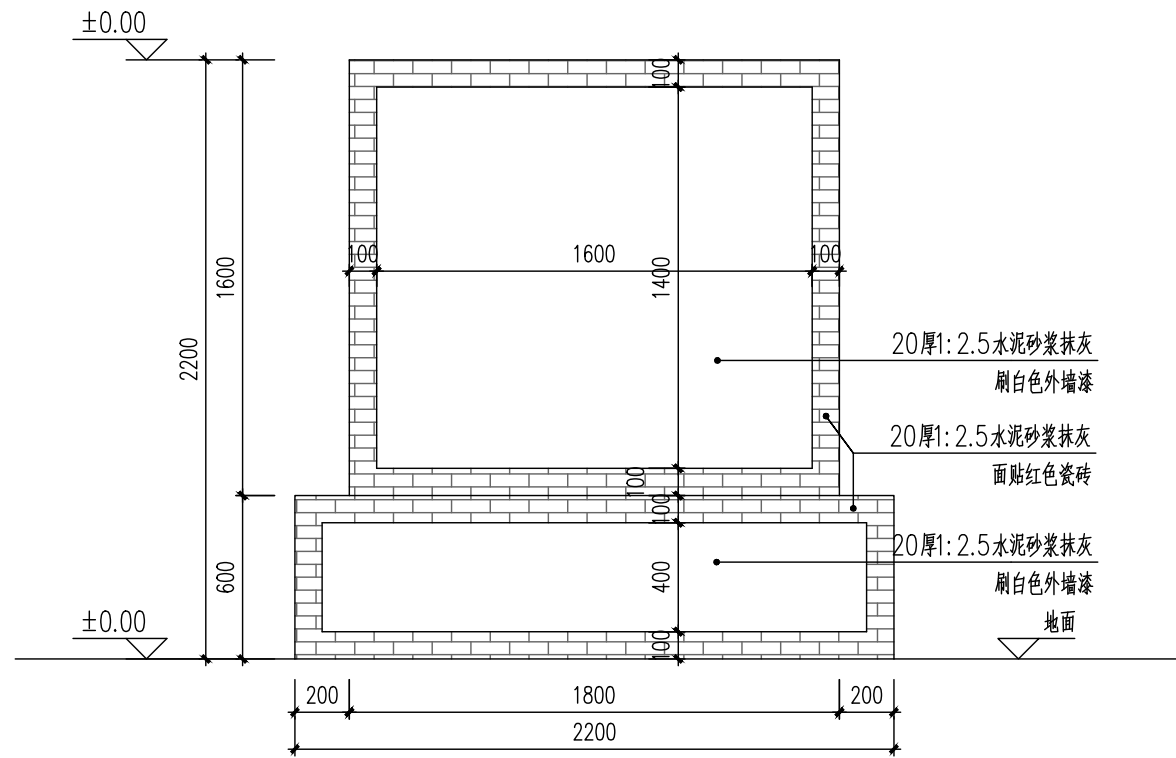
贵州省建设工程勘察设计出图专用章  
 单位名称: 西桥设计有限公司  
 业务范围: 水利行业 丙级  
 资质证书编号: A252031893  
 有效期至: 2029年10月08日

编号	型号	型式	单根长 (mm)	根数	总长 (mm)	单重 (kg)	重量 (kg)	合计 (kg) (计入5%的钢筋损耗)
①			2850	2*10	57.00	0.617	35.17	79.67
②			3900	11	42.90	0.395	16.95	
③			2550	9	22.95	0.617	14.16	
④			1550	14	21.70	0.617	13.39	

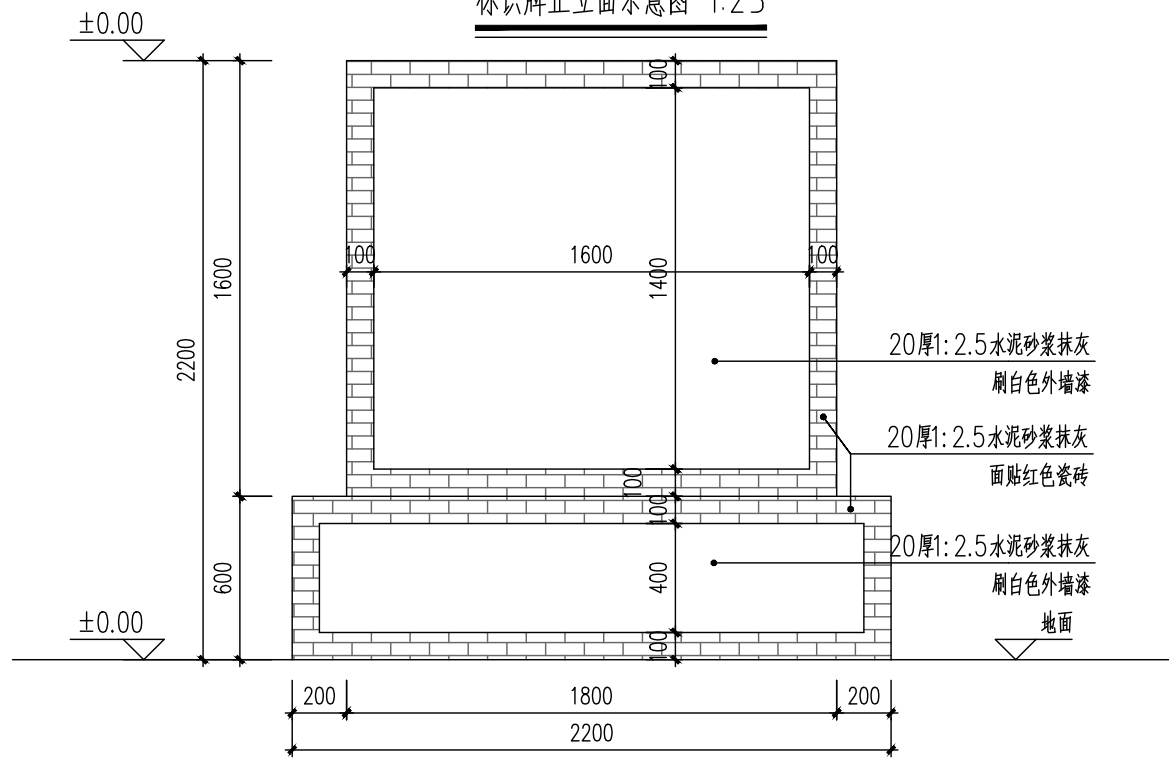
标志牌配筋表

说明:  
 1. 图中尺寸单位以mm计。  
 2. 钢筋保护层25mm。

地址: 贵州省贵安新区综合保税区电商科创园 B栋6楼 610-54号 	西桥设计有限公司 资质证书编号: A452008995-2/2 公路行业(公路)专业丙级 建筑行业乙级 市政行业乙级	项目名称 PROJECT 2025年度汕头市潮阳区关埠镇等2个镇高标准农田改造提升建设项目	图名 DWG. TITLE 标志牌配筋图	校对 CHECKED 王柏林	项目负责 PROJECT MANAGER 陆永祥	审定 APPROVE 陆永祥	图别 DWG. TYPE 水利	日期 DATE 2024.02
		项目编码 STAMP (打码机打码位置)		设计 DESIGNED 梁建村	专业负责 DISCIPLINE RESPONSIBLE 王柏林	审核 CHECKED 王柏林	版次 VER. A	图号 DWG. NO. SL-DY-02



标识牌正立面示意图 1:25




标识牌背立面示意图 1:25

- 白色外墙漆:
- 1、外墙白色涂料,一底两面
  - 2、满刮腻子二道,砂纸磨平
  - 3、5厚干粉类聚合物水泥防水砂浆,中间压入一层耐碱玻璃纤维网布
  - 4、15厚1:2.5水泥砂浆打底压实抹平(满挂铁丝网)
  - 5、实心砖墙

- 面贴红色瓷砖:
- 1、白水泥擦缝
  - 2、贴60×240×10的红色瓷砖(黏贴前先用水润湿)
  - 3、5厚建筑胶水泥砂浆粘结层
  - 4、素水泥浆一道
  - 5、15厚1:2.5水泥砂浆打底压实抹平(满挂铁丝网)
  - 6、实心砖墙



说明:  
1.图中尺寸单位以mm计。

地址:贵州省 贵安新区综合 保税区电商科 创园 B栋6楼 610-54号  西桥设计	西桥设计有限公司 资质证书编号: A452008995-2/2 公路行业(公路)专业丙级 水利行业丙级 建筑行业乙级 市政行业乙级	项目名称 PROJECT 2025年度汕头市潮阳区关埠镇等2 个镇高标准农田改造提升建设项目	图名 DWG. TITLE 标志牌立面示意图	校对 CHECKED 王柏林	项目负责 PROJECT MANAGER 陆永祥	审定 APPROVE 陆永祥	图别 DWG. TYPE 水利	日期 DATE 2024.02
	项目编码 STAMP (打码机打码位置)	设计 DESIGNED 梁建村		专业负责 DISCIPLINE RESPONSIBLE 王柏林	审核 CHECKED 王柏林	版次 VER. A	图号 DWG. NO. SL-DY-02	