


汕头市金平区粤东城际铁路项目征地拆迁涉及电力迁改

设计施工图

项目地点：汕头市金平区

设计单位： 湖南帆宇电力设计有限公司

证书编号：A243013749 电力行业专业丙级

二零二三年

工程图纸目录

卷册检索号

JPBX-23WT-8

汕头市金平区粤东城际铁路项目征地拆迁涉及电力迁改工程 型标准设计

变配电 部分 第一卷 第一册 施工图 设计阶段

卷册名称 表箱及低压线路部分

图纸 79 张 本 说明 本 清册 本 概算 1 本

批准 龙跃湖 校核 詹明波

2023年

审核 何樟 设计人 陈树斌

序号	图号	图名	张数	备注(套用典设图号)
1	JPBX-23WT-801	设计说明	1	
2	JPBX-23WT-802	主要材料设备表	1	
3	JPBX-23WT-803	拆除工程量表	1	
4	JPBX-23WT-804	低压线路走向图(改造前)(1)	1	
5	JPBX-23WT-805	低压线路走向图(改造前)(2)	1	
6	JPBX-23WT-806	低压线路走向图(改造前)(3)	1	
7	JPBX-23WT-807	低压线路走向图(改造前)(4)	1	
8	JPBX-23WT-808	低压线路走向图(改造前)(5)	1	
9	JPBX-23WT-809	低压线路走向图(改造前)(6)	1	
10	JPBX-23WT-810	低压线路走向图(改造前)(7)	1	
11	JPBX-23WT-811	低压线路走向图(改造前)(8)	1	
12	JPBX-23WT-812	低压线路走向图(改造前)(9)	1	
13	JPBX-23WT-813	低压线路走向图(改造前)(10)	1	
14	JPBX-23WT-814	低压线路走向图(改造前)(11)	1	
15	JPBX-23WT-815	低压线路走向图(改造前)(12)	1	
16	JPBX-23WT-816	低压线路走向图(改造前)(13)	1	
17	JPBX-23WT-817	低压线路走向图(改造前)(14)	1	
18	JPBX-23WT-818	低压线路走向图(改造前)(15)	1	
19	JPBX-23WT-819	低压线路走向图(改造后)(1)	1	
20	JPBX-23WT-820	低压线路走向图(改造后)(2)	1	

序号	图号	图名	张数	备注(套用典设图号)
21	JPBX-23WT-821	低压线路走向图(改造后)(3)	1	
22	JPBX-23WT-822	低压线路走向图(改造后)(4)	1	
23	JPBX-23WT-823	低压线路走向图(改造后)(5)	1	
24	JPBX-23WT-824	低压线路走向图(改造后)(6)	1	
25	JPBX-23WT-825	低压线路走向图(改造后)(7)	1	
26	JPBX-23WT-826	低压线路走向图(改造后)(8)	1	
27	JPBX-23WT-827	低压线路走向图(改造后)(9)	1	
28	JPBX-23WT-828	低压线路走向图(改造后)(10)	1	
29	JPBX-23WT-829	低压线路走向图(改造后)(11)	1	
30	JPBX-23WT-830	低压线路走向图(改造后)(12)	1	
31	JPBX-23WT-831	低压线路走向图(改造后)(13)	1	
32	JPBX-23WT-832	低压线路走向图(改造后)(14)	1	
33	JPBX-23WT-833	低压线路走向图(改造后)(15)	1	
34	JPBX-23WT-834	低压电缆通道图(1)	1	
35	JPBX-23WT-835	低压电缆通道图(2)	1	
36	JPBX-23WT-836	低压电缆通道图(3)	1	
37	JPBX-23WT-837	低压电缆通道图(4)	1	
38	JPBX-23WT-838	低压电缆通道图(5)	1	
39	JPBX-23WT-839	低压电缆通道图(6)	1	
40	JPBX-23WT-840	低压电缆通道图(7)	1	
41	JPBX-23WT-841	低压电缆通道图(8)	1	
42	JPBX-23WT-842	低压电缆通道图(9)	1	
43	JPBX-23WT-843	低压电缆通道图(10)	1	
44	JPBX-23WT-844	低压电缆通道图(11)	1	
45	JPBX-23WT-845	低压电缆通道图(12)	1	
46	JPBX-23WT-846	低压电缆通道图(13)	1	
47	JPBX-23WT-847	低压电缆通道图(14)	1	
48	JPBX-23WT-848	低压电缆通道图(15)	1	
49	JPBX-23WT-849	杆塔设备接地装置图	1	

序号	图号	图名	张数	备注(套用典设图号)	序号	图号	图名	张数	备注(套用典设图号)
50	JPBX-23WT-850	600A电缆分接箱示意图	1		79	JPBX-23WT-879	电缆挂牌及封堵大样图	1	CSG-GD-10D-G4-DLFS-04
51	JPBX-23WT-851	0.4kV电缆引上分接箱(装杆)安装图	1		80				
52	JPBX-23WT-852	0.4kV电缆引上分接箱(装墙)安装图	1		81				
53	JPBX-23WT-853	低压户外分接箱安装及接地装置图	1		82				
54	JPBX-23WT-854	0.4kV电缆上杆垂直布线图	1		83				
55	JPBX-23WT-855	0.4kV电缆沿墙引上安装图	1		84				
56	JPBX-23WT-856	四线直线沿墙垂直布线街码安装图	1		85				
57	JPBX-23WT-857	四线转角兼终端沿墙垂直布线街码安装图	1	CSG-GD-0.4KV-JK-YQ-ZT-4XZJ	86				
58	JPBX-23WT-858	电杆街码四线直线安装图	1		87				
59	JPBX-23WT-859	电杆街码四线终端杆安装	1		88				
60	JPBX-23WT-860	架空电缆、钢绞线支架安装图	1		89				
61	JPBX-23WT-861	0.4kV拉线安装图	1		90				
62	JPBX-23WT-862	低压重复接地	1		91				
63	JPBX-23WT-863	电缆顶管施工示意图	1	CSG-GD-10D-PDG-01	92				
64	JPBX-23WT-864	1层1列行人排管敷设图(0.4kV)	1	CSG-GD-0.4kV-DL-MG-ZTXR-11	93				
65	JPBX-23WT-865	1层2列行人排管敷设图(0.4kV)	1	CSG-GD-0.4kV-DL-MG-ZTXR-12	94				
66	JPBX-23WT-866	2层2列行人排管敷设图(0.4kV)	1	CSG-GD-0.4kV-DL-MG-ZTXR-22	95				
67	JPBX-23WT-867	1层1列排管行车直线井平面图(0.4kV)	1	CSG-GD-0.4kV-DL-GJ-ZT-11ZX	96				
68	JPBX-23WT-868	1层1列排管行车直线井剖面图(0.4kV)	1	CSG-GD-0.4kV-DL-GJ-ZT-11ZXP	97				
69	JPBX-23WT-869	1层1列排管行车转角井平面图(0.4kV)	1	CSG-GD-0.4kV-DL-GJ-ZT-11ZJ	98				
70	JPBX-23WT-870	1层1列排管行车转角井剖面图(0.4kV)	1	CSG-GD-0.4kV-DL-GJ-ZT-11ZJP	99				
71	JPBX-23WT-871	1层2列排管行车三通井平面图(0.4kV)	1	CSG-GD-0.4kV-DL-GJ-ZT-12ST	100				
72	JPBX-23WT-872	1层2列排管行车三通井剖面图(0.4kV)	1	CSG-GD-0.4kV-DL-GJ-ZT-12STP	101				
73	JPBX-23WT-873	2层2列排管行车三通井平面图(0.4kV)	1	CSG-GD-0.4kV-DL-GJ-ZT-22ST	102				
74	JPBX-23WT-874	2层2列排管行车三通井剖面图(0.4kV)	1	CSG-GD-0.4kV-DL-GJ-ZT-22STP	103				
75	JPBX-23WT-875	1150×300×150盖板配筋图	1	CSG-GD-10D-PC1×2-ZX-03	104				
76	JPBX-23WT-876	1400×300×150盖板配筋图	1	CSG-GD-10D-PC1×3-ZX-03	105				
77	JPBX-23WT-877	盖板起盖孔及型钢包边做法大样图	1	CSG-GD-10D-PR1×2-ZX-04	106				
78	JPBX-23WT-878	电缆标志牌及标志桩	1	CSG-GD-10D-AJ-01	107				

设计说明

一、工程概况

因粤东城际铁路建设需对沿途规划红线内妨碍建设的建筑物进行拆除，故须对安装于拆除建筑物上供电局表箱及低压线路进行拆除迁改。

二、设计依据

1、根据业主设计委托书及提供的资料和要求。

2、供电局的勘查意见和要求。

3、主要设计标准、规程规范：

GB50052-2009 《供电系统设计规范》

GB50053-2013 《20kV及以下变电所设计规范》

GB50060-2008 《3~110kV高压配电装置设计规范》

GB/T 50062-2008 《电力装置的继电保护和自动装置设计规范》

GB50217-2018 《电力工程电缆设计标准》

GB50061-2010 《66kV及以下架空电力线路设计规范》

GB50054-2011 《低压配电设计规范》

GB/T50065-2011 《交流电气装置的接地设计规范》

Q/CSG10012-2005 中国南方电网城市配电网技术导则

Q/CSG2083009-2021 《中国南方电网有限责任公司业扩报装及配套项目管理细则》

DL/T448-2016 《电能计量装置技术管理规程》

Q/CSG1203004.3-2017 《南方电网公司20kV及以下电网装备技术导则》

Q/CSG113006-2012 《南方电网公司10kV用电客户电能计量装置典型设计》

《10kV及以下业扩受电工程典型设计》2018年版

中国南方电网公司10kV和35kV配网标准设计(V3.0版)

三、设计范围

新装表箱及配套低压线路、电缆通道。

四、工程主要内容

详见主要设备材料表和图纸。

五、施工技术要求及注意事项

(1) 线路路径需经当地相关部门确认后方可施工。

(2) 本工程施工必须编制详细的安全技术组织措施，并与运行单位确定停送电有关事宜。

(3) 施工放线过程应作好核对相序工作，保证相序正确后方能作送电工作。防止误送、误停、反相。

(4) 施工过程中，如遇变动，须采取措施或与设计单位联系，并增加设计补充。

(5) 新立水泥杆应在新路基夯实后才能施工，杆基回填石粉全部夯实。应有防止杆身滚动、倾斜的措施。

(6) 除水泥杆外，所有导线及设备应做保护性拆除并按供电局要求退回供电局相关部门。

(7) 本设计未提及部分，按国家有关规程规范执行。

六、防雷接地

(1) 各台区采用TN-C系统接地。设备接地网采用人工接地体构成并引出，要求接地电阻不大于4欧姆，否则须加大接地范围，直到满足要求。所有电气设备外壳及正常不带电金属构件均须按规程可靠接地。

(2) 避雷器应良好接地，其接地电阻不应大于4Ω。


七、其它：

1、本工程地形为100%平地，路面为水泥路面（厚200mm），土质为100%普通土。自材料站至施工现场，汽车平均运距为15km，人力运距为100m。

		湖南帆宇电力设计有限公司 电力设计资质证书丙级编号 A243013749		汕头市金平区粤东城际铁路项目 征地拆迁涉及电力迁改		工程	施工阶段
批准	龙跃湖	设计	施树斌	设计说明			
审核	何梓	CAD制图					
校核	詹明良	比例					
日期	2023年	设计编号	JPBX-23WT-8	图号	01		

序号	名称	型号规格	单位	数量	备注
一、新建电气部分					
1	水泥杆	水泥杆φ150/7m	根	5	
2	电缆分接箱	带开关母排, 630A	台	48	
3	费控塑壳单相表箱	费控, 塑壳单相6位表箱	套	14	
4	费控塑壳单相表箱	费控, 塑壳单相12位表箱	根	14	
5	费控塑壳三相表箱	费控, 塑壳三相1位表箱	台	13	
6	费控塑壳三相4位表箱	费控, 塑壳三相4位表箱	米	18	
7	费控塑壳三相互感表箱	费控, 塑壳三相互感表箱	套	5	
8	单相表		只	229	
9	三相表		只	60	
10	计量互感		只	21	
11	低压电缆	YJV22-4x70	米	83	
12	低压电缆	YJV22-4x120	米	370	
13	低压电缆	YJV22-4x150	米	1234	
14	低压电缆	YJV22-4x185	米	1326	
15	低压电缆	YJV22-4x240	米	2498	
16	低压电缆	YJV-4x25	米	215	
17	低压电缆	YJV-4x35	米	74	
18	低压电缆	YJV-4x50	米	123	
19	低压电缆	YJV-4x70	米	396	
20	低压电缆头	热缩电缆头4x120	套	20	
21	低压电缆头	热缩电缆头4x150	套	25	
22	低压电缆头	热缩电缆头4x185	套	19	
23	低压电缆头	热缩电缆头4x240	套	34	
24	低压电缆头	热缩电缆头4x25	套	72	
25	低压电缆头	热缩电缆头4x35	套	8	
26	低压电缆头	热缩电缆头4x50	套	23	
27	低压电缆头	热缩电缆头4x70	套	69	
28	低压电缆头	热缩电缆头4x95	套	2	
29	铜端子	铜端子DT-120	只	4	
30	铜端子	铜端子DT-35	只	232	
31	铜端子	铜端子DT-50	只	4	
32	铜端子	铜端子DT-70	只	12	
33	上杆电缆保护管	DN100x3m	条	15	含抱箍
34	上墙电缆保护管	DN100x3m	条	51	含抱箍
35	接地极	3极	组	48	
36	铜导线	BVV-35	米	772	
37	街码	4位街码	套	25	
38	街码蝶式绝缘子	ED-2	粒	100	
39	普通拉线	GJ-35	组	1	
40	双色接地线BVV-35	双色接地线BV-35	米	160	
41	钢绞线	GJ-25, 434米	条	12	
42	楔型线夹	NX-1	套	12	
43	UT线夹	NUT-1	套	12	
46	拉线固定角钢	热镀锌角钢L50x5x400	块	24	
44	架空线路拉线警示管	拉线警示管(6米/条)	条	1	
45	拉线警示牌	150x100	块	1	
47	表后进户铜导线	铜导线BVV-16	米	9360	

序号	名称	型号规格	单位	数量	备注
48	表后线保护管	阻燃φ25PVC管	米	4680	
49	表箱杆上安装支架	热镀锌角钢L60x6	米	28.4	
50	电缆标示牌		块	255	
51	防火堵泥		kg	107	
52	接地系统试验		系统	48	
53	电缆绝缘测试		根	83	
54	1kV送配电系统调试		系统	38	
55	抄表系统联调		系统	289	
二、新建土建部分					
56	顶管	1孔φ160/10mmMPP管	米	1077	
57	开挖电缆通道	1孔φ150/6.5mmPVC-C管	米	3656	
58	开挖电缆通道	2孔φ150/6.5mmPVC-C管	米	159	
59	开挖电缆通道	3孔φ150/6.5mmPVC-C管	米	13	
60	1层1列直通井	1孔, 行车, 水泥路面, 4块盖板	座	20	
61	1层1列转角井	1孔, 行车, 水泥路面, 4块盖板	座	53	
62	1层2列转角井	2孔, 行车, 水泥路面, 5块盖板	座	2	
63	1层2列三通井	2孔, 行车, 水泥路面, 7块盖板	座	5	
64	2层2列三通井	4孔, 行车, 水泥路面, 9块盖板	座	1	

 湖南帆宇电力设计有限公司 电力设计资质证书丙级编号 A243013749		汕头市金平区粤东城际铁路项目		工程	施工阶段
		征地拆迁涉及电力迁改			
批准	王跃湖	设计	主要设备材料表		
审核	何梓	CAD制图			
校核	詹明波	比例			
日期	2023年	设计编号	JPBX-23WT-8	图号	02

序号	名称	型号规格	单位	数量	备注
	三、拆除部分				
1	拆除水泥杆	φ150/7m	根	20	现场销毁
2	拆除电缆分接箱		台	87	
3	拆除单相表箱	单相1位	台	119	
4	拆除单相表箱	单相2位	台	2	
5	拆除单相表箱	单相4位	台	22	
6	拆除单相表箱	单相6位	台	43	
7	拆除单相表箱	单相8位	台	8	
8	拆除单相表箱	单相9位	台	21	
9	拆除单相表箱	单相10位	台	4	
10	拆除单相表箱	单相12位	台	47	
11	拆除单相表箱	单相15位	台	23	
12	拆除单相表箱	单相18位	台	7	
13	拆除单相表箱	单相21位	台	4	
14	拆除单相表箱	单相24位	台	2	
15	拆除三相表箱		台	83	
16	拆除三相互感表箱		台	9	
17	拆除单相计量表		台	1792	
18	拆除三相计量表		台	92	
19	拆除三相计量互感器		只	27	
20	拆除架空铜导线	BVV-16	米	718	
21	拆除架空铜导线	BVV-25	米	706	
22	拆除架空铜导线	BVV-35	米	1286	
23	拆除架空铜导线	BVV-50	米	584	
24	拆除架空铜导线	BVV-70	米	140	
25	拆除架空铜导线	BVV-95	米	350	
26	拆除架空铜导线	BVV-120	米	452	
27	拆除架空低压电缆	YJV-1x50	米	708	
28	拆除架空低压电缆	YJV-1x70	米	128	
29	拆除架空低压电缆	YJV-1x95	米	528	
30	拆除架空低压电缆	YJV-1x120	米	1372	
31	拆除埋地低压电缆	YJV22-4x70	米	486	
32	拆除埋地低压电缆	YJV22-4x120	米	341	
33	拆除埋地低压电缆	YJV22-4x150	米	28	
34	拆除埋地低压电缆	YJV22-4x185	米	474	
35	拆除埋地低压电缆	YJV22-4x240	米	195	
36	拆除架空低压电缆	YJV-2x25	米	311	
37	拆除架空低压电缆	YJV-4x16	米	52	
38	拆除架空低压电缆	YJV-4x25	米	1134	
39	拆除架空低压电缆	YJV-4x35	米	845	
40	拆除架空低压电缆	YJV-4x50	米	361	
41	拆除架空低压电缆	YJV-4x70	米	265	
42	拆除架空低压电缆	YJV-4x95	米	195	
43	拆除架空低压电缆	YJV-4x120	米	178	
44	拆除架空低压电缆	YJV-4x150	米	368	
45	拆除架空低压电缆	YJV-4x185	米	45	

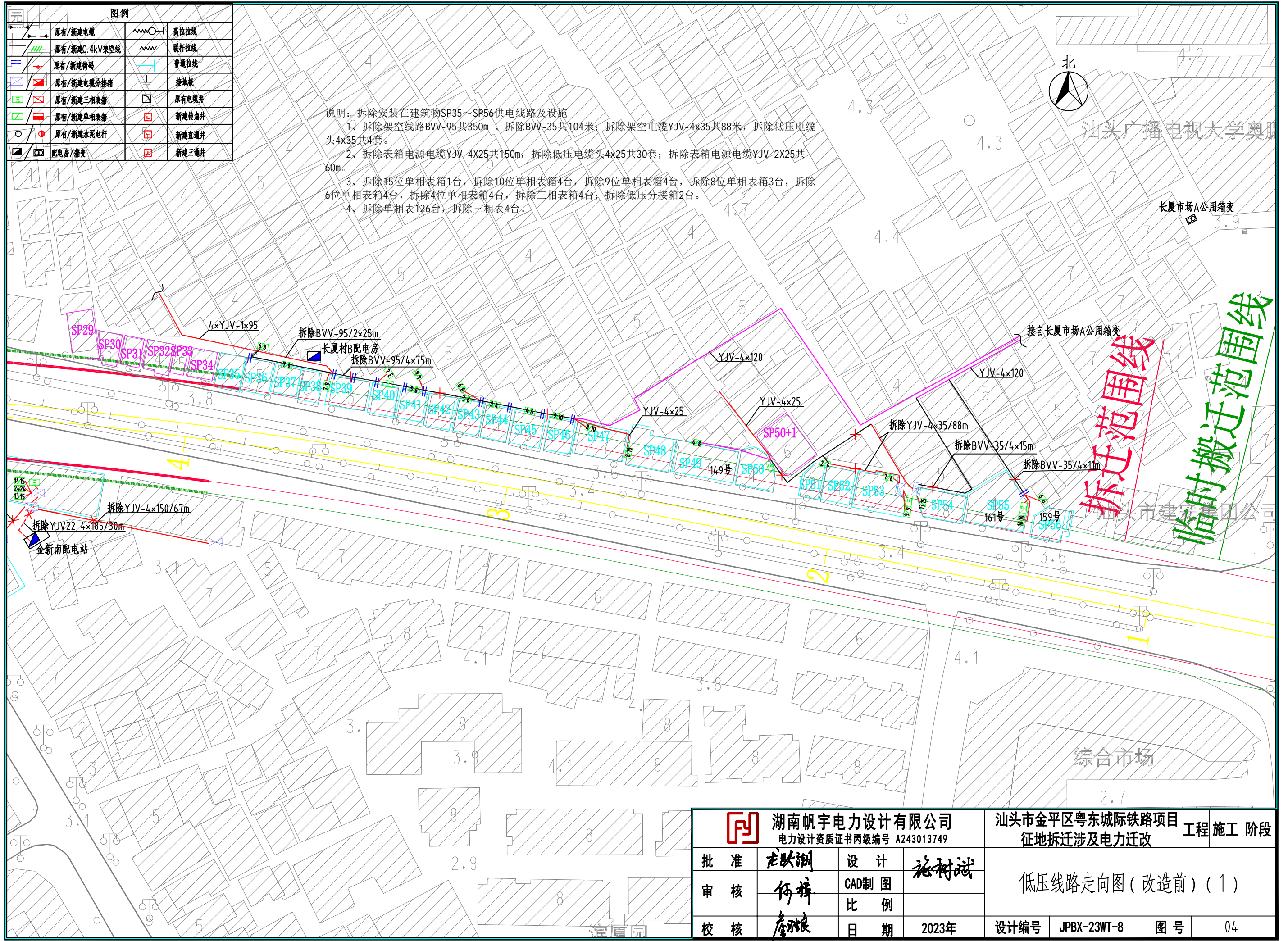
序号	名称	型号规格	单位	数量	备注
46	拆除低压电缆头	电缆头4x16	套	2	
47	拆除低压电缆头	电缆头4x25	套	276	
48	拆除低压电缆头	电缆头4x35	套	126	
49	拆除低压电缆头	电缆头4x50	套	22	
50	拆除低压电缆头	电缆头4x70	套	26	
51	拆除低压电缆头	电缆头4x95	套	8	
52	拆除低压电缆头	电缆头4x120	套	20	
53	拆除低压电缆头	电缆头4x150	套	16	
54	拆除低压电缆头	电缆头4x185	套	22	
55	拆除低压电缆头	电缆头4x240	套	3	
56	拆除街码		套	183	

 湖南帆宇电力设计有限公司 电力设计资质证书丙级编号 A243013749		汕头市金平区粤东城际铁路项目		工程	施工阶段
		征迁涉及电力迁改		拆除工程量表	
批准	龙跃湖	设计	陈树斌		
审核	何梓	CAD制图			
校核	詹明波	比例			
		日期	2023年	设计编号	JPBX-23WT-8
				图号	03

图例			
	原有/新建电缆		高压拉线
	原有/新建0.4kV架空线		联杆拉线
	原有/新建表码		普通拉线
	原有/新建电缆分接箱		接地板
	原有/新建三相表箱		原有电缆井
	原有/新建单相表箱		新建转角井
	原有/新建水泥电杆		新建直通井
	配电房/箱变		新建三通井

说明：拆除安装在建筑物SP35~SP56供电线路及设施

- 1、拆除架空线路BVV-95共350m、拆除BVV-35共104米；拆除架空电缆YJV-4x35共88米，拆除低压电缆头4x35共4套。
- 2、拆除表箱电源电缆YJV-4x25共150m，拆除低压电缆头4x25共30套；拆除表箱电源电缆YJV-2x25共60m。
- 3、拆除15位单相表箱1台，拆除10位单相表箱4台，拆除9位单相表箱4台，拆除8位单相表箱3台，拆除6位单相表箱4台，拆除4位单相表箱4台，拆除三相表箱4台；拆除低压分接箱2台。
- 4、拆除单相表126台，拆除三相表4台。



汕头广播电视大学奥

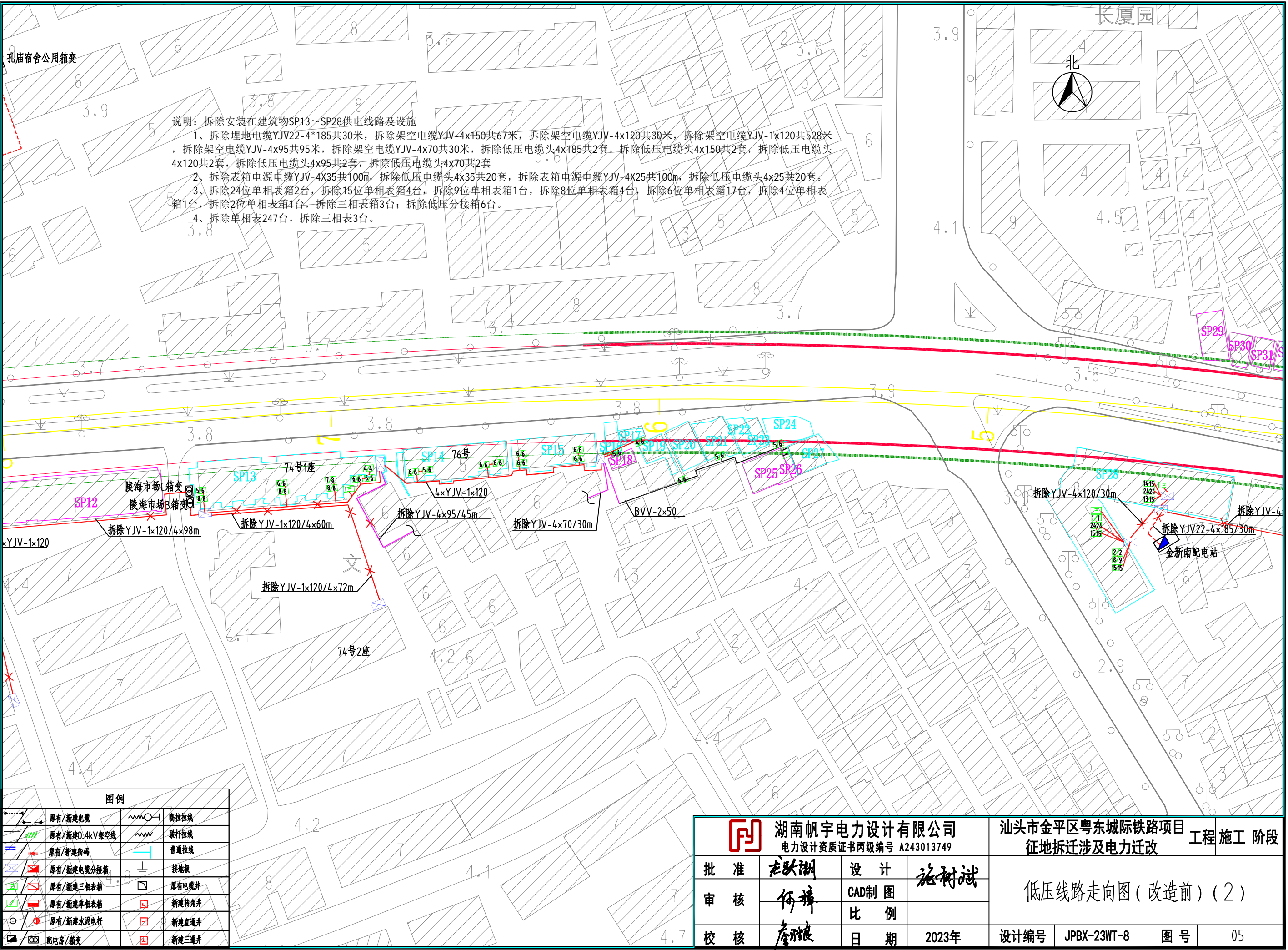
长厦市场A公用箱变

拆迁范围线
临时搬迁范围线

汕头市建安集团公司

综合市场

湖南帆宇电力设计有限公司 电力设计资质证书丙级编号 A243013749		汕头市金平区粤东城际铁路项目 征地拆迁涉及电力迁改		工程	施工	阶段
批准	龙跃湖	设计	施村斌	低压线路走向图(改造前)(1)		
审核	何梓	CAD制图				
校核	詹晓	比例				
		日期	2023年	设计编号	JPBX-23WT-8	图号
						04



图例			
	原有/新建电缆		高压拉线
	原有/新建0.4kV架空线		杆上拉线
	原有/新建杆		普通拉线
	原有/新建电缆分接箱		接地板
	原有/新建三相表箱		原有电缆井
	原有/新建单相表箱		新建转角井
	原有/新建水泥电杆		新建直通井
	配电房/箱变		新建三通井

湖南帆宇电力设计有限公司 电力设计资质证书丙级编号 A243013749		汕头市金平区粤东城际铁路项目 征地拆迁涉及电力迁改		工程	施工	阶段
批准	王跃湖	设计	陈树斌	低压线路走向图(改造前)(2)		
审核	何梓	CAD制图				
校核	詹晓	比例				
日期	2023年	设计编号	JPBX-23WT-8	图号	05	



孔庙宿舍公用箱变

中平衡小区

中山东路教仪前公用台变

接自中山东路教仪前公用台变

晶玺酒店

说明：拆除安装在建筑物SP02~SP11供电线路及设施

1、拆除埋地电缆YJV22-4*240共160米，拆除埋地电缆YJV22-4*185共141米，拆除埋地电缆YJV22-4*120共145米，拆除架空电缆YJV-4x95共55米，拆除架空电缆YJV-1x120共392米，拆除架空电缆YJV-1x95共428米，拆除低压电缆头4x240共2套，拆除低压电缆头4x185共4套，拆除低压电缆头4x120共4套，拆除低压电缆头4x95共4套。

2、拆除表箱电源电缆YJV-4X35共140m，拆除低压电缆头4x35共18套，拆除表箱电源电缆YJV-4X25共120m，拆除低压电缆头4x25共28套。

3、拆除15位单相表箱2台，拆除12位单相表箱5台，拆除9位单相表箱4台，拆除6位单相表箱1台，拆除1位单相表箱3台，拆除三相表箱9台，拆除三相互感器箱2台；拆除低压分接箱13台，拆除Ø150/7m水泥杆2根。

4、拆除单相表132台，拆除三相表11台，拆除计量互感器6只。

一中运动场

拆除YJV-4x35/50m

拆除YJV-4x35/20m

YJV22-4x185

YJV22-4x240

拆除YJV-4x95/20m

拆除YJV22-4x185/45m

拆除YJV22-4x240/160m

拆除YJV22-4x120/59m

拆除YJV22-4x185/96m

拆除YJV-1x95/4x25m

拆除YJV-1x95/4x82m

拆除YJV22-4x120/86m

YJV22-4x120

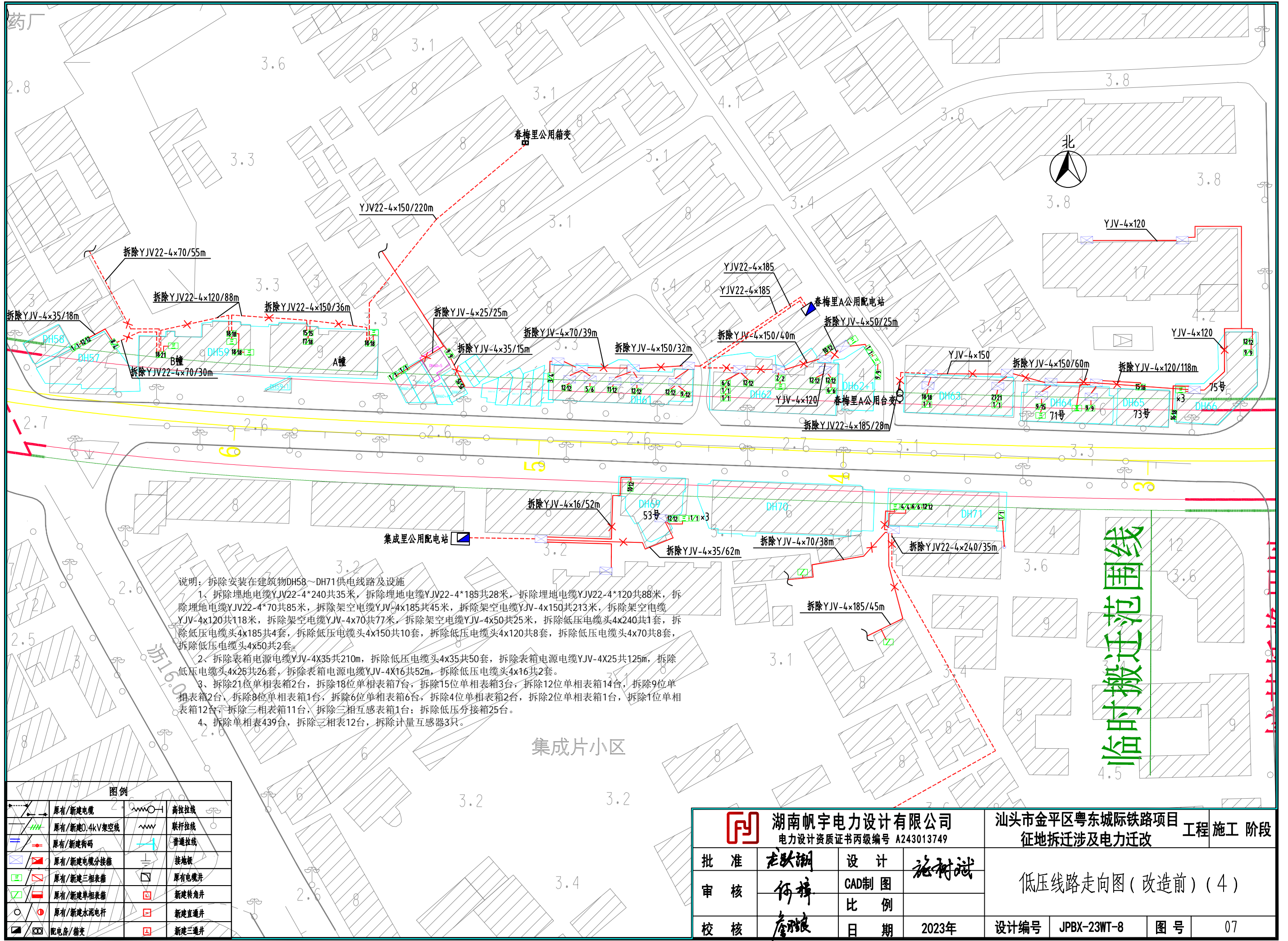
汕头市第一中学

汕头市四中

球

图例			
	原有/新建电缆		高压拉线
	原有/新建0.4kV架空线		联杆拉线
	原有/新建代码		普通拉线
	原有/新建电缆分接箱		接地板
	原有/新建三相表箱		原有电缆井
	原有/新建单相表箱		新建转角井
	原有/新建水泥电杆		新建直通井
	配电房/箱变		新建三通井

		湖南帆宇电力设计有限公司 电力设计资质证书丙级编号 A243013749		汕头市金平区粤东城际铁路项目 征地拆迁涉及电力迁改		工程 施工 阶段	
批准	龙跃湖	设计	陈树斌	低压线路走向图(改造前)(3)			
审核	何梓	CAD制图					
校核	詹晓	比例					
		日期	2023年	设计编号	JPBX-23WT-8	图号	06



说明：拆除安装在建筑物DH58~DH71供电线路及设施

1、拆除埋地电缆YJV22-4*240共35米，拆除埋地电缆YJV22-4*185共28米，拆除埋地电缆YJV22-4*120共88米，拆除埋地电缆YJV22-4*70共85米，拆除架空电缆YJV-4x185共45米，拆除架空电缆YJV-4x150共213米，拆除架空电缆YJV-4x120共118米，拆除架空电缆YJV-4x70共77米，拆除架空电缆YJV-4x50共25米，拆除低压电缆头4x240共1套，拆除低压电缆头4x185共4套，拆除低压电缆头4x150共10套，拆除低压电缆头4x120共8套，拆除低压电缆头4x70共8套，拆除低压电缆头4x50共2套。

2、拆除表箱电源电缆YJV-4x35共210米，拆除低压电缆头4x35共50套，拆除表箱电源电缆YJV-4x25共125米，拆除低压电缆头4x25共26套，拆除表箱电源电缆YJV-4x16共52米，拆除低压电缆头4x16共2套。

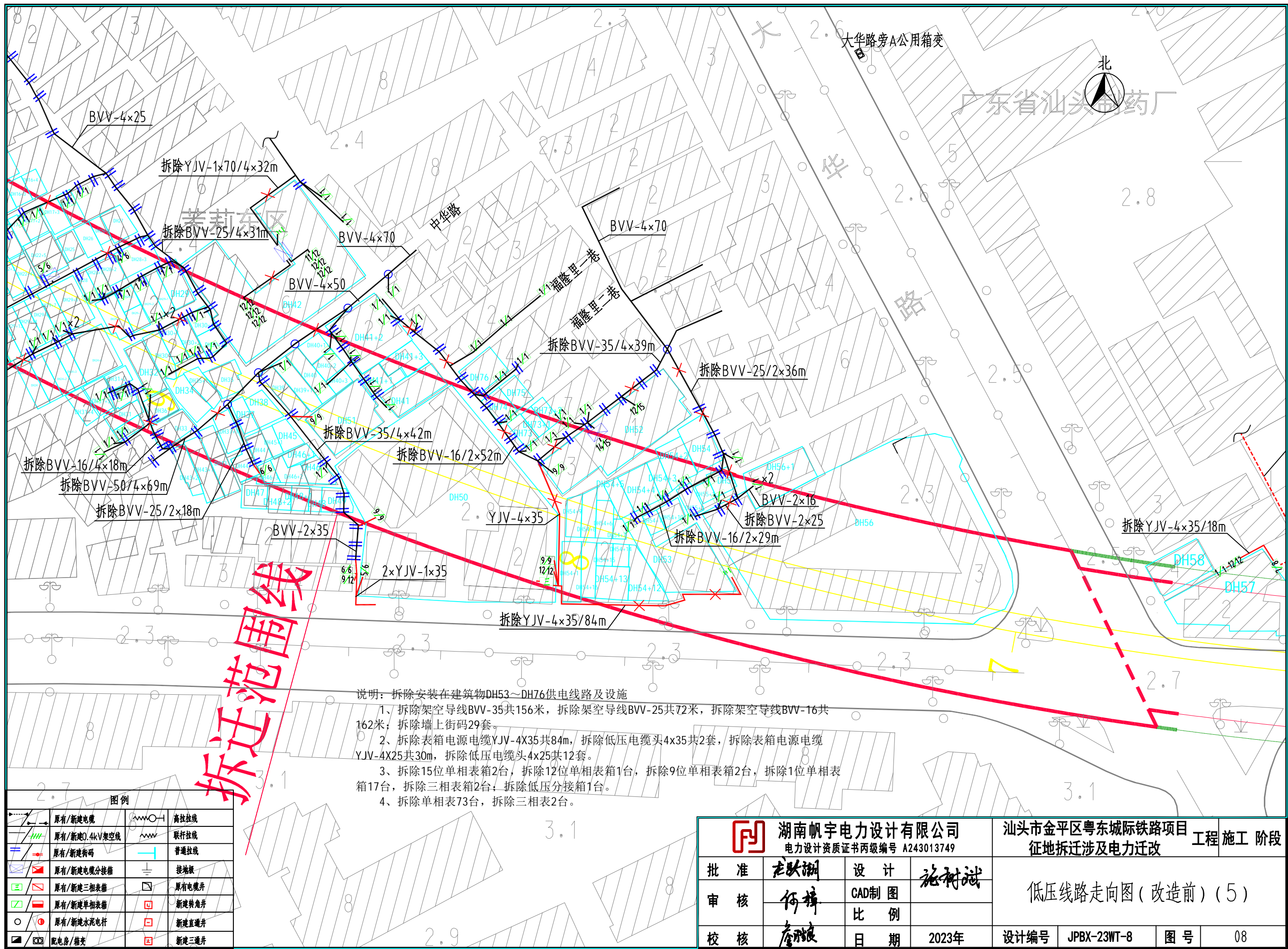
3、拆除21位单相表箱2台，拆除18位单相表箱7台，拆除15位单相表箱3台，拆除12位单相表箱14台，拆除9位单相表箱2台，拆除8位单相表箱1台，拆除6位单相表箱6台，拆除4位单相表箱2台，拆除2位单相表箱1台，拆除1位单相表箱12台，拆除三相表箱11台，拆除三相互感器表箱1台；拆除低压分接箱25台。

4、拆除单相表439台，拆除三相表12台，拆除计量互感器3只。

临时搬迁范围线

	原有/新建电缆		高压拉线
	原有/新建0.4kV架空线		架空拉线
	原有/新建电缆		普通拉线
	原有/新建电缆分接箱		接地板
	原有/新建三相表箱		原有电缆井
	原有/新建单相表箱		新建转角井
	原有/新建水泥电杆		新建直通井
	配电房/箱变		新建三通井

湖南帆宇电力设计有限公司 电力设计资质证书丙级编号 A243013749		汕头市金平区粤东城际铁路项目 征地拆迁涉及电力迁改		工程	施工	阶段
		批准	龙跃湖	设计	陈树斌	低压线路走向图(改造前)(4)
审核	何梓	CAD制图				
校核	詹晓	日期	2023年			
设计编号	JPBX-23WT-8	图号	07			

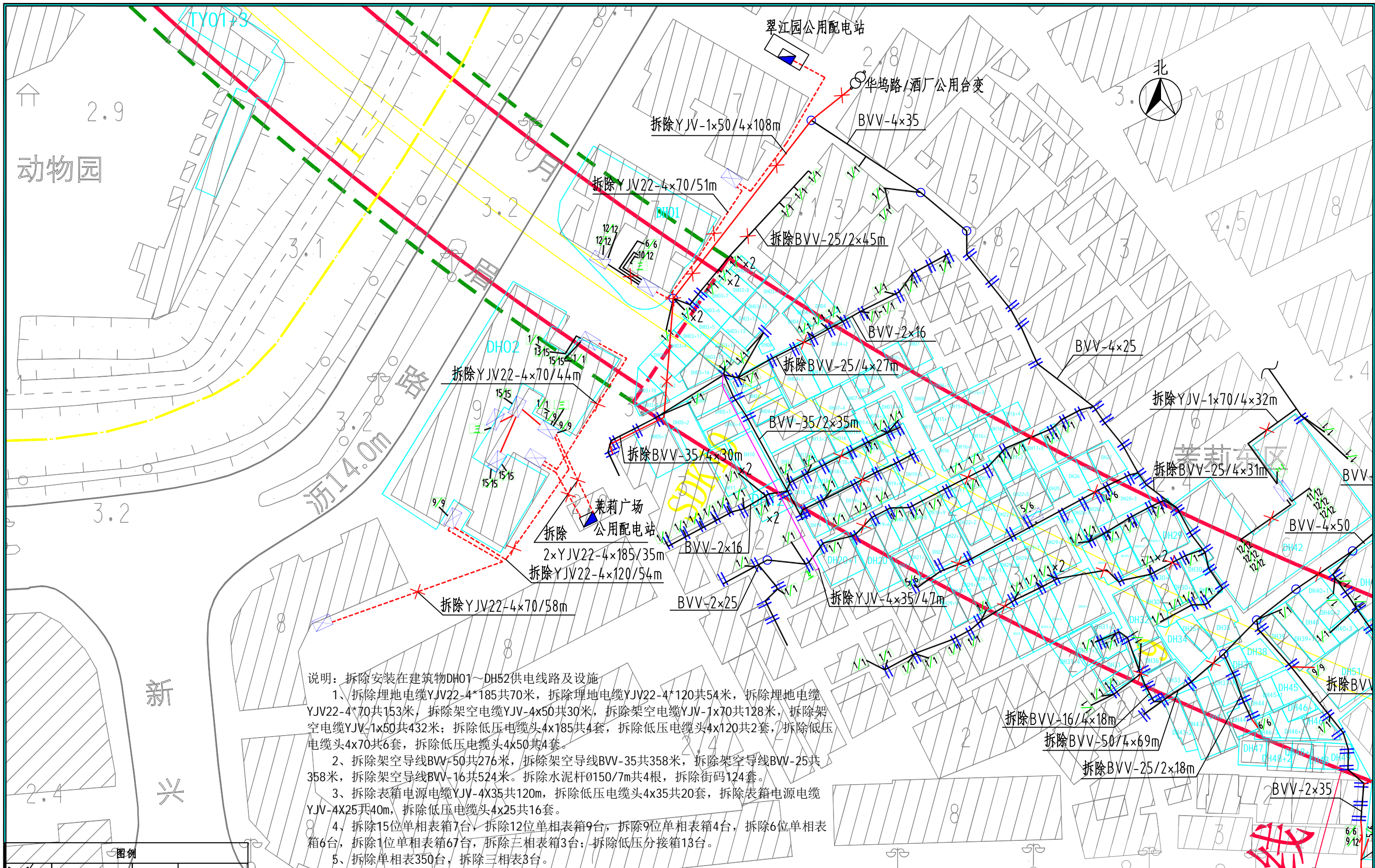


拆迁范围线

- 说明：拆除安装在建筑物DH53~DH76供电线路及设施
- 1、拆除架空导线BVV-35共156米，拆除架空导线BVV-25共72米，拆除架空导线BVV-16共162米；拆除墙上街码29套。
 - 2、拆除表箱电源电缆YJV-4X35共84m，拆除低压电缆头4x35共2套，拆除表箱电源电缆YJV-4X25共30m，拆除低压电缆头4x25共12套。
 - 3、拆除15位单相表箱2台，拆除12位单相表箱1台，拆除9位单相表箱2台，拆除1位单相表箱17台，拆除三相表箱2台；拆除低压分接箱1台。
 - 4、拆除单相表73台，拆除三相表2台。

	原有/新建电缆		高压拉线
	原有/新建0.4kV架空线		联杆拉线
	原有/新建街码		普通拉线
	原有/新建电缆分接箱		接地板
	原有/新建三相表箱		原有电缆井
	原有/新建单相表箱		新建转角井
	原有/新建水泥电杆		新建直通井
	配电房/箱变		新建三通井

湖南帆宇电力设计有限公司 电力设计资质证书丙级编号 A243013749			汕头市金平区粤东城际铁路项目 征地拆迁涉及电力迁改		工程	施工	阶段
批准	王跃湖	设计	陈树斌	低压线路走向图(改造前)(5)			
审核	何梓	CAD制图					
校核	詹鹏	比例					
		日期	2023年	设计编号	JPBX-23WT-8	图号	08



说明：拆除安装在建筑物DH01~DH52供电线路及设施

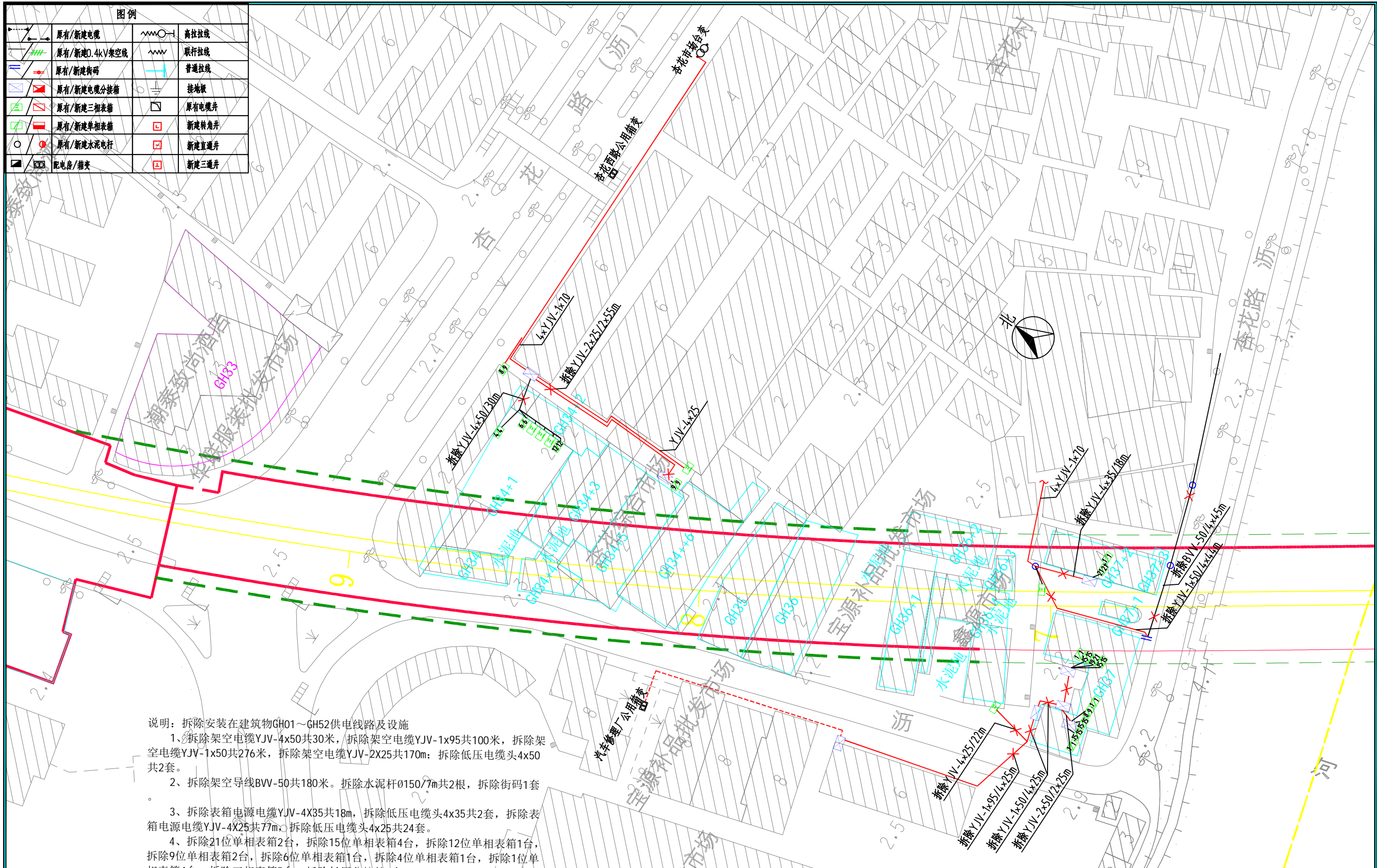
- 1、拆除埋地电缆YJV22-4*185共70米，拆除埋地电缆YJV22-4*120共54米，拆除埋地电缆YJV22-4*70共153米，拆除架空电缆YJV-4x50共30米，拆除架空电缆YJV-1x70共128米，拆除架空电缆YJV-1x50共432米；拆除低压电缆头4x185共4套，拆除低压电缆头4x120共2套，拆除低压电缆头4x70共6套，拆除低压电缆头4x50共4套。
- 2、拆除架空导线BVV-50共276米，拆除架空导线BVV-35共358米，拆除架空导线BVV-25共358米，拆除架空导线BVV-16共524米。拆除水泥杆0150/7m共4根，拆除街码124套。
- 3、拆除表箱电源电缆YJV-4x35共120m，拆除低压电缆头4x35共20套，拆除表箱电源电缆YJV-4x25共40m，拆除低压电缆头4x25共16套。
- 4、拆除15位单相表箱7台，拆除12位单相表箱9台，拆除9位单相表箱4台，拆除6位单相表箱6台，拆除1位单相表箱67台，拆除三相表箱3台；拆除低压分接箱13台。
- 5、拆除单相表350台，拆除三相表3台。

图例

	原有/新建电缆		高压拉线
	原有/新建0.4kV架空线		杆拉线
	原有/新建街码		普通拉线
	原有/新建电缆分接箱		接地板
	原有/新建三相表箱		原有电缆井
	原有/新建单相表箱		新建转角井
	原有/新建水泥电杆		新建直通井
	配电房/箱变		新建三通井

		湖南帆宇电力设计有限公司		汕头市金平区粤东城际铁路项目	
电力设计资质证书丙级编号 A243013749		征迁涉及电力迁改		工程 施工 阶段	
批准	王跃湖	设计	陈树斌	低压线路走向图(改造前)(6)	
审核	何梓	CAD制图			
校核	詹鹏	比例			
		日期	2023年	设计编号	JPBX-23WT-8
				图号	09

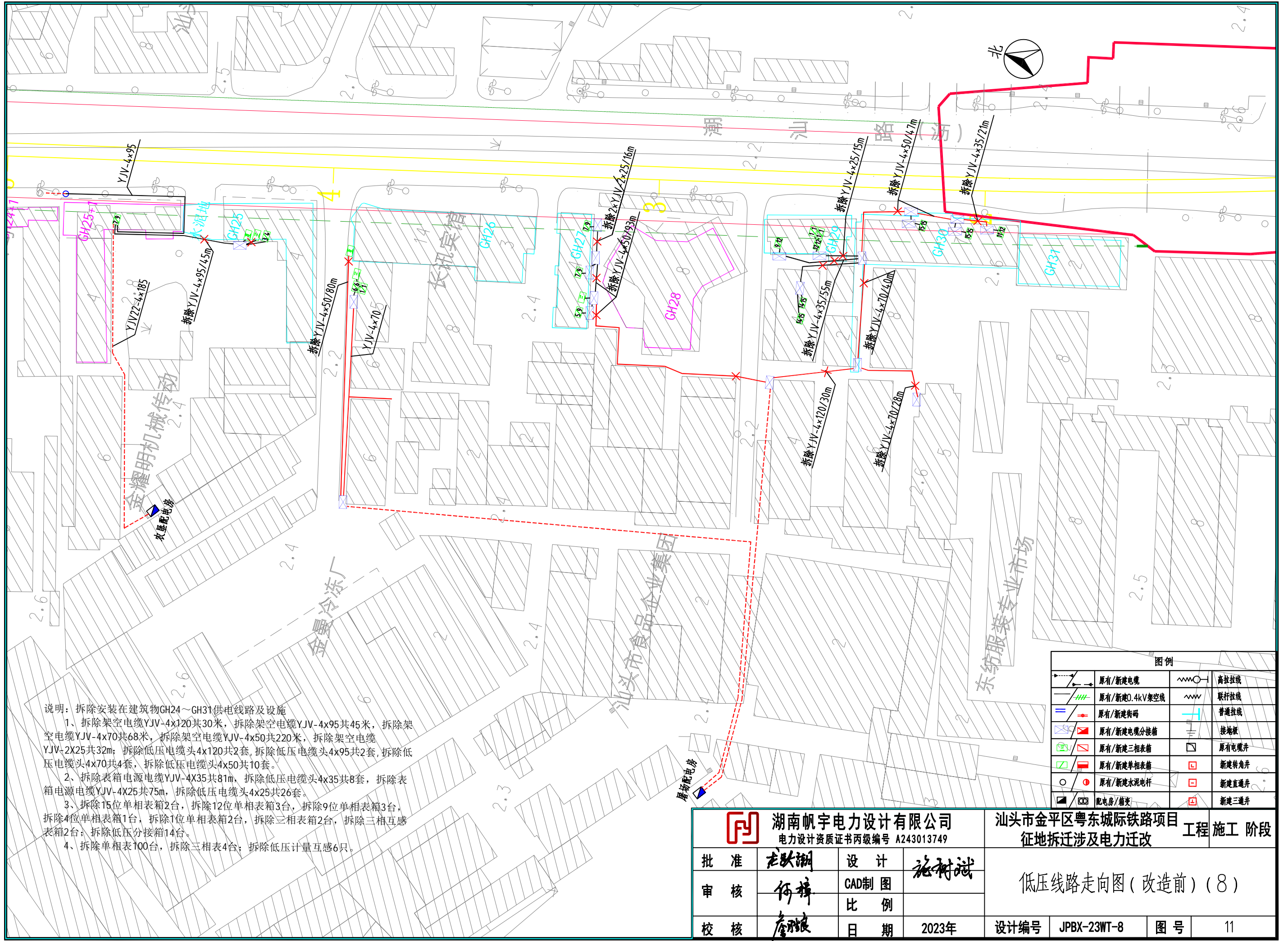
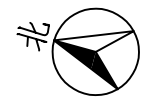
图例			
	原有/新建电缆		高压拉线
	原有/新建0.4kV架空线		联杆拉线
	原有/新建街码		普通拉线
	原有/新建电缆分接箱		接地板
	原有/新建三相表箱		原有电缆井
	原有/新建单相表箱		新建转角井
	原有/新建水泥电杆		新建直通井
	配电房/箱变		新建三通井



说明：拆除安装在建筑物GH01~GH52供电线路及设施

- 1、拆除架空电缆YJV-4x50共30米，拆除架空电缆YJV-1x95共100米，拆除架空电缆YJV-1x50共276米，拆除架空电缆YJV-2X25共170m；拆除低压电缆头4x50共2套。
- 2、拆除架空导线BVV-50共180米。拆除水泥杆Ø150/7m共2根，拆除街码1套。
- 3、拆除表箱电源电缆YJV-4X35共18m，拆除低压电缆头4x35共2套，拆除表箱电源电缆YJV-4X25共77m；拆除低压电缆头4x25共24套。
- 4、拆除21位单相表箱2台，拆除15位单相表箱4台，拆除12位单相表箱1台，拆除9位单相表箱2台，拆除6位单相表箱1台，拆除4位单相表箱1台，拆除1位单相表箱4台，拆除三相表箱5台；拆除低压分接箱6台。
- 5、拆除单相表143台，拆除三相表5台。

湖南帆宇电力设计有限公司 电力设计资质证书丙级编号 A243013749		汕头市金平区粤东城际铁路项目 征地拆迁涉及电力迁改		工程	施工	阶段	
批准	赵跃湖	设计	陈树斌	低压线路走向图(改造前)(7)			
审核	何梓	CAD制图					
比例							
校核	詹娘	日期	2023年	设计编号	JPBX-23WT-8	图号	10



说明：拆除安装在建筑物GH24~GH31供电线路及设施

1、拆除架空电缆YJV-4x120共30米，拆除架空电缆YJV-4x95共45米，拆除架空电缆YJV-4x70共68米，拆除架空电缆YJV-4x50共220米，拆除架空电缆YJV-2X25共32米；拆除低压电缆头4x120共2套，拆除低压电缆头4x95共2套，拆除低压电缆头4x70共4套，拆除低压电缆头4x50共10套。

2、拆除表箱电源电缆YJV-4X35共81m，拆除低压电缆头4x35共8套，拆除表箱电源电缆YJV-4X25共75m，拆除低压电缆头4x25共26套。

3、拆除15位单相表箱2台，拆除12位单相表箱3台，拆除9位单相表箱3台，拆除4位单相表箱1台，拆除1位单相表箱2台，拆除三相表箱2台，拆除三相互感表箱2台；拆除低压分接箱14台。

4、拆除单相表100台，拆除三相表4台；拆除低压计量互感6只。

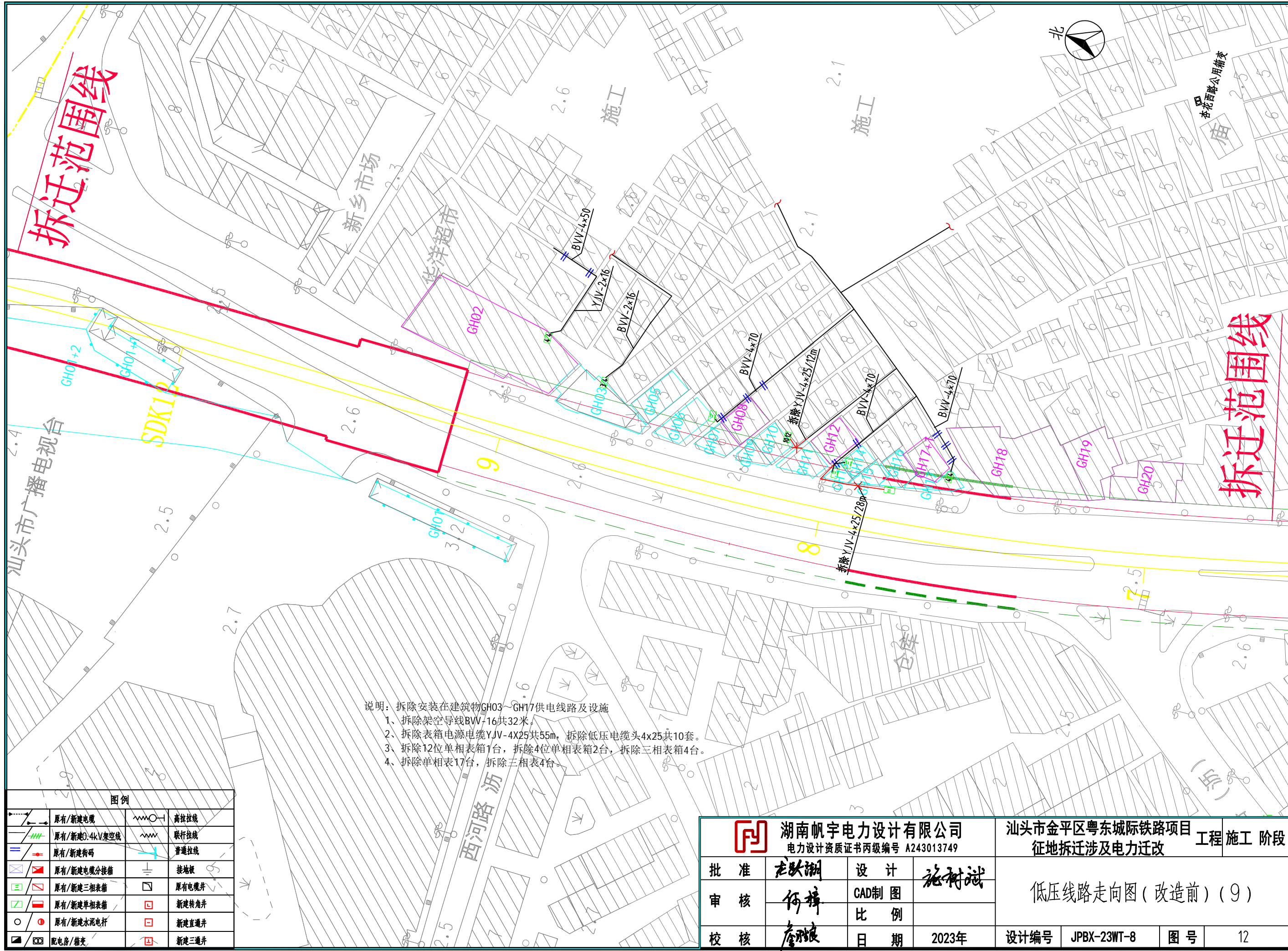
图例			
	原有/新建电缆		高压拉线
	原有/新建0.4kV架空线		联杆拉线
	原有/新建街码		普通拉线
	原有/新建电缆分接箱		接地板
	原有/新建三相表箱		原有电缆井
	原有/新建单相表箱		新建转角井
	原有/新建水泥电杆		新建直通井
	配电房/箱变		新建三通井

湖南帆宇电力设计有限公司 电力设计资质证书丙级编号 A243013749		汕头市金平区粤东城际铁路项目 征地拆迁涉及电力迁改		工程施工阶段	
批准	龙跃湖	设计	陈树斌	低压线路走向图(改造前)(8)	
审核	何梓	CAD制图			
校核	詹晓	比例			
		日期	2023年	设计编号	JPBX-23WT-8
				图号	11



拆迁范围线

拆迁范围线

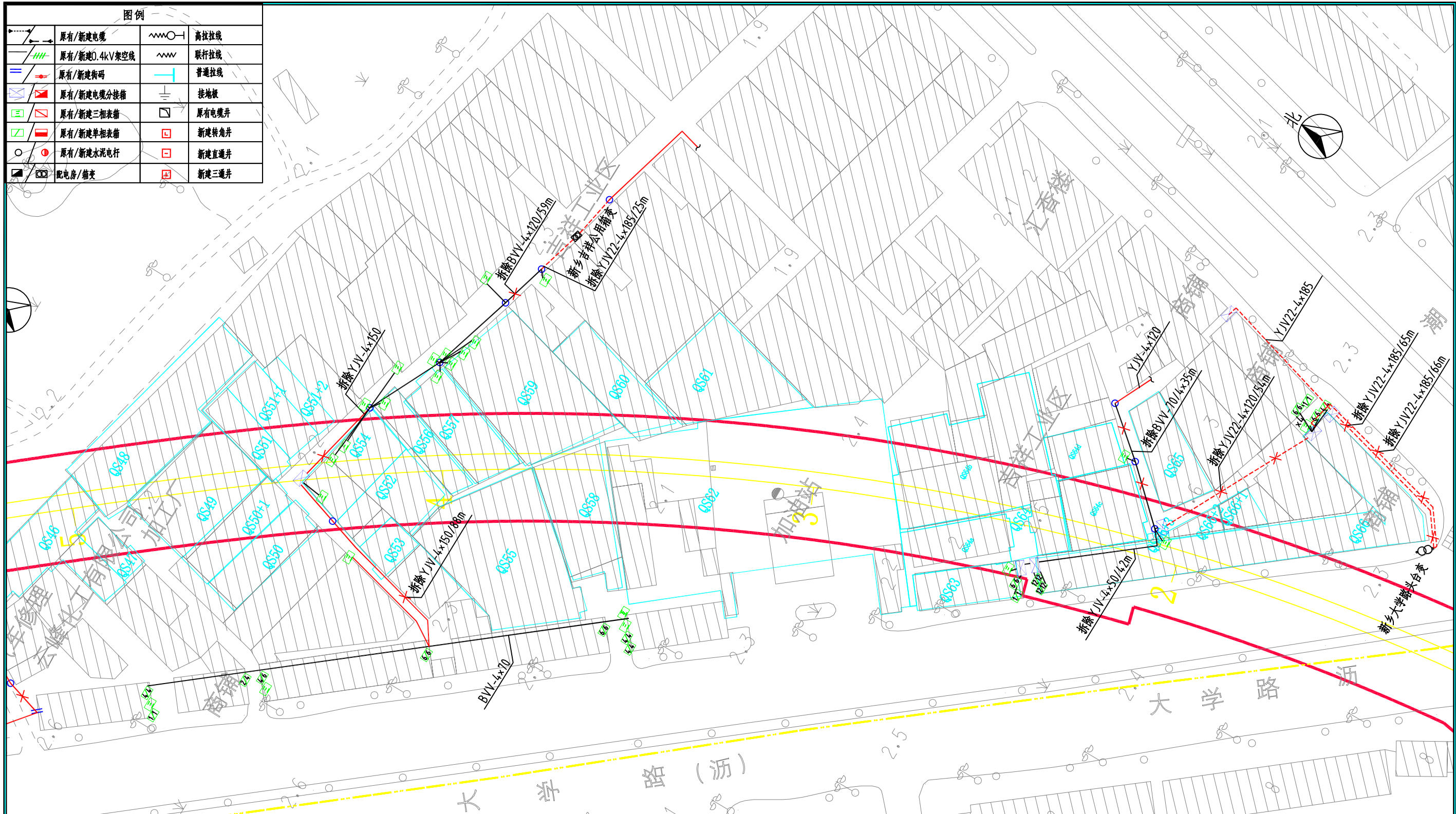


- 说明：拆除安装在建筑物GH03~GH17供电线路及设施
- 1、拆除架空导线BVV-16共32米。
 - 2、拆除表箱电源电缆YJV-4X25共55米，拆除低压电缆头4x25共10套。
 - 3、拆除12位单相表箱1台，拆除4位单相表箱2台，拆除三相表箱4台。
 - 4、拆除单相表17台，拆除三相表4台。

图例			
	原有/新建电缆		高压拉线
	原有/新建0.4kV架空线		联杆拉线
	原有/新建横担		普通拉线
	原有/新建电缆分接箱		接地板
	原有/新建三相表箱		原有电缆井
	原有/新建单相表箱		新建转角井
	原有/新建水泥电杆		新建直通井
	配电房/箱变		新建三通井

		湖南帆宇电力设计有限公司		汕头市金平区粤东城际铁路项目	
电力设计资质证书丙级编号 A243013749				征地拆迁涉及电力迁改 工程 施工 阶段	
批准	龙跃湖	设计	施村斌	低压线路走向图(改造前)(9)	
审核	何梓	CAD制图			
校核	詹晓	比例			
日期	2023年	设计编号	JPBX-23WT-8	图号	12

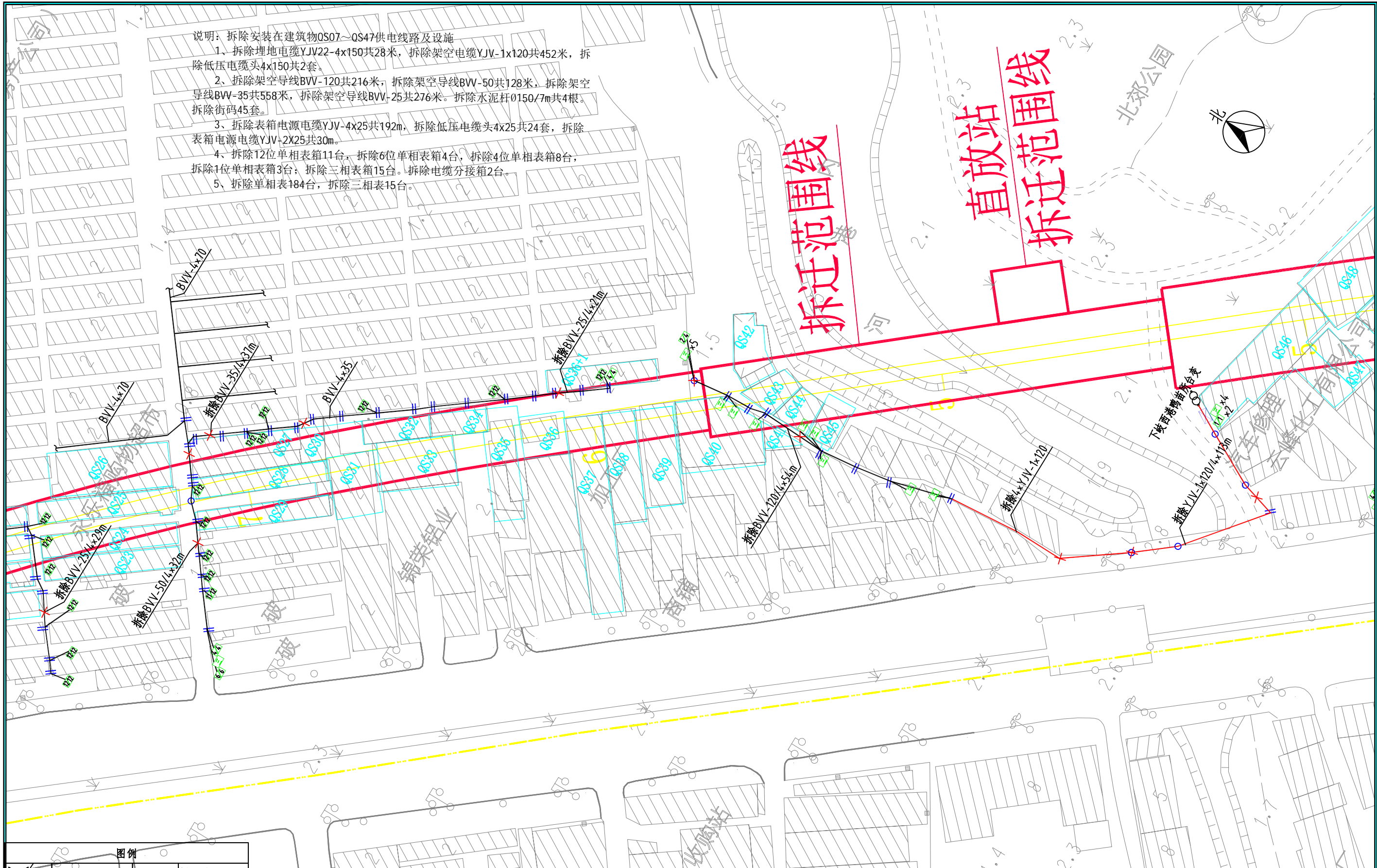
图例			
	原有/新建电缆		高拉拉线
	原有/新建0.4kV架空线		联杆拉线
	原有/新建街码		普通拉线
	原有/新建电缆分接箱		接地板
	原有/新建三相表箱		原有电缆井
	原有/新建单相表箱		新建转角井
	原有/新建水泥电杆		新建直通井
	配电房/箱变		新建三通井



- 说明：拆除安装在建筑物QS48~QS66供电线路及设施
- 1、拆除埋地电缆YJV22-4x185共156米，拆除埋地电缆YJV22-4*120共54米，拆除架空电缆YJV-4x150共88米，拆除架空电缆YJV-4x50共56米；拆除低压电缆头4x185共6套，拆除低压电缆头4x150共2套，拆除低压电缆头4x120共2套，拆除低压电缆头4x50共4套。
 - 2、拆除架空导线BVV-120共236米，拆除架空导线BVV-70共140米。拆除水泥杆Φ150/7m共7根。
 - 3、拆除表箱电源电缆YJV-4X25共120m，拆除低压电缆头4x25共48套，拆除表箱电源电缆YJV-2X25共15m。
 - 4、拆除12位单相表箱2台，拆除6位单相表箱3台，拆除4位单相表箱1台，拆除1位单相表箱2台；拆除三相表箱18台。拆除电缆分接箱4台。
 - 5、拆除单相表48台，拆除三相表18台。

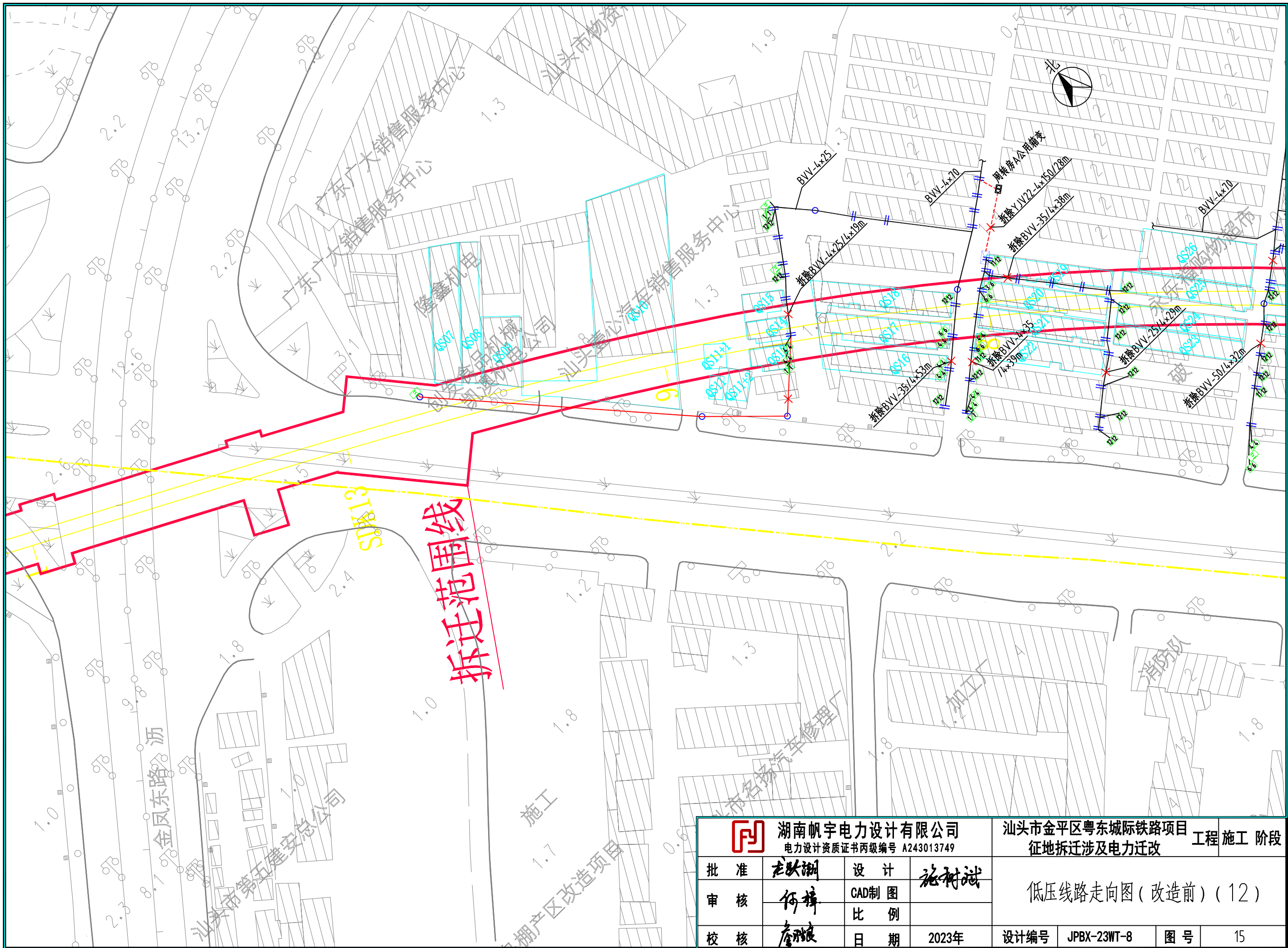
		湖南帆宇电力设计有限公司 电力设计资质证书丙级编号 A243013749		汕头市金平区粤东城际铁路项目 征地拆迁涉及电力迁改		工程 施工 阶段	
批准	王跃湖	设计	陈树斌	低压线路走向图(改造前)(10)			
审核	何梓	CAD制图					
校核	詹娘	比例					
		日期	2023年	设计编号	JPBX-23WT-8	图号	13

- 说明：拆除安装在建筑物QS07~QS47供电线路及设施
- 1、拆除埋地电缆YJV22-4x150共28米，拆除架空电缆YJV-1x120共452米，拆除低压电缆头4x150共2套。
 - 2、拆除架空导线BVV-120共216米，拆除架空导线BVV-50共128米，拆除架空导线BVV-35共558米，拆除架空导线BVV-25共276米。拆除水泥杆0150/7m共4根。拆除街码45套。
 - 3、拆除表箱电源电缆YJV-4x25共192m，拆除低压电缆头4x25共24套，拆除表箱电源电缆YJV-2X25共30m。
 - 4、拆除12位单相表箱11台，拆除6位单相表箱4台，拆除4位单相表箱8台，拆除1位单相表箱3台；拆除三相表箱15台。拆除电缆分接箱2台。
 - 5、拆除单相表184台，拆除三相表15台。

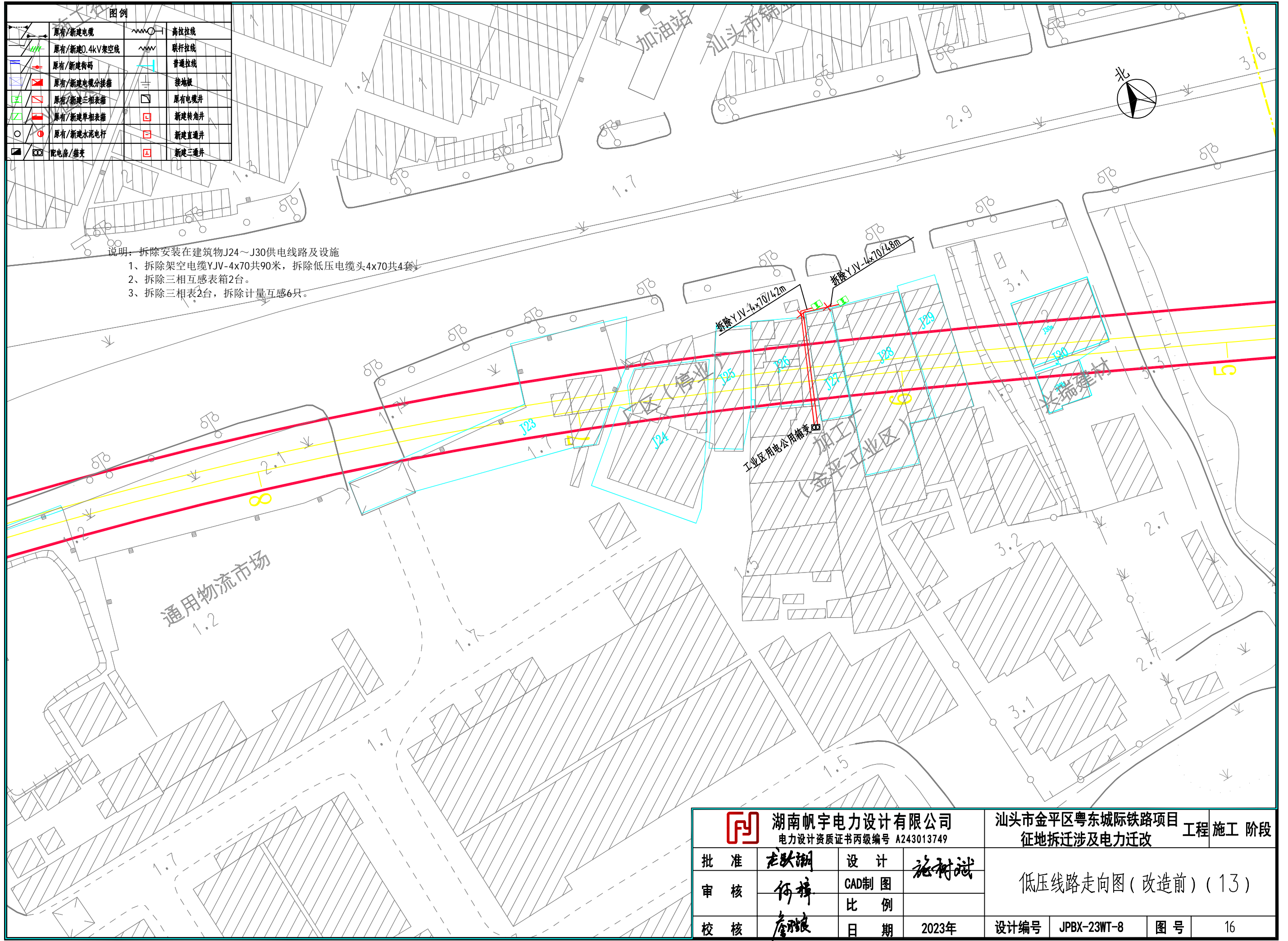


	原有/新建电缆		高压拉线
	原有/新建0.4kV架空线		联杆拉线
	原有/新建街码		普通拉线
	原有/新建电缆分接箱		接地板
	原有/新建三相表箱		原有电缆井
	原有/新建单相表箱		新建转角井
	原有/新建水泥杆		新建直通井
	配电房/箱变		新建三通井

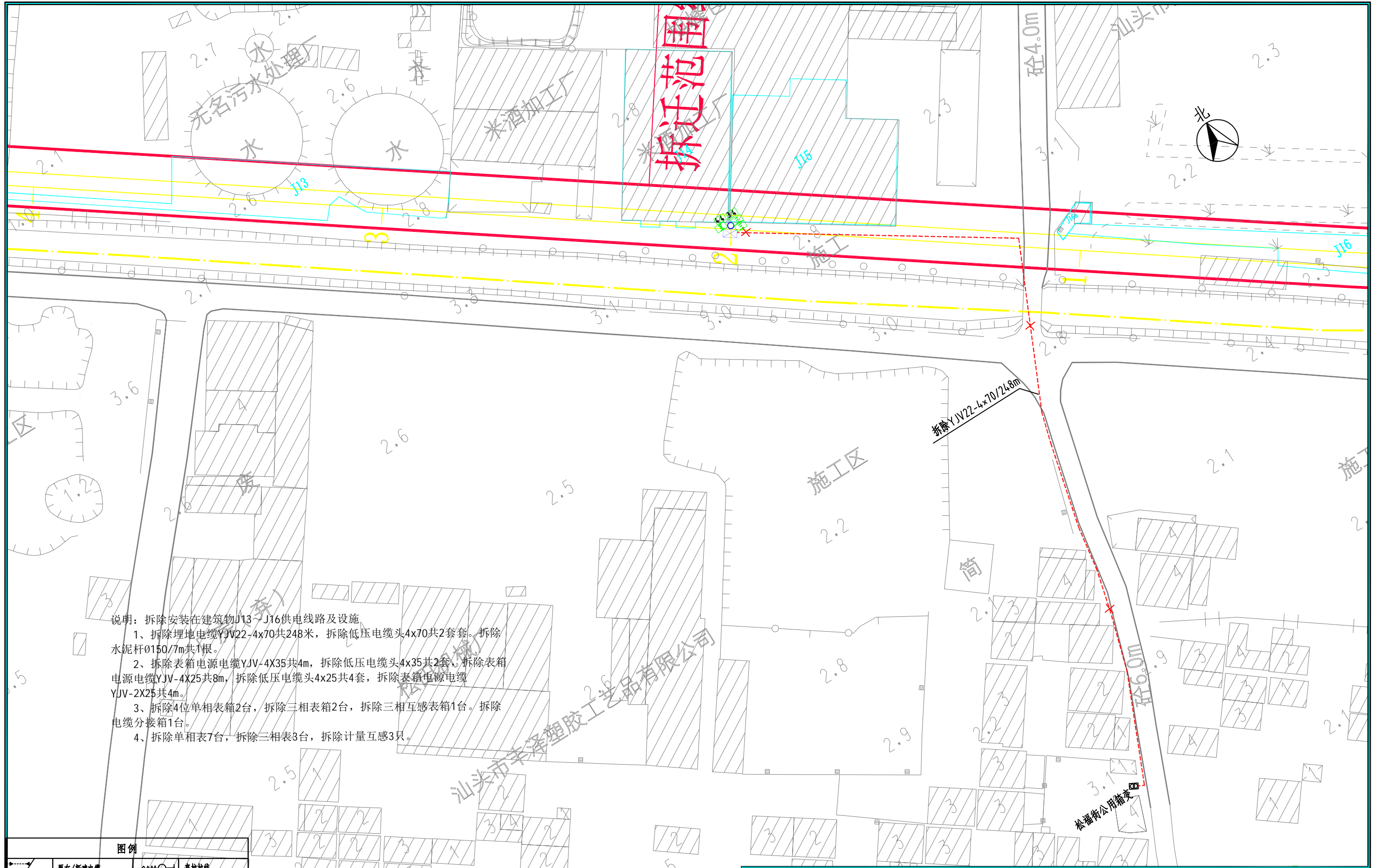
		湖南帆宇电力设计有限公司		汕头市金平区粤东城际铁路项目	
电力设计资质证书丙级编号 A243013749		征迁范围线		工程 施工 阶段	
批准	朱跃湖	设计	陈树斌	低压线路走向图(改造前)(11)	
审核	何梓	CAD制图			
校核	詹良	比例			
		日期	2023年	设计编号	JPBX-23WT-8
				图号	14



 湖南帆宇电力设计有限公司 电力设计资质证书丙级编号 A243013749				汕头市金平区粤东城际铁路项目 征地拆迁涉及电力迁改				工程 施工 阶段	
批准	在跃湖	设计	陈树斌	低压线路走向图(改造前)(12)					
审核	何梓	CAD制图							
校核	詹娘	日期	2023年	设计编号	JPBX-23WT-8	图号	15		



 湖南帆宇电力设计有限公司 电力设计资质证书丙级编号 A243013749		汕头市金平区粤东城际铁路项目 征地拆迁涉及电力迁改		工程	施工	阶段	
批准	龙跃湖	设计	陈树斌	低压线路走向图(改造前)(13)			
审核	何梓	CAD制图					
校核	詹晓	比例					
		日期	2023年	设计编号	JPBX-23WT-8	图号	16

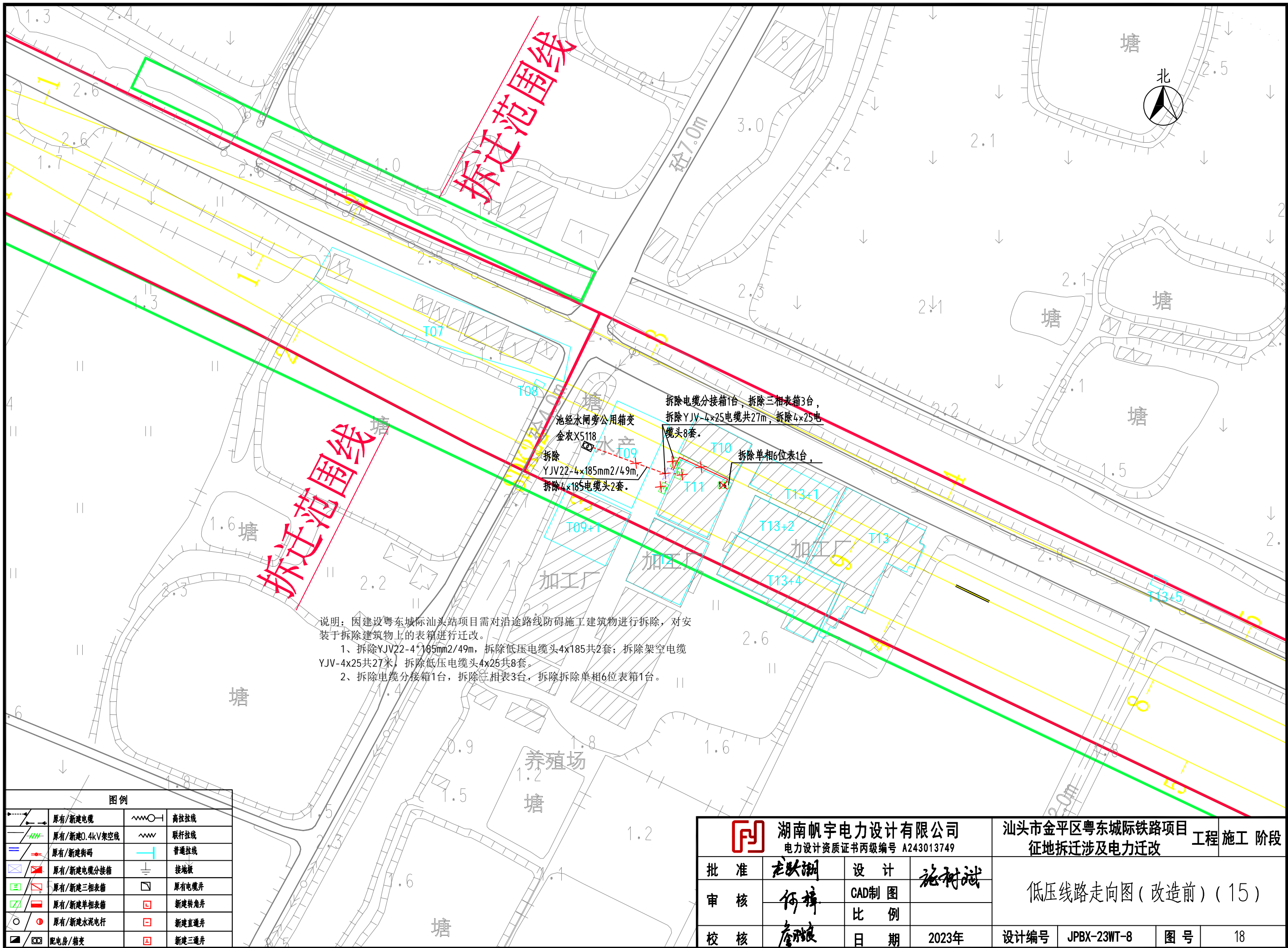


说明：拆除安装在建筑物J13~J16供电线路及设施

- 1、拆除埋地电缆YJV22-4x70共248米，拆除低压电缆头4x70共2套，拆除水泥杆0150/7m共1根。
- 2、拆除表箱电源电缆YJV-4X35共4m，拆除低压电缆头4x35共2套，拆除表箱电源电缆YJV-4X25共8m，拆除低压电缆头4x25共4套，拆除表箱电源电缆YJV-2X25共4m。
- 3、拆除4位单相表箱2台，拆除三相表箱2台，拆除三相互感器表箱1台。拆除电缆分接箱1台。
- 4、拆除单相表7台，拆除三相表3台，拆除计量互感3只。

	原有/新建电缆		高压拉线
	原有/新建0.4kV架空线		杆杆拉线
	原有/新建街码		普通拉线
	原有/新建电缆分接箱		接地板
	原有/新建三相表箱		原有电缆井
	原有/新建单相表箱		新建转角井
	原有/新建水泥电杆		新建直通井
	配电房/箱变		新建三相井

湖南帆宇电力设计有限公司 电力设计资质证书丙级编号 A243013749		汕头市金平区粤东城际铁路项目 征地拆迁涉及电力迁改		工程	施工	阶段
批准	龙跃湖	设计	陈树斌	低压线路走向图(改造前)(14)		
审核	何梓	CAD制图				
校核	詹晓	比例				
日期	2023年	设计编号	JPBX-23WT-8	图号	17	



说明：因建设粤东城际汕头站项目需对沿途路线妨碍施工建筑物进行拆除，对安装于拆除建筑物上的表箱进行迁改。

1、拆除YJV22-4*185mm²/49m，拆除低压电缆头4x185共2套；拆除架空电缆YJV-4x25共27米，拆除低压电缆头4x25共8套。

2、拆除电缆分接箱1台，拆除三相表3台，拆除单相6位表箱1台。

拆除电缆分接箱1台，拆除三相表3台，拆除YJV-4x25电缆共27m，拆除4x25电缆头8套。

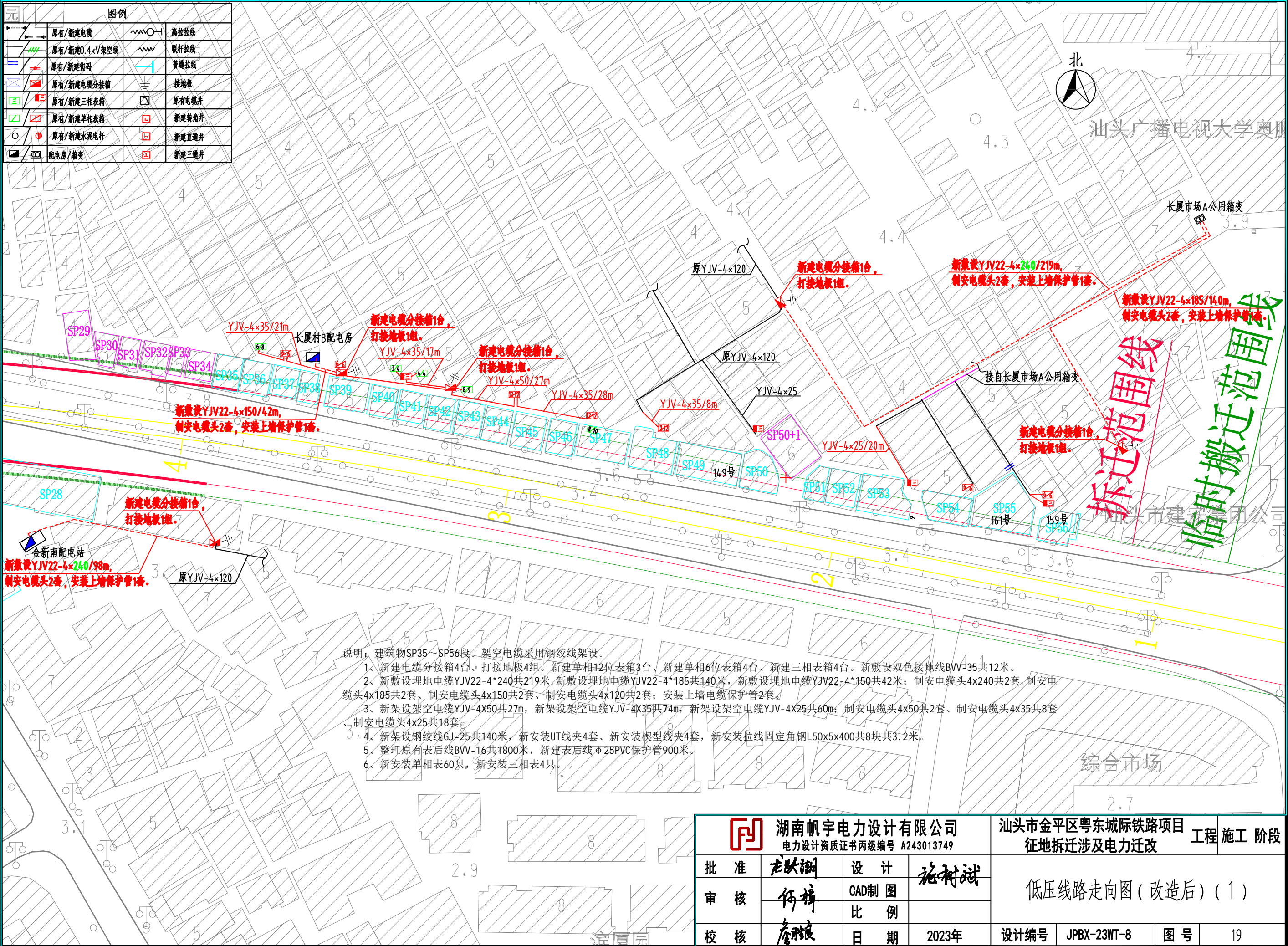
拆除单相6位表1台，

池经水闸旁公用箱变
金农X5118
拆除
YJV22-4x185mm²/49m
拆除4x185电缆头2套。

	原有/新建电缆		高压拉线
	原有/新建0.4kV架空线		联杆拉线
	原有/新建街码		普通拉线
	原有/新建电缆分接箱		接地板
	原有/新建三相表箱		原有电缆井
	原有/新建单相表箱		新建转角井
	原有/新建水泥电杆		新建直通井
	配电房/箱变		新建三通井

湖南帆宇电力设计有限公司 电力设计资质证书丙级编号 A243013749		汕头市金平区粤东城际铁路项目 征地拆迁涉及电力迁改		工程	施工	阶段
批准	王跃湖	设计	陈树斌	低压线路走向图(改造前)(15)		
审核	何梓	CAD制图				
校核	詹明波	比例				
日期	2023年	设计编号	JPBX-23WT-8	图号	18	

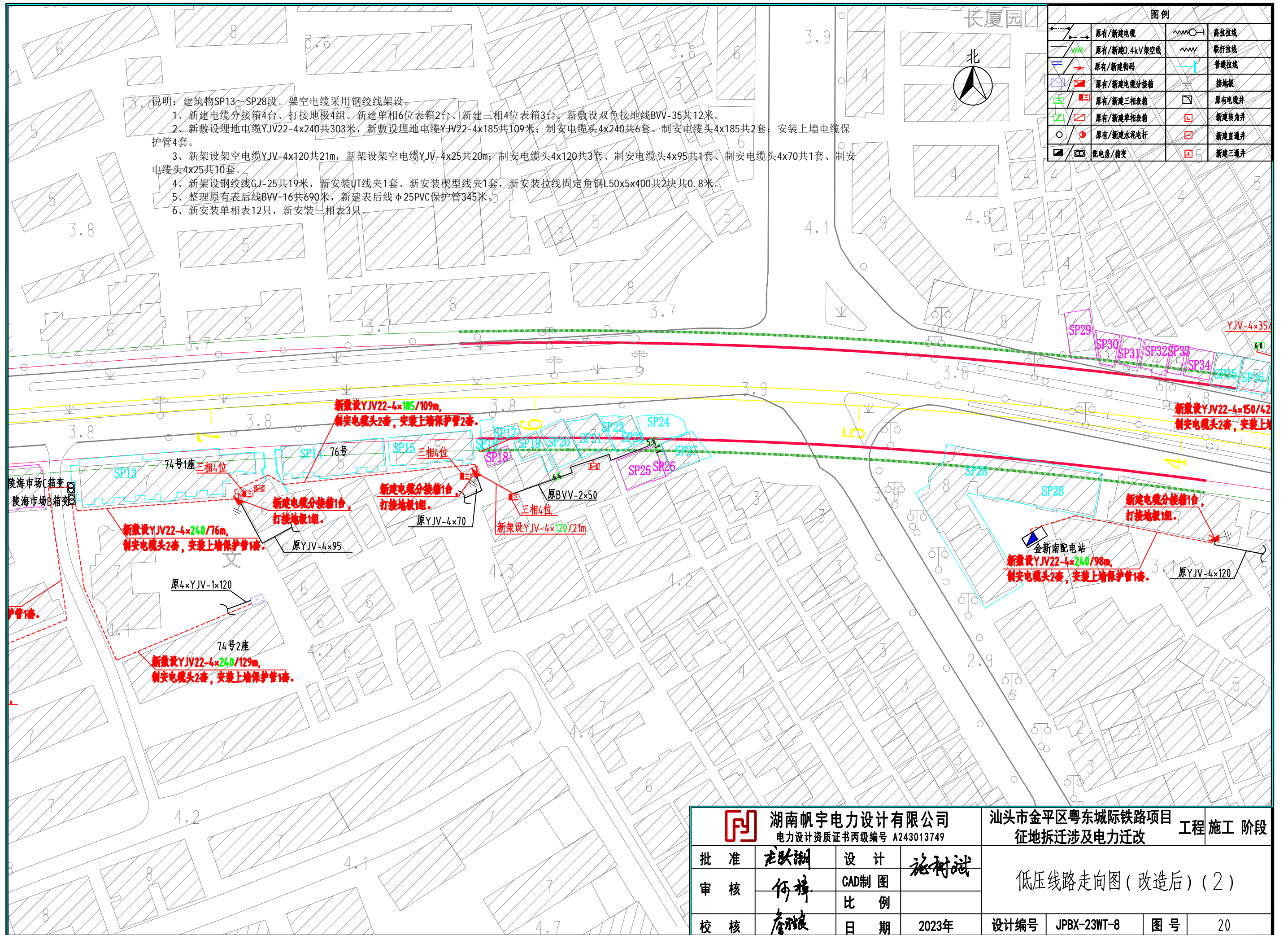
图例			
	原有/新建电缆		高压架空线
	原有/新建0.4kV架空线		联杆架空线
	原有/新建架空线		普通架空线
	原有/新建电缆分接箱		接地板
	原有/新建三相表箱		原有电缆井
	原有/新建单相表箱		新建转角井
	原有/新建水泥电杆		新建直通井
	配电房/箱变		新建三通井



说明：建筑物SP35~SP56段。架空电缆采用钢绞线架设。

- 1、新建电缆分接箱4台、打接地板4组。新建单相12位表箱3台、新建单相6位表箱4台、新建三相表箱4台。新敷设双色接地线BVV-35共12米。
- 2、新敷设埋地电缆YJV22-4*240共219米，新敷设埋地电缆YJV22-4*185共140米，新敷设埋地电缆YJV22-4*150共42米；制安电缆头4x240共2套，制安电缆头4x185共2套、制安电缆头4x150共2套、制安电缆头4x120共2套；安装上墙电缆保护管2套。
- 3、新架设架空电缆YJV-4X50共27m，新架设架空电缆YJV-4X35共74m，新架设架空电缆YJV-4X25共60m；制安电缆头4x50共2套、制安电缆头4x35共8套、制安电缆头4x25共18套。
- 4、新架设钢绞线GJ-25共140米，新安装UT线夹4套、新安装楔型线夹4套，新安装拉线固定角钢L50x5x400共8块共3.2米。
- 5、整理原有表后线BVV-16共1800米，新建表后线Φ25PVC保护管900米。
- 6、新安装单相表60只，新安装三相表4只。

湖南帆宇电力设计有限公司 电力设计资质证书丙级编号 A243013749		汕头市金平区粤东城际铁路项目 征地拆迁涉及电力迁改		工程	施工	阶段
批准	王跃湖	设计	施村斌	低压线路走向图(改造后)(1)		
审核	何梓	CAD制图				
校核	詹晓	比例				
日期	2023年	设计编号	JPBX-23WT-8	图号	19	



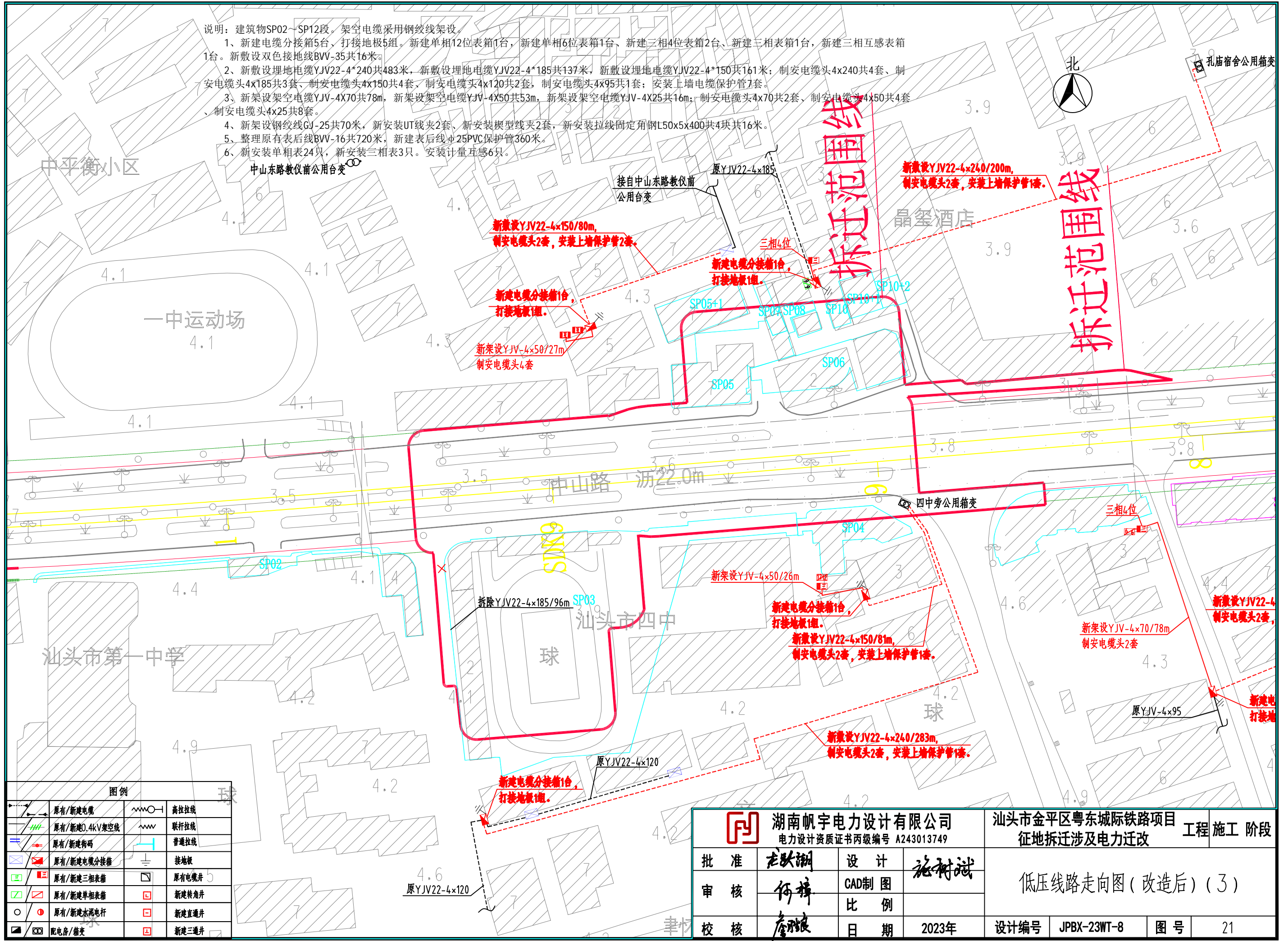
说明：建筑物SP13~SP28段。架空电缆采用钢绞线架设。

- 1、新建电缆分接箱4台、打接地板4组。新建单相6位表箱2台、新建三相4位表箱3台。新敷设双色接地线BVV-35共12米。
- 2、新敷设埋地电缆YJV22-4x240共303米，新敷设埋地电缆YJV22-4x185共109米；制安电缆头4x240共6套、制安电缆头4x185共2套；安装上墙电缆保护管4套。
- 3、新架设架空电缆YJV-4x120共21m，新架设架空电缆YJV-4x25共20m；制安电缆头4x120共3套、制安电缆头4x95共1套、制安电缆头4x70共1套、制安电缆头4x25共10套。
- 4、新架设钢绞线GJ-25共19米，新安装UT线夹1套、新安装楔型线夹1套，新安装拉线固定角钢L50x5x400共2块共0.8米。
- 5、整理原有表后线BVV-16共690米，新建表后线φ25PVC保护管345米。
- 6、新安装单相表12只，新安装三相表3只。

	原有/新建电缆		高压拉线
	原有/新建0.4kV架空线		联杆拉线
	原有/新建杆塔		普通拉线
	原有/新建电缆分接箱		接地板
	原有/新建三相表箱		原有电缆井
	原有/新建单相表箱		新建转角井
	原有/新建水泥电杆		新建直通井
	配电房/箱变		新建三通井

湖南帆宇电力设计有限公司 电力设计资质证书丙级编号 A243013749		汕头市金平区粤东城际铁路项目 征地拆迁涉及电力迁改		工程	施工	阶段
批准	龙跃湖	设计	施村斌	低压线路走向图(改造后)(2)		
审核	何梓	CAD制图				
校核	詹明	比例				
日期	2023年	设计编号	JPBX-23WT-8	图号	20	

- 说明：建筑物SP02~SP12段。架空电缆采用钢绞线架设。
- 1、新建电缆分接箱5台、打接地极5组。新建单相12位表箱1台、新建单相6位表箱1台、新建三相4位表箱2台、新建三相表箱1台、新建三相互感器表箱1台。新敷设双色接地线BVV-35共16米。
 - 2、新敷设埋地电缆YJV22-4*240共483米，新敷设埋地电缆YJV22-4*185共137米，新敷设埋地电缆YJV22-4*150共161米；制安电缆头4x240共4套、制安电缆头4x185共3套、制安电缆头4x150共4套、制安电缆头4x120共2套、制安电缆头4x95共1套；安装上墙电缆保护管7套。
 - 3、新架设架空电缆YJV-4X70共78m，新架设架空电缆YJV-4X50共53m，新架设架空电缆YJV-4X25共16m；制安电缆头4x70共2套、制安电缆头4x50共4套、制安电缆头4x25共8套。
 - 4、新架设钢绞线GJ-25共70米，新安装UT线夹2套、新安装楔型线夹2套，新安装拉线固定角钢L50x5x400共4块共16米。
 - 5、整理原有表后线BVV-16共720米，新建表后线φ25PVC保护管360米。
 - 6、新安装单相表24只，新安装三相表3只。安装计量互感6只。



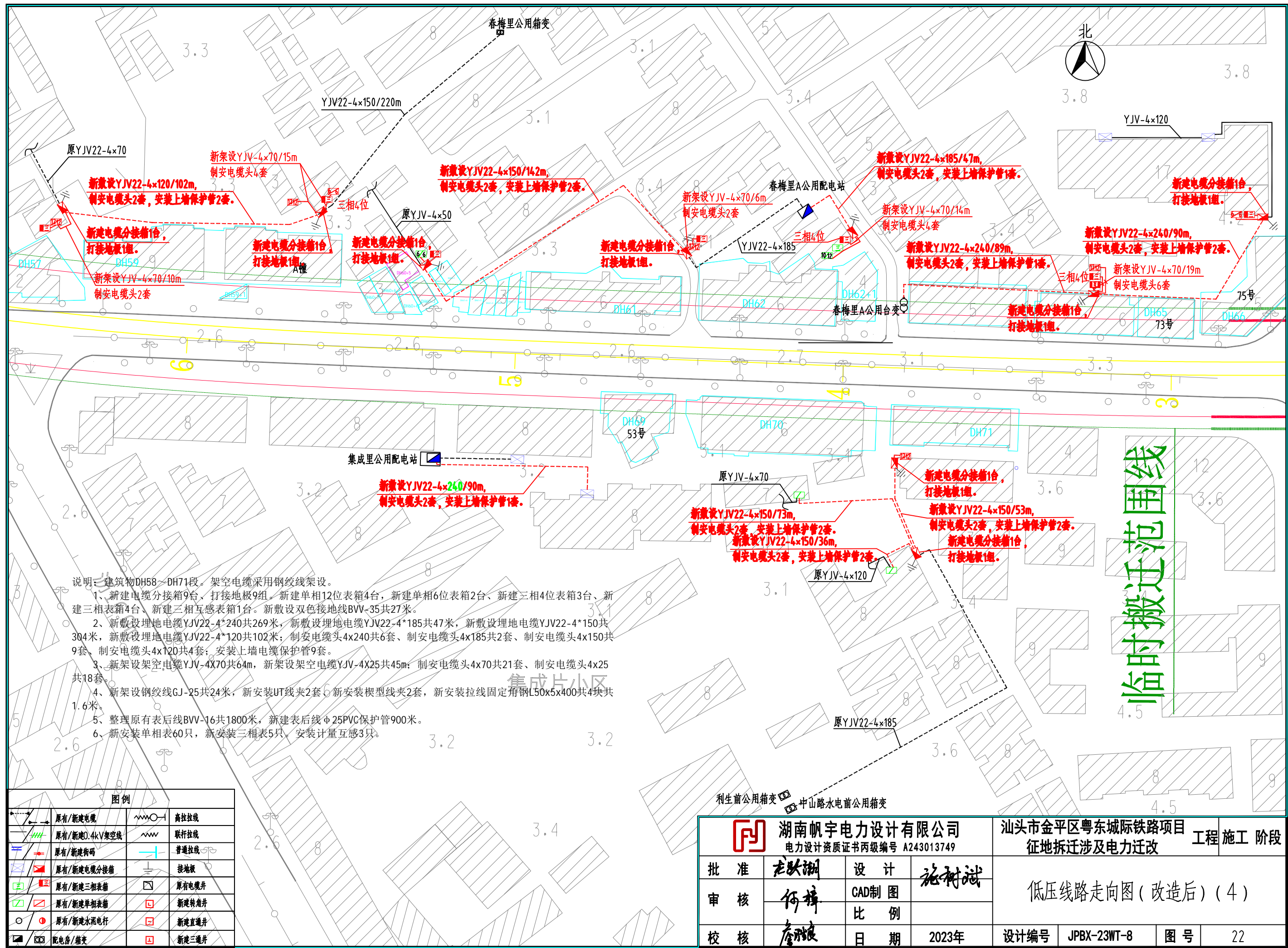
拆迁范围线

线范围线

图例	
	原有/新建电缆
	原有/新建0.4kV架空线
	原有/新建街码
	原有/新建电缆分接箱
	原有/新建三相表箱
	原有/新建单相表箱
	原有/新建水泥电杆
	配电房/箱变
	高压拉线
	联杆拉线
	普通拉线
	接地板
	原有电缆井
	新建转角井
	新建直通井
	新建三通井

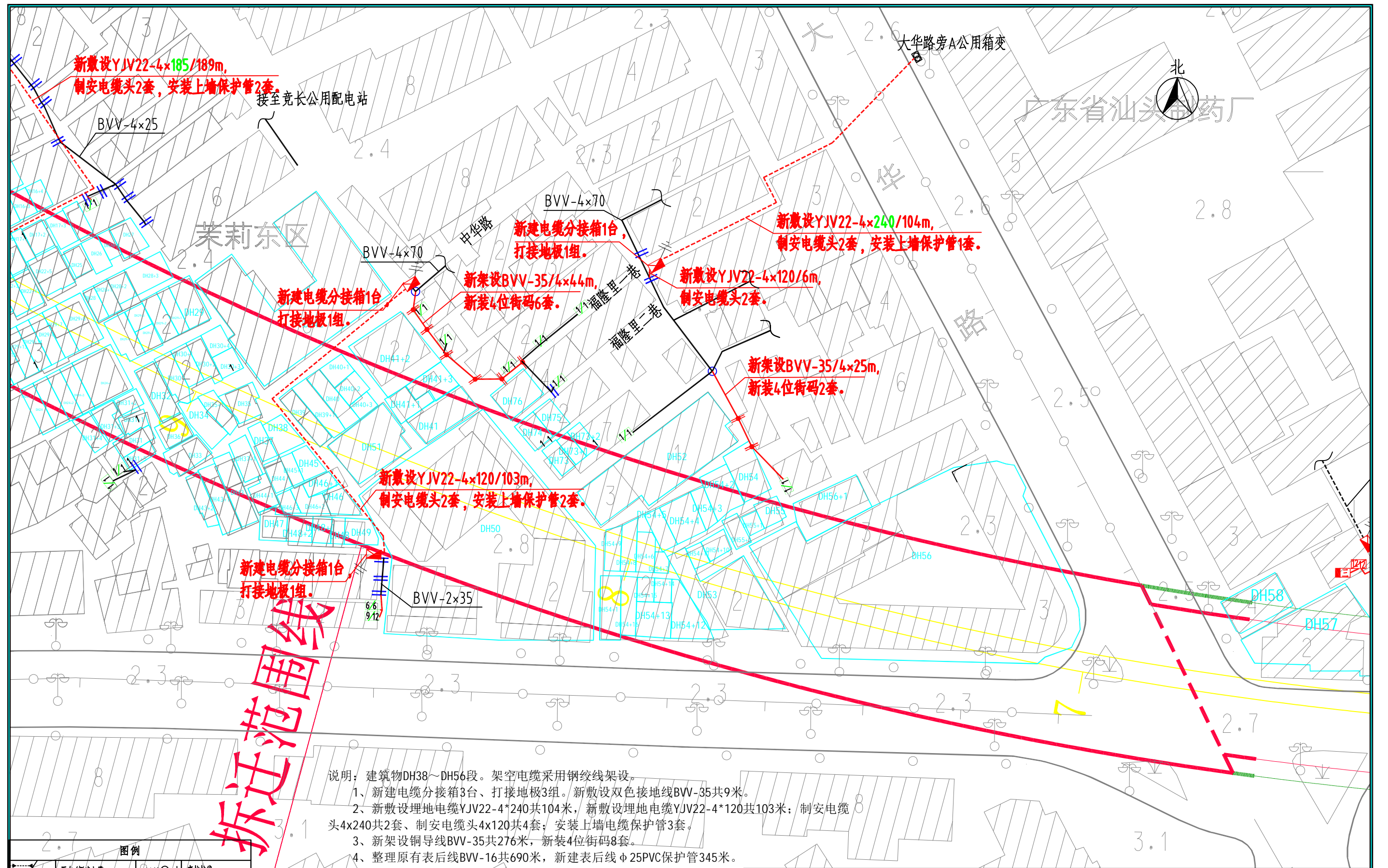
湖南帆宇电力设计有限公司 电力设计资质证书丙级编号 A243013749		汕头市金平区粤东城际铁路项目	
		征地拆迁涉及电力迁改	
批准	王跃湖	设计	施村斌
审核	何梓	CAD制图	
校核	詹明	比例	
		日期	2023年
设计编号		JPBX-23WT-8	图号
			21

低压线路走向图(改造后)(3)



图例	
	原有/新建电缆
	原有/新建0.4kV架空线
	原有/新建街码
	原有/新建电缆分接箱
	原有/新建三相表箱
	原有/新建单相表箱
	原有/新建水泥电杆
	配电房/箱变
	高压拉线
	联杆拉线
	普通拉线
	接地板
	原有电缆井
	新建电缆井
	原有/新建水泥电杆
	新建三相表箱

湖南帆宇电力设计有限公司 电力设计资质证书丙级编号 A243013749		汕头市金平区粤东城际铁路项目 征地拆迁涉及电力迁改		工程	施工	阶段
批准	王秋湖	设计	陈树斌	低压线路走向图(改造后)(4)		
审核	何梓	CAD制图				
校核	詹晓	比例				
日期	2023年	设计编号	JPBX-23WT-8	图号	22	

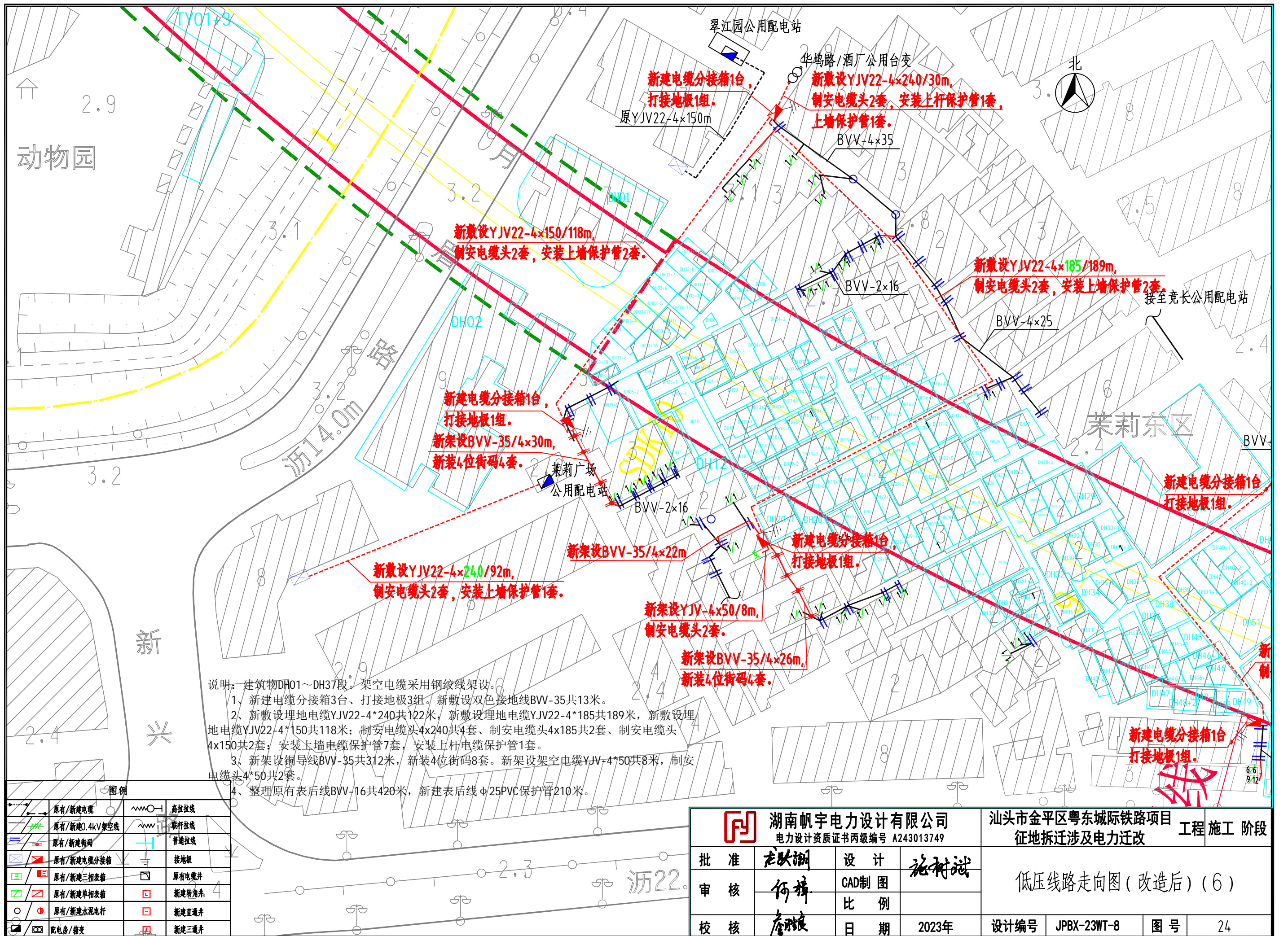


拆迁范围线

说明：建筑物DH38~DH56段。架空电缆采用钢绞线架设。
 1、新建电缆分接箱3台、打接地极3组。新敷设双色接地线BVV-35共9米。
 2、新敷设埋地电缆YJV22-4*240共104米，新敷设埋地电缆YJV22-4*120共103米；制安电缆头4x240共2套、制安电缆头4x120共4套；安装上墙电缆保护管3套。
 3、新架设铜导线BVV-35共276米，新装4位街码8套。
 4、整理原有表后线BVV-16共690米，新建表后线φ25PVC保护管345米。

图例			
	原有/新建电缆		高压拉线
	原有/新建0.4kV架空线		杆杆拉线
	原有/新建街码		普通拉线
	原有/新建电缆分接箱		接地板
	原有/新建三相表箱		原有电缆井
	原有/新建单相表箱		新建转角井
	原有/新建水泥电杆		新建直通井
	配电房/箱变		新建三通井

湖南帆宇电力设计有限公司 电力设计资质证书丙级编号 A243013749		汕头市金平区粤东城际铁路项目 征地拆迁涉及电力迁改		工程	施工	阶段
		批准	龙跃湖	设计	陈树斌	低压线路走向图(改造后)(5)
审核	何梓	CAD制图				
校核	詹明	日期	2023年			
设计编号	JPBX-23WT-8	图号	23			



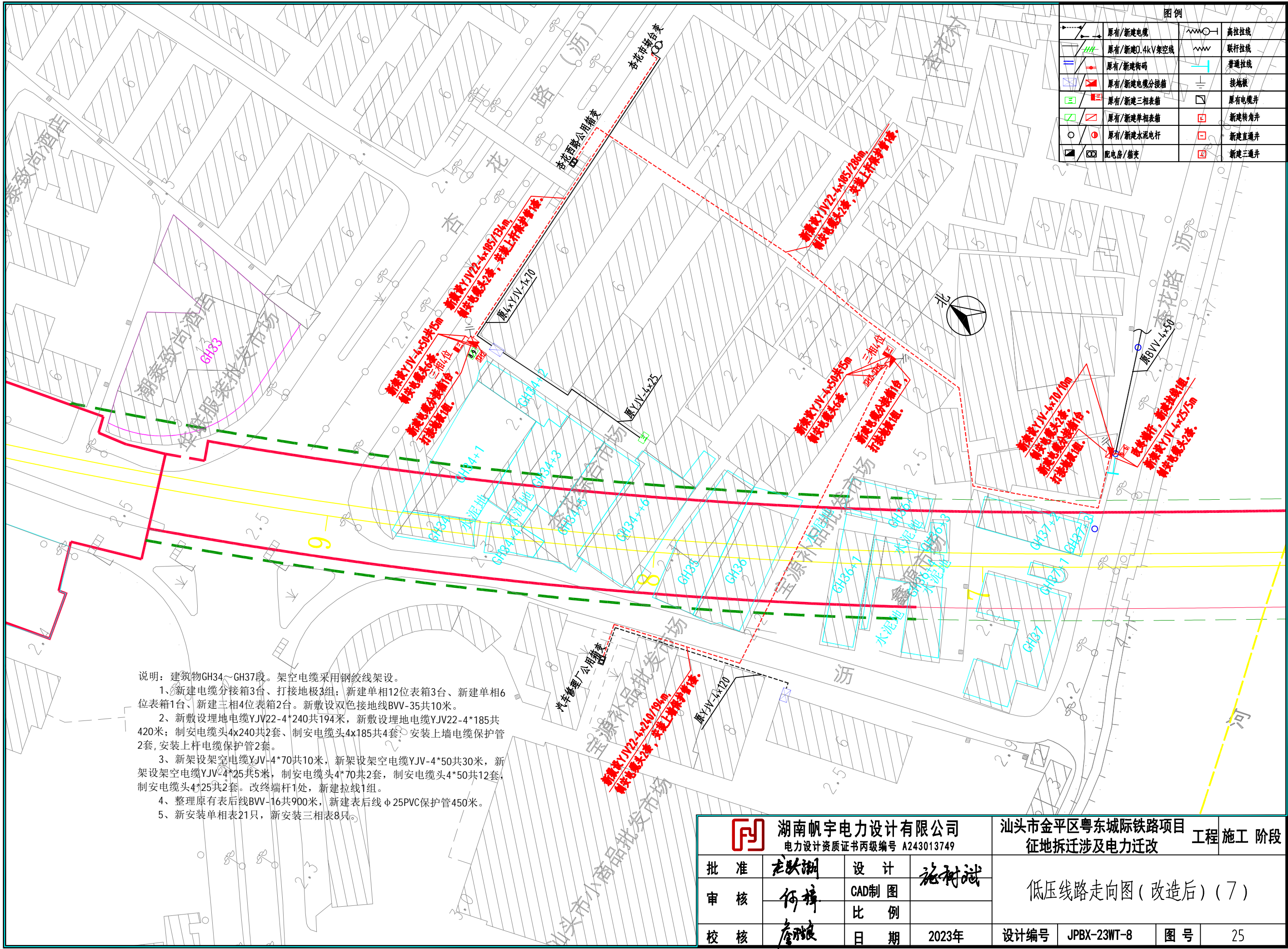
说明：建筑物DH01~DH37段。架空电缆采用钢绞线架设。

- 1、新建电缆分接箱3台、打接地极3组。新敷设双色接地线BVV-35共13米。
- 2、新敷设埋地电缆YJV22-4*240共122米，新敷设埋地电缆YJV22-4*185共189米，新敷设埋地电缆YJV22-4*150共118米；制安电缆头4x240共4套、制安电缆头4x185共2套、制安电缆头4x150共2套；安装上墙电缆保护管7套，安装上杆电缆保护管1套。
- 3、新架设铜导线BVV-35共312米，新装4位街码8套。新架设架空电缆YJV-4*50共8米，制安电缆头4*50共2套。
- 4、整理原有表后线BVV-16共420米，新建表后线 ϕ 25PVC保护管210米。

图例

	原有/新建电缆		高压拉线
	原有/新建0.4kV架空线		联杆拉线
	原有/新建街码		普通拉线
	原有/新建电缆分接箱		接地板
	原有/新建三相表箱		原有电缆井
	原有/新建单相表箱		新建转角井
	原有/新建水泥电杆		新建直通井
	配电房/箱变		新建三通井

湖南帆宇电力设计有限公司 电力设计资质证书丙级编号 A243013749		汕头市金平区粤东城际铁路项目 征地拆迁涉及电力迁改		工程	施工	阶段
批准	王跃湖	设计	施树斌	低压线路走向图(改造后)(6)		
审核	何梓	CAD制图				
校核	詹明	日期	2023年			
设计编号	JPBX-23WT-8	图号	24			



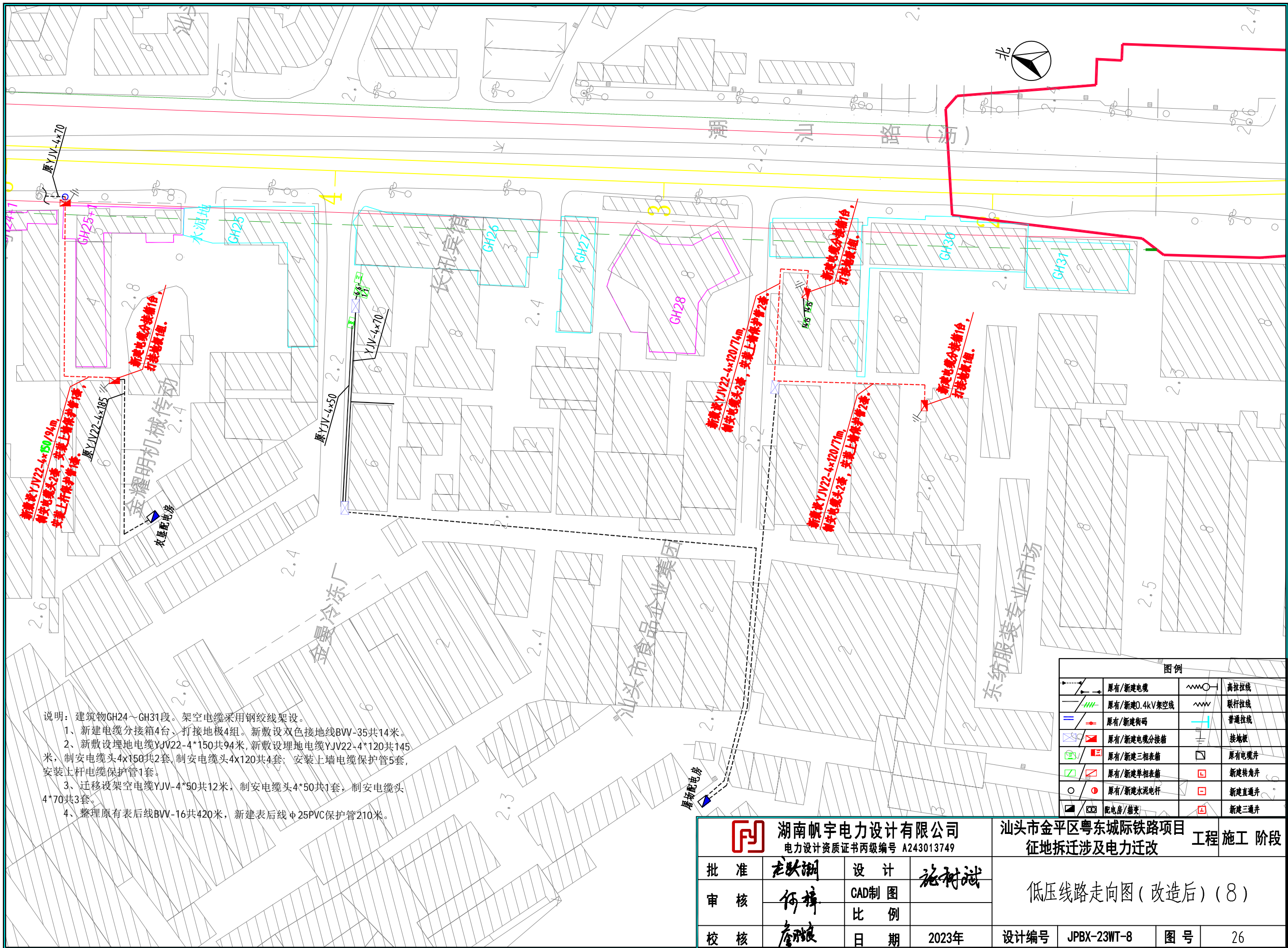
图例


	原有/新建0.4kV架空线		高压拉线
	原有/新建0.4kV架空线		联杆拉线
	原有/新建杆塔		普通拉线
	原有/新建电缆分接箱		接地板
	原有/新建三相表箱		原有电表井
	原有/新建单相表箱		新建转角井
	原有/新建水泥电杆		新建直通井
	配电房/箱变		新建三通井

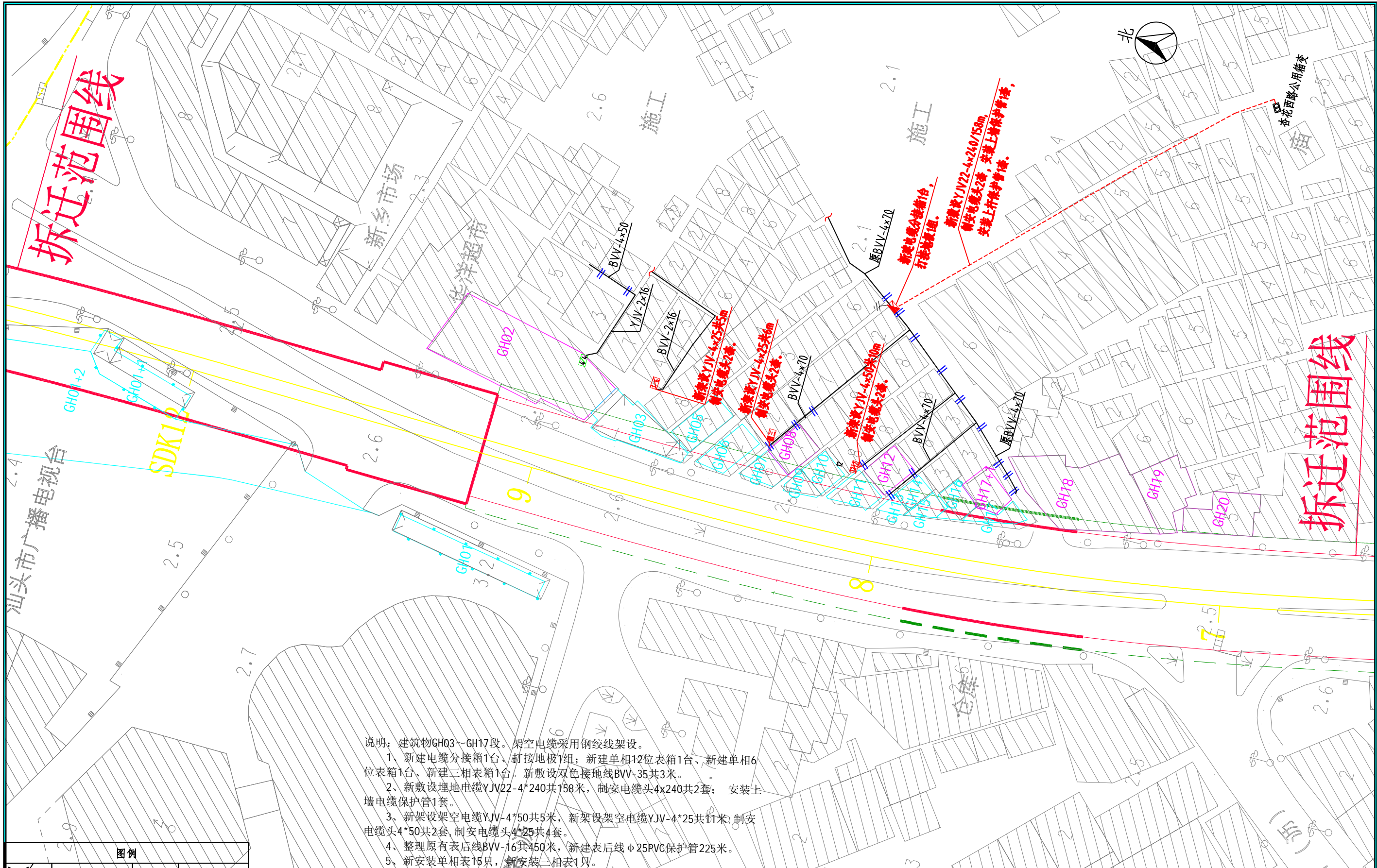
说明: 建筑物GH34~GH37段。架空电缆采用钢绞线架设。

- 1、新建电缆分接箱3台、打接地板3组; 新建单相12位表箱3台、新建单相6位表箱1台、新建三相4位表箱2台。新敷设双色接地线BVV-35共10米。
- 2、新敷设埋地电缆YJV22-4*240共194米, 新敷设埋地电缆YJV22-4*185共420米; 制安电缆头4x240共2套、制安电缆头4x185共4套。安装上墙电缆保护管2套, 安装上杆电缆保护管2套。
- 3、新架设架空电缆YJV-4*70共10米, 新架设架空电缆YJV-4*50共30米, 新架设架空电缆YJV-4*25共5米, 制安电缆头4*70共2套, 制安电缆头4*50共12套, 制安电缆头4*25共2套。改终端杆1处, 新建拉线1组。
- 4、整理原有表后线BVV-16共900米, 新建表后线 ϕ 25PVC保护管450米。
- 5、新安装单相表21只, 新安装三相表8只。

湖南帆宇电力设计有限公司 电力设计资质证书丙级编号 A243013749		汕头市金平区粤东城际铁路项目 征地拆迁涉及电力迁改		工程	施工	阶段	
批准	赵跃湖	设计	陈树斌	低压线路走向图(改造后)(7)			
审核	何梓	CAD制图					
校核	詹顺	比例					
		日期	2023年	设计编号	JPBX-23WT-8	图号	25



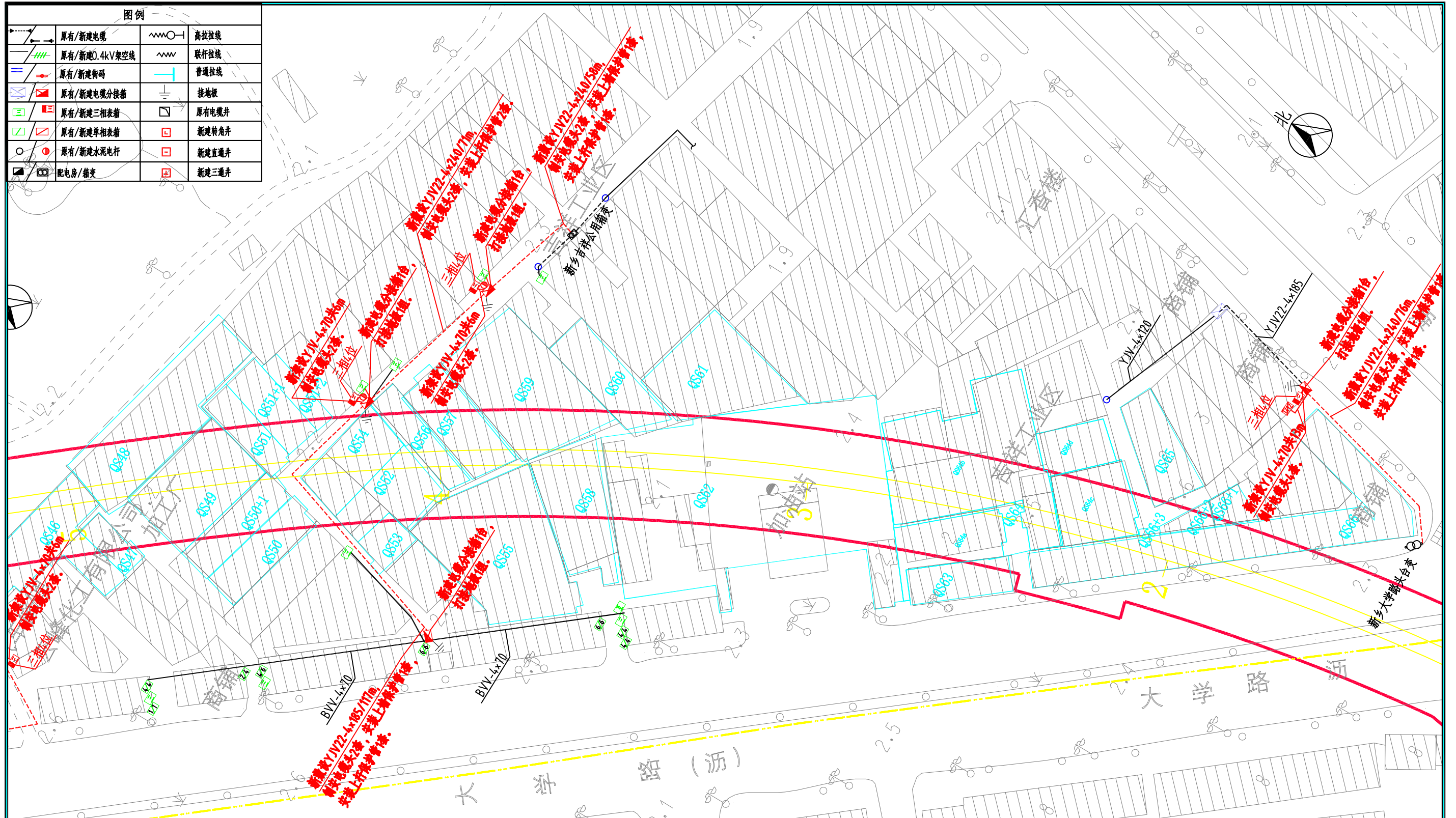
 湖南帆宇电力设计有限公司 电力设计资质证书丙级编号 A243013749		汕头市金平区粤东城际铁路项目 征地拆迁涉及电力迁改		工程 施工 阶段		
批准	赵跃湖	设计	陈树斌	低压线路走向图(改造后)(8)		
审核	何梓	CAD制图				
校核	詹鹏	比例				
日期	2023年	设计编号	JPBX-23WT-8	图号	26	



图例	
	原有/新建电缆
	原有/新建0.4kV架空线
	原有/新建街码
	原有/新建电缆分接箱
	原有/新建三相表箱
	原有/新建单相表箱
	原有/新建水泥电杆
	配电房/箱变
	高压拉线
	联杆拉线
	普通拉线
	接地板
	原有电缆井
	新建转角井
	新建直通井
	新建三通井

湖南帆宇电力设计有限公司 电力设计资质证书丙级编号 A243013749		汕头市金平区粤东城际铁路项目 征地拆迁涉及电力迁改		工程	施工	阶段
批准	朱跃湖	设计	陈树斌	低压线路走向图(改造后)(9)		
审核	何梓	CAD制图				
校核	詹粮	比例				
日期	2023年	设计编号	JPBX-23WT-8	图号	27	

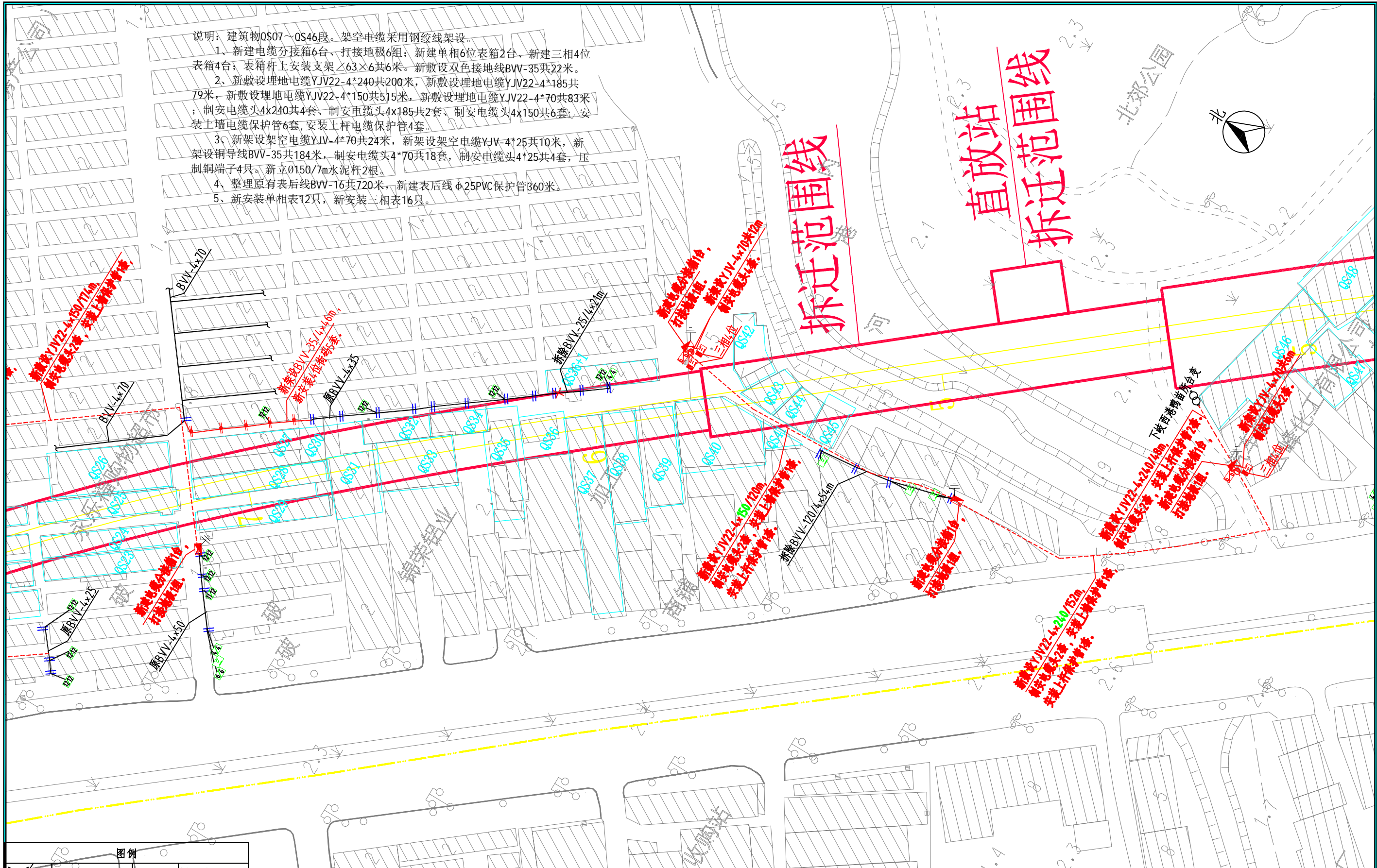
图例			
	原有/新建电缆		高拉拉线
	原有/新建0.4kV架空线		联杆拉线
	原有/新建铁码		普通拉线
	原有/新建电缆分接箱		接地板
	原有/新建三相表箱		原有电缆井
	原有/新建单相表箱		新建转角井
	原有/新建水泥电杆		新建直通井
	配电房/箱变		新建三通井



- 说明：建筑物QS48~QS66段。架空电缆采用钢绞线架设。
- 1、新建电缆分接箱4台、打接地板4组；新建单相12位表箱1台、新建三相4位表箱3台；表箱杆上安装支架 $\angle 63 \times 6$ 共14.4米。新敷设双色接地线BVV-35共16米。
 - 2、新敷设埋地电缆YJV22-4*240共205米，新敷设埋地电缆YJV22-4*185共117米；制安电缆头4x240共6套、制安电缆头4x185共2套；安装上杆电缆保护管2套，安装上杆电缆保护管6套。
 - 3、新架设架空电缆YJV-4*70共25米，新架设架空电缆YJV-4*50共5米，新架设架空电缆YJV-4*25共15米，制安电缆头4*70共10套，制安电缆头4*50共2套，制安电缆头4*25共6套。新立 $\phi 150/7m$ 水泥杆2根。
 - 4、整理原有表后线BVV-16共540米，新建表后线 $\phi 25PVC$ 保护管270米。
 - 5、新安装单相表12只，新安装三相表12只。

湖南帆宇电力设计有限公司 电力设计资质证书丙级编号 A243013749		汕头市金平区粤东城际铁路项目 征地拆迁涉及电力迁改		工程 施工 阶段	
批准	龙跃湖	设计	施树斌	低压线路走向图(改造后)(10)	
审核	何梓	CAD制图			
校核	詹耀	比例			
		日期	2023年	设计编号	JPBX-23WT-8
				图号	28

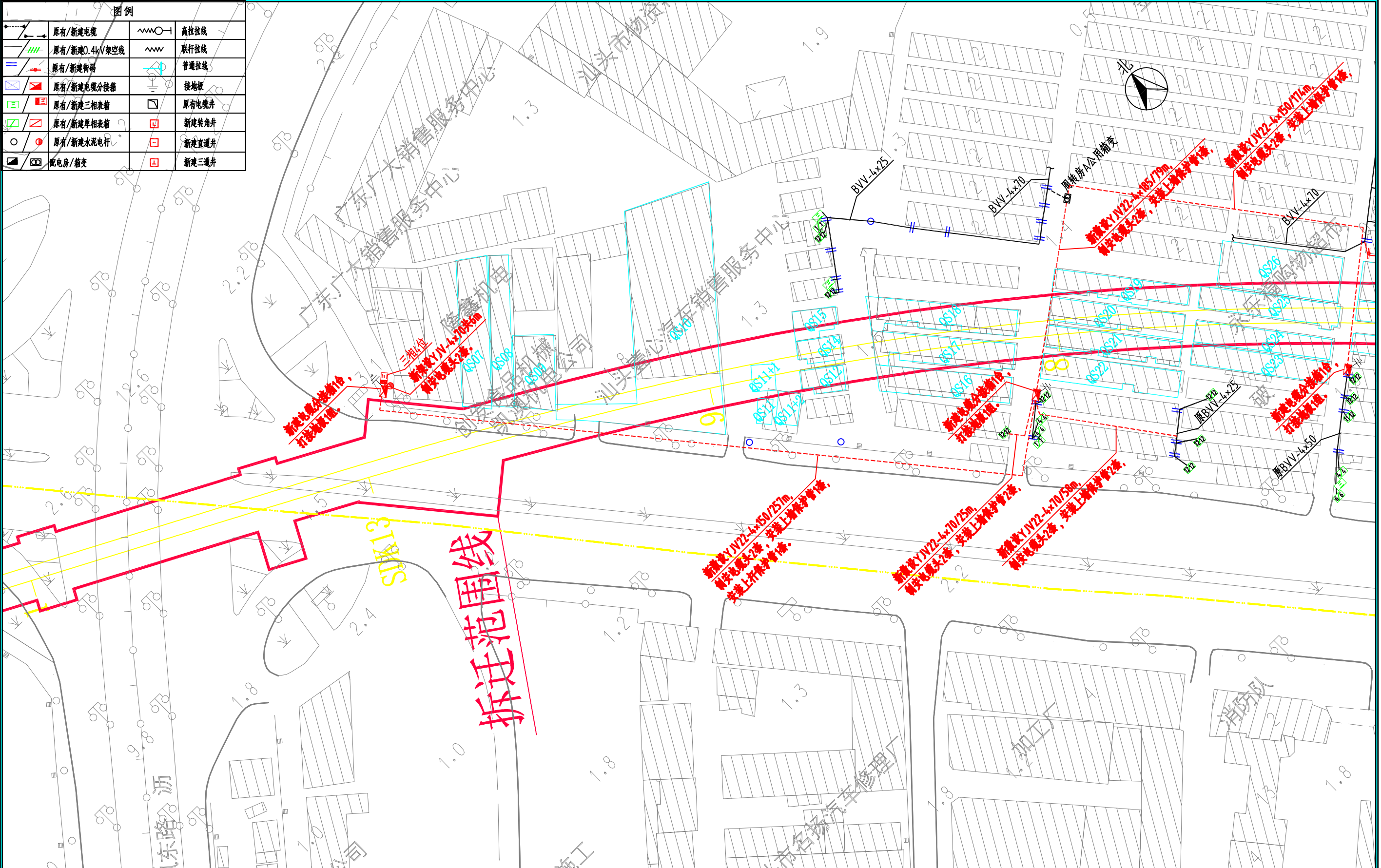
- 说明：建筑物0S07~0S46段。架空电缆采用钢绞线架设。
- 1、新建电缆分接箱6台、打接地极6组；新建单相6位表箱2台、新建三相4位表箱4台；表箱杆上安装支架 $\angle 63 \times 6$ 共6米。新敷设双色接地线BVV-35共22米。
 - 2、新敷设埋地电缆YJV22-4*240共200米，新敷设埋地电缆YJV22-4*185共79米，新敷设埋地电缆YJV22-4*150共515米，新敷设埋地电缆YJV22-4*70共83米；制安电缆头4x240共4套、制安电缆头4x185共2套、制安电缆头4x150共6套；安装上墙电缆保护管6套，安装上杆电缆保护管4套。
 - 3、新架设架空电缆YJV-4*70共24米，新架设架空电缆YJV-4*25共10米，新架设铜导线BVV-35共184米，制安电缆头4*70共18套，制安电缆头4*25共4套，压制铜端子4只。新立 $\phi 150/7m$ 水泥杆2根。
 - 4、整理原有表后线BVV-16共720米，新建表后线 $\phi 25PVC$ 保护管360米。
 - 5、新安装单相表12只，新安装三相表16只。



	原有/新建电缆		高压拉线
	原有/新建0.4kV架空线		联杆拉线
	原有/新建街码		普通拉线
	原有/新建电缆分接箱		接地板
	原有/新建三相表箱		原有电缆井
	原有/新建单相表箱		新建转角井
	原有/新建水泥电杆		新建直通井
	配电房/箱变		新建三通井

		湖南帆宇电力设计有限公司		汕头市金平区粤东城际铁路项目	
电力设计资质证书丙级编号 A243013749		征迁涉及电力迁改		工程 施工 阶段	
批准	龙跃湖	设计	陈树斌	低压线路走向图(改造后)(11)	
审核	何梓	CAD制图			
校核	詹良	比例			
		日期	2023年	设计编号	JPBX-23WT-8
				图号	29

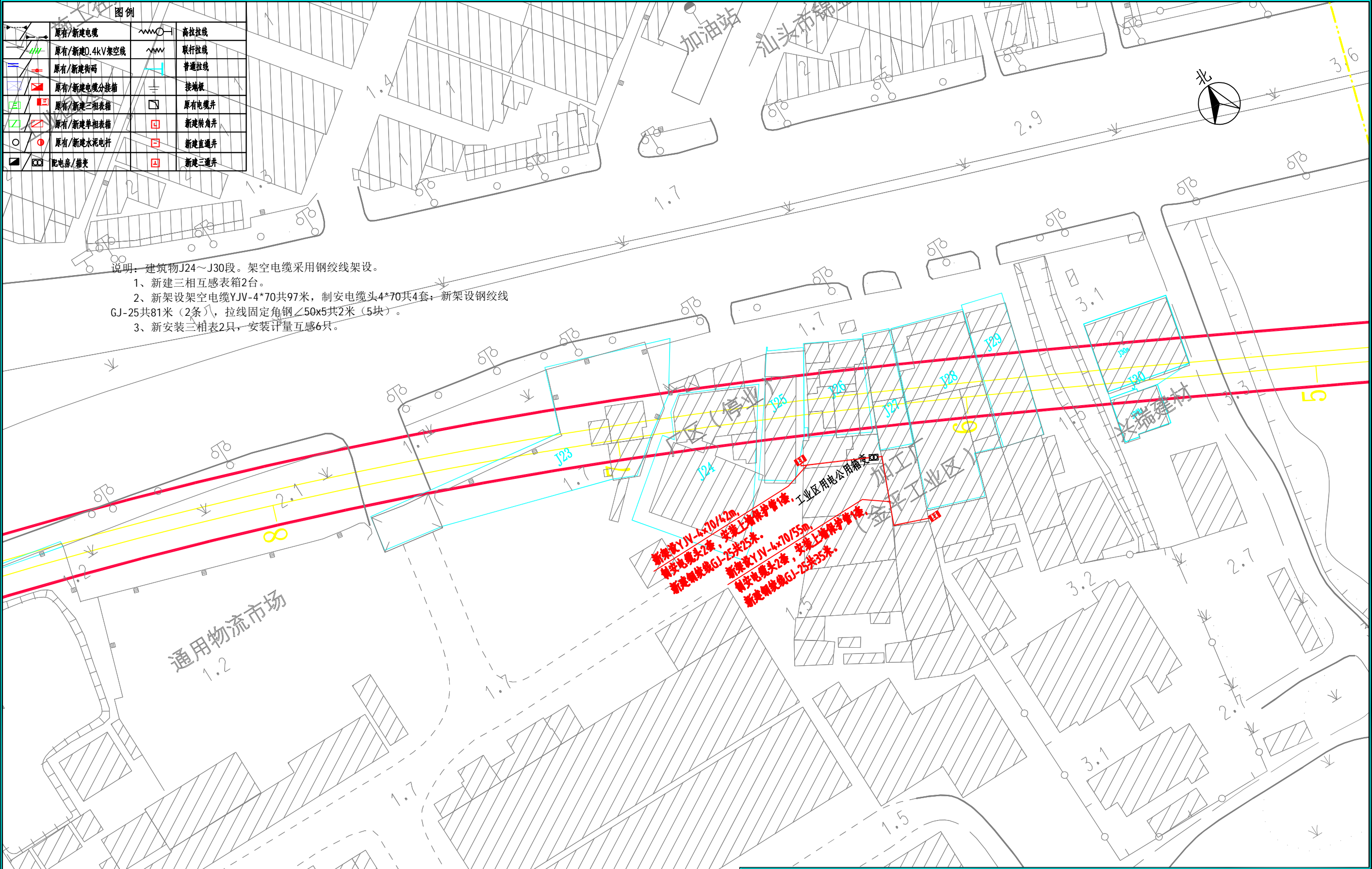
图例			
	原有/新建电缆		高电压线
	原有/新建0.4kV架空线		联杆拉线
	原有/新建电缆		普通拉线
	原有/新建电缆分接箱		接地板
	原有/新建三相表箱		原有电缆井
	原有/新建单相表箱		新建转角井
	原有/新建水泥电杆		新建直通井
	配电房/箱变		新建三通井



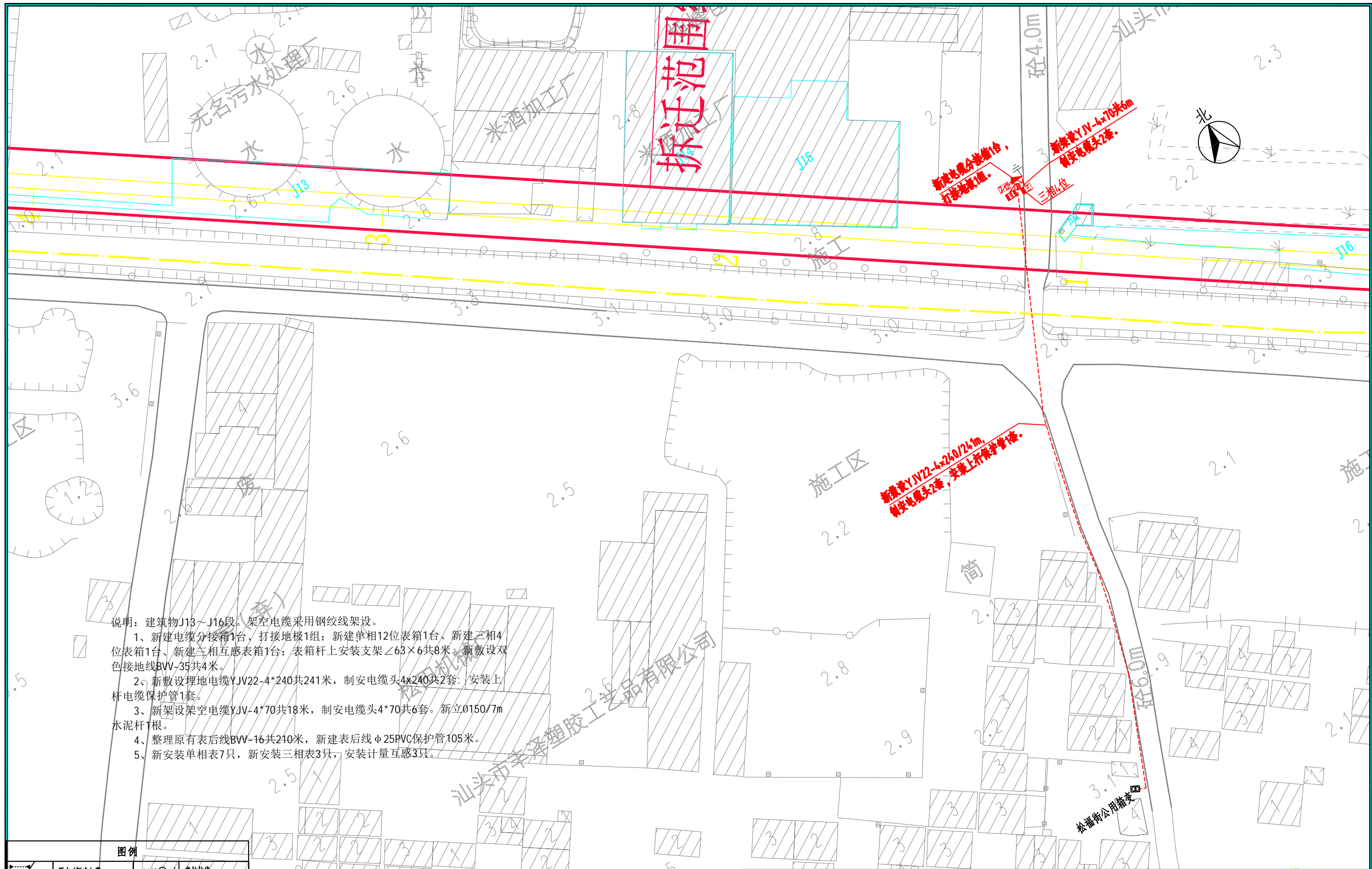
湖南帆宇电力设计有限公司 电力设计资质证书丙级编号 A243013749		汕头市金平区粤东城际铁路项目 征地拆迁涉及电力迁改		工程 施工 阶段			
批准	龙跃湖	设计	施树斌	低压线路走向图(改造后)(12)			
审核	何梓	CAD制图					
校核	詹耀	日期	2023年	设计编号	JPBX-23WT-8	图号	30

图例			
	原有/新建电缆		高拉线
	原有/新建0.4kV架空线		联杆拉线
	原有/新建建筑		普通拉线
	原有/新建电缆分接箱		终端板
	原有/新建三相表箱		原有电缆井
	原有/新建单相表箱		新建转角井
	原有/新建水泥电杆		新建直通井
	配电房/箱变		新建三通井

说明：建筑物J24~J30段。架空电缆采用钢绞线架设。
 1、新建三相表箱2台。
 2、新架设架空电缆YJV-4*70共97米，制安电缆头4*70共4套；新架设钢绞线GJ-25共81米（2条），拉线固定角钢∠50x5共2米（5块）。
 3、新安装三相表2只，安装计量互感6只。



湖南帆宇电力设计有限公司 电力设计资质证书丙级编号 A243013749		汕头市金平区粤东城际铁路项目 征地拆迁涉及电力迁改		工程	施工	阶段
批准	龙跃湖	设计	陈树斌	低压线路走向图(改造后)(13)		
审核	何梓	CAD制图				
校核	詹晓	比例				
日期	2023年	设计编号	JPBX-23WT-8	图号	31	

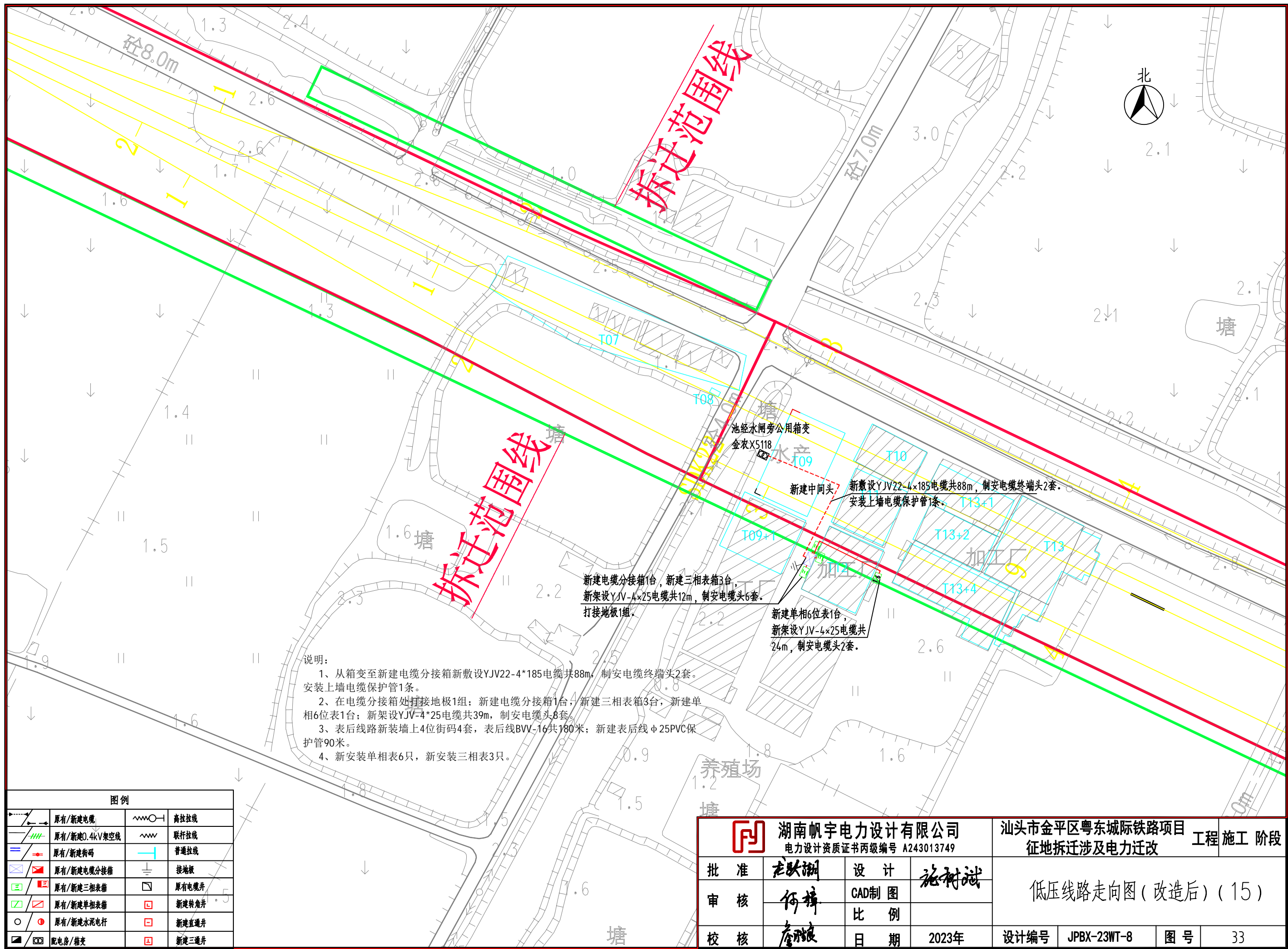


- 说明：建筑物J13~J16段。架空电缆采用钢绞线架设。
- 1、新建电缆分接箱1台、打接地极1组；新建单相12位表箱1台、新建三相4位表箱1台、新建三相互感器表箱1台；表箱杆上安装支架 $\angle 63 \times 6$ 共8米。新敷设双色接地线BVV-35共4米。
 - 2、新敷设埋地电缆YJV22-4*240共241米，制安电缆头4*240共2套；安装上杆电缆保护管1套。
 - 3、新架设架空电缆YJV-4*70共18米，制安电缆头4*70共6套。新立0150/7m水泥杆1根。
 - 4、整理原有表后线BVV-16共240米，新建表后线 $\phi 25$ PVC保护管105米。
 - 5、新安装单相表7只，新安装三相表3只，安装计量互感器3只。

图例

	原有/新建电缆		高压拉线
	原有/新建0.4kV架空线		杆拉线
	原有/新建街码		普通拉线
	原有/新建电缆分接箱		接地板
	原有/新建三相表箱		原有电缆井
	原有/新建单相表箱		新建转角井
	原有/新建水泥杆		新建直通井
	配电房/箱变		新建三通井

湖南帆宇电力设计有限公司 电力设计资质证书丙级编号 A243013749		汕头市金平区粤东城际铁路项目 征地拆迁涉及电力迁改		工程	施工	阶段
批准	龙跃湖	设计	陈树斌	低压线路走向图(改造后)(14)		
审核	何梓	CAD制图				
校核	詹良	比例				
日期	2023年	设计编号	JPBX-23WT-8	图号	32	



	原有/新建电缆		高压拉线
	原有/新建0.4kV架空线		联杆拉线
	原有/新建街码		普通拉线
	原有/新建电缆分接箱		接地板
	原有/新建三相表箱		原有电缆井
	原有/新建单相表箱		新建转角井
	原有/新建水泥电杆		新建直通井
	配电房/箱变		新建三通井

- 说明:
- 1、从箱变至新建电缆分接箱新敷设YJV22-4*185电缆共88m，制安电缆终端头2套。安装上墙电缆保护管1条。
 - 2、在电缆分接箱处打接地极1组；新建电缆分接箱1台，新建三相表箱3台，新建单相6位表1台；新架设YJV-4*25电缆共39m，制安电缆头8套。
 - 3、表后线路新装墙上4位街码4套，表后线BVV-16共180米；新建表后线φ25PVC保护管90米。
 - 4、新安装单相表6只，新安装三相表3只。

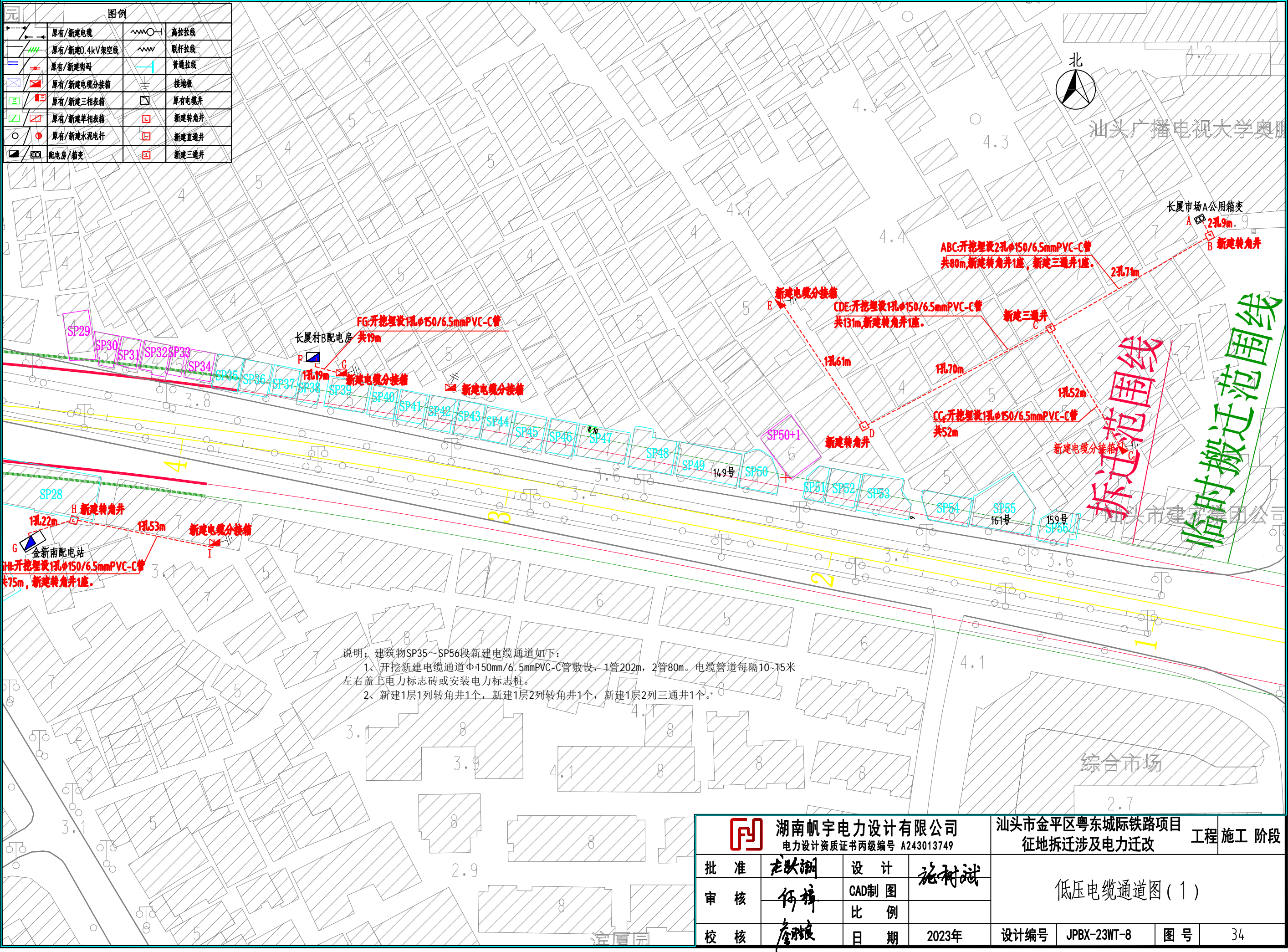
新建电缆分接箱1台，新建三相表箱3台，新架设YJV-4*25电缆共12m，制安电缆头6套。打接地极1组。

新建单相6位表1台，新架设YJV-4*25电缆共24m，制安电缆头2套。

新建中间头 新敷设YJV22-4*185电缆共88m，制安电缆终端头2套。安装上墙电缆保护管1条。

湖南帆宇电力设计有限公司 电力设计资质证书丙级编号 A243013749		汕头市金平区粤东城际铁路项目 征地拆迁涉及电力迁改		工程	施工	阶段
批准	王跃湖	设计	陈树斌	低压线路走向图(改造后)(15)		
审核	何梓	CAD制图				
校核	詹娘	比例				
日期	2023年	设计编号	JPBX-23WT-8	图号	33	

图例			
	原有/新建电缆		高拉线
	原有/新建0.4kV架空线		联杆拉线
	原有/新建架空线		普通拉线
	原有/新建电缆分接箱		接地板
	原有/新建三相表箱		原有电缆井
	原有/新建单相表箱		新建转角井
	原有/新建水泥电杆		新建直通井
	配电房/箱变		新建三通井



湖南帆宇电力设计有限公司 电力设计资质证书丙级编号 A243013749		汕头市金平区粤东城际铁路项目 征地拆迁涉及电力迁改		工程	施工	阶段	
批准	龙跃湖	设计	陈树斌	低压电缆通道图(1)			
审核	何梓	CAD制图					
校核	詹晓	比例					
		日期	2023年	设计编号	JPBX-23WT-8	图号	34

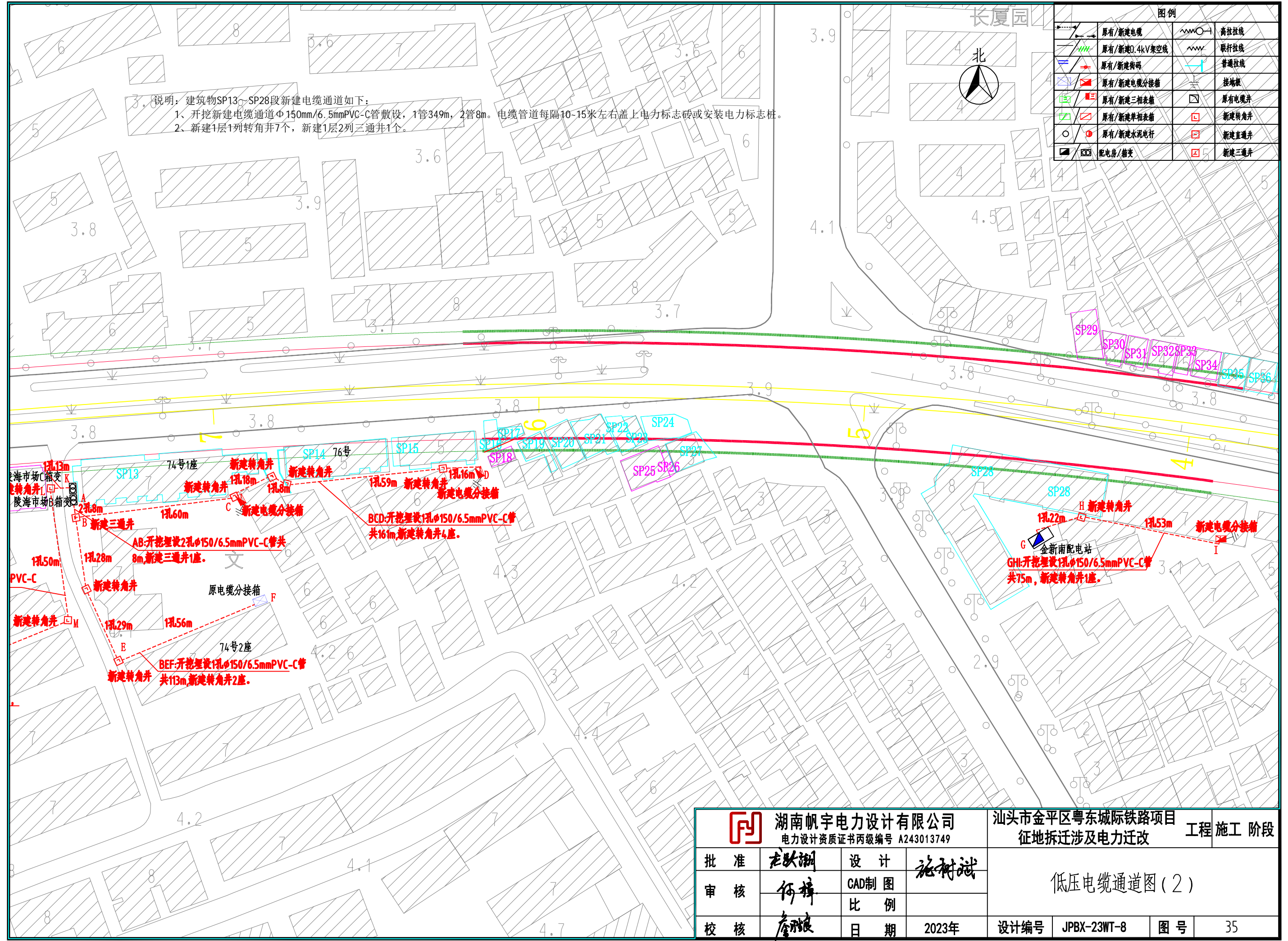
长夏园



图例

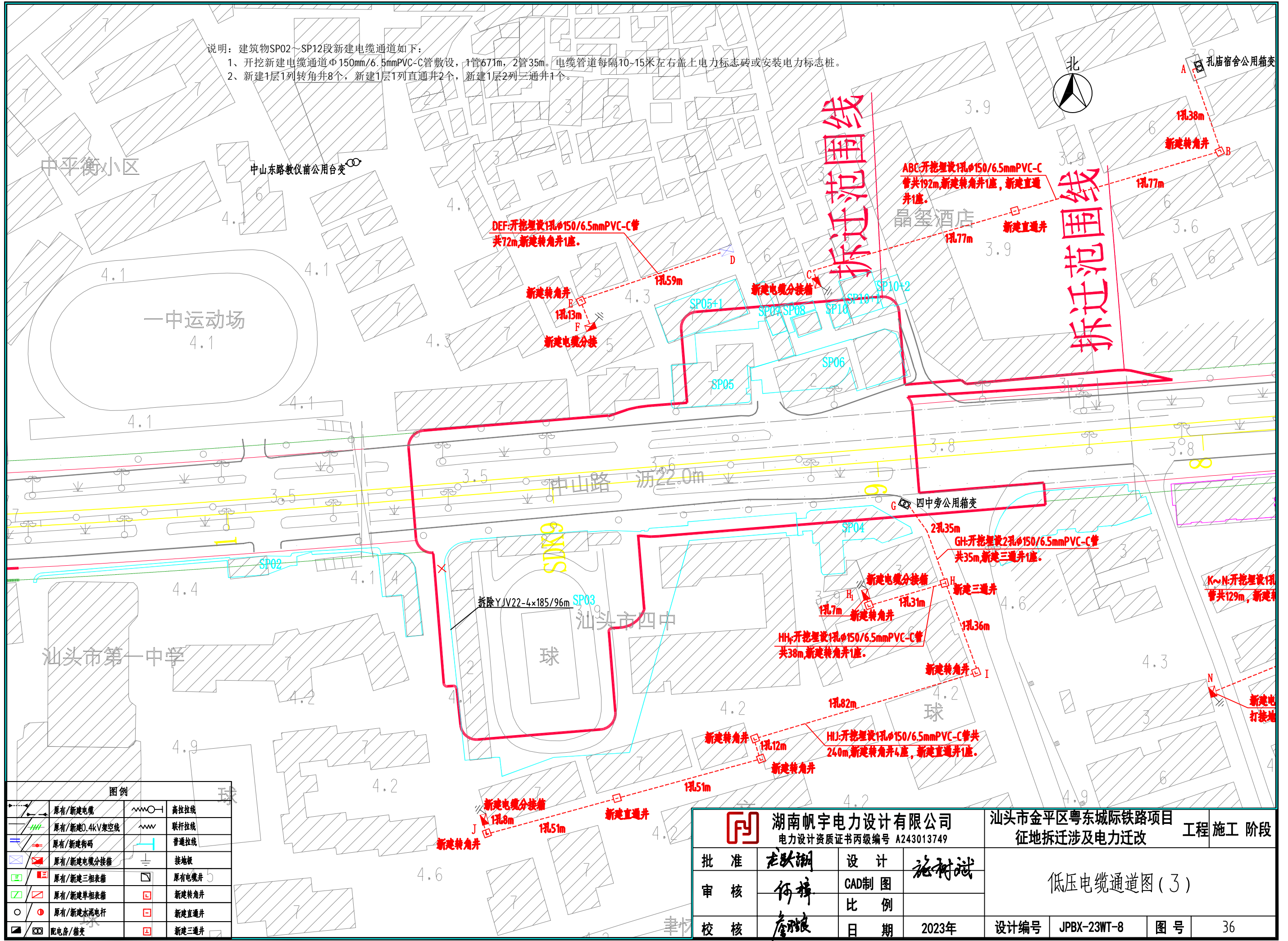
	原有/新建电缆		高压拉线
	原有/新建0.4kV架空线		联杆拉线
	原有/新建街码		普通拉线
	原有/新建电缆分接箱		接地线
	原有/新建三相表箱		原有电缆井
	原有/新建单相表箱		新建转角井
	原有/新建水泥电杆		新建直通井
	配电房/箱变		新建三通井

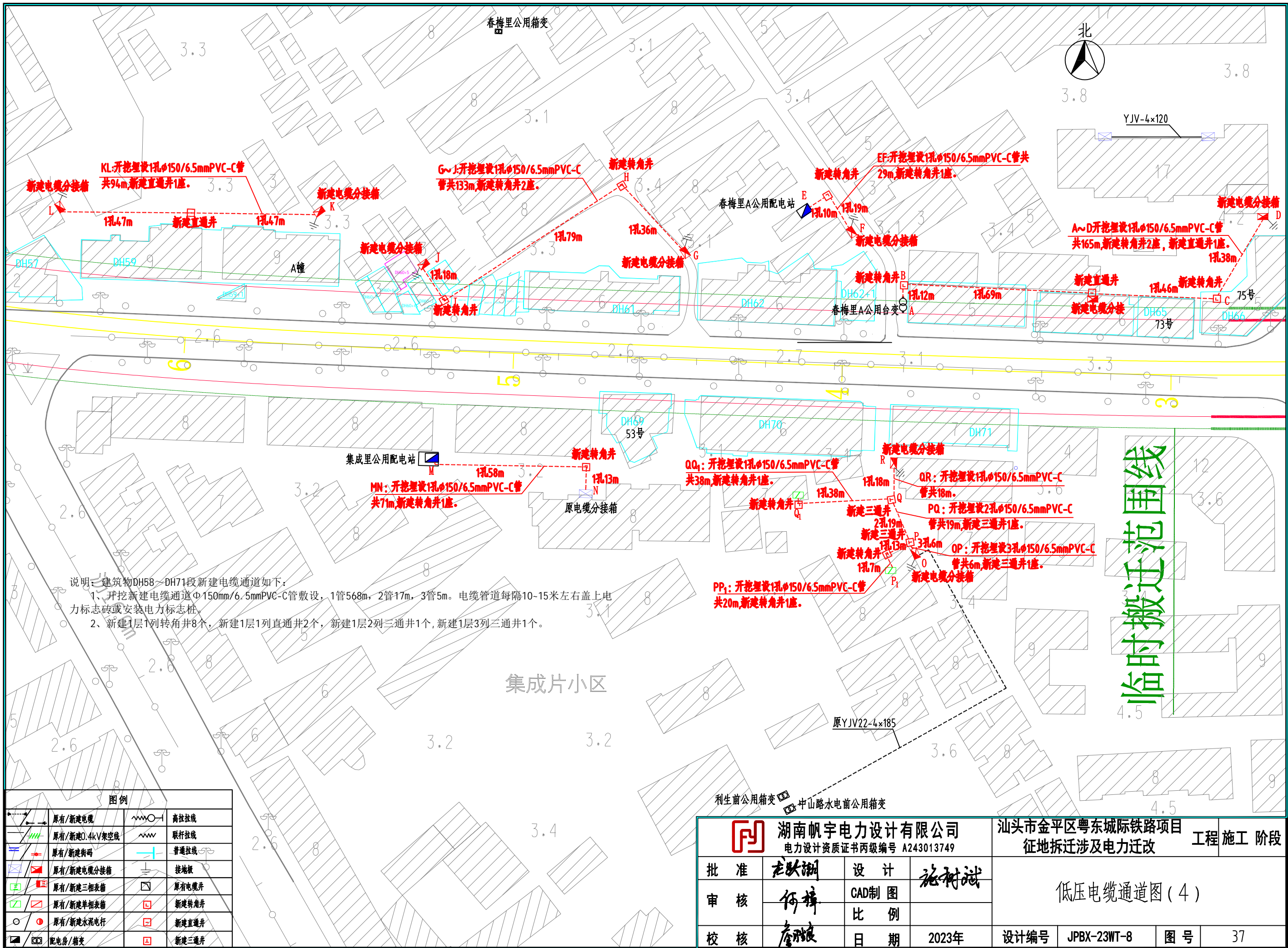
3. 说明：建筑物SP13~SP28段新建电缆通道如下：
 1、开挖新建电缆通道 $\Phi 150\text{mm}/6.5\text{mmPVC-C}$ 管敷设，1管349m，2管8m。电缆管道每隔10-15米左右盖上电力标志砖或安装电力标志桩。
 2、新建1层1列转角井7个，新建1层2列三通井1个。



湖南帆宇电力设计有限公司 电力设计资质证书丙级编号 A243013749		汕头市金平区粤东城际铁路项目 征地拆迁涉及电力迁改		工程	施工	阶段
批准	王跃湖	设计	陈树斌	低压电缆通道图(2)		
审核	何梓	CAD制图				
校核	詹明	比例				
日期	2023年	设计编号	JPBX-23WT-8	图号	35	

说明：建筑物SP02~SP12段新建电缆通道如下：
 1、开挖新建电缆通道 $\phi 150\text{mm}/6.5\text{mmPVC-C}$ 管敷设，1管671m，2管35m。电缆管道每隔10-15米左右盖上电力标志砖或安装电力标志桩。
 2、新建1层1列转角井8个；新建1层1列直通井2个，新建1层2列三通井1个。

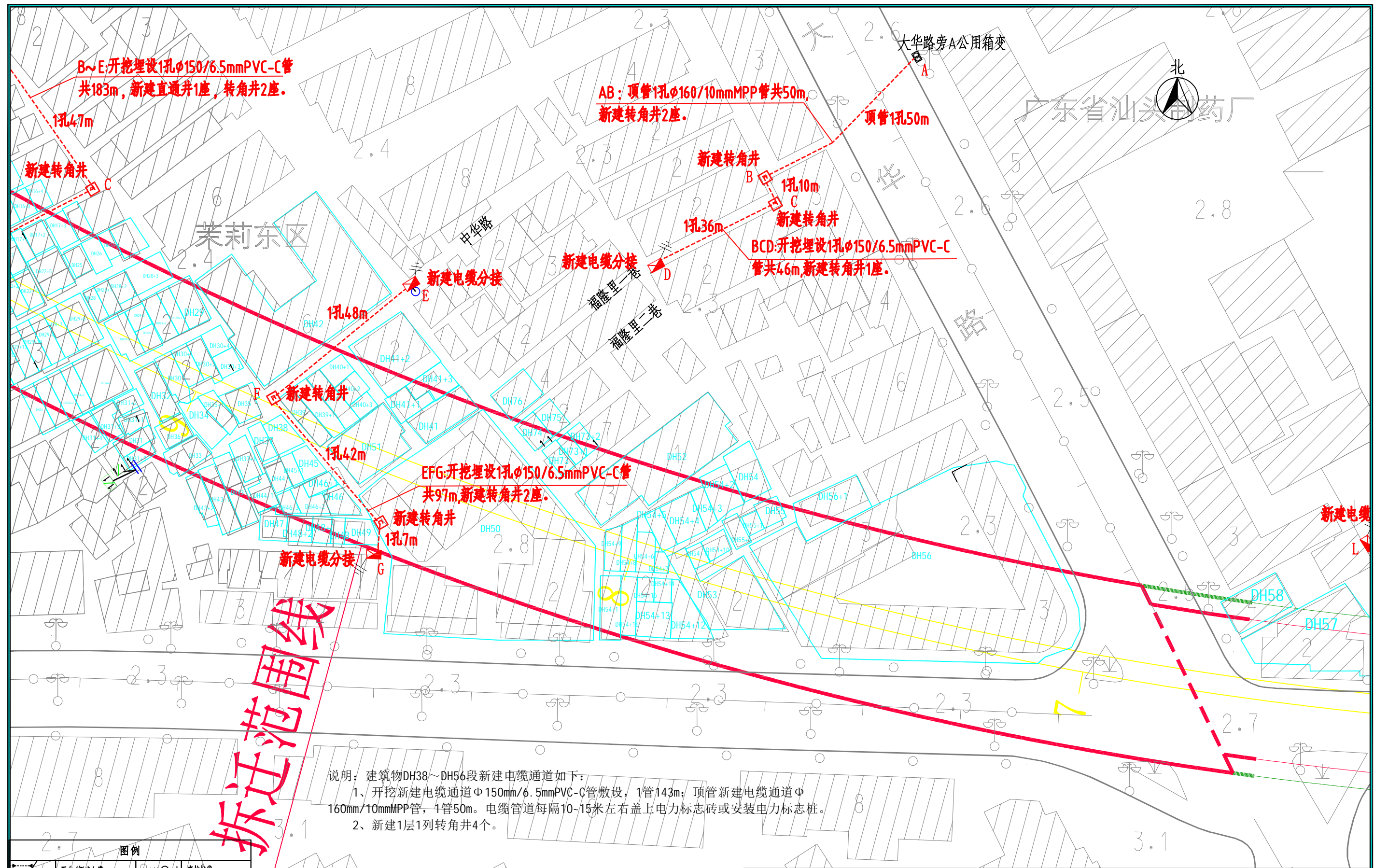




临时搬迁范围线

	原有/新建电缆		高压拉线
	原有/新建0.4kV架空线		联杆拉线
	原有/新建街码		普通拉线
	原有/新建电缆分接箱		接地板
	原有/新建三相表箱		原有电缆井
	原有/新建单相表箱		新建转角井
	原有/新建水泥电杆		新建直通井
	配电房/箱变		新建三通井

湖南帆宇电力设计有限公司 电力设计资质证书丙级编号 A243013749		汕头市金平区粤东城际铁路项目 征地拆迁涉及电力迁改		工程	施工	阶段
批准	王跃湖	设计	陈树斌	低压电缆通道图(4)		
审核	何梓	CAD制图				
校核	詹明	比例				
日期	2023年	设计编号	JPBX-23WT-8	图号	37	

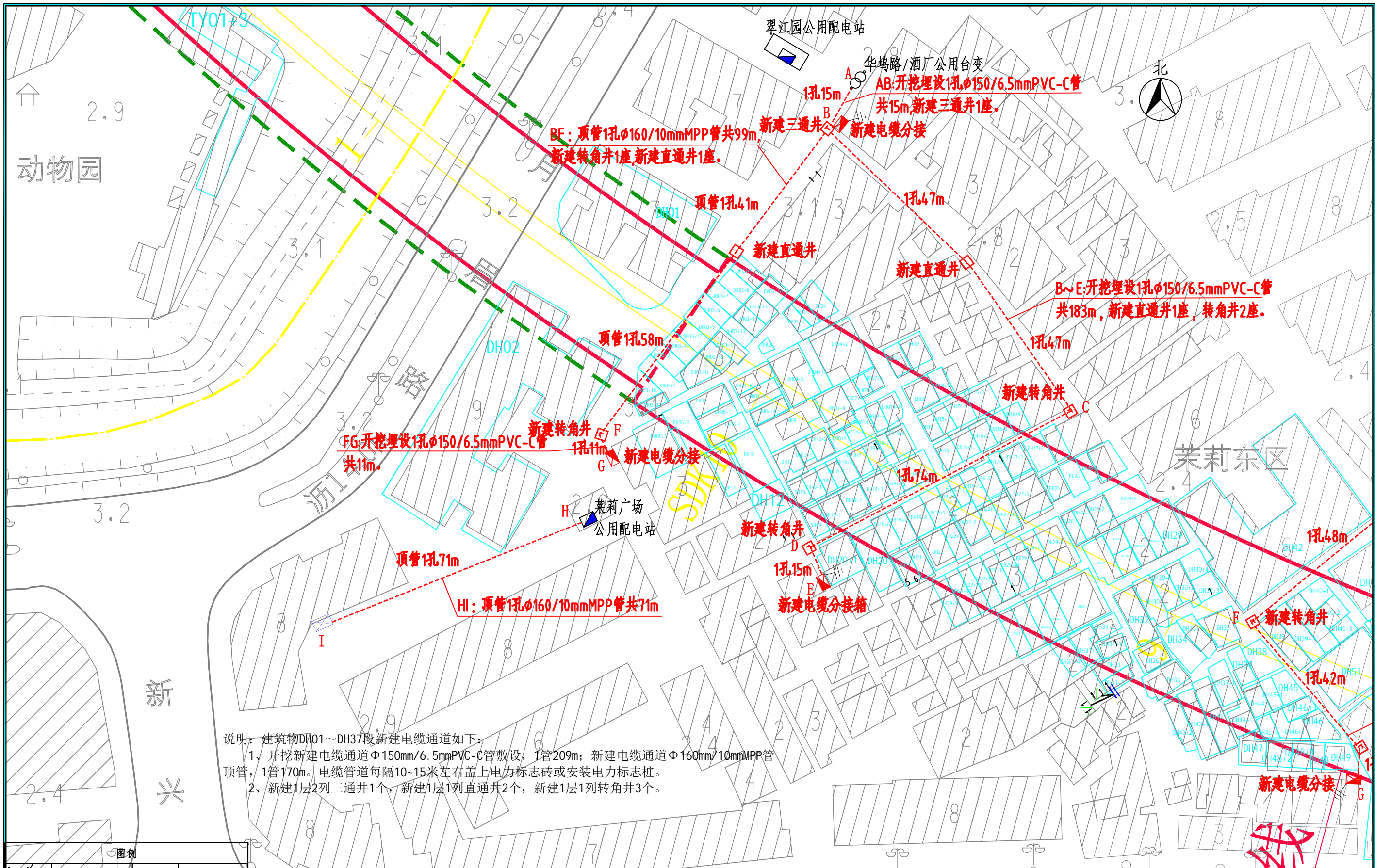


拆迁范围线

说明：建筑物DH38~DH56段新建电缆通道如下：
 1、开挖新建电缆通道Φ150mm/6.5mmPVC-C管敷设，1管143m；顶管新建电缆通道Φ160mm/10mmMPP管，1管50m。电缆管道每隔10-15米左右盖上电力标志砖或安装电力标志桩。
 2、新建1层1列转角井4个。

图例			
	原有/新建电缆		高压拉线
	原有/新建0.4kV架空线		联杆拉线
	原有/新建街码		普通拉线
	原有/新建电缆分接箱		接地板
	原有/新建三相表箱		原有电缆井
	原有/新建单相表箱		新建转角井
	原有/新建水泥电杆		新建直通井
	配电房/箱变		新建三通井

湖南帆宇电力设计有限公司 电力设计资质证书丙级编号 A243013749		汕头市金平区粤东城际铁路项目		工程 施工 阶段	
		征地拆迁涉及电力迁改		低压电缆通道图(5)	
批准	王跃湖	设计	陈树斌	设计编号	JPBX-23WT-8
审核	何梓	CAD制图		图号	38
校核	詹晓	日期	2023年		

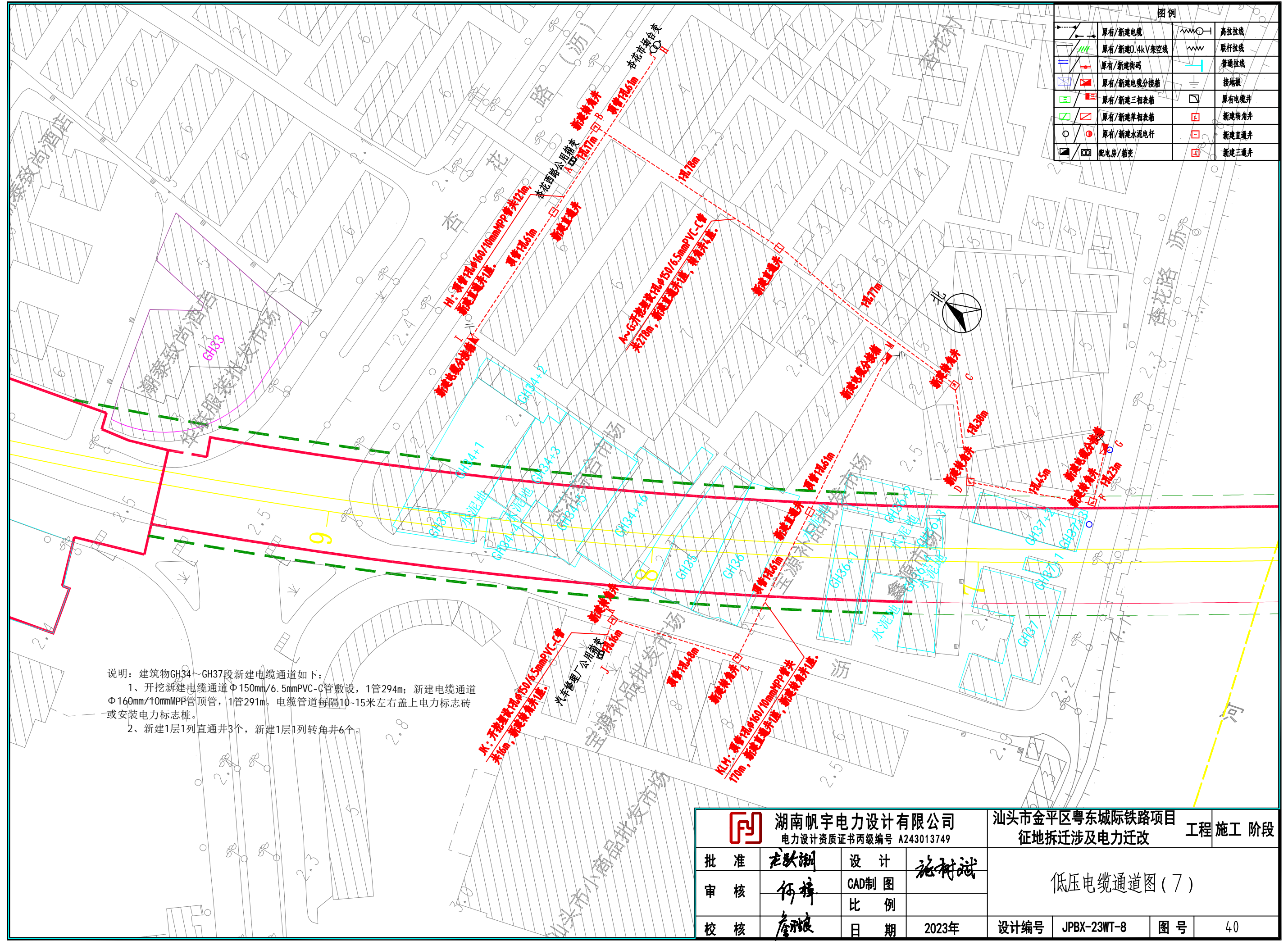


说明: 建筑物DH01~DH37段新建电缆通道如下:
 1、开挖新建电缆通道Φ150mm/6.5mmPVC-C管敷设, 1管209m; 新建电缆通道Φ160mm/10mmMPP管顶管, 1管170m。电缆管道每隔10-15米左右盖上电力标志砖或安装电力标志桩。
 2、新建1层2列三通井1个, 新建1层1列直通井2个, 新建1层1列转角井3个。

	原有/新建电缆		高压拉线
	原有/新建0.4kV架空线		杆拉线
	原有/新建街码		普通拉线
	原有/新建电缆分接箱		接地板
	原有/新建三相表箱		原有电缆井
	原有/新建单相表箱		新建转角井
	原有/新建水泥电杆		新建直通井
	配电房/箱变		新建三通井

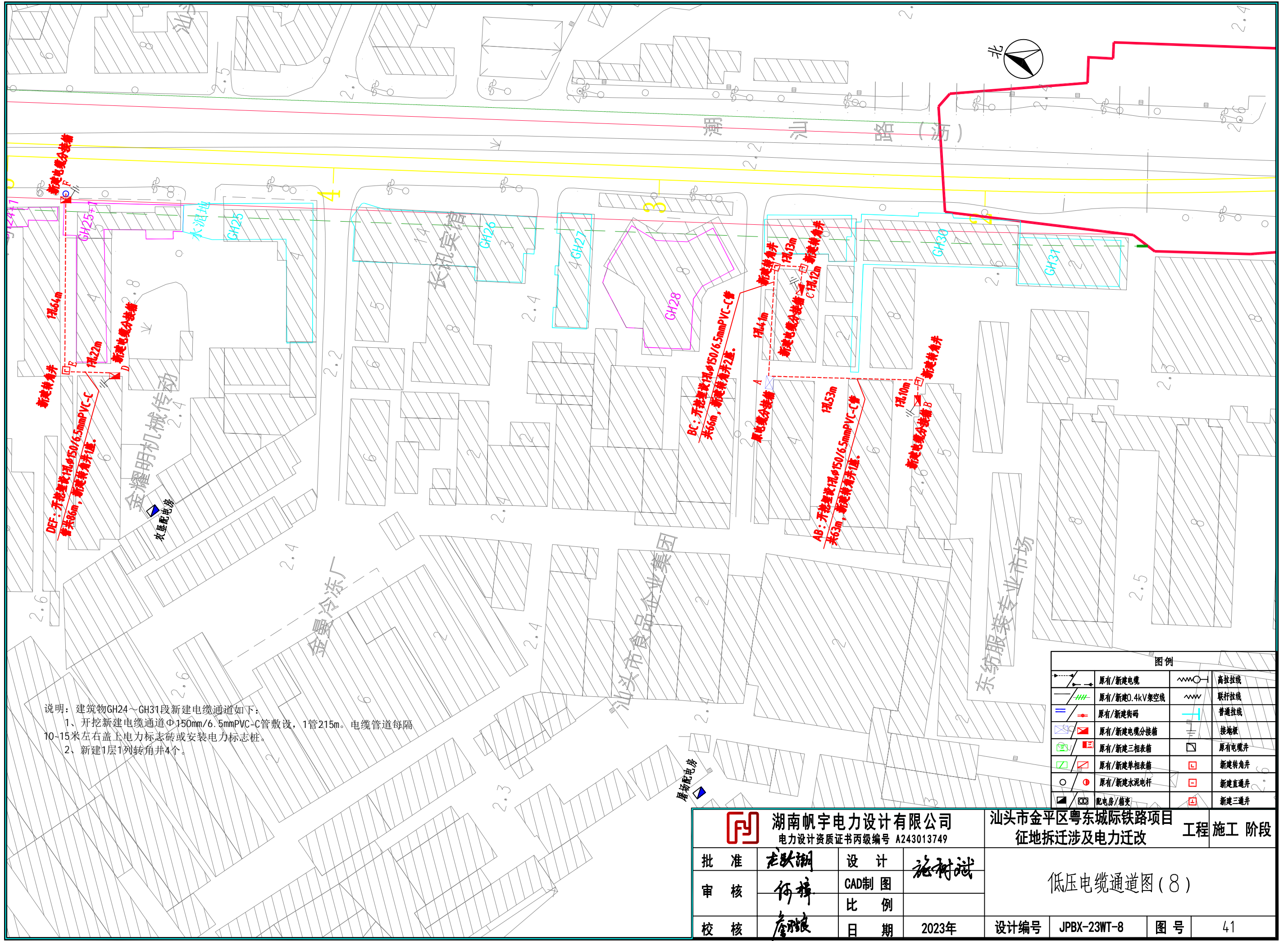
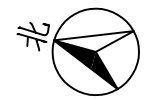
湖南帆宇电力设计有限公司 电力设计资质证书丙级编号 A243013749		汕头市金平区粤东城际铁路项目 征地拆迁涉及电力迁改		工程	施工	阶段
批准	王跃湖	设计	陈树斌	低压电缆通道图(6)		
审核	何梓	CAD制图				
校核	詹明波	日期	2023年			
设计编号	JPBX-23WT-8	图号	39			

	原有/新建电缆		高压拉线
	原有/新建0.4kV架空线		联杆拉线
	原有/新建街码		普通拉线
	原有/新建电缆分接箱		接地线
	原有/新建三相表箱		原有电缆井
	原有/新建单相表箱		新建转角井
	原有/新建水泥电杆		新建直通井
	配电房/箱变		新建三通井



说明：建筑物GH34—GH37段新建电缆通道如下：
 1、开挖新建电缆通道Φ150mm/6.5mmPVC-C管敷设，1管294m；新建电缆通道Φ160mm/10mmMPP管顶管，1管291m。电缆管道每隔10-15米左右盖上电力标志砖或安装电力标志桩。
 2、新建1层1列直通井3个，新建1层1列转角井6个。

湖南帆宇电力设计有限公司 电力设计资质证书丙级编号 A243013749		汕头市金平区粤东城际铁路项目 征地拆迁涉及电力迁改		工程 施工 阶段			
批准	王跃湖	设计	陈树斌	低压电缆通道图(7)			
审核	何梓	CAD制图					
校核	詹顺	比例					
		日期	2023年	设计编号	JPBX-23WT-8	图号	40



说明：建筑物GH24~GH31段新建电缆通道如下：
 1、开挖新建电缆通道 $\Phi 150\text{mm}/6.5\text{mmPVC-C}$ 管敷设，1管215m。电缆管道每隔10-15米左右盖上电力标志砖或安装电力标志桩。
 2、新建1层1列转角井4个。

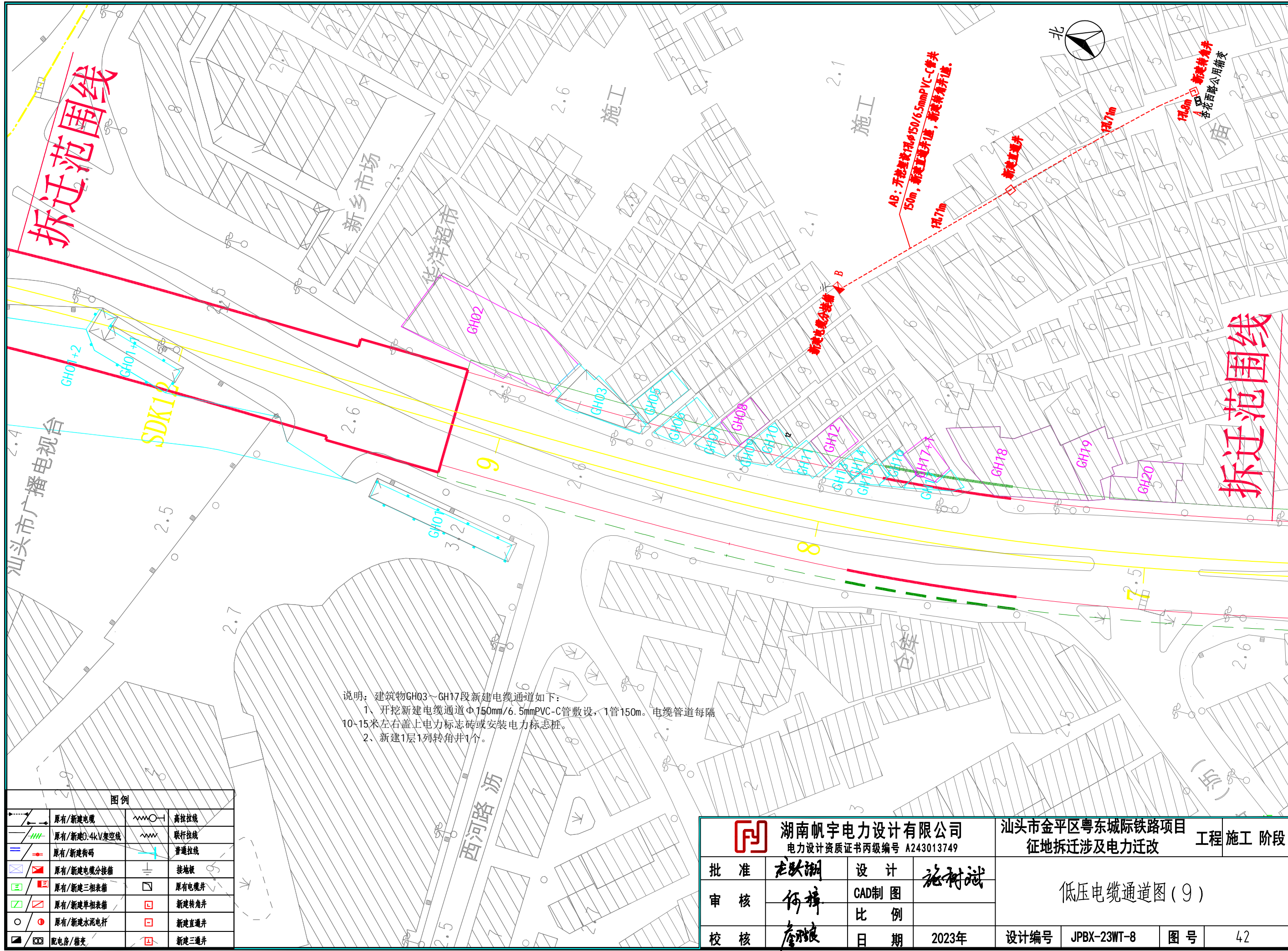
	原有/新建电缆		高压拉线
	原有/新建0.4kV架空线		联杆拉线
	原有/新建街码		普通拉线
	原有/新建电缆分接箱		接地板
	原有/新建三相表箱		原有电缆井
	原有/新建单相表箱		新建转角井
	原有/新建水泥电杆		新建直通井
	配电房/箱变		新建三通井

湖南帆宇电力设计有限公司 电力设计资质证书丙级编号 A243013749		汕头市金平区粤东城际铁路项目 征地拆迁涉及电力迁改		工程 施工 阶段	
批准	龙跃湖	设计	陈树斌	低压电缆通道图(8)	
审核	何梓	CAD制图			
校核	詹明	比例			
日期	2023年	设计编号	JPBX-23WT-8	图号	41



拆迁范围线

拆迁范围线

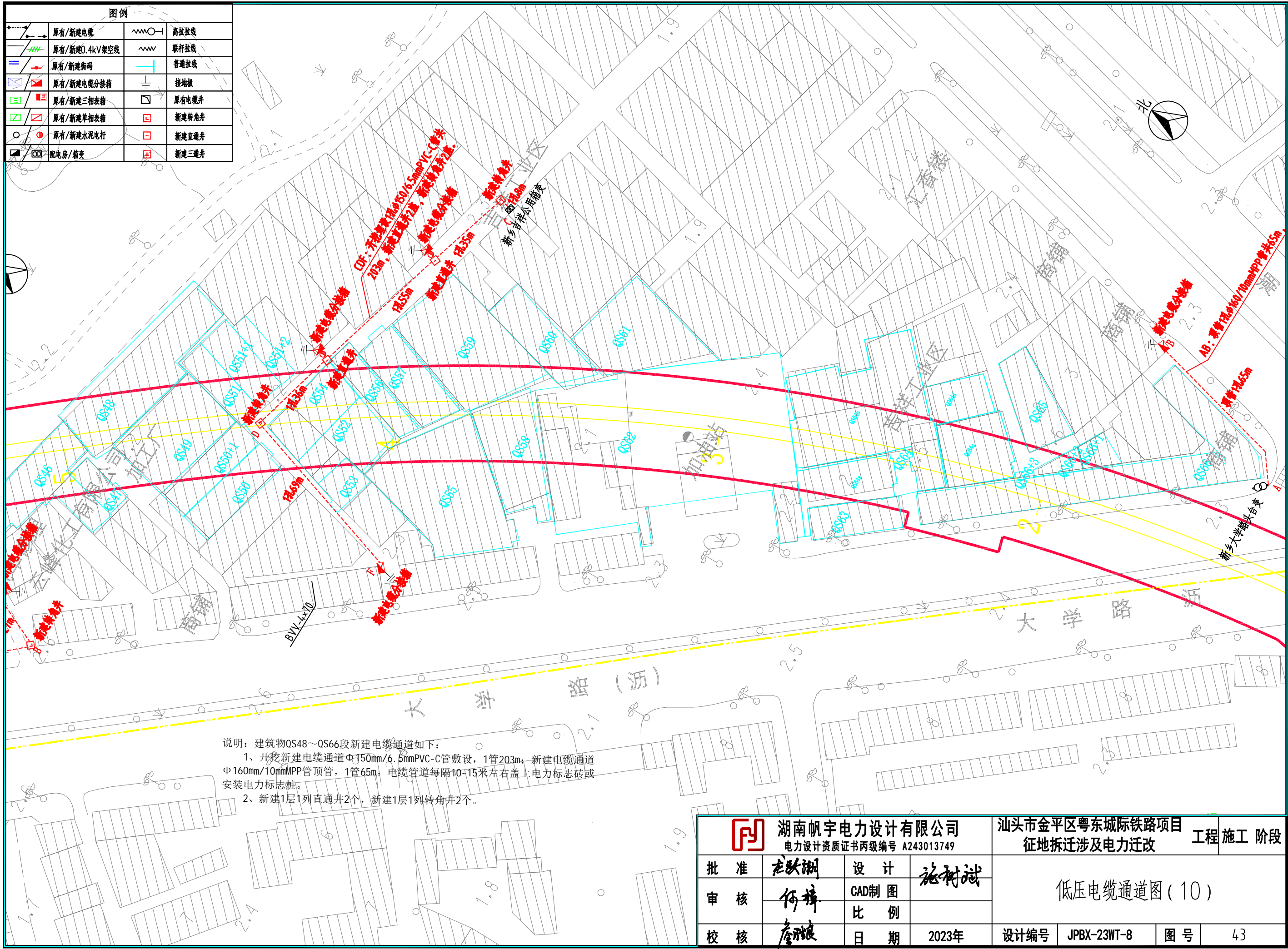


说明：建筑物GH03~GH17段新建电缆通道如下：
 1、开挖新建电缆通道φ150mm/6.5mmPVC-C管敷设，1管150m。电缆管道每隔10-15米左右盖上电力标志砖或安装电力标志桩。
 2、新建1层1列转角井1个。

图例			
	原有/新建电缆		高压拉线
	原有/新建0.4kV架空线		联杆拉线
	原有/新建横担		普通拉线
	原有/新建电缆分接箱		接地板
	原有/新建三相表箱		原有电缆井
	原有/新建单相表箱		新建转角井
	原有/新建水泥电杆		新建直通井
	配电房/箱变		新建三通井

		湖南帆宇电力设计有限公司		汕头市金平区粤东城际铁路项目	
电力设计资质证书丙级编号 A243013749				征地拆迁涉及电力迁改	
批准	龙跃湖	设计	陈树斌	工程 施工 阶段	
审核	何梓	CAD制图		低压电缆通道图(9)	
校核	詹晓	比例		设计编号	JPBX-23WT-8
		日期	2023年	图号	42

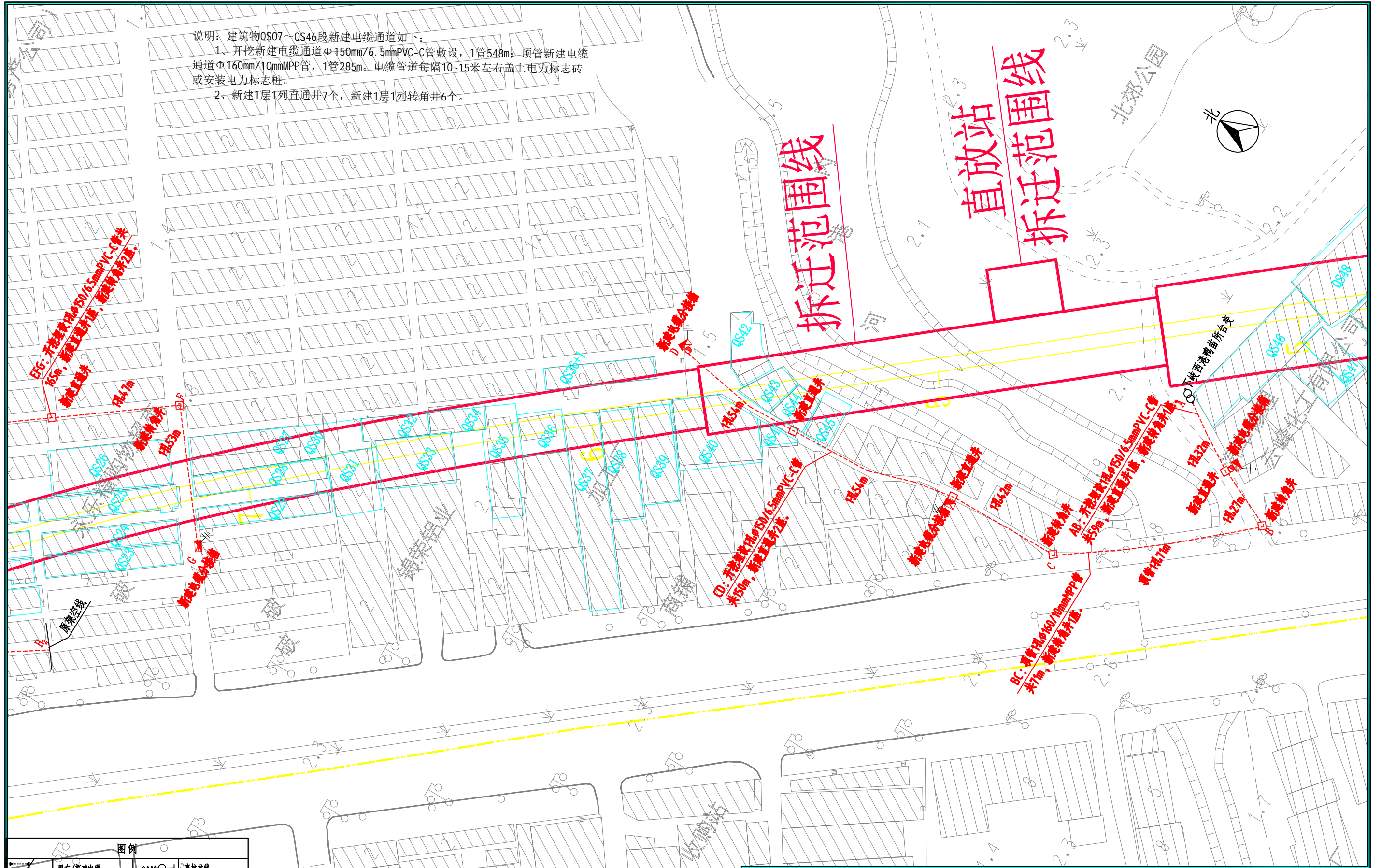
	原有/新建电缆		高拉拉线
	原有/新建0.4kV架空线		联杆拉线
	原有/新建街码		普通拉线
	原有/新建电缆分接箱		接地板
	原有/新建三相表箱		原有电缆井
	原有/新建单相表箱		新建转角井
	原有/新建水泥电杆		新建直通井
	配电房/箱变		新建三通井



说明：建筑物OS48~OS66段新建电缆通道如下：
 1、开挖新建电缆通道Φ150mm/6.5mmPVC-C管敷设，1管203m，新建电缆通道Φ160mm/10mmMPP管顶管，1管65m。电缆管道每隔10~15米左右盖上电力标志砖或安装电力标志桩。
 2、新建1层1列直通井2个，新建1层1列转角井2个。

湖南帆宇电力设计有限公司 电力设计资质证书丙级编号 A243013749		汕头市金平区粤东城际铁路项目 征地拆迁涉及电力迁改		工程	施工	阶段
批准	王跃湖	设计	陈树斌	低压电缆通道图(10)		
审核	何梓	CAD制图				
校核	詹根	日期	2023年			
设计编号	JPBX-23WT-8	图号	43			

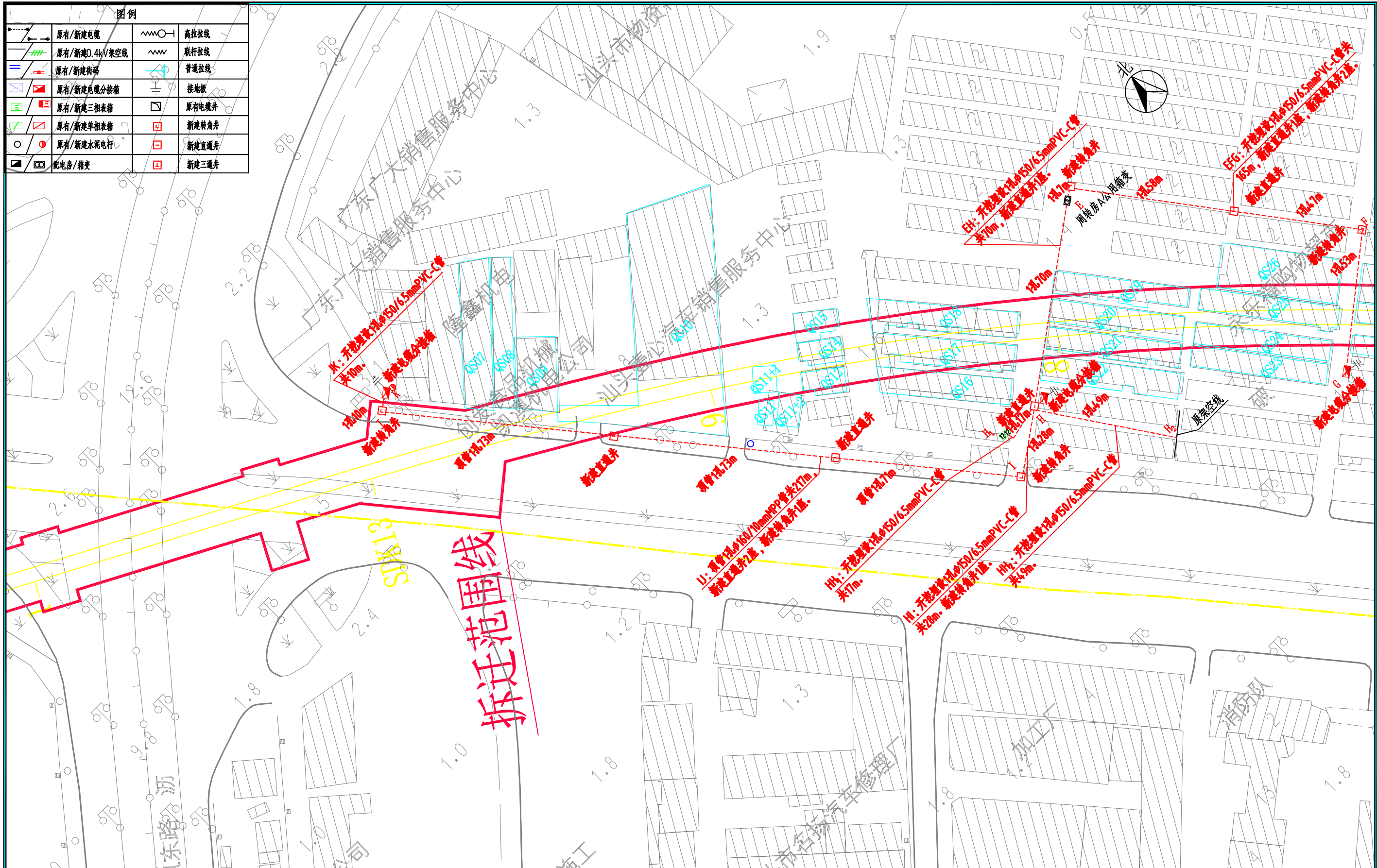
说明：建筑物QS07~QS46段新建电缆通道如下：
 1、开挖新建电缆通道Φ150mm/6.5mmPVC-C管敷设，1管548m。顶管新建电缆通道Φ160mm/10mmMPP管，1管285m。电缆管道每隔10-15米左右盖电力标志砖或安装电力标志桩。
 2、新建1层1列直通井7个，新建1层1列转角井6个。



	原有/新建电缆		高压拉线
	原有/新建0.4kV架空线		联杆拉线
	原有/新建街码		普通拉线
	原有/新建电缆分接箱		接地板
	原有/新建三相表箱		原有电缆井
	原有/新建单相表箱		新建转角井
	原有/新建水泥电杆		新建直通井
	配电房/箱变		新建三通井

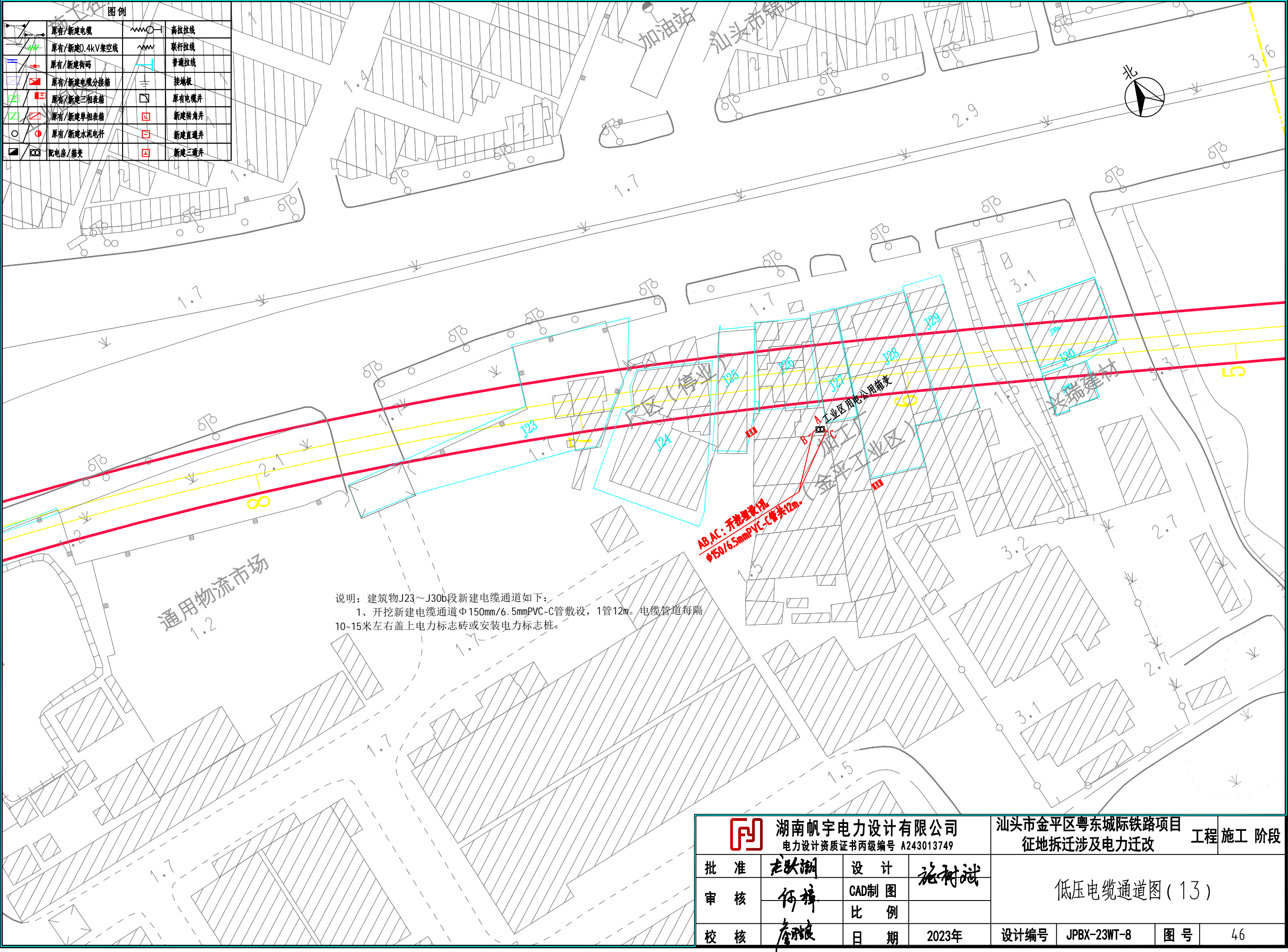
湖南帆宇电力设计有限公司 电力设计资质证书丙级编号 A243013749		汕头市金平区粤东城际铁路项目 征地拆迁涉及电力迁改		工程 施工 阶段	
批准	王跃湖	设计	施树斌	低压电缆通道图(11)	
审核	何梓	CAD制图			
校核	詹晓	比例			
日期	2023年	设计编号	JPBX-23WT-8	图号	44

	原有/新建电缆		高拉拉线
	原有/新建0.4kV架空线		联杆拉线
	原有/新建杆塔		普通拉线
	原有/新建电缆分接箱		接地板
	原有/新建三相表箱		原有电表井
	原有/新建单相表箱		新建转角井
	原有/新建水泥电杆		新建直通井
	配电房/箱变		新建三通井



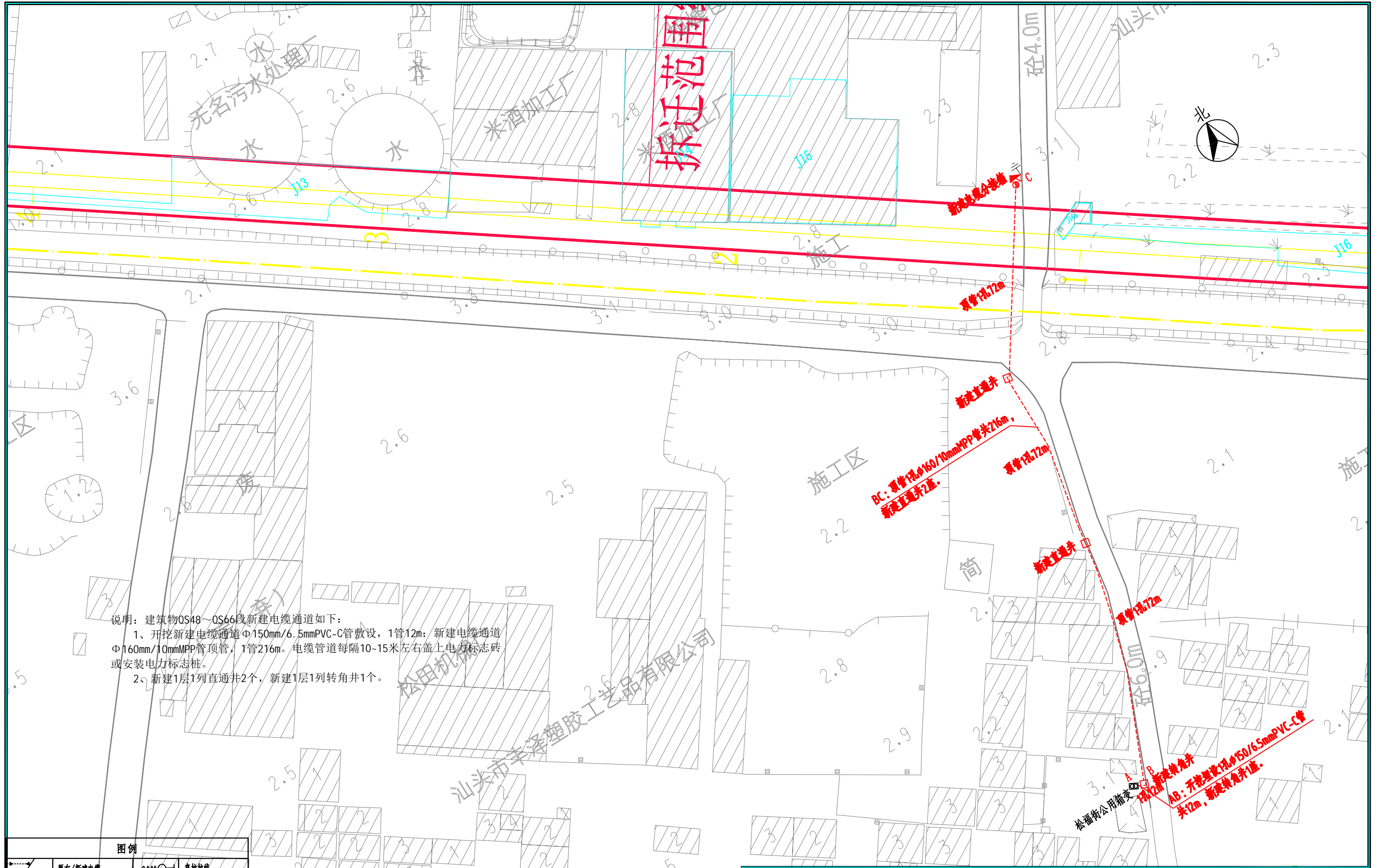
湖南帆宇电力设计有限公司 电力设计资质证书丙级编号 A243013749		汕头市金平区粤东城际铁路项目 征地拆迁涉及电力迁改		工程	施工	阶段
批准	龙跃湖	设计	陈树斌	低压电缆通道图(12)		
审核	何梓	CAD制图				
校核	詹粮	比例				
日期	2023年	设计编号	JPBX-23WT-8	图号	45	

图例			
	原有/新建电缆		高压拉线
	原有/新建0.4kV架空线		联杆拉线
	原有/新建建筑		普通拉线
	原有/新建电缆分接箱		终端板
	原有/新建三相表箱		原有电缆井
	原有/新建单相表箱		新建转角井
	原有/新建水泥电杆		新建直通井
	配电房/箱变		新建三通井



说明：建筑物J23~J30段新建电缆通道如下：
 1、开挖新建电缆通道Φ150mm/6.5mmPVC-C管敷设，1管12m。电缆管道每隔10-15米左右盖上电力标志砖或安装电力标志桩。

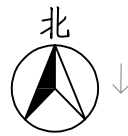
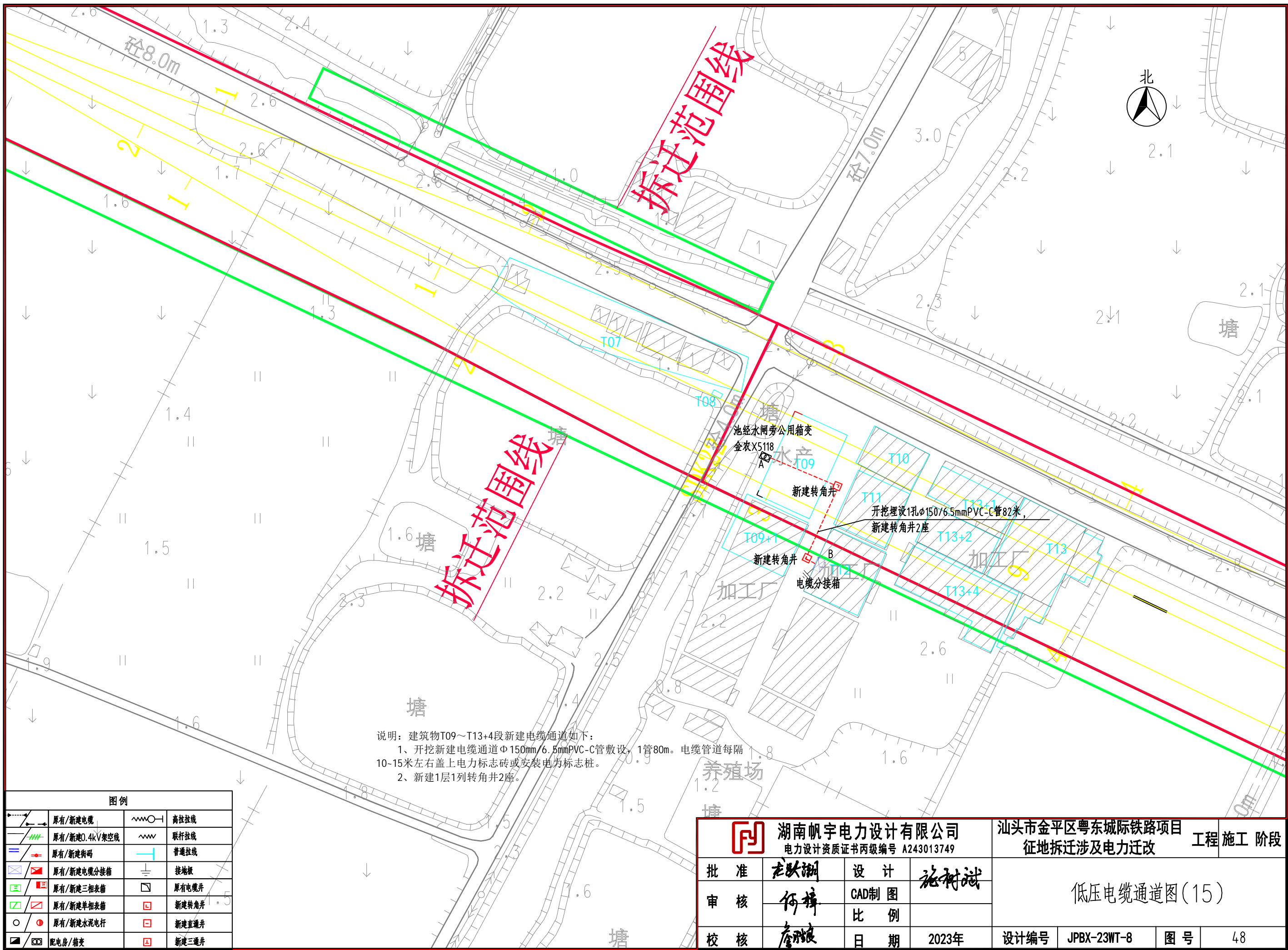
湖南帆宇电力设计有限公司 电力设计资质证书丙级编号 A243013749		汕头市金平区粤东城际铁路项目 征地拆迁涉及电力迁改		工程	施工	阶段
批准	龙跃湖	设计	陈树斌	低压电缆通道图(13)		
审核	何梓	CAD制图				
校核	詹晓	比例				
日期	2023年	设计编号	JPBX-23WT-8	图号	46	



说明：建筑物QS48~QS66段新建电缆通道如下：
 1、开挖新建电缆通道Φ150mm/6.5mmPVC-C管敷设，1管12m；新建电缆通道Φ160mm/10mmMPP管顶管，1管216m。电缆管道每隔10-15米左右盖上电力标志砖或安装电力标志桩。
 2、新建1层1列直通井2个，新建1层1列转角井1个。

图例			
	原有/新建电缆		高压拉线
	原有/新建0.4kV架空线		联杆拉线
	原有/新建街码		普通拉线
	原有/新建电缆分接箱		接地板
	原有/新建三相表箱		原有电缆井
	原有/新建单相表箱		新建转角井
	原有/新建水泥电杆		新建直通井
	配电房/箱变		新建三相井

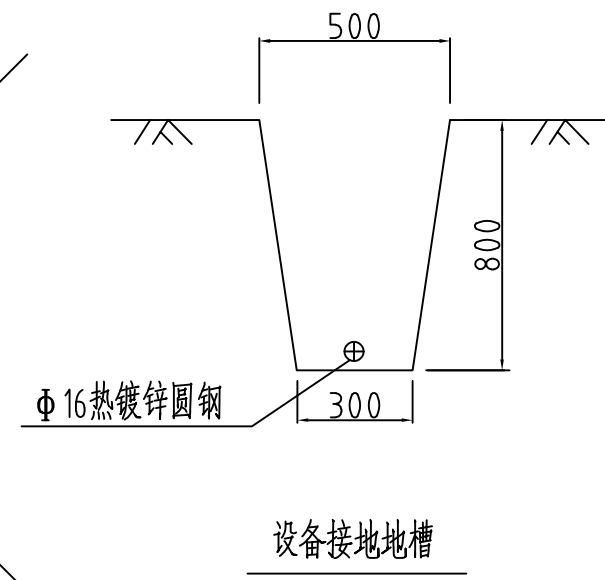
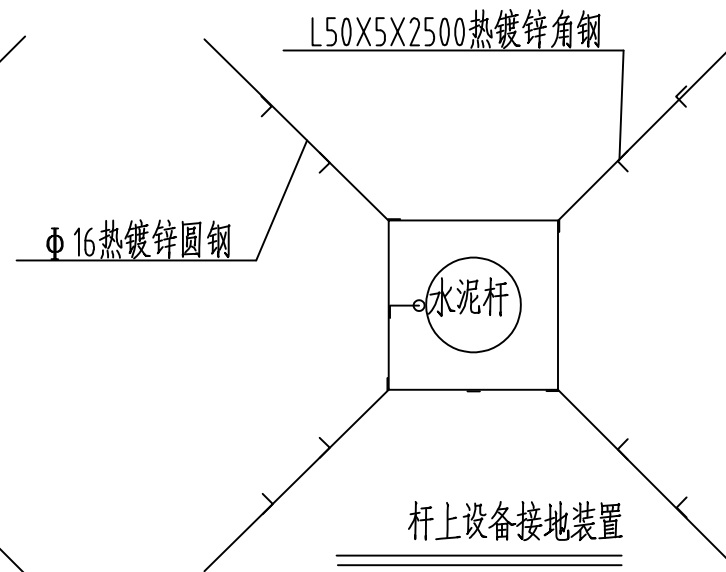
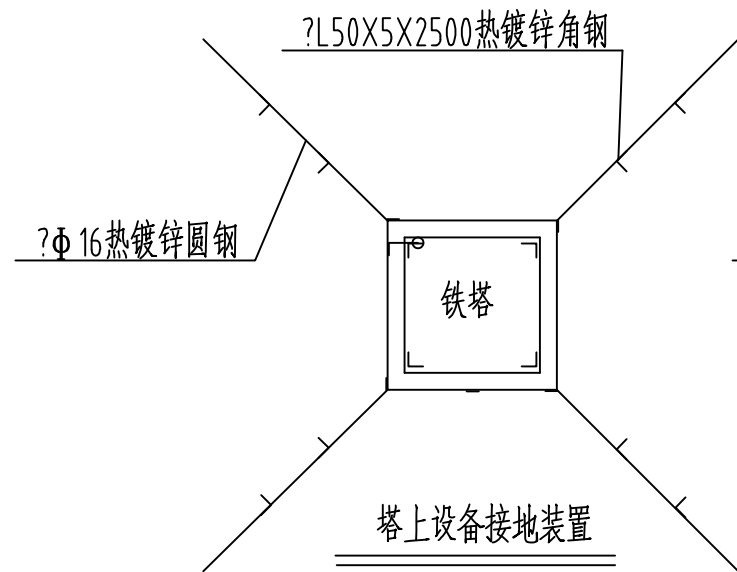
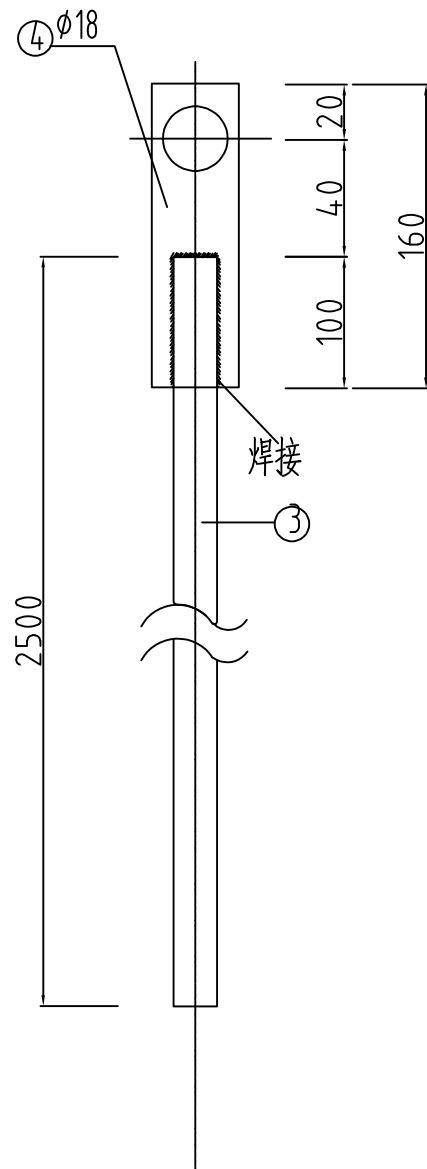
湖南帆宇电力设计有限公司 电力设计资质证书丙级编号 A243013749		汕头市金平区粤东城际铁路项目 征地拆迁涉及电力迁改		工程	施工	阶段
批准	龙跃湖	设计	陈树斌	低压电缆通道图(14)		
审核	何梓	CAD制图				
校核	詹晓	比例				
日期	2023年	设计编号	JPBX-23WT-8	图号	47	



说明：建筑物T09~T13+4段新建电缆通道如下：
 1、开挖新建电缆通道Φ150mm/6.5mmPVC-C管敷设，1管80m。电缆管道每隔10-15米左右盖上电力标志砖或安装电力标志桩。
 2、新建1层1列转角井2座。

	原有/新建电缆		高压拉线
	原有/新建0.4kV架空线		联杆拉线
	原有/新建街码		普通拉线
	原有/新建电缆分接箱		接地板
	原有/新建三相表箱		原有电缆井
	原有/新建单相表箱		新建转角井
	原有/新建水泥电杆		新建直通井
	配电房/箱变		新建三通井

湖南帆宇电力设计有限公司 电力设计资质证书丙级编号 A243013749		汕头市金平区粤东城际铁路项目 征地拆迁涉及电力迁改		工程	施工	阶段
批准	龙跃湖	设计	陈树斌	低压电缆通道图(15)		
审核	何梓	CAD制图				
校核	詹娘	比例				
日期	2023年	设计编号	JPBX-23WT-8	图号	48	



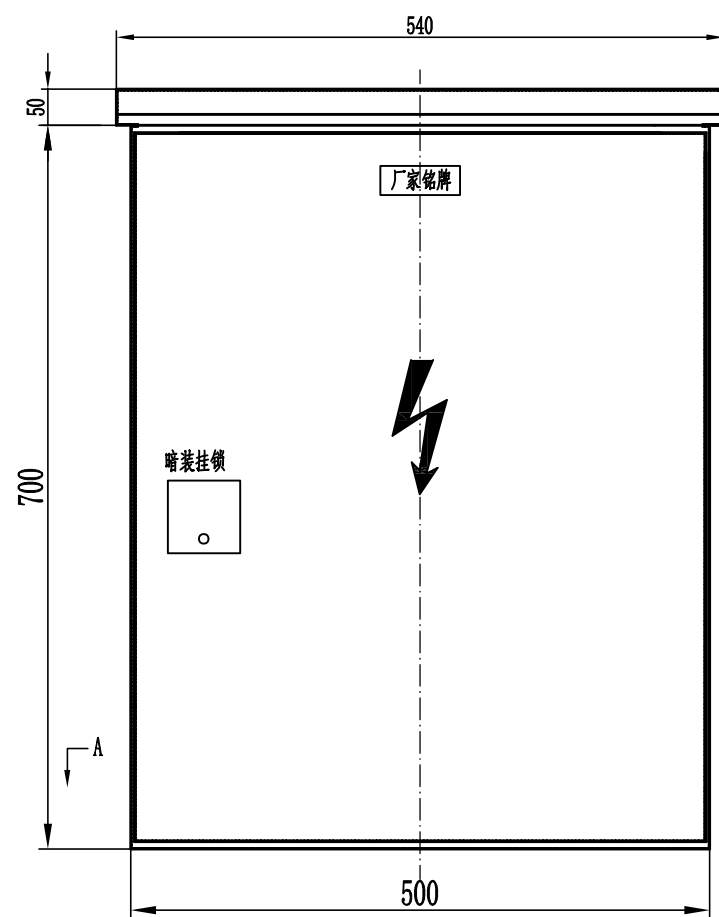
说明:

- 1、先按图要求挖0.8米深的接地沟，打入接地角钢、敷设接地线，并与接地角钢按规定焊接。
- 2、回填时应首先回填细土并夯实，切忌回填杂物。
- 3、对于设备的接地，接地装置可以作成正方形、长方形、三角形等方式。
- 4、接地电阻要求:真空开关、隔离开关、避雷器的接地电阻 $\leq 4\Omega$ 。
- 5、电缆上、下杆塔接地电阻 $\leq 10\Omega$ 。
- 6、当接地电阻不满足设计要求值时，需增加射线长度和接地极的数量。
- 7、设备包括杆塔上的断路器、负荷开关、避雷器等。
- 8、接地体及引下线必须热镀锌。

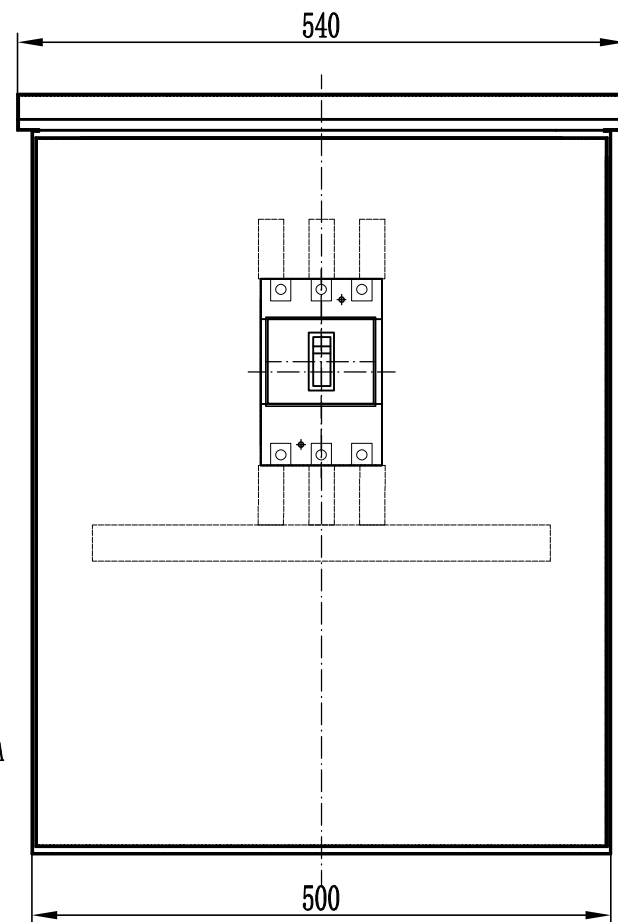
材料表

序号	名称	规格	单位	数量	总重量(kg)	备注
1	角钢桩垂直地极	L50X5,L=2.5m	条	8		热镀锌
2	圆钢水平地极	φ16	米	40		热镀锌
3	圆钢引出线	φ16	米	2.5		热镀锌
4	连接板	-4X40X160	条	1		热镀锌
5	螺栓	M16×45(全丝)	付	1		一帽一垫

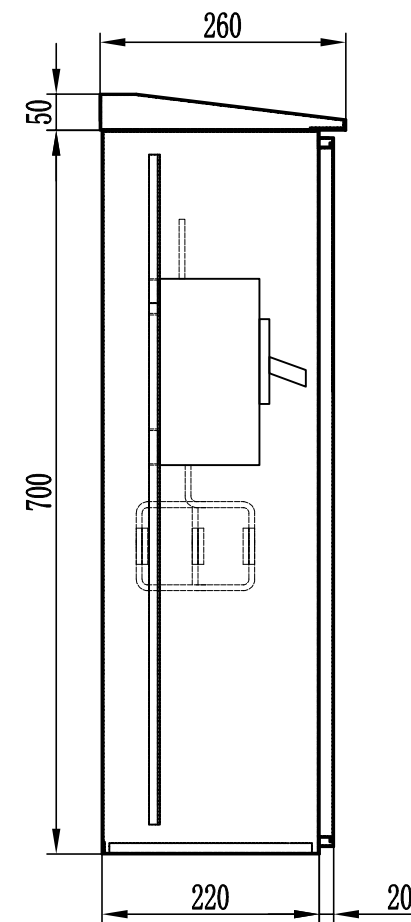
 湖南帆宇电力设计有限公司 电力设计资质证书丙级编号 A243013749			汕头市金平区粤东城际铁路项目 征地拆迁涉及电力迁改		工程	施工阶段	
批准	龙跃湖	设计	陈树斌	杆塔设备接地装置图			
审核	何梓	CAD制图					
校核	詹明波	比例					
日期	2023年	设计编号	JPBX-23WT-8	图号	49		



外门正视图

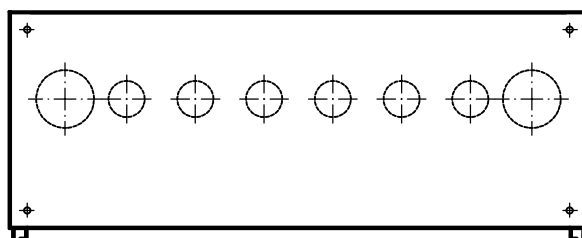


内部正视图



内部侧视图

A-A



箱底部进出线孔为敲落孔

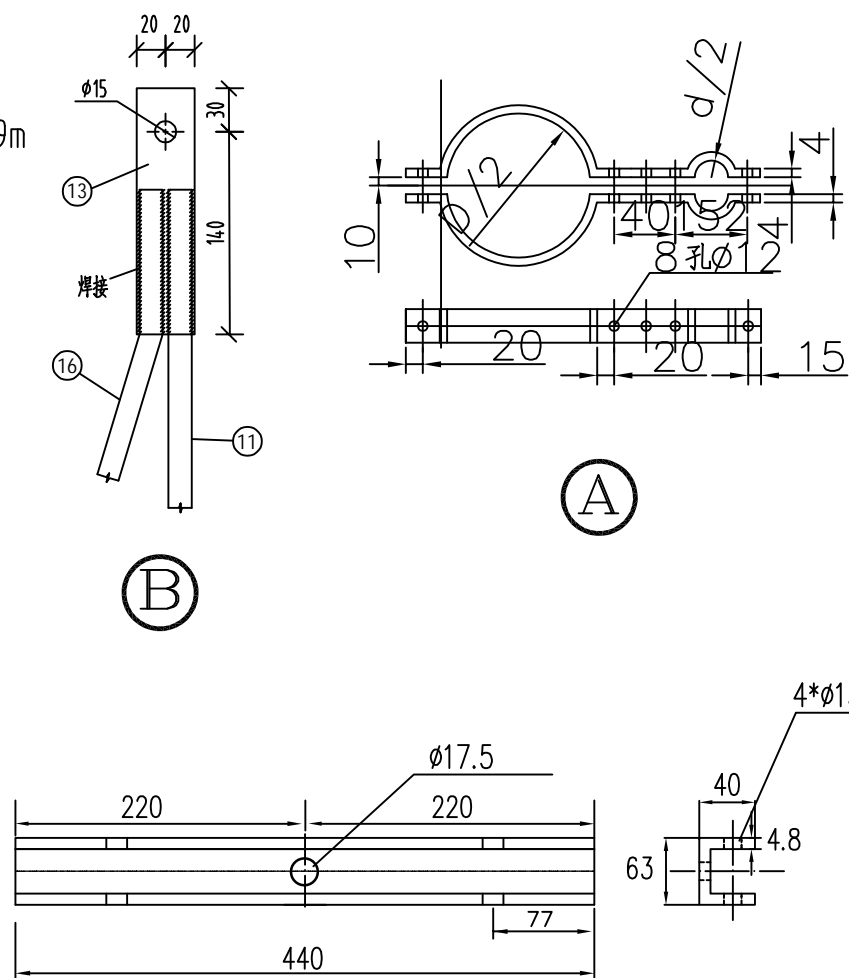
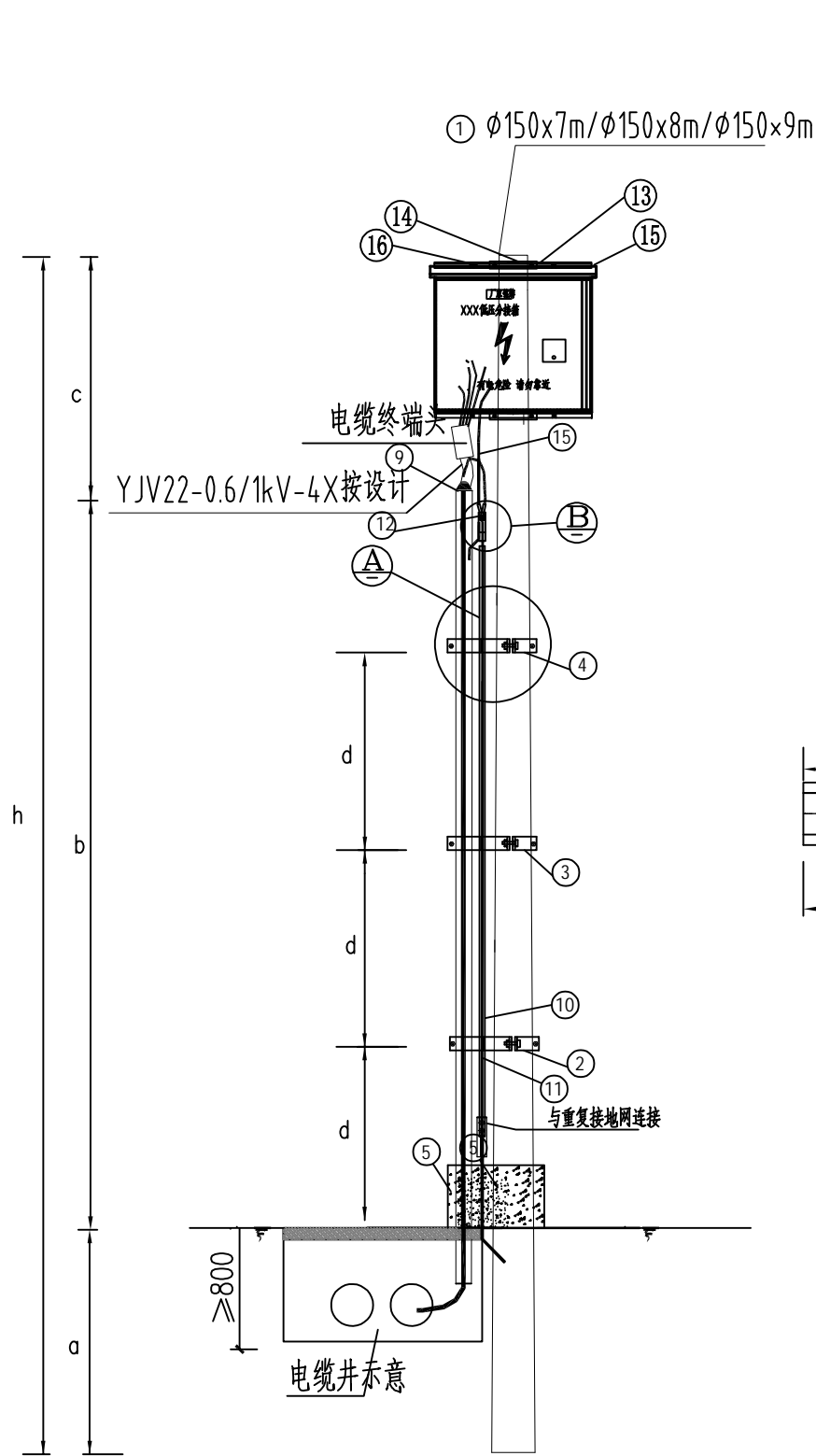
底板视图

说明:

1. 配电箱选用XLW-10型户外型, 可用于挂墙安装或落地安装, 防护等级不小于 IP44。箱体采用冷轧钢板或2.0mm厚304不锈钢或SMC复合材料。箱体外形尺寸(宽×深×高): 500×220×700(mm)。
2. 出线回路根据实际情况选用, 本图适用于出线回路为6回及以下。配电箱进出线出入口处须有软橡胶护套。
3. 断路器为固定式, 瞬时脱扣值整定为10I_n; 250A及以下开关额定运行分断能力≥35kA, 250A以上开关额定运行分断能力≥50kA。刀闸额定短时耐受电流10kA, 1s。
4. 开关整定值应与电缆截面匹配。进线断路器选择带有隔离功能的塑壳断路器。
5. 进线开关进线侧要做转接铜排, 以便进线电缆搭接。若有备用电源接线端时, 也需做转接铜排, 且与常用进线端在不同侧。
6. 配电箱前后外壳应喷“电力设施、注意保护”, “危险! 勿近”的警句和抢修电话。
7. 配电箱门板暗装挂锁。

注: 在易被水淹区域, 户外箱应挂墙安装; 当无法挂墙安装时, 需选择防护等级 IP68的防进水箱体。

 湖南帆宇电力设计有限公司 电力设计资质证书丙级编号 A243013749			汕头市金平区粤东城际铁路项目 征地拆迁涉及电力迁改		工程	施工阶段	
批准	龙跃湖	设计	陈树斌	600A电缆分接箱示意图			
审核	何梓	CAD制图					
校核	詹明波	比例					
日期	2023年	设计编号	JPBX-23WT-8	图号	50		



槽钢加工图

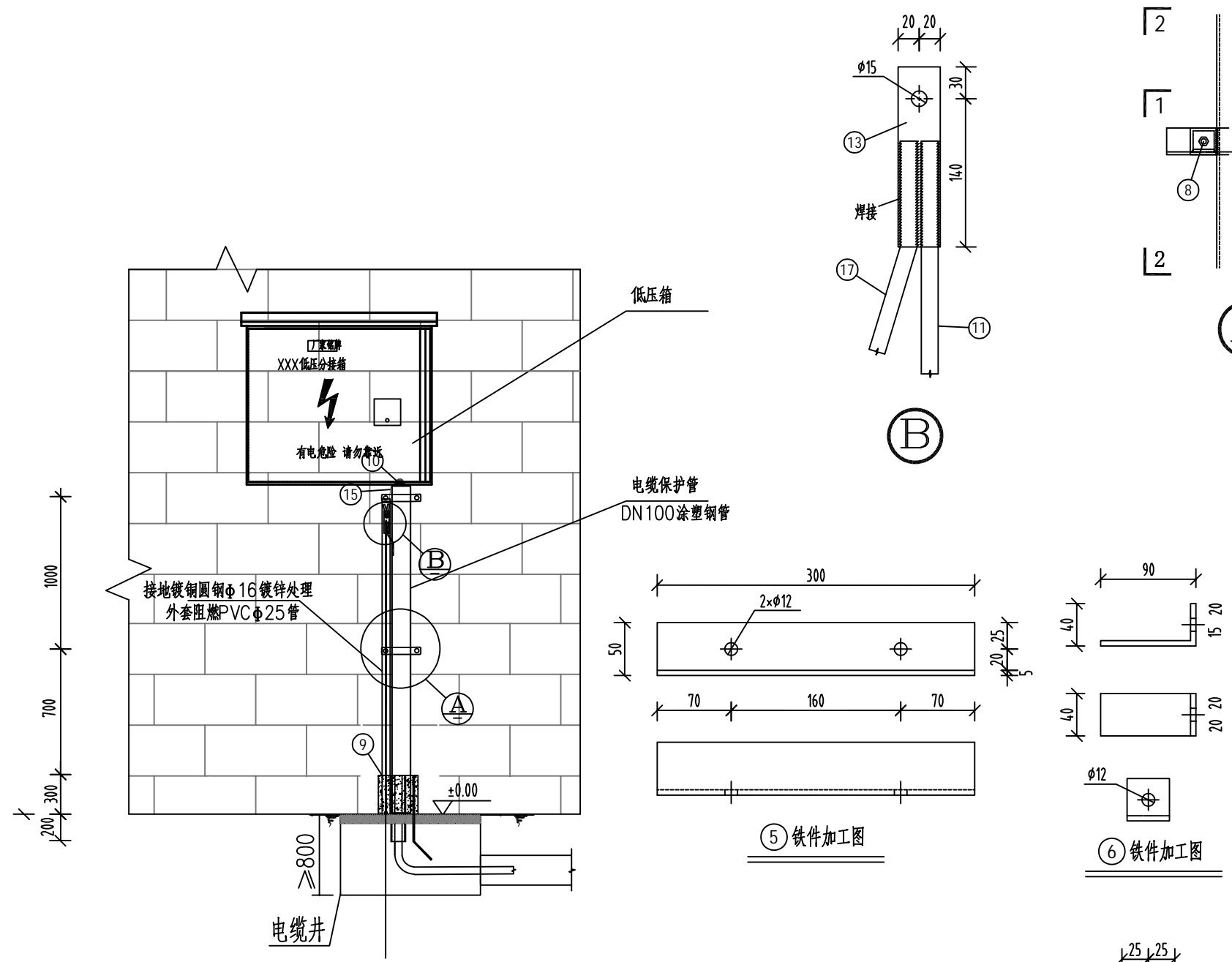
材料表(8米杆)

编号	名称	规格	单位	数量
1	水泥杆	φ150×7000	根	1
2	安装抱箍	φ220	付	1
3	安装抱箍	φ200	付	1
4	安装抱箍	φ180	付	1
5	防撞砼墩	C15, 300×300×300	m ³	0.03
6	开边镀锌钢管	φ100 b=4mm	米	5.5
7	螺栓	M16×60	付	6
8	方介子	φ18	只	6
9	防鼠防火泥		kg	0.5
10	PVC管	φ32	米	4
11	镀锌圆钢	φ16	米	5
12	铜线耳	DT-35	只	2
13	镀锌扁铁	-40×4×170	条	1
14	铜芯绝缘导线	BVV-35	米	4
15	铜铝编制带(铠装电缆自带)		根	1
16	镀锌圆钢	φ16	米	1
17	镀锌抱箍	抱1-180	付	2
18	镀锌螺栓	M16×80	付	2
19	固定槽钢	[63×40×4.8 l=440	付	2
20	镀锌螺栓	M12×60	付	4

说明:

1. 本图为φ150×8米、φ150×9米低压电杆上电缆装置图,其它杆型可参照本图装配。
2. 各设备安装高度在满足安全规范要求条件下,可根据实际情况进行调整。
3. 各设备安装支架尺寸应根据实际情况由生产厂家放样确定。
4. 电缆及电缆保护管均需可靠接地。
5. D为电杆外径, d为保护管外径。
6. 当电杆为8米杆时, h=8000, a=1500, b=5000, c=1500, d=1500。
当电杆为9米杆时, h=9000, a=1800, b=6000, c=1200, d=1800。

湖南帆宇电力设计有限公司 电力设计资质证书丙级编号 A243013749		汕头市金平区粤东城际铁路项目 征地拆迁涉及电力迁改		工程	施工阶段
批准	龙跃湖	设计	陈树斌	0.4kV电缆引上分接箱(装杆)安装图	
审核	何梓	CAD制图			
校核	詹明波	日期	2023年		
设计编号	JPBX-23WT-8	图号	51		

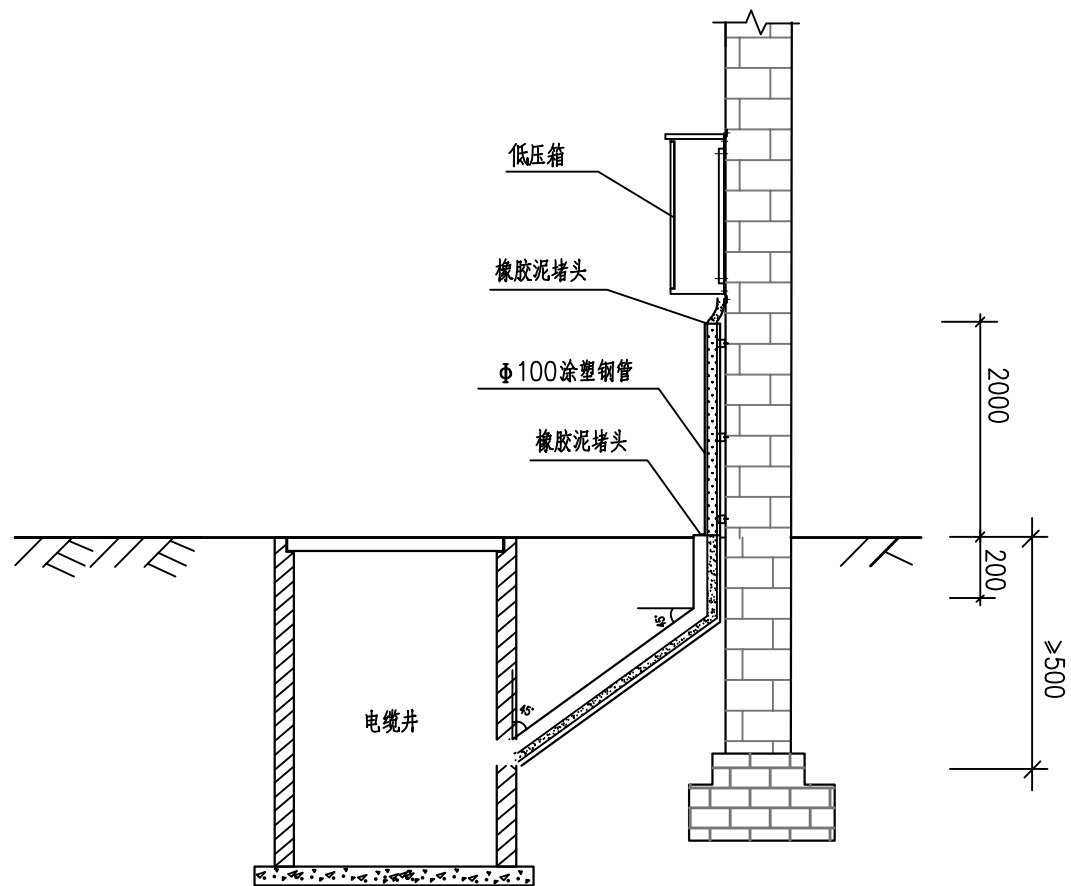


17	镀锌圆钢	$\phi 16$	米	1	钢管接地连接线
16	铜线耳	DT-35	只	2	
15	铜铝编织带		根	1	铠装电缆自带
14	铜芯绝缘导线	BVV-35	米	2	PEN线重复接地连接线
13	镀锌扁铁	-40*4*170	条	1	接地连接板
12	PVC管	$\phi 25$	米	2	接地引线护管
10	防鼠防火泥		kg	0.5	以实际用量为准
9	防撞墩墩	C15, 300*300*300	m ³	0.03	
8	镀锌螺栓	M10*50	根	4	配镀锌螺母、垫圈
7	镀锌扁铁	-50*5*50	块	8	
6	L型镀锌扁铁	-40*5*130	条	4	
5	镀锌角铁	L50*5*300	条	2	
4	镀锌膨胀螺栓	M10*110	根	4	配镀锌螺母、垫圈
3	$\phi 100$ 涂塑钢管	DN100	米	2.2	
2	1kV电力电缆终端头	实际设计定	套	1	热缩终端
1	1kV电力电缆	实际设计定	米		实际设计定
序号	材料名称	型号规格	单位	数量	备注

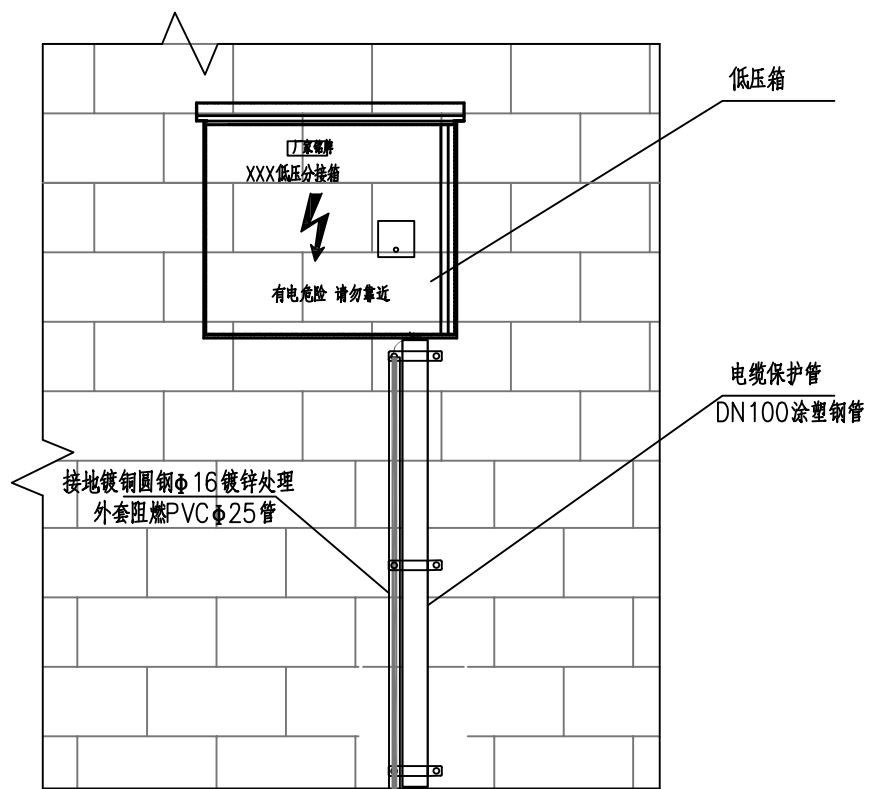
材料表

- 说明:
1. 本图适用于1kV电力电缆沿墙引上安装。低压绝缘导线或10kV力缆可参考本图。
 2. 电缆保护管内电缆截面积应不大于管内断面面积的60%，否则应采用较大直径的保护管。
 3. 单芯导线电缆穿钢管时，同一回路各相电缆必须穿在同一根钢管内。
 4. 1kV电缆与低压架空导线的搭接可采用绝缘胶布干包或低压线夹。
 5. 电缆在保护管管口处宜包裹橡胶垫片保护。

湖南帆宇电力设计有限公司 电力设计资质证书丙级编号 A243013749		汕头市金平区粤东城际铁路项目		工程	施工	阶段	
		征迁涉及电力迁改		0.4kV电缆引上分接箱(装墙)安装图			
批准	龙跃湖	设计	陈树斌	设计编号	JPBX-23WT-8	图号	52
审核	何梓	CAD制图		日期	2023年		
校核	詹明波	比例					



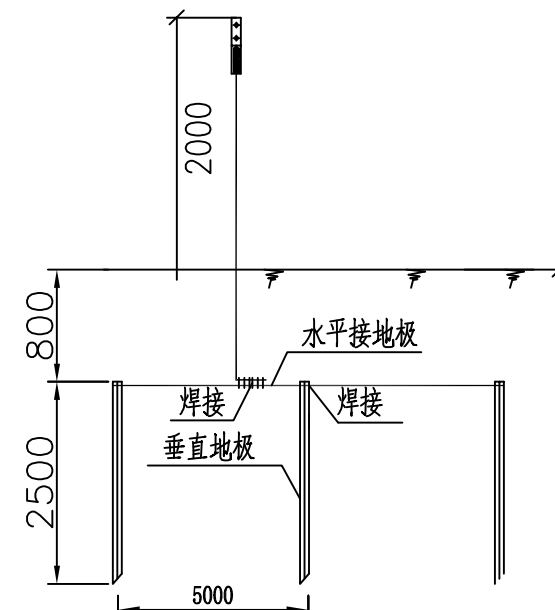
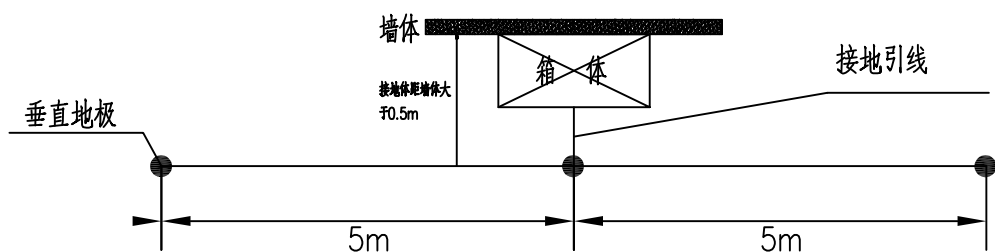
侧视图



正视图

低压开关箱安装

名称	规格	单位	数量	重量(kg)	备注
膨胀螺栓	M10x100	套	4	0.22*4	热镀锌(固定)



放射地极接地装置图

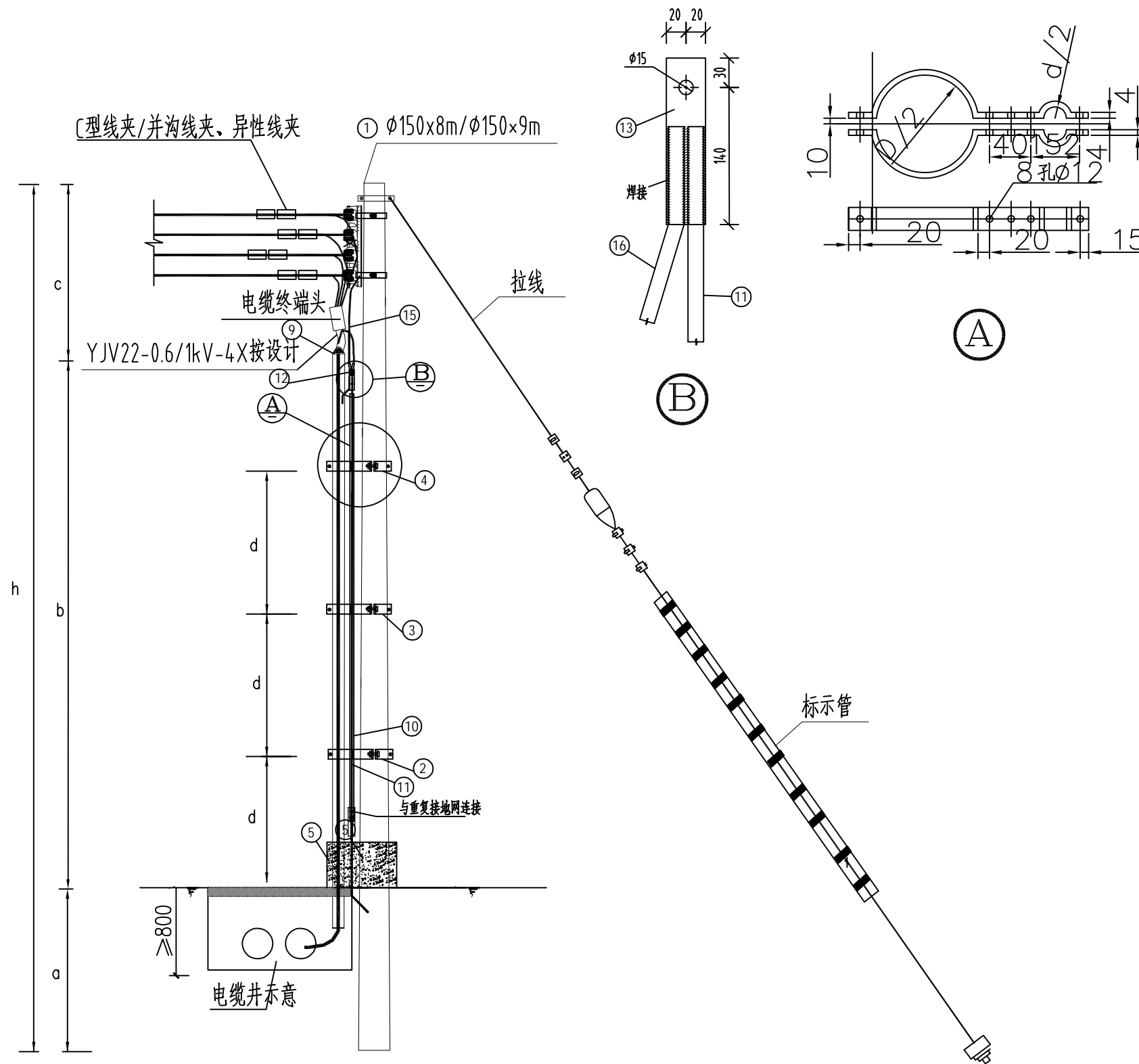
接地装置图

符号	名称	规格	单位	数量	重量(kg)	备注
—	角钢桩垂直地极	L50X5, L=2.5m	根	3		热镀锌
— — —	圆钢水平地极	φ16	米	10		热镀锌
— — — —	接地引线	φ16x2800	根	1		热镀锌
— — — — —	连接板	-4X40X300	块	1		热镀锌
— — — — —	镀锌螺栓	M16x45(全丝)	付	1		一帽一垫
— — — — —	铜芯线	BVV-35	米	5		
— — — — —	35mm 压接式铜线耳	铜端子(DT-35)	个	2		
— — — — —	PVC 难燃线管	φ25	米	2		

说明:

- 1、本图为低压户外箱接地系统。采用φ16镀锌处理的镀锌圆钢(镀锌为防盗处理)作为接地引下线,接地引下线与均压地网放热焊接连接,接地电阻要求 $R \leq 4\Omega$ 。
- 2、水平地网埋深为0.8m,水平接地采用φ16圆钢水平地极,
- 3、水平接地极接点,水平与垂直地极连接点必需电焊焊接,接口长度不得小于120毫米,焊缝厚度不小于8毫米,焊接后除渣并在焊接口涂防锈漆两遍。
- 4、所有焊接驳口采用连续双面焊。接地体交叉连接处要焊接成圆弧形。
- 5、钢件敷设完毕在确定无虚焊、漏焊后,按图纸要求回填砂质粘土,然后洒水夯实。
- 6、引出地面的φ16圆钢必须引至每一设备及构架边,采用螺栓连接。
- 7、角钢桩垂直地极安装位置应靠近建(构)筑物选取一合理位置,但应避免接地极安装过程中末端触碰到建(构)筑物基础,导致无法施工,同时应注意地下管线走向,避免安装时造成对地下管线的损害。
- 8、若现场接地电阻值达不到要求($R > 4\Omega$)时,需增加接地极数量,每根接地极之间的距离为5米。

湖南帆宇电力设计有限公司 电力设计资质证书丙级编号 A243013749		汕头市金平区粤东城际铁路项目 征地拆迁涉及电力迁改		工程	施工	阶段
批准	左跃湖	设计	陈树斌	低压户外分接箱安装及接地装置图		
审核	何辉	CAD制图				
校核	詹明波	日期	2023年			
设计编号	JPBX-23WT-8	图号	53			



说明:


- 1、本图为φ150×8米、φ150×9米低压电杆上电缆装置图,其它杆型可参照本图装配。
- 2、各设备安装高度在满足安全规范要求条件下,可根据实际情况进行调整。
- 3、各设备安装支架尺寸应根据实际情况由生产厂家放样确定。
- 4、电缆及电缆保护管均需可靠接地。
- 5、D为电杆外径, d为保护管外径。
- 6、当电杆为8米杆时, h=8000, a=1500, b=5000, c=1500, d=1500。
当电杆为9米杆时, h=9000, a=1800, b=6000, c=1200, d=1800。

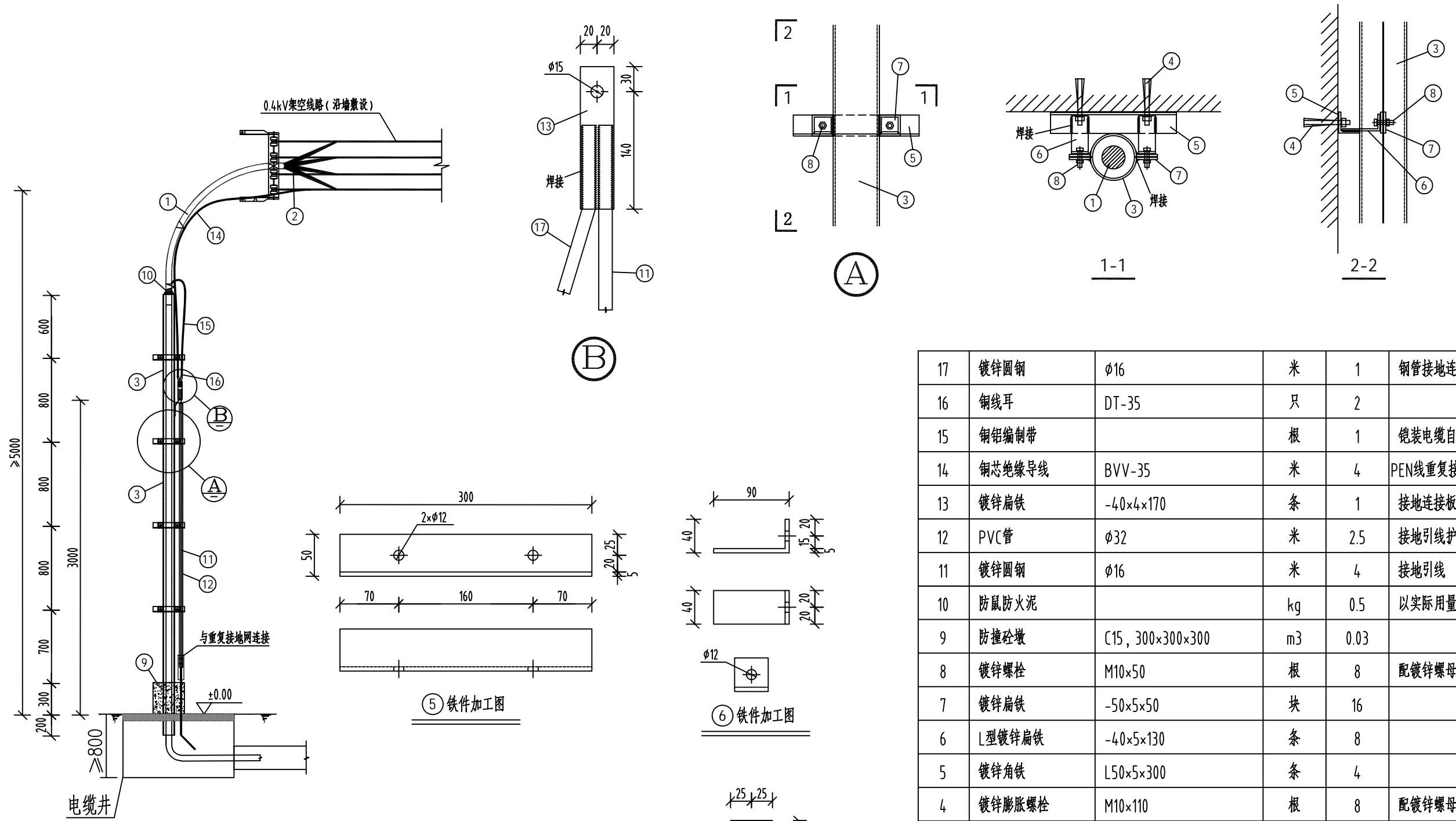
材料表(8米杆)

编号	名称	规格	单位	数量
1	水泥杆	φ150×8000	根	1
2	安装抱箍	φ220	付	1
3	安装抱箍	φ200	付	1
4	安装抱箍	φ180	付	1
5	防撞砂墩	C15, 300×300×300	m ³	0.03
6	开边镀锌钢管		米	5.5
7	螺栓	M16×60	付	6
8	方介子	φ18	只	6
9	防风防火泥		kg	0.5
10	PVC管	φ32	米	4
11	镀锌圆钢	φ16	米	5
12	铜线耳	DT-35	只	2
13	镀锌扁铁	-40×4×170	条	1
14	铜芯绝缘导线	BVV-35	米	4
15	铜铝编制带(铠装电缆自带)		根	1
16	镀锌圆钢	φ16	米	1
17	C型线夹/并沟线夹, 异性线夹	根据线径配	个	8

材料表(9米杆)

编号	名称	规格	单位	数量
1	水泥杆	φ150×9000	根	1
2	安装抱箍	φ230	付	1
3	安装抱箍	φ200	付	1
4	安装抱箍	φ180	付	1
5	防撞砂墩	C15, 300×300×300	m ³	0.03
6	开边镀锌钢管		米	6.5
7	螺栓	M16×60	付	6
8	方介子	φ18	只	6
9	防风防火泥		kg	0.5
10	PVC管	φ32	米	5
11	镀锌圆钢	φ16	米	6
12	铜线耳	DT-35	只	2
13	镀锌扁铁	-40×4×170	条	1
14	铜芯绝缘导线	BVV-35	米	4
15	铜铝编制带(铠装电缆自带)		根	1
16	镀锌圆钢	φ16	米	1
17	C型线夹/并沟线夹, 异性线夹	根据线径配	个	8

 湖南帆宇电力设计有限公司 电力设计资质证书丙级编号 A243013749				汕头市金平区粤东城际铁路项目 征地拆迁涉及电力迁改		工程 施工 阶段
批准	龙跃湖	设计	陈树斌	0.4kV电缆上杆垂直布线图		
审核	何辉	CAD制图				
校核	詹明波	日期	2023年			
设计编号	JPBX-23WT-8	图号	54			



- 说明:
1. 本图适用于1kV电力电缆沿墙引上安装。低压绝缘导线或10kV力缆可参考本图。
 2. 电缆保护管内电缆截面积应不大于管内断面面积的60%，否则应采用较大直径的保护管。
 3. 单芯导线电缆穿钢管时，同一回路各相电缆必须穿在同一根钢管内。
 4. 1kV电缆与低压架空导线的搭接可采用绝缘胶布干包或低压线夹。
 5. 电缆在保护管管口处宜包裹橡胶垫片保护。

17	镀锌圆钢	φ16	米	1	钢管接地连接线
16	铜线耳	DT-35	只	2	
15	铜铝编制带		根	1	铠装电缆自带
14	铜芯绝缘导线	BVV-35	米	4	PEN线重复接地连接线
13	镀锌扁铁	-40×4×170	条	1	接地连接板
12	PVC管	φ32	米	2.5	接地引线护管
11	镀锌圆钢	φ16	米	4	接地引线
10	防鼠防火泥		kg	0.5	以实际用量为准
9	防撞砼墩	C15, 300×300×300	m ³	0.03	
8	镀锌螺栓	M10×50	根	8	配镀锌螺母、垫圈
7	镀锌扁铁	-50×5×50	块	16	
6	L型镀锌扁铁	-40×5×130	条	8	
5	镀锌角铁	L50×5×300	条	4	
4	镀锌膨胀螺栓	M10×110	根	8	配镀锌螺母、垫圈
3	镀锌开边管		米	2.2	
2	1kV电力电缆终端头	实际设计定	套	1	热缩终端
1	1kV电力电缆	实际设计定	米		实际设计定
序号	材料名称	型号规格	单位	数量	备注

材料表

湖南帆宇电力设计有限公司 电力设计资质证书丙级编号 A243013749		汕头市金平区粤东城际铁路项目 征地拆迁涉及电力迁改		工程	施工	阶段
批准	龙跃湖	设计	陈树斌	0.4kV电缆沿墙引上安装图		
审核	何梓	CAD制图				
校核	詹明波	日期	2023年			
设计编号	JPBX-23WT-8	图号	55			

标准材料包编号：BZB-YQ-ZT-4XZX

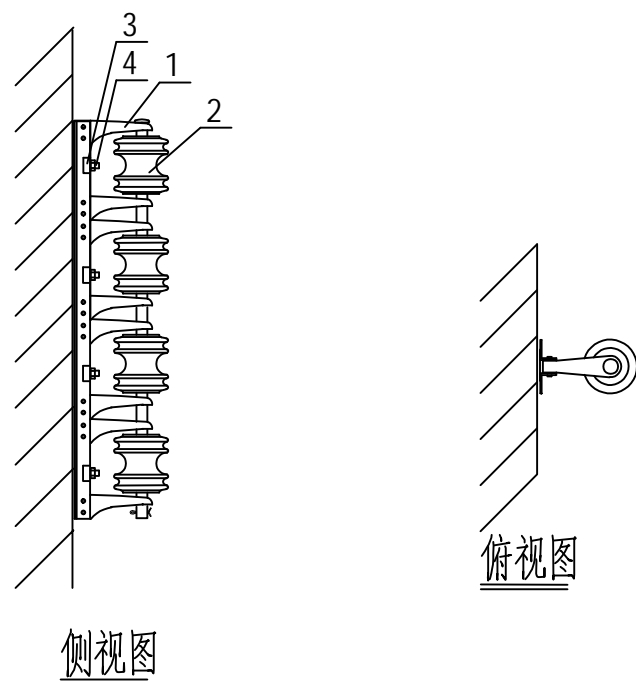
四线直线沿墙垂直布线街码安装图

材料表

序号	物资编码	名称	规格及型号	单位	数量	加工/安装图纸编号	备注	物资分类	归类
1		四位街码	JM4-150 复合街码	个	1		线间距 150		铁附件TFJ-4JM-01
2		低压轴式绝缘子	复合绝缘子	只	4				绝缘子JY-ZS-01
3		街码曲垫	φ10	块	4	GDP-0.4kV-JK-YQ-TJ-JMQD			辅材
4		膨胀螺丝	M10×100	个	4				
5		单塑铝芯绝缘线	BLV-2.5	米	12				

安装说明：

- 1.本图安装方式适用于四线直线规格型号。
- 2.所有铁附件均需热镀锌。
- 3.铁附件放样后，需试组装合格后再成批加工。



 湖南帆宇电力设计有限公司 电力设计资质证书丙级编号 A243013749				汕头市金平区粤东城际铁路项目 征地拆迁涉及电力迁改		工程	施工	阶段
批 准	龙跃湖	设 计	陈树斌	四线直线沿墙垂直布线街码安装图				
审 核	何 梓	CAD制 图		CSG-GD-0.4KV-JK-YQ-ZT-4XZX				
校 核	詹 颖	比 例		设计编号	JPBX-23WT-8	图 号	56	
		日 期	2023年					

标准材料包编号：BZB-YQ-ZT-4XZJ

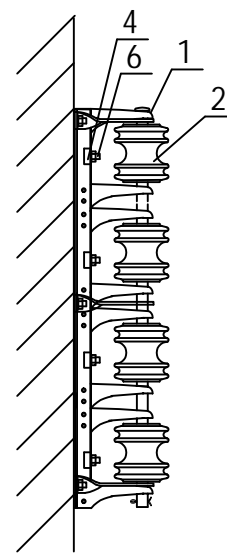
四线转角兼终端沿墙垂直布线街码安装图

材料表

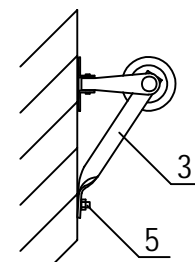
序号	物资编码	名称	规格及型号	单位	数量	加工/安装图纸编号	备注	物资分类	归类
1		四位街码	JM4-150 复合街码	个	1		线间距 150		铁附件TFJ-4JM-01
2		低压轴式绝缘子	FX-1 复合绝缘子	只	4				绝缘子JY-ZS-01
3		街码拉铁	L300	条	3	GDP-0.4kV-JK-YQ-TJ-JMLT			铁附件TFJ-LT-01
4		街码曲垫	φ10	块	4	GDP-0.4kV-JK-YQ-TJ-JMQD			辅材
5		膨胀螺丝	M10×80	个	3				
6		膨胀螺丝	M10×100	个	4				
7		单塑铝芯绝缘线	BLV-2.5	米	12				

安装说明:

- 1.本图安装方式适用于四线耐张、转角及终端规格型号。
- 2.所有铁附件均需热镀锌。
- 3.铁附件放样后，需试组装合格后再成批加工。

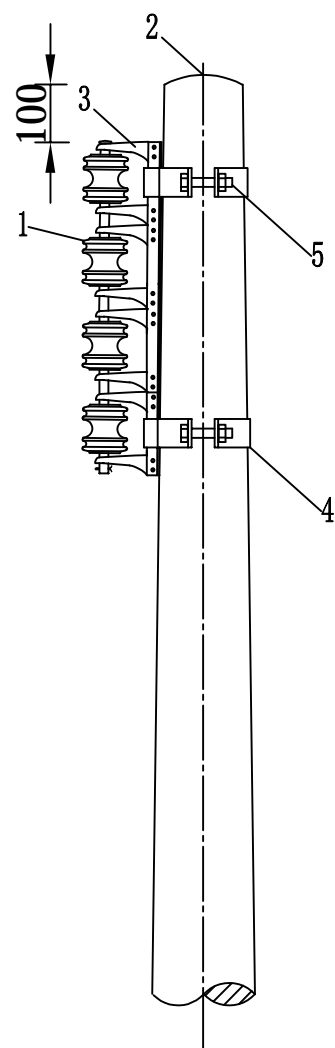


侧视图

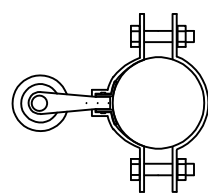


俯视图

 湖南帆宇电力设计有限公司 电力设计资质证书丙级编号 A243013749				汕头市金平区粤东城际铁路项目 征地拆迁涉及电力迁改		工程	施工阶段
批准	龙跃湖	设计	陈树斌	四线转角兼终端沿墙垂直布线街码安装图 CSG-GD-0.4KV-JK-YQ-ZT-4XZJ			
审核	何梓	CAD制图					
校核	詹明良	日期	2023年	设计编号	JPBX-23WT-8	图号	57



正面示意图



俯面示意图

电杆街码四线直线安装								
材料表								
序号	名称	规格及型号	单位	数量	加工/安装图纸编号	备注	物资分类	归类
1	EX-1低压轴式绝缘子	EX-1	只	4				电杆
2	锥形水泥杆	150mm×8m, c	根	1				绝缘子JY-ZS-01
3	4位街码	四位街码(JM-150)	个	1				铁附件TFJ-4JM-01
4	街码抱箍	抱7-160/单凸	副	2				铁附件TFJ-JPG-01
5	单头螺栓	M16×80	副	4				铁附件TFJ-LS-01
6	套塑铁线	16#	米	12				辅材

说明：

- 1、本图安装方式适用于电杆街码四线直线规格型号。
- 2、所有铁附件均需热镀锌。
- 3、铁附件放样后，需试组装合格后再成批加工。

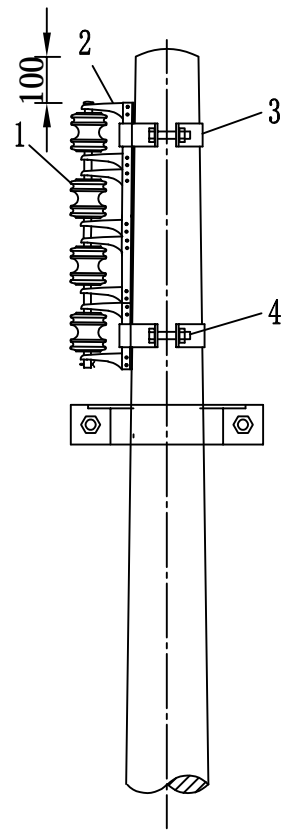
使用条件			
档距	绝缘子类型	铁件类型	导线型号

 湖南帆宇电力设计有限公司 电力设计资质证书丙级编号 A243013749				汕头市金平区粤东城际铁路项目 征地拆迁涉及电力迁改				工程 施工 阶段	
批 准	龙跃湖	设 计	陈树斌	电杆街码四线直线安装图					
审 核	何 辉	CAD制 图							
校 核	詹 强	比 例							
校 核		日 期	2023年	设计编号	JPBX-23WT-8	图 号	58		

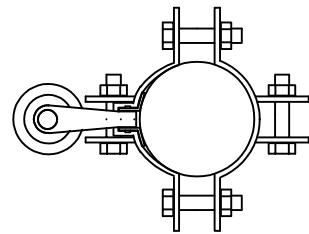
电杆街码四线终端杆安装

材料表

序号	名称	规格及型号	单位	数量	加工/安装图纸编号	备注	物资分类	归类
1	EX-1 低压轴式绝缘子	EX-1	只	4				
2	4位街码	四位街码(JM-150)	个	1				铁附件TFJ-4JM-01
3	街码抱箍	抱7-160/单凸	副	2				铁附件TFJ-JBG-01
4	单头螺栓	M16×80	副	6				铁附件TFJ-LS-01
5	套塑铁线	16#	米	24				



正面示意图



俯面示意图

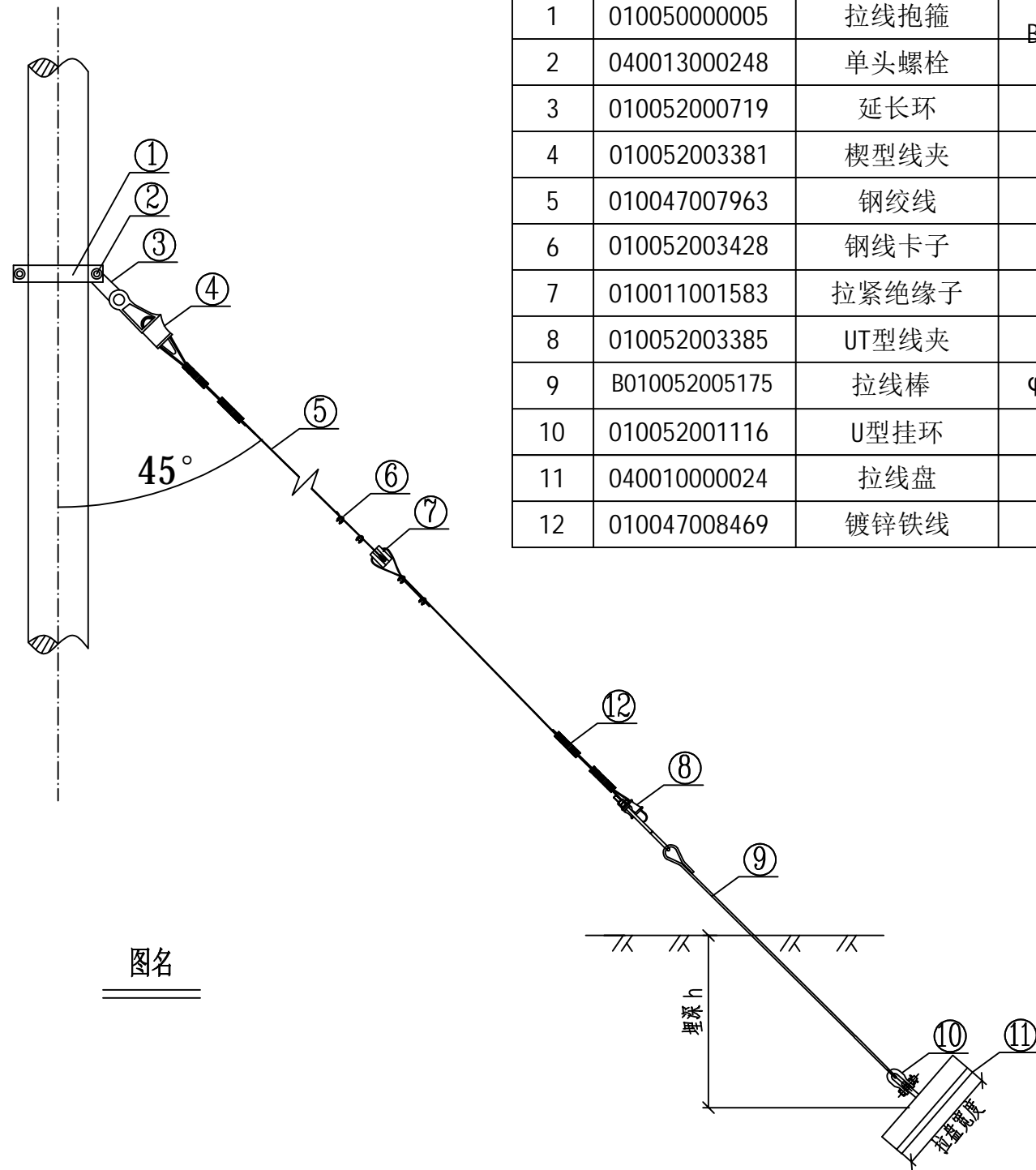
 湖南帆宇电力设计有限公司 电力设计资质证书丙级编号 A243013749				汕头市金平区粤东城际铁路项目 征地拆迁涉及电力迁改		工程	施工阶段
批准	龙跃湖	设计	施树斌	电杆街码四线终端杆安装			
审核	何梓	CAD制图					
比例							
校核	詹明良	日期	2023年	设计编号	JPBX-23WT-8	图号	59

标准材料包编号：BZB-JK-LX-01

0.4kV拉线安装图

材料表


序号	物资编码	名称	规格及型号	单位	数量	加工/安装图纸编号	备注	物资分类	归类
1	010050000005	拉线抱箍	(普通型) BGL-60-160	副	1			甲供	
2	040013000248	单头螺栓	M16×80	副	2			甲供	
3	010052000719	延长环	PH-10	个	1			甲供	
4	010052003381	楔型线夹	NX-2	个	1			甲供	
5	010047007963	钢绞线	GJ-50	米	10			甲供	
6	010052003428	钢线卡子	JK-2	个	4			甲供	
7	010011001583	拉紧绝缘子	J-4.5	只	1			甲供	
8	010052003385	UT型线夹	NUT-2	个	1			甲供	
9	B010052005175	拉线棒	φ16×2000	条	1			甲供	
10	010052001116	U型挂环	U-12	个	1			甲供	
11	040010000024	拉线盘	LP-6	块	1			甲供	
12	010047008469	镀锌铁线	14#	米	6			乙供	辅材

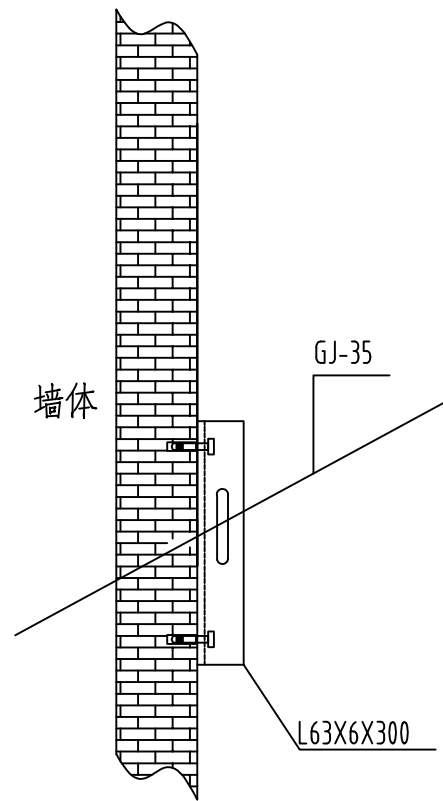


图名

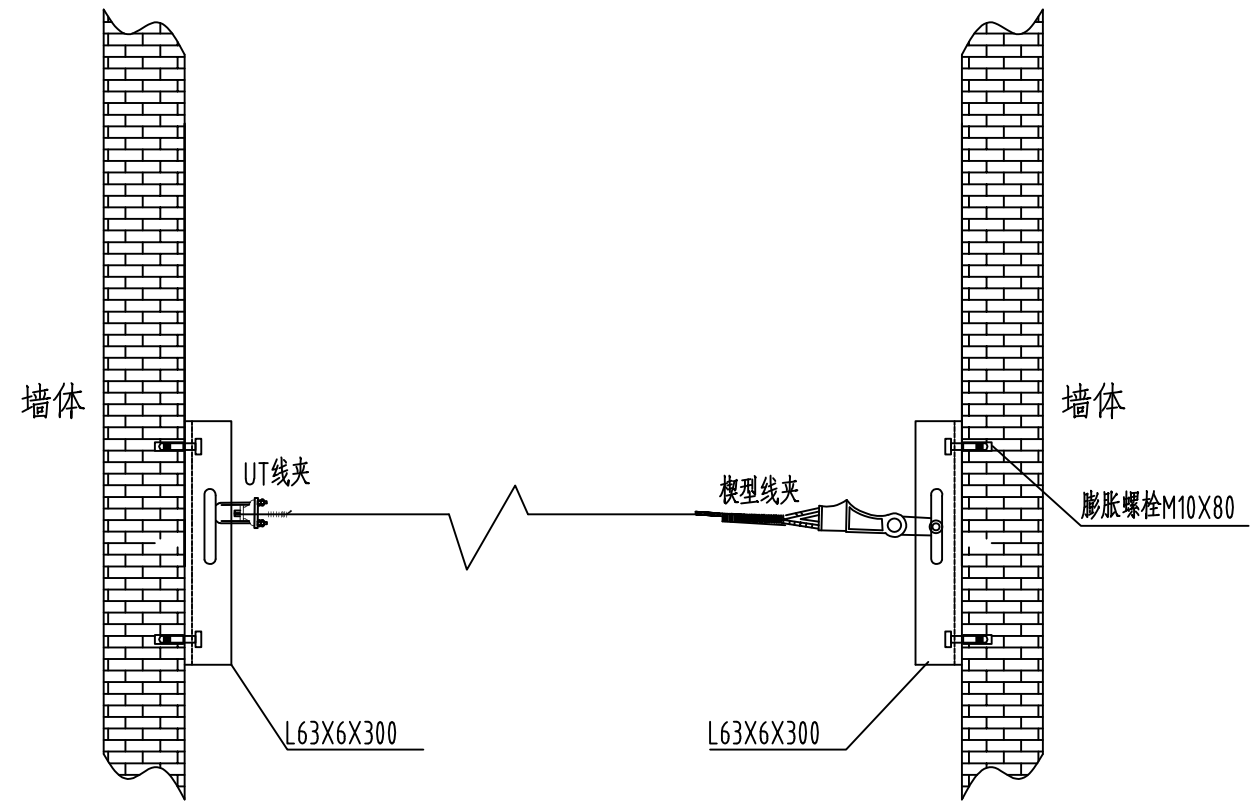
说明:

- 1、拉线分坑定位准确，受力拉线与导线要在同一直线上。
- 2、拉线与杆塔夹角不应小于45° 地形限制时，不应小于30°
- 3、楔形线夹、UT形线夹安装朝要正确，线尾应露出线夹300~500mm，与主线用铁丝绑扎，拉盘、拉棒、拉线呈一直线。
- 4、拉盘坑深应符合设计要求，马道开挖和拉盘坑的回填应满足要求。
- 5、拉棒、拉环与拉盘的连接牢固可靠，U形环螺栓露扣和加R销。
- 6、拉线对带电设备距离符合规范要求。
- 7、拉线棒的出土按500mm考虑，埋深不小于2米。
- 8、在断拉线情况下拉线绝缘子距地面处不小于2.5米。

 湖南帆宇电力设计有限公司 电力设计资质证书丙级编号 A243013749				汕头市金平区粤东城际铁路项目 征地拆迁涉及电力迁改				工程 施工 阶段	
批 准	王跃湖	设 计	陈树斌	0.4kV拉线安装图					
审 核	何 辉	CAD制图							
校 核	詹 强	比 例							
校 核		日 期	2023年	设计编号	JPBX-23WT-8	图 号	60		



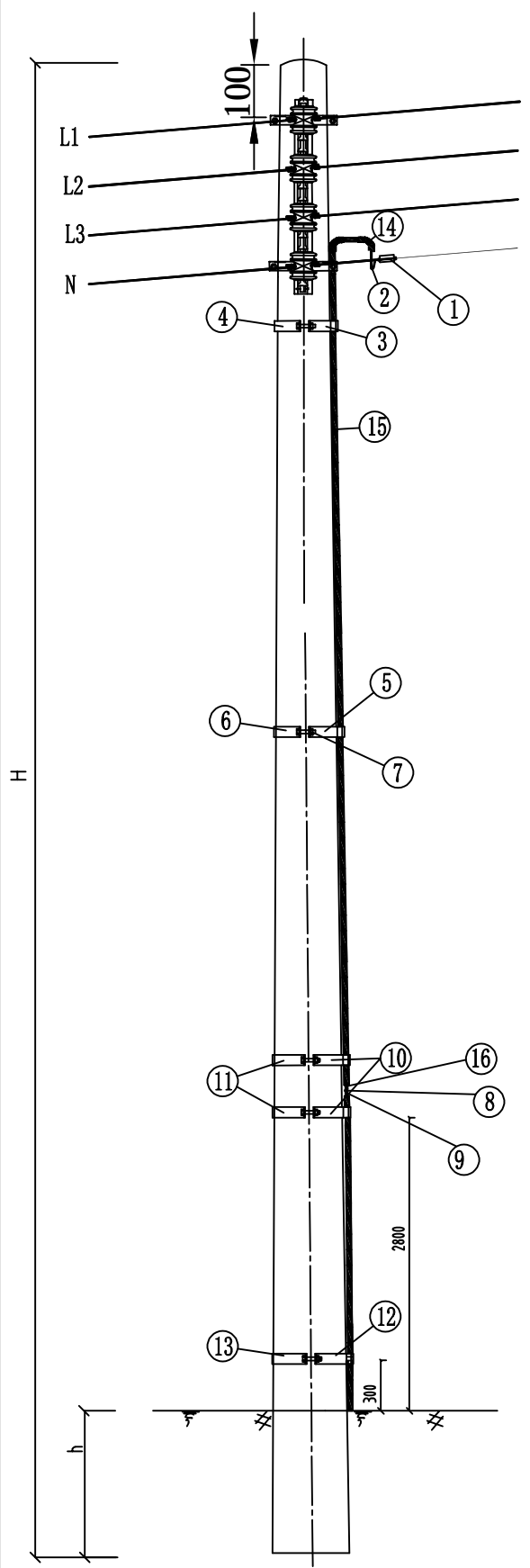
沿墙拉线角铁架侧视图
直线



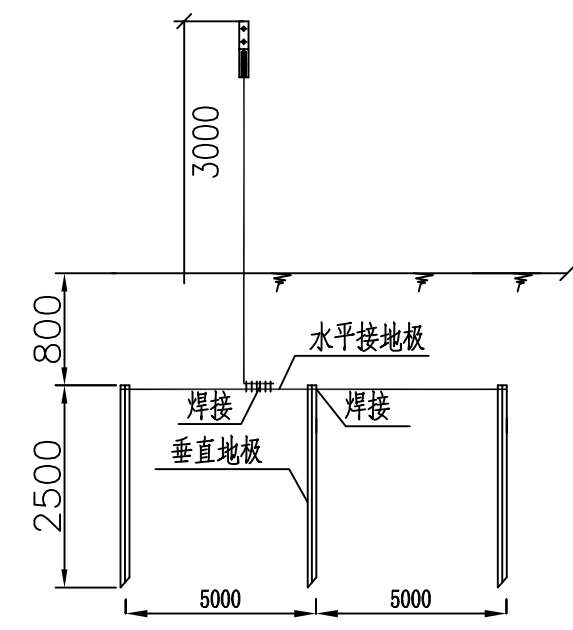
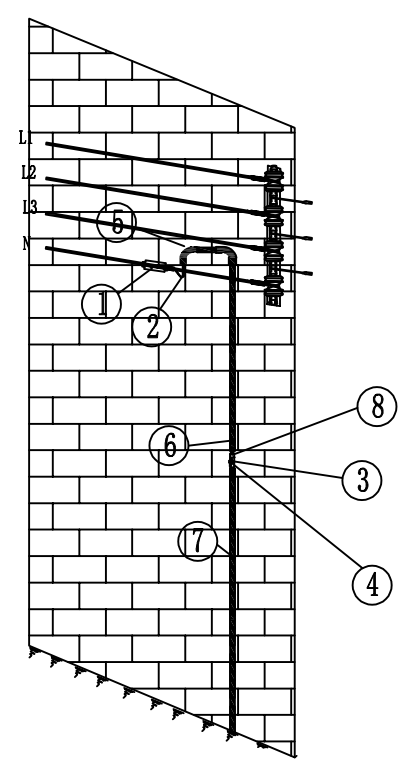
墙间或始末端拉线侧视图

 湖南帆宇电力设计有限公司 电力设计资质证书丙级编号 A243013749			汕头市金平区粤东城际铁路项目 征地拆迁涉及电力迁改		工程	施工阶段	
批准	龙跃湖	设计	施树斌	架空电缆、钢绞线支架安装图			
审核	何梓	CAD制图					
校核	詹明良	日期	2023年	设计编号	JPBX-23WT-8	图号	61

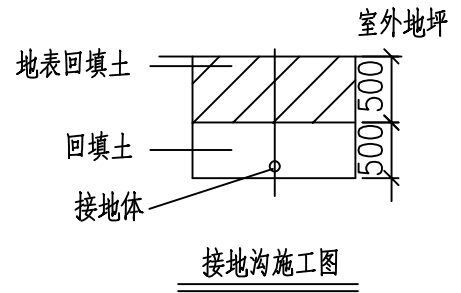
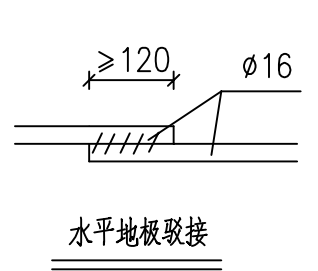
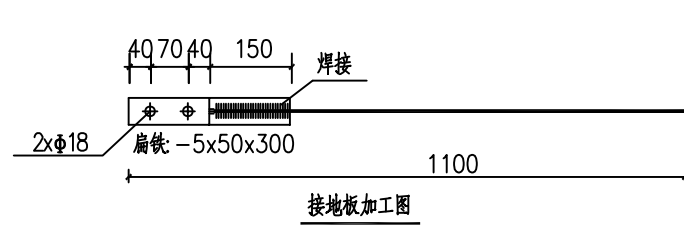
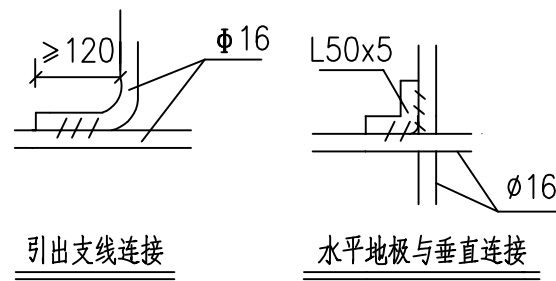
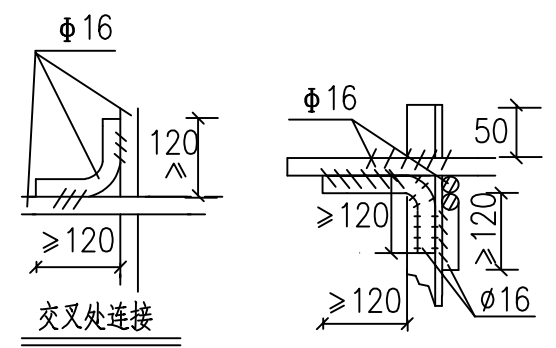
低压四线杆上安装重复接地图



低压四线终端进户重复接地图



放射地板接地装置图



1. 采用TN-C系统保护接地方式的台区, 具备安装条件的, 采用重复接地式系统。
2. 架空线路干线和分支线的终端, 沿线路每0.5km处, 分支线长度超过200m分支线。
3. 线路引入车间(动力)及大型建筑物的第一面配电装置处(进户处)。
4. 采用金属管配线时, 金属管与接地装置连接后作重复接地, 采用塑料管时另行敷设保护零线并作重复接地。
5. 当工作接地电阻不超过4欧姆时, 每次重复接地电阻不得超过10欧姆; 当允许工作接地电阻不超过10欧姆时, 允许
6. 接地PVC管喷黄绿相油漆。
7. 水平地板埋深为室外地坪下-0.8m。

9. 所有焊接接口采用连续双面焊, 接地体交叉连接处要焊接成圆弧形。
10. 钢件敷设完毕在确定无虚焊、漏焊后, 按图纸要求回填砂质粘土, 然后洒水夯实。
11. 引出地面的16圆钢必须引至每一设备及构架边, 采用螺栓连接。

若达不到要求宜采用下列方法降低防雷接地网的接地电阻:

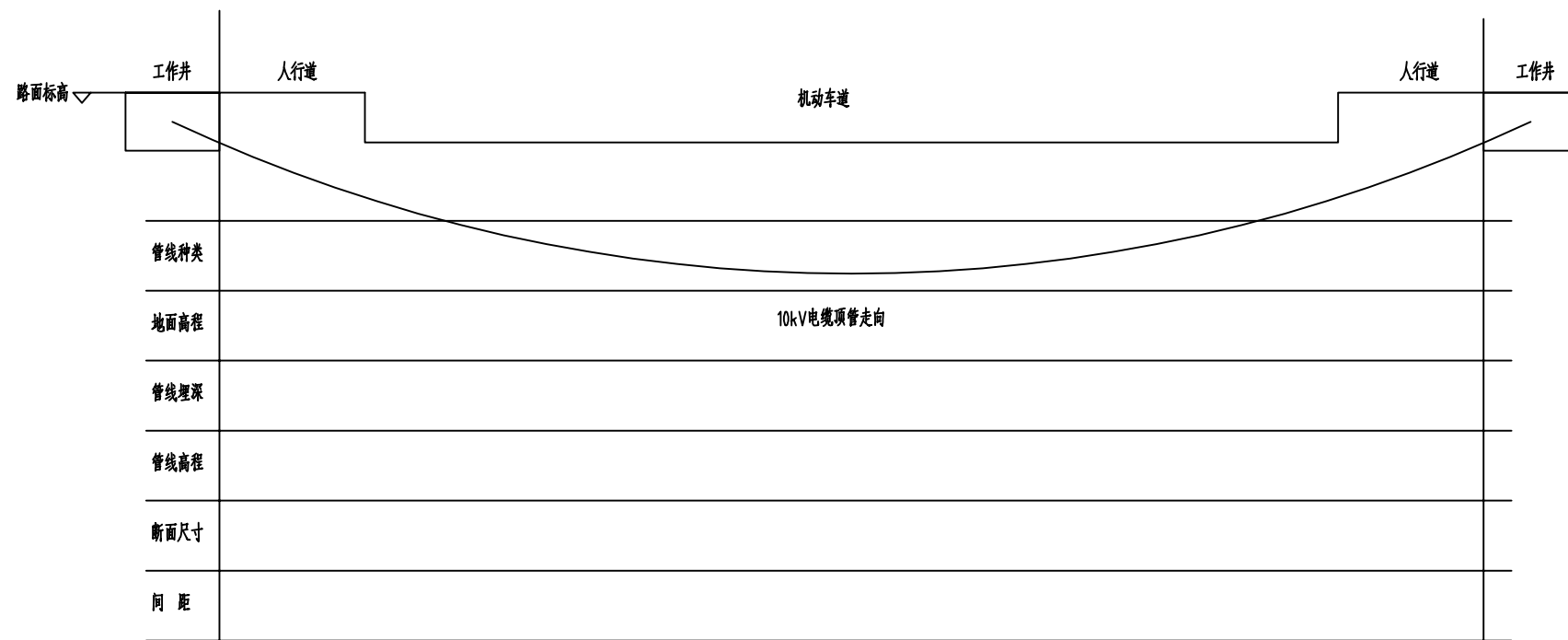
- 1) 加大地网范围。
- 2) 可将接地体埋于较深的低电阻土壤中, 也可采用井式或深钻式接地板。
- 3) 可采用降阻剂, 降阻剂应符合环保要求。
- 4) 可换土。

材料表						
序号	名称	规格及型号	单位	数量	加工/安装图纸编号	备注
1						
2	铜(铝)芯线	BVV(BLVV)-35	米	8		
3	两拉凸箍	-40*4R80	块	1		
4	两拉箍	-40*4R80	块	1		
5	两拉凸箍	-40*4R85	块	1		
6	两拉箍	-40*4R85	块	1		
7	单头螺栓	M16 x80	副	10		
8	单头螺栓	M10 x40	副	1		
9	接地引线	φ16 x3800	条	1		
10	两拉凸箍	-40*4R95	块	2		
11	两拉箍	-40*4R95	块	2		
12	两拉凸箍	-40*4R105	块	1		
13	两拉箍	-40*4R105	块	1		
14	PVC难燃弯头	φ25	个	2		
15	PVC难燃线管	φ25	米	7		
16	35mm压接式铜线耳	铜端子 (DT-35)	个	1		

材料表						
序号	名称	规格及型号	单位	数量	加工/安装图纸编号	备注
1						
2	铜(铝)芯线	BVV(BLVV)-35	米	5		
3	单头螺栓	M10 x40	副	1		
4	接地引线	φ16 x3800	条	1		
5	PVC难燃弯头	φ25	个	2		
6	PVC管卡	φ25	个	5		
7	PVC难燃线管	φ25	米	5		
8	35mm压接式铜线耳	铜端子 (DT-35)	个	1		
9	自攻螺丝	3x28	支	5		
10	膨胀胶粒	φ6	粒	5		

放射地板接地装置图						
符号	名称	规格	单位	数量	重量(kg)	备注
┆	角钢桩垂直地板	L50X5,L=2.5m	根	2		热镀锌
— — —	圆钢水平地板	φ16	米	5		热镀锌
┆	接地引线	φ16x3800	根	1		热镀锌
□	连接板	-4X40X300	块	1		热镀锌
⊕	镀锌螺栓	M16x45(全丝)	付	1		一帽一垫

湖南帆宇电力设计有限公司 电力设计资质证书丙级编号 A243013749		汕头市金平区粤东城际铁路项目 征地拆迁涉及电力迁改		工程	施工阶段
批准	龙跃湖	设计	陈树斌	低压重复接地 设计编号 JPBX-23WT-8 图号 62	
审核	何梓	CAD制图			
校核	詹明波	日期	2023年		




顶管断面

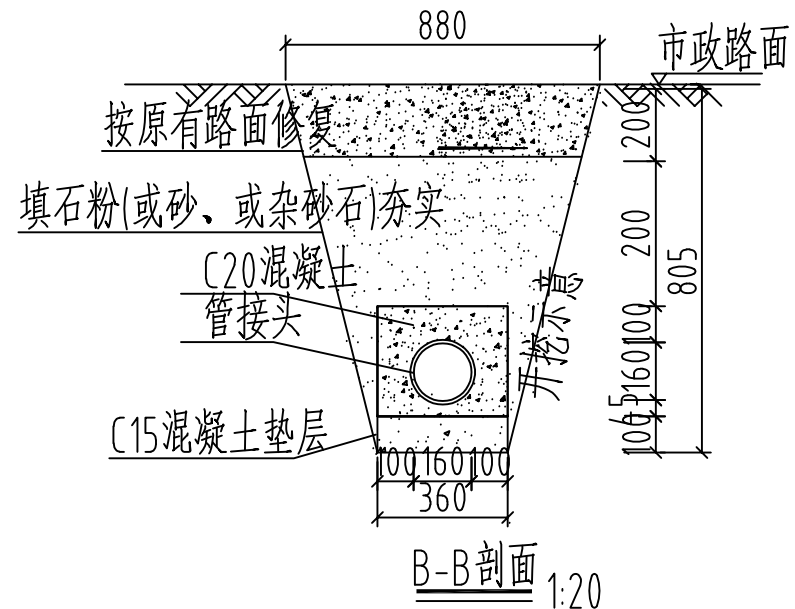
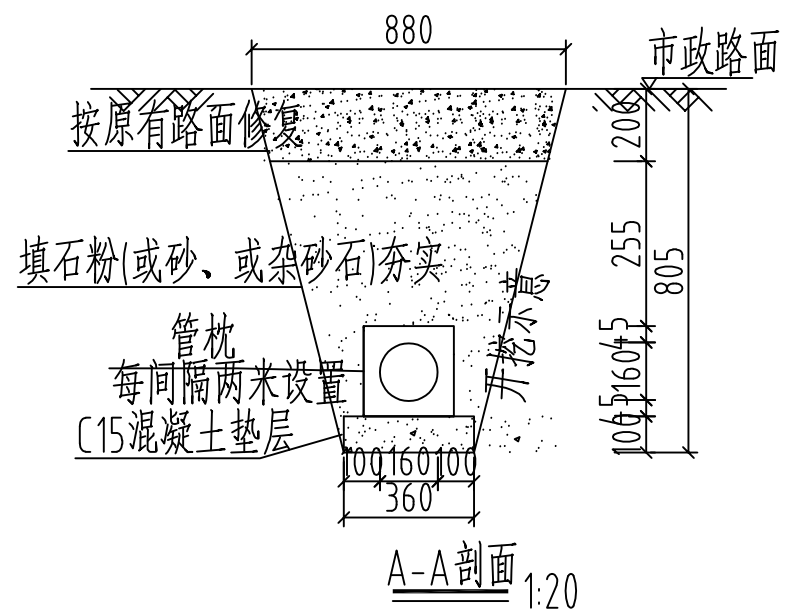
说明:

- 1.在开挖施工无法进行或不允许开挖施工的场合(如穿越河流,湖泊,重要交通干线,重要建筑物的地下管线),宜采用顶管的敷设方式。
- 2.电缆顶管采用非开挖型BFRP玻璃纤维增强热塑性电缆导管或HDPE100管或MPP管,可根据实际情况选用管材。
- 3.单根管材可根据工程实际情况采用标准长度6米、9米、12米,管间采用热熔焊接。
- 4.施工图设计需根据现场的管线物探资料来绘制顶管的纵断面图,并满足设计成果交付标准。

顶管规格表

顶管材料	规格(DN×BH 环刚度)	重量(kg)	顶管长度 L	选用规格
玻璃纤维导管	150×6 SN25	3.9kg/m	80米≤ L	
玻璃纤维导管	150×7 SN50	4.6kg/m	80米< L≤160米	
玻璃纤维导管	150×9 SN100	6kg/m	160米< L	
HDPE100管	Φ160×10 SN18	5kg/m	80米≤ L	√
HDPE100管	Φ160×12 SN24	6kg/m	80米< L≤120米	
MPP管	150×10 SN24	5kg/m	80米≤ L	
MPP管	150×12 SN32	6kg/m	80米< L≤120米	
MPP管	150×14 SN40	7.2kg/m	120米< L≤160米	

 湖南帆宇电力设计有限公司 电力设计资质证书丙级编号 A243013749				汕头市金平区粤东城际铁路项目 征地拆迁涉及电力迁改		工程	施工阶段
批准	龙跃湖	设计	陈树斌	电缆顶管施工示意图 CSG-GD-10D-PDG-01			
审核	何梓	CAD制图					
校核	詹明良	比例					
日期	2023年	设计编号	JPBX-23WT-8	图号	63		



说明:

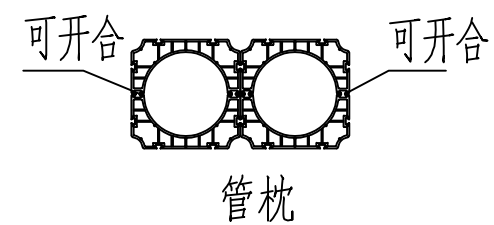
- 1、开挖时根据土质类型进行放坡或使用挡土板支护，在电缆沟开挖至足够深度后，把沟底土层夯实，找平后，才捣垫层混凝土层。
- 2、铺填石粉、杂砂石或砂时需按200mm逐层洒水夯实。
- 3、电缆管必须保持平直，采用复合材料管枕对电缆管进行卡位和固定，施工中防止水泥及砂石漏入管中，覆土前电缆管端口必须用管盖封好。
- 4、建议使用单条管长度6米。电缆管廊中用于通讯管道的管材，宜采用蓝色，与其他电力管区分。
- 5、管沟每隔50米和转弯处设工作井。
- 6、电缆通道上，每隔10~15米左右设置电缆标志牌或每隔20米安装电缆标志桩。
- 7、本图按路面自行修复设计，若路面为市政修复则需回填至与路面平齐。
- 8、当排管线行路径条件受限制时，排管中心距可缩减为220mm。
- 9、垫层地基土的容许承载力 $\leq 80\text{kN/m}^2$ 时，垫层需做加固处理。
- 10、当埋管经过公路时采用涂塑钢管。

排管材料	管接连接方式	备注
MPP管/HDPE管材料表	焊接	
涂塑钢管	承插连接	

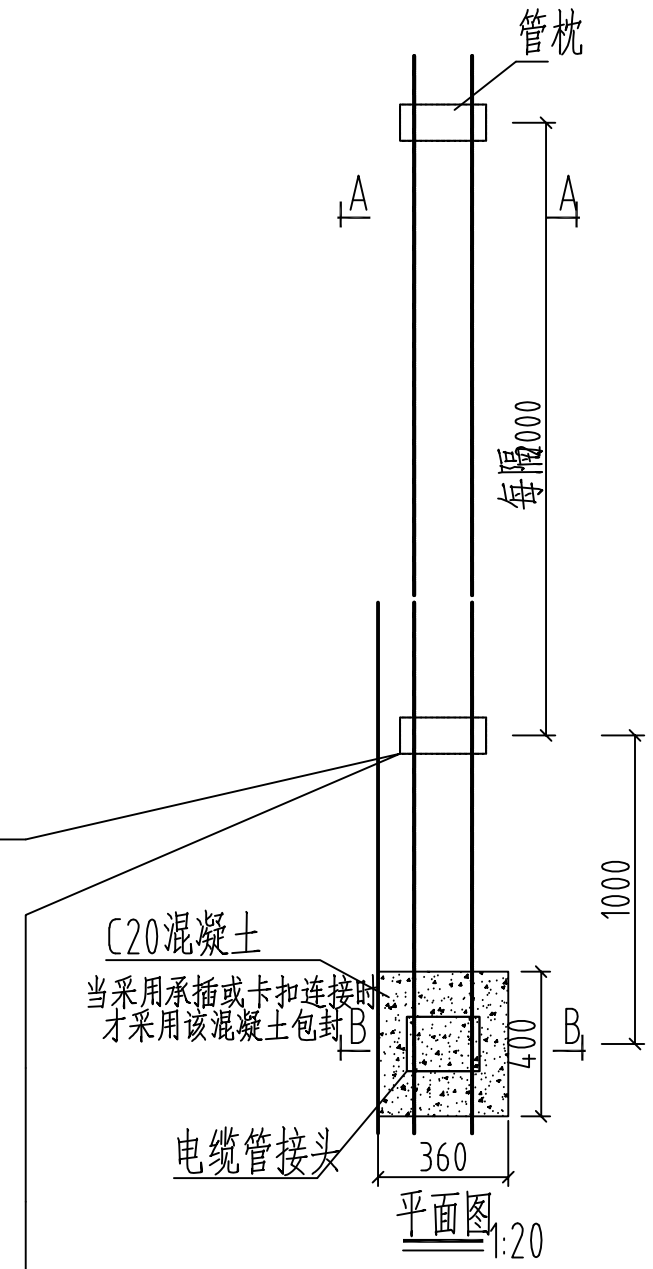
材料表: (以每6米长度计算)

材料	单位	数量
管枕	个	3
MPP管	米	6
C15混凝土	m^3	0.216
C20混凝土	m^3	0.035
C30混凝土	m^3	0.792

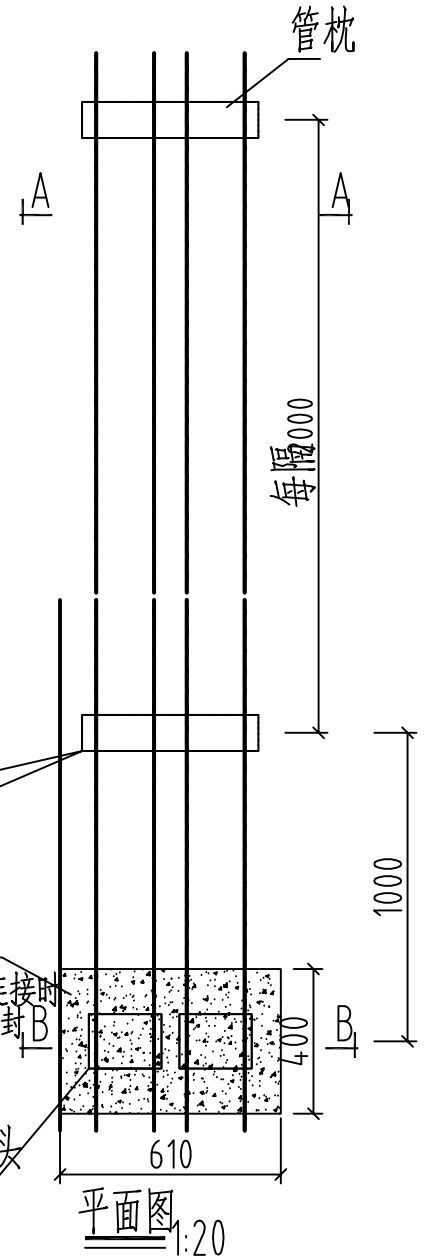
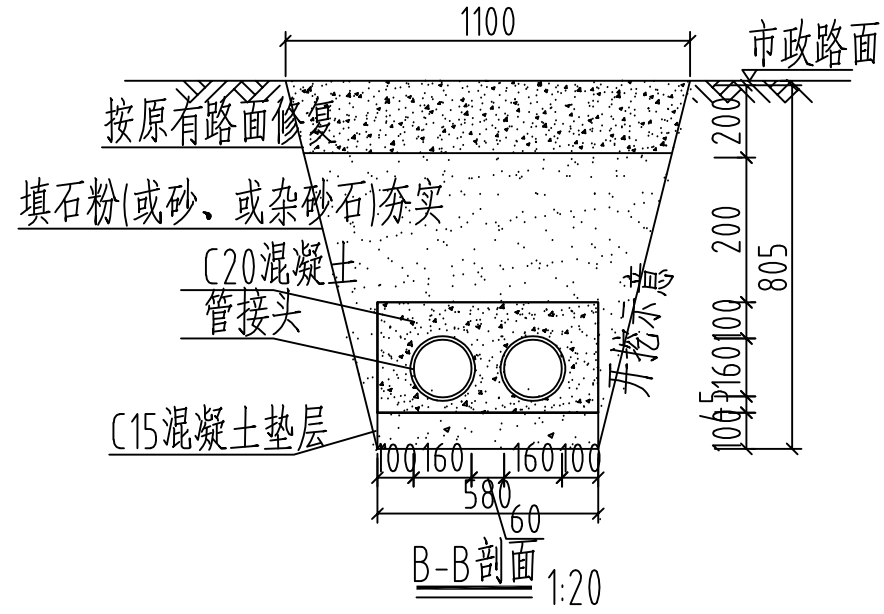
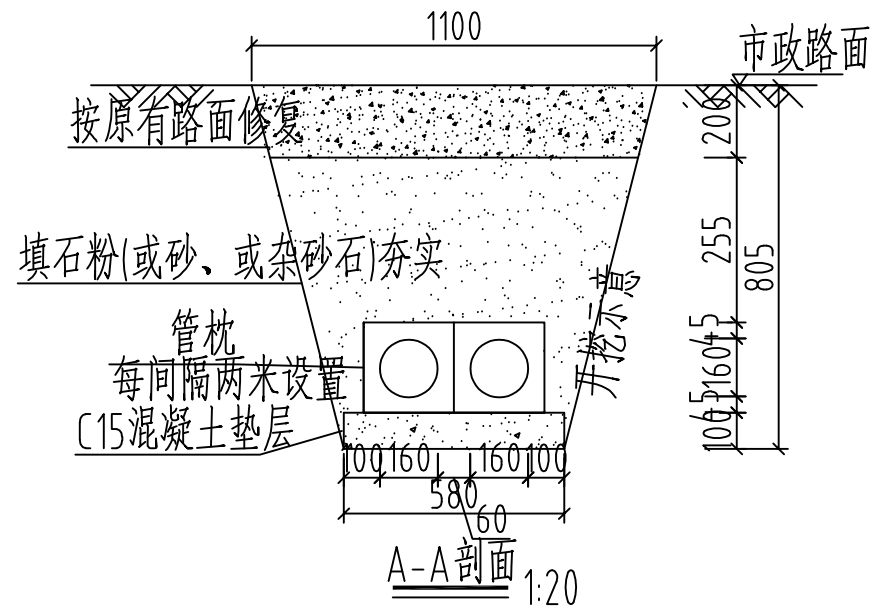
材料	单位	数量
管接头	个	1
管枕	个	3
涂塑钢管	米	6
C15混凝土	m^3	0.216
C20混凝土	m^3	0.035
C20混凝土	m^3	0.792



管枕安装图

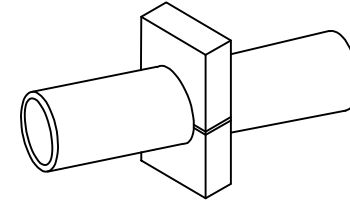
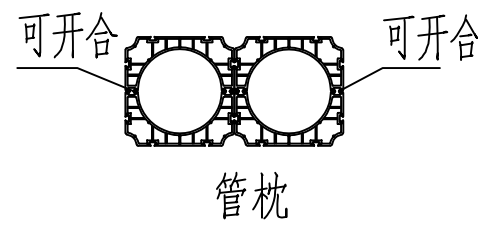


 湖南帆宇电力设计有限公司 电力设计资质证书丙级编号 A243013749				汕头市金平区粤东城际铁路项目 征地拆迁涉及电力迁改				工程 施工 阶段	
批准	龙跃湖	设计	陈树斌	1层1列行人排管敷设图(0.4kV)					
审核	何梓	CAD制图		CSG-GD-0.4kV-DL-MG-ZTXR-11					
校核	詹明波	日期	2023年	设计编号	JPBX-23WT-8	图号	64		



说明:

- 1、开挖时根据土质类型进行放坡或使用挡土板支护，在电缆沟开挖至足够深度后，把沟底土层夯实，找平后，才捣垫层混凝土层。
- 2、铺填石粉、杂沙石或砂时需按200mm逐层洒水夯实。
- 3、电缆管必须保持平直，采用复合材料管枕对电缆管进行卡位和固定，施工中防止水泥及砂石漏入管中，覆土前电缆管端口必须用管盖封好。
- 4、建议使用单条管长度6米。电缆管廊中用于通讯管道的管材，宜采用蓝色，与其他电力管区分。
- 5、管沟每隔50米和转弯处设工作井。
- 6、电缆通道上，每隔10~15米左右设置电缆标志牌或每隔20米安装电缆标志桩。
- 7、本图按路面自行修复设计，若路面为市政修复则需回填至与路面平齐。
- 8、当排管线行路径条件受限制时，排管中心距可缩减为220mm。
- 9、垫层地基土的容许承载力 $\leq 80\text{kN/m}^2$ 时，垫层需做加固处理。
- 10、当埋管经过公路时采用涂塑钢管。



管枕安装图

2管行车排管模块对应表

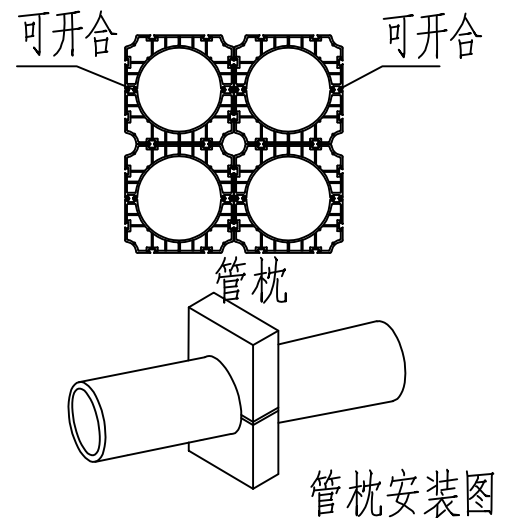
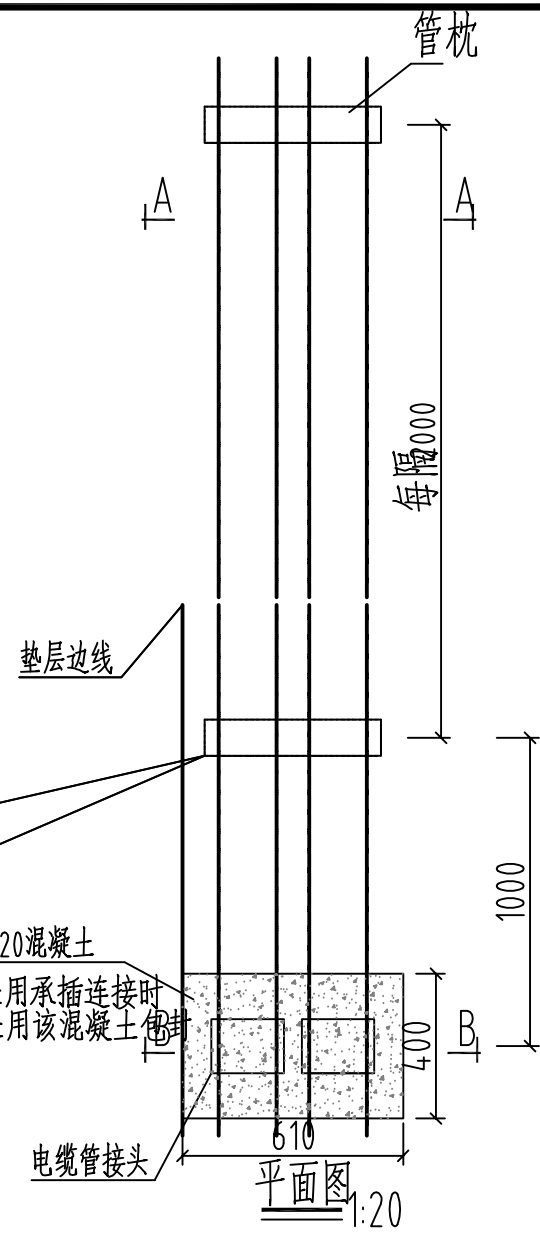
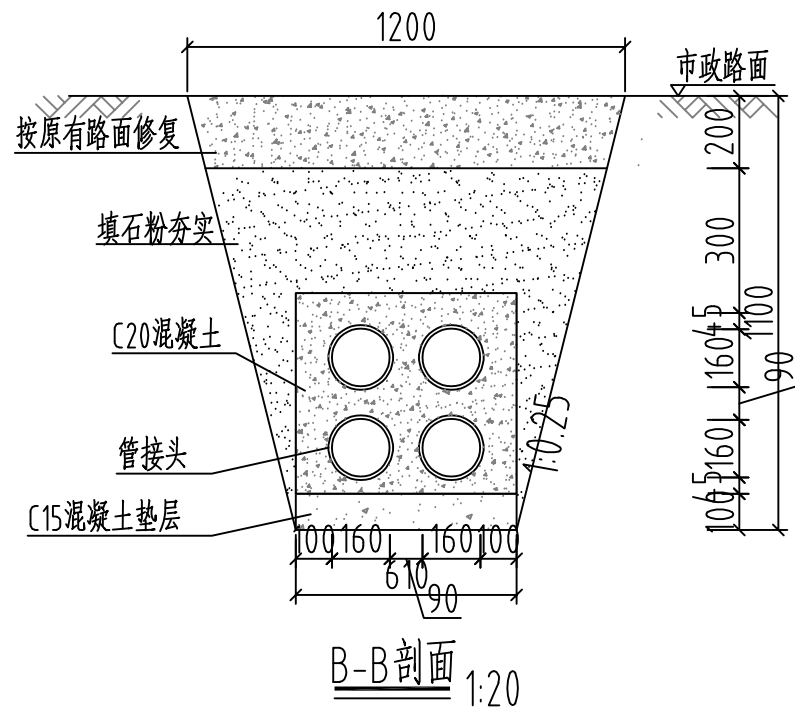
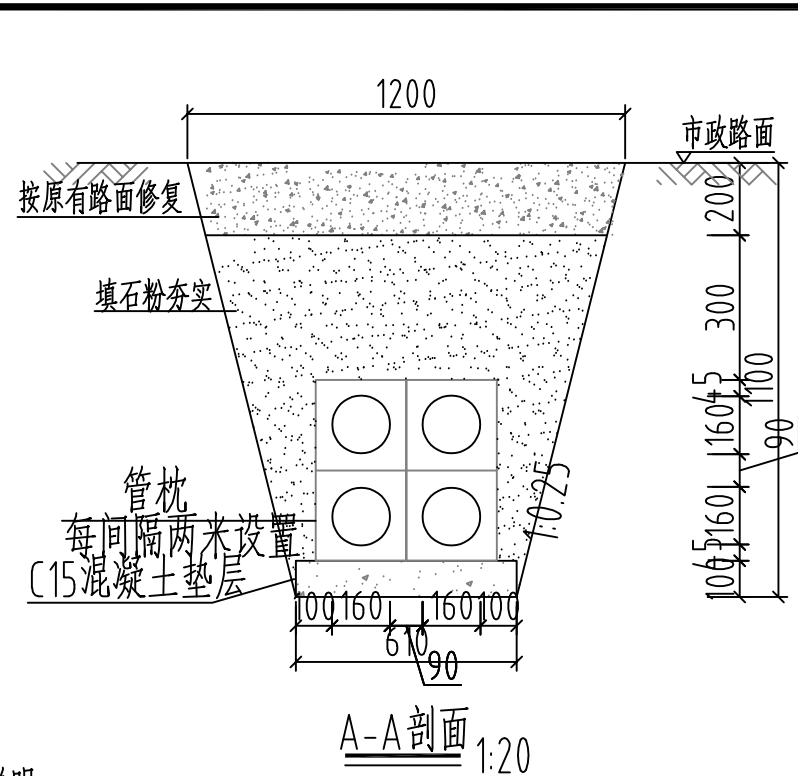
排管材料	管接连接方式	备注
MPP管/HDPE管	焊接	
涂塑钢管	承插连接	

材料表: (以每6米长度计算)

材料	单位	数量
管枕	个	3
MPP管	米	6
C15混凝土	m ³	0.216
C20混凝土	m ³	0.035
C30混凝土	m ³	0.792

材料	单位	数量
管接头	个	1
管枕	个	3
涂塑钢管	米	6
C15混凝土	m ³	0.216
C20混凝土	m ³	0.035
C20混凝土	m ³	0.792

湖南帆宇电力设计有限公司 电力设计资质证书丙级编号 A243013749				汕头市金平区粤东城际铁路项目 征地拆迁涉及电力迁改		工程	施工阶段
批准	龙跃湖	设计	陈树斌	1层2列行人排管敷设图(0.4kV)			
审核	何梓	CAD制图		CSG-GD-0.4kV-DL-MG-ZTXR-12			
校核	詹明	日期	2023年	设计编号	JPBX-23WT-8	图号	65



说明:

- 1、开挖时根据土质类型进行放坡或使用挡土板支护，在电缆沟开挖至足够深度后，把沟底土层夯实，找平后，才捣垫层混凝土层。
- 2、铺填石粉、杂沙石或砂时需按200mm逐层洒水夯实。
- 3、电缆管必须保持平直，采用复合材料管枕对电缆管进行卡位和固定，施工中防止水泥及砂石漏入管中，覆土前电缆管端口必须用管盖封好。
- 4、建议使用单条管长度6米。电缆管廊中用于通讯管道的管材，宜采用蓝色，与其他电力管区分。
- 5、管沟每隔50米和转弯处设工作井。
- 6、电缆通道上，每隔10~15米左右设置电缆标志牌或每隔20米安装电缆标志桩。
- 7、本图按路面自行修复设计，若路面为市政修复则需回填至与路面平齐。
- 8、当排管线行路径条件受限制时，排管中心距可缩减为220mm。
- 9、垫层地基土的容许承载力 $\leq 80\text{kN/m}^2$ 时，垫层需做加固处理。
- 10、当埋管经过公路时采用涂塑钢管。

4管行车排管模块对应表

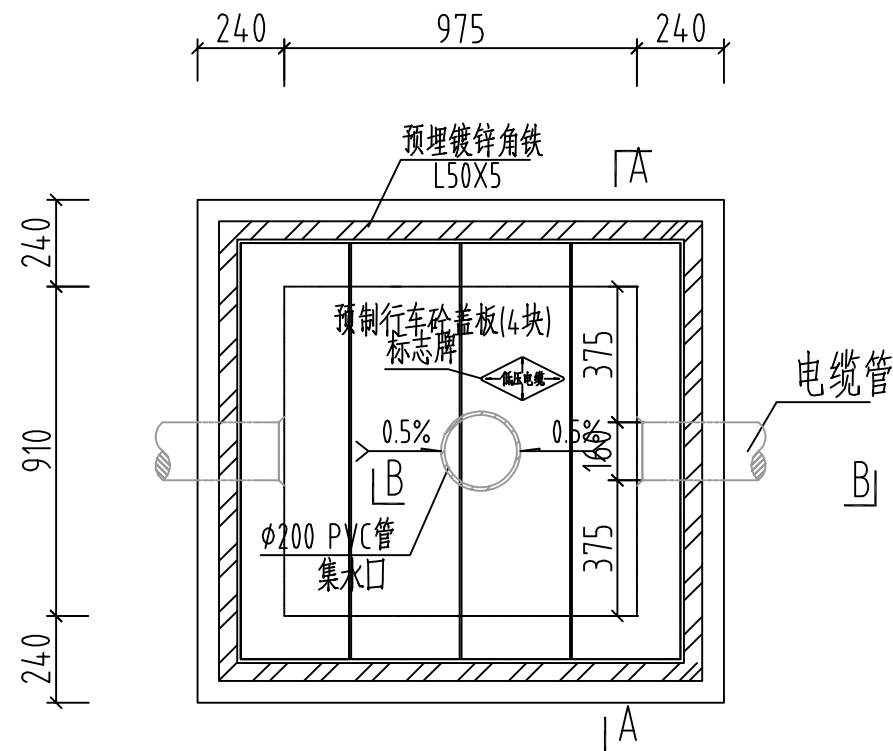
排管材料	管接连接方式	备注
MPP管/HDPE管	焊接	
涂塑钢管	承插连接	

材料表: (以每6米长度计算)

材料	单位	数量
管枕	个	12
HDPE管	米	24
C15混凝土	m ³	0.366
C20混凝土	m ³	0.068

材料	单位	数量
管接头	个	4
管枕	个	12
涂塑钢管	米	24
C15混凝土	m ³	0.366
C20混凝土	m ³	0.068

湖南帆宇电力设计有限公司 电力设计资质证书丙级编号 A243013749				汕头市金平区粤东城际铁路项目 征地拆迁涉及电力迁改		工程	施工阶段
批准	龙跃湖	设计	陈树斌	2层2列行人排管敷设图(0.4kV)			
审核	何辉	CAD制图		CSG-GD-0.4kV-DL-MG-ZTXR-22			
校核	詹晓波	日期	2023年	设计编号	JPBX-23WT-8	图号	66



电缆排管直线井平面图

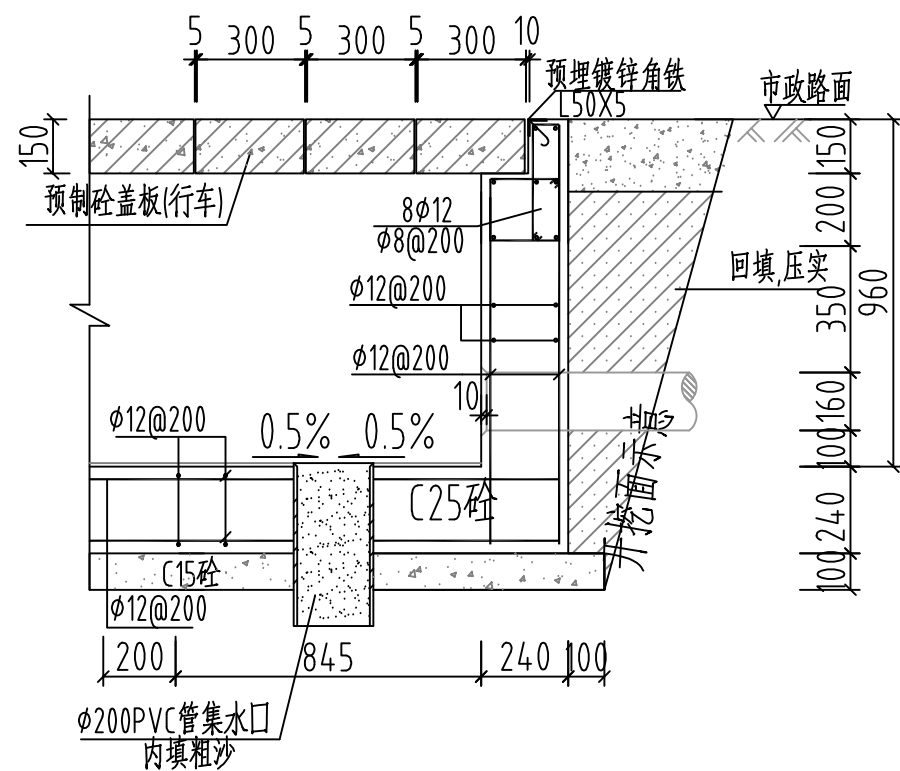
说明：

- 1.井内设置 $\phi 200$ PVC管集水口,纵向集水口坡度不少于0.5%。
- 2.施工后电缆井侧作业面宜先回填,压实后再作路面恢复,恢复后高度应与市政路面标高一致。
- 3.井盖板设置电缆标志牌。
- 4.各层电缆之间宜用复合支架作为电缆支承。
- 5.剖面图详见图纸GDP-0.4kV-DL-DJ-ZT-11ZX。
- 6.盖板详见图纸GDP-0.4kV-DL-GB-01。
- 7.没有敷设电缆的管道需要做好防火封堵。

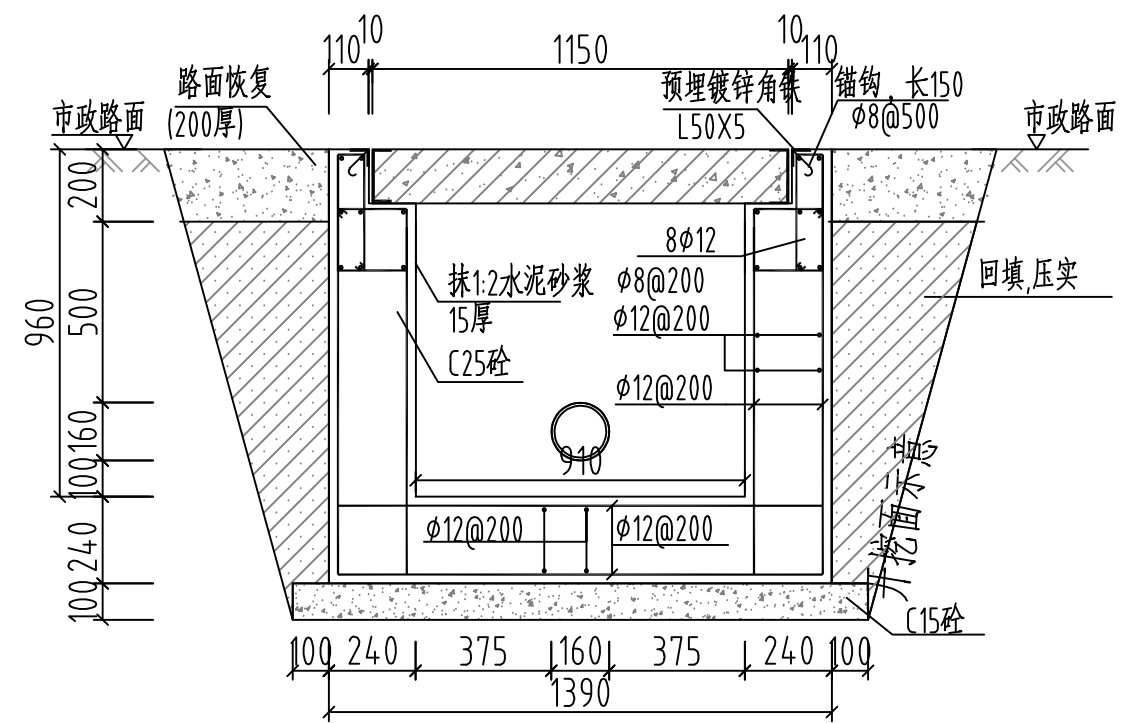
单个工作井所需主要材料

序号	名称	规格	单位	数量	质量 (kg)		图纸编号
					小计	合计	
1	混凝土	C25	m ³	1.58			
2	混凝土	C15	m ³	0.26			
3	钢筋	$\phi 8$	m	52.92	20.90	273.52	
4	钢筋	$\phi 12$	m	262.36	232.97		
5	钢筋	$\phi 16$	m	-	-		
6	预埋角钢	L50X5X1335	根	2	10.07		
7	预埋角钢	L50X5X1270	根	2	9.58		
8	盖板	1150X300X150	块	4			GDP-0.4kV-DL-GB-01
9	电缆支架	-	个	-			

湖南帆宇电力设计有限公司 电力设计资质证书丙级编号 A243013749		汕头市金平区粤东城际铁路项目 征地拆迁涉及电力迁改 工程 施工 阶段	
批 准	龙跃湖	设 计	陈树斌
审 核	何 辉	CAD制 图	
校 核	詹 强	比 例	
		日 期	2023年
		设计编号	JPBX-23WT-8
		图 号	67
1层1列排管行车直线井平面图(0.4kV) CSG-GD-0.4kV-DL-GJ-ZT-11ZX			



B-B断面图

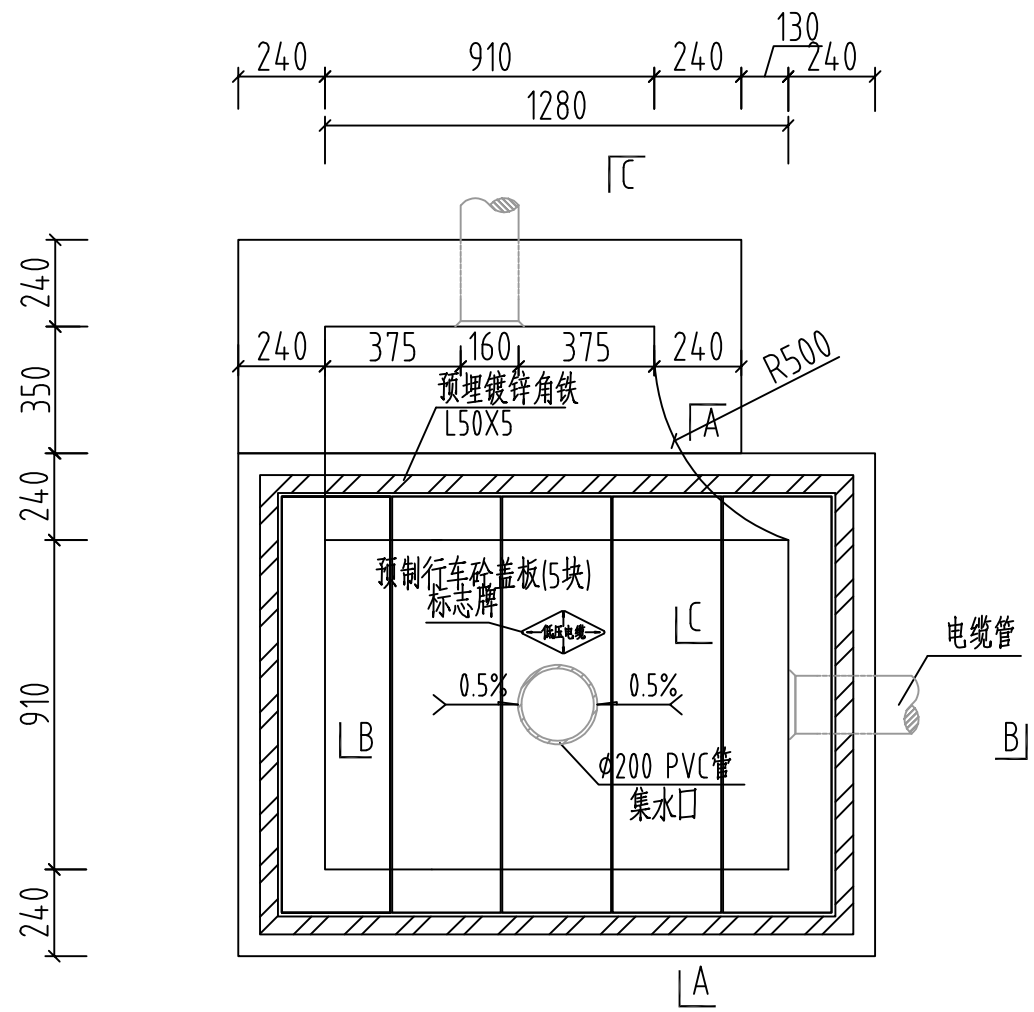


A-A剖面图

说明:

1. 钢筋锚固要求及构造图详见《钢筋砼结构施工钢筋排布规则与构造图》18G901-1。
2. 浇注混凝土时必须符合国家标准《结构工程施工及验收规范》。
3. 开挖时根据土质类型进行放坡或使用挡土板支护，在电缆沟开挖至足够深度后，把沟底土层夯实，找平后，才捣垫层混凝土层。回填选用石粉（杂砂石或中砂）。回填200mm厚分层夯实，夯实遍数根据土质压实系数及所用机具确定。
4. 当实际工程中通道宽度不能满足时，管中心距及管壁至井壁距离可缩小到220mm。
5. 本工程按垫层地基土的容许承载力大于120kPa设计，施工时若发现土质的实际情况与设计不符，须通知设计人员及地质勘察人员共同研究处理。

 湖南帆宇电力设计有限公司 电力设计资质证书丙级编号 A243013749		汕头市金平区粤东城际铁路项目 征地拆迁涉及电力迁改		工程	施工阶段
批准	龙跃湖	设计	陈树斌	1层1列排管行车直线井剖面图(0.4kV)	
审核	何梓	CAD制图		CSG-GD-0.4kV-DL-GJ-ZT-11ZXP	
校核	詹明良	日期	2023年	设计编号	JPBX-23WT-8
				图号	68



电缆排管转角井平面图

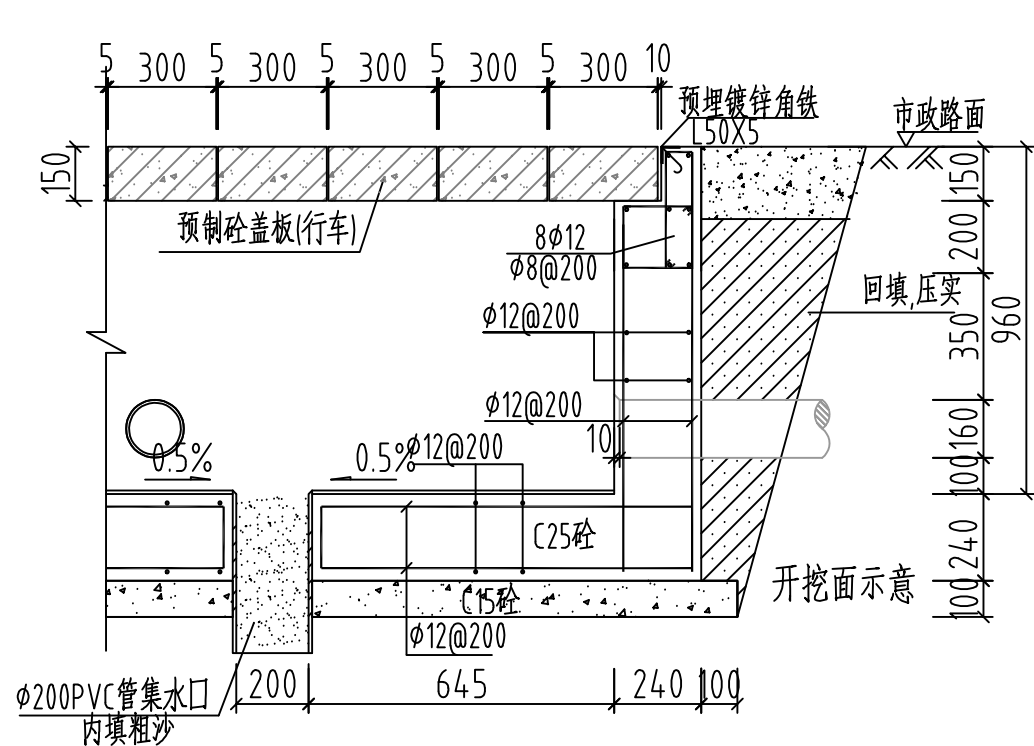
说明:

- 1.井内设置 $\phi 200$ PVC管集水口,纵向集水口坡度不少于0.5%。
- 2.施工后电缆井侧作业面宜先回填,压实后再作路面恢复,恢复后高度应与市政路面标高一致。
- 3.井盖板设置电缆标志牌。
- 4.各层电缆之间宜用复合支架作为电缆支承。
- 5.剖面面图详见图纸GDP-0.4kV-DL-DJ-ZT-11ZJP。
- 6.盖板详见图纸GDP-0.4kV-DL-GB-01。
- 7.没有敷设电缆的管道需要做好防火封堵。

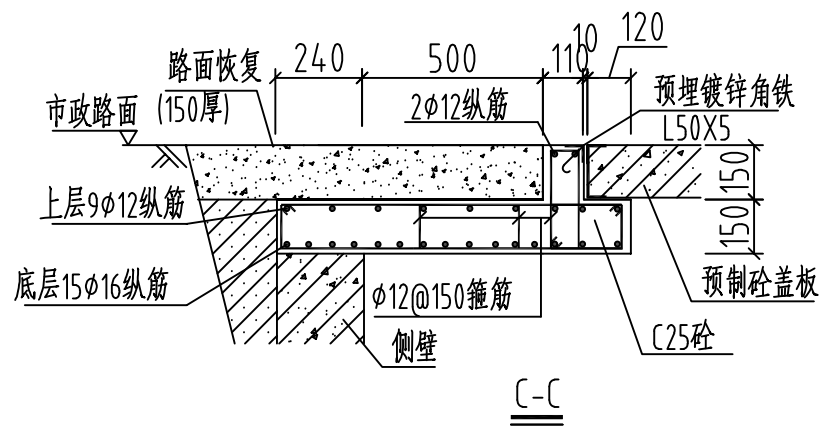
单个工作井所需主要材料

序号	名称	规格	单位	数量	质量 (kg)		图纸编号
					小计	合计	
1	混凝土	C25	m ³	2.29			
2	混凝土	C15	m ³	0.41			
3	钢筋	$\phi 8$	m	46.08	18.20	353.44	
4	钢筋	$\phi 12$	m	323.22	287.02		
5	钢筋	$\phi 16$	m	16.62	26.27		
6	预埋角钢	L50X5X1640	根	2	12.37		
7	预埋角钢	L50X5X1270	根	2	9.58		
8	盖板	1150X300X150	块	5			GDP-0.4kV-DL-GB-01
9	电缆支架	-	个	-			

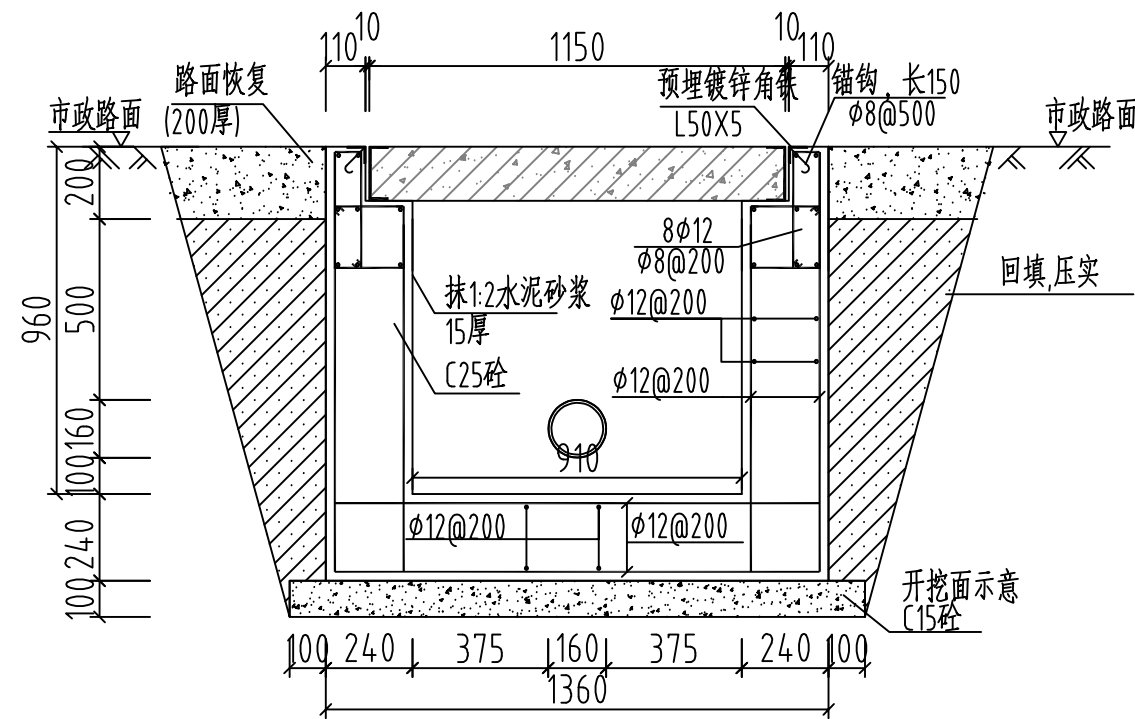
 湖南帆宇电力设计有限公司 电力设计资质证书丙级编号 A243013749				汕头市金平区粤东城际铁路项目 征地拆迁涉及电力迁改 工程 施工 阶段			
批 准	龙跃湖	设 计	陈树斌	1层1列排管行车转角井平面图(0.4kV) CSG-GD-0.4kV-DL-GJ-ZT-11ZJ			
审 核	何 辉	CAD制 图					
校 核	詹 浪	比 例					
校 核		日 期	2023年	设计编号	JPBX-23WT-8	图 号	69



B-B断面图



C-C

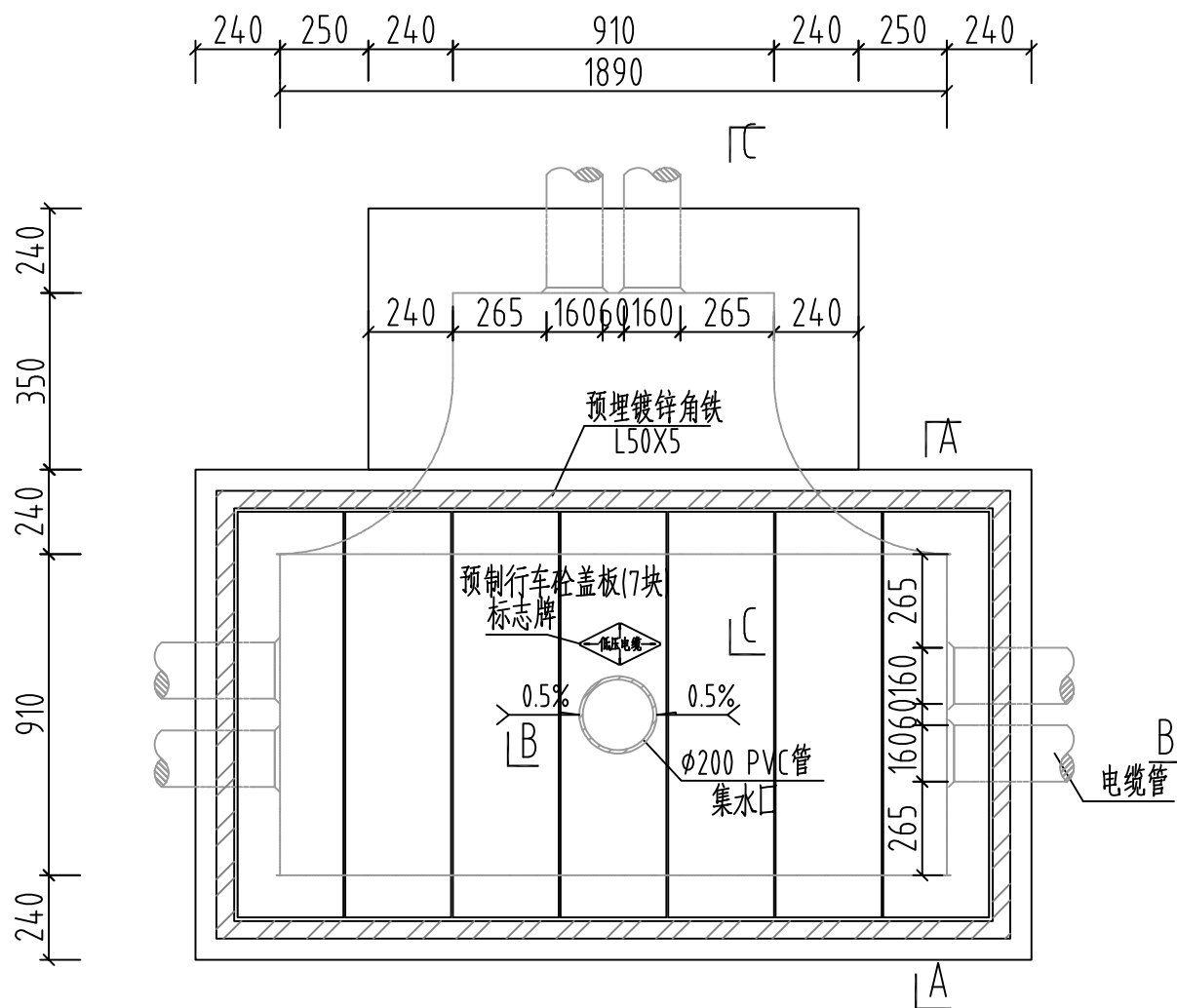


A-A剖面图

说明:

1. 钢筋锚固要求及构造图详见《钢筋砼结构施工钢筋排布规则与构造图》18G901-1。
2. 浇注混凝土时必须符合国家标准《结构工程施工及验收规范》。
3. 开挖时根据土质类型进行放坡或使用挡土板支护，在电缆沟开挖至足够深度后，把沟底土层夯实，找平后，才捣垫层混凝土层。回填选用石粉（杂砂石或中砂）。回填200mm厚分层夯实，夯实遍数根据土质压实系数及所用机具确定。
4. 当实际工程中通道宽度不能满足时，管中心距及管壁至井壁距离可缩小到220mm。
5. 本工程按垫层地基土的容许承载力大于120kPa设计，施工时若发现土质的实际情况与设计不符，须通知设计人员及地质勘察人员共同研究处理。

 湖南帆宇电力设计有限公司 电力设计资质证书丙级编号 A243013749		汕头市金平区粤东城际铁路项目 征地拆迁涉及电力迁改		工程	施工阶段
批准	龙跃湖	设计	陈树斌	1层1列排管行车转角井剖面图(0.4kV)	
审核	何梓	CAD制图		CSG-GD-0.4kV-DL-GJ-ZT-11ZJP	
校核	詹明波	日期	2023年	设计编号	JPBX-23WT-8
				图号	70



电缆排管三通井平面图

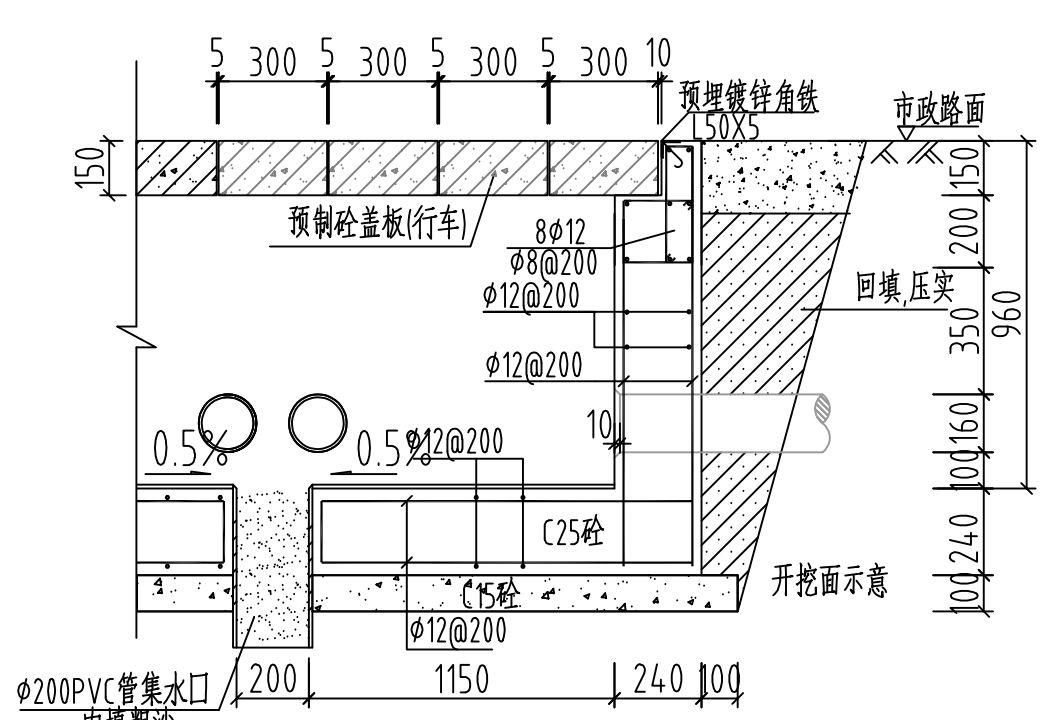
说明:

- 井内设置φ200PVC管集水口,纵向集水口坡度不少于0.5%。
- 施工后电缆井侧作业面宜先回填,压实后再作路面恢复,恢复后高度应与市政路面标高一致。
- 井盖板设置电缆标志牌。
- 各层电缆之间宜用复合支架作为电缆支承。
- 剖断面图详见图纸GDP-0.4kV-DL-DJ-ZT-12STP。
- 盖板详见图纸GDP-0.4kV-GJ-GB-01。
- 没有敷设电缆的管道需要做好防火封堵。

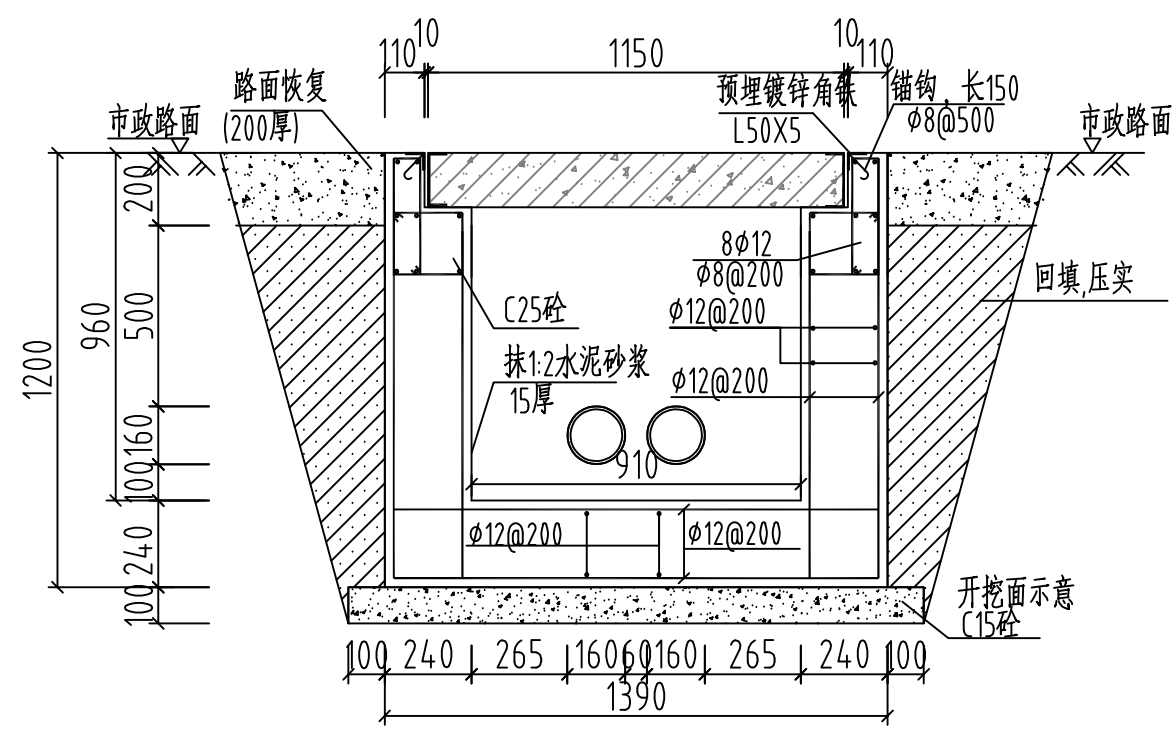
单个工作井所需主要材料

序号	名称	规格	单位	数量	质量 (kg)		图纸编号
					小计	合计	
1	混凝土	C25	m ³	2.77			
2	混凝土	C15	m ³	0.50			
3	钢筋	φ8	m	57.43	22.68	419.83	
4	钢筋	φ12	m	387.75	344.33		
5	钢筋	φ16	m	16.62	26.27		
6	预埋角钢	L50X5X2250	根	2	16.97		
7	预埋角钢	L50X5X1270	根	2	9.58		
8	盖板	1150X300X150	块	7			GDP-0.4kV-DL-GB-01
9	电缆支架	-	个	-			

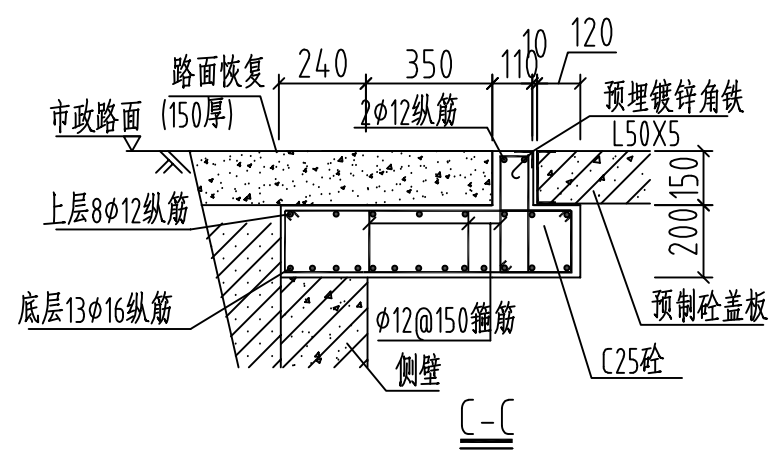
 湖南帆宇电力设计有限公司 电力设计资质证书丙级编号 A243013749				汕头市金平区粤东城际铁路项目 征地拆迁涉及电力迁改 工程 施工 阶段			
批 准	王跃湖	设 计	陈树斌	1层2列排管行车三通井平面图(0.4kV) CSG-GD-0.4kV-DL-GJ-ZT-12ST			
审 核	何 辉	CAD制 图					
校 核	詹 浪	比 例		设计编号	JPBX-23WT-8	图 号	71
		日 期	2023年				



B-B断面图



A-A剖面图

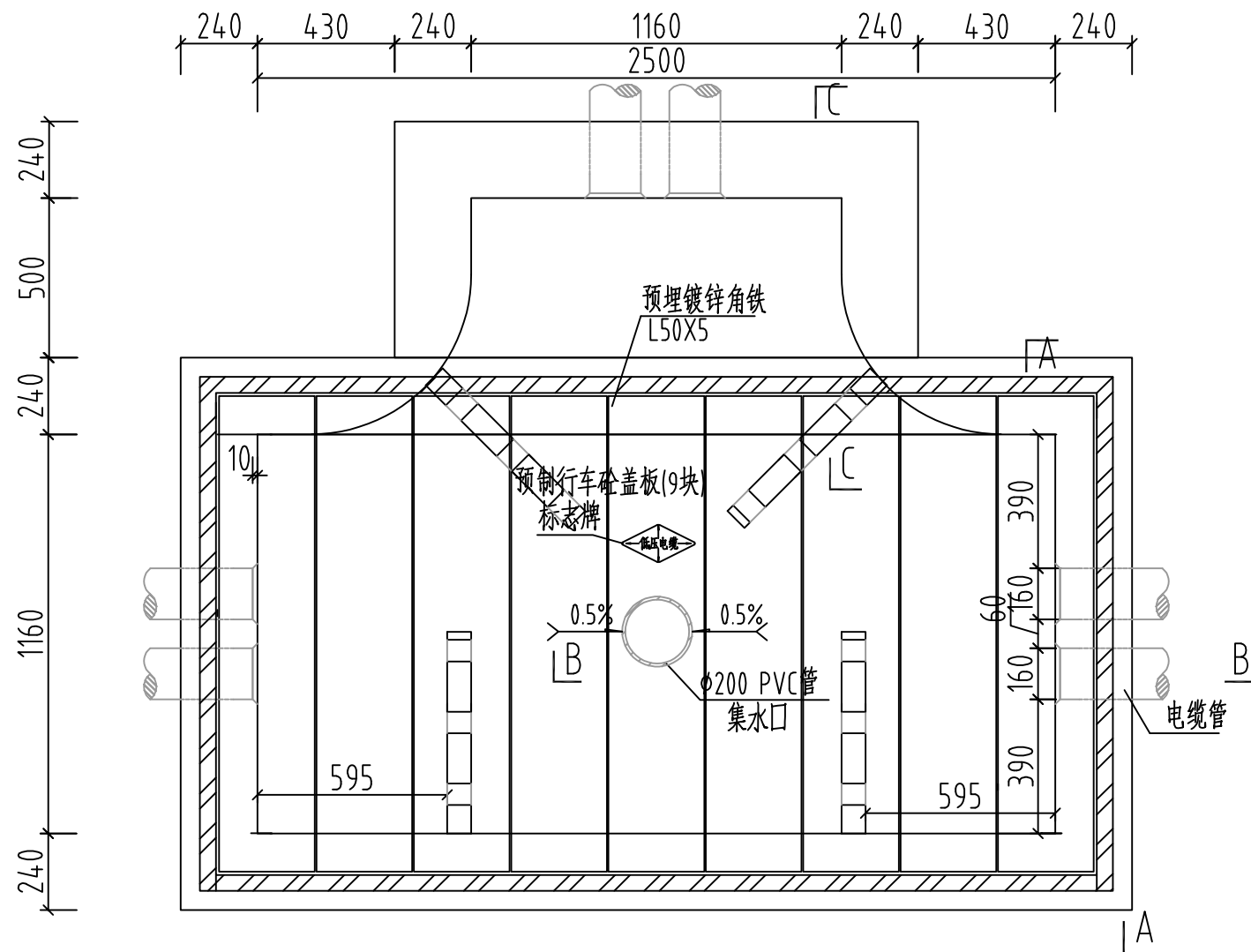


C-C

说明:

1. 钢筋锚固要求及构造图详见《钢筋砼结构施工钢筋排布规则与构造图》018G901-1。
2. 浇注混凝土时必须符合国家标准《结构工程施工及验收规范》。
3. 开挖时根据土质类型进行放坡或使用挡土板支护，在电缆沟开挖至足够深度后，把沟底土层夯实，找平后，才捣垫层混凝土层。回填选用石粉（杂砂石或中砂）。回填200mm厚分层夯实，夯实遍数根据土质压实系数及所用机具确定。
4. 当实际工程中通道宽度不能满足时，管中心距及管壁至井壁距离可缩小到220mm。
5. 本工程按垫层地基土的容许承载力大于120kPa设计，施工时若发现土质的实际情况与设计不符，须通知设计人员及地质勘察人员共同研究处理。

 湖南帆宇电力设计有限公司 电力设计资质证书丙级编号 A243013749		汕头市金平区粤东城际铁路项目 征地拆迁涉及电力迁改		工程	施工阶段
批准	龙跃湖	设计	陈树斌	1层2列排管行车三通井剖面图(0.4kV)	
审核	何梓	CAD制图		CSG-GD-0.4kV-DL-GJ-ZT-12STP	
校核	詹明波	日期	2023年	设计编号	JPBX-23WT-8
				图号	72



电缆排管三通井平面图

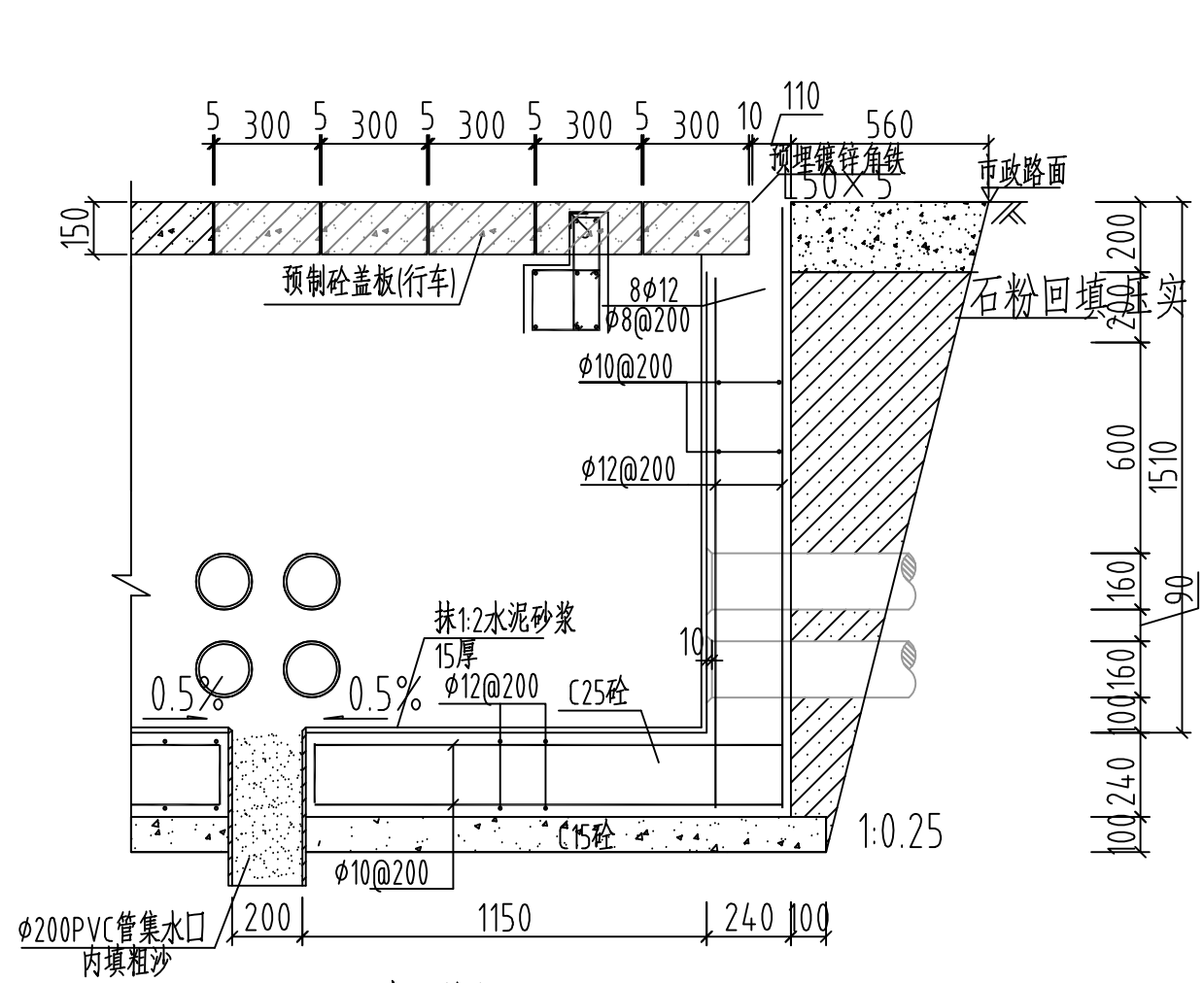
说明:

- 1.井内设置φ200PVC管集水口,纵向集水口坡度不少于0.5%。
- 2.施工后电缆井侧作业面宜先回填,压实后再作路面恢复,恢复后高度应与市政路面标高一致。
- 3.井盖板设置电缆标志牌。
- 4.各层电缆之间宜用复合支架作为电缆支承。
- 5.剖面图详见图纸GDP-0.4kV-DL-DJ-ZT-22STP。
- 6.盖板详见图纸GDP-0.4kV-DL-GB-02。
- 7.没有敷设电缆的管道需要做好防火封堵。

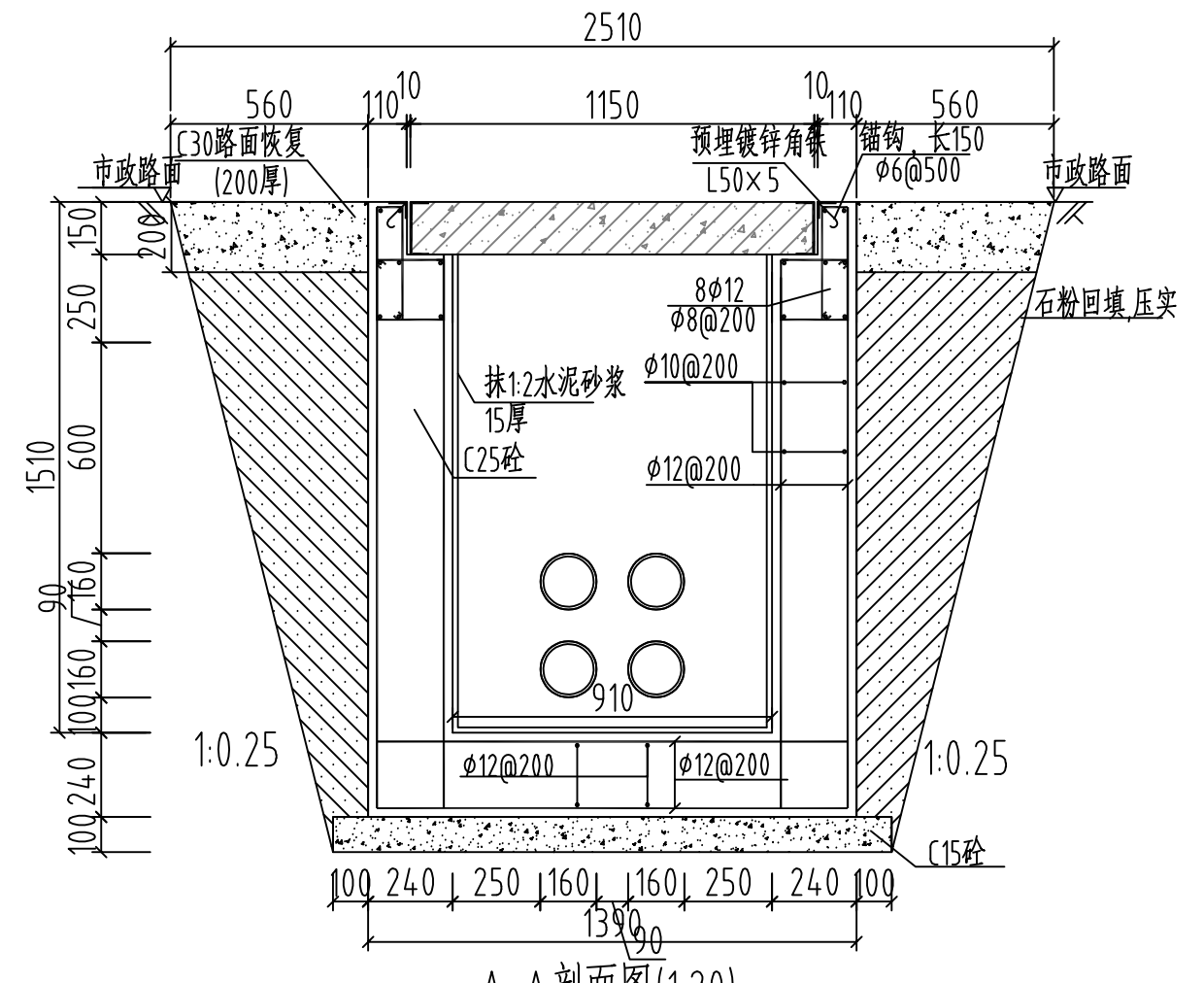
单个工作井所需主要材料

序号	名称	规格	单位	数量	质量 (kg)		图纸编号
					小计	合计	
1	混凝土	C25	m ³	4.30			
2	混凝土	C15	m ³	0.72			
3	钢筋	φ8	m	71.17	28.11	611.19	
4	钢筋	φ12	m	575.66	511.19		
5	钢筋	φ16	m	24.60	38.87		
6	预埋角钢	L50X5X2860	根	2	21.56		
7	预埋角钢	L50X5X1520	根	2	11.46		
8	盖板	1400X300X150	块	9			GDP-0.4kV-DL-GB-02
9	螺栓式电缆支架	一托三线复合材料	个	8			GDP-0.4kV-DL-DJ-ZT-ZJ-LS3X

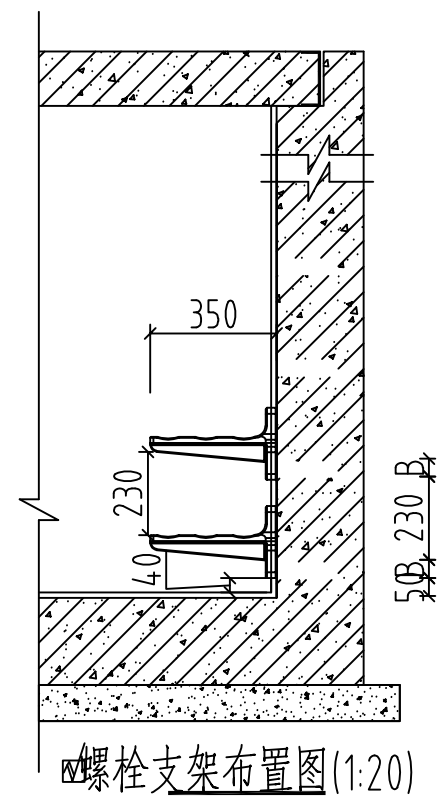
湖南帆宇电力设计有限公司 电力设计资质证书丙级编号 A243013749		汕头市金平区粤东城际铁路项目		工程	施工阶段
		征迁涉及电力迁改			
批准	王跃湖	设计	陈树斌	2层2列排管行车三通井平面图(0.4kV)	
审核	何梓	CAD制图		CSG-GD-0.4kV-DL-GJ-ZT-22ST	
校核	詹明波	日期	2023年	设计编号	JPBX-23WT-8
				图号	73



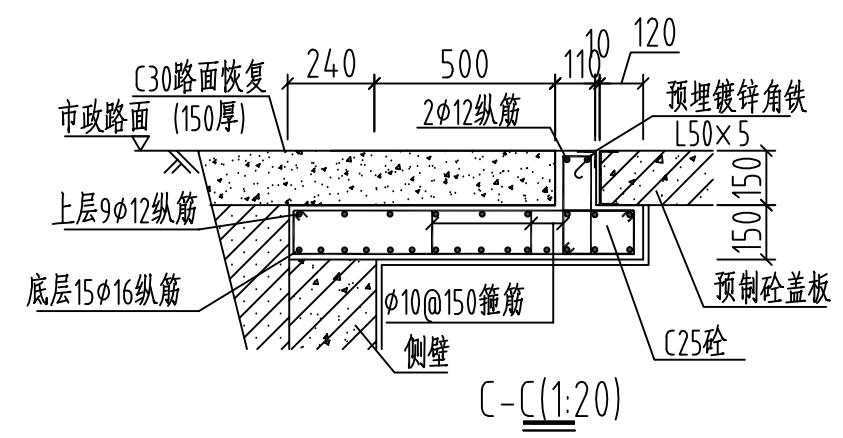
B-B断面图(1:20)



A-A剖面图(1:20)



螺栓支架布置图(1:20)

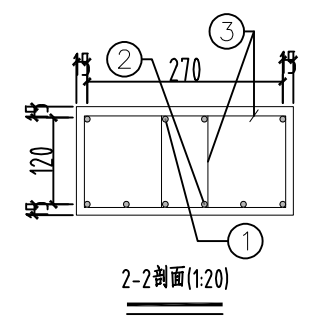
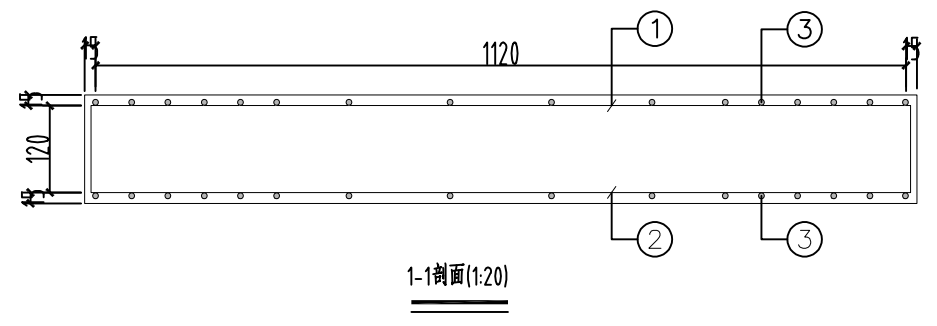
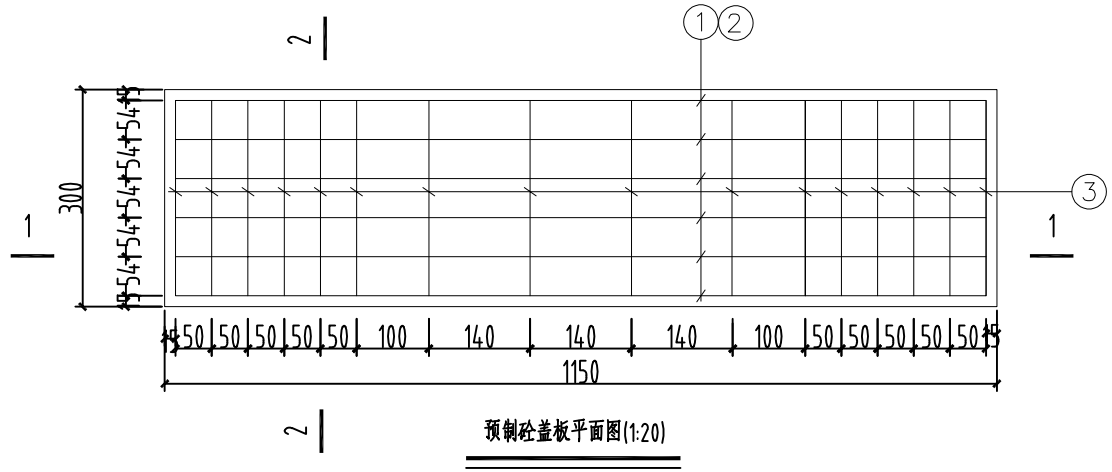


C-C(1:20)

说明:

1. 钢筋锚固要求及构造图详见《钢筋砼结构施工钢筋排布规则与构造图》18G901-1。
2. 浇注混凝土时必须符合国家标准《结构工程施工及验收规范》。
3. 开挖时按1:0.25放坡系数进行放坡(若遇到土质较差情况,需相应调整放坡系数或采用挡土板支护),在电缆沟开挖至足够深度后,把沟底土层夯实,找平后,才捣垫层混凝土层。回填选用石粉。回填200mm厚分层夯实,夯实遍数根据土质压实系数及所用机具确定。
4. 当实际工程中通道宽度不能满足时,管中心距及管壁至井壁距离可缩小到220mm。
5. 本工程按垫层地基土的容许承载力大于120kPa设计,施工时若发现土质的实际情况与设计不符,须通知设计人员及地质勘察人员共同研究处理。
6. 一托二线复合材料电缆支架详见图(GDP-10D-PR2x2-ZX-03)

 湖南帆宇电力设计有限公司 电力设计资质证书丙级编号 A243013749		汕头市金平区粤东城际铁路项目 征地拆迁涉及电力迁改		工程	施工阶段
批准	龙跃湖	设计	陈树斌	2层2列排管行车三通井剖面图(0.4kV)	
审核	何梓	CAD制图		CSG-GD-0.4kV-DL-GJ-ZT-22STP	
校核	詹明波	日期	2023年	设计编号	JPBX-23WT-8
				图号	74



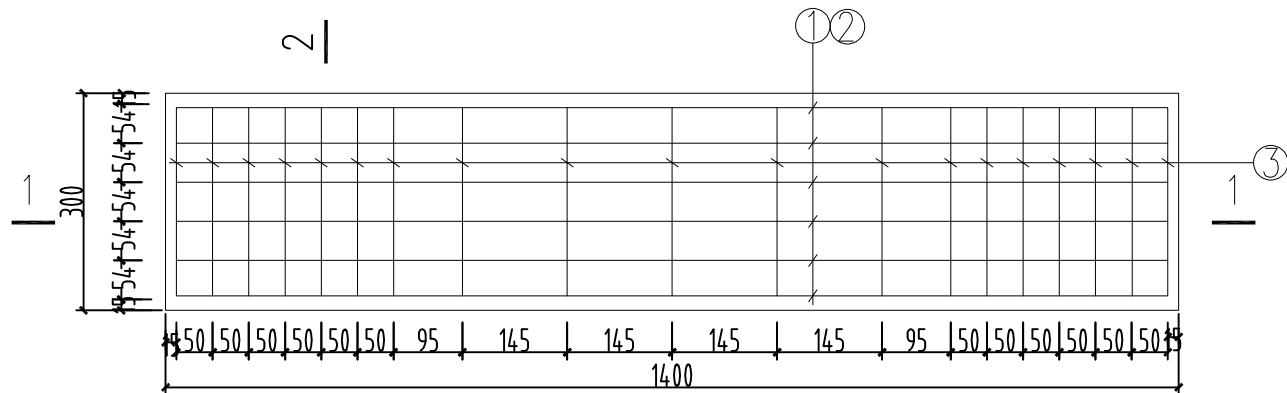
预制电缆沟盖板材料表

编号	名称	规格	图形	数量	单位
1	钢筋	φ10		4	根
2	钢筋	φ16		6	根
3	箍筋	φ10		16	个
4	砼	C40		0.052	米 ³
板盖重量合计		130kg	板承载力	公路-II级荷载	

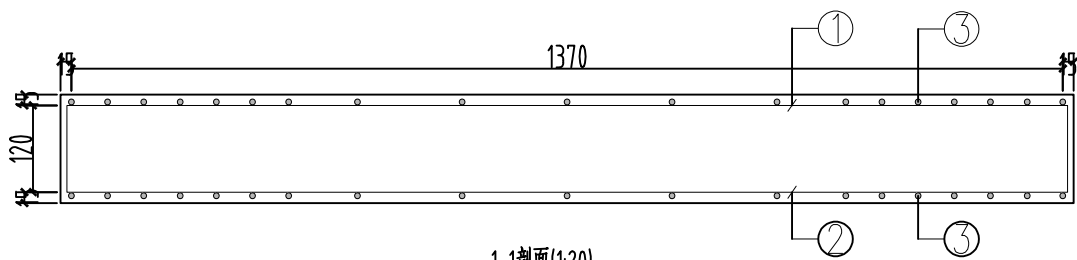
说明:

1. 本图尺寸以毫米为单位。
2. 浇注砼时必须符合国家标准《结构工程施工及验收规范》。
3. 盖板起盖孔及型钢包边做法大样详见图(CSG-GD-10D-PR1×2-ZX-04)

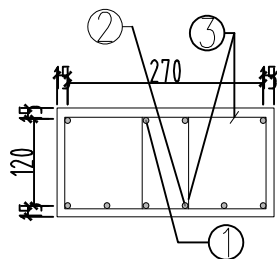
湖南帆宇电力设计有限公司 电力设计资质证书丙级编号 A243013749				汕头市金平区粤东城际铁路项目 征地拆迁涉及电力迁改		工程	施工阶段
批准	龙跃湖	设计	陈树斌	1150×300×150盖板配筋图 CSG-GD-10D-PC1×2-ZX-03			
审核	何梓	CAD制图					
校核	詹明良	日期	2023年	设计编号	JPBX-23WT-8	图号	75



预制砼盖板平面图(1:20)



1-1剖面(1:20)



2-2剖面(1:20)

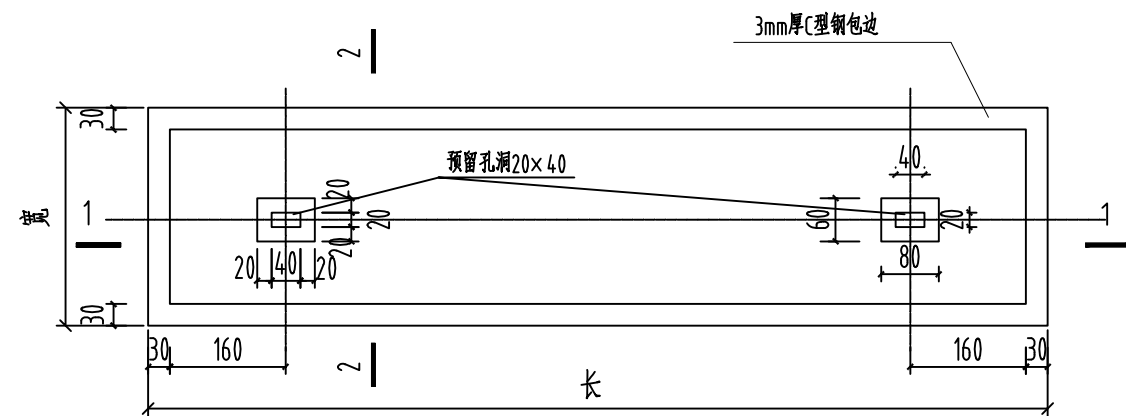
预制电缆沟盖板材料表

编号	名称	规格	图形	数量	单位
1	钢筋	φ10		4	根
2	钢筋	φ16		6	根
3	箍筋	φ10		19	个
4	砼	C40		0.063	米 ³
板盖重量合计		158kg	板承载力	公路-II级荷载	

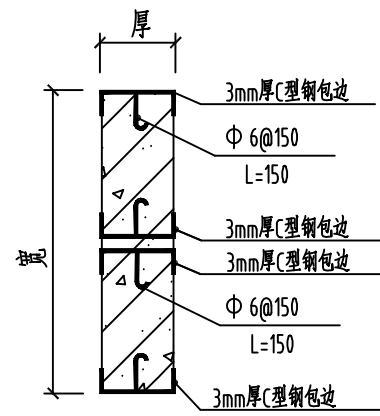
说明:

1. 本图尺寸以毫米为单位。
2. 浇注砼时必须符合国家标准《结构工程施工及验收规范》。
3. 工作井盖板起盖孔及角钢包边做法大样详见图[CSG-GD-10D-PR1×2-ZX-04]

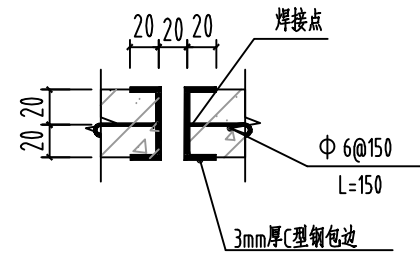
湖南帆宇电力设计有限公司 电力设计资质证书丙级编号 A243013749		汕头市金平区粤东城际铁路项目 征地拆迁涉及电力迁改		工程	施工阶段
批准	龙跃湖	设计	陈树斌	1400×300×150盖板配筋图 CSG-GD-10D-PC1×3-ZX-03	
审核	何梓	CAD制图			
校核	詹明良	日期	2023年	设计编号	JPBX-23WT-8
				图号	76



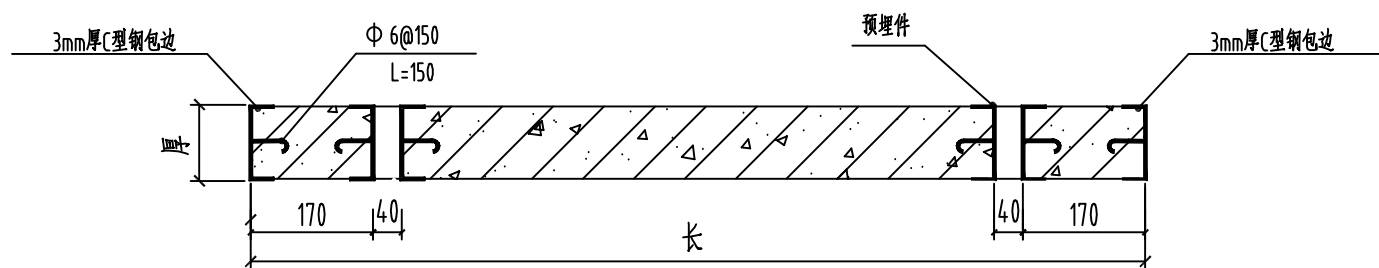
带起盖孔电缆盖板平面图(1:20)



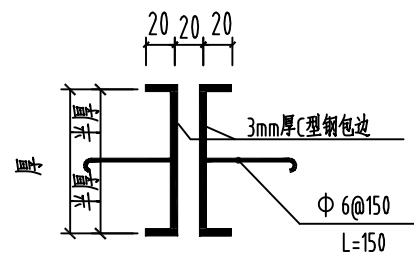
2-2剖面(1:20)



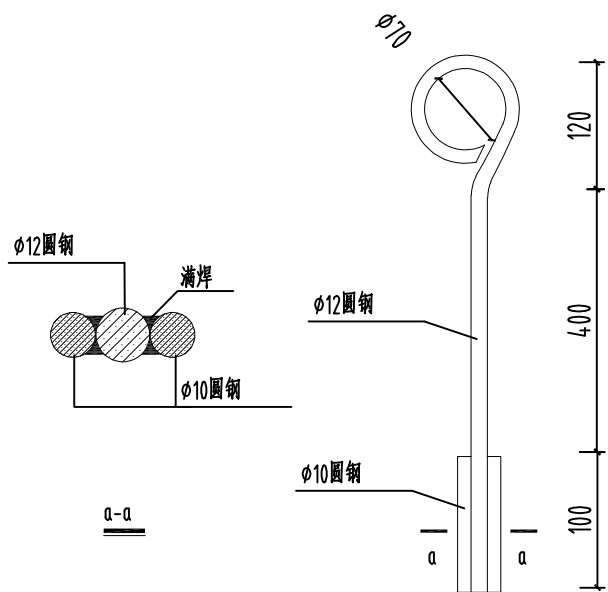
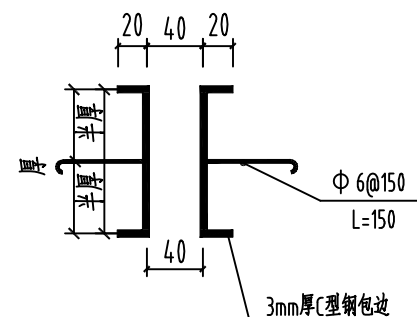
预埋件大样平面图(1:20)



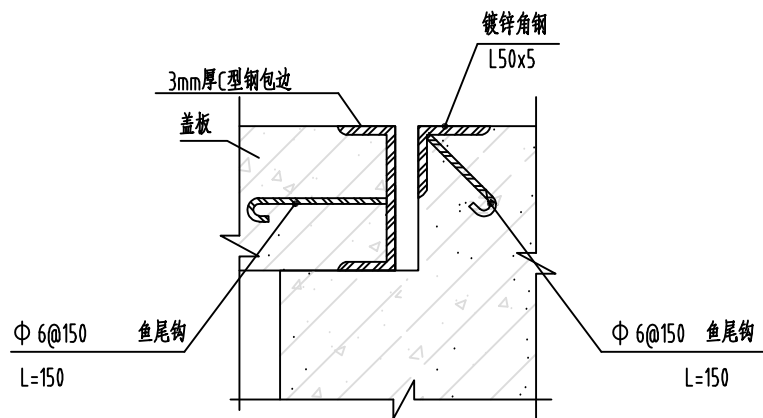
1-1剖面(1:20)



预埋件大样图(1:20)



起盖工具(1:20)

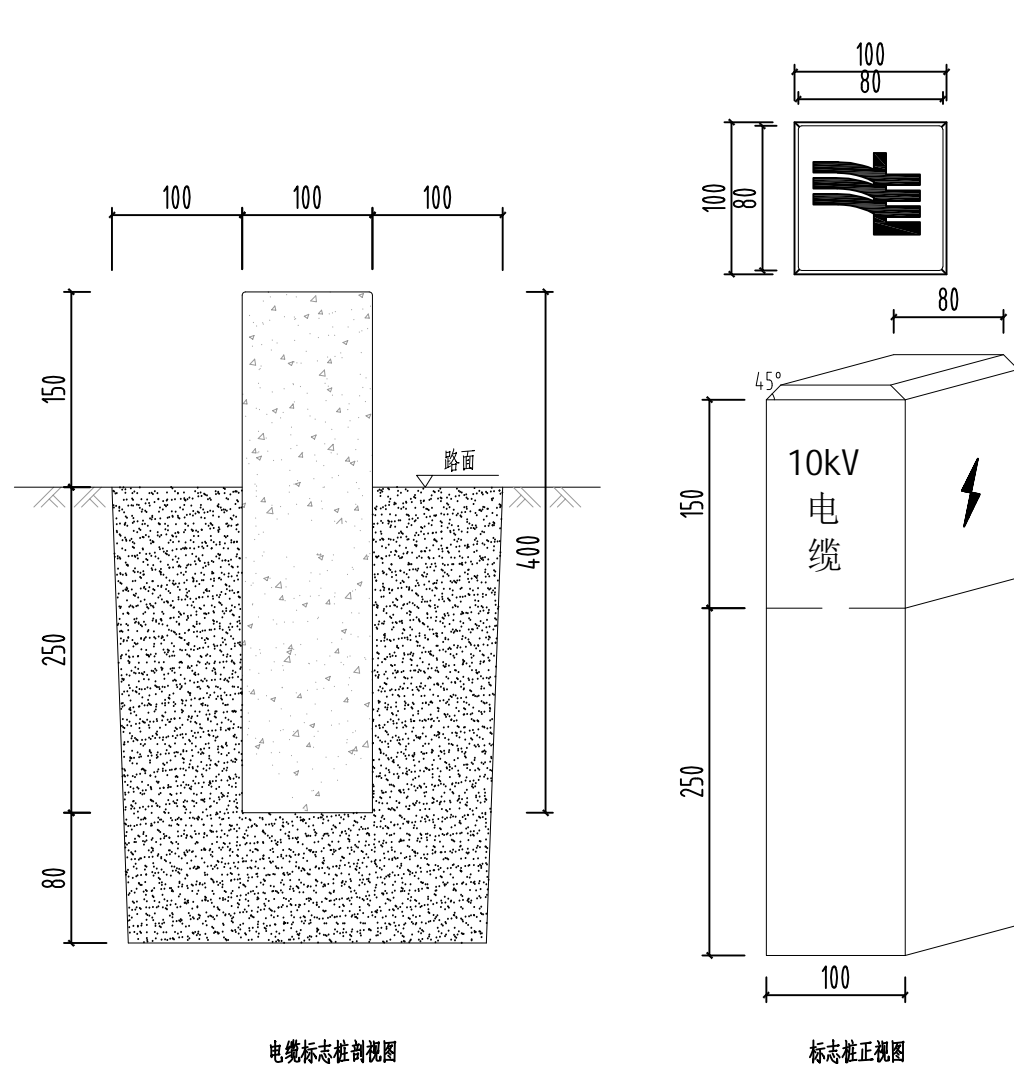


盖板及其支座预埋件大样图(1:20)

说明:

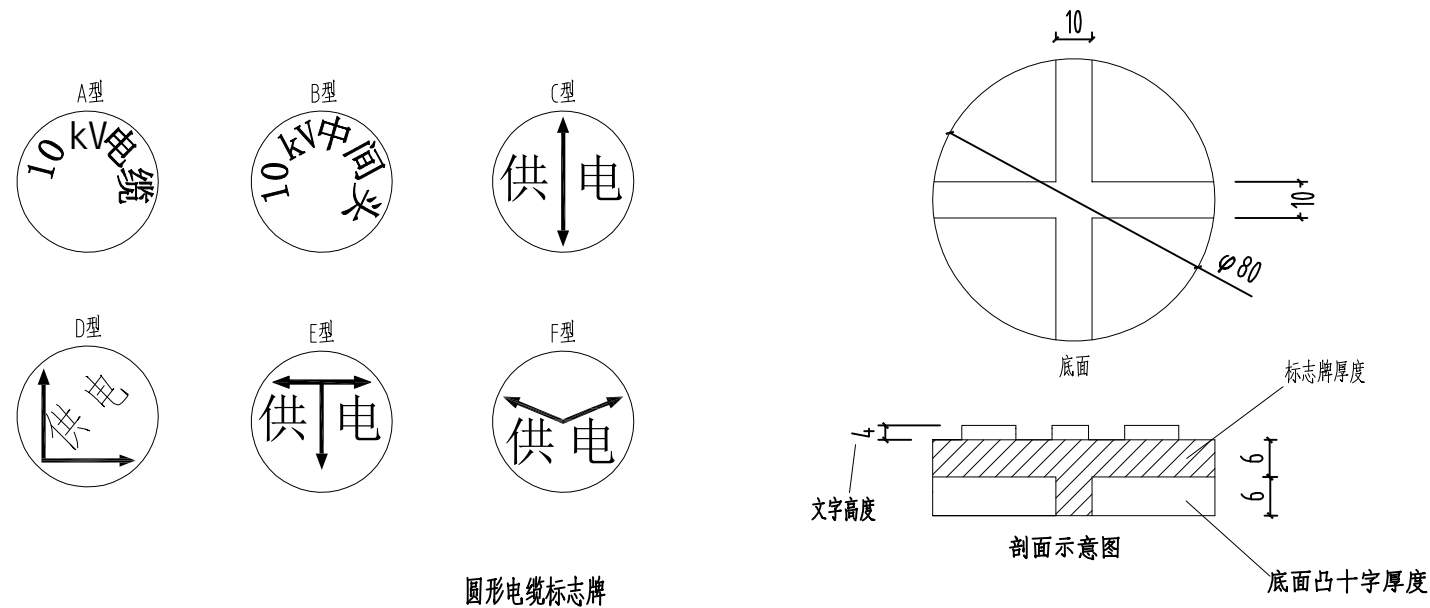
1. 本图尺寸以毫米计。
2. 盖板框采用C型钢及圆钢焊接而成。
3. 盖板框焊接后须磨平焊口并进行热镀锌处理。
4. 盖板预留孔洞内四周采用镀锌钢板，见大样图。
5. 盖板配筋详见电缆沟盖板及工作井盖板加工图。
6. 盖板上应有安健环标志。
7. 盖板颜色宜与市政道路配合一致。

湖南帆宇电力设计有限公司 电力设计资质证书丙级编号 A243013749				汕头市金平区粤东城际铁路项目 征地拆迁涉及电力迁改				工程 施工 阶段	
批准	龙跃湖	设计	陈树斌	盖板起盖孔及型钢包边做法大样图 CSG-GD-10D-PR1x2-ZX-04				设计编号 JPBX-23WT-8	图号 77
审核	何梓	CAD制图							
校核	詹明波	日期	2023年	设计编号 JPBX-23WT-8		图号 77			



电缆标志桩剖视图

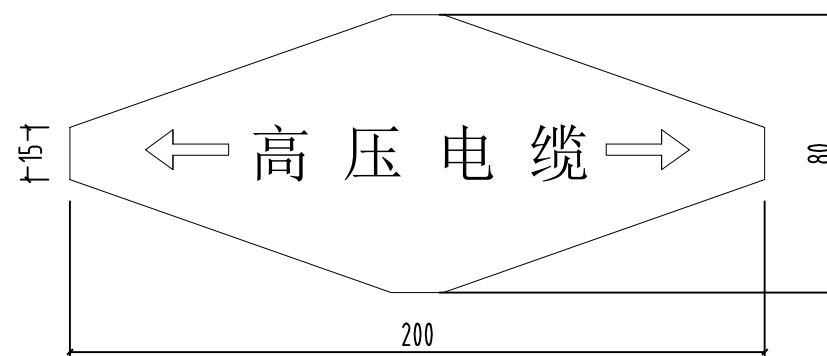
标志桩正视图



圆形电缆标志牌

圆形电缆标志牌制作说明：

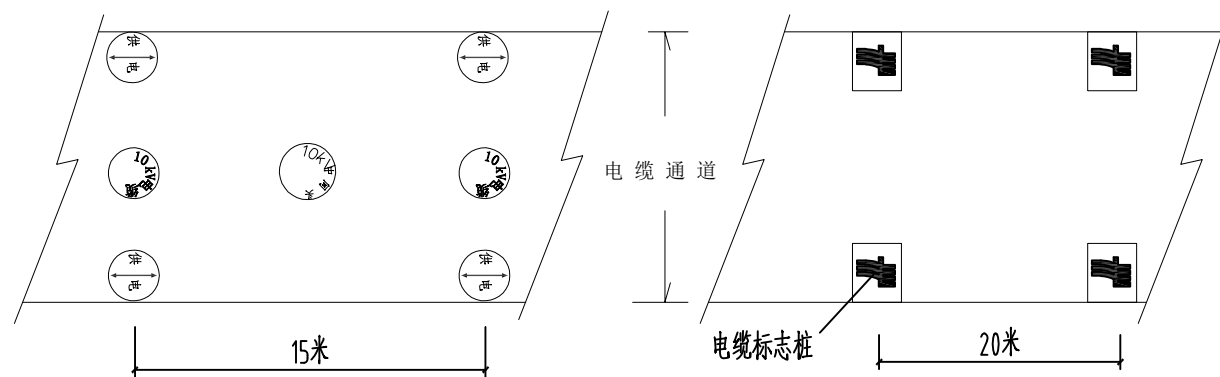
1. 文字、箭头与铁牌边缘距离为2mm。
2. 文字、箭头凸出高度为4mm，字迹必须清晰。
3. 底面：采用十字筋加强定位。
4. 图中文字高度不小于25mm。
5. 材质采用复合材料或铸铁；自留拔模斜度。



菱形电缆标志牌

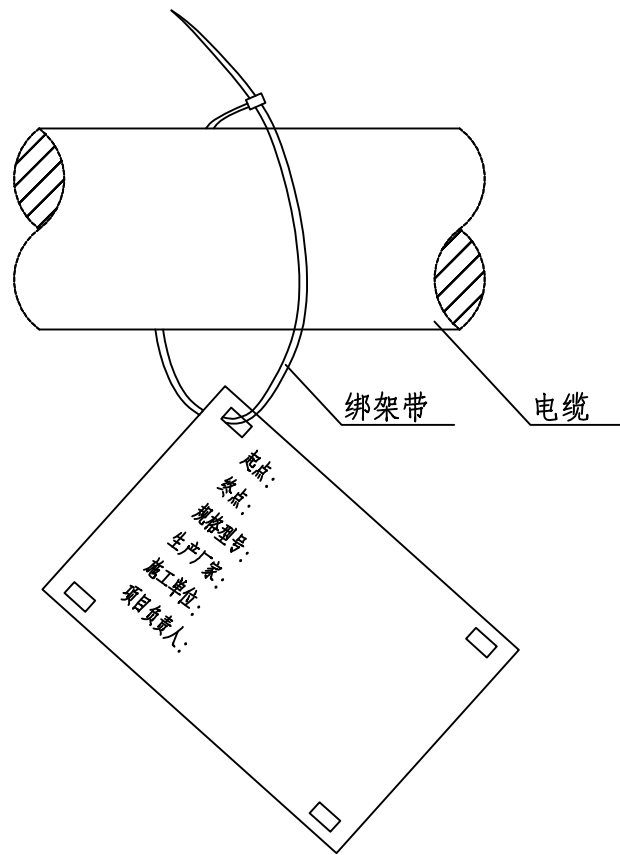
说明：

1. 本图尺寸以毫米为单位。
2. 电缆标志桩，应设置在位于人行道和公路等通道之外的野外，农田，绿化带等的电缆通道上。沿电缆线行的路面，一般直线段每隔20米及电缆分支、转弯、接头、进入建筑物等处安装一个电缆标志桩。
3. 电缆标志牌，应设置在位于人行道路、行人道路下的沉底或浮面的电缆通道上。沿电缆线行的路面，一般直线段每隔15m及电缆分支、转弯、接头、进入建筑物等处设置醒目的电缆标志。
4. 标志桩采用C25预制混凝土制作，桩面的符号及文字凹入5mm，涂红上漆。
5. 菱形电缆标志牌基本形式为白色底和黑色黑体字。标志牌的材料采用2mm厚不锈钢，牌的符号及文字为电蚀或冲压成型。
6. 圆形电缆标志牌安装前先在水泥路面钻与标志相符合的孔，再用水泥将标志牌固定在孔内，安装完成后标志牌面应与地面相平。



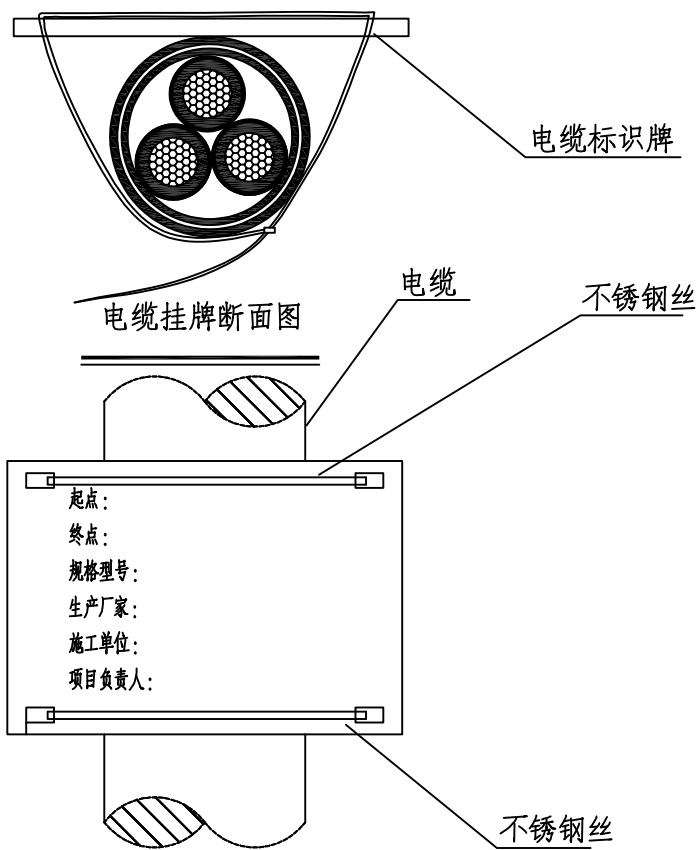
电缆标志布置平面图

 湖南帆宇电力设计有限公司 电力设计资质证书丙级编号 A243013749			汕头市金平区粤东城际铁路项目 征地拆迁涉及电力迁改		工程	施工	阶段
批准	龙跃湖	设计	陈树斌	电缆标志牌及标志桩 CSG-GD-10D-AJ-01			
审核	何梓	CAD制图					
校核	詹明波	比例					
日期	2023年	设计编号	JPBX-23WT-8	图号	78		



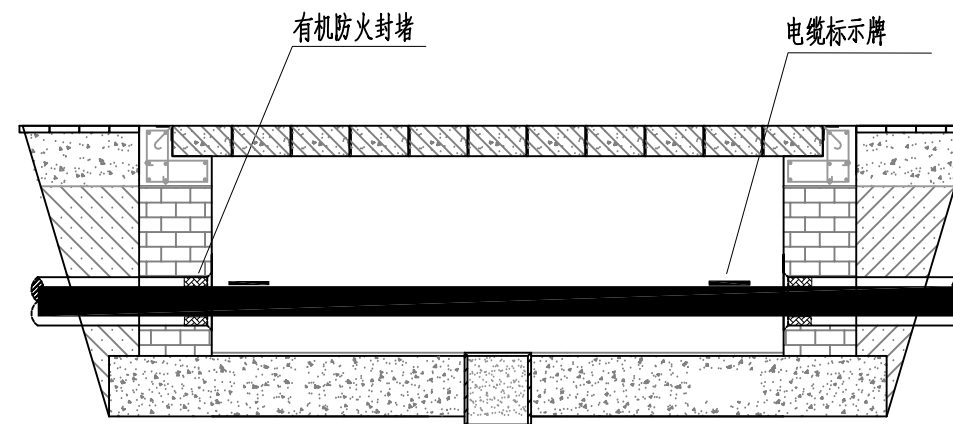
电缆牌悬挂平面图

说明:
严禁电缆牌随意绑扎。

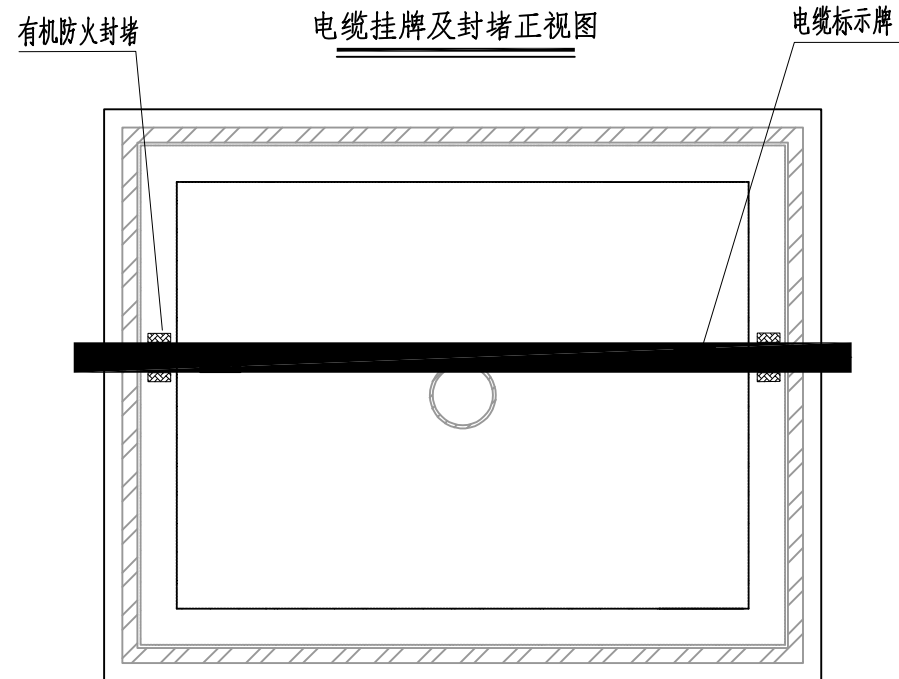


电缆牌悬挂平面图

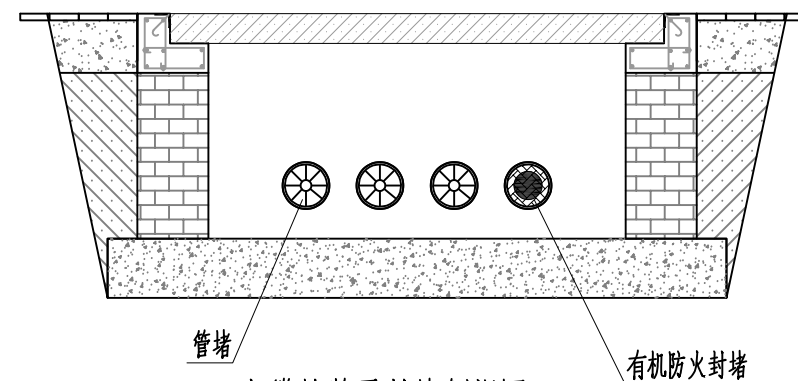
说明:
严禁电缆牌随意绑扎。



电缆挂牌及封堵正视图



电缆挂牌及封堵俯视图



电缆挂牌及封堵侧视图

 湖南帆宇电力设计有限公司 电力设计资质证书丙级编号 A243013749				汕头市金平区粤东城际铁路项目 征地拆迁涉及电力迁改		工程	施工阶段
批准	龙跃湖	设计	陈树斌	电缆挂牌及封堵大样图 CSG-GD-10D-G4-DLFS-04			
审核	何梓	CAD制图					
校核	詹明	日期	2023年	设计编号	JPBX-23WT-8	图号	79